

ICS 29.280  
S 82

# TB

## 中华人民共和国铁道行业标准

TB/T 3329—2013

---

### 电气化铁路接触网隧道内预埋槽道

Anchor channel for overhead contact system in electrification railway

2013-03-13 发布

2013-07-01 实施

---

中华人民共和国铁道部 发布

## 目 次

前 言 .....	II
1 范 围 .....	1
2 规范性引用文件 .....	1
3 术语和定义 .....	2
4 分 类 .....	2
5 技术要求 .....	3
6 检验方法 .....	9
7 检验规则 .....	11
8 包装、标志、运输、贮存 .....	12

## 前 言

本标准按照 GB/T 1.1—2009 给出的规则起草。

本标准由中铁电气化局集团有限公司提出并归口。

本标准起草单位：中铁电气化局集团有限公司、中铁电气化勘测设计研究院有限公司、铁道部产品质量监督检验中心、中铁第一勘察设计院集团有限公司、中铁二院工程集团有限责任公司、铁道第三勘察设计院集团有限公司、中铁第四勘察设计院集团有限公司。

本标准主要起草人：王作祥、高鸣、杨广英、张治国。

# 电气化铁路接触网隧道内预埋槽道

## 1 范 围

本标准规定了电气化铁路接触网隧道内预埋槽道的术语和定义、分类、技术要求、检验方法、检验规则、包装及标志等。

本标准适用于电气化铁路接触网隧道内用预埋槽道。城市轨道交通采用的同类槽道可参照本标准。(以下简称为槽道)

## 2 规范性引用文件

下列文件对于本文件的应用是必不可少的。凡是注日期的引用文件,仅注日期的版本适用于本文件。凡是不注日期的引用文件,其最新版本(包括所有的修改单)适用于本文件。

GB/T 90.2—2002 紧固件 标志与包装

GB/T 197—2003 普通螺纹 公差(ISO 965-1:1998,MOD)

GB/T 247—2008 钢板和钢带包装、标志及质量证明书的一般规定

GB/T 470—2008 锌锭(ISO 752:2004,MOD)

GB/T 700—2006 碳素结构钢(ISO 630:1995,NEQ)

GB/T 849—1988 球面垫圈

GB/T 852—1988 工字钢用方斜垫圈

GB/T 1229—2006 钢结构用高强度大六角螺母(ISO 4775:1984,NEQ)

GB/T 2101—2008 型钢验收、包装、标志及质量证明书的一般规定

GB/T 2829—2002 周期检验计数抽样程序及表(适用于对过程稳定性的检验)

GB/T 3098.1—2010 紧固件机械性能 螺栓、螺钉和螺柱(ISO 898-1:2009,MOD)

GB/T 3098.2—2000 紧固件机械性能 螺母 粗牙螺纹(idt,ISO 898-2:1992)

GB/T 3103.1—2002 紧固件公差 螺栓、螺钉、螺柱和螺母(ISO 4759-1:2000,IDT)

GB 8624—2006 建筑材料及制品燃烧性能分级(EN 13501-1:2002,MOD)

GB/T 8923—1988 涂装前钢材表面锈蚀等级和除锈等级(ISO 8501-1:1988,EQV)

GB/T 9978.1—2008 建筑构件耐火试验方法 第1部分:通用要求(ISO 834-1:1999,MOD)

GB/T 10125—1997 人造气氛腐蚀试验 盐雾试验(ISO 9227:1990,EQV)

GB/T 10801.1—2002 绝热用模塑聚苯乙烯泡沫塑料(ISO/CD 4898:1999,NEQ)

GB/T 13912—2002 金属覆盖层钢铁制件热镀锌层技术要求及试验方法(ISO 1461:1999,MOD)

GB/T 20878—2007 不锈钢和耐热钢 牌号及化学成分

GB/T 26784—2011 建筑构件耐火试验 可供选择和附加的试验程序(EN 1363-2:1999,MOD)

JB/ZQ 4080—2006 高强度螺栓专用垫圈

JB/T 9186—1999 二氧化碳气体保护焊工艺规程

TB/T 2074—2010 电气化铁路接触网零部件试验方法



### 3 术语和定义

下列术语和定义适用于本文件。

#### 3.1

**槽道 channel**

预埋在隧道衬砌内部的用于固定接触网吊柱及附加导线支架等设备的专用型钢。

#### 3.2

**锚杆 anchor**

槽道与隧道二衬有效固结,并传递外力给衬砌混凝土的一种锚栓。

#### 3.3

**T型螺栓 T-bolt**

隧道内接触网吊柱底板与槽道的连接螺栓。

#### 3.4

**扭转度 twisting**

槽道加工中产生的沿槽道长度方向产生的转动变形。

#### 3.5

**燕尾勾 dovetail hook**

槽道成型工艺,勾部斜角用于锁定 T 型螺栓。

#### 3.6

**褶皱 fold**

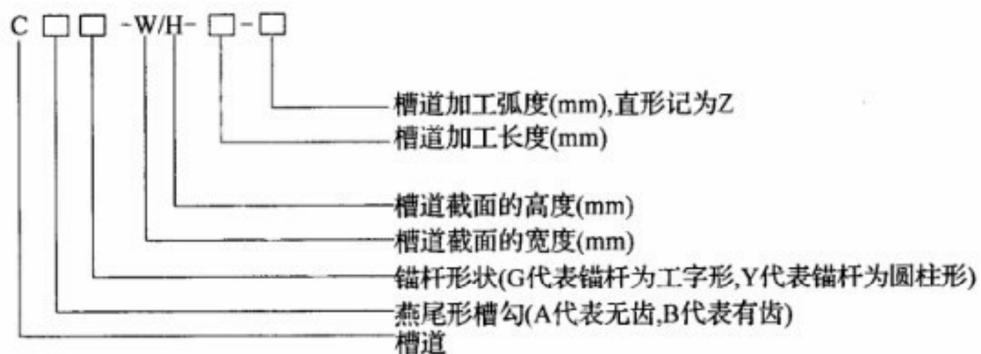
槽道生产过程中在其四面产生的线状变形。

## 4 分 类

### 4.1 槽 道

#### 4.1.1 型 号

槽道按其材料和截面不同用下列形式表示。



#### 4.1.2 标 记

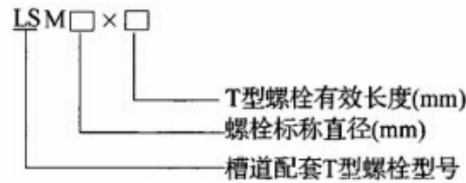
产品标记以规格、材料、型号及本标准号组成。

示例:轧制槽道,工字形锚杆,规格为截面宽度 52 mm,截面高度 34 mm,槽道长度 2 500 mm,槽道弧度 6 650 mm,标记为:CAG-52/34-2500-6650-TB/T 3329—2013

### 4.2 T 型螺栓

#### 4.2.1 型 号

槽道配套 T 型螺栓其规格、材料和长度不同用下列形式表示。



#### 4.2.2 标 记

产品标记以规格、材料、型号及本标准号组成。

示例:标称截面直径 20 mm,螺栓长 120 mm 规格的 T 型螺栓标记为:

LS M20 × 120-TB/T 3329—2013

### 5 技术要求

#### 5.1 基本要求

5.1.1 槽道、T 型螺栓等配套零件应按本标准及经规定程序批准的图纸和技术文件制造。

5.1.2 制造的原材料,应按图纸规定的材料牌号选用,并符合有关材料标准的化学成分和技术要求。

5.1.3 槽道、T 型螺栓材料应采用适当保护措施,满足在隧道积水环境下的耐腐蚀性及在特殊条件(如应力腐蚀)时的抗脆裂性,并考虑避免材料的电化学腐蚀。

5.1.4 槽道、T 型螺栓满足运营条件下的安全性、耐久性和适用性要求。

5.1.5 槽道及 T 型螺栓表面不允许有裂纹、腐蚀斑点和硝酸盐痕迹。

#### 5.2 主要组件的材质要求

5.2.1 槽道及锚杆材质可选用 06Cr17Ni12Mo2Ti 或 Q235B。06Cr17Ni12Mo2Ti 化学成分应符合 GB/T 20878—2007,机械性能应符合 GB/T 1220—2006;Q235B 化学成分及机械性能应符合 GB/T 700—2006。也可采用综合性能优于 06Cr17Ni12Mo2Ti 或 Q235B 的其他材质。

5.2.2 锚杆应与槽道材质统一。

5.2.3 配套 T 型螺栓及螺母强度要求 8.8 级,螺栓材质应符合 GB/T 3098.1—2010 规定;螺母材质符合 GB/T 3098.2—2000。

5.2.4 在特殊环境条件下,槽道主要组件应使用符合特殊性能要求的材质。

#### 5.3 公差及尺寸要求

##### 5.3.1 槽 道

5.3.1.1 槽道截面一般分为方形和 V 形,其几何形状、尺寸及其允许偏差见图 1 和表 1 的参考值。但允许制造工艺公差的存在。

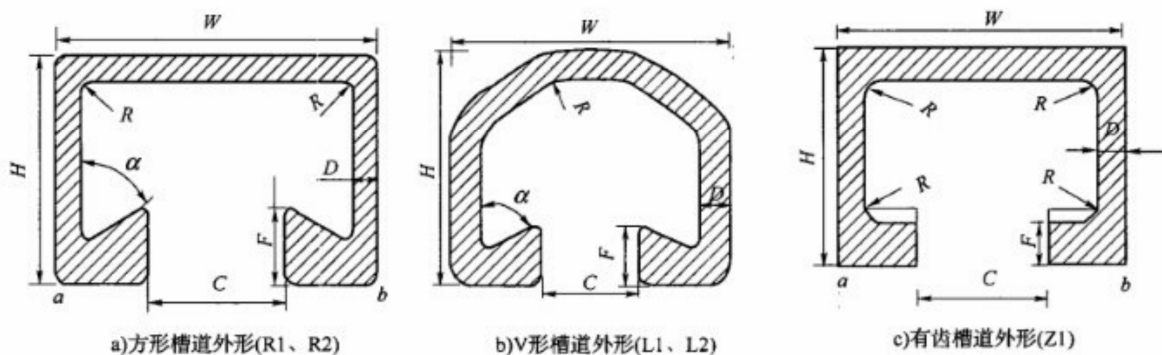


图 1 槽道外形及尺寸示意图

表1 槽道主要外形尺寸、角度参考值

型 号	尺 寸 mm					角 度
	W	H	C	D	F	$\alpha$
R1	$52 \pm 1$	$34 \pm 1$	$22 \pm 1$	$4 \begin{smallmatrix} +1 \\ 0 \end{smallmatrix}$	$11 \pm 1$	$62^\circ \pm 2^\circ$
R2	$72 \pm 1$	$48 \pm 1$	$33 \pm 1$	$5 \begin{smallmatrix} +1 \\ 0 \end{smallmatrix}$	$15 \pm 1$	$62^\circ \pm 2^\circ$
L1	$46 \pm 1$	$40 \pm 1$	$20 \pm 1$	$4 \begin{smallmatrix} +1 \\ 0 \end{smallmatrix}$	$8 \pm 1$	$60^\circ \pm 2^\circ$
L2	$48 \pm 1$	$45 \pm 1$	$20 \pm 1$	$5 \begin{smallmatrix} +1 \\ 0 \end{smallmatrix}$	$9 \pm 1$	$60^\circ \pm 2^\circ$
Z1	$53 \pm 1$	$34 \pm 1$	$22 \pm 1$	$4 \begin{smallmatrix} +1 \\ 0 \end{smallmatrix}$	$7 \pm 1$	$90^\circ \pm 2^\circ$

注：本表规定了槽道主要尺寸允许偏差值，而非制造公差。

5.3.1.2 槽道定尺应保证在槽道成品由一根型钢加工而成，制造长度不应小于6 050 mm。

5.3.1.3 槽道弯曲度不大于1.5 mm/m。总弯曲度不大于总长度的1.5‰。

5.3.1.4 槽道不允许有明显的扭转，扭转度小于 $1^\circ/\text{m}$ 。

5.3.1.5 弧形槽道的半径公差不应大于 $\pm 10$  mm。

### 5.3.2 锚 杆

#### 5.3.2.1 圆柱形锚杆

主要几何形状、尺寸及其允许偏差见图2和表2的参考值。

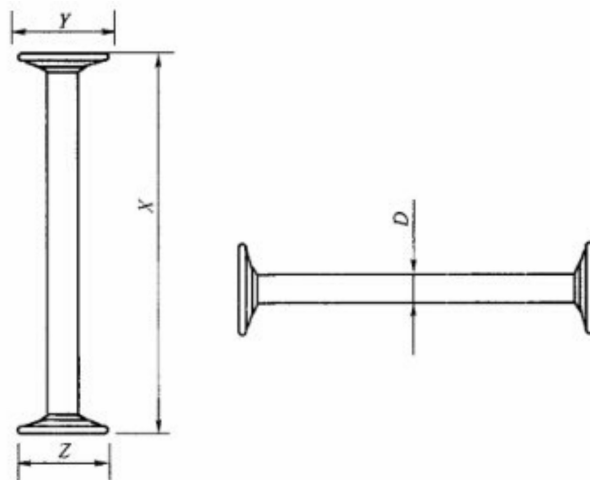


图2 圆柱形锚杆尺寸示意图

表2 圆柱形锚杆主要尺寸参考值

单位为毫米

型 号	尺 寸				最大间距
	X	Y	Z	D	
YR1	120 ~ 130	$\phi 25 \pm 1$	$\phi 25 \pm 1$	$\phi 12 \pm 1$	250
YR2	120 ~ 130	$\phi 32 \pm 1$	$\phi 32 \pm 1$	$\phi 16 \pm 1$	250
YL1	150 ~ 160	$\phi 25 \pm 1$	$\phi 23 \pm 1$	$\phi 11 \pm 1$	250
YL2	150 ~ 160	$\phi 25 \pm 1$	$\phi 23 \pm 1$	$\phi 14 \pm 1$	250
YZ1	120 ~ 130	$\phi 25 \pm 1$	$\phi 25 \pm 1$	$\phi 12 \pm 1$	250

注：表中Y尺寸是指与槽道连接处的尺寸。

### 5.3.2.2 工字形锚杆

主要几何形状、尺寸及其允许偏差见图3和表3的参考值。

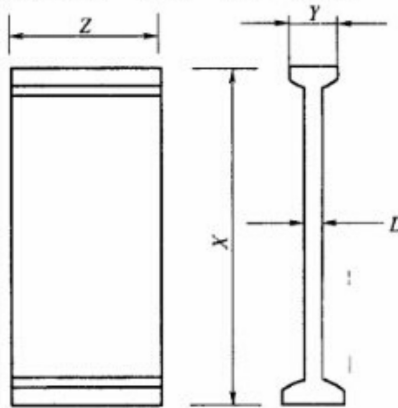


图3 工字形锚杆外形及尺寸示意图

表3 工字形锚杆主要尺寸参考值

单位为毫米

型 号	尺 寸				最大间距
	$X$	$Y$	$Z$	$D$	
GR1	120 ~ 130	$25 \pm 1$	$40 \pm 1$	$6 \pm 1$	250
GR2	120 ~ 130	$25 \pm 1$	$50 \pm 1$	$6 \pm 1$	250
GL1	130 ~ 140	$17 \pm 1$	$40 \pm 1$	$6 \pm 1$	250
GL2	130 ~ 140	$17 \pm 1$	$50 \pm 1$	$6 \pm 1$	250
GZ1	120 ~ 130	$25 \pm 1$	$30 \pm 1$	$6 \pm 1$	250

注：表中  $Y$  尺寸是指与槽道连接处的尺寸。

### 5.3.3 T型螺栓

5.3.3.1 T型螺栓配双六角螺母及平面垫圈、斜面垫圈、球面垫圈各一套，螺母尺寸符合GB/T 1229—2006；平面垫圈符合JB/ZQ 4080—2006；球面垫圈符合GB/T 849—1988；斜垫圈符合GB/T 852—1988，T型螺栓及配套紧固件外形及尺寸及其允许偏差参见图4和表4的参考值。

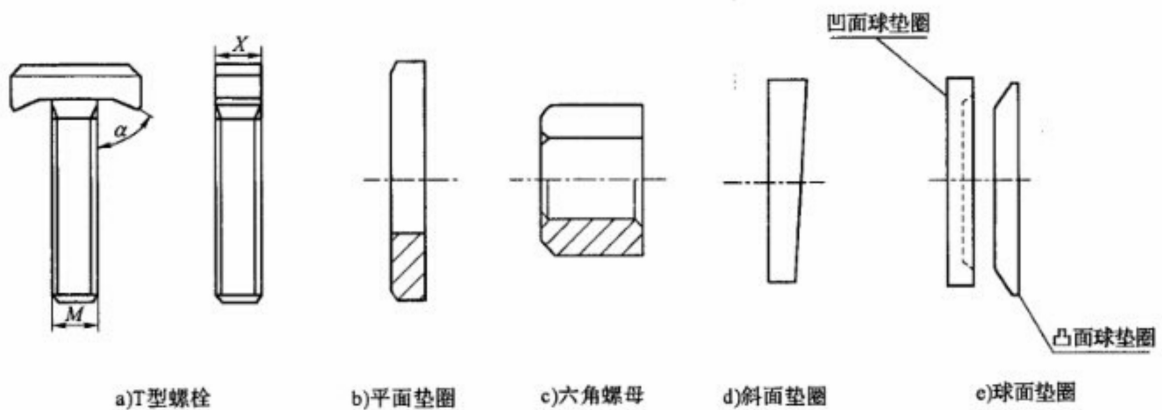


图4 T型螺栓及配套紧固件外形示意图

表 4 T 型螺栓主要尺寸参考值

尺 寸		
型 号	$\alpha$	X mm
LM20	$(60^\circ \sim 62^\circ) \pm 2^\circ$	$(18 \sim 20) \pm 1$
LM24	$62^\circ \pm 2^\circ$	$25 \pm 1$
LM30	$62^\circ \pm 2^\circ$	$30 \pm 1$
LZ20	$90^\circ \pm 2^\circ$	$20 \pm 1$

5.3.3.2 所有紧固件的机械性能(包括 T 型螺栓、螺母、垫圈等)应符合 GB/T 3098.1—2010 及 GB/T 3098.2—2000, T 型螺栓斜角应配合槽道燕尾槽勾部角度, 以实现三位一体锁定。

5.3.3.3 T 型螺栓、垫圈及螺母公差应符合 GB/T 3103.1—2002 的要求, 螺纹公差应满足 GB/T 197—2003 的要求。

5.3.4 槽道内部的填充

5.3.4.1 槽道内部应密实填充, 以避免施工中产生漏浆, 填充材料宜选用环保节能安全的材料, 并易于混凝土浇筑后的拆除。当采用聚苯乙烯泡沫作为填充材料时, 应符合标准 GB/T 10801.1—2002。依据 GB 8624—2006 的规定, 要求填充物燃烧性能等级达到 B2 级。

5.3.4.2 槽道槽口内应进行填充处理, 填充要求均匀, 饱满, 形状规则, 并能保证在施工过程中混凝土浆不会渗入槽口内。填充物外形参见图 5。具体尺寸应配合选用的槽道尺寸和燕尾槽勾部角度。

单位为毫米

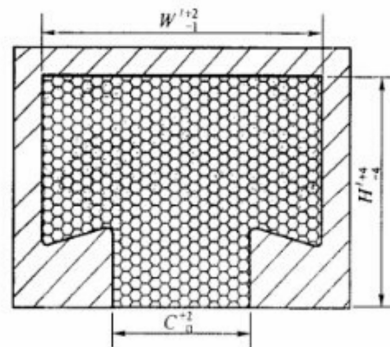
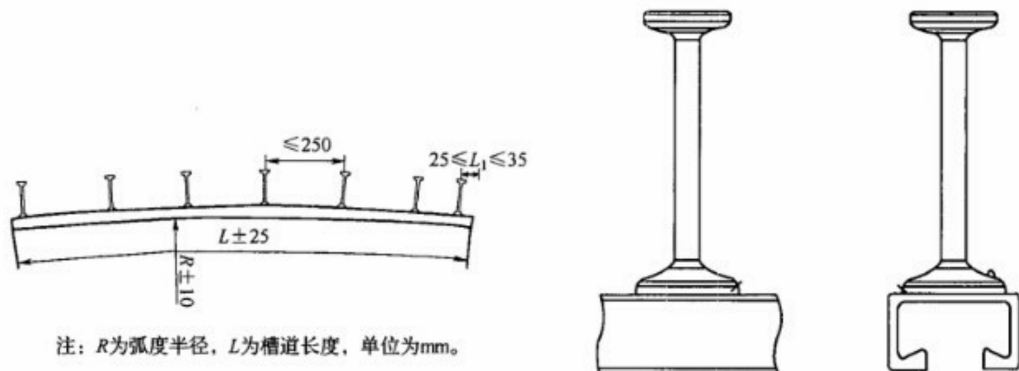


图 5 填充泡沫截面图

5.3.5 槽道的预埋

5.3.5.1 圆柱形锚杆式槽道预埋的公差及尺寸参见图 6。

单位为毫米



注: R 为弧度半径, L 为槽道长度, 单位为 mm。

图 6 圆柱形锚杆预埋槽道加工示意图

5.3.5.2 工字形锚杆式槽道预埋的公差及尺寸参见图7。

单位为毫米

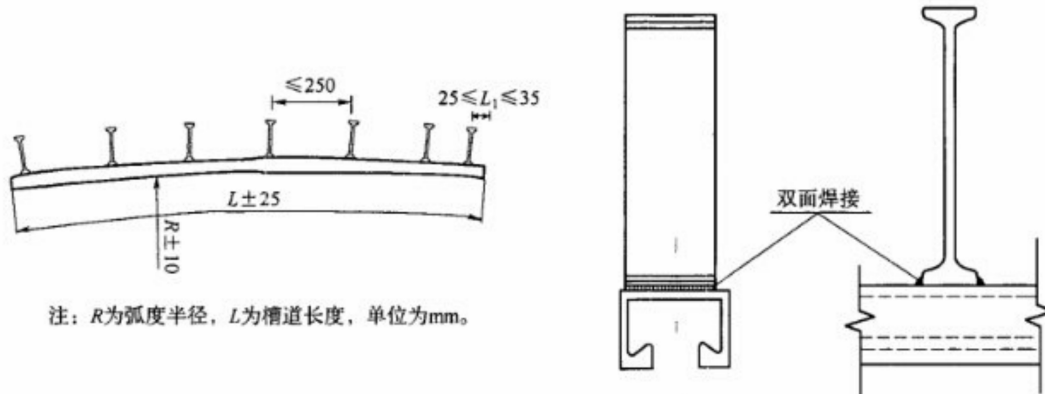


图7 工字形锚杆预埋槽道加工示意图

#### 5.4 制造要求

5.4.1 槽道应采用轧制工艺制造。

5.4.2 槽道表面应光滑、平整、清洁，不允许有褶皱、裂纹、压折、严重划伤等缺陷；表面不允许有起皮、气泡及机械损伤。

5.4.3 槽道弧度加工应在工厂进行。不允许在工地加工。

5.4.4 锚杆应采用轧制型材。

5.4.5 紧固件在螺纹连接或其他型式连接时应有防松措施。

5.4.6 T型螺栓不允许进行二次切割或其他处理。

5.4.7 槽道宜采用专用设备进行弧度加工，确保弧度的均匀性。

5.4.8 槽道与锚杆的连接可采用焊接或机械连接，槽道与锚杆的焊接按焊接工艺要求进行质量应达到一级，焊接应在工装上进行以防止侧弯、扭转和热变等，焊接以后宜进行焊接处表面应力消除。当采用二氧化碳或氩气保护焊，应符合 JB/T 9186—1999。

5.4.9 槽道与锚杆其表面均应进行防腐处理，当采用热浸镀锌时镀层种类、方法与厚度应按本标准和技术文件进行，锌应符合 GB/T 470—2008 的规定。防腐前结构表面处理按照 GB/T 8923—1988 进行；热浸镀锌操作按照 GB/T 13912—2002 进行，热浸镀锌为3级，厚度不小于 80 μm，且不能产生白锈。槽道应满足相应隧道设计使用年限。

5.4.10 配套的T型螺栓及配用螺母可进行热浸镀锌处理，热浸镀锌操作按照 GB/T 13912—2002 进行，热浸镀锌为一级，厚度不小于 50 μm。

#### 5.5 机械性能

##### 5.5.1 一般要求

5.5.1.1 槽道最大工作荷重应根据在正常状态下接触网线索和其他零件的张力、重量引起的机械荷重，以及由风作用、温度变化、覆冰等引起的附加荷重，并考虑安装所产生的荷重等综合确定。

5.5.1.2 槽道及T型螺栓应满足本标准规定的要求，同时在使用期间应能承受工作荷重（包括紧固件对其形成的预紧荷重和附加弯矩）和使用功能要求。

5.5.1.3 所选用的T型螺栓、垫圈及螺母等紧固件，应满足机械性能的要求，在本标准规定的最大扭矩情况下紧固件不应咬死。

##### 5.5.2 静态允许荷载性能要求

5.5.2.1 槽道本体的静态荷载见表5。

表5 槽道所受的静态荷载

单位为千牛

型号	$F_L$	$F_j$
R1	22	22
R2	27	27
L1	18	18
L2	22	22
Z1	22	22

注1: $F_L$ ——沿T型螺栓轴线方向单个螺栓对槽道产生的最大(拉伸)工作荷载。  
注2: $F_j$ ——同时垂直于T型螺栓及槽道轴线方向(且对槽道不产生力臂状态)单个螺栓对槽道产生的最大(剪切)工作荷载。  
注3:加载方式1:沿锚杆轴线方向施加 $F_L$ 荷载。  
注4:加载方式2:在两锚杆之间的对称中心处施加 $F_L$ 荷载。  
注5:加载方式3:T型螺栓与锚杆轴线位置重合时施加 $F_j$ 荷载。

5.5.2.2 8.8级T型螺栓的允许荷载见表6。

表6 8.8级T型螺栓的允许荷载

型号	单根螺栓允许荷载		标准紧固力矩 $N \cdot m$	单根螺栓沿槽道轴向的 允许滑动荷载 kN
	抗拉 kN	抗剪 kN		
M20	56	26	400	4.7
M24	81	31	680	6.8
M30	129	99	1 400	10.9

注:LZ1带齿螺栓的标准紧固力矩为250  $N \cdot m$ ,单个螺栓沿槽道轴向的允许滑动荷载为22 kN。

### 5.5.3 槽道拉伸工作静态允许荷载性能要求( $F_L$ )

5.5.3.1 按加载方式1,在 $F_L$ 荷载的作用下,槽道经开口弹性试验后,变形量R1型、L1型、Z1型小于或等于0.5 mm;R2型、L2型小于或等于0.8 mm。

5.5.3.2 按加载方式1,在1.5倍 $F_L$ 荷载的作用下,槽道经开口塑性变形试验后,不应产生塑性变形。

5.5.3.3 按加载方式1,在3.0倍 $F_L$ 荷载的作用下,槽道经破坏试验后,不应产生功能性失效破坏。

5.5.3.4 按加载方式2,在 $F_L$ 荷载的作用下,槽道经挠度试验后,两锚杆之间槽道的挠度应 $\leq 0.5$  mm。

5.5.3.5 按加载方式1,槽道与锚杆之间经破坏荷载试验后,不应小于3倍的 $F_L$ 荷载。

### 5.5.4 槽道剪切工作静态允许荷载性能要求( $F_j$ )

按加载方式3,在1.5倍 $F_j$ 荷载的作用下,槽道开口经塑性变形试验后槽道开口不应产生塑性变形。

### 5.5.5 T型螺栓性能要求

5.5.5.1 在标准紧固力矩作用下,T型螺栓沿槽道轴向经滑动试验后,T型螺栓沿槽道轴向的滑动荷载应不小于单根螺栓沿槽道轴向的允许滑动荷载。

5.5.5.2 T型螺栓经破坏试验后,T型螺栓的破坏荷载不应小于3倍的单根螺栓允许荷载。



5.5.5.3 T型螺栓紧固力矩经试验后,T型螺栓螺纹失效时的紧固力矩值不应小于标准紧固力矩的1.3倍。

#### 5.5.6 槽道本体疲劳性能要求

槽道本体经疲劳试验后的槽道与T型螺栓、槽道与锚杆之间连接的破坏荷重值与规定的最小值相比下降不大于5%。

#### 5.5.7 槽道、锚杆、T型螺栓组合一体预制在混凝土试块中的性能要求

5.5.7.1 槽道及T型螺栓应进行静承载试验和疲劳试验,试验结果应符合设计要求。

5.5.7.2 按加载方式3,在3.0倍 $F_j$ 荷载的作用下,槽道经破坏试验后,槽道不产生明显的塑性变形或失效破坏。

5.5.7.3 按加载方式3,在3.25倍 $F_j$ 荷载的作用下,T型螺栓经从槽道中拉出试验后,T型螺栓不应从槽道中被拉出。

5.5.7.4 槽道及T型螺栓垂直承载力(垂直 $90^\circ$ )不应小于设计最大工作荷重的3倍,并满足图8要求。槽道在工作荷载作用下,在最大允许荷载作用的情况下在螺栓固定点,槽道的变形性能作用方向上的槽道位移对于R1型、L1型、Z1型小于等于0.5 mm,对于R2型、L2型小于或等于0.8 mm。

5.5.7.5 槽道及T型螺栓剪切承载力(水平 $0^\circ$ )不应小于设计最大工作荷重的3倍,并满足图8要求。槽道在工作荷载作用下,在最大允许荷载作用的情况下在螺栓固定点,槽道的变形性能作用方向上的槽道位移对于R1型、L1型、Z1型小于等于0.5 mm,对于R2型、L2型小于或等于0.8 mm。在槽道受剪向荷载的情况下,还要额外考虑螺栓与连接构件之间的间隙。

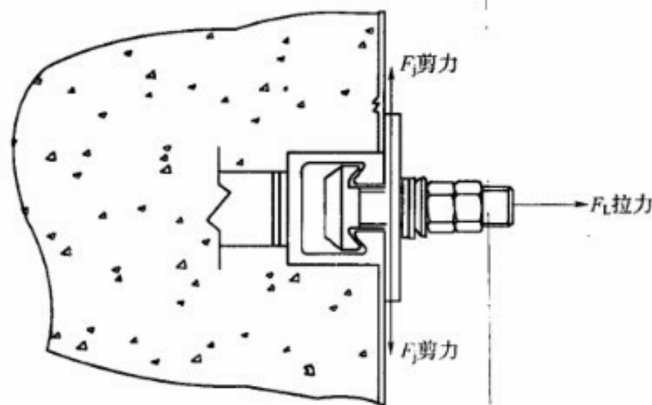


图8 隧道内接触网槽道承载模式图

5.5.7.6 槽道及T型螺栓应通过疲劳试验,经疲劳试验后的槽道与T型螺栓、槽道与锚杆之间连接的破坏荷重值与规定的最小值相比下降不大于5%。

#### 5.5.8 整体耐火性能(研究性试验)

预埋槽道、T型螺栓及相关紧固件经GB/T 9978.1—2008或GB/T 26784—2011耐火试验后耐火承载力不失效。

#### 5.5.9 耐盐雾性能

预埋槽道应满足150 h铜盐加速醋酸盐雾试验(CASS)或满足1 200 h中性盐雾试验(NSS)。不出现红锈。

## 6 检验方法

### 6.1 外观尺寸检查

外观检查以目力检查为主,必要时可采用不超过10倍的放大镜检查。尺寸检查用精度为0.02 mm的游标卡尺,长度检查用米尺。



## 6.2 角度检查

先将槽道用线切割沿垂直长度方向切成 1 mm 厚的薄片,用万能工具显微镜测量其角度。

## 6.3 扭转度检测

将槽道放在平台上,长度为 1 m,以槽道一端紧贴平台,用塞尺测量槽道另一端两边与平台的距离,分别为  $L_1$ 、 $L_2$ 。用游标卡尺测量槽道宽为  $W$ 。

扭转角度按下式计算:

$$\theta = \arctan[(L_1 - L_2)/W]$$

式中:

$\theta$ ——扭转角度。

## 6.4 镀锌层厚度检查

镀锌层厚度用涂镀层测厚仪进行测量参照 TB/T 2074—2010。

## 6.5 槽道静承载力试验

### 6.5.1 试验要求

槽道静承载力试验用万能材料试验机或其他加载装置进行,测力仪准确度不大于  $\pm 1\%$ 。试验荷重在 50% 规定荷重值以内时,对加荷速度不作规定;达到 50% 规定荷重值以后,按每分钟 10% ~ 30% 的规定荷重值均匀平稳地增加载荷,不得有冲击;达到规定荷重值时,保荷 3 min,观察受力部位有无破损、塑性变形。

### 6.5.2 拉伸工作载荷( $F_L$ )试验

6.5.2.1 按加载方式 2(两锚杆中心间距 250 mm),通过工装卡具将槽道固定在试验机上,沿 T 型螺栓轴线方向单个螺栓对槽道进行均匀加载直至规定的力值。保载测量其挠度。

6.5.2.2 按加载方式 1,沿锚杆与 T 型螺栓轴线方向对槽道进行均匀加载直至规定的力值。

### 6.5.3 剪切工作载荷( $F_j$ )试验

按加载方式 3,同时垂直于 T 型螺栓及槽道轴线方向(且对槽道不产生力臂状态)单根螺栓对槽道进行均匀加载。

6.5.4 挠度试验, $F_L$  测试过程中,当载荷到达工作载荷时,用水平仪靠于槽道平面,通过塞尺或游标卡尺测试水平仪与槽道平面之间的距离,即为工作荷重下挠度。

## 6.6 T 型螺栓静承载力试验

### 6.6.1 $F_L$ 载荷试验

试验通过专用卡具(模拟槽道)安装在试验机上进行,卡具的横截面形状要与 T 型螺栓所配合使用的槽道截面形状一致,试验时,卡具中心线与 T 型螺栓轴线一致。

### 6.6.2 $F_j$ 载荷试验

试验通过专用卡具(模拟槽道)安装在试验机上进行。

## 6.7 标准紧固力矩试验

按照 TB/T 2074—2010 的规定执行,检查螺栓与螺母是否发生歪斜、破损、咬死现象,检查螺栓的预紧力是否对槽道产生破坏。

## 6.8 单根螺栓沿槽道轴向的允许滑动荷载试验

按规定的紧固力矩紧固螺栓,按照 TB/T 2074—2010 滑动荷重试验要求进行试验。

## 6.9 疲劳试验

将带有单锚杆的槽道和 T 型螺栓连接好通过卡具安装在疲劳试验机框架上,锚杆和 T 型螺栓中心线对正,按照 TB/T 2074—2010 中 5.9 规定执行,疲劳试验按下列要求:

- a) 疲劳试验荷载位置: 按加载方式 1
- b) 疲劳试验荷载波形: 正弦波
- c) 疲劳频率: 1 Hz ~ 3 Hz

- d) 疲劳次数:  $5 \times 10^5$   
 e) 疲劳试验荷载基准值及幅值:  $F_L \pm 30\% F_L$

## 6.10 槽道、锚杆、T型螺栓组合一体预制在混凝土试块中的试验

### 6.10.1 试块要求

试块模拟实际工况。采用 C30 混凝土,有配筋,外形尺寸为  $500 \text{ mm} \times 500 \text{ mm} \times 500 \text{ mm}$ 。槽道长  $450 \text{ mm}$  带有 2 个锚杆,锚杆中心间距  $250 \text{ mm}$ ,预埋于混凝土试块的中间位置。见图 9。

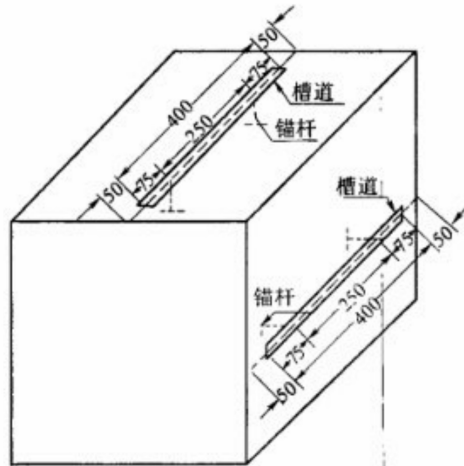


图 9 试块图示

### 6.10.2 静承载力试验和位移试验

试验方法同 6.5。采用压千斤顶,通过一个 T 型螺栓对槽道施加垂直拉力和横向剪力,按照 TB/T 2074—2010 规定执行,并增加如下要求:

- 测试设备:拉拔仪、位移计、卷尺、连接用工装卡具。
- 安装要求:T 型螺栓一端与槽道相连,另一端与转换杆相连,转换杆穿过检测设备,通过螺母固定于设备上。拉力测试应以非约束拉拔式进行(下部支撑用工字钢要保持与槽道的距离),以免影响试验数据。

### 6.10.3 疲劳试验

按照 TB/T 2074—2010 中 5.9 规定执行,疲劳试验按下列要求:

- 安装条件:按使用工作状态安装
- 试验荷载及幅值:  $F_L \pm 30\% F_L$
- 疲劳交变波形:正弦波
- 疲劳频率:  $1 \text{ Hz} \sim 3 \text{ Hz}$
- 疲劳次数:  $2 \times 10^6$
- 加载位置:与静态试验中 6.5.2.1 中  $F_L$  荷载的加载位置相同

## 6.11 槽道耐火时效试验(研究性试验)

按 GB/T 9978.1—2008 或 GB/T 26784—2011 规定执行。

## 6.12 盐雾试验

按 GB/T 10125—1997 规定执行。

## 7 检验规则

### 7.1 要求

- 槽道及 T 型螺栓应由制造厂的技术检验部门检验合格,并取得合格证后方可出厂。
- 检验分为出厂检验、型式检验。检验项目按表 7 规定执行。

表 7 检验规则及检验方法

序号	检验项目	技术要求	检验类型				检验方法	
			型式检验		出厂检验			
			项目	数量	项目	抽查数量		
1	外观检查	5.3	✓	5	✓	5	6.1	
2	尺寸检查	5.3	✓	5	✓	5	6.1	
3	角度检查	5.3	✓	2	✓	2	6.2	
4	扭转度测量	5.3.1	✓	2	✓	2	6.3	
5	镀锌层厚度	5.4.9	✓	5	✓	5	6.4	
6	槽道承载力	双锚柱拉伸载荷( $F_L$ )	5.5.3	✓	2	✓	2	6.5.2.1
7		挠度试验	5.5.3	✓	2	✓	2	6.5.4
8		单锚柱拉伸载荷( $F_L$ )	5.5.3	✓	2	✓	2	6.5.2.2
9		剪切工作载荷( $F_j$ )	5.5.4	✓	2	✓	2	6.5.3
10	T型螺栓承载力	5.5.2	✓	2	✓	2	6.6	
11	标准紧固力矩试验	5.5.2	✓	2			6.7	
12	单根螺栓沿槽道轴向的允许滑动荷载试验	5.5.5	✓	2			6.8	
13	疲劳试验	5.5.6	✓	2			6.9	
14	预制在混凝土试块中的疲劳试验 <sup>a</sup>	5.5.7	✓	2			6.10	
15	预制在混凝土试块中的静承载力和位移试验 <sup>a</sup>	5.5.7	✓	2			6.10	
16	耐火时效试验 <sup>b</sup>	5.5.8	✓	1			GB/T 9978.1—2008 或 GB/T 26784—2011	
17	盐雾试验 <sup>a</sup>	5.5.9	✓	2			GB/T 10125—1997	
备注	<sup>a</sup> 为新产品设计定型时； <sup>b</sup> 为研究性试验。							

## 7.2 出厂检验

槽道及配套零件应按相应的产品标准逐件进行外观检验,其余检验项目应按每 2 000 m 为一检验批(不足 2 000 m 按一批检验)。

## 7.3 型式检验

有下列情况之一时,应进行型式检验:

- 新产品定型;
- 正式生产后,如结构、材料、工艺等有较大改变可能影响产品性能时;
- 停产后 1 年以上恢复生产时;
- 出厂检验结果与上次型式检验有较大差异时;
- 每连续生产满 3 年时。

## 8 包装、标志、运输、贮存

### 8.1 包装、标志

8.1.1 槽道按照 GB/T 2101—2008 及 GB/T 247—2008 执行;弧度及长度相同的槽道成捆包装,槽口

侧向,成捆断面呈方形或矩形,包装双向均不超过 10 根,每包重量不大于 2 t。包装后使用钢打包带缠紧,外面用缠绕膜缠紧封闭防水、防潮;库内存放时侧面朝下,放置在矩形方管上面。

8.1.2 配套 T 型螺栓等紧固件的包装、标志按照 GB/T 90.2—2002 执行。

## 8.2 运 输

采用汽运或铁路运输形式运送到国内指定地点,运输过程中不得破坏槽道的规则几何形状。应注意拆卸轻放等保护措施,核实规格型号准确无误运送现场,使用单位需注意入库保护,不得划伤镀锌层,或挤压造成变形。

## 8.3 贮 存

应贮存在通风干燥仓库内,堆放时整包放置,中间留通道便于叉车起装等。不得背向弧度方向倒置、靠近水源和暖气。