

GUOJI AJIANZHUBI A0ZHUNSHENJI 15J403-1

国家建筑标准设计图集

15J403-1

(替代 06J403-1)

楼梯 栏杆 栏板(一)

国家建筑标准设计
国家建筑标准设计
国家建筑标准设计
国家建筑标准设计
国家建筑标准设计



使用正版图集
注册积分
年终回报
免费网络课程
12544173



刮开此处 上网积分

中国建筑标准设计研究院

建筑专业图集简明目录

图集号	图集名称	图集号	图集名称	图集号	图集名称
03J001	围墙大门	06J506-1	建筑外遮阳(一)	02J915	公用建筑卫生间
12J003	室外工程	11J508	建筑玻璃应用构造—柱板、幕墙、玻璃吊索、玻璃幕墙垂直度	07J916-1	住宅排气道(一)
04J008	挡土墙—重力式、衡重式、悬臂式	13J602-3	不锈钢门窗	08J925-3	压型钢板、夹芯板屋面及墙体建筑构造(三)—含压型组合板
03J012-1、04J012-3、10J012-4	环境景观	06J607-1	建筑节能门窗(一)	12J926	无障碍设计
04J101	砖墙建筑构造(烧结多孔砖与普通砖、蒸压灰砖)	12J609	防火门窗	05J927-1	汽车库(坡道式)建筑构造
02J102-2	框架结构填充小型空心砌块墙体建筑构造	04J610-1	特种门窗	08J927-2	机械式汽车库建筑构造
07J103-8	双层幕墙	05J621-1	天窗—上悬钢天窗、中悬钢天窗、平天窗	11J930	住宅建筑构造
13J104	蒸压加气混凝土砌块、板材构造	05J621-3	通风天窗	08J931	建筑隔声与吸声构造
08SJ110-2	预制混凝土外墙挂板	04J631	门、窗、幕墙窗用五金附件	08J933-1、13J933-2	体育场地与设施(一)、(二)
10J113-1	内隔墙—轻质条板(一)	09J801	民用建筑工程建筑施工图设计深度图样	11J934-1、2	《中小学校设计规范》图示、中小学校场地与用房
10J121	外墙外保温建筑构造	09J802	民用建筑工程建筑初步设计深度图样	11J935	幼儿园建筑构造与设施
11J122	外墙内保温建筑构造	06SJ803	民用建筑工程建筑室内施工图设计深度图样	14J936	变形缝建筑构造
12J201	平屋面建筑构造	05J804	民用建筑工程总平面图初步设计施工图设计深度图样	14J938	抗爆、泄爆门窗及屋盖、墙体建筑构造
09J202-1	坡屋面建筑构造(一)	06SJ805	建筑场地园林景观图设计深度及图样	最新出版图集	
07J205	玻璃采光顶	13J815	《住宅设计规范》图示	14J105	烧结页岩砖、砌块墙体建筑构造(新编)
14J206	种植屋面建筑构造	13J816	救灾物资储备库标准设计样图	15J403-1	楼梯、栏杆、栏板(一)(修编替代06J403-1)
10J301	地下建筑防水构造	13J817	老年养护院标准设计样图	15J207-1	单层防水卷材屋面建筑构造(一)(新编)
12J304	楼地面建筑构造	07J901-1	实验室建筑设备(一)、(二)	12J814	《汽车库、修车库、停车场设计防火规范》图示(新编)
06J305	重载地面、轨道等特殊楼地面	06J902-1、07J902-2、3	医疗建筑	14J924	木结构建筑(修编替代07SJ924)
07J306	窗井、设备吊装口、排水沟、集水坑	07J905-1	防火建筑构造(一)	15J939-1	装配式混凝土结构住宅建筑设计示例(剪力墙结构)
02J331	地沟及盖板	09J908-3	建筑围护结构节能工程做法及数据	13CJ40-3、4、15CJ40-5、6	建筑防水系统构造(三)、(四)、(五)、(六)、(七)
08J333	建筑防腐蚀构造	05J909	工程做法	14CJ52	爱樞建筑外遮阳系统(新编)
02(03)J401	钢梯(含2003年局部修改版)	05J910-1、2	钢结构住宅(一)、(二)	15CJ53	保障性住房优选方案(新编)
13J404	电梯、自动扶梯、自动人行道	07J912-1	变配电所建筑构造	14CJ54	膨内传®防水系统构造(新编)
13J502-1、3、12J502-2	内装修—墙面装修、楼(地)面装修、室内吊顶	12J912-2	客房设备用房—厨房、冷(热)水器房、柴油发电机房、水泵房	14CJ58	富地地下防水构造—机械咬合式预铺防水卷材系统(新编)
07J507-1	钢雨篷(一)(玻璃面板)	13J913-1	公共厨房建筑设计与构造	14CJ59	丁基自粘防水材料建筑构造—“水船”反应性丁基橡胶自粘防水卷材(新编)
06J505-1	外装修(一)	14J913-2	住宅厨房	15CJ60-1	纤维增强水泥装饰墙板建筑构造—日吉华墙板系列产品(新编)
		14J914-2	住宅卫生间	15CJ61	DF2防水保温一体化系统(新编)
				15CJ62-1	塑料防护棚(蓄)水板建筑构造—高分子防护棚(蓄)水异形片(新编)

详细内容请参见2015年国标图集目录或查询国家建筑标准设计网(www.chinabuilding.com.cn)

国标图热线电话: 010-68799100

发行电话: 010-68318822

国家建筑标准设计图集 15J403-1
(替代 06J403-1)

楼梯 栏杆 栏板(一)

批准部门: 中华人民共和国住房和城乡建设部
组织编制: 中国建筑标准设计研究院

中国计划出版社

图书在版编目 (CIP) 数据

国家建筑标准设计图集. 楼梯、栏杆、栏板. 1: 15
J403 -1 / 中国建筑标准设计研究院组织编制. —北京:
中国计划出版社, 2015. 9
ISBN 978 - 7 - 5182 - 0241 - 6

I. ①国... II. ①中... III. ①建筑设计—中国—图集
②楼梯—建筑设计—中国—图集③栏杆—建筑设计—中国
—图集 IV. ①TU206②TU229 - 64

中国版本图书馆 CIP 数据核字 (2015) 第 219187 号

郑重声明: 本图集已授权“全
国律师知识产权保护协作网”对著
作权 (包括专有出版权) 在全国范
围予以保护, 盗版必究。

举报盗版电话: 010 - 63906404
010 - 68318822

国家建筑标准设计图集
楼梯 栏杆 栏板 (一)

15J403 - 1

中国建筑标准设计研究院 组织编制
(邮政编码: 100048 电话: 010 - 68799100)

☆

中国计划出版社出版
(地址: 北京市西城区木樨地北里甲 11 号国宏大厦 C 座 3 层)
北京匡勃印刷厂印刷

787mm × 1092mm 1/16 14.75 印张 59 千字

2015 年 9 月第 1 版 2015 年 9 月第 1 次印刷

☆

ISBN 978 - 7 - 5182 - 0241 - 6

定价: 98.00 元

住房城乡建设部关于批准《楼梯 栏杆 栏板(一)》等 24项国家建筑标准设计的通知

建质函[2015]185号

各省、自治区住房城乡建设厅，直辖市建委（规委）及有关部门，新疆生产建设兵团建设局：

经审查，批准由中国建筑标准设计研究院有限公司等24个单位编制的《楼梯 栏杆 栏板(一)》等24项标准设计为国家建筑标准设计。该24项标准设计自2015年8月1日起实施。原《楼梯 栏杆 栏板(一)》(06J403-1)、《智能化示范小区设计》(00J904-1)、《砖混结构加固与修复》(03SG611)、《砖墙建筑构造》(04J101)、《砖墙结构构造》(04G612)、《太阳能集中热水系统选用与安装》(06SS128)、《室内消火栓安装》(04S202)、《集气罐制作及安装》(94K402-1)、《热水集中采暖分户热计量系统施工安装》(04K502)、《建筑物防雷设施安装》(99D501-1)、《等电位联接安装》(02D501-2)、《利用建筑物金属体做防雷及接地装置安装》(03D501-3)、《城市道路—沥青路面》(05MR201)、《城市道路—水泥混凝土路面》(05MR202)、《城市道路—软土地基处理》(05MR301)、《城市道路—无障碍设计》(05MR501)标准设计同时废止。

附件：国家建筑标准设计名称及编号表

中华人民共和国住房和城乡建设部

二〇一五年七月十三日

“建质函[2015]185号”文批准的24项国家建筑标准设计图集号

序号	图集号	序号	图集号	序号	图集号	序号	图集号	序号	图集号	序号	图集号
1	15J403-1	5	15J101 15G612	9	15S202	13	15K401-2	17	15D501	21	15MR201
2	15J904	6	15G907-1	10	15SS510	14	15K502	18	15D502	22	15MR202
3	15G108-6	7	15G909-1	11	15S909	15	15K515	19	15D503	23	15MR301
4	15G611	8	15S128	12	15K205-1	16	15D500	20	15D505	24	15MR501

《楼梯 栏杆 栏板（一）》编审名单

编制组负责人：李正刚 王祖光

编制组成员：王湘莉 刘宁 洪森 郭景

审查组长：程明瑞

审查组成员：顾伯岳 焦冀曾 饶良修 乐嘉龙 刘明军 许岩

项目负责人：王祖光

项目技术负责人：郭景


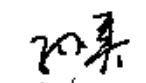
国标图热线电话：010-68799100 发行电话：010-68318822

查阅标准图集相关信息请登录国家建筑标准设计网站 <http://www.chinabuilding.com.cn>


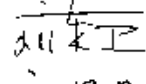
楼梯 栏杆 栏板 (一)

批准部门 中华人民共和国住房和城乡建设部 批准文号 建质函[2015]185号
 主编单位 中国五洲工程设计集团有限公司 统一编号 GJBT-1336
 中国建筑标准设计研究院有限公司
 实行日期 二〇一五年七月十三日 图集号 15J403-1

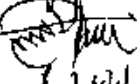
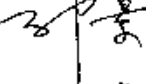
主编单位负责人

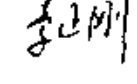
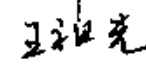
主编单位技术负责人

技术审定人

设计负责人

目 录

目录	1	楼梯栏杆栏板索引图	B5
总说明	6	钢、不锈钢栏杆 (A1、B1型)	B14
A 基本技术要求		钢、不锈钢栏杆 (A3、B3型)	B15
常用楼梯踏步数值表	A1	钢、不锈钢栏杆 (A5、B5型)	B16
楼梯基本技术设计要求表	A2	钢、不锈钢栏杆 (A7、B7型)	B17
楼梯设计基本要求图示	A4	锌钢组合栏杆 (A7a型)	B18
楼梯转折处的常用做法	A5	锌钢组合栏杆 (A8a型)	B19
楼梯扶手转折处弯头连接示意	A6	钢、不锈钢栏杆 (A9、B9型)	B20
栏杆、栏板、扶手基本技术设计要求表	A7	钢、不锈钢栏杆 (A11、B11型)	B21
无障碍楼梯、扶手技术设计要求	A9	钢、不锈钢栏杆 (A13、B13型)	B22
B 楼梯栏杆栏板		钢、不锈钢栏杆 (A14、B14型)	B23
楼梯栏杆栏板说明	B1	钢、不锈钢栏杆 (A15、B15型)	B24
楼梯栏杆栏板工程实例	B2	钢、不锈钢栏杆 (A16、B16型)	B25

目 录

图集号 15J403-1

审核 李正刚 校对 刘宁 设计 王润莉

页

1

钢、不锈钢栏杆 (A17、B17型)	B26	玻璃栏板 (C6型)	B47
钢、不锈钢栏杆 (A18、B18型)	B27	玻璃栏板 (C7型)	B48
钢、不锈钢栏杆 (A19、B19型)	B28	玻璃栏板 (C8型)	B49
钢、不锈钢栏杆 (A20、B20型)	B29	玻璃栏板 (C9型)	B50
钢、不锈钢栏杆 (A21、B21型)	B30	玻璃栏板 (C10型)	B51
钢、不锈钢栏杆 (A22、B22型)	B31	玻璃栏板 (C11型)	B52
钢、不锈钢栏杆 (A23、 ^{B23} _{A24} 、 ^{B24} _{B24} 型)	B32	玻璃栏板 (C12型)	B53
钢、不锈钢栏杆 (A25、 ^{B25} _{A26} 、 ^{B26} _{B26} 型)	B33	穿孔金属板栏板 (D1型)	B54
钢、不锈钢栏杆 (A27、B27型)	B34	穿孔金属板栏板 (D2型)	B55
钢、不锈钢栏杆 (A28、B28型)	B35	穿孔金属板栏板 (D3型)	B56
钢、不锈钢栏杆 (A29、B29型)	B36	穿孔金属板栏板 (D4型)	B57
钢、不锈钢栏杆 (A30、B30型)	B37	穿孔金属板栏板 (D5型)	B58
钢、不锈钢栏杆 (A31、B31型)	B38	穿孔金属板栏板 (D6型)	B59
钢、不锈钢栏杆 (A32、B32型)	B39	穿孔金属板栏板 (D7型)	B60
钢、不锈钢栏杆 (A33、B33型)	B40	穿孔金属板栏板 (D8型)	B61
钢、不锈钢栏杆 (A34、B34型)	B41	金属网栏板 (D9型)	B62
玻璃栏板 (C1型)	B42	金属网栏板 (D10型)	B63
玻璃栏板 (C2型)	B43	金属网栏板 (D11型)	B64
玻璃栏板 (C3型)	B44	金属网栏板 (D12型)	B65
玻璃栏板 (C4型)	B45	钢筋混凝土栏板 (E1、E2型)	B66
玻璃栏板 (C5型)	B46	钢筋混凝土栏板 (E3、E4型)	B67

目 录

图集号	15J403-1
-----	----------

审核	李正东	校对	刘宁	设计	王淑莉
----	-----	----	----	----	-----

页	2
---	---

钢筋混凝土栏板 (E5、E6型)	B68
钢筋混凝土栏板 (E7、E8型)	B69
钢筋混凝土栏板 (E9、E10型)	B70
钢筋混凝土栏板 (E11型)	B71
钢筋混凝土栏板 (E12型)	B72
铁艺栏杆 (F1-12、F13型)	B73
铁艺栏杆 (F14、F15型)	B74
铁艺栏杆 (F16、F17型)	B75

C 特殊场所楼梯栏杆

特殊场所楼梯栏杆说明	C1
特殊场所楼梯栏杆工程实例	C2
幼托楼梯栏杆 (Y1型)	C3
幼托楼梯栏杆 (Y2型)	C4
幼托楼梯栏杆 (Y3型)	C5
小开间楼梯中间栏杆 (S1型)	C6
小开间楼梯中间栏杆 (S2型)	C7
小开间楼梯中间栏杆 (S3型)	C8
宽楼梯中间栏杆 (Z1-Z4型)	C9
宽楼梯中间栏杆 (Z5-Z8型)	C10
室外宽楼梯中间栏杆 (W1-W4型)	C11
室外宽楼梯中间栏杆 (W5型)	C12

室外宽楼梯中间栏杆 (W6型)	C13
楼梯间护窗栏杆 (H1、H2型)	C14
楼梯间护窗栏杆 (H3、H4型)	C15

D 平台栏杆栏板

平台栏杆栏板说明	D1
平台栏杆栏板工程实例	D2
平台栏杆栏板索引图	D4
钢、不锈钢平台栏杆 (PA1、PB1型)	D13
钢、不锈钢平台栏杆 (PA2、PB2型)	D14
钢、不锈钢平台栏杆 (PA3、PB3型)	D15
钢、不锈钢平台栏杆 (PA4、PB4型)	D16
钢、不锈钢平台栏杆 (PA5、PB5型)	D17
锌钢组合平台栏杆 (PA5a、PB5a型)	D18
钢、不锈钢平台栏杆 (PA6、PB6型)	D19
锌钢组合平台栏杆 (PA6a、PB6a型)	D20
钢、不锈钢平台栏杆 (PA7、PB7型)	D21
钢、不锈钢平台栏杆 (PA8、PB8型)	D22
钢、不锈钢平台栏杆 (PA9、PB9型)	D23
钢、不锈钢平台栏杆 (PA10、PB10型)	D24
钢、不锈钢平台栏杆 (PA11、PB11型)	D25
钢、不锈钢平台栏杆 (PA12、PB12型)	D26

目 录

图集号 15J403-1

审核 李正刚 设计 王湘君

页 3

钢、不锈钢平台栏杆 (PA13、PB13型)	D27	玻璃平台栏板 (PC2型)	D48
钢、不锈钢平台栏杆 (PA14、PB14型)	D28	玻璃平台栏板 (PC3型)	D49
钢、不锈钢平台栏杆 (PA15、PB15型)	D29	玻璃平台栏板 (PC4型)	D50
钢、不锈钢平台栏杆 (PA16、PB16型)	D30	玻璃平台栏板 (PC5型)	D51
钢、不锈钢平台栏杆 (PA17、PB17型)	D31	铸钢玻璃组合平台栏板 (PC5a型)	D52
钢、不锈钢平台栏杆 (PA18、PB18型)	D32	玻璃平台栏板 (PC6型)	D53
钢、不锈钢平台栏杆 (PA19、PB19型)	D33	玻璃平台栏板 (PC7型)	D54
钢、不锈钢平台栏杆 (PA20、PB20型)	D34	玻璃平台栏板 (PC8型)	D55
钢、不锈钢平台栏杆 (PA21、PB21型)	D35	玻璃平台栏板 (PC9型)	D56
钢、不锈钢平台栏杆 (PA22、PB22型)	D36	玻璃平台栏板 (PC10型)	D57
钢、不锈钢平台栏杆 (PA23、PB23型)	D37	玻璃平台栏板 (PC11型)	D58
钢、不锈钢平台栏杆 (PA24、PB24型)	D38	玻璃平台栏板 (PC12型)	D59
钢、不锈钢平台栏杆 (PA25、PB25型)	D39	玻璃平台栏板 (PC13型)	D60
钢、不锈钢平台栏杆 (PA26、PB26型)	D40	玻璃平台栏板 (PC14型)	D61
钢、不锈钢平台栏杆 (PA27、PB27型)	D41	玻璃平台栏板 (PC15型)	D62
钢、不锈钢平台栏杆 (PA28、PB28型)	D42	玻璃平台栏板 (PC16型)	D63
钢、不锈钢平台栏杆 (PA29、PB29型)	D43	玻璃平台栏板 (PC17型)	D64
钢、不锈钢平台栏杆 (PA30、PB30型)	D44	玻璃平台栏板 (PC18型)	D65
钢、不锈钢平台栏杆 (PA31、PB31型)	D45	玻璃平台栏板 (PC19型)	D66
钢、不锈钢平台栏杆 (PA32、PB32型)	D46	玻璃平台栏板 (PC20型)	D67
玻璃平台栏板 (PC1型)	D47	玻璃平台栏板 (PC21型)	D68

目 录

目 录		图集号	15J403-1
审核	李正东	校对	刘 宁
设计	王淑莉	页	4

玻璃平台栏板 (PC22型)	D69	楼梯靠墙扶手 (K1~K6型)	E3
玻璃平台栏板 (PC23型)	D70	楼梯靠墙扶手 (K7~K12型)	E4
玻璃平台栏板 (PC24型)	D71	楼梯靠墙扶手 (K13~K17型)	E5
穿孔金属板平台栏板 (PD1型)	D72	楼梯踏步防滑条	E6
穿孔金属板平台栏板 (PD2型)	D73	楼梯踏步地毯棍	E8
穿孔金属板平台栏板 (PD3型)	D74	楼梯栏杆、平台栏杆立柱固定详图	E9
穿孔金属板平台栏板 (PD4型)	D75	扶手末端与墙、柱连接	E10
穿孔金属板平台栏板 (PD5型)	D76	钢制静电喷涂组装护栏扶手连接详图	E11
穿孔金属板平台栏板 (PD6型)	D77	首层起步处栏杆加强做法	E13
不锈钢网平台栏板 (PD7型)	D78	楼梯栏杆防滑块	F15
不锈钢网平台栏板 (PD8型)	D79	楼梯扶手起始端形式	E16
钢筋混凝土平台栏板 (PE1型)	D80	实木扶手转折处构造详图	E17
钢筋混凝土平台栏板 (PE2型)	D81	木扶手断面图	E18
钢筋混凝土平台栏板 (PE3型)	D82	塑料、铜艺、铁艺扶手断面图	E19
钢筋混凝土平台栏板 (PE4型)	D83	楼梯栏杆法兰 (用于平面基座)	E20
钢筋混凝土平台栏板 (PE5型)	D84	楼梯栏杆法兰 (用于斜面基座)	E21
钢筋混凝土平台栏板 (PE6型)	D85	预埋件详图	E22
钢筋混凝土平台栏板 (PE7、PE8型)	D86		
E 构造详图		F 附录	
构造详图说明	E1	铝栏杆立柱截面选用表	F1
实木扶手转折处工程实例	E2		

目 录				图集号	15J403-1
审核	李正刚	校对	刘 宁	设计	王湘莉
				页	5

总 说 明

1. 编制依据

1.1 本图集是根据住房和城乡建设部建质函〔2015〕140号文“关于印发《2015年国家建筑标准设计编制工作计划》的通知”编制的。

1.2 本图集依据下列标准规范:

《建筑结构荷载规范》GB50009-2012

《建筑设计防火规范》GB50016-2014

《民用建筑设计通则》GB50352-2005

《中小学校设计规范》GB50099-2011

《住宅设计规范》GB50096-2011

《办公建筑设计规范》JGJ67-2006

《商店建筑设计规范》JGJ48-2014

《旅馆建筑设计规范》JGJ62-2014

《体育建筑设计规范》JGJ31-2003

《剧场建筑设计规范》JGJ57-2000

《养老设施建筑设计规范》GB50867-2013

《无障碍设计规范》GB50763-2012

《建筑用玻璃与金属护栏》JC/T342-2012

《建筑装饰装修工程质量验收规范》GB50210-2001

《建筑玻璃应用技术规程》JGJ113-2009

《建筑用安全玻璃第3部分:夹层玻璃》GB15763.3-2009

1.3 当依据的标准规范进行修订或有新的标准规范出版实施时,本图集与现行工程建设标准不符的内容、限制或淘汰的技术或产品,视为无效。工程技术人员在参考使用时应注意

加以区分,并应对本图集相关内容进行复核后选用。

2. 适用范围

本图集适用于工业与民用建筑及景观环境中的楼梯和平台。

3. 图集内容

3.1 本图集共分6个部分:基本技术要求、楼梯栏杆栏板、特殊场所楼梯栏杆、平台栏杆栏板、构造详图和附录。

3.2 基本技术要求:汇集了各种标准规范对楼梯和栏杆设计的基本要求。

3.3 楼梯栏杆栏板:包括钢、不锈钢、玻璃、金属板、金属网、钢筋混凝土板、铁艺、铜艺各类材质的楼梯栏杆栏板做法。

3.4 特殊场所楼梯栏杆:包括幼儿园、住宅小开间楼梯栏杆,室内外宽楼梯中间栏杆,护窗栏杆等做法。

3.5 平台栏杆栏板:包括钢、不锈钢、玻璃、金属板、金属网、钢筋混凝土板各类材质的平台栏杆栏板做法。

3.6 构造详图:包括楼梯靠墙扶手、楼梯踏步构造做法、栏杆立柱固定构造,扶手及扶手端头固定和收头的做法等。

3.7 附录:包括钢栏杆立柱截面选用表,设计人员可以根据栏杆的用途、高度,立柱水平间距和柱顶水平推力的大小选择立柱的截面形式和尺寸。

4. 设计荷载

4.1 本图集按照《建筑结构荷载规范》GB50009-2012的要求,

总 说 明

图集号 15J403-1

审核:李正刚 校对:洪森 设计:王湘荆

页 6

楼梯和平台栏杆栏板应以坚固、耐久的材料制作,并能承受的活荷载的标准值为不小于下列规定:

4.1.1 住宅、宿舍、办公楼、旅馆、医院、托儿所、幼儿园,栏杆顶部的水平荷载应取 1.0kN/m 。

4.1.2 学校、食堂、剧场、电影院、车站、礼堂、展览馆或体育场,栏杆顶部的水平荷载应取值为 1.0kN/m ,竖向荷载取值为 1.2kN/m ,并且水平荷载与竖向荷载应分别考虑。

4.2 本图集按照《中小学校设计规范》GB50099-2011的要求,中小学校的上人屋面、外廊、楼梯、平台、阳台等临空部位必须设防护栏杆,防护栏杆高度不应低于 1.10m 。防护栏杆最薄弱处承受的最小水平推力应不小于 1.5kN/m 。

4.3 本图集楼梯和平台的栏杆栏板选用详图的立柱是按水平推力为 1.0kN/m 的荷载确定的。如要求水平推力为 1.5kN/m 时,或当项目设计需要时,可以根据钢栏杆立柱截面选用表选择相应的立柱,或替换选用。

4.4 当遇到如下情况时栏杆栏板的立柱可以按照实际工程情况经过结构设计确定立柱的截面尺寸:

4.4.1 栏杆栏板靠墙(或柱)的一端与建筑结构主体做固定式连接。

4.4.2 楼梯栏杆栏板的起始端增加大柱或增加立柱,使扶手转折 90° 角。

4.4.3 《建筑结构荷载规范》GB50009-2012 规定以外的建筑类别和工业建筑。

4.5 本图集楼梯和平台的栏杆栏板除应符合《建筑结构荷载规范》GB50009-2012的要求以外,还应符合《建筑用玻璃与

金属护栏》JG/T342-2012等相关国家标准规范的要求。

5. 材料

5.1 优质碳素结构钢、碳素结构钢和低合金结构钢应分别符合《优质碳素结构钢》GB/T699、《碳素结构钢》GB/T700和《低合金高强度结构钢》GB/T1591的有关规定。

5.2 不锈钢材料宜采用奥氏体型不锈钢,其化学成份应符合《不锈钢和耐热钢 牌号及化学成分》GB/T20878的相关要求。

5.3 埋件钢板: Q235钢。

5.4 钢筋: ϕ —HPB300 (不得用冷加工钢筋)。

5.5 焊条: 当立柱材质为Q235 (HPB300) 时用E43型。

5.6 木扶手宜选用优质硬木,并选用同一树种的木材加工,其含水率一般为 $8\% \sim 18\%$ 。

5.7 栏杆、栏板、扶手饰面材料参见表1。

表1 栏杆、栏板、扶手饰面材料

栏杆、栏板、扶手	饰面材料
钢管、金属板	油漆、喷塑、镀膜、涂料
不锈钢、铜	亚光、镜光、拉丝、电镀
木	油漆
塑料、树脂	无饰面

5.8 室内栏板用玻璃应符合下列规定:

5.8.1 不承受水平荷载的栏板玻璃应使用厚度不小于 5mm 的钢化玻璃,或公称厚度不小于 6.38mm 的夹层玻璃。

总 说 明

图集号 15J403-1

审核 李正刚 设计 王湘莉

页

7

5.8.2 承受水平荷载的栏板用玻璃，应使用公称厚度不小于16.76mm的钢化夹层玻璃。当栏板玻璃最低点离一侧楼面高度大于5m时，不得使用承受水平荷载的栏板玻璃。

5.9 室外栏板玻璃除应符合上述规定外，尚应进行玻璃抗风压设计。对有抗震设计要求的地区，尚应考虑地震作用的组合效应。

6. 施工

6.1 本图集的楼梯栏杆栏板和平台栏杆栏板的扶手材料以木和不锈钢为主，并且可以根据项目设计需要相互替换。

6.2 所有立柱，栏杆栏板、扶手表面应平滑、无尖角和毛刺。所有扁钢杆件均需抛光处理。

6.3 所有焊缝要求满焊，并打平磨光。

6.4 玻璃栏板所用钢化夹层玻璃的尺寸分割应以现场实测数据为准。需用螺栓固定的玻璃栏板应预先留孔，孔径应大于固定螺栓直径，使孔口与螺栓之间有空隙。在玻璃与螺栓之间应设置垫圈。所有玻璃栏板外露边缘均要求磨边倒角。

6.5 栏板玻璃的安装尺寸应符合《建筑玻璃应用技术规程》JGJ113中的规定。表2列出最小安装尺寸：

表2 玻璃的最小安装尺寸 (mm)

玻璃厚度	12	15	19	25
嵌入深度	12	12	15	18
边缘空隙	5	8	10	10

6.6 栏杆和扶手的构件尺寸应加工准确，安装牢固可靠，位置符合设计要求。

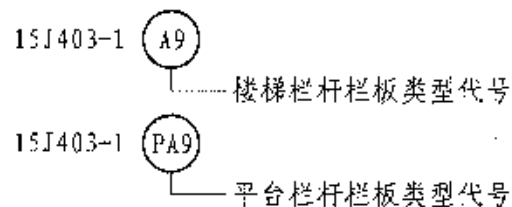
6.7 玻璃栏板安装前应检查各种钢配件是否牢固，钢板卡槽是否平整，然后清除槽口内所有杂物、砂粒，铺垫弹性材料。在灌注玻璃密封胶前，应将注胶处槽口和玻璃擦干净，灌注后应保证胶缝的厚度符合要求，一般应大于等于3.5mm。

7. 选用要点

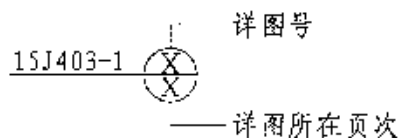
设计人员应根据不同使用场所的特点，按照相应的规范标准要求，合理选择适宜的栏杆栏板形式、材质与构造。尤其应注意栏杆栏板的牢固、扶手高度、栏杆间距及防止儿童攀登等有关安全的因素，确保使用的安全可靠。

8. 索引方法

8.1 栏杆栏板类型选用方法：



8.2 节点详图选用方法：



总 说 明

图集号 15J403-1

审核: 李正刚 校对: 洪森 设计: 王湘莉

页 8

常用楼梯踏步数值表 (mm)

层高 数值	2700		2800		2900		3000		3100		3200	
	R	G	R	G	R	G	R	G	R	G	R	G
16	169	260/280	175	260/280								
17	159	260/300	165	280/300	171	260/280	176	260/280				
18	150	260/300	156	260/300	161	260/300	167	280	172	280	178	260
19			147	300	153	300	158	300	163	280/300	168	280
20					145	300	150	300	155	300	160	280/300
21							143	320	148	300	152	300
22									141	320	145	300

续表

层高 数值	3300		3400		3500		3600		3900		4200	
	R	G	R	G	R	G	R	G	R	G	R	G
19	174	280										
20	165	280/300	170	280	175	280						
21	157	300	162	280/300	167	280	171	280				
22	150	300	155	300	159	300	164	280/300				
23	143	320	148	300	152	300	157	300	170	260/280		
24			142	320	146	300	150	300	163	280/300	175	260/280
25							144	320	156	300	168	280
26									150	300	160	280/300
27									144	320	156	300
28											150	300
29											145	300
30											140	320

- 注: 1. 《建筑楼梯模数协调标准》GBJ101-87 规定楼梯梯段的最大坡度角不宜超过38°, 本表提供的数据控制为不超过34°。
2. 表中所列数值适用于供人流通行和安全疏散的普通常用楼梯, 无阴影部分为适宜数据。辅助楼梯和爬梯不在此列。
3. 表中字母表示: R为踏步高度; G为踏步宽度。

4. 设计人选用楼梯踏步数值时应符合有关单项建筑设计规范, 常见建筑的要求可参考本图集: 楼梯基本技术要求表。

常用楼梯踏步数值表

图集号 15J403-1

审核 李正刚 校对 王湘莉 设计 刘宁

页 A1

A 基本技术要求

B 楼梯栏杆

C 特殊场所楼梯栏杆

D 平台栏杆

E 构造详图

F 附录

楼梯基本技术要求表 (mm)

建筑类别	项目 楼梯类型及设置情况		梯段净宽 (a)	踏步的要求及推荐值		楼梯休息平台的要求	其他要求
				宽度(w)	高度(h)		
住宅	公用楼梯	七层及七层以上	$a \geq 1100$	$w \geq 260$	$b \leq 175$	平台净宽 \geq 梯段净宽, 且不小于1200	楼梯井宽度 > 110 时, 必须采取防止儿童攀滑的措施
		六层及六层以下, 一边设有栏杆时	$a \geq 1000$				
	户内楼梯	一边临空时	$a \geq 750$	$w \geq 220$	$h \leq 200$	—	扇形踏步转角距扶手中心250处, 踏步宽度应 ≥ 220
	两侧有墙时	$a \geq 900$					
宿舍	宿舍楼梯		$a \geq 1200$	$w \geq 270$	$h \leq 165$	平台净宽 \geq 梯段净宽	—
	小学宿舍楼梯		$a \geq 1200$	$w \geq 260$	$h \leq 150$	平台净宽 \geq 梯段净宽	楼梯井净宽不应大于200
商店	营业部分公用楼梯		$a \geq 1400$	$w \geq 280$	$h \leq 160$	平台净宽 \geq 梯段净宽	直跑楼梯的中间平台深度应 ≥ 1200
	专厅疏散楼梯		$a \geq 1200$	$w \geq 260$	$h \leq 170$		
	室外楼梯		$a \geq 1400$	$w \geq 300$	$h \leq 150$		
剧场 电影院	室内疏散楼梯		$a \geq 1200$	$w \geq 280$	$h \leq 160$	平台净宽 \geq 梯段净宽	直跑楼梯的中间平台深度应 ≥ 1200
	室外疏散楼梯		$a \geq 1100$	$w \geq 280$	$h \leq 160$	平台净宽 \geq 梯段净宽	—
综合医院	医疗用房	主楼梯	$a \geq 1650$	$w \geq 280$	$h \leq 160$	平台净宽均宜大于2000	—
		疏散楼梯	$a \geq 1300$				
地铁车站	乘客使用的人行楼梯及疏散楼梯	单向通行	$a \geq 1800$	宜采用 $26^\circ \sim 34^\circ$ 倾角 $w=2 \times h, h \leq 160$		$1200 \leq$ 平台净宽 ≤ 1800	直跑楼梯的中间平台深度不应小于1200
		双向通行	$a \geq 2400$				
	车站的设备及管理用房区域的楼梯		$a \geq 1000$	$w \geq 260$	$h \leq 170$	平台净宽 \geq 梯段净宽	平台净宽尚应 ≥ 1200
体育建筑	疏散楼梯		$a \geq 1200$	$w \geq 280$	$b \leq 160$	平台净宽 \geq 梯段净宽	直跑楼梯的中间平台深度 ≥ 1200
铁路旅客车站	站房楼梯及疏散楼梯		$a \geq 1600$				
港口客运站	底层楼梯及疏散楼梯		$a \geq 1400$				
汽车客运站	疏散楼梯		$a \geq 1400$				
汽车库	汽车库、修车库、停车场疏散楼梯		$a \geq 1100$	$w \geq 280$	$h \leq 160$	平台净宽 \geq 梯段净宽	平台净宽尚应 ≥ 1200

注: 见A3页注。

楼梯基本技术要求表

图集号 15J403-1

审核	李正刚	设计	王淑娟	设计	刘宁	页	42
----	-----	----	-----	----	----	---	----

续前表

建筑类别	项目	楼梯类型及设置情况	梯段净宽 (a)	踏步的要求及推荐值		楼梯休息平台的要求	其他要求		
				宽度(w)	高度(h)				
托儿所 幼儿园		楼梯 (属少年儿童专用活动场所楼梯)	$a > 1200$	$w > 260$	$h \leq 150$	平台净宽 $>$ 梯段净宽	楼梯井净宽不应大于200,当 > 200 时,必须采取安全措施。		
小学		教学楼楼梯 (属少年儿童专用活动场所楼梯)	$a > 1200$ 大于时应按 600的整数 倍增加宽度	楼梯坡度 $< 30^\circ$ 倾角		平台净宽 $>$ 梯段净宽 除首层和顶层外,疏散楼 梯中间层的楼层平台与梯 段接口处宜设置宽度不小 于梯段宽度的缓冲空间	梯段间不得设置遮挡视线的隔墙,疏散楼梯不得采用螺旋楼梯或扇形踏步,每个梯段可增加 < 150 的摆幅宽度。梯井宽度不得大于110,当超过110时,应采取有效的安全防护措施。		
				$w > 260$	$h \leq 150$				
中学		教学楼楼梯		楼梯坡度 $< 30^\circ$ 倾角					
老年人建筑		楼梯每段梯段高度不宜高于1500 (属老年缓坡楼梯)	老年人居住建筑	$a > 1200$	不应采用螺旋或扇形		平台净宽 $>$ 梯段净宽,且 平台上不得设置踏步	踏面前缘前凸不宜大于10。踏步应采用防滑材料,当设防滑条时,宜采用突出踏面不大于3的异色防滑警示条。同一个楼梯梯段踏步的宽度和高度应一致。	
			老年人公共建筑	$a > 1200$	$w > 300$	$h \leq 150$			
养老设施		主楼梯(属老年缓坡楼梯)	$a > 1500$	$330 > w > 320$	$120 < h < 130$	平台净宽宜大于2000			
办公及其他建筑		楼梯	多层	$a > 1100$	$w > 260$	$h \leq 170$	平台净宽 $>$ 梯段净宽,且 不小于1200	同时适用于工业建筑供人员通行的楼梯	
			高层	$a > 1200$					
各建筑疏散 专用楼梯	室内疏散楼梯	公共建筑	多层	$a > 1100$	$w > 250, h < 180$		平台净宽 $>$ 梯段净宽,且 不小于1200。 两梯段及扶手间的水平净 距不宜小于150。	剧院、电影院、礼堂、体育馆等人员密集场所以及学校、商店、办公楼、候车(船)室、民航候机厅、展览厅、歌舞娱乐放映游艺场所等民用建筑中的疏散楼梯宽度,还应按防火、防空等相应规范要求经疏散宽度计算确定。	
			高层	医院	$a > 1300$	不宜采用螺旋楼梯和扇形踏步。当需要采用时,踏步上下两级所形成的平面角度不应大于 10° ,且每级离扶手250处的踏步深度不应小于220。			
				其他	$a > 1200$				
			多层	$a > 1100$					
			高层	$a > 1200$					
	室外疏散楼梯	居住建筑	$a > 900$	楼梯坡度 $< 45^\circ$ 倾角		平台净宽 $>$ 梯段净宽			

注:1. 楼梯净宽指扶手中心线或两侧扶手中心线之间的水平距离。楼梯净宽应依据疏散人流计算设计宽度,本表所列为规范规定的最小宽度。休息平台宽度指梯段改变方向时,扶手转向端处的平台最小宽度,其净宽不应小于梯段宽度,并不得小于1200。

2. 楼梯和台阶每个梯段的踏步数不应超过18级,亦不应少于3级。同一个梯段内每级踏步的宽、高尺寸应一致。

3. 供残疾人使用的楼梯其设计要求见A9页,其他专用服务楼梯应符合专用建筑设计规范的要求。

4. 楼梯至少一侧设扶手净宽

楼梯基本技术要求表

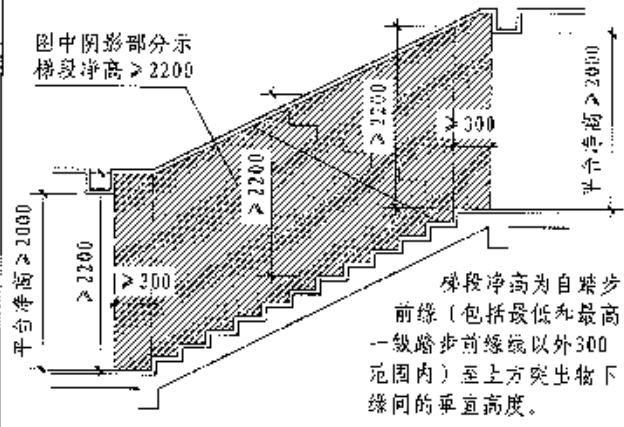
图集号 15J403-1

审核 李正刚 校对 王湘莉 设计 刘宁

页 A3

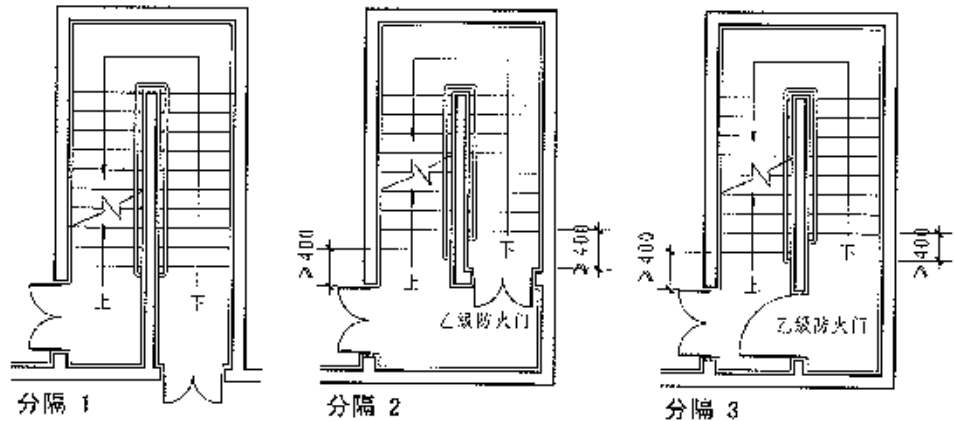
楼梯设计净高要求

人员通行楼梯平台上部及下部过道处的净高不应小于2000, 梯段净高不应小于2200。见下图示:



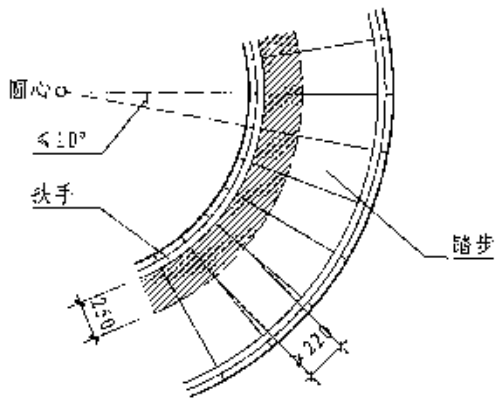
共用楼梯间首层与地下室分隔要求

地下室或半地下室与地上层不应共用楼梯间, 当必须共用时, 应在首层与地下室或半地下层的出入口处, 设置耐火极限不低于2h的隔墙和乙级防火门, 并应有明显标志。见下图示:



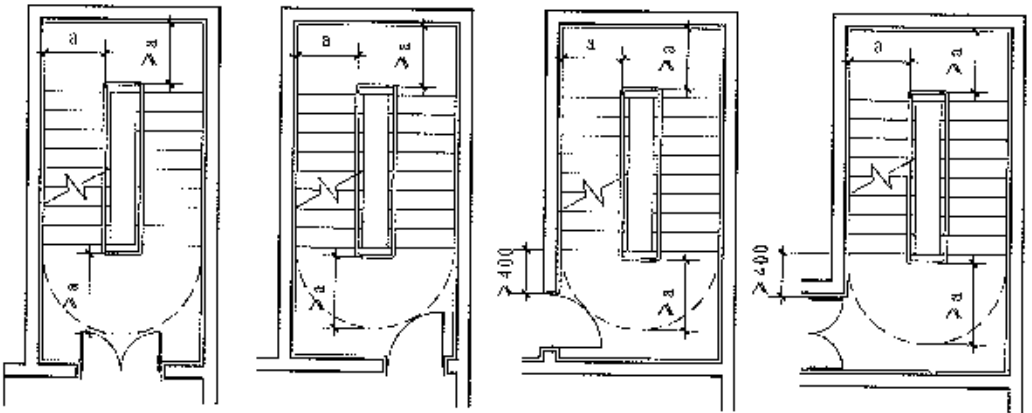
弧形疏散楼梯设计要求

弧形楼梯, 扇形踏步作为疏散楼梯时, 踏步上下两级所形成的平面角度不应大于 10° , 且每级离扶手250mm处的踏步深度不应小于220。见下图示:



开向楼梯的门设计要求

开向疏散楼梯或楼梯间的门, 当其完全开启时, 不应减少楼梯平台的有效宽度。侧对楼梯平台开门时, 门口距踏步不宜小于400。见下图示(a表示梯段净宽):



注: 图中单位为 mm。

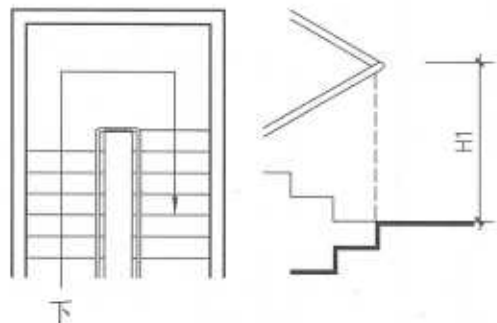
楼梯设计基本要求图示

图集号 15J403-1

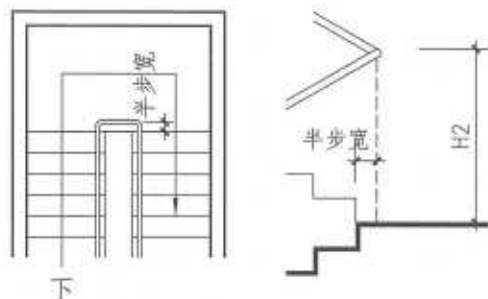
审核 李正刚 校对 王湘莉 设计 刘宁

页 A4

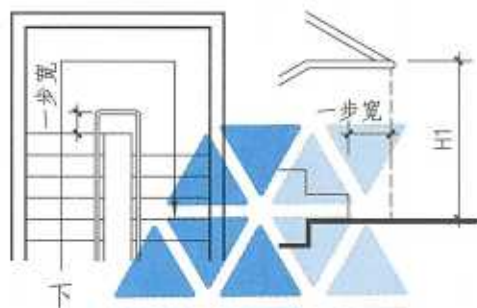
楼梯转折处使栏杆扶手保持适宜高度的常用做法



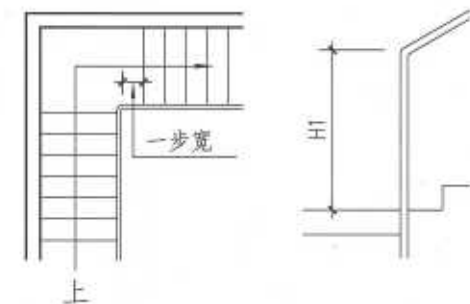
a: 上行梯级前推一步, 栏杆与下行梯级平



b: 上行下行梯级取平 栏杆伸出梯级半步

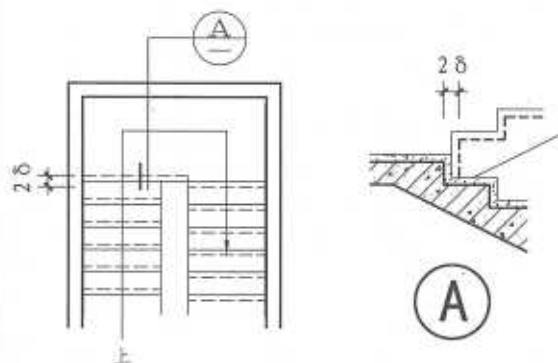


c: 下行梯级前推一步, 栏杆伸出梯级一步

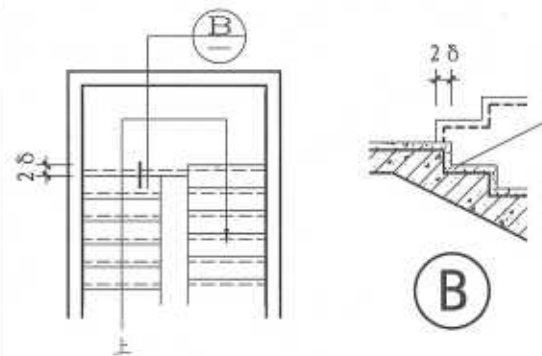


d: 转角梯上行梯级前推一步

楼梯转折处休息平台板边的常用做法



a. 当要求建筑装修面齐平时, 结构上下行梯级的起步面相差2倍装修层厚度



b. 当要求上下行梯级的起步面与结构面齐平时, 建筑装修面相差2倍装修层厚度

注: 本图未表示扶手栏杆, δ为装修层厚度。

注: 1. H_1 为踏步前缘至扶手的顶高度, H_2 为踏步中心线至扶手的顶高度。
2. 楼梯扶手的转折处均应做成弧形或圆角。

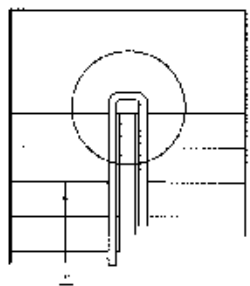
楼梯转折处的常用做法

图集号 15J403-1

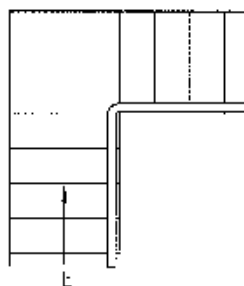
审核 李正刚 校对 王湘莉 设计 刘宁

页 A5

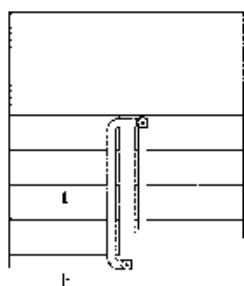
A: 平行梯段无大柱时高低弯头(伸出)连接示意



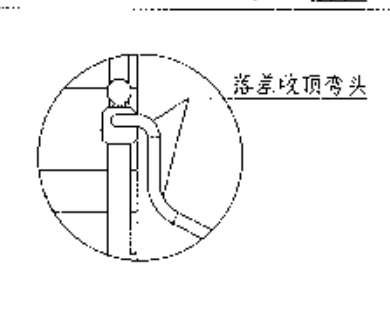
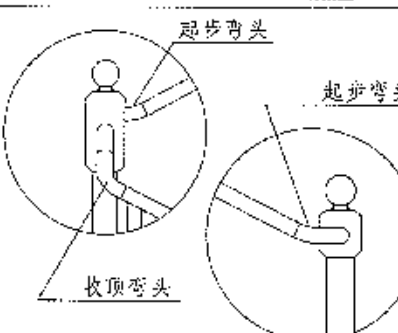
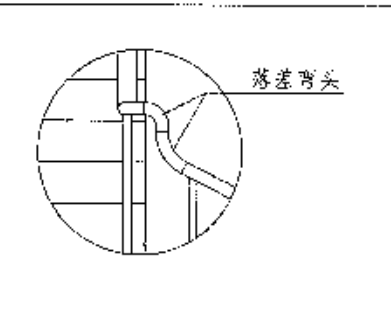
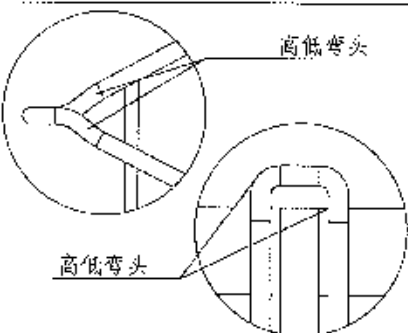
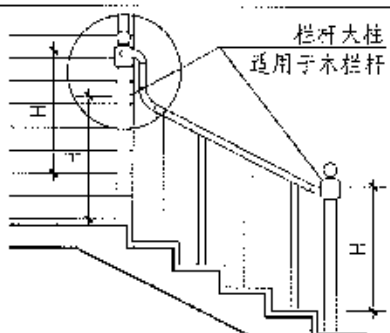
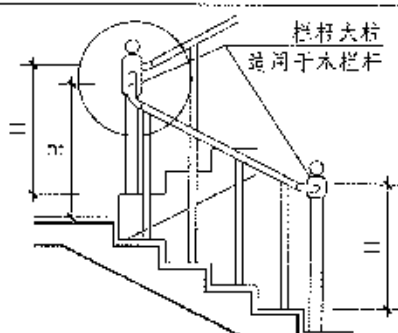
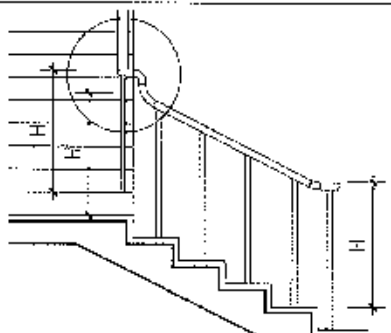
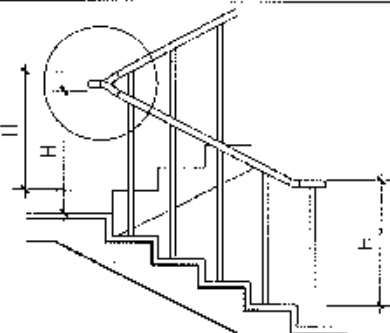
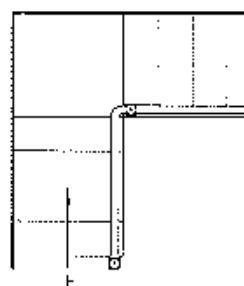
B: 折形梯段无大柱时落差弯头连接示意



C: 平行梯段有大柱(单柱)收顶弯头连接示意



D: 折形梯段有大柱时落差收顶弯头连接示意



注: 本图为当楼梯转折处踏步没有按照45页进行调整设计时, 楼梯扶手转折处可用各种弯头连接的示意。H为踏步前沿至扶山顶的高度。

楼梯扶手转折处弯头连接示意

图集号 15J403-1

审核 李正刚 设计 王湘莉

页 A6

栏杆、栏板、扶手基本技术要求表 (mm)

项目 建筑类别	设置场所	高度 (H)	栏杆荷载取值要求		扶手设置要求	栏杆杆件的要求	备注
			水平荷载	竖向荷载			
住宅、宿舍 等居住建筑	室内公用楼梯的栏杆栏板及扶手	H > 900	1.0kN/m	—	扶手应连续且易于抓握, 宽度或直径 < 80	如设垂直杆件, 杆件间净空 < 110	临空处的防护栏杆栏板必须采取不易攀登的构造 当楼梯井净宽 > 110时, 必须采取防止儿童攀滑的措施
	室内公用楼梯水平段(梯井)栏杆、栏板长度 > 500时	H > 1050					
	临空处防护栏杆及栏板	六层及六层以下	H > 1050	1.0kN/m	—		
		七层及七层以上	H > 1100				
护窗栏杆及栏板		H > 900					
旅馆、医院、 办公楼等一 般公共建筑	室内楼梯的栏杆、栏板及扶手	H > 900	1.0kN/m	—	扶手应连续且易于抓握, 宽度或直径 < 80	当存在允许少年儿童进入活动的场所, 采用垂直杆件做栏杆时, 其垂直杆件间净距应 < 110	旅馆建筑内中庭的栏杆栏板高度应 > 1200, 其他类型建筑内中庭的栏杆栏板高度可参照执行
	室内楼梯水平段(梯井)栏杆、栏板长度 > 500时	H > 1050					
	临空处防护栏杆及栏板	临空处高度 < 24m时	H > 1050	1.0kN/m	—		
		临空处高度 > 24m时	H > 1100				
	护窗栏杆及栏板		H > 800				
商店、餐厅、 食堂、剧场、 电影院、礼堂、 展览馆、 体育场、交通 场站等人流 密集建筑	室内楼梯的栏杆、栏板及扶手	H > 900	1.0kN/m	1.2kN/m	合阶梯段宽度大于 3600时, 应设置中间扶手。扶手应连续且易于抓握, 宽度或直径 < 80	栏杆的水平荷载与竖向荷载应分别考虑 如设垂直杆件, 杆件间净空 < 110	中庭、看台、观众厅等临空处的栏杆栏板高度应符合相关标准规范要求, 荷载取值不得低于本表要求
	室内楼梯水平段(梯井)栏杆、栏板长度 > 500时	H > 1050					
	临空处防护栏杆及栏板	临空处高度 < 24m时	H > 1050	1.0kN/m	1.2kN/m		
		临空处高度 > 24m时	H > 1100				
固定的导向栏杆、隔离防护栏杆		H > 1200					

注: 见A8页注。

栏杆、栏板、扶手基本技术要求表

图集号

15J403-1

审核 李正刚

校对 王湘莉

设计 刘宁

页

A7

A 基本技术要求

B 楼梯栏杆

C 特殊场所楼梯栏杆

D 平台栏杆

E 构造详图

F 附录

A 基本技术要求

B 楼梯栏杆

C 特殊场所楼梯栏杆

D 平台栏杆

E 构造详图

F 附录

续前表

项目 建筑类别	设置场所	高度 (H)	栏杆荷载取值要求		扶手设置要求	栏杆杆件的要求	备注
			水平荷载	竖向荷载			
托儿所、 幼儿园	栏杆、栏板中及靠墙处幼儿扶手	$H < 600$	1.0kN/m	—	扶手应连续且易于抓握,成人扶手宽度或直径宜 ≤ 80 幼儿扶手宜为圆杆,直径 $\phi 35 \sim 45$,与墙面间净距 $40 \sim 50$	宜设垂直杆件,杆件间净空 ≤ 110 ,且内侧不应有支撑物	栏杆应采取不易攀登的构造,不得采用花格栏杆
	室内楼梯成人栏杆、栏板及扶手	$H > 900$					
	楼梯水平段(梯井)栏杆、栏板	$H \geq 1100$	1.0kN/m	—			
	室外楼梯的栏杆、栏板及扶手	$H \geq 1100$					
	临空处防护栏杆及栏板	$H \geq 1200$					
护窗栏杆及栏板	$H \geq 800$						
学校(大学、 中学、小学) 等青少年活 动建筑场所	室内楼梯的栏杆、栏板及扶手	$H \geq 900$	1.0kN/m	1.2kN/m	楼梯净宽达三股人流时,应两侧设扶手,达四股人流时宜加设中间扶手。 两梯段扶手间的距离宜为:100~200,扶手应连续且易于抓握,宽度或直径 ≤ 80	宜设垂直杆件,杆件间净空 ≤ 110 ,且内侧不应有支撑物	栏杆应采取不易攀登的构造,不得采用花格栏杆,中小学的楼梯扶手上应加装防止学生溜滑的设施,小学宜增设靠墙幼儿扶手
	楼梯水平段(梯井)栏杆、栏板	$H \geq 1100$					
	室外楼梯的栏杆、栏板及扶手	$H \geq 1100$	1.5kN/m	1.2kN/m			
	临空处防护栏杆及栏板	$H \geq 1100$					
	护窗栏杆及栏板	$H \geq 800$	1.0kN/m				
老年人建筑	楼梯坡道及靠墙的 栏杆、栏板及扶手	居住建筑 $800 < H \leq 850$ 公共建筑 900	1.0kN/m	—	楼梯沿墙一侧均应设置靠墙扶手,扶手应连续且宜为直径 $\phi 35 \sim 45$ 圆杆,与墙面净距 $40 \sim 50$	在栏杆下端宜设高度不小于50的安全档台,且内侧不应有支撑物	沿墙一侧扶手应水平与走道扶手相连,扶手端部水平延伸 > 300
	楼梯、坡道栏杆、栏板中及靠墙处的低位介助安全扶手	650					
	临空处防护栏杆及栏板	$H \geq 1100$	1.0kN/m	—			
	护窗栏杆及栏板	$H \geq 800$					

注:1. 楼梯栏杆高度指踏步前缘至栏杆扶手顶的高度。建筑临空处防护栏杆及栏板指阳台、外廊、室内回廊、内天井、上人屋面、室外楼梯等临空处应设置的安全防护栏杆及栏板,其高度应从楼地面或屋面至栏杆栏板顶面垂直高度计算,如底部有宽度大于或等于220,且高度低于或等于450的可踏部位,应从可踏部位顶面起计算。各类建筑临空处的栏杆栏板高度应符合相关建筑标准规范的要求。

2. 楼梯应至少一侧设扶手,楼梯净宽达三股人流时应两侧设扶手,达四股人流时宜加设中间扶手。

3. 临空栏杆离楼面、屋面面层约100高度内不宜留空,宜设反沿。

4. 供残疾人使用的栏杆、扶手设计要求见A9页,其他专用栏杆、栏板、扶手应符合专用建筑设计规范的要求。

栏杆、栏板、扶手基本技术要求表

图集号

15J403-1

审核 李王斌

校对 王雅莉

设计 刘宁


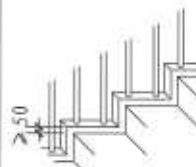
页

A8

残疾人使用的无障碍楼梯与台阶的设计要求

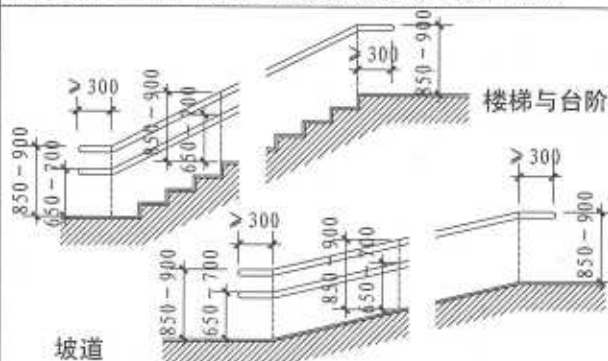
无障碍楼梯与台阶的设计要求表 (mm)

踏步的设计要求 (mm)

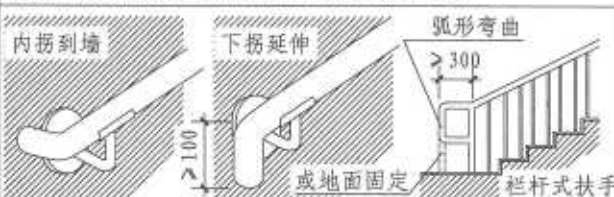
类别	设计要求	建筑类别	宽度(w)	高度(h)
楼梯与台阶形式	1. 宜采用有休息平台的直线型梯段或台阶 2. 不应采用无梯面和直角型凸缘的踏步	公共建筑楼梯	$w \geq 280$	$h \leq 160$
		公共建筑室内外台阶	$w \geq 300$	$100 \leq h \leq 160$
宽度	1. 公共建筑梯段宽度不应小于1500 2. 居住建筑梯段宽度不应小于1200	其他要求	楼梯踏步踏面应平整防滑或在踏面前缘设防滑条; 台阶踏步应防滑	
栏杆扶手	1. 楼梯宜在两侧均设扶手 2. 从三级台阶起应两侧设扶手 3. 栏杆式楼梯, 栏杆下方宜设安全阻挡措施(如安全挡台)	 <p>图示: 不应采用无踢面和凸缘为直角的踏步</p>		
盲道	距踏步起点和终点250~300宜设提示盲道	 <p>图示: 安全挡台</p>		
颜色材质	1. 踏面和踢面的颜色应有区分和对比 2. 楼梯上行及下行的第一阶宜在颜色或材质上与平台有明显区别			

无障碍栏杆扶手的设计要求 (mm)

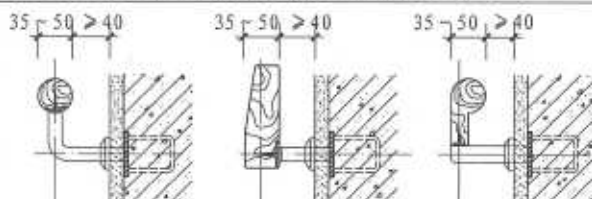
无障碍单层扶手高应为850~900, 设双层扶手时, 下层扶手高应为650~700。扶手起点及终点处应水平延伸 >300



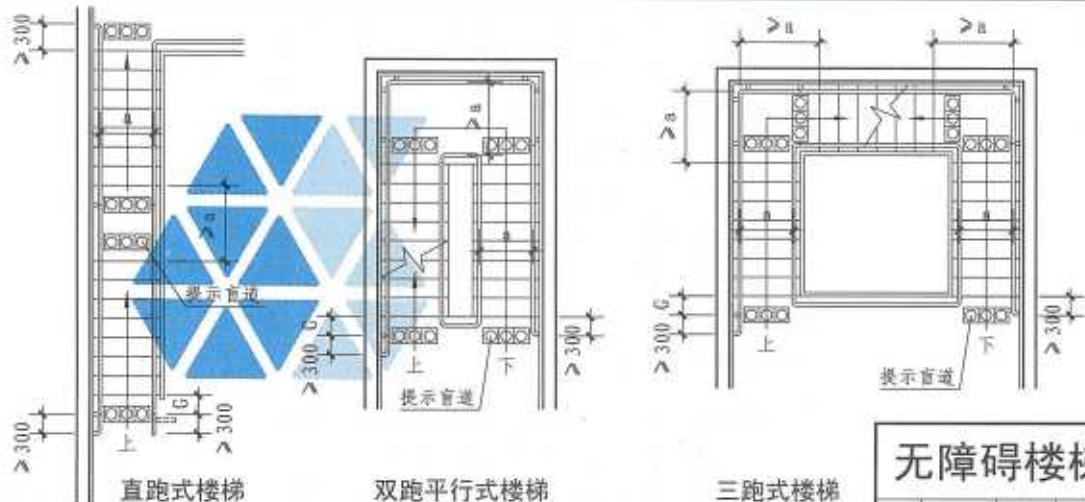
扶手末端应向内拐到墙面, 或向下延伸 >100 ; 栏杆式扶手应向向下成弧形或延伸到地面上固定。如下图:



扶手内测与墙面距离不应小于40; 扶手截面直径或宽度应为35~50; 安装在墙面的扶手与托件宜为L形连接



无障碍楼梯与扶手设计图示 注: 图中单位为 mm (a 为梯段净宽, G 为踏步宽)



无障碍楼梯、扶手技术设计要求

图集号 15J403-1

审核 李正刚 校对 王湘莉 设计 刘宁

页 A9

楼梯栏杆栏板说明

1. 概述

1.1 楼梯是建筑空间上下联系的桥梁。栏杆栏板是楼梯的重要组成部分。用于楼梯的栏杆栏板具有围档、分隔、防护和装饰的功能。

1.2 楼梯栏杆栏板由立柱、栏杆栏板、扶手三部分构成。

2. 适用范围

楼梯栏杆栏板适用于工业与民用建筑室内外楼梯。

3. 内容

本图集提供7种楼梯栏杆栏板,即钢栏杆(A型)、不锈钢栏杆(B型)、玻璃栏板(C型)、金属板栏板(D型)、钢筋混凝土栏板(E型)、铁艺栏杆(F型)和铜艺栏杆(G型)。

4. 选用要点

4.1 室内楼梯扶手高度自踏步前缘线量起不宜小于0.90m,靠梯井一侧水平扶手长度超过0.50m时,其高度不应小于1.05m。本图集楼梯栏杆栏板高度均按此标准绘制。

4.2 室内外楼梯的栏杆栏板,临空高度在24m以下时,其栏杆高度不应低于1.05m,临空高度在24m及24m以上时,其栏杆高度不应低于1.10m。临空处栏杆高度应从楼地面或屋面至栏杆栏板顶面垂直高度计算,如底部有宽度大于或等于220,且高度低于或等于450的可踏部位,应从可踏部位顶面起计算,低于或等于450的可踏部位,应从可踏部位顶面起计算。

4.3 中小学校的楼梯、室外楼梯等临空部位必须设防护栏杆,防护栏杆高度不应低于1.10m,防护栏杆最薄弱处承受的最小水平推力应不小于1.5kN/m。其他各类建筑临空处栏杆栏板高度应符合相关建筑规范标准要求。

4.4 住宅、幼儿园、托儿所、文化娱乐建筑、商业服务建筑、体育建筑、园林景观建筑、儿童专业活动场所和允许儿童进入的活动场所,当梯井净宽大于0.20m时,必须采取防止儿童攀滑的措施,楼梯栏杆应选用不易攀登的构造做法。中小学校楼梯梯井净宽大于0.11m时,应采取有效的安全防护措施。当采用垂直杆件做栏杆时,其栏杆净距不应大于0.11m。

4.5 用于室外的栏杆、栏板在项目设计时应说明采取什么样的防腐、防锈措施。玻璃栏板用于室外时应进行抗风压设计。

4.6 玻璃栏板分为中装(玻璃装在立柱中间)、外装(玻璃装在立柱外侧)、内装(玻璃装在立柱内侧)。

4.7 栏杆、栏板立柱的安装方法有3种。

4.7.1 方法1:立柱安装在梯板上(或称正装式)。这种安装方式使用最多,所以本图集索引图以它为例。

4.7.2 方法2:立柱安装在梯板侧面(或称侧装式)。这种安装方式可以充分利用梯板的宽度,当楼梯侧立面临空时,还可以起到丰富和装饰室内空间的作用。

4.7.3 方法3:立柱安装在梯板的翻梁上(也是正装式)。这种安装方式立柱固定构造做法与安装在梯板上相同。

4.7.4 上述三种安装方法中的后两种安装方法在本图集的索引图的型号中不体现,在项目设计时应另加说明,本图集在构造详图中提供了后面两种安装方法的构造做法。

4.8 本图集楼梯栏杆上端扶手收头以不与墙体连接示意,如果项目设计需要与墙体连接,可选页次为E10的构造节点详图。

4.9 钢筋混凝土梯段板的建筑装饰做法按工程设计。

楼梯栏杆栏板说明

图集号 15J403-1

审核 李正刚 校对 洪森 设计 刘宁

页 B1



钢、不锈钢楼梯栏杆



玻璃楼梯栏杆

楼梯栏杆栏板工程实例

图集号 15J403-1

审核 李正刚 设计 刘宁

页 B2

A 基本技术要求

B 楼梯栏杆

C 特殊场所楼梯栏杆

D 平台栏杆

E 构造详图

F 附录



铁艺、铜艺楼梯栏杆

楼梯栏杆栏板工程实例

图集号 15J403-1

审核 李正刚 *李正刚* 校对 洪森 *洪森* 设计 刘宁 *刘宁*

页 B3

A 基本技术要求

B 楼梯栏杆

C 特殊场所楼梯栏杆

D 平台栏杆

E 构造详图

F 附录



室内楼梯栏杆栏板



锌钢组合楼梯栏杆

楼梯栏杆栏板工程实例

图集号 15J403-1

审核 李正刚 赵州 校对 洪森 林 设计 刘宁 姜

页 B4

楼梯栏杆栏板索引图

A 基本技术要求

B 楼梯栏杆

C 特殊场所楼梯栏杆

D 平台栏杆

E 构造详图

F 附录

A 基本技术要求

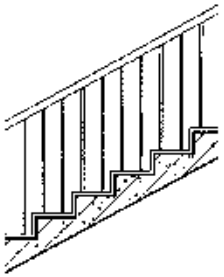
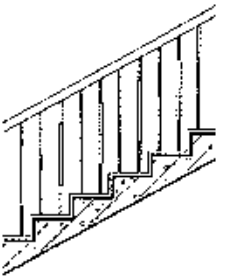
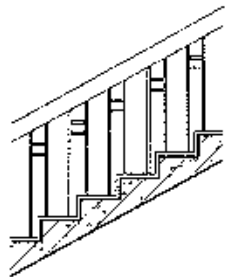
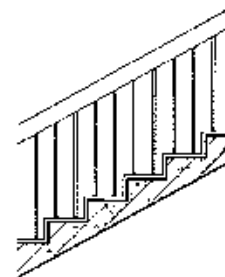
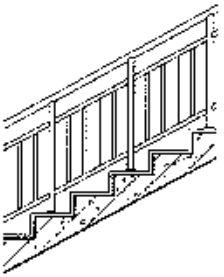
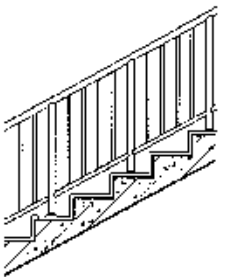
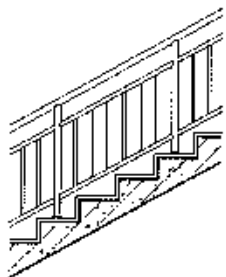
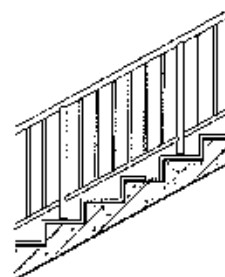
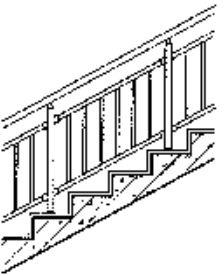
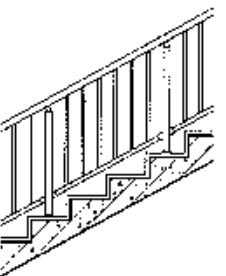
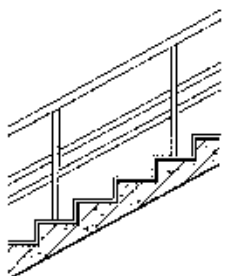
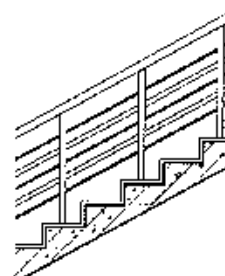
B 楼梯栏杆

C 特殊场所楼梯栏杆

D 平台栏杆

E 构造详图

F 附录

A1 B1型		A2 B2型		A3 B3型		A4 B4型	
钢、不锈钢栏杆	页次 B14	钢、不锈钢栏杆	页次 B14	钢、不锈钢栏杆	页次 B15	钢、不锈钢栏杆	页次 B15
A5 B5型		A6 B6型		A7 B7型		A8 B8型	
钢、不锈钢栏杆	页次 B16	钢、不锈钢栏杆	页次 B16	钢、不锈钢栏杆	页次 B17	钢、不锈钢栏杆	页次 B17
A7a 型		A8a 型		A9 B9型		A10 B10型	
锌钢组合栏杆	页次 B18	锌钢组合栏杆	页次 B19	钢、不锈钢栏杆	页次 B20	钢、不锈钢栏杆	页次 B20

注：各型楼梯栏杆栏板均可用于无翻边及有翻边的梯段上，本图集示意均为无翻边的型式。当用于有翻边的梯段上，选用时设计人应相应调整栏杆栏板的构造尺寸，采用垂直杆件时，杆件净空可调整为 $\leq 110\text{mm}$ 。

楼梯栏杆栏板索引图

审核 李正刚	校对 刘宁	设计 王湘利	图集号 15J403-1	页 BS
--------	-------	--------	--------------	------

楼 梯 栏 杆 栏 板 索 引 图

A 基本技术要求

B 楼梯栏杆

C 特殊场所楼梯栏杆

D 平台栏杆

E 构造详图

F 附录

A 基本技术要求

B 楼梯栏杆

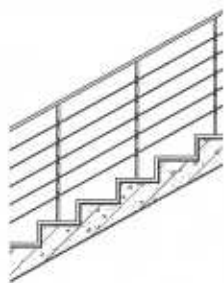
C 特殊场所楼梯栏杆

D 平台栏杆

E 构造详图

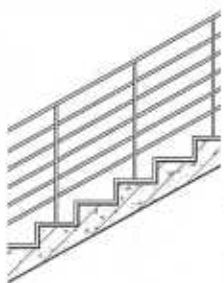
F 附录

A11
B11
型



钢、不锈钢栏杆 页次 B21

A12
B12
型



钢、不锈钢栏杆 页次 B21

A13
B13
型



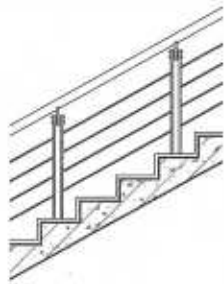
钢、不锈钢栏杆 页次 B22

A14
B14
型



钢、不锈钢栏杆 页次 B23

A15
B15
型



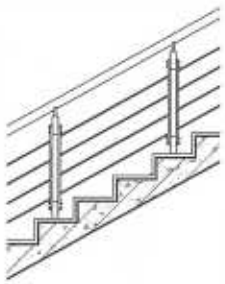
钢、不锈钢栏杆 页次 B24

A16
B16
型



钢、不锈钢栏杆 页次 B25

A17
B17
型



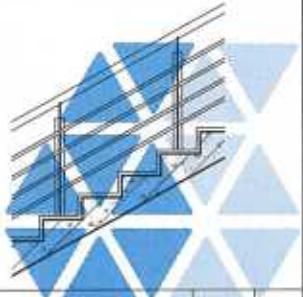
钢、不锈钢栏杆 页次 B26

A18
B18
型



钢、不锈钢栏杆 页次 B27

A19
B19
型



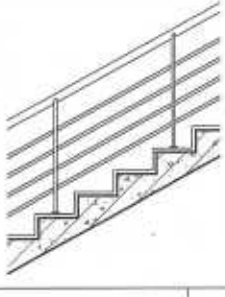
钢、不锈钢栏杆 页次 B28

A20
B20
型



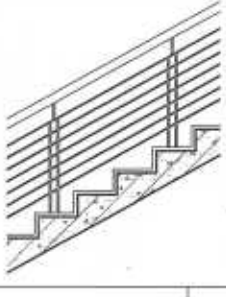
钢、不锈钢栏杆 页次 B29

A21
B21
型



钢、不锈钢栏杆 页次 B30

A22
B22
型



钢、不锈钢栏杆 页次 B31

楼 梯 栏 杆 栏 板 索 引 图

图集号 15J403-1

审核 李正刚 设计 王湘莉 页 B6

楼梯栏杆栏板索引图

A 基本技术要求

B 楼梯栏杆

C 特殊场所楼梯栏杆

D 平台栏杆

E 构造详图

F 附录

A 基本技术要求

B 楼梯栏杆

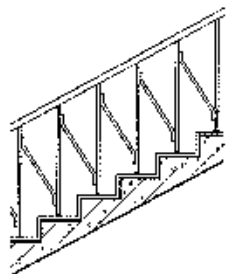
C 特殊场所楼梯栏杆

D 平台栏杆

E 构造详图

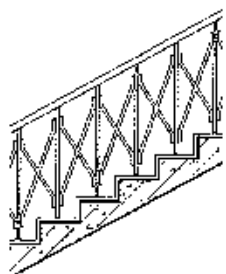
F 附录

A23
B23
型



钢、不锈钢栏杆 页次 B32

A24
B24
型



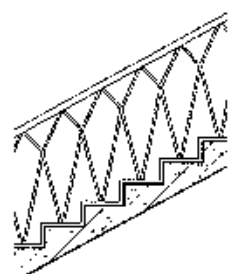
钢、不锈钢栏杆 页次 B32

A25
B25
型



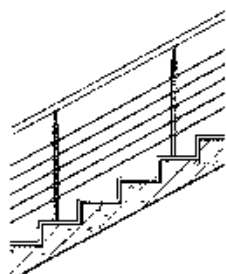
钢、不锈钢栏杆 页次 B33

A26
B26
型



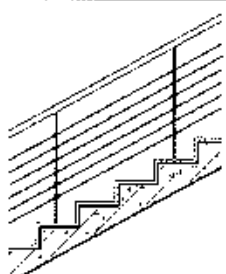
钢、不锈钢栏杆 页次 B33

A27
B27
型



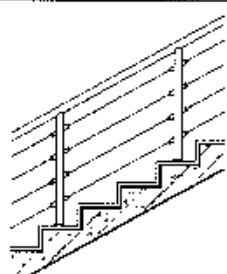
钢、不锈钢栏杆 页次 B34

A28
B28
型



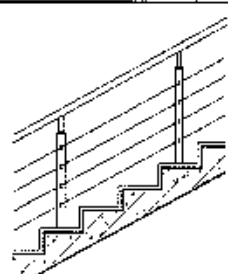
钢、不锈钢栏杆 页次 B35

A29
B29
型



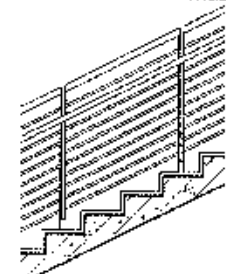
钢、不锈钢栏杆 页次 B36

A30
B30
型



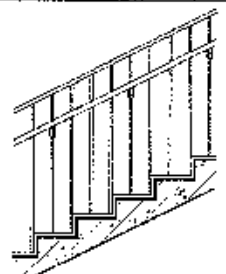
钢、不锈钢栏杆 页次 B37

A31
B31
型



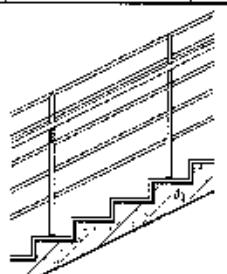
钢、不锈钢栏杆 页次 B38

A32
B32
型



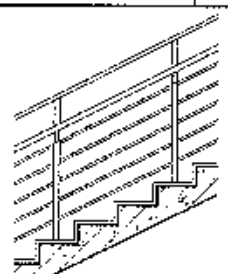
钢、不锈钢栏杆 页次 B39

A33
B33
型



钢、不锈钢栏杆 页次 B40

A34
B34
型



钢、不锈钢栏杆 页次 B41

楼梯栏杆栏板索引图

图集号 15J403-1

审核 李正刚 校对 刘宁 设计 王燕莉

页 B7

楼梯栏杆栏板索引图

A 基本技术要求

B 楼梯栏杆

C 特殊场所楼梯栏杆

D 平台栏杆

E 构造详图

F 附录

A 基本技术要求

B 楼梯栏杆

C 特殊场所楼梯栏杆

D 平台栏杆

E 构造详图

F 附录

C1 型



玻璃栏板 (中装) 页次 B42

C2 型



玻璃栏板 (中装) 页次 B43

C3 型



玻璃栏板 (中装) 页次 B44

C4 型



玻璃栏板 (中装) 页次 B45

C5 型



玻璃栏板 (外装) 页次 B46

C6 型



玻璃栏板 (外装) 页次 B47

C7 型



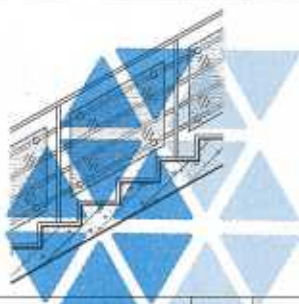
玻璃栏板 (外装) 页次 B48

C8 型



玻璃栏板 (外装) 页次 B49

C9 型



玻璃栏板 (内装) 页次 B50

C10 型



玻璃栏板 (内装) 页次 B51

C11 型



玻璃栏板 (内装) 页次 B52

C12 型



玻璃栏板 (内装) 页次 B53

楼梯栏杆栏板索引图

图集号 15J403-1

审核 李正刚 校对 刘宁 设计 王湘莉

页 B8

楼梯栏杆栏板索引图

A 基本技术要求

B 楼梯栏杆

C 特殊场所楼梯栏杆

D 平台栏杆

E 构造详图

F 附录

A 基本技术要求

B 楼梯栏杆

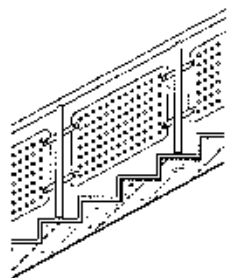
C 特殊场所楼梯栏杆

D 平台栏杆

E 构造详图

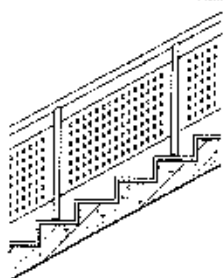
F 附录

D1型



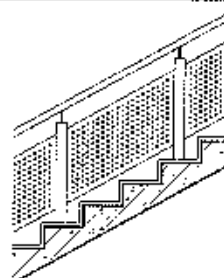
穿孔金属板栏板 页次 B54

D2型



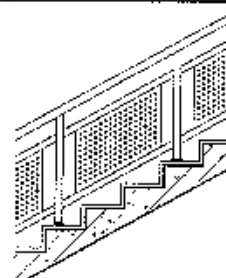
穿孔金属板栏板 页次 B55

D3型



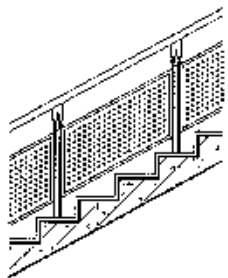
穿孔金属板栏板 页次 B56

D4型



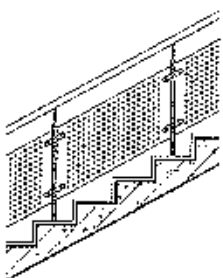
穿孔金属板栏板 页次 B57

D5型



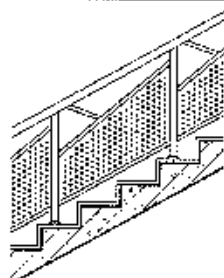
穿孔金属板栏板 页次 B58

D6型



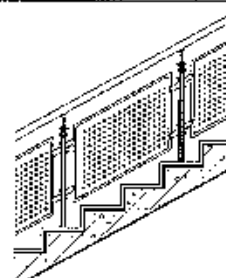
穿孔金属板栏板 页次 B59

D7型



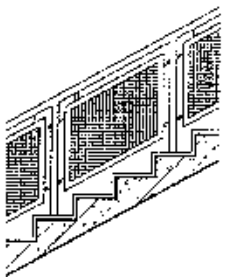
穿孔金属板栏板 页次 B60

D8型



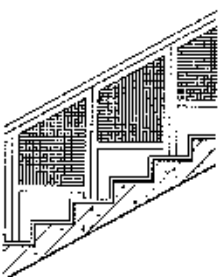
穿孔金属板栏板 页次 B61

D9型



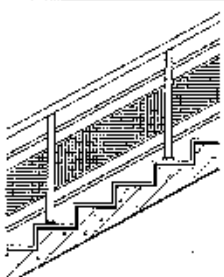
金属网栏板 页次 B62

D10型



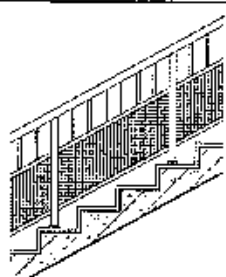
金属网栏板 页次 B63

D11型



金属网栏板 页次 B64

D12型



金属网栏板 页次 B65

楼梯栏杆栏板索引图

图号 15J403-1

审核 李正刚 校对 刘宁 设计 王湘霖

页 B9

A 基本技术要求

B 楼梯栏杆

C 特殊场所楼梯栏杆

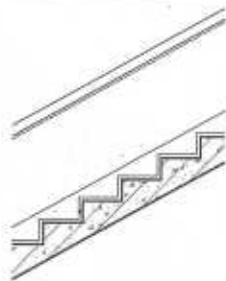
D 平台栏杆

E 构造详图

F 附录

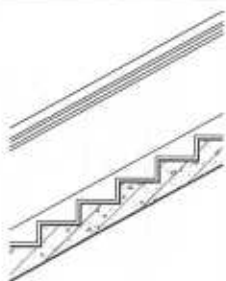
楼梯栏杆栏板索引图

E1型



钢筋混凝土栏板 页次 B66

E2型



钢筋混凝土栏板 页次 B66

E3型



钢筋混凝土栏板 页次 B67

E4型



钢筋混凝土栏板 页次 B67

E5型



钢筋混凝土栏板 页次 B68

E6型



钢筋混凝土栏板 页次 B68

E7型



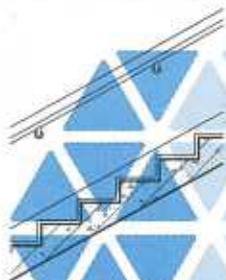
钢筋混凝土栏板 页次 B69

E8型



钢筋混凝土栏板 页次 B69

E9型



钢筋混凝土栏板 页次 B70

E10型



钢筋混凝土栏板 页次 B70

E11型



钢筋混凝土栏板 页次 B71

E12型



钢筋混凝土栏板 页次 B72

楼梯栏杆栏板索引图

图集号 15J403-1

审核 李正刚 校对 刘宁 设计 王湘莉

页 B10

A 基本技术要求

B 楼梯栏杆

C 特殊场所楼梯栏杆

D 平台栏杆

E 构造详图

F 附录

楼梯栏杆栏板索引图

A 基本技术要求

B 楼梯栏杆

C 特殊场所楼梯栏杆

D 平台栏杆

E 构造详图

F 附录

A 基本技术要求

B 楼梯栏杆

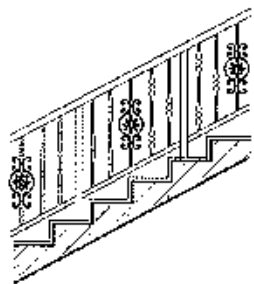
C 特殊场所楼梯栏杆

D 平台栏杆

E 构造详图

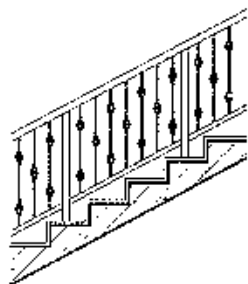
F 附录

F1 型



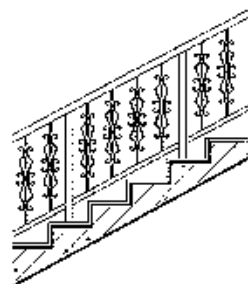
铁艺栏杆 页次 B73

F2 型



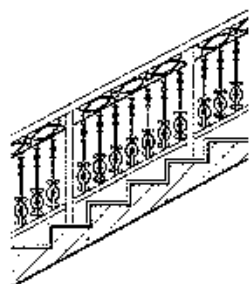
铁艺栏杆 页次 B73

F3 型



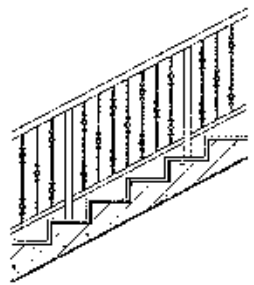
铁艺栏杆 页次 B73

F4 型



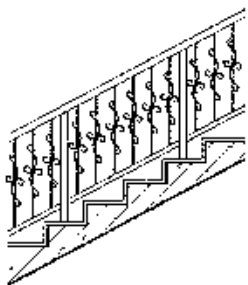
铁艺栏杆 页次 B73

F5 型



铁艺栏杆 页次 B73

F6 型



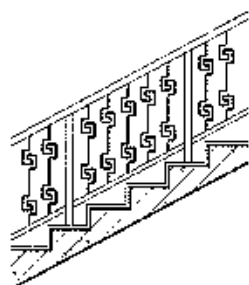
铁艺栏杆 页次 B73

F7 型



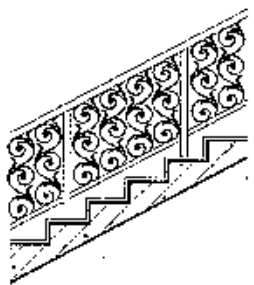
铁艺栏杆 页次 B73

F8 型



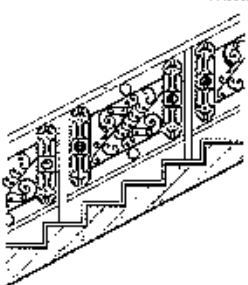
铁艺栏杆 页次 B73

F9 型



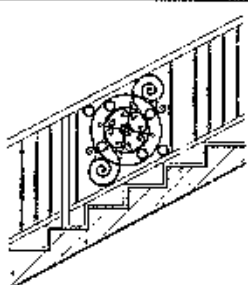
铁艺栏杆 页次 B73

F10 型



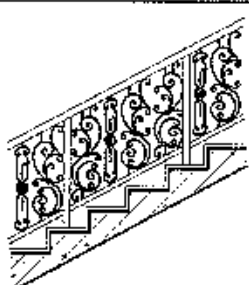
铁艺栏杆 页次 B73

F11 型



铁艺栏杆 页次 B73

F12 型



铁艺栏杆 页次 B73

注: 1. 铁艺栏杆分为有柱式和无柱式两类, 本页为有柱式选用表。
2. 铁艺杆式由厂家提供成品, 构造详见本图集B73页F1-12型。
立柱大小可在本图集(F)附录中选取。

楼梯栏杆栏板索引图

图集号 15J403-1

审核 李正刚 设计 王润莉

页 B1

楼梯栏杆栏板索引图

A 基本技术要求

B 楼梯栏杆

C 特殊场所楼梯栏杆

D 平台栏杆

E 构造详图

F 附录

A 基本技术要求

B 楼梯栏杆


C 特殊场所楼梯栏杆

D 平台栏杆

E 构造详图


F 附录

F13 型




铁艺栏杆 页次 B73

F14 型




铁艺栏杆 页次 B74

F15 型



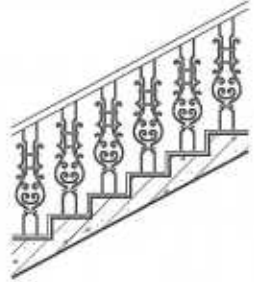
铁艺栏杆 页次 B74

F16 型




铁艺栏杆 页次 B75

F17 型



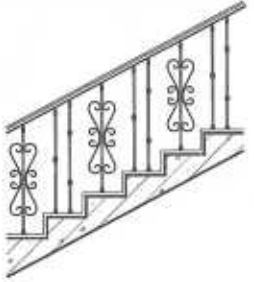
铁艺栏杆 页次 B75

F18 型




铁艺栏杆

F19 型



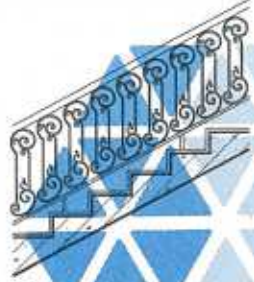
铁艺栏杆

F20 型




铁艺栏杆

F21 型




铁艺栏杆

F22 型




铁艺栏杆

F23 型



铁艺栏杆

F24 型



铁艺栏杆

注：1. 铁艺栏杆分为有柱式和无柱式两类，本页为无柱式选用表。
2. 铁艺花式由厂家提供成品，无柱式栏杆的安全性经由厂家计算，确保安全，F18-24型花式供参考选用。

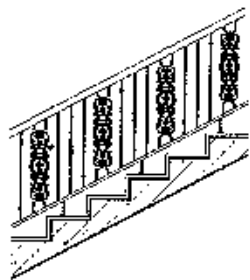
楼梯栏杆栏板索引图

图集号 15J403-1

审核 李正刚 校对 刘宁 设计 王湘莉 页 B12

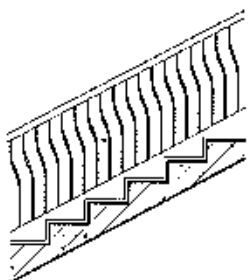
楼梯栏杆栏板索引图

G1型



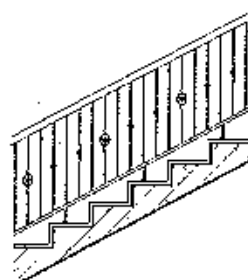
铜艺栏杆

G2型



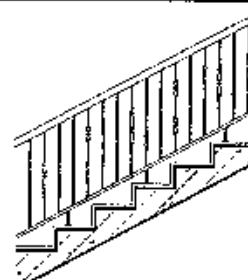
铜艺栏杆

G3型



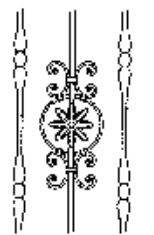
铜艺栏杆

G4型

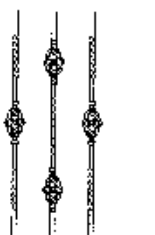


铁艺栏杆

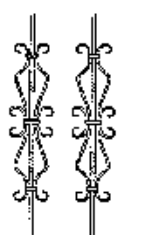
铁艺栏杆花形放大图



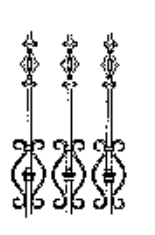
F1型



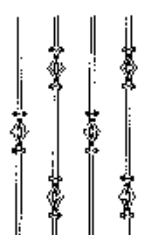
F2型



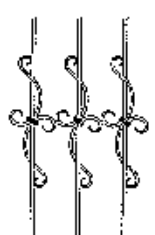
F3型



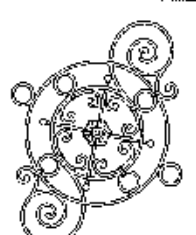
F4型



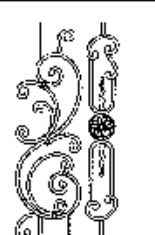
F5型



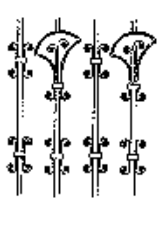
F6型



F11型



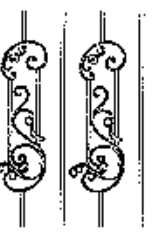
F12型



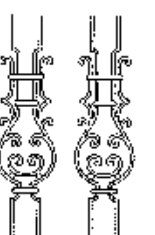
F14型



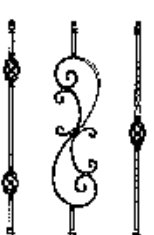
F15型



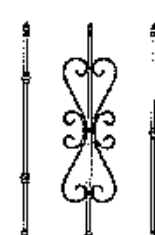
F16型



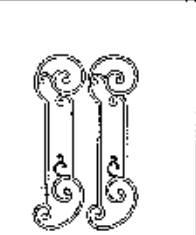
F17型



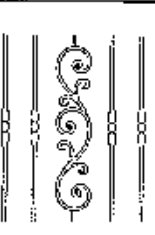
F18型



F19型



F21型



F22型

楼梯栏杆栏板索引图

图集号

15J403-1

审核 李正刚

绘图 刘 伟

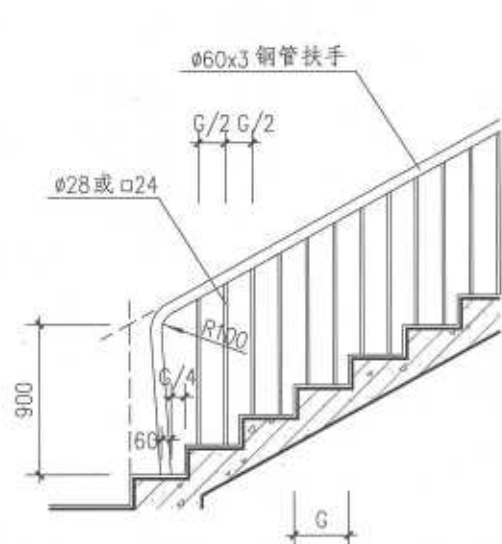
校对 刘 伟

设计 王润莉

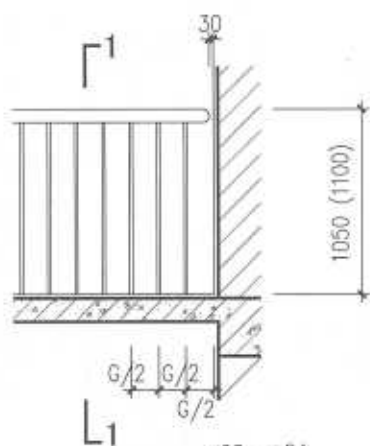
设计 王润莉

页

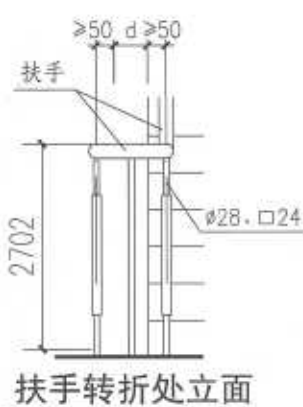
B13



A1、B1 型

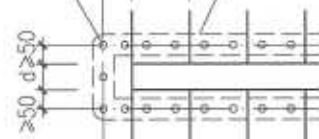


L1



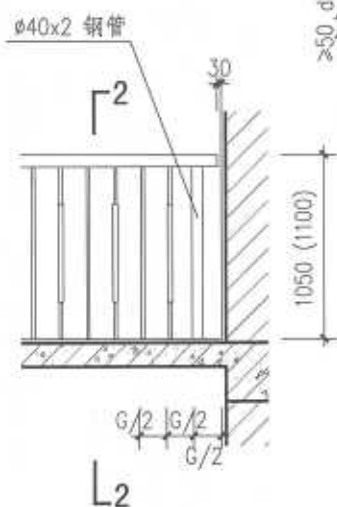
扶手转折处立面

$\phi 28, \square 24$ $G/2$ G 虚线示上部扶手

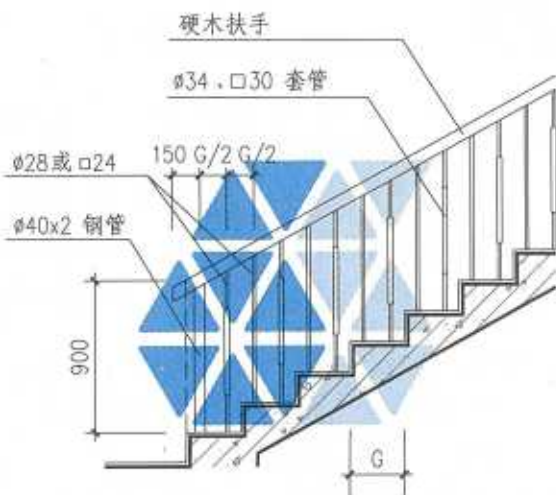
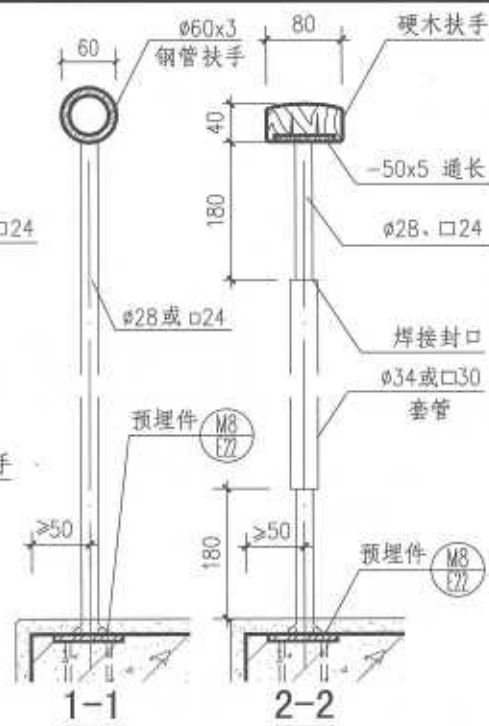


扶手转折处平面

(d为梯井净宽, 按工程设计)



L2



A2、B2 型

- 注: 1. 栏杆立柱材料均可采用钢材(A型)或不锈钢材(B型), 由工程设计确定, 扶手表面装修做法及颜色按工程设计。
2. 当用于住宅及学校等允许儿童进入的场所时, 栏杆净距应小于110mm (可增加竖向栏杆数量, 梯踏板需设翻边)。当梯井净宽大于相应规范限制值时, 选用时应加设杆件。
3. 当用于中小学时, 栏杆水平推力应按1.5kN/m设计, 立柱规格尺寸可参考本图集附录F选用表。
4. 括号内尺寸用于临空高度在24m及24m以上的栏杆高度, 住宅、中小学、旅馆、商店等建筑临空处的楼梯栏杆高度应符合相关规范标准的要求。

钢、不锈钢栏杆 (A1、B1 型)
A2、B2 型

图集号

15J403-1

审核

李正刚

校对

刘宁

设计

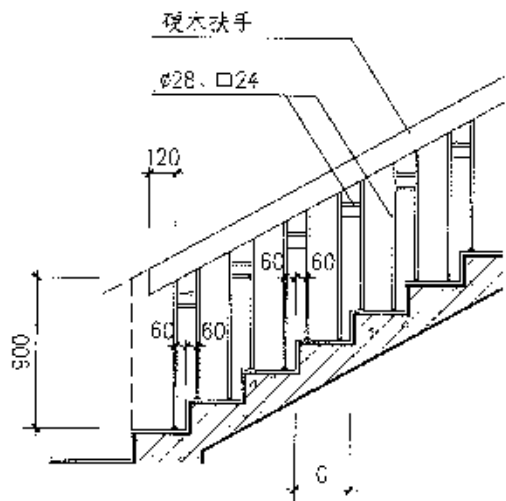
王湘莉

页

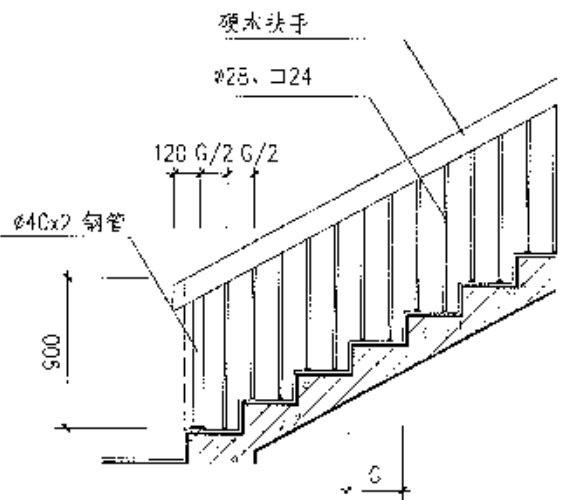
B14

页

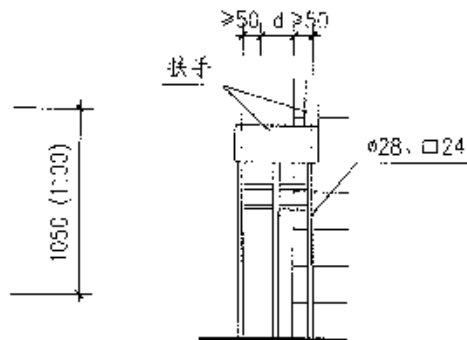
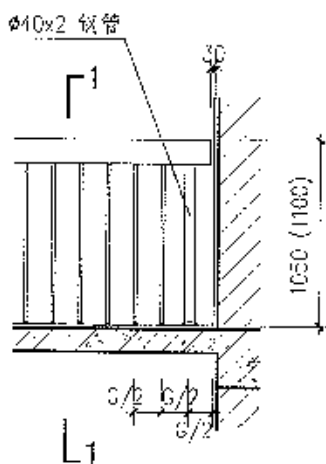
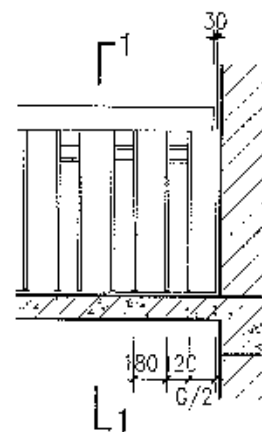
B14



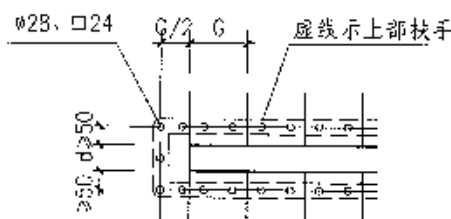
A3、B3 型



A4、B4 型

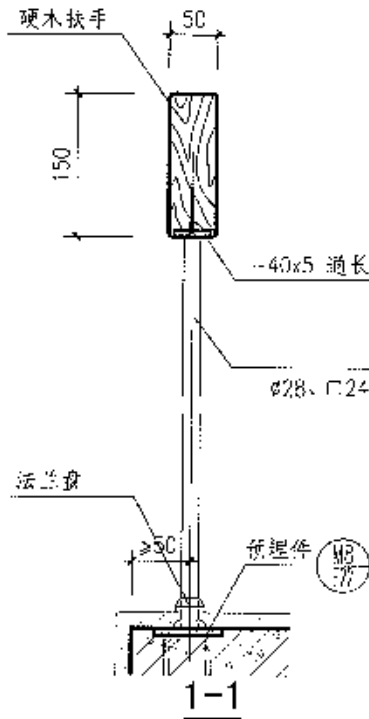


扶手电折处立面



扶手电折处平面

(d为梯井净宽, 按二程设计)



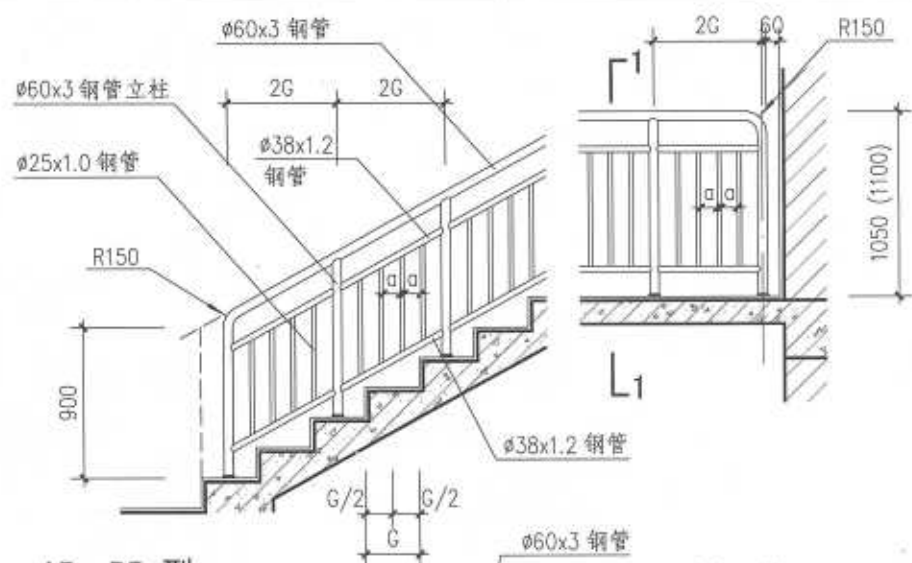
- 注: 1. 栏杆立柱材料均可采用钢材(A型)或不锈钢材(B型), 由工程设计确定。扶手表面装修做法及颜色按工程设计。
2. 当用于住宅及学校等允许儿童进入的场所时, 栏杆净距应小于110mm(可增加竖向栏杆数量, 梯段板需设翻边)。当梯井净宽大于相应规范限制值时, 选用时应加设杆件。
3. 当用于中小学时, 栏杆水平推力应按1.5kN/m设计, 立柱规格尺寸可参考本图集附录F选用表。
4. 括号内尺寸用于临空高度在24m及24m以上的栏杆高度。住宅、中小学、旅馆、商店等建筑临空处的楼梯栏杆高度应符合相关规范标准的要求。

钢、不锈钢栏杆 (A3、B3 型)
A4、B4 型

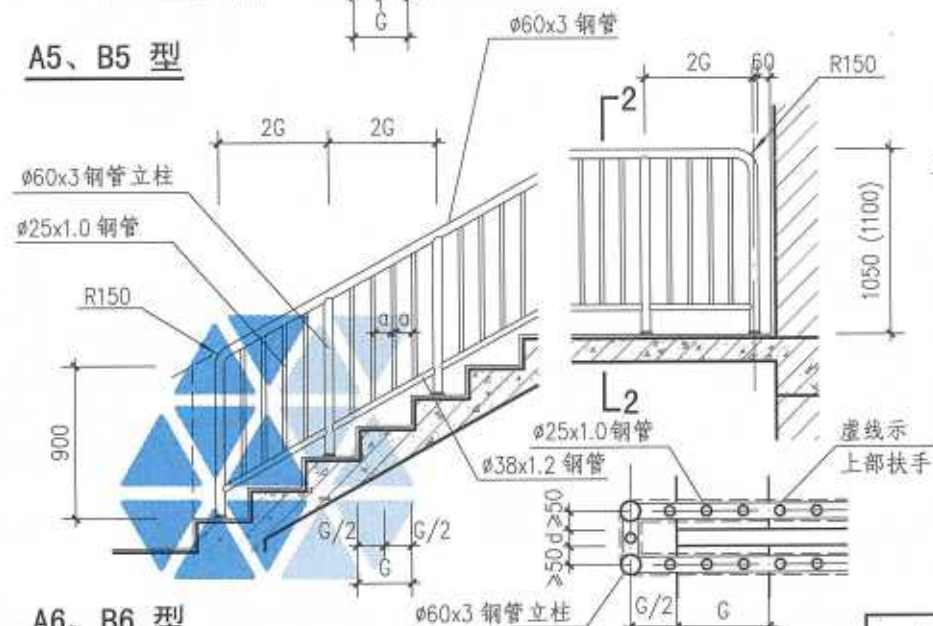
图集号 15J403-1

审核 李玉刚 设计 王湘莉

页 B15



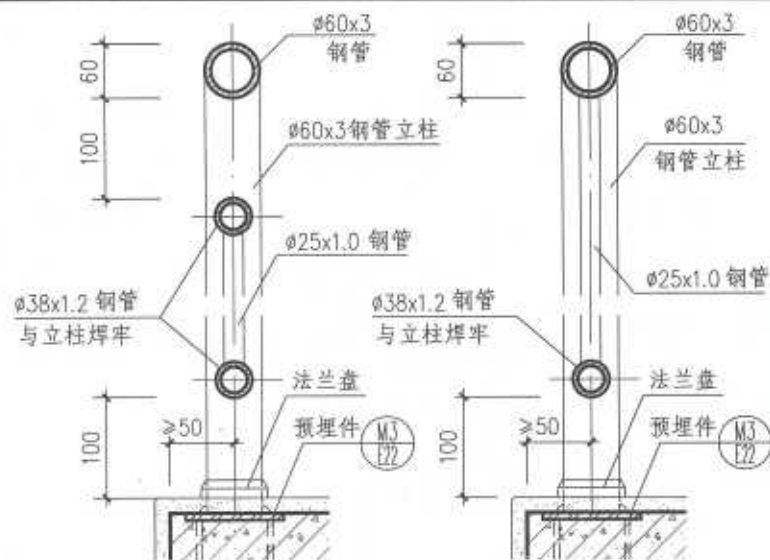
A5、B5 型



A6、B6 型

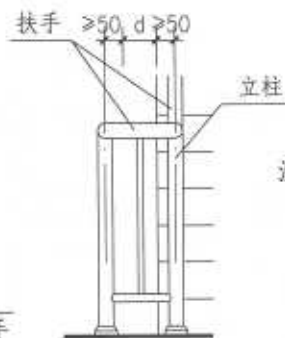
扶手转折处平面

(d为梯井净宽,按工程设计)



1-1

2-2



扶手转折处立面

- 注: 1. 栏杆立柱材料均可采用钢材(A型)或不锈钢材(B型),由工程设计确定。
2. 括号内尺寸用于临空高度在24m及24m以上的栏杆高度。旅馆、商店等建筑临空处的楼梯栏杆高度应符合相关规范标准的要求。
3. 扶手表面装修做法及颜色按工程设计。

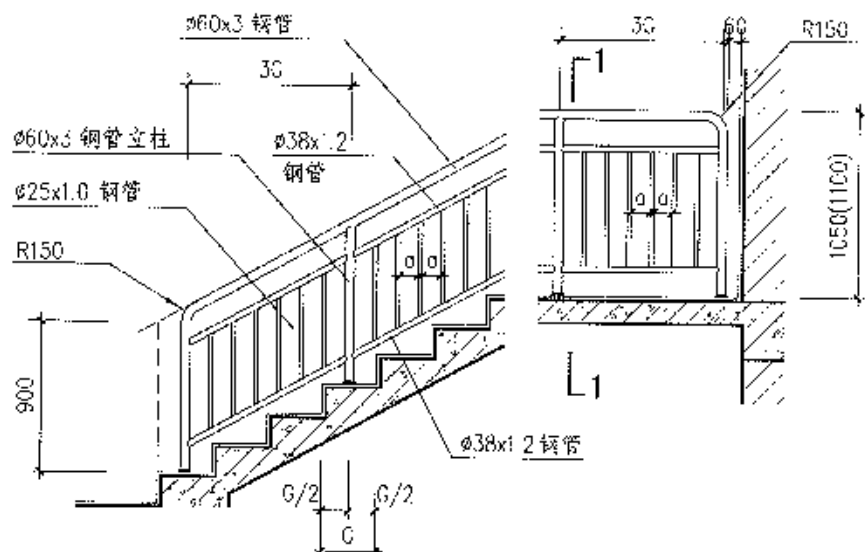
钢、不锈钢栏杆(A5、B5型)
A6、B6型

图索号 15J403-1

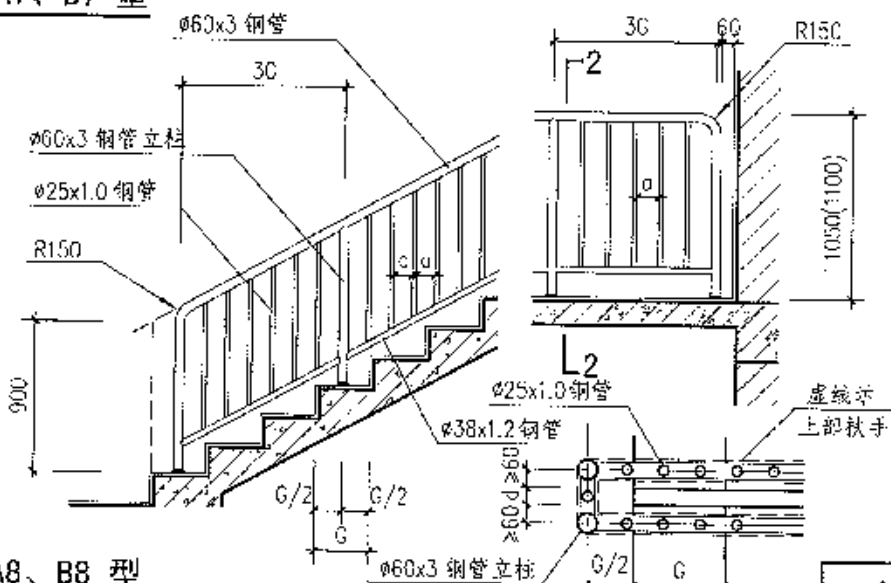
审核 李正刚 设计 王湘莉

校对 刘宁

页 B16



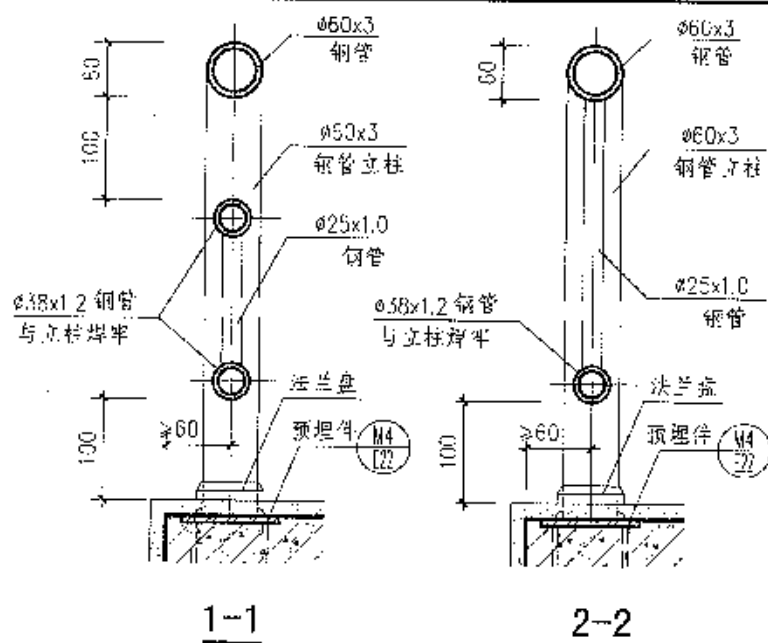
A7、B7 型



A8、B8 型

扶手转折处立面

(d为梯井净宽,按工程设计)



1-1

2-2



扶手转折处立面

- 注: 1. 栏杆立柱材料均可采用钢材(A型)或不锈钢材(B型),由工程设计确定。
2. 括号内尺寸用于临空高度在24m及24m以上的栏杆高度。旅馆、商店等建筑临空处的楼梯栏杆高度应符合相关规范标准的要求。
3. 扶手表面装修做法及颜色按工程设计。

钢、不锈钢栏杆 (A7、B7 型)
A8、B8 型)

图集号

15J403-1

审核 李正刚

设计 王润莉

校对 刘宁

设计 王润莉

设计 王润莉

设计 王润莉

设计 王润莉

设计 王润莉

设计 王润莉

设计 王润莉

设计 王润莉

设计 王润莉

设计 王润莉

设计 王润莉

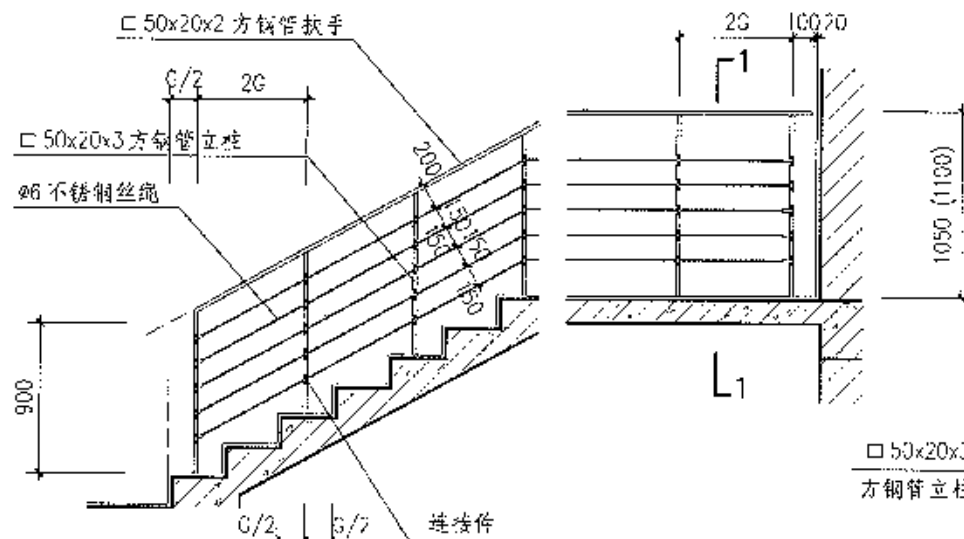
F 附录

D 平台栏杆

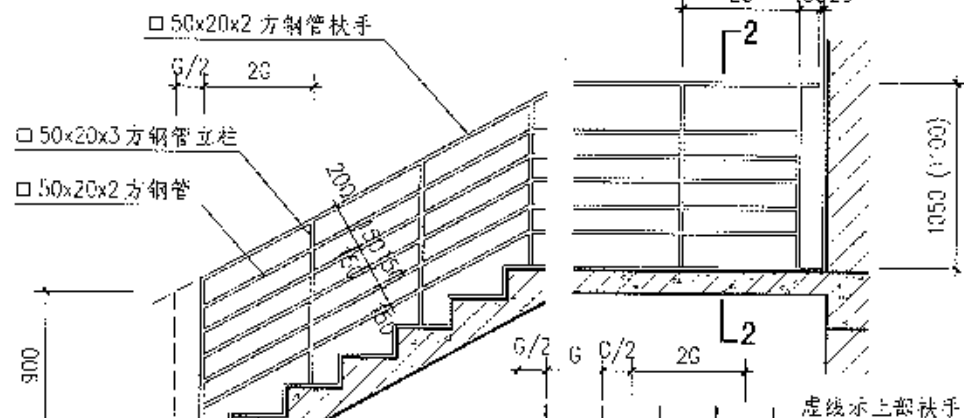
C 特殊场所楼梯栏杆

B 楼梯栏杆

A 基本技术要求



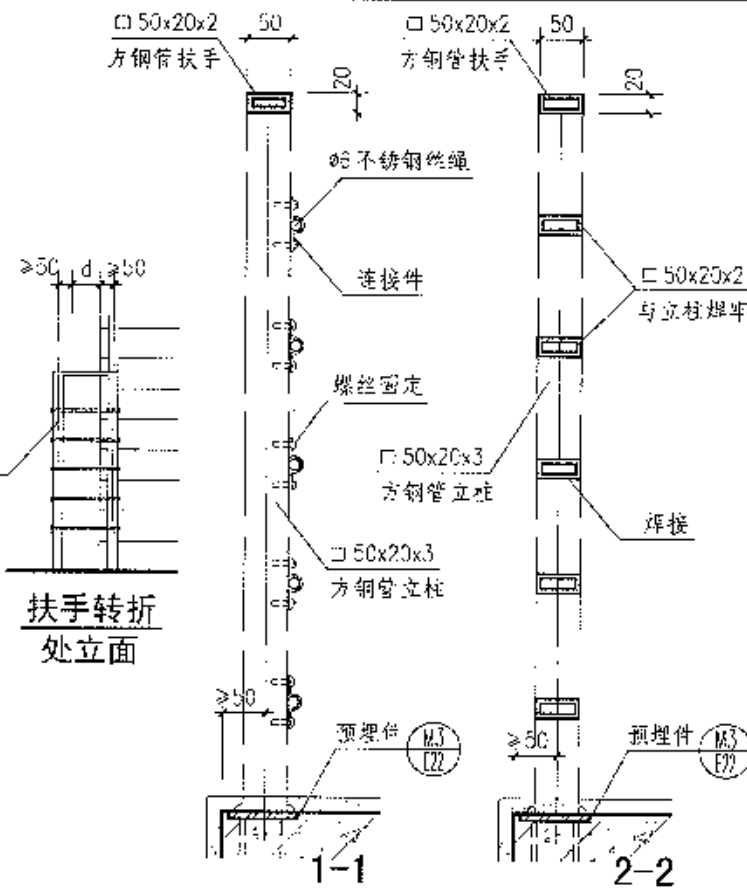
A11、B11 型



A12、B12 型

扶手转折处平面

(d为梯净宽,按工程设计)

扶手转折
处立面

- 注: 1. 栏杆立柱材料均可采用钢材(A型)或不锈钢材(D型), 由工程设计确定。扶手表面装修做法及颜色按工程设计。
2. 括号为尺寸用于临空高度在24m及24m以上的栏杆高度。旅馆、商店等建筑临空处的楼梯栏杆高度应符合相关规范标准的要求。本型不适用于住宅、中小学及少年儿童活动和允许其进入的场所。

钢、不锈钢栏杆 (A11、B11型)
A12、B12型

图号

15J403-1

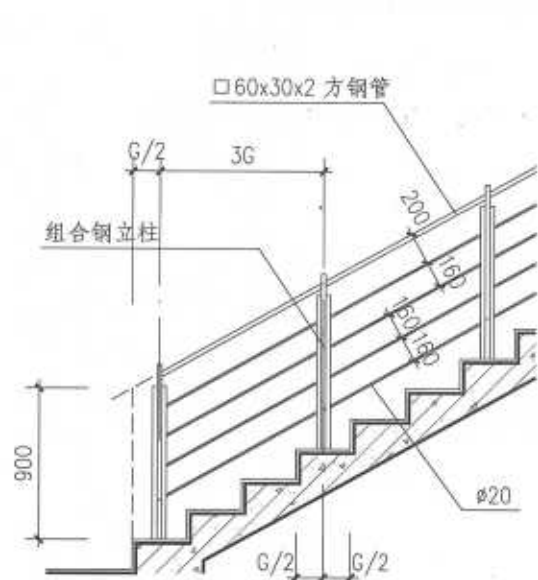
审核 李正刚

校对 刘 宇

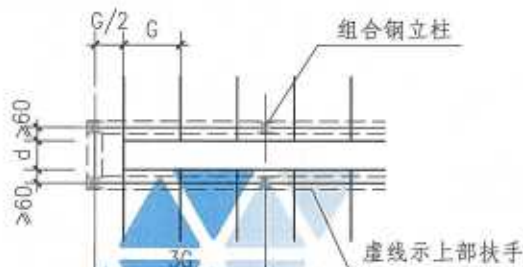
设计 王淑莉

页

B21



A13、B13 型

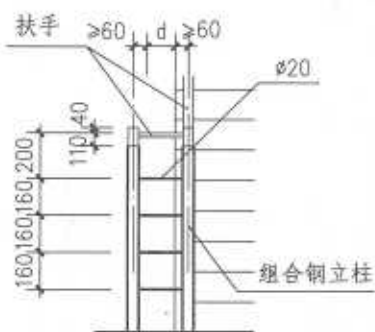
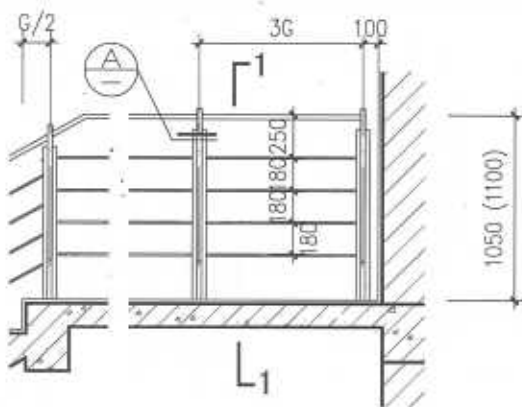


扶手转折处平面

(d为梯井净宽, 按工程设计)

注: 1. 栏杆立柱材料均可采用钢材(A型)或不锈钢材(B型), 由工程设计确定。扶手表面装修做法及颜色按工程设计。

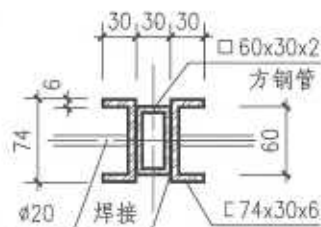
2. 括号内尺寸用于临空高度在24m及24m以上的栏杆高度。旅馆、商店等建筑临空处的楼梯栏杆高度应符合相关规范标准的要求。本型不适用于住宅、中小学及少年儿童活动和允许其进入的场所。



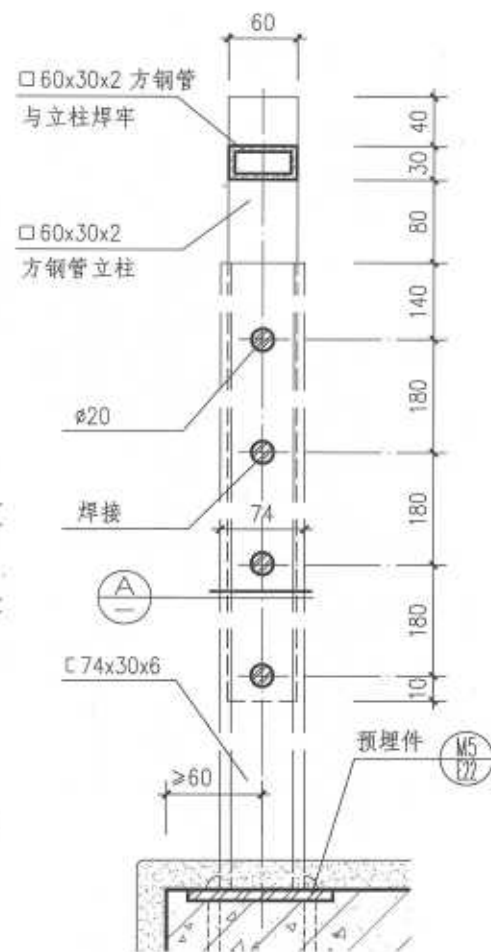
扶手转折处立面



栏杆扶手透视



A



1-1

钢、不锈钢栏杆(A13、B13型)

图集号

15J403-1

审核 李正刚

设计 王湘莉

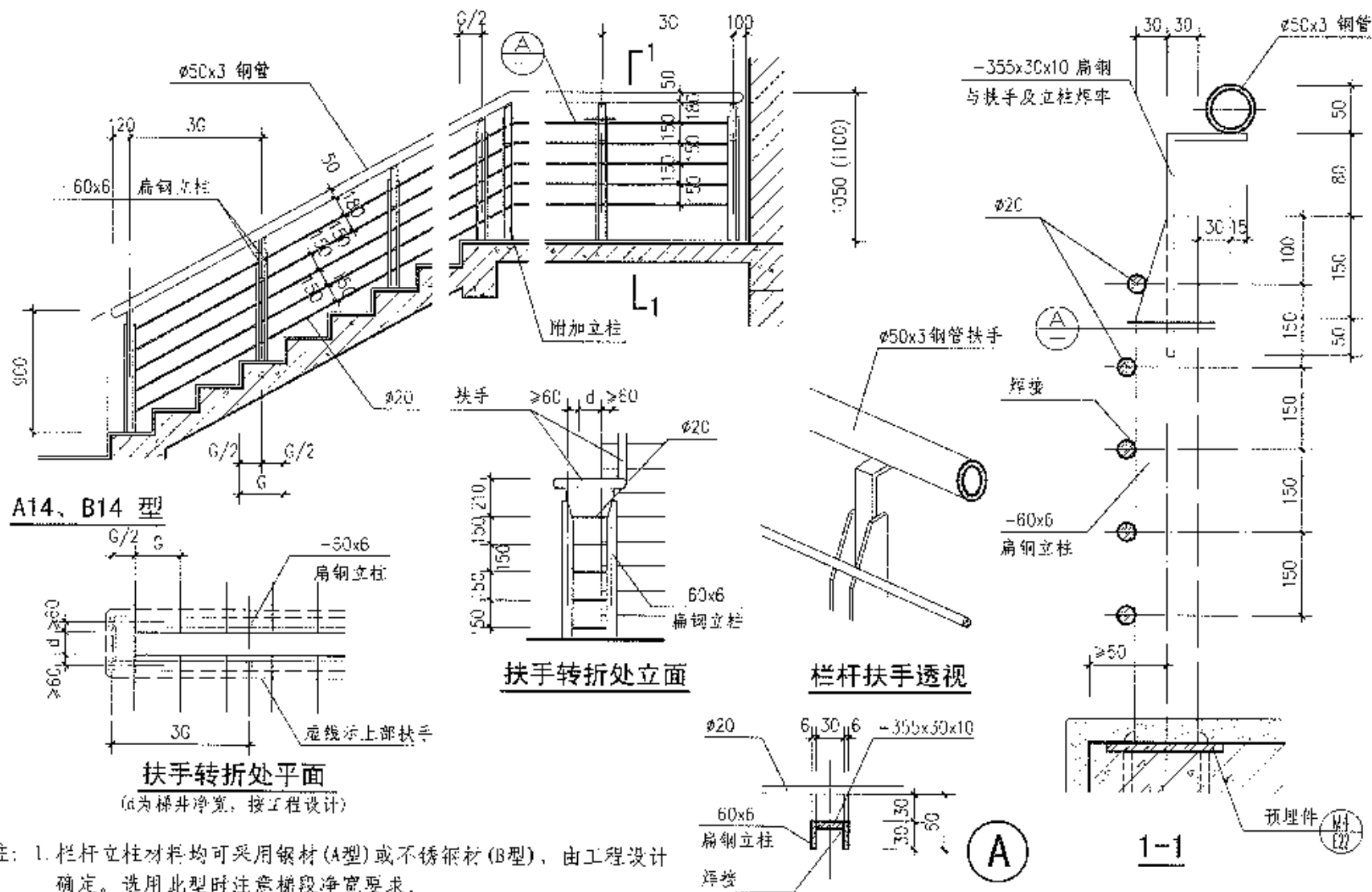
校对 刘宁

设计 王湘莉

设计 王湘莉

页

B22

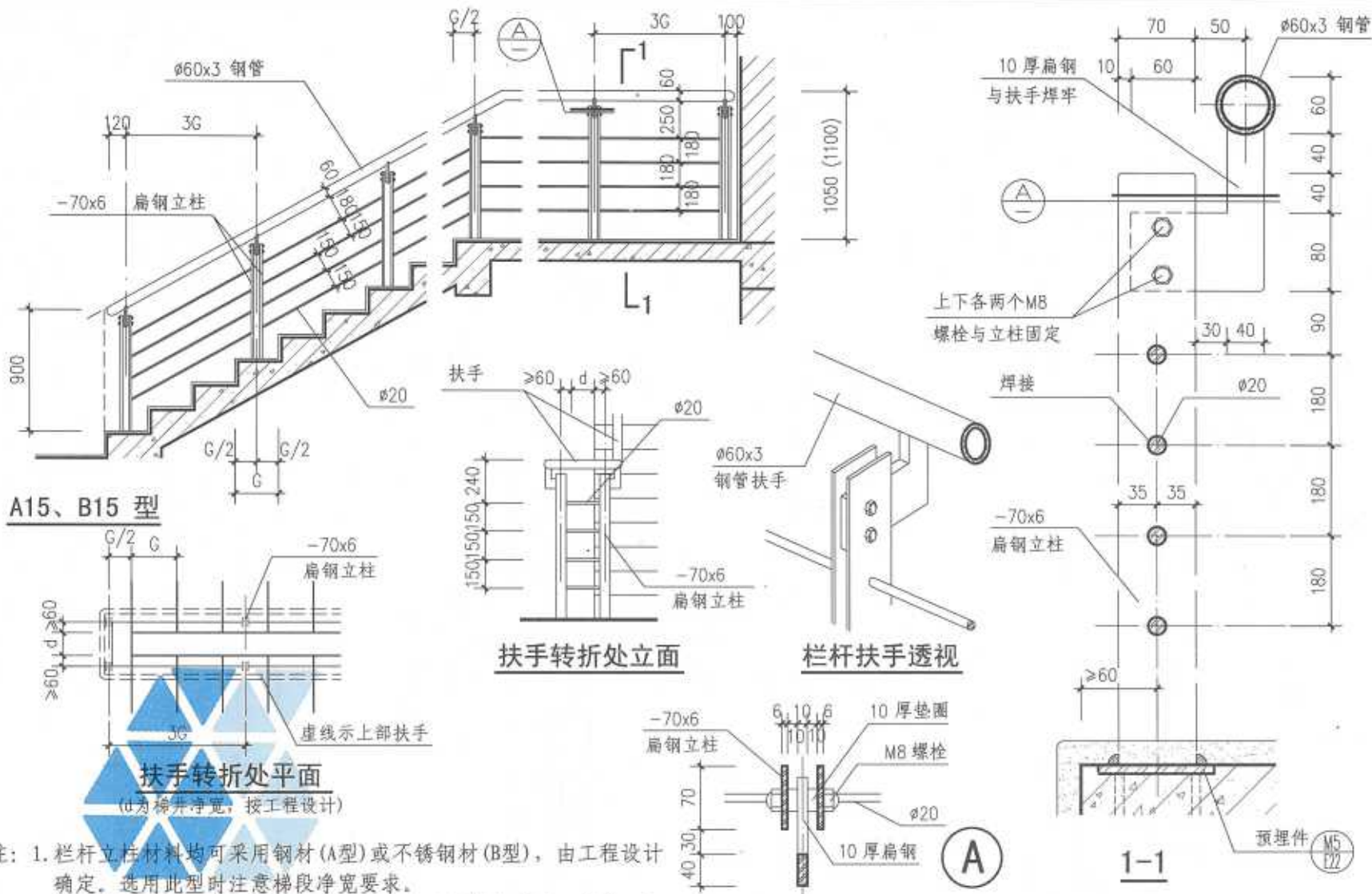


钢、不锈钢栏杆(A14、B14型)

图号 06J403-1

审核	李正刚	校对	刘宁	设计	王湘莉
----	-----	----	----	----	-----

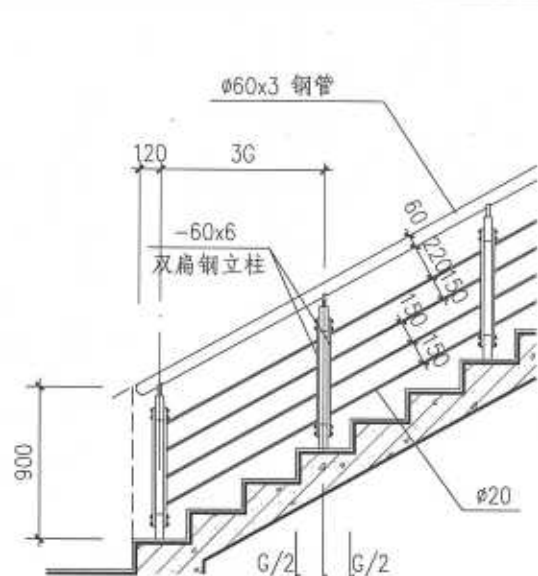
页 B23



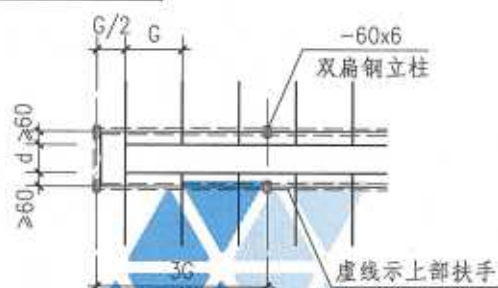
钢、不锈钢栏杆(A15、B15型)

图索号 15J403-1

审核 李正刚 设计 王湘莉 页 B24



A17、B17 型

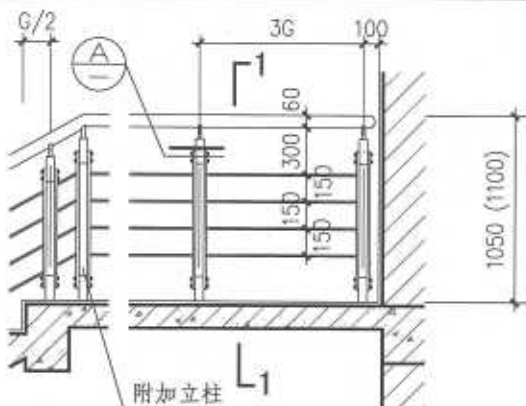


扶手转折处平面

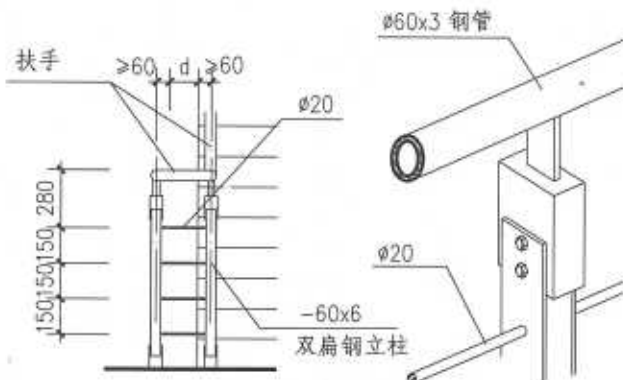
(d为梯井净宽, 按工程设计)

注: 1. 栏杆立柱材料均可采用钢材(A型)或不锈钢材(B型), 由工程设计确定, 扶手表面装修做法及颜色按工程设计。

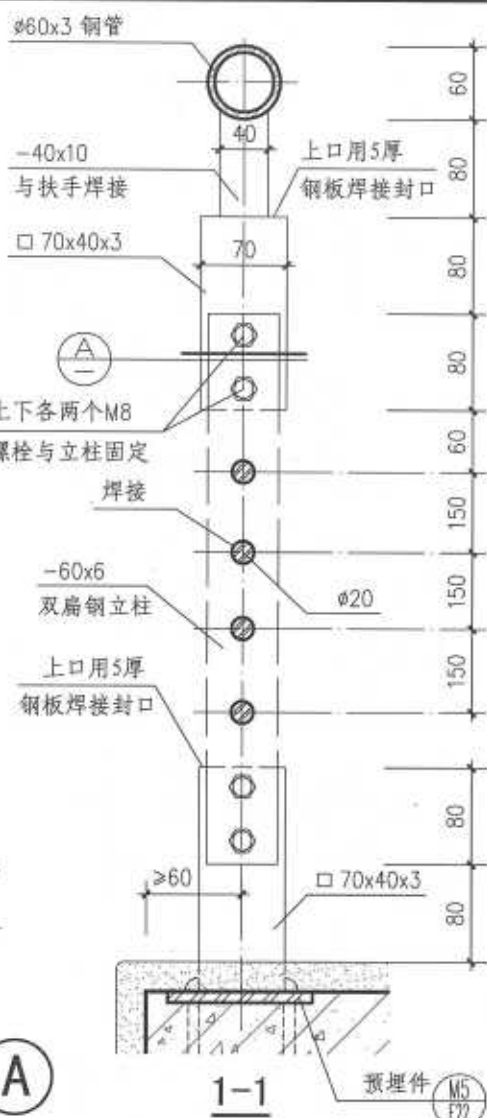
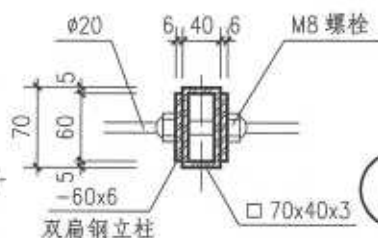
2. 括号内尺寸用于临空高度在24m及24m以上的栏杆高度。旅馆、商店等建筑临空处的楼梯栏杆高度应符合相关规范标准的要求。本型不适用于住宅、中小学及少年儿童活动和允许其进入的场所。



扶手转折处立面



栏杆扶手透视



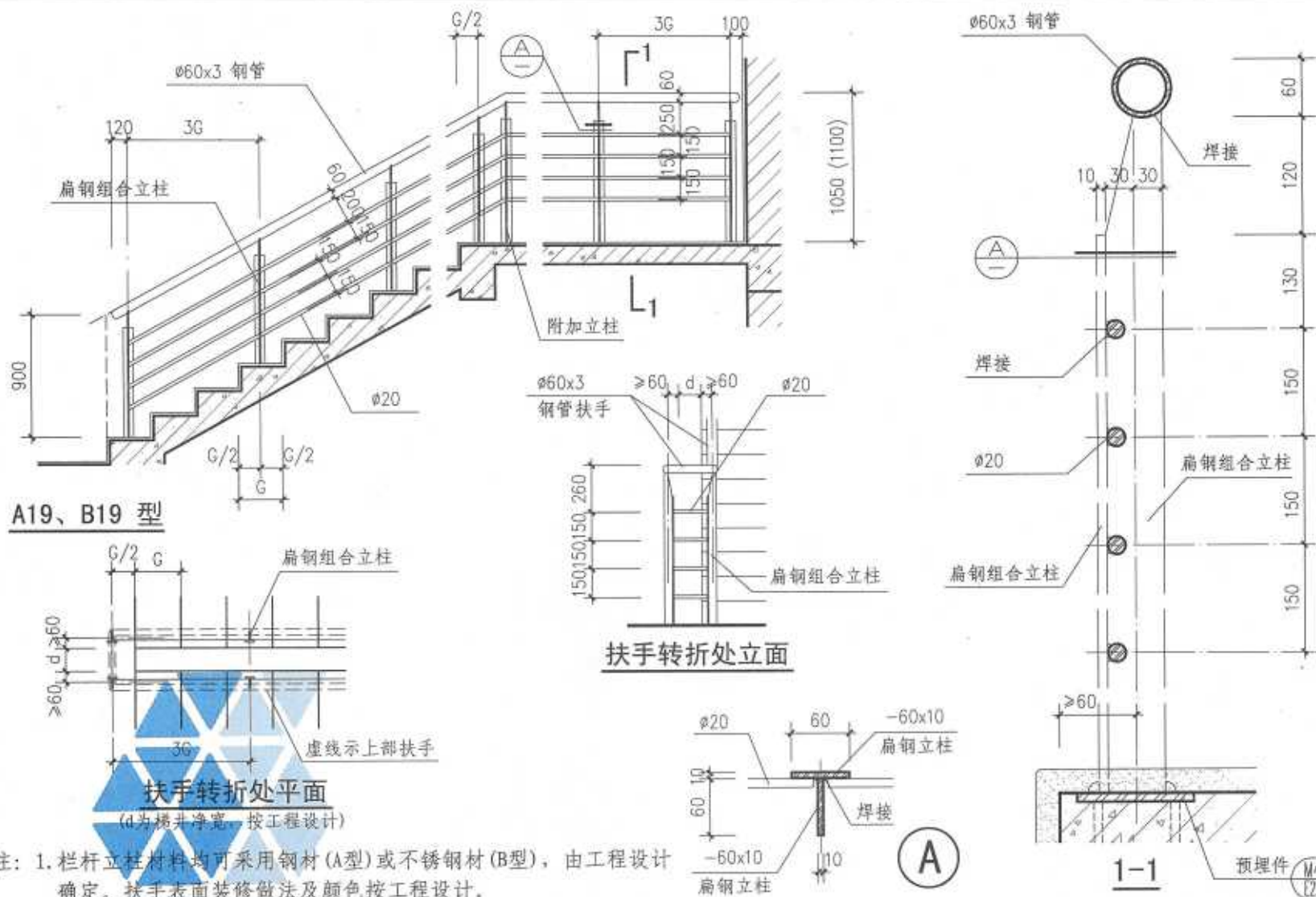
钢、不锈钢栏杆(A17、B17型)

图集号

15J403-1

页

B26



A19、B19 型

扶手转折处平面

(d为梯头净宽,按工程设计)

注: 1. 栏杆立柱材料均可采用钢材(A型)或不锈钢材(B型),由工程设计确定。扶手表面装修做法及颜色按工程设计。

2. 括号内尺寸用于临空高度在24m及24m以上的栏杆高度。旅馆、商店等建筑临空处的楼梯栏杆高度应符合相关规范标准的要求。本型不适用于住宅、中小学及少年儿童活动和允许其进入的场所。

钢、不锈钢栏杆(A19、B19型)

图集号

15J403-1

审核

李正刚

校对

刘宁

设计

王湘莉

页

B28

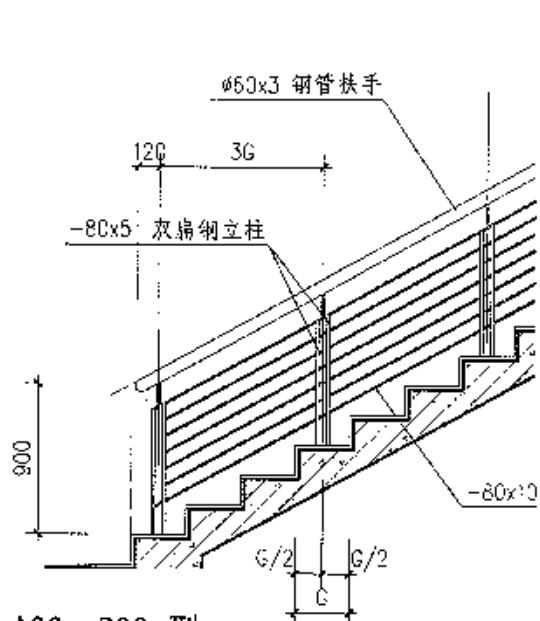
图

号

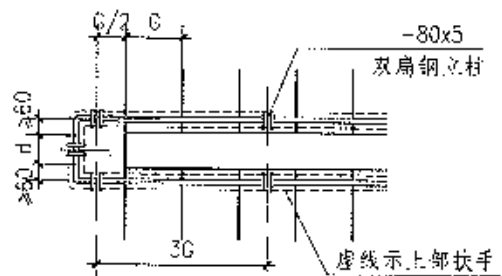
15J403-1

附录

F

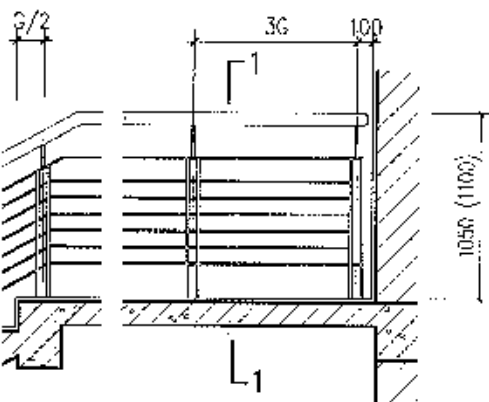


A22、B22 型

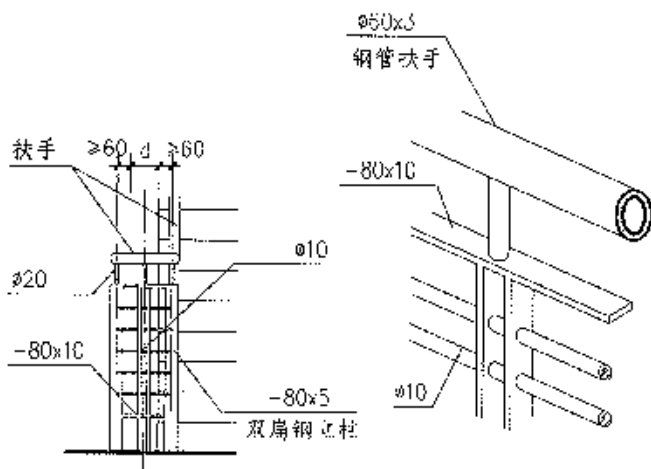


扶手转折处平面

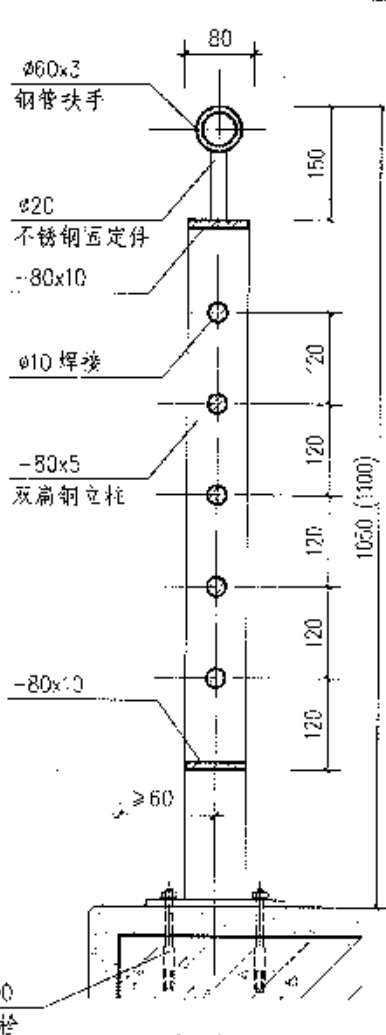
(d为梯井净宽, 按工程设计)



扶手转折处立面



栏杆扶手透视



1-1

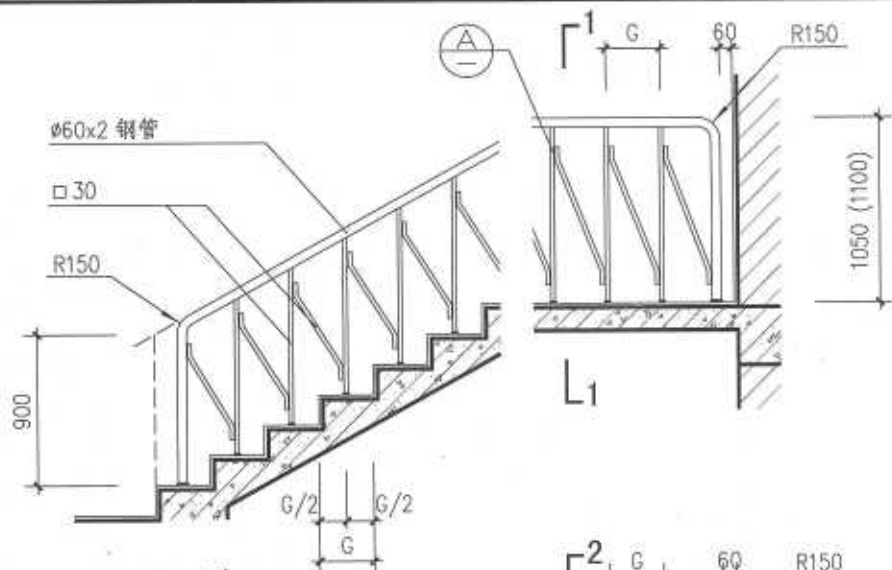
- 注: 1. 栏杆立柱材料均可采用钢材(A型)或不锈钢材(B型), 由工程设计确定, 扶手表面装修做法及颜色按工程设计。
2. 括号内尺寸用于临空高度在24m及24m以上的栏杆高度。旅馆、商店等建筑临空处的楼梯栏杆高度应符合相关规范标准的要求。本型不适用于住宅、中小学及少年儿童活动和允许其进入的场所。

钢、不锈钢栏杆(A22、B22型)

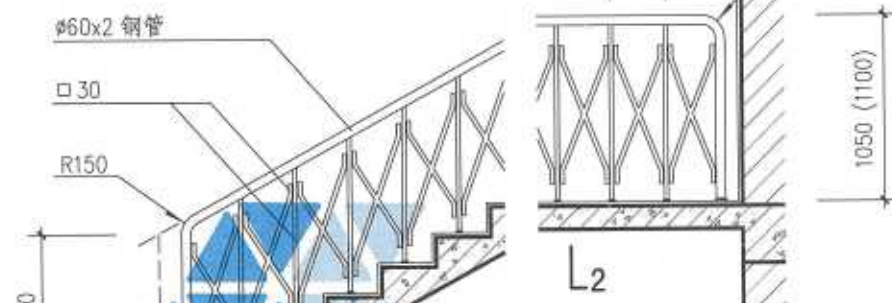
图号 06J403-1

审核 李王刚 设计 王相莉

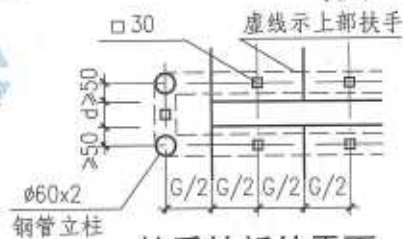
页 B31



A23、B23 型

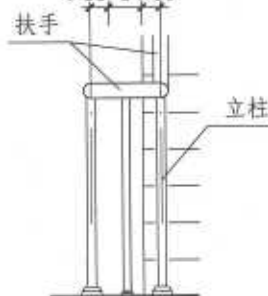
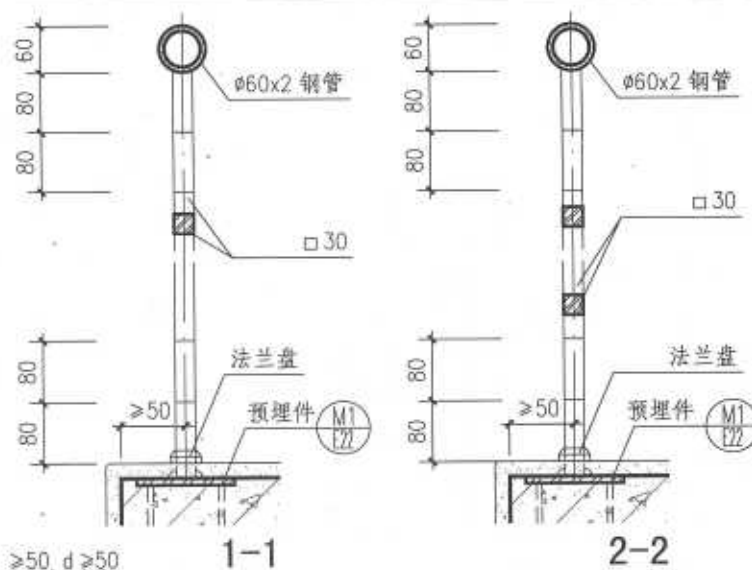


A24、B24 型

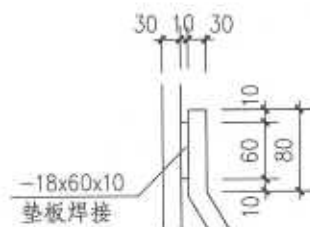


扶手转折处立面

(d为梯井净宽, 按工程设计)



扶手转折处立面



A

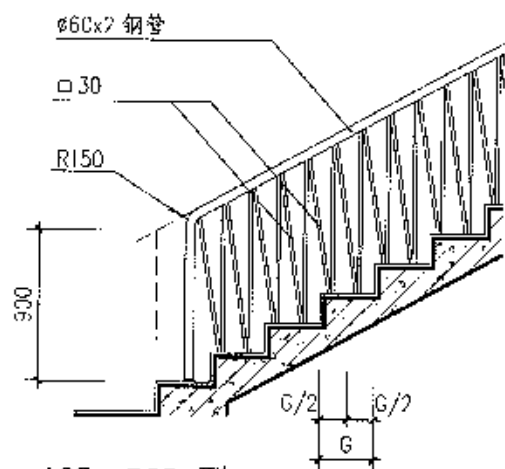
- 注: 1. 栏杆立柱材料均可采用钢材(A型)或不锈钢材(B型), 由工程设计确定。
2. 括号内尺寸用于临空高度在24m及24m以上的栏杆高度。旅馆、商店等建筑临空处的楼梯栏杆高度应符合相关规范标准的要求。本图各型不适用于住宅、中小学及少年儿童活动和允许其进入的场所。

钢、不锈钢栏杆 (A23、B23 型)
A24、B24 型

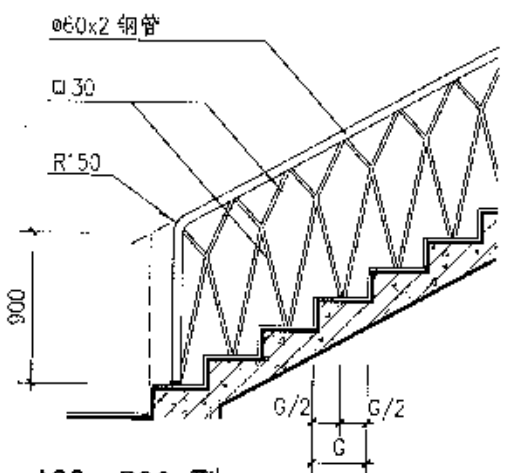
图集号 15J403-1

审核 李正刚 校对 刘宁 设计 王湘莉

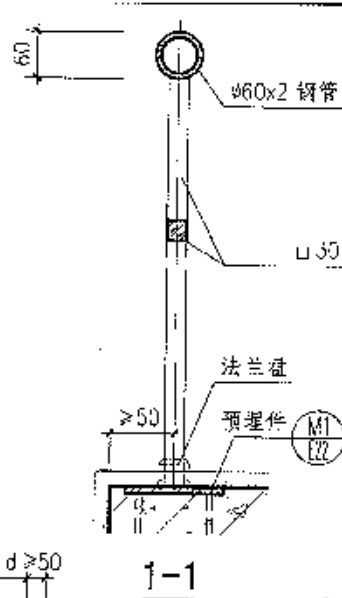
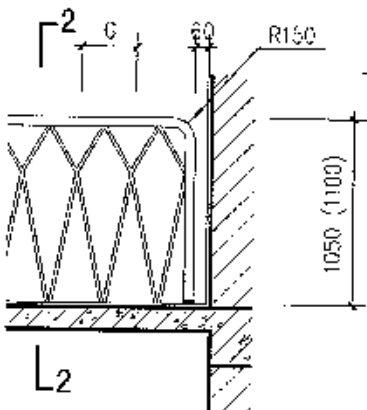
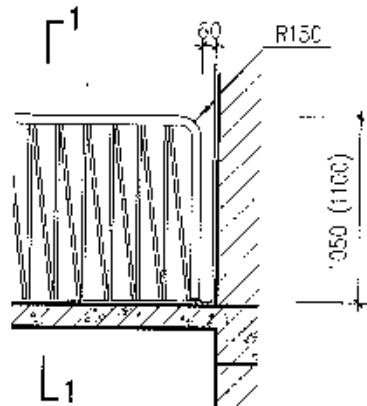
页 B32



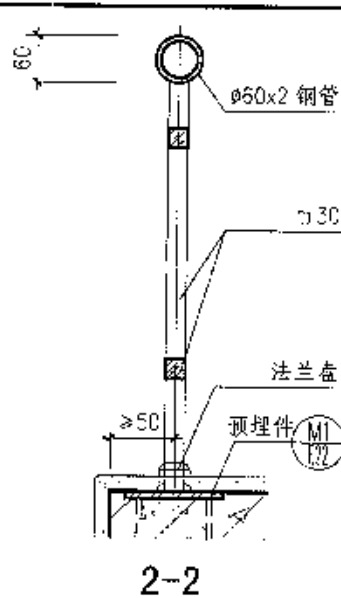
A25、B25 型



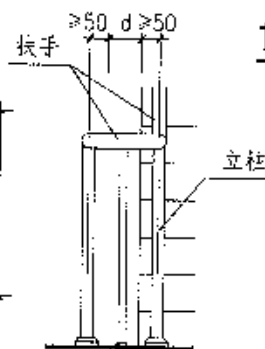
A26、B26 型



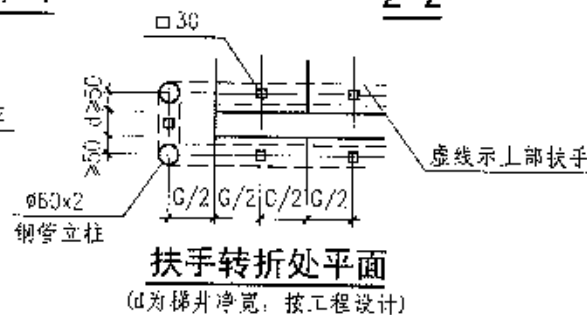
1-1



2-2



扶手转折处立面



扶手转折处平面

(d为梯井净宽,按工程设计)

- 注: 1. 栏杆立柱材料均可采用钢材(A型)或不锈钢材(B型), 由工程设计确定。
2. 括号内尺寸用于临空高度在24m及24m以上的栏杆高度。旅馆、商店等建筑临空处的楼梯栏杆高度应符合相关规范标准的要求。本图各型不适用于住宅, 中小学及少年儿童活动和允许其进入的场所。

钢、不锈钢栏杆 (A25、B25
A26、B26 型)

图集号

15J403-1

审核 李正刚

设计 王湘莉

校对 刘

设计 王湘莉

设计 王湘莉

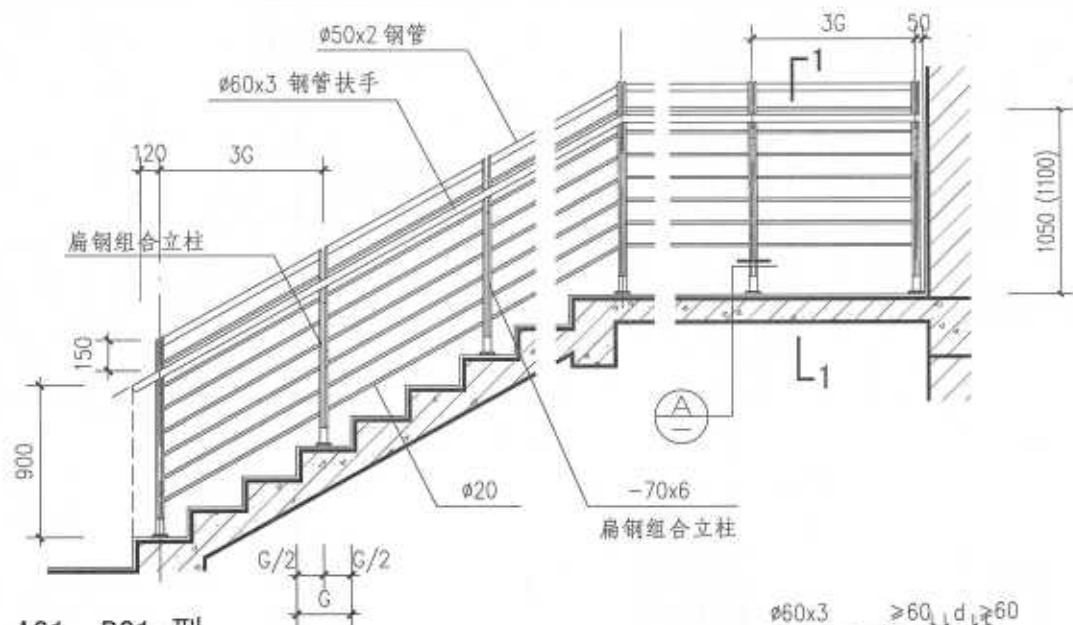
设计 王湘莉

页

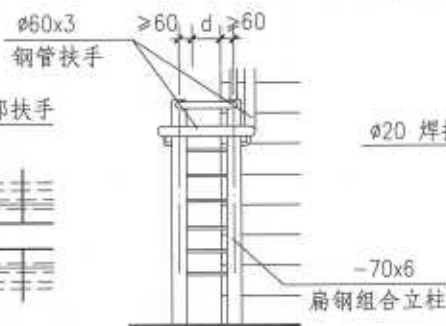
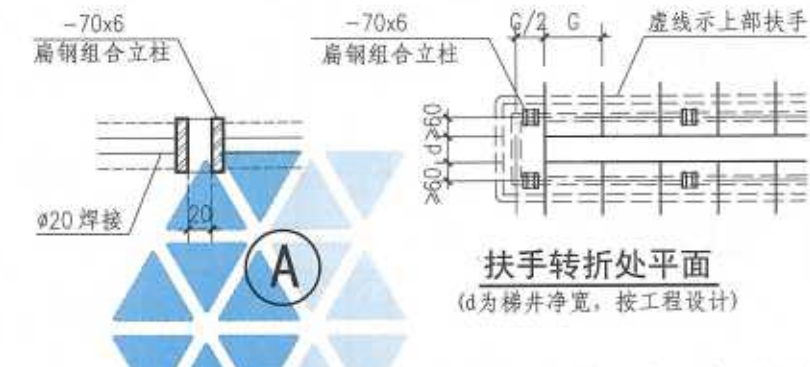
页

页

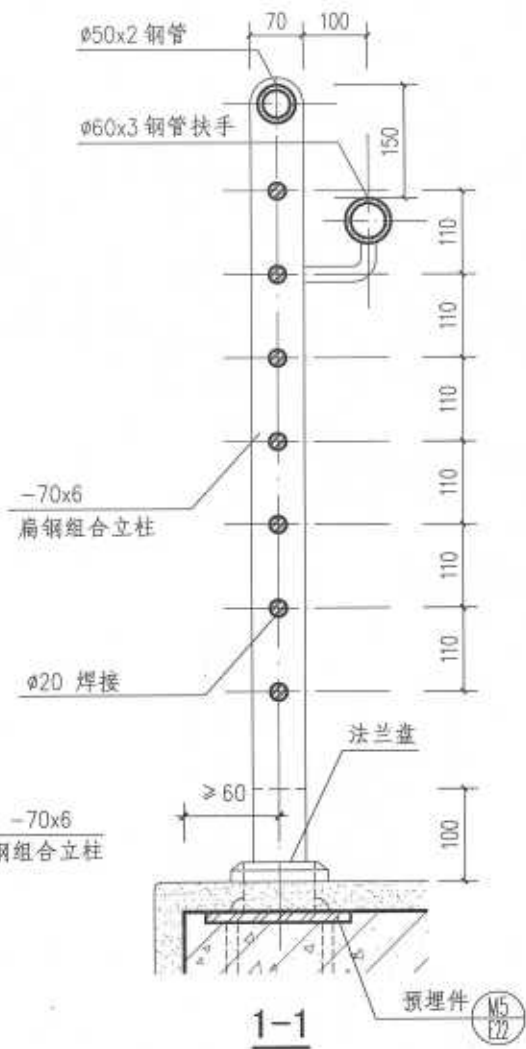
B33



A31、B31 型



扶手转折处立面



注：1. 栏杆立柱材料均可采用钢材(A型)或不锈钢材(B型)，由工程设计确定。选用此型时注意梯段净宽要求。

2. 括号内尺寸用于临空高度在24m及24m以上的栏杆高度。旅馆、商店等建筑临空处的楼梯栏杆高度应符合相关规范标准的要求。本型不适用于住宅、中小学及少年儿童活动和允许其进入的场所。

钢、不锈钢栏杆(A31、B31型)

图集号 15J403-1

审核 李正刚

设计 王湘莉

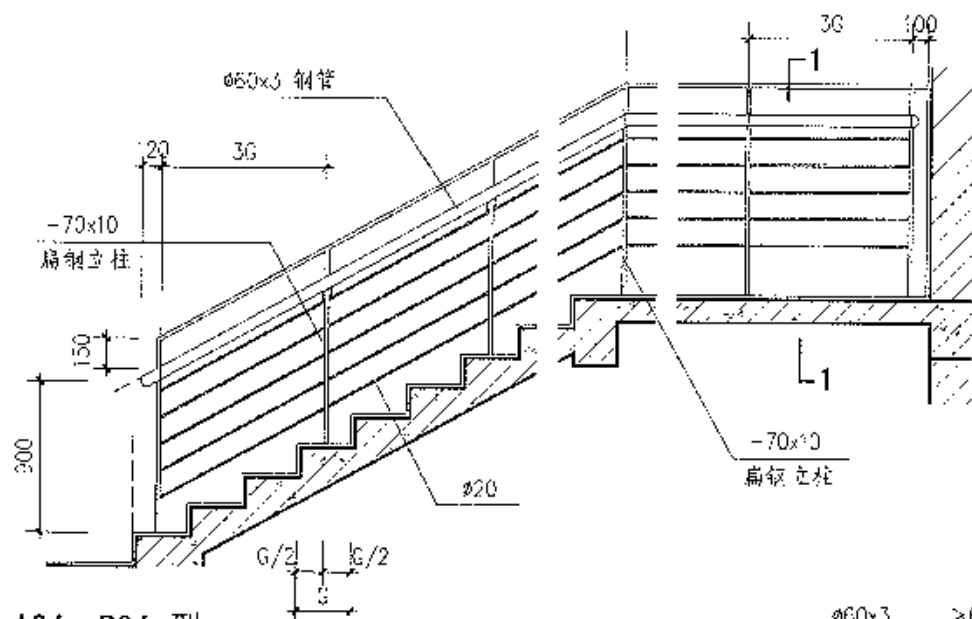
校对 刘宁

设计 王湘莉

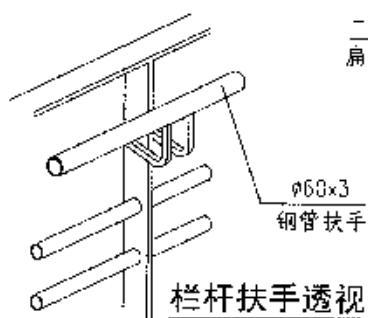
页

B38

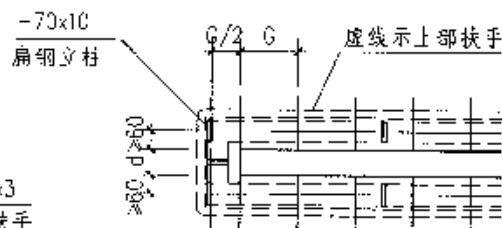
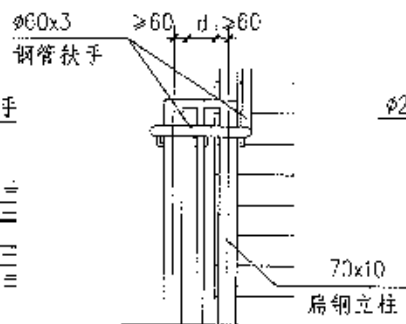
B38



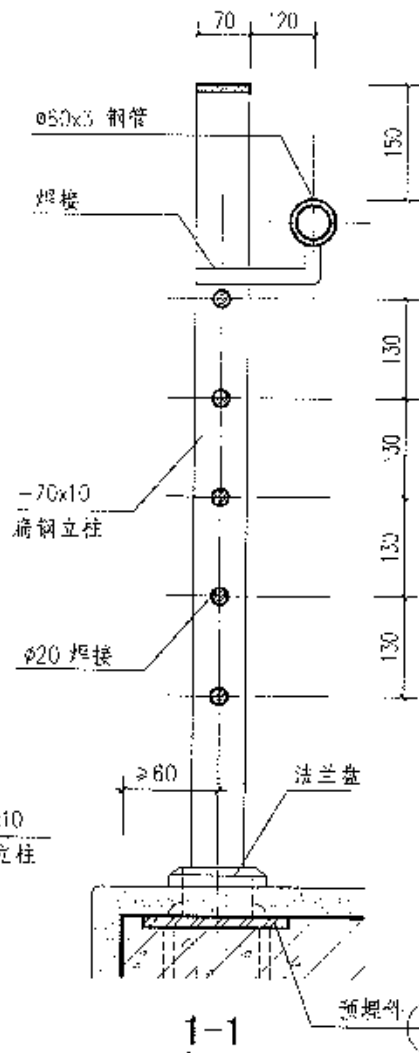
A34、B34 型



栏杆扶手透视

扶手转折处平面
(d为梯井净宽, 按工程设计)

扶手转折处立面



1-1

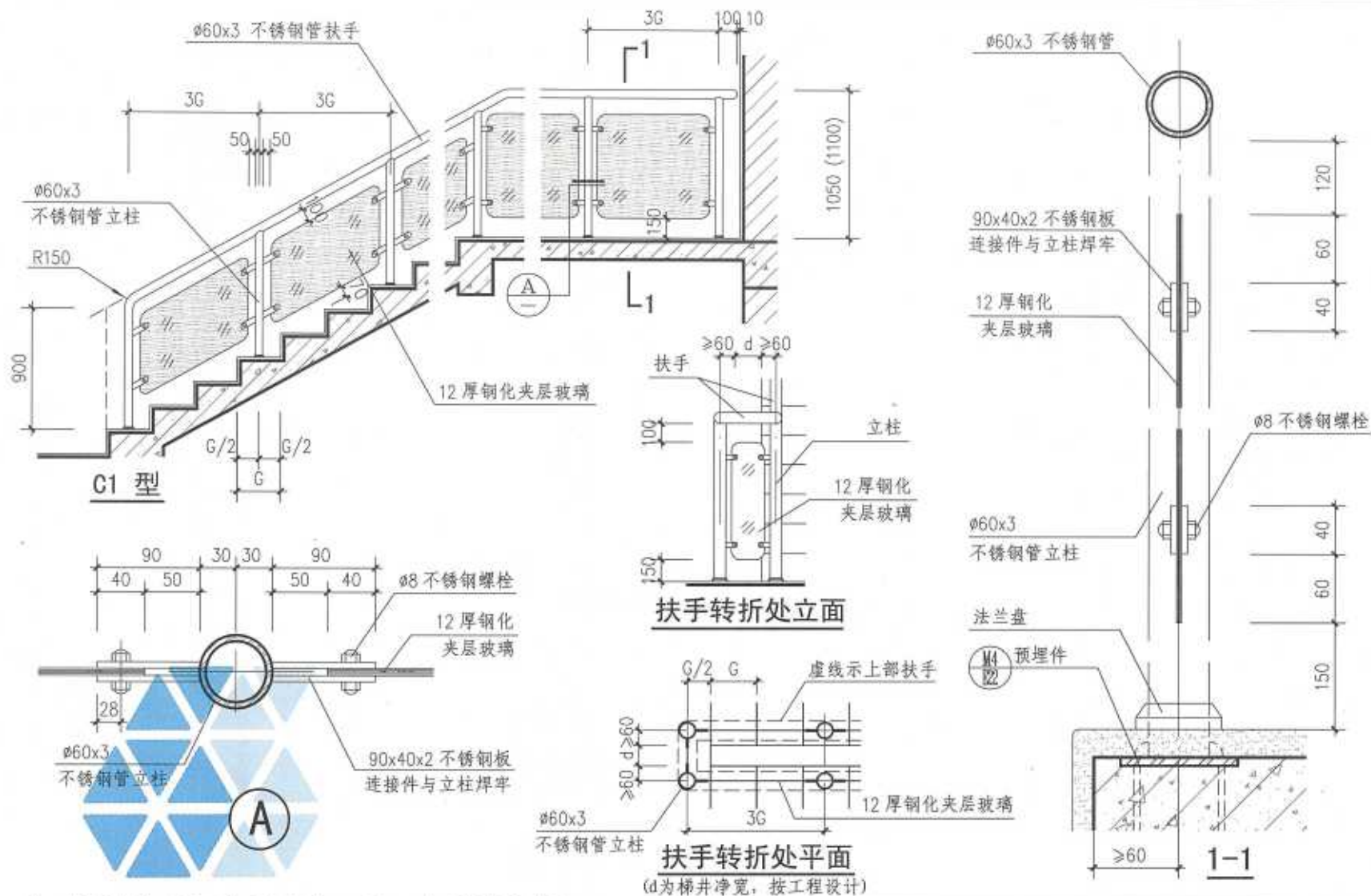
- 注: 1. 栏杆立柱材料均可采用钢材(A型)或不锈钢材(B型), 由工程设计确定。选用此型时注意梯段净宽要求。
2. 括号内尺寸用于临空高度在24m及24m以上的栏杆高度。旅馆、商店等建筑临空处的楼梯栏杆高度应符合相关规范标准的要求。本型不适用于住宅、中小学及少年儿童活动和允许其进入的场所。

钢、不锈钢栏杆(A34、B34型)

图编号: 15J403-1

审核 李正刚 设计 王湘莉

页 B41



注：括号内尺寸用于凌空高度在24m及24m以上的栏板高度。
旅馆、商店等建筑凌空处的楼梯栏板高度应符合相关规范标准的要求。

玻璃栏板 (C1型)

图集号

15J403-1

审核 李正刚

设计

王湘莉

设计

王湘莉

设计

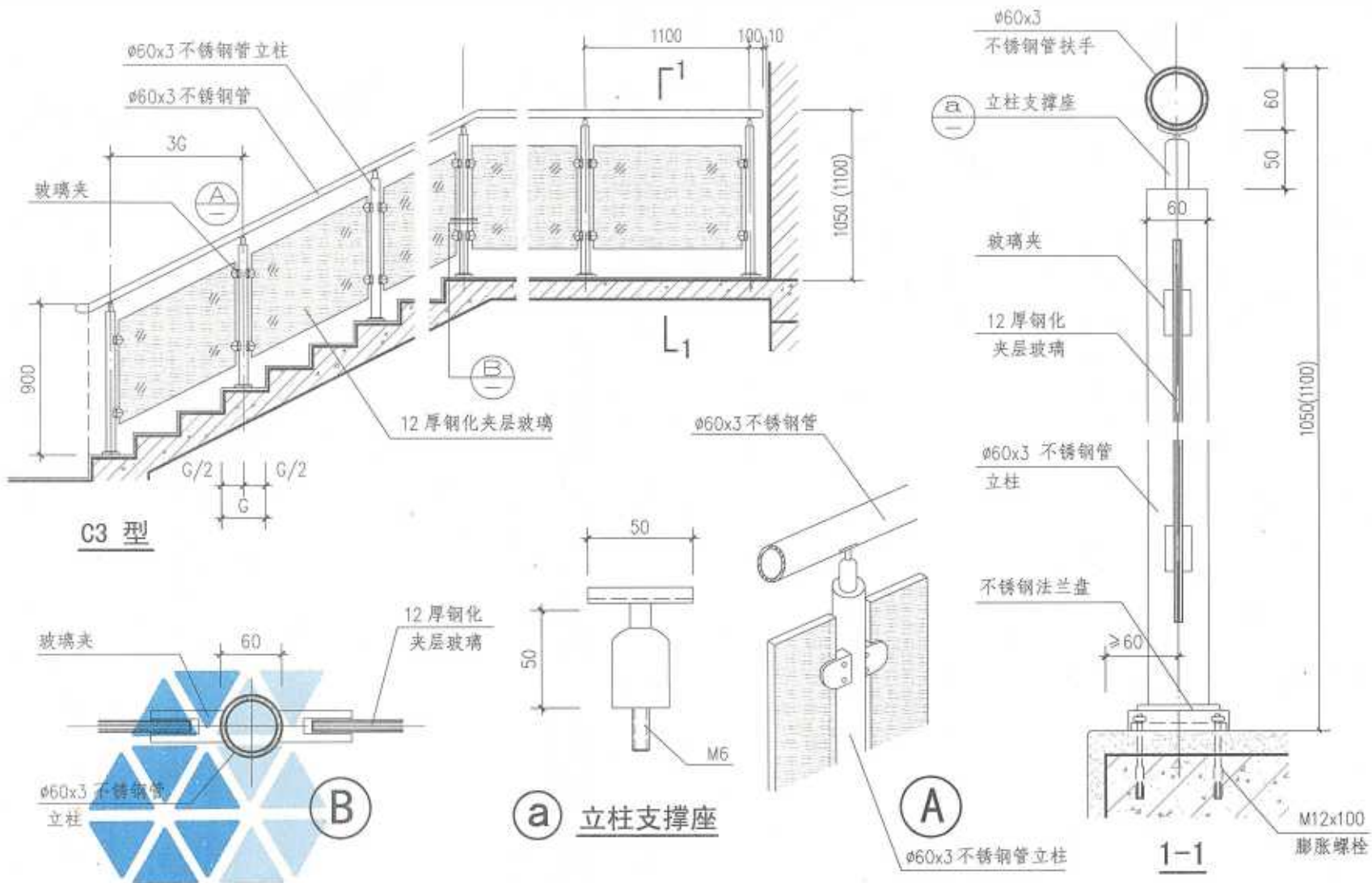
王湘莉

设计

王湘莉

页

B42



注: 括号内尺寸用于临空高度在24m及24m以上的栏板高度。
旅馆、商店等建筑临空处的楼梯栏板高度应符合相关
规范标准的要求。

玻璃栏板 (C3型)

图集号

15J403-1

审核 李正刚

赵

校对 刘宁

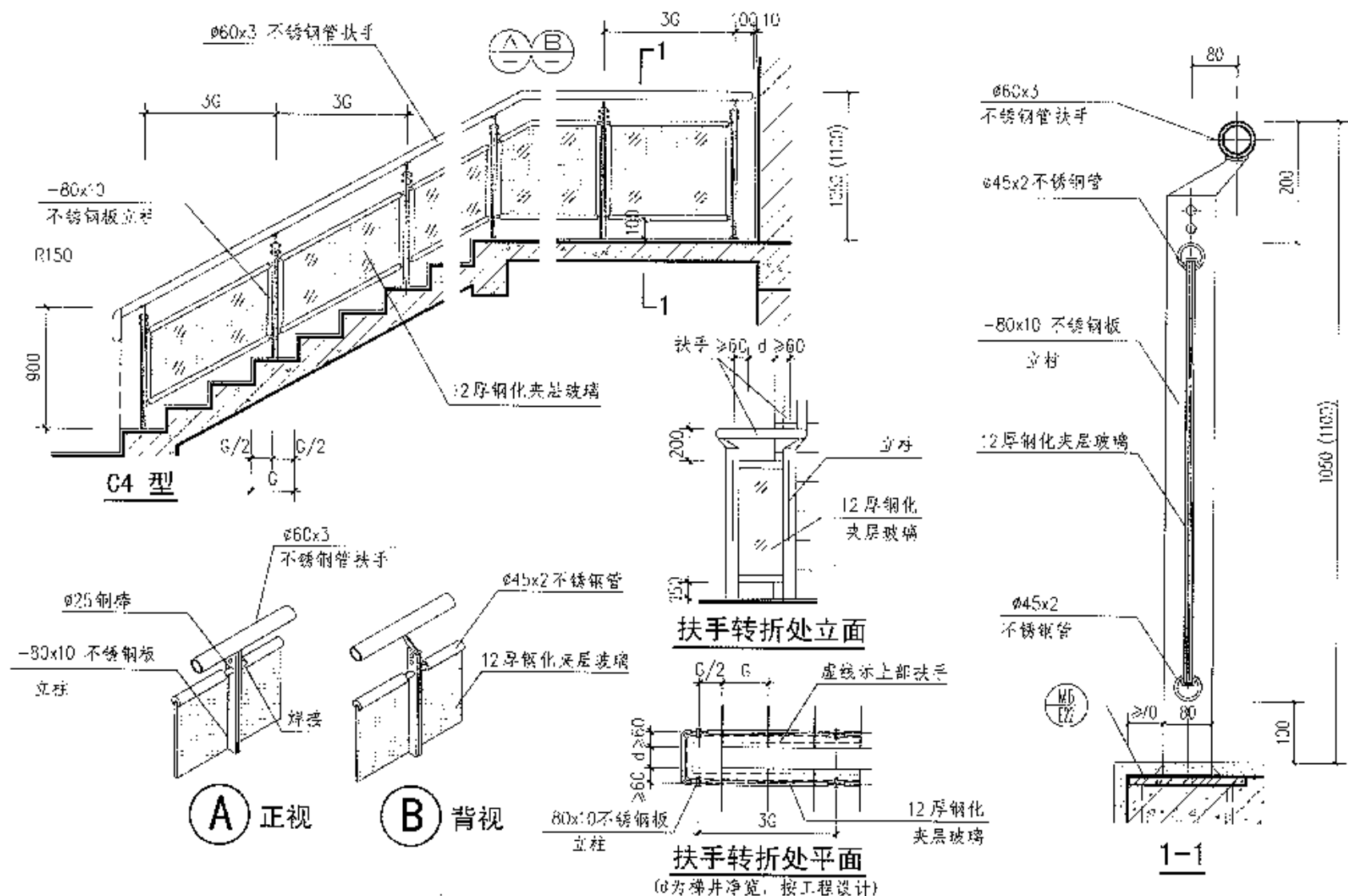
王

设计 王湘莉

王

页

B44



注：括号内尺寸用于临空高度在24m及24m以上的栏板高度。旅馆、商店等建筑临空处的楼梯栏板高度应符合相关规范标准的要求。选用此型时注意梯段净宽要求。

玻璃栏板 (C4型)

图索号

15J403-1

审核 李正刚

设计 三湘莉

校对 刘宁

设计 三湘莉

设计 三湘莉

设计 三湘莉

设计 三湘莉

设计 三湘莉

设计 三湘莉

设计 三湘莉

设计 三湘莉

设计 三湘莉

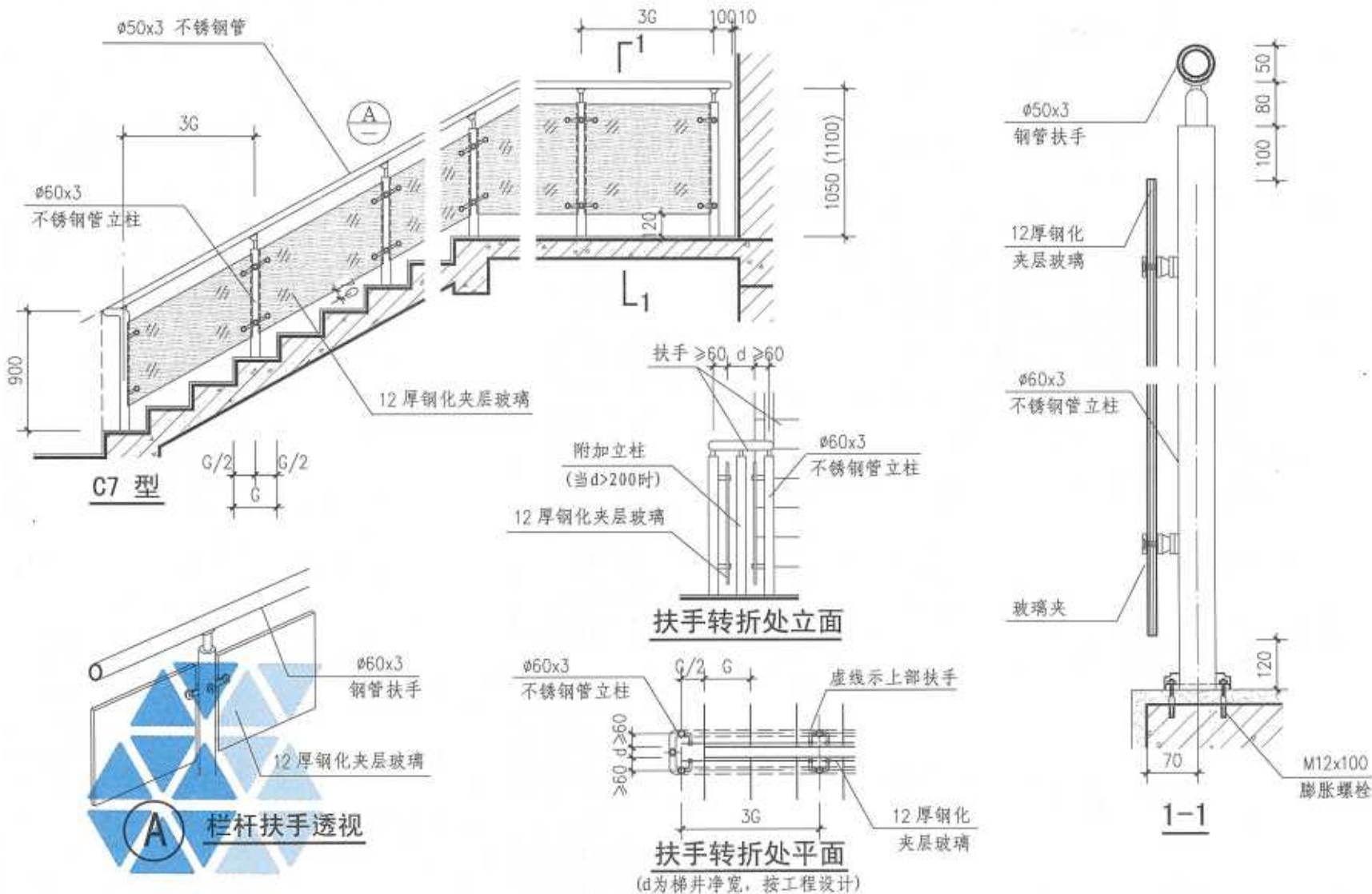
设计 三湘莉

设计 三湘莉

设计 三湘莉

页

B45

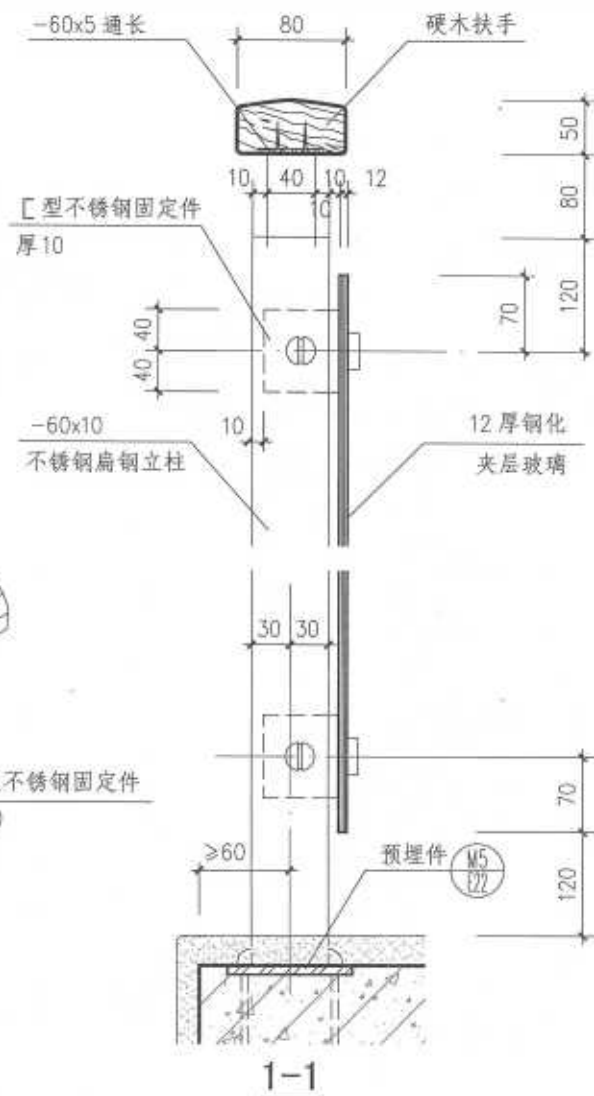
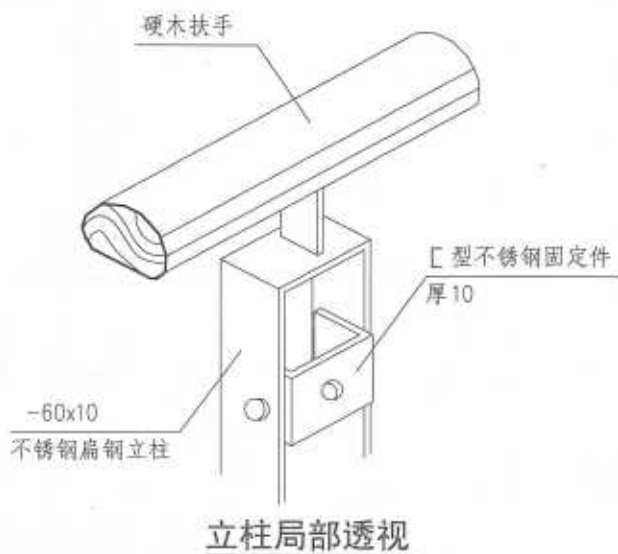
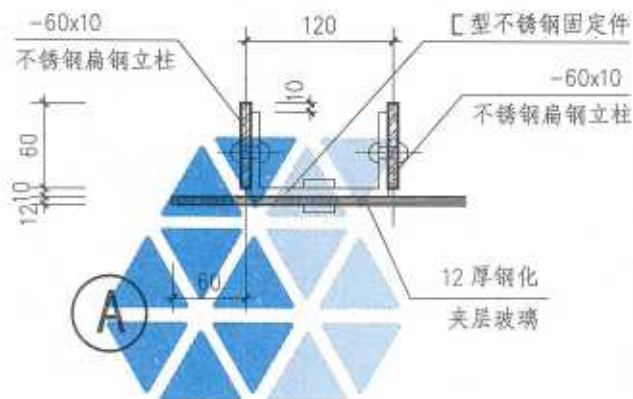
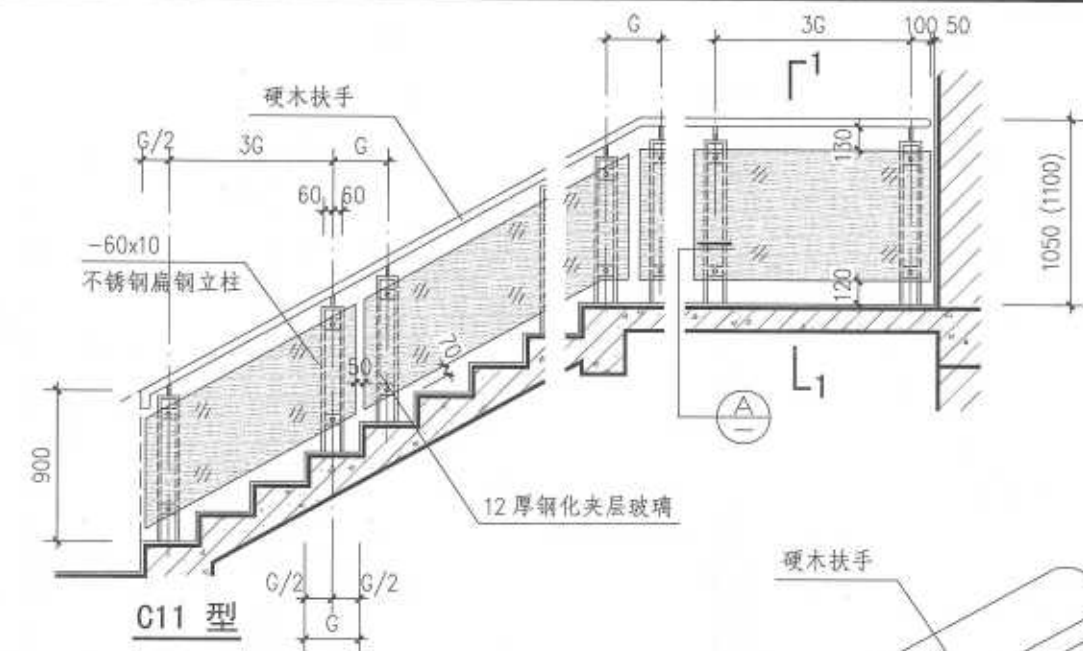


玻璃栏板 (C7型)

图集号 15J403-1

审核 李正刚 设计 王湘莉

页 B48



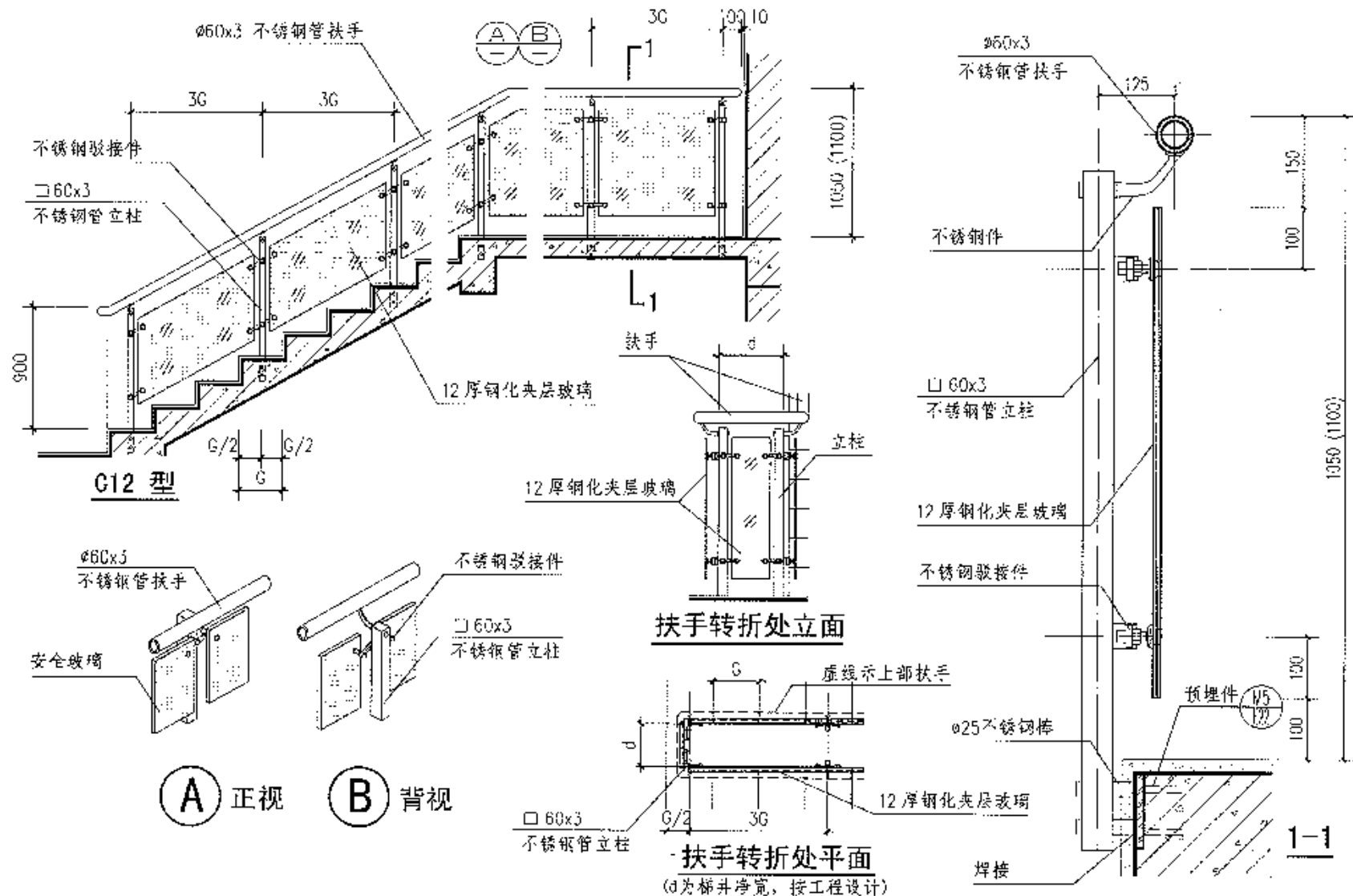
注：括号内尺寸用于临空高度在24m及24m以上的栏板高度。旅馆、商店等建筑临空处的楼梯栏板高度应符合相关规范标准的要求。

玻璃栏板 (C11型)

图集号 15J403-1

审核 李正刚 设计 王湘莉

页 B52



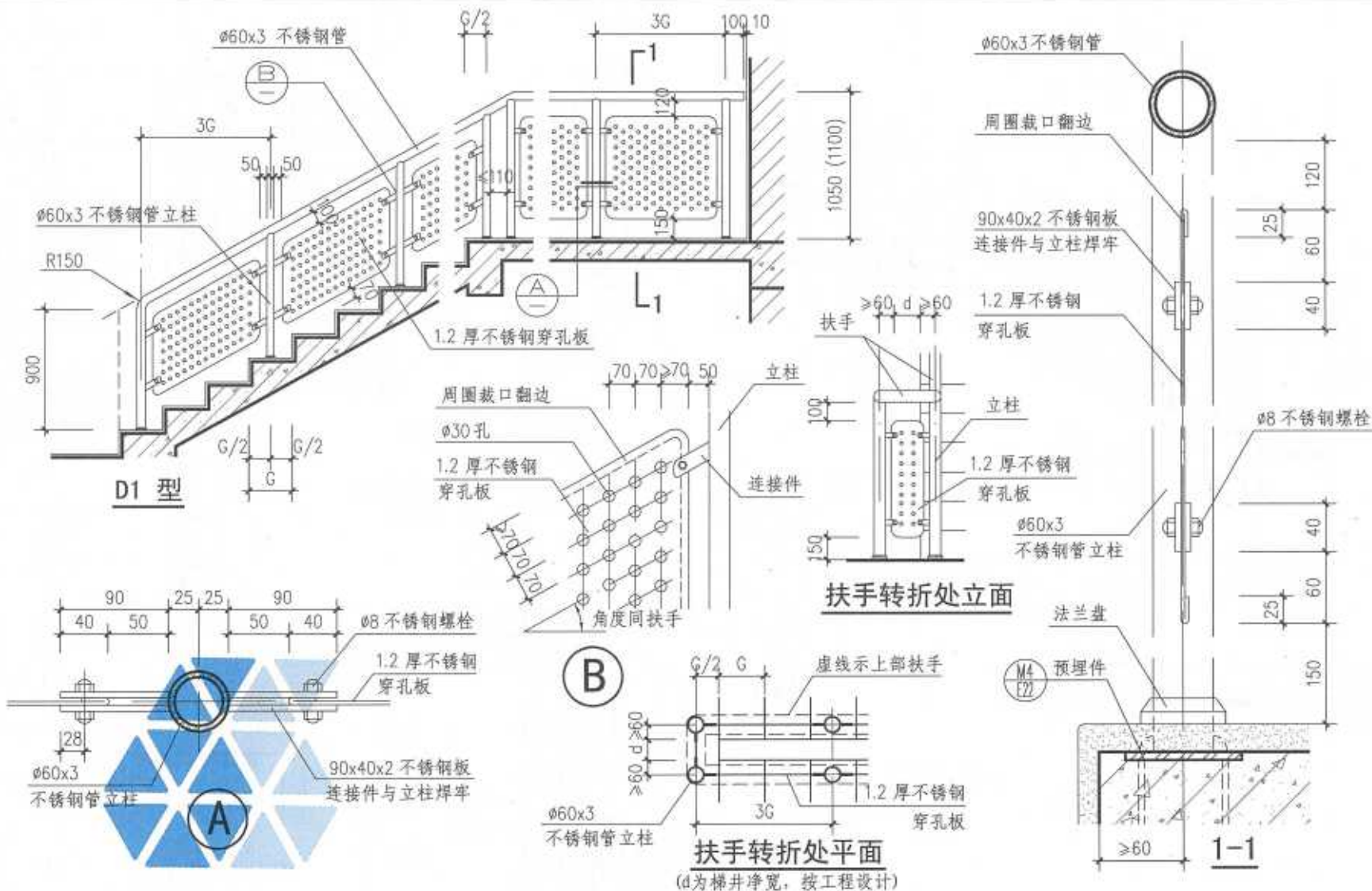
注: 括号内尺寸用于临空高度在24m及24m以上的栏杆高度。旅馆、商店等建筑临空处的楼梯栏杆高度应符合相关规范标准的要求。选用此型时注意梯段净宽要求。

玻璃栏杆 (C12型)

图号 15J403-1

审核 李正强 设计 王湘莉

页 B53



注: 括号内尺寸用于临空高度在24m及24m以上的栏板高度。旅馆、商店等建筑临空处的楼梯栏板高度应符合相关规范标准的要求。

穿孔金属板栏板(D1型)

图集号

15J403-1

审核

李正刚

校对

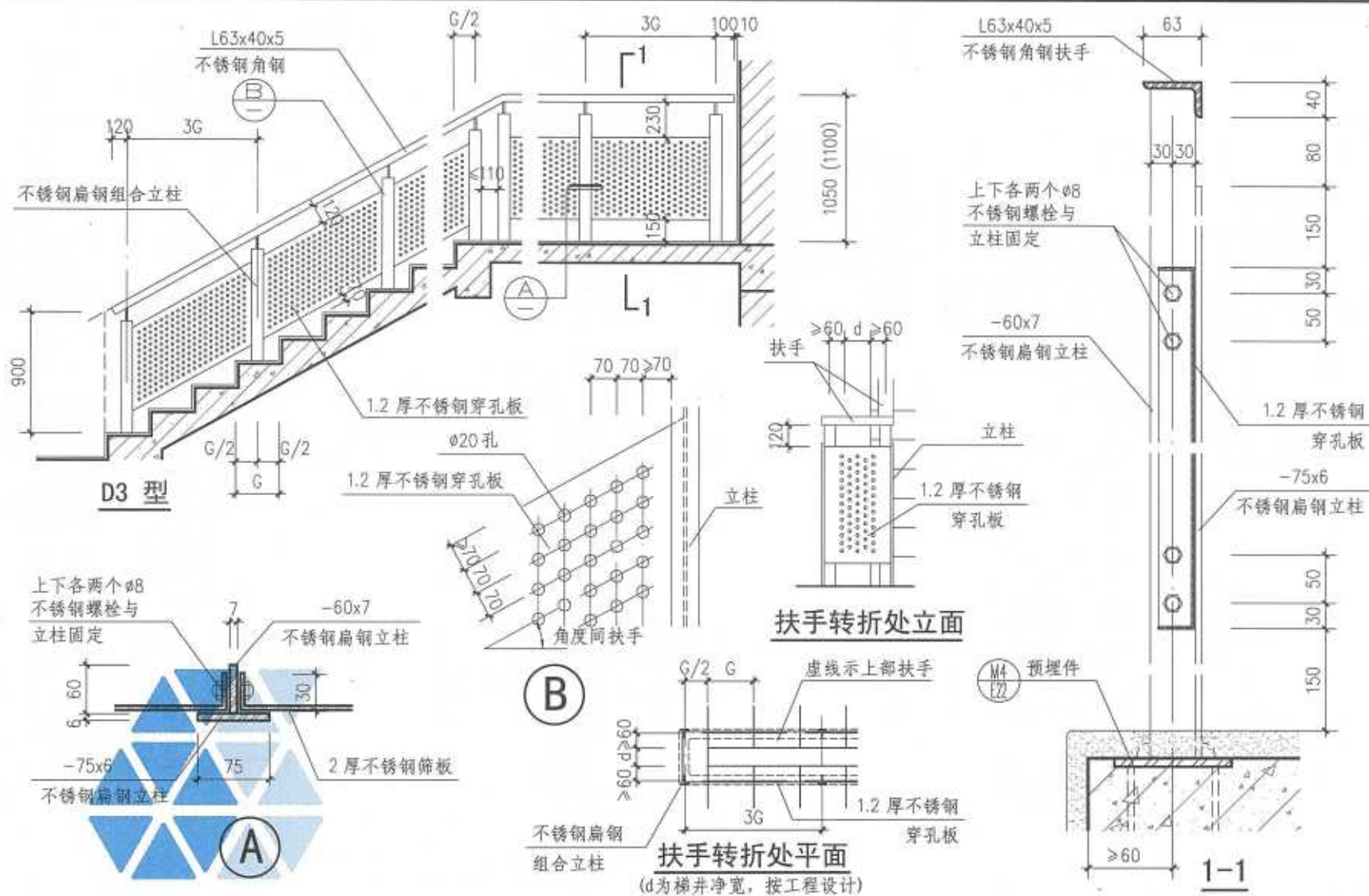
刘宁

设计

王湘莉

页

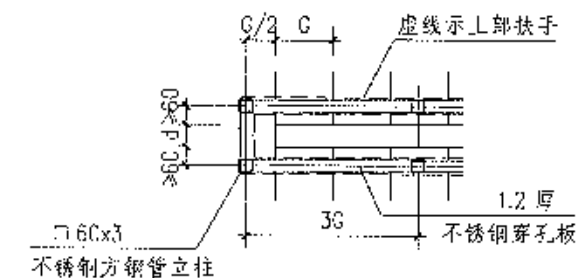
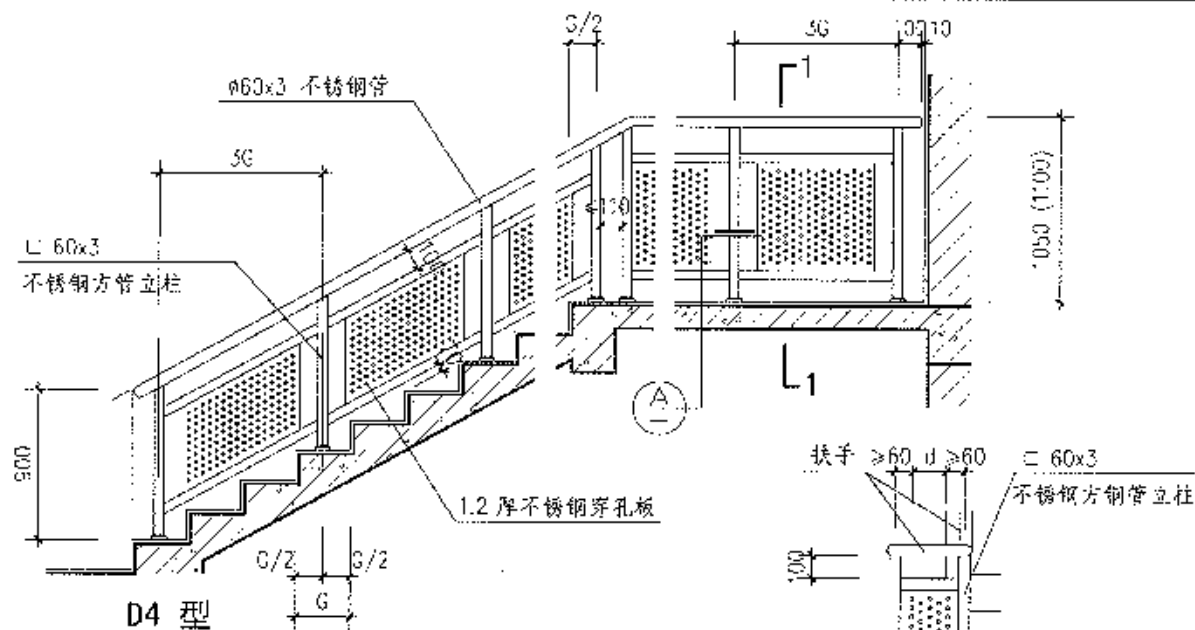
B54



穿孔金属板栏杆 (D3型)

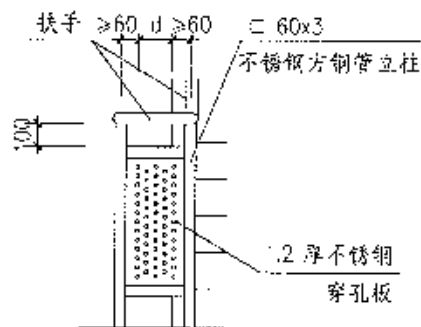
图样号 15J403-1

审核	李正刚	设计	王紫荆	页	B56
----	-----	----	-----	---	-----

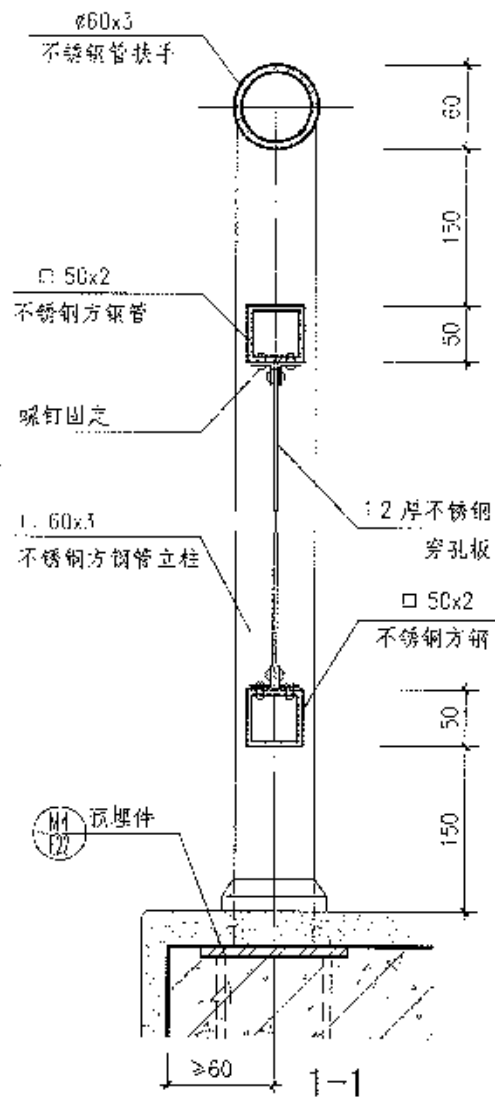
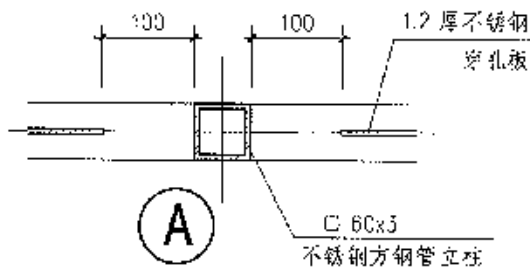


扶手电折处平面

(d为梯井净宽, 按工程设计)



扶手电折处立面



注: 括号内尺寸用于临空高度在24m及24m以上的栏杆高度。旅馆、商店等建筑临空处的楼梯栏杆高度应符合相关规范标准的要求。

穿孔金属板栏杆 (D4型)

图集号

15J403-1

审核 李正阳

制图 刘宁

校对 刘宁

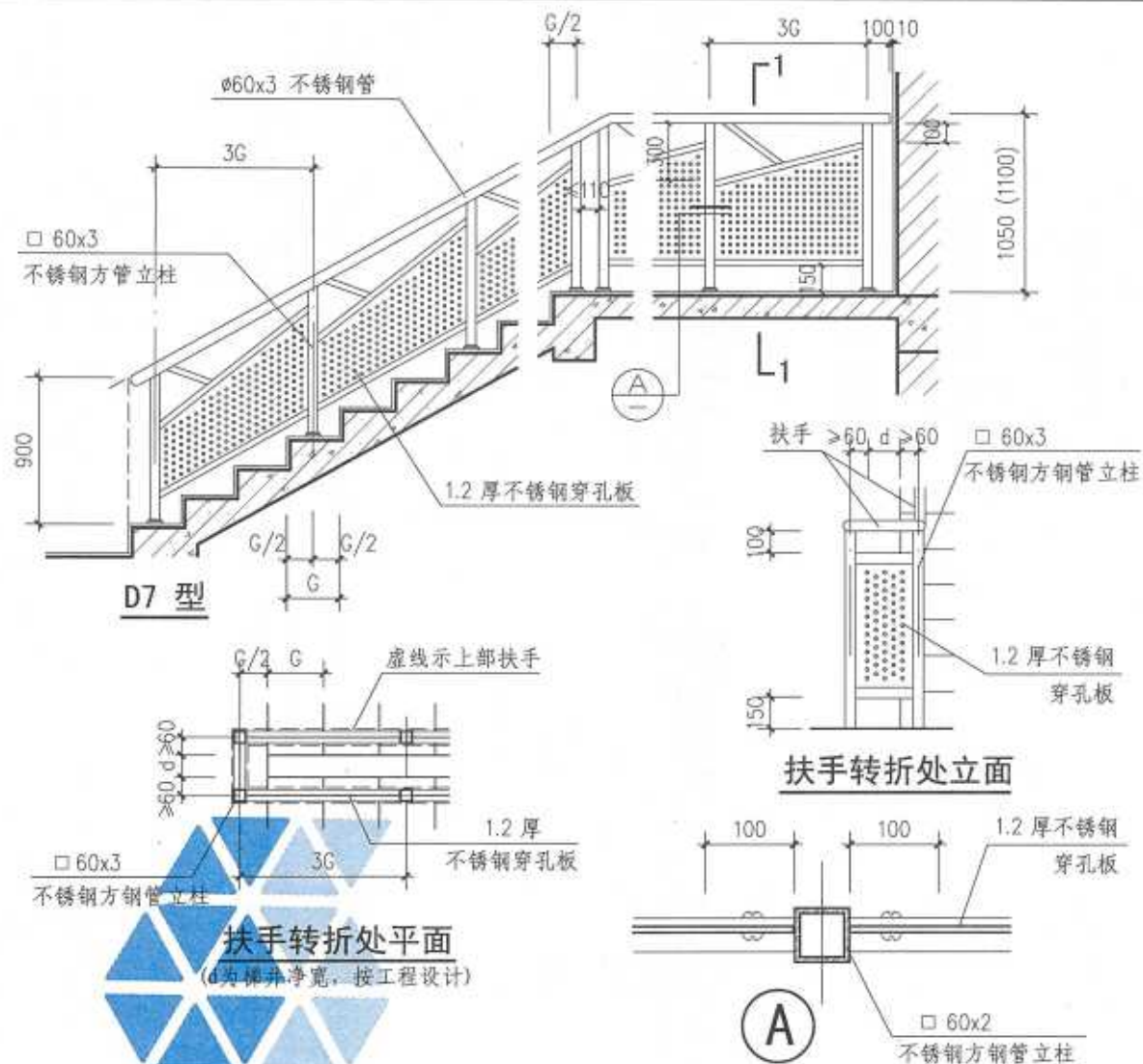
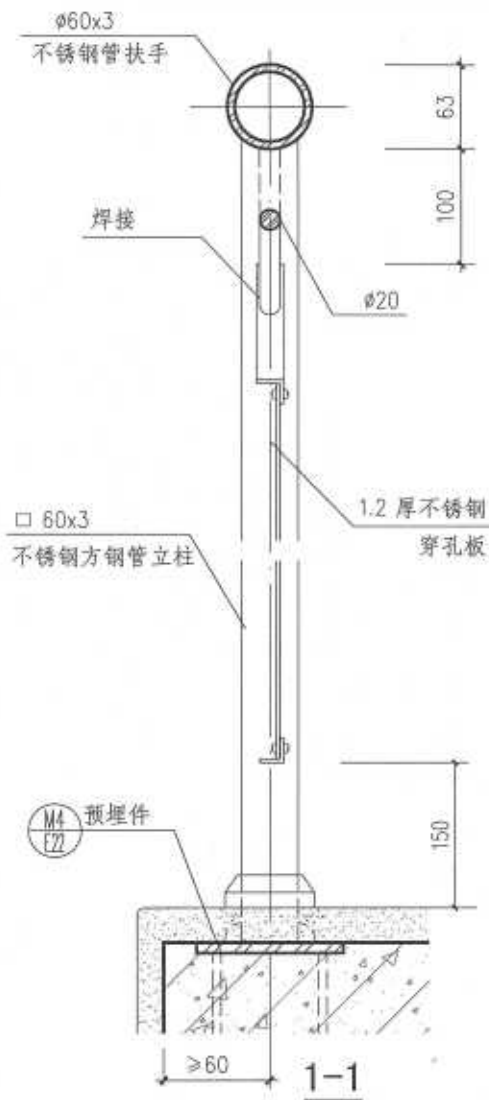
设计 王瑞莉

页

B57

页

B57

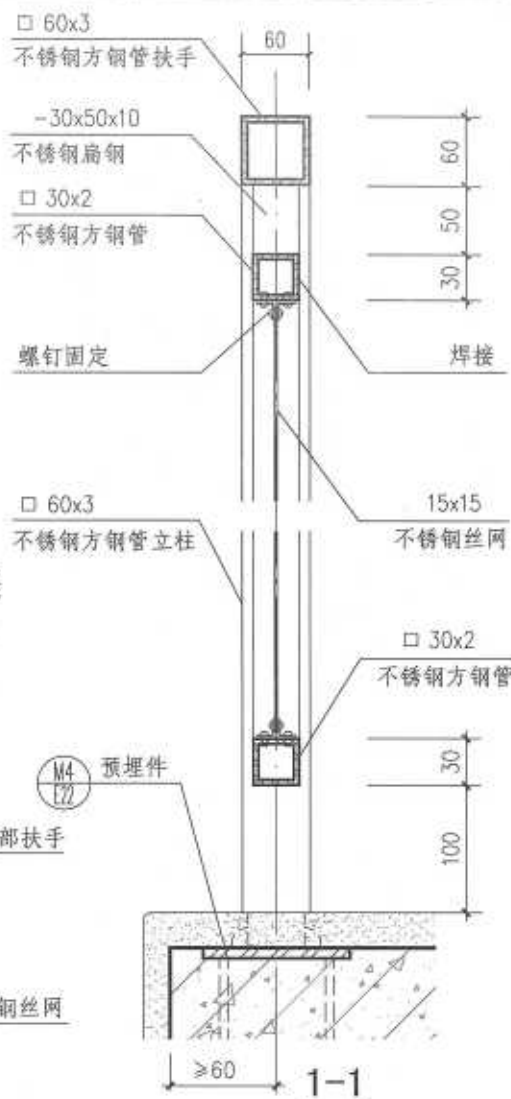
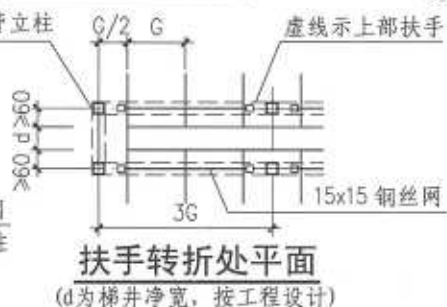
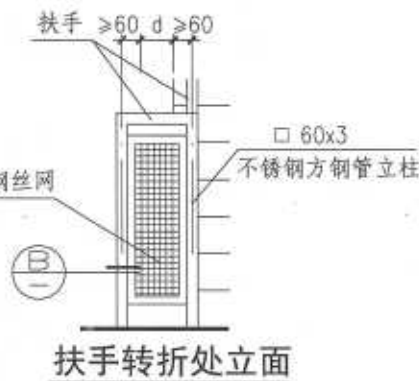
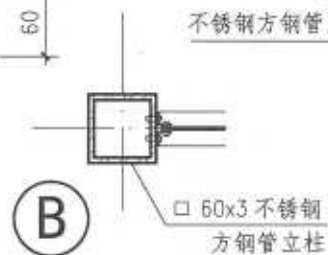
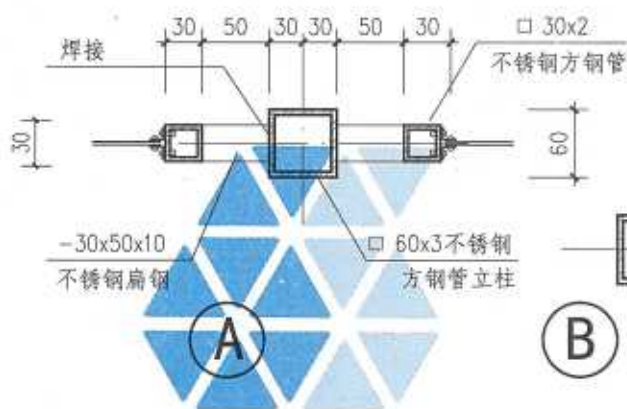
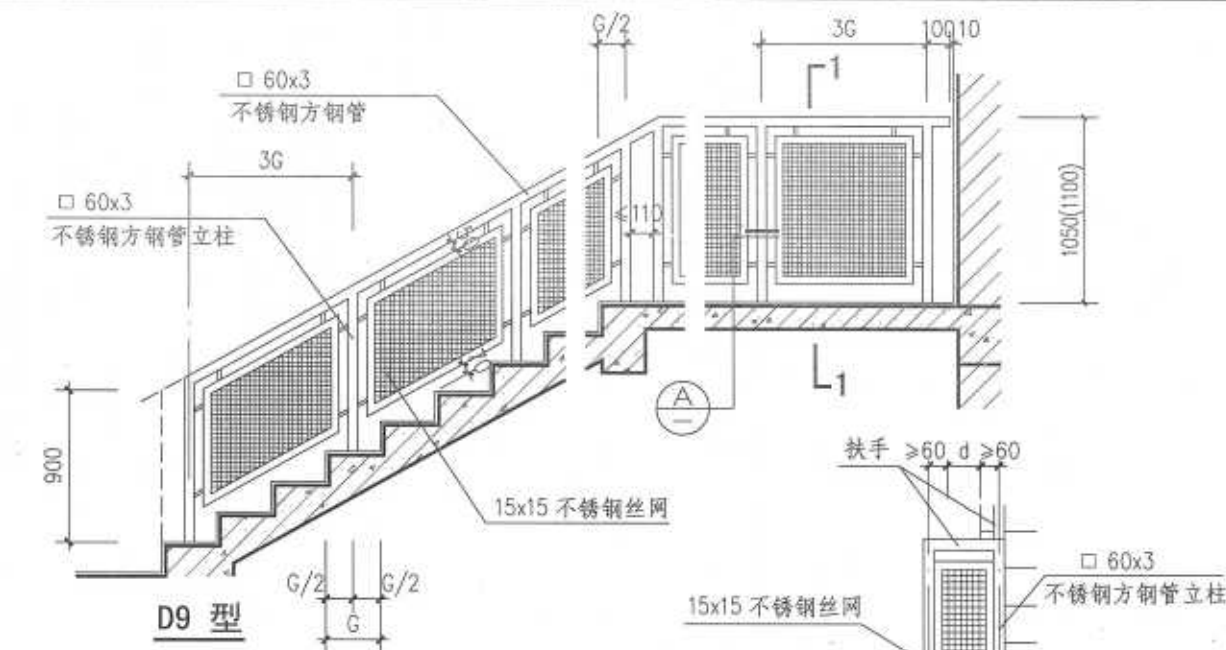


穿孔金属板栏杆(D7型)

图集号 15J403-1

注：括号内尺寸用于临空高度在24m及24m以上的栏板高度。旅馆、商店等建筑临空处的楼梯栏板高度应符合相关规范标准的要求。

审核 李正刚 校对 刘宁 设计 王湘莉 页 B60



注: 括号内尺寸用于临空高度在24m及24m以上的栏板高度。旅馆、商店等建筑临空处的楼梯栏板高度应符合相关规范标准的要求。

金属网栏板 (D9型)

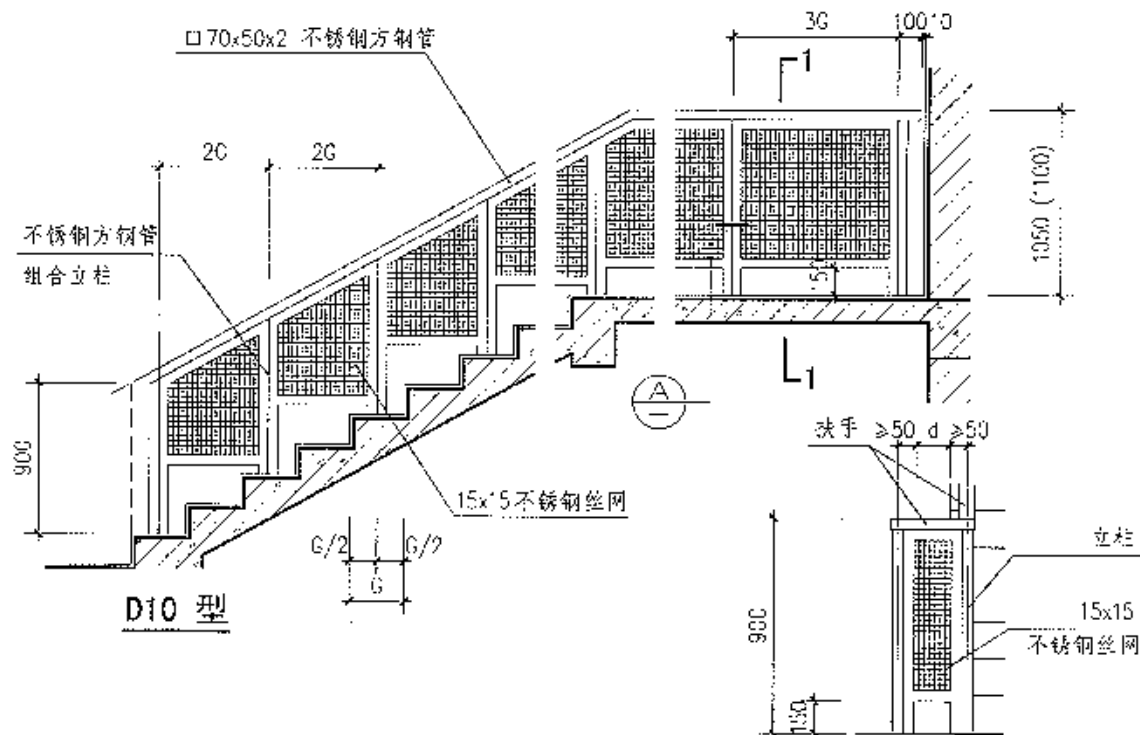
图集号 15J403-1

审核 李正刚

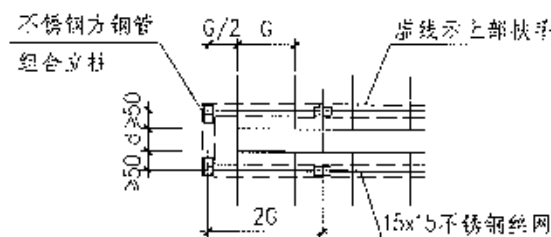
设计 王湘莉

校对 刘宁

页 B62

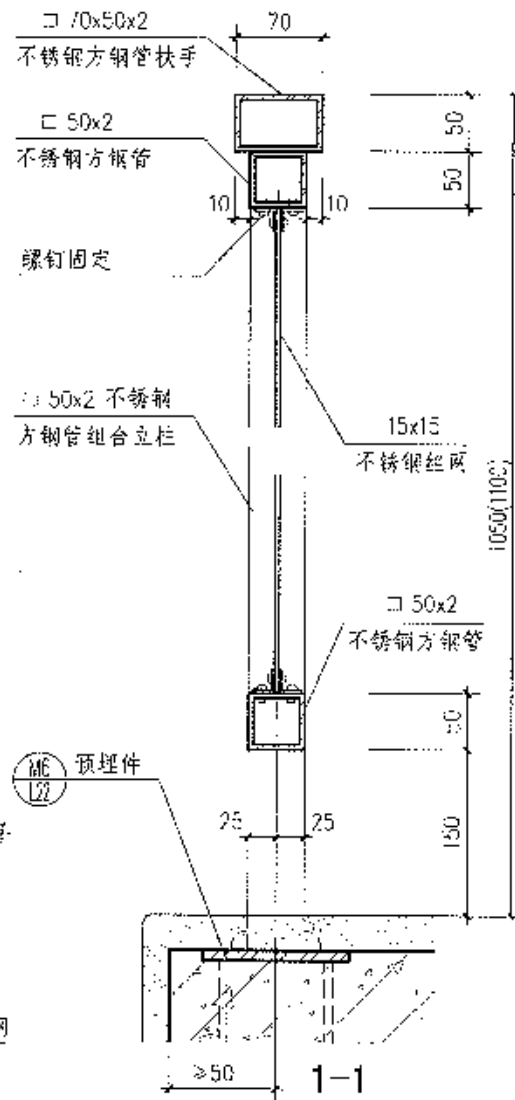


扶手转折处立面



扶手转折处平面

(d为梯井净宽, 按工程设计)



注: 括号内尺寸用于临空高度在24m及24m以上的栏板高度。旅馆、商店等建筑临空处的楼梯栏板高度应符合相关规范标准的要求。

金属网栏板 (D10型)

图集号

15J403-1

审核 李正刚

设计 王淑莉

校对 刘宁

设计 王淑莉

设计 王淑莉

设计 王淑莉

设计 王淑莉

设计 王淑莉

设计 王淑莉

设计 王淑莉

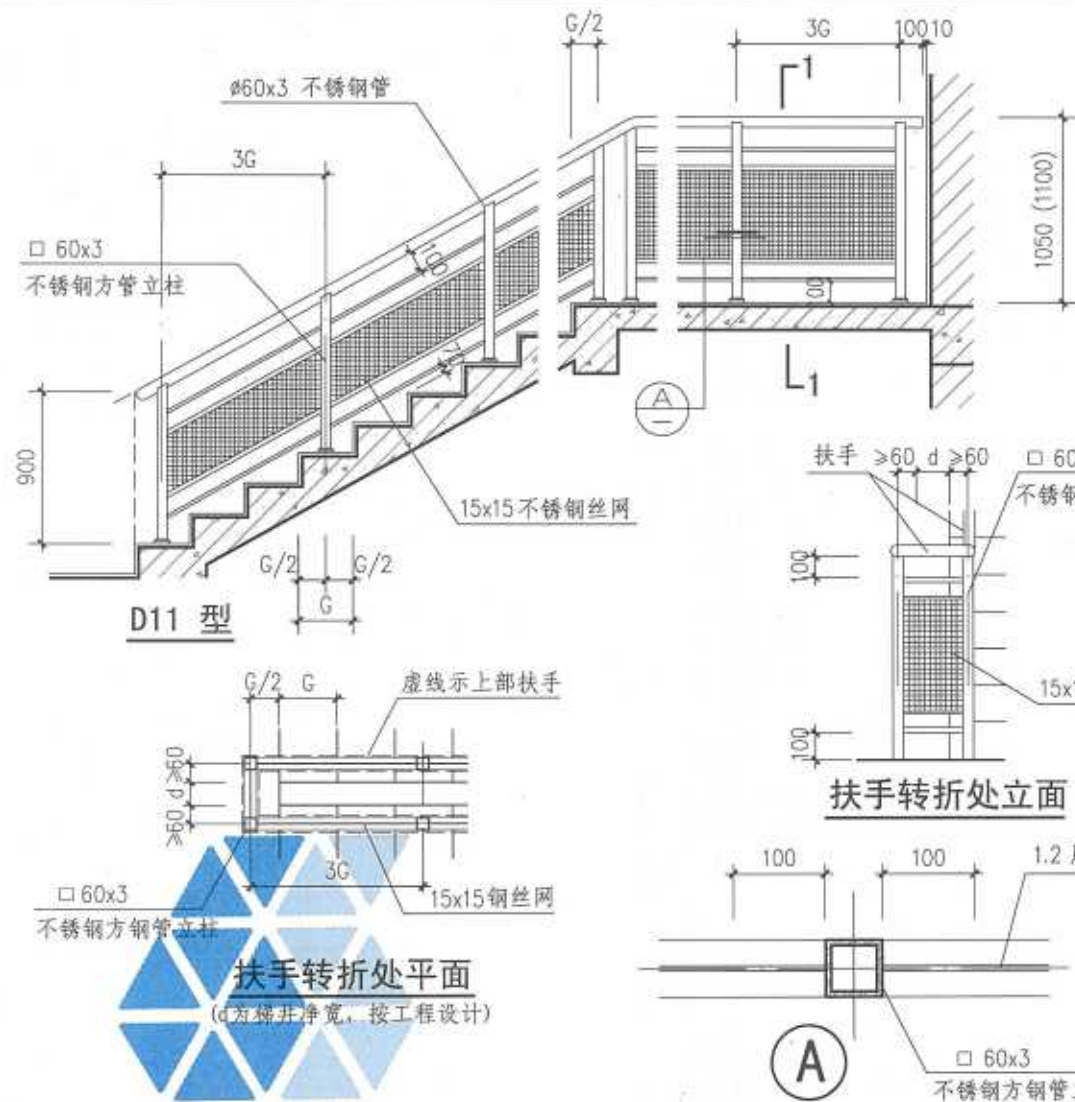
设计 王淑莉

设计 王淑莉

设计 王淑莉

页

B63



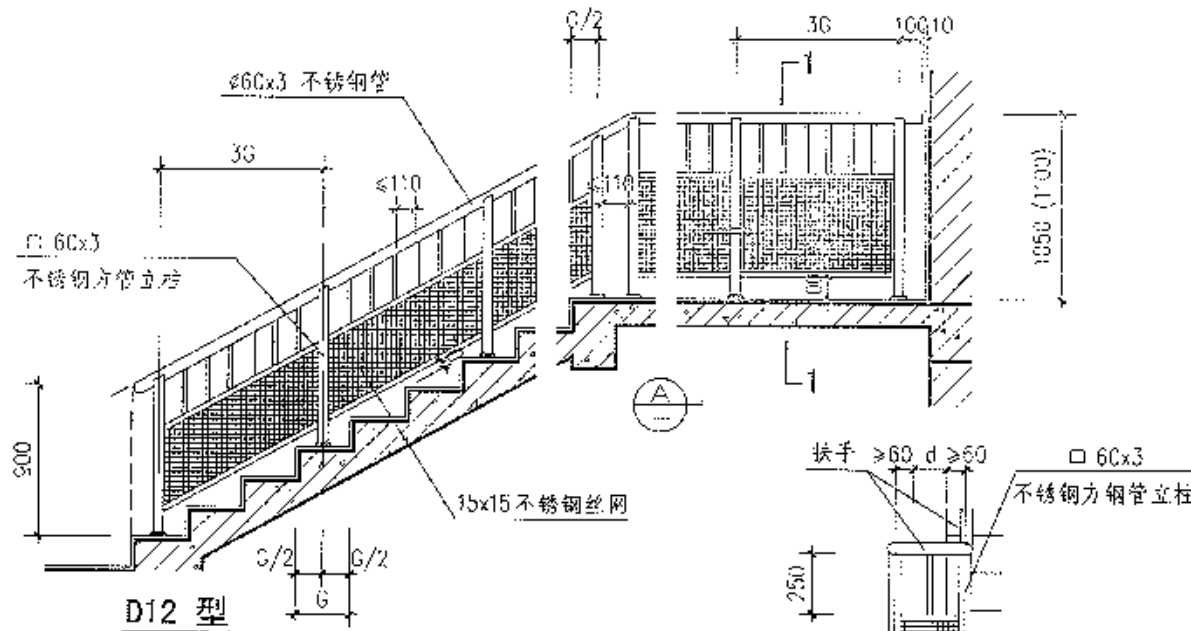
注：括号内尺寸用于临空高度在24m及24m以上的栏板高度。旅馆、商店等建筑临空处的楼梯栏板高度应符合相关规范标准的要求。

金属网栏板 (D11型)

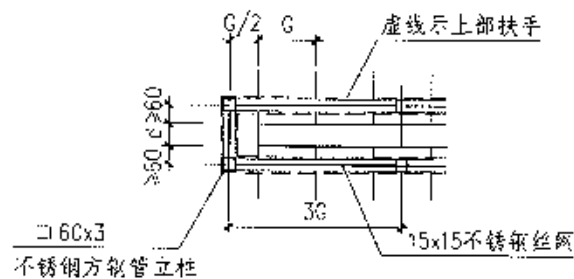
图集号 15J403-1

审核 李正刚 赵明 校对 刘宁 设计 王湘莉

页 B64

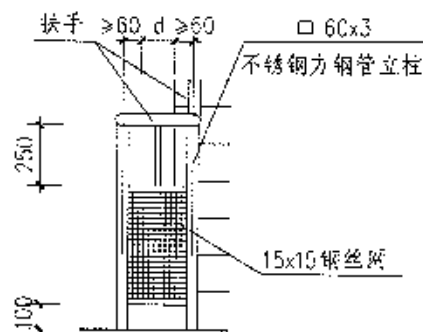


D12 型

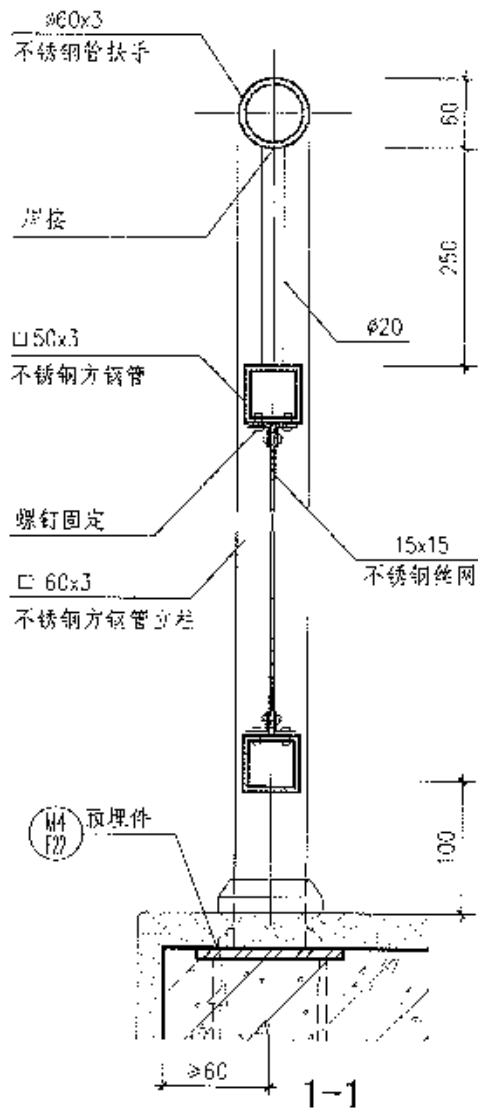
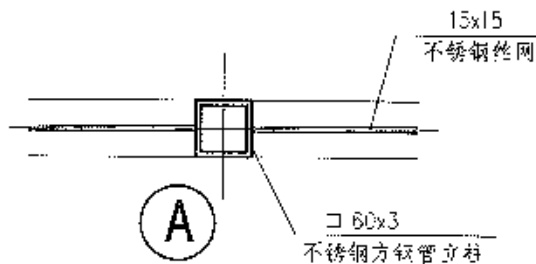


扶手电折处平面

(G为梯井净宽, 按工程设计)



扶手电折处立面



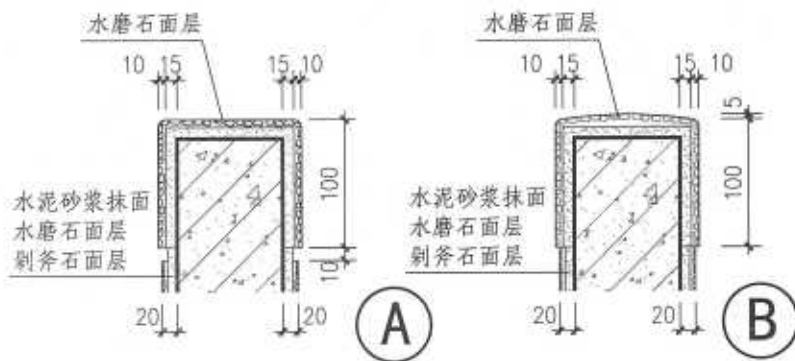
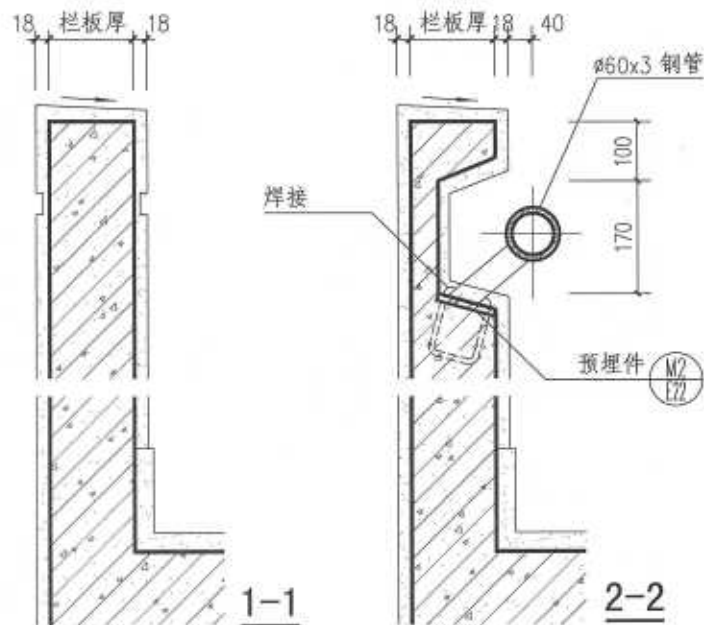
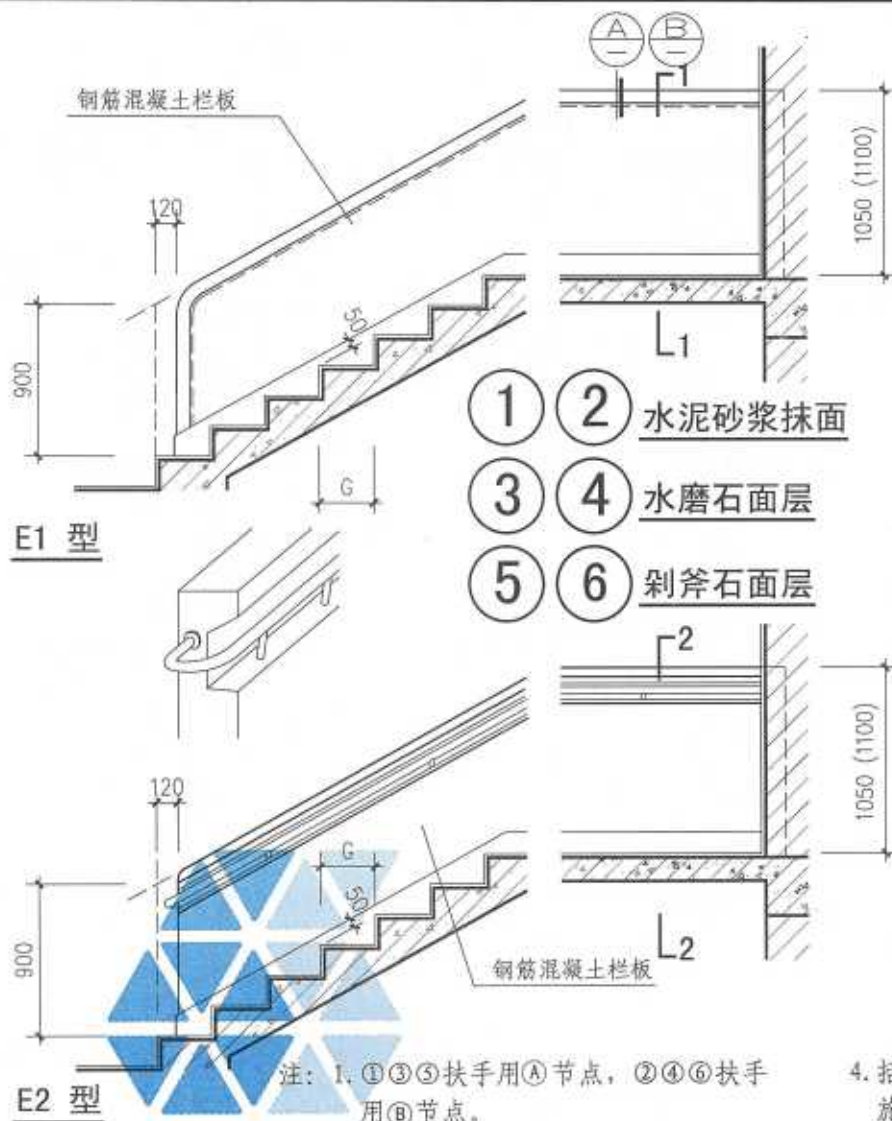
注: 括号内尺寸用于临空高度在24m及24m以上的栏杆高度。旅馆、商店等建筑临空处的楼梯栏杆高度应符合相关规范标准的要求。

金属网栏杆(D12型)

图号 15J403-1

审核 李正刚 校对 刘宁 设计 王湘莉

页 B05



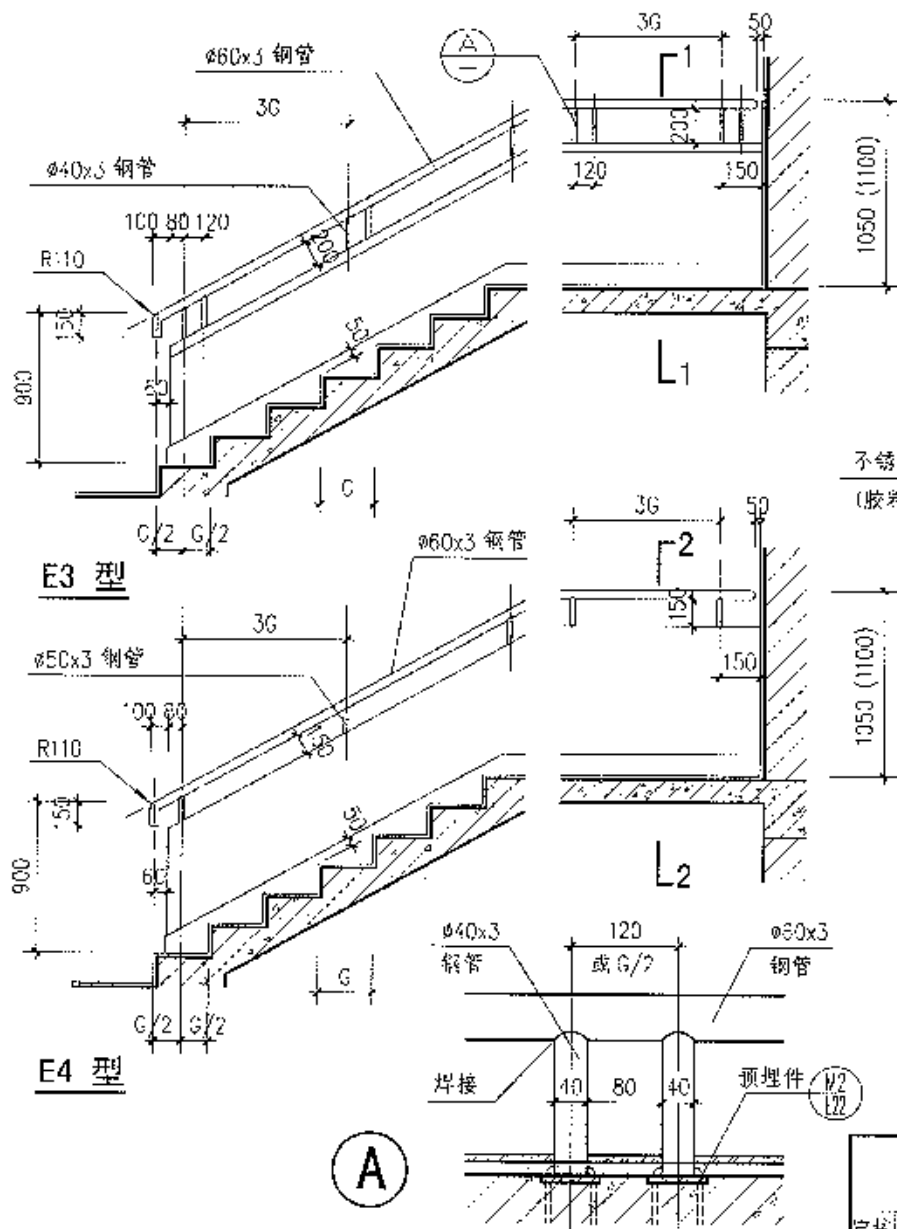
4. 括号内尺寸用于临空高度在24m及24m以上的栏板高度。住宅、中小学、旅馆、商店等建筑临空处的楼梯栏板高度应符合相关规范标准的要求。

钢筋混凝土栏板(E1、E2型)

图集号 15J403-1

审核 李正刚 赵明 校对 刘宁 设计 王湘莉

页 B66



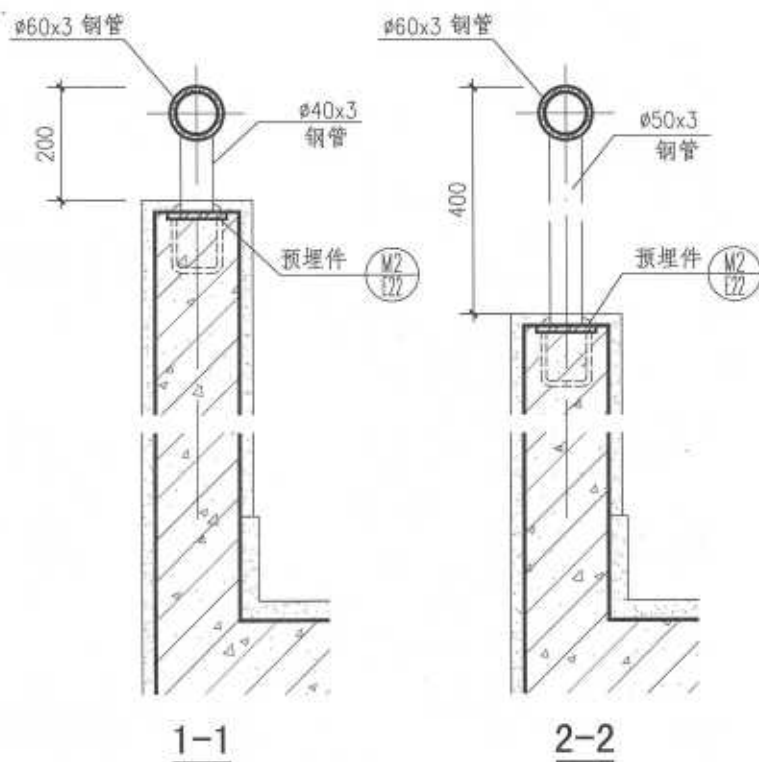
- 注: 1. 扶手、栏板表面装修做法及颜色按工程设计。
 2. 栏板厚度及配筋按工程设计。
 3. 平台转折处两个梯段之间的空隙不得小于150。
 4. 括号内尺寸用于临空高度在24m及24m以上的栏板高度。
 旅馆、商店等建筑临空处的楼梯栏板高度应符合相关规范标准的要求。

钢筋混凝土栏板 (E3、E4型)

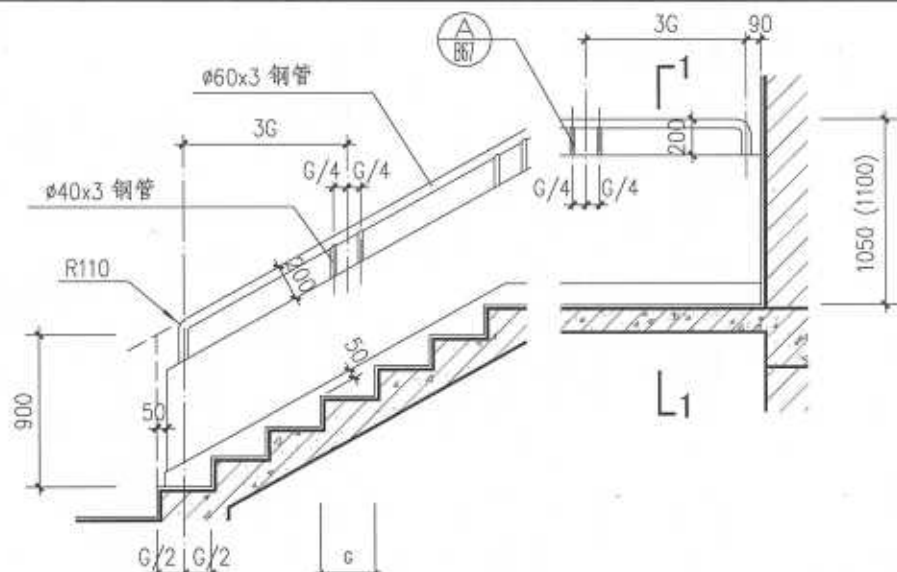
图集号 15J403-1

审核 李正刚 校对 刘宁 设计 王润莉

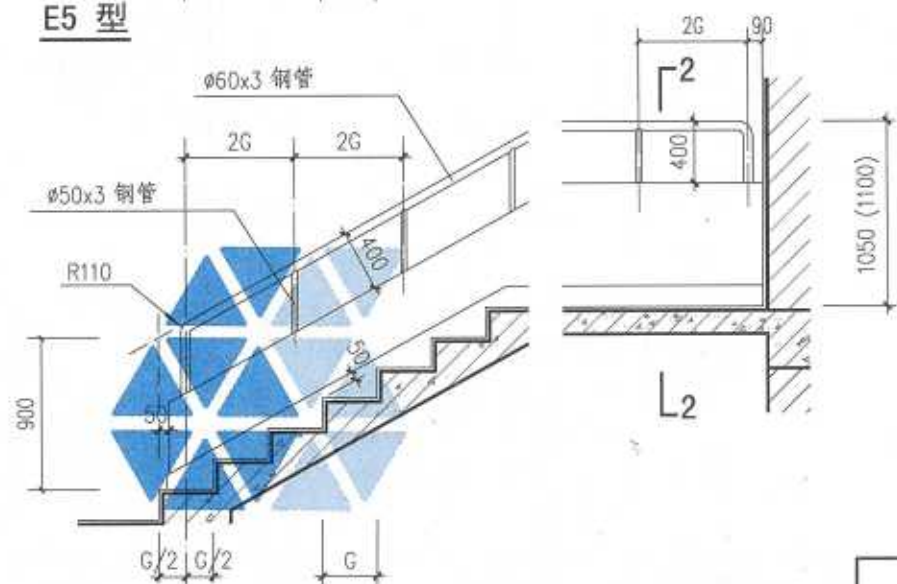
页 B67



- 注: 1. 扶手、栏板表面装修做法及颜色按工程设计。
 2. 栏板厚度及配筋按工程设计。
 3. 平台转折处两个梯段之间的空隙不得小于150。
 4. 括号内尺寸用于临空高度在24m及24m以上的栏板高度。
 旅馆、商店等建筑临空处的楼梯栏板高度应符合相关规范标准的要求。



E5 型



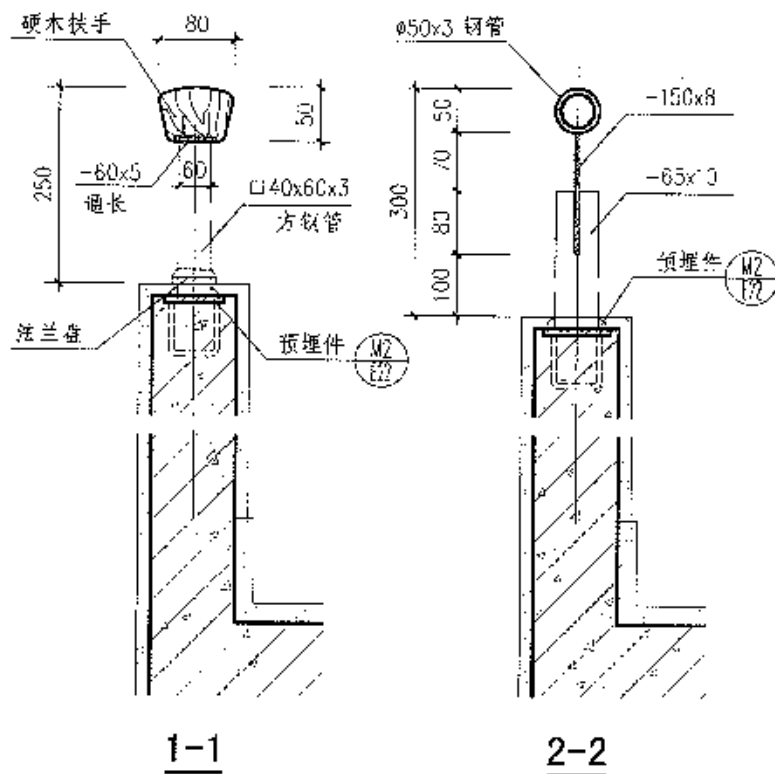
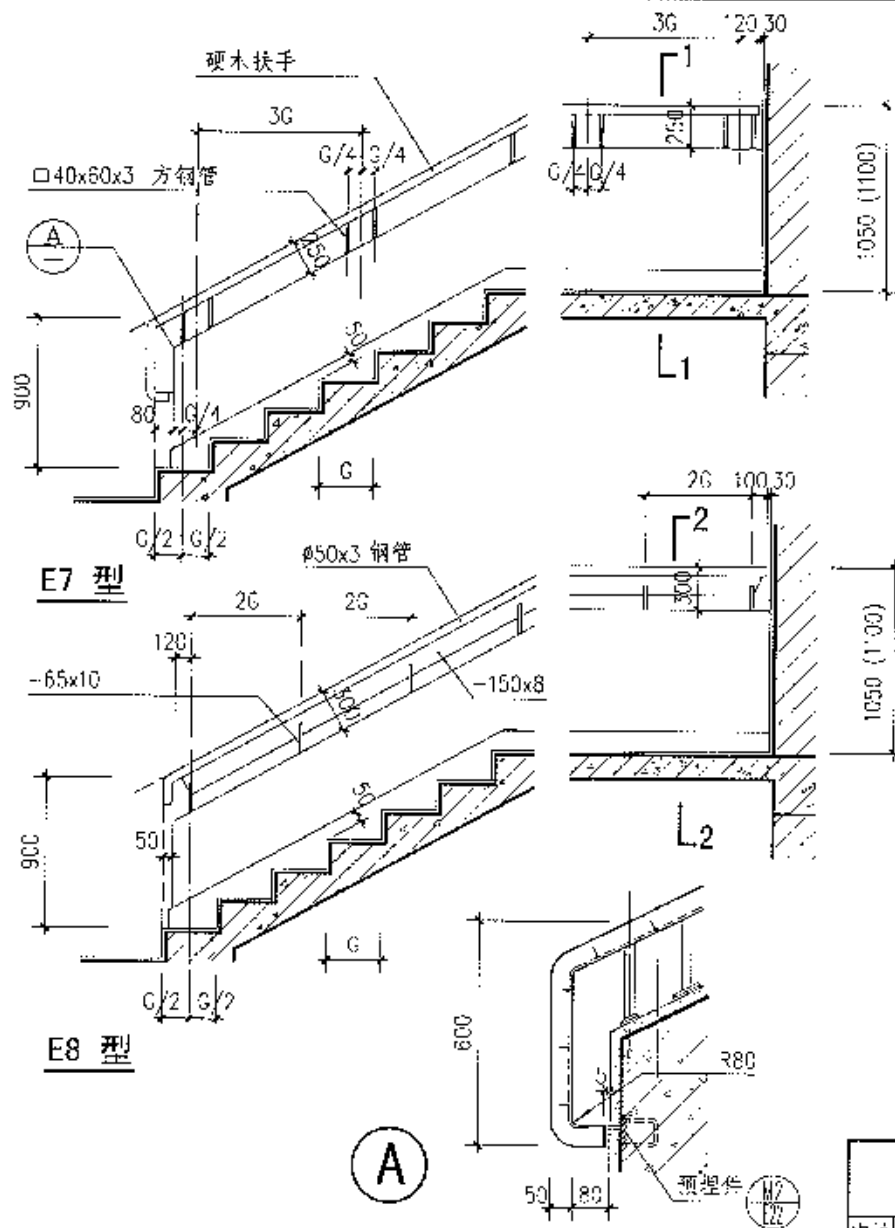
E6 型

钢筋混凝土栏板 (E5、E6型)

图案号 15J403-1

审核 李正刚 校对 刘宁 设计 王湘莉

页 B68



- 注: 1. 扶手、栏板表面装修做法及颜色按工程设计。
 2. 栏板厚度及配筋按工程设计。
 3. 平台转折处两个梯段之间的空隙不得小于150。
 4. 括号内尺寸用于净空高度在24m及24m以上的栏板高度。旅馆、商店等建筑临空处的楼梯栏板高度应符合相关规范标准的要求。

钢筋混凝土栏板 (E7、E8型)

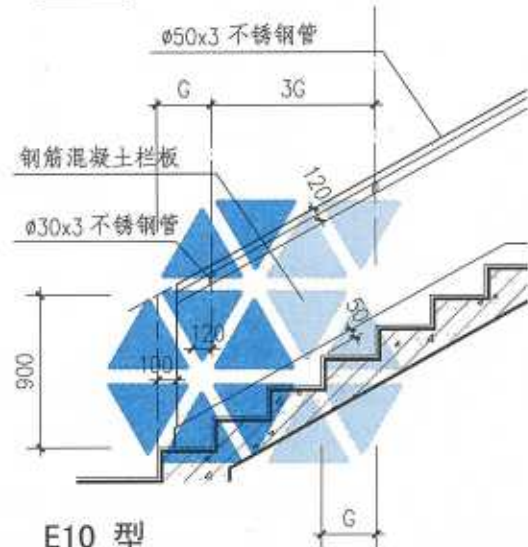
图编号 15J403-1

审核 李正强 设计 三雅莉

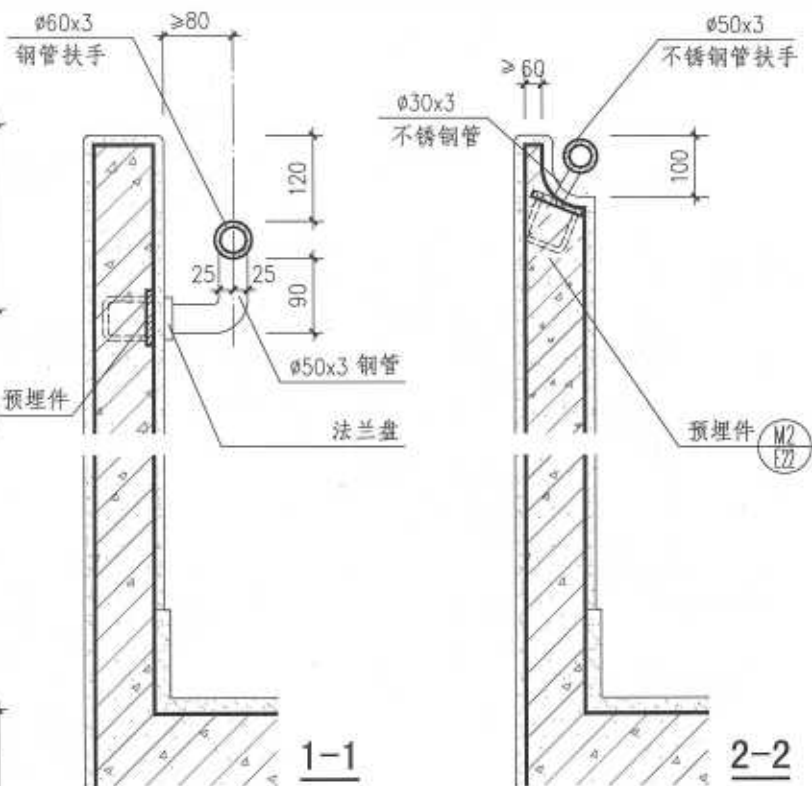
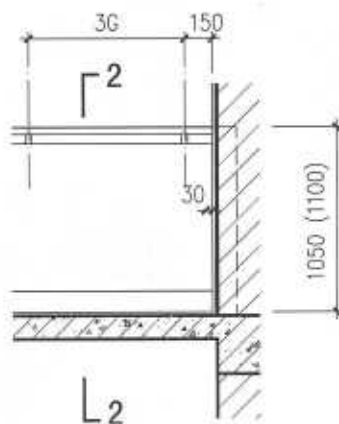
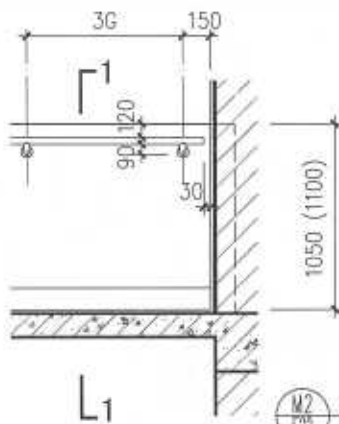
页 869



E9 型



E10 型

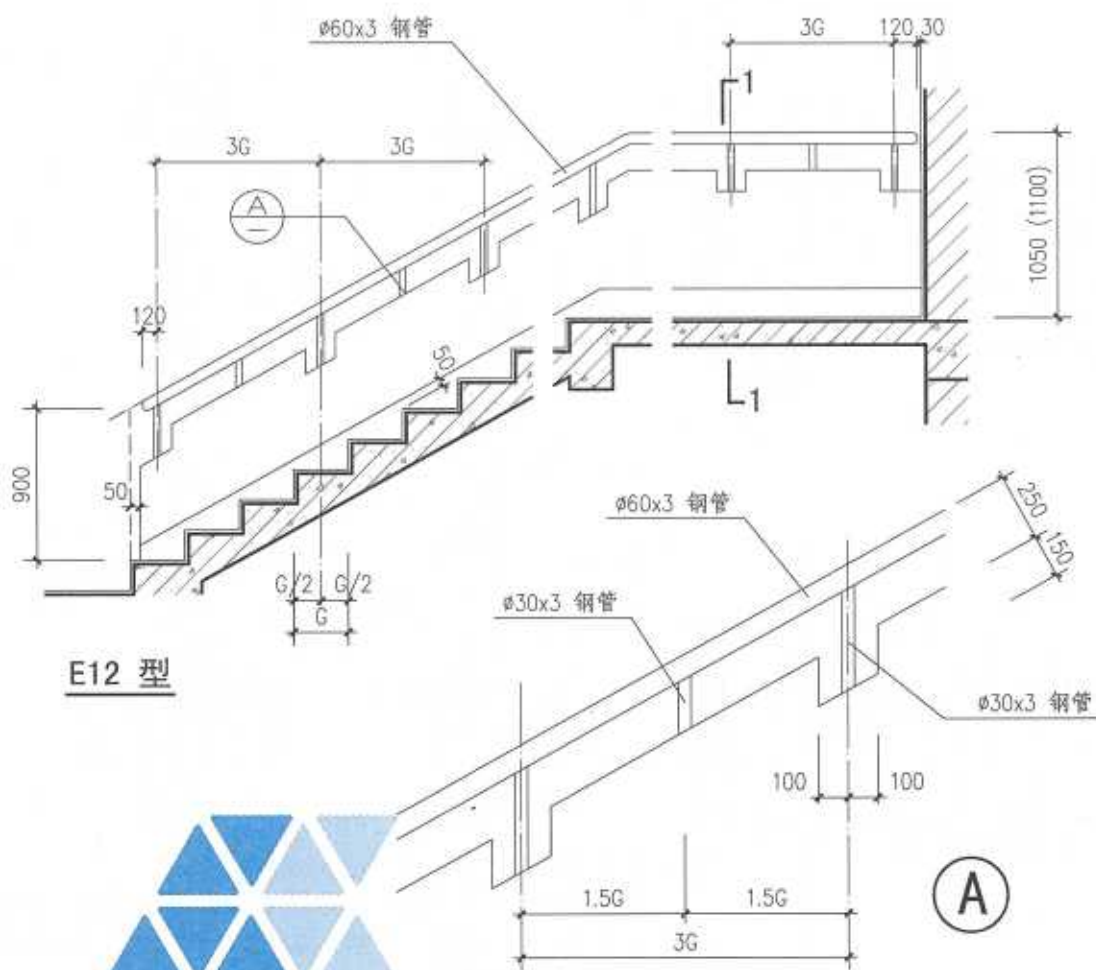


- 注：1. 扶手、栏板表面装修做法及颜色按工程设计。
 2. 栏板厚度及配筋按工程设计。
 3. 平台转折处两个梯段之间的空隙不得小于150。
 4. 括号内尺寸用于临空高度在24m及24m以上的栏板高度。
 住宅、中小学、旅馆、商店等建筑临空处的楼梯栏板高度应符合相关规范标准的要求。

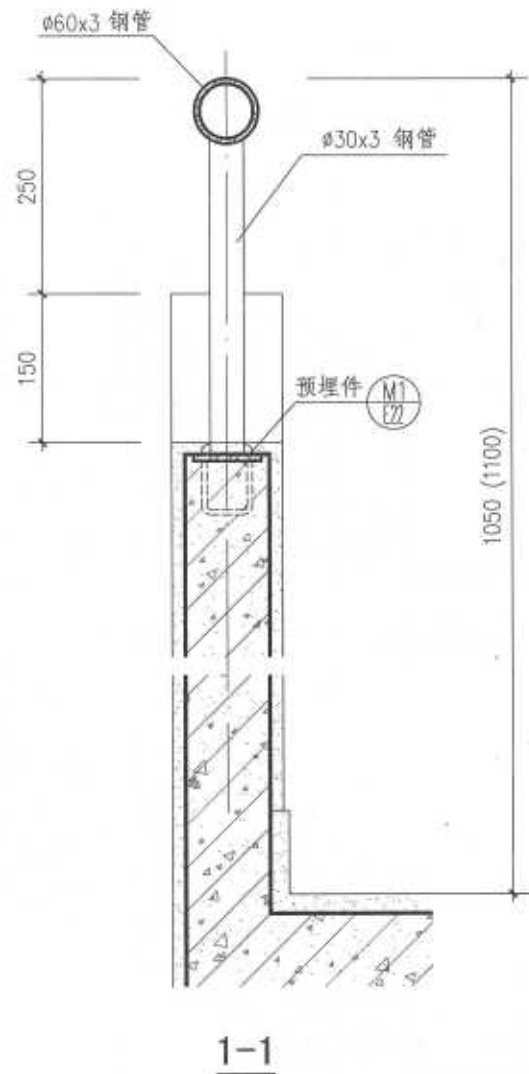
钢筋混凝土栏板 (E9、E10型)

图集号 15J403-1

审核 李正刚	校对 刘宁	设计 王湘莉	页 B70
--------	-------	--------	-------



E12 型



1-1

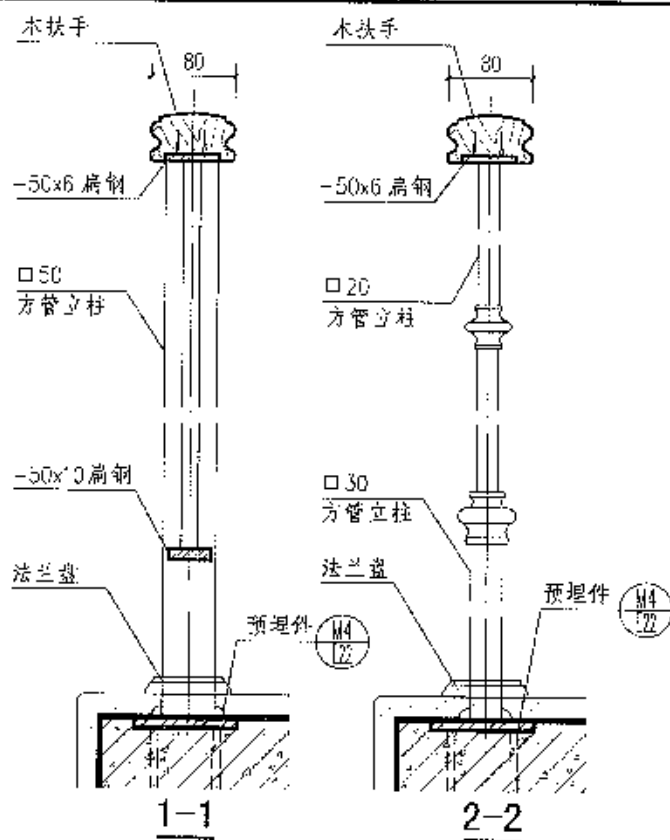
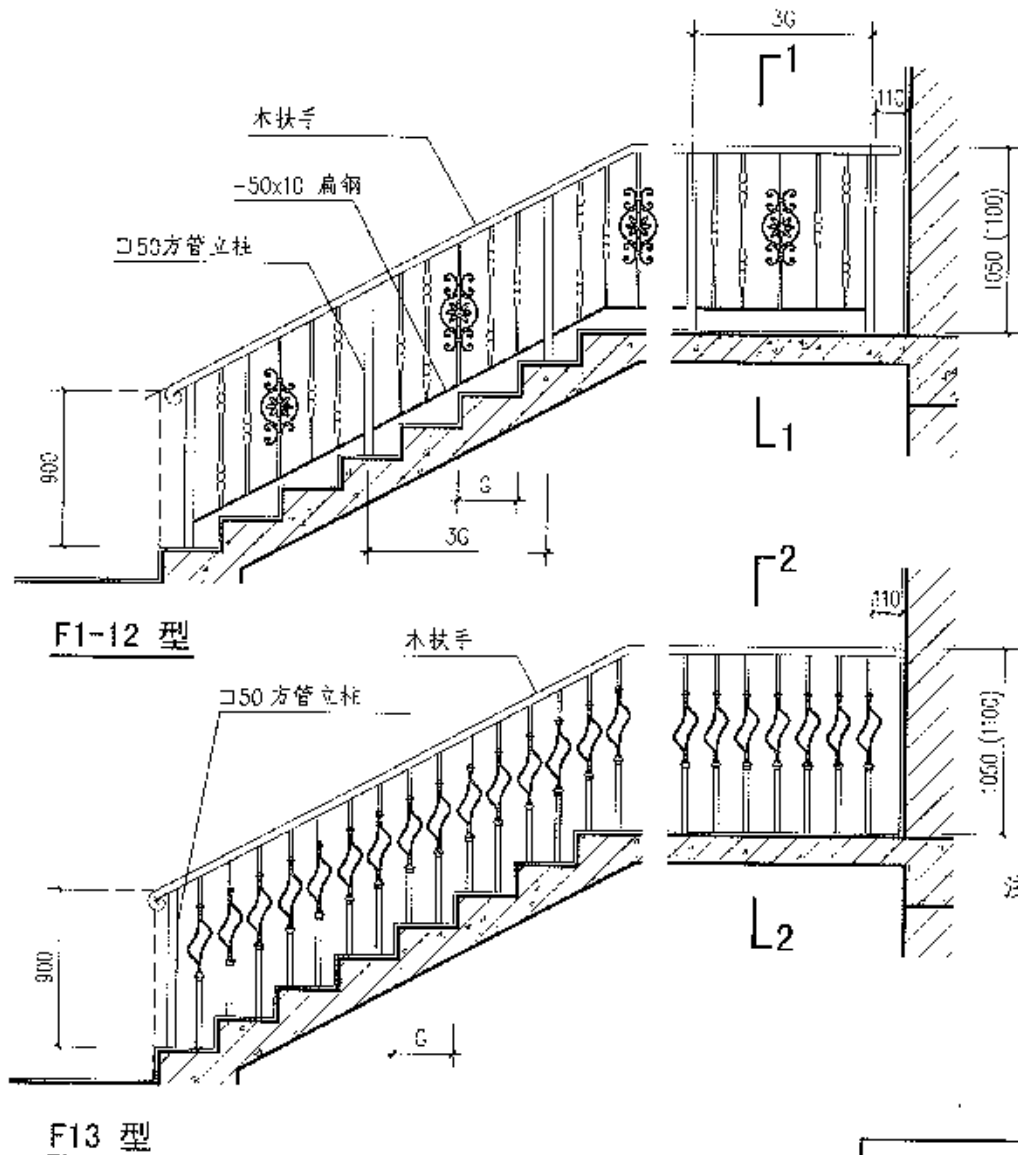
- 注：1. 扶手、栏板表面装修做法及颜色按工程设计。
 2. 栏板厚度及配筋按工程设计。
 3. 平台转折处两个梯段之间的空隙不得小于150。
 4. 括号内尺寸用于临空高度在24m及24m以上的栏板高度。旅馆、商店等建筑临空处的楼梯栏板高度应符合相关规范标准的要求。

钢筋混凝土栏板 (E12型)

图集号 15J403-1

审核 李正刚 赵明 校对 刘宁 设计 王湘莉

页 B72



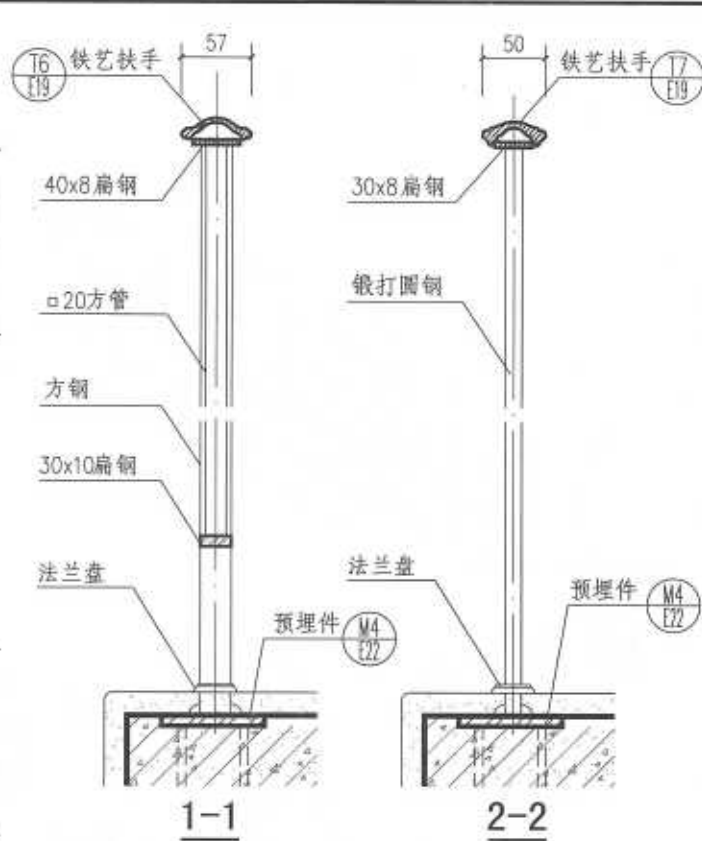
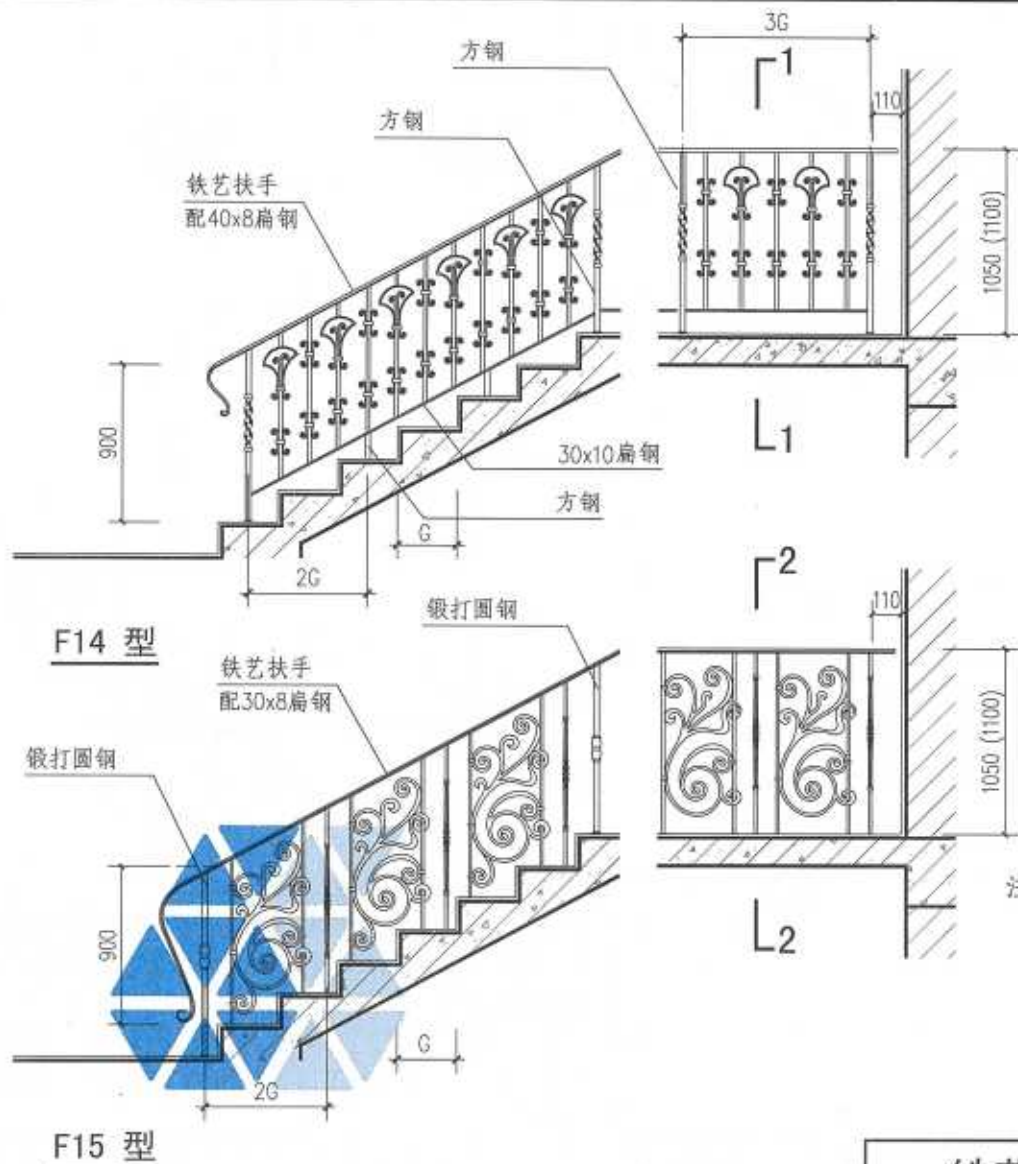
- 注: 1. 栏杆立柱材料均采用Q235低碳钢。
 2. 括号内尺寸用于临空高度在24m及24m以上的栏杆高度。旅馆、商店等建筑临空处的楼梯栏杆高度应符合相关规范标准的要求。
 3. 此型栏杆由专业生产厂家制作成品花式。选用本图时应按项目设计实际情况复核结构强度, 由生产厂家确保使用安全。

铁艺栏杆(F1-12、F13型)

图集号 15J403-1

审核 李正刚 设计 王祖莉

页 B73

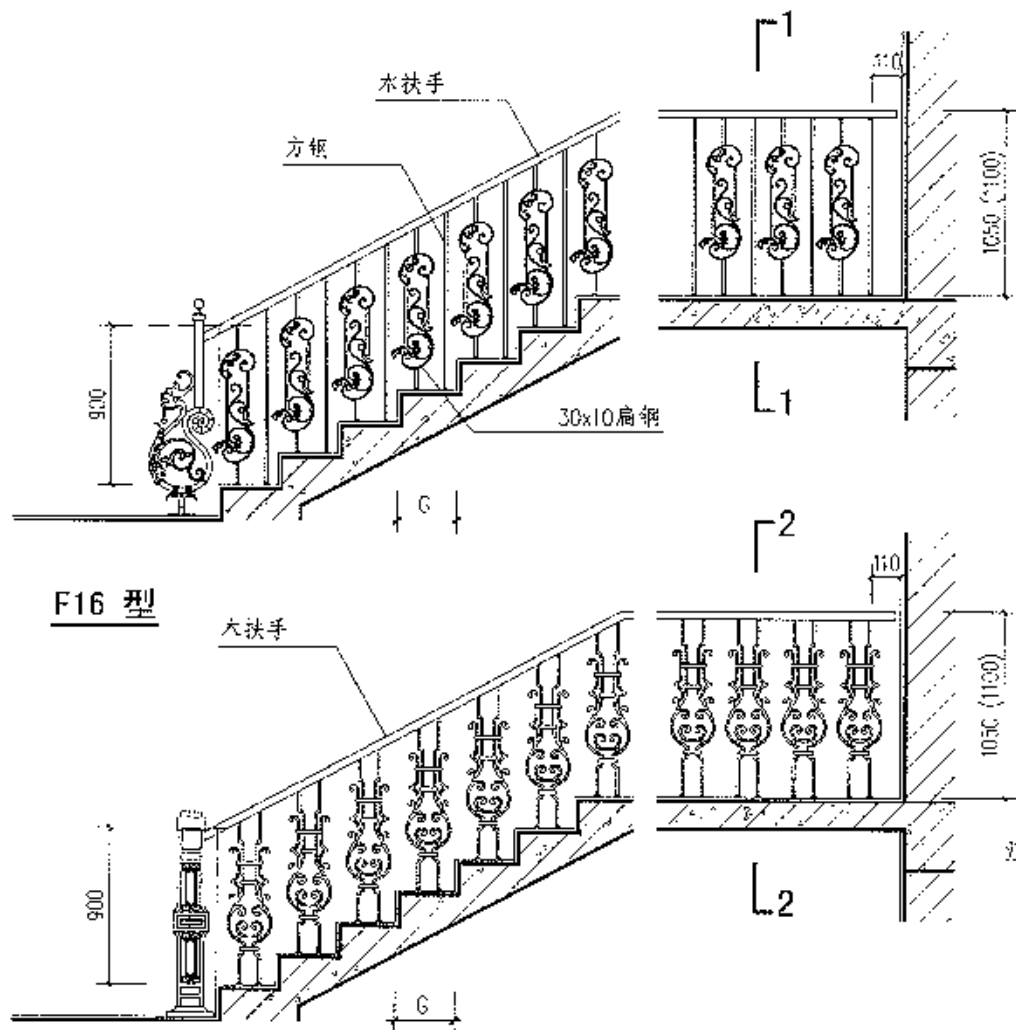


- 注: 1. 栏杆立柱材料均采用Q235低碳钢。
2. 括号内尺寸用于临空高度在24m及24m以上的栏杆高度, 旅馆、商店等建筑临空处的楼梯栏杆高度应符合相关规范标准的要求。
3. 此型栏杆由专业生产厂家制作成品花式。选用本图时应按项目设计实际情况复核结构强度, 由生产厂家确保使用安全。

铁艺栏杆(F14、F15型)

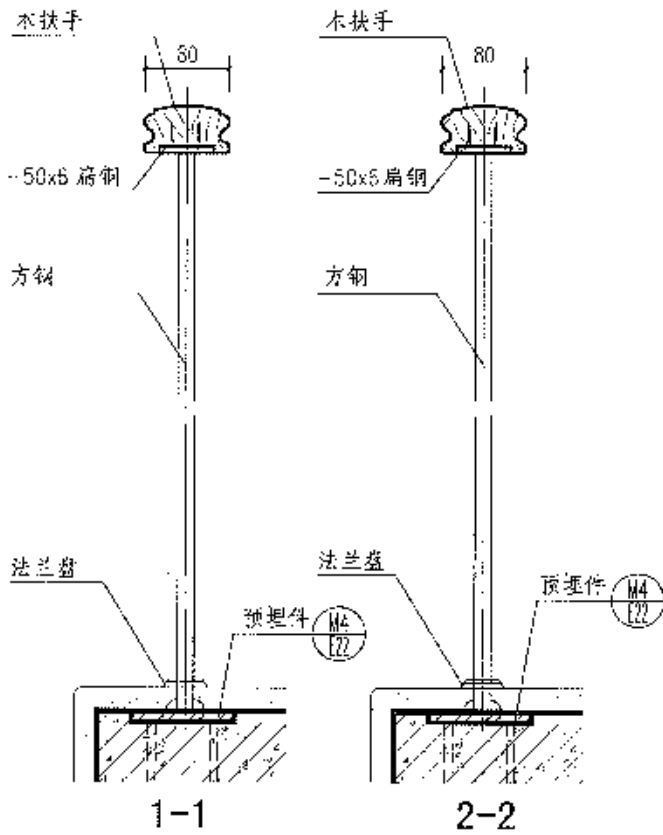
图集号 15J403-1

审核 李正刚 制图 校对 刘宁 设计 王湘莉 页 B74



F16 型

F17 型



- 注: 1. 栏杆立柱材料均采用Q235低碳钢。
 2. 括号内尺寸用于临空高度在24m及24m以上的栏杆高度, 旅馆、商店等建筑临空处的楼梯栏杆高度应符合相关规范标准的要求。
 3. 此型栏杆由专业生产厂家制作成品花式。选用本图时应按项目设计实际情况复核结构强度, 由生产厂家确保使用安全。

铁艺栏杆(F16、F17型)

图集号

15J403-1

审核 李正刚

校对 刘宁

设计 王湘莉

页

B75

页

B75

特殊场所楼梯栏杆说明

1. 概述

除一般楼梯栏杆和平台栏杆以外的栏杆本图集称它为特殊场所楼梯栏杆。

2. 内容

本图集特殊场所楼梯栏杆包括6部分内容：托幼楼梯栏杆；住宅小开间楼梯栏杆；室内宽楼梯中间栏杆；室外广场景观台阶栏杆；楼梯靠墙扶手；护窗栏杆。

3. 选用要点

3.1 托幼楼梯栏杆应采取不易攀登的构造，垂直杆件间的净距应小于等于110mm。托幼楼梯栏杆设置高低双层扶手，下层扶手至踏步前沿高度为600mm。

3.2 住宅小开间楼梯栏杆适用于2.4m开间的住宅楼梯，各层栏杆在楼梯井的同一垂直面内，栏杆不占用梯段宽度，梯段板之间的间距为100mm。

3.3 室内宽楼梯梯段净宽大于等于2.2m时，应设置中间栏杆。

3.4 室外广场景观台阶（梯段）净宽大于等于3.0m时，应设置中间栏杆。台阶（梯段）两侧悬空时（无侧墙）也应设置栏杆。

3.5 楼梯至少一侧应设置扶手，当梯段净宽 $B=1.8\sim 2.1\text{m}$ 时，应两侧设扶手，即除楼梯栏杆、栏板外，还应设置靠墙扶手。

3.6 当临空的窗台低于0.8m（住宅0.9m）时，应采取防护措施，即做护窗栏杆。

4. 特殊场所的楼梯栏杆选用表

序号	栏杆名称	代号	所在页次
1	托幼楼梯栏杆	Y1	C3
		Y2	C4
		Y3	C5
2	住宅小开间楼梯栏杆	S1	C6
		S2	C7
		S3	C8
3	室内宽楼梯中间栏杆	Z1~Z4	C9
		Z5~Z8	C10
4	室外广场景观台阶栏杆	W1~W4	C11
		W5	C12
		W6	C13
5	护窗栏杆	H1、H2	C14
		H3、H4	C15

特殊场所楼梯栏杆说明

图集号 15J403-1

审核 李正刚 设计 刘宁

页 C1



宽楼梯栏杆



宽楼梯中间栏杆扶手



特殊场所楼梯栏杆工程实例

图集号

15J403-1

审核 李正刚

纪

校对 洪森

林

设计 刘宁

张

页

C2

A 基本技术要求

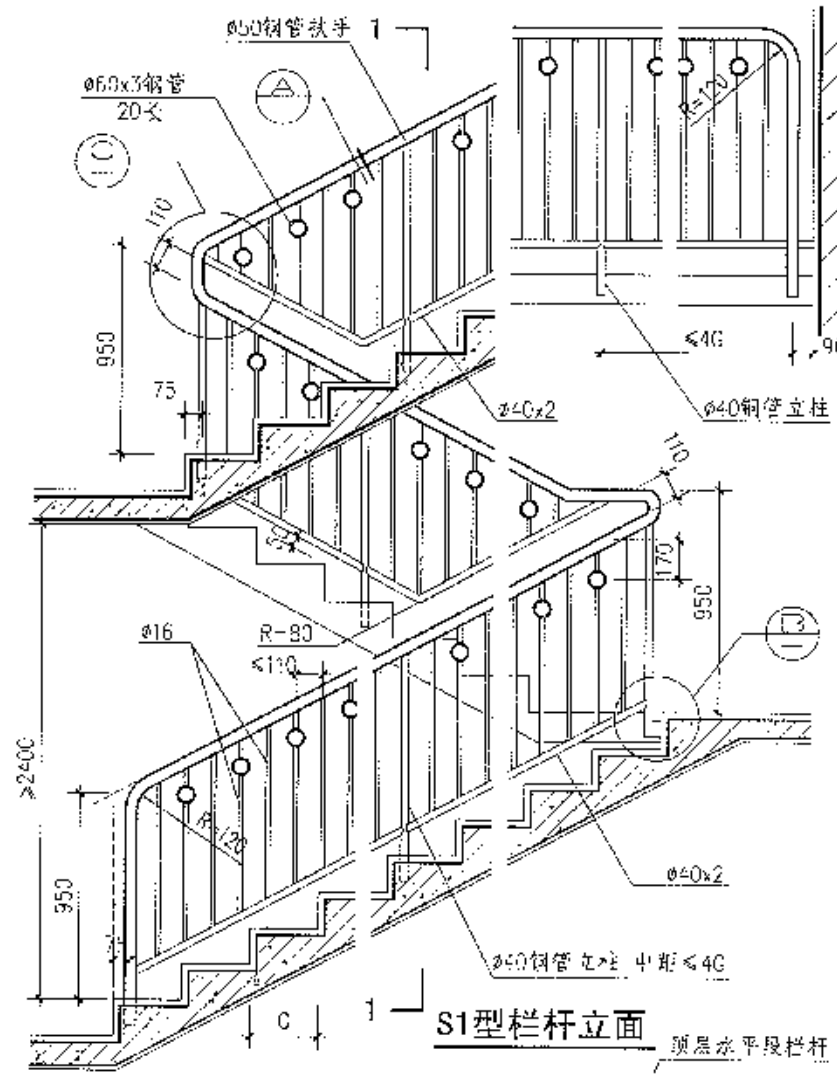
B 楼梯栏杆

C 特殊场所楼梯栏杆

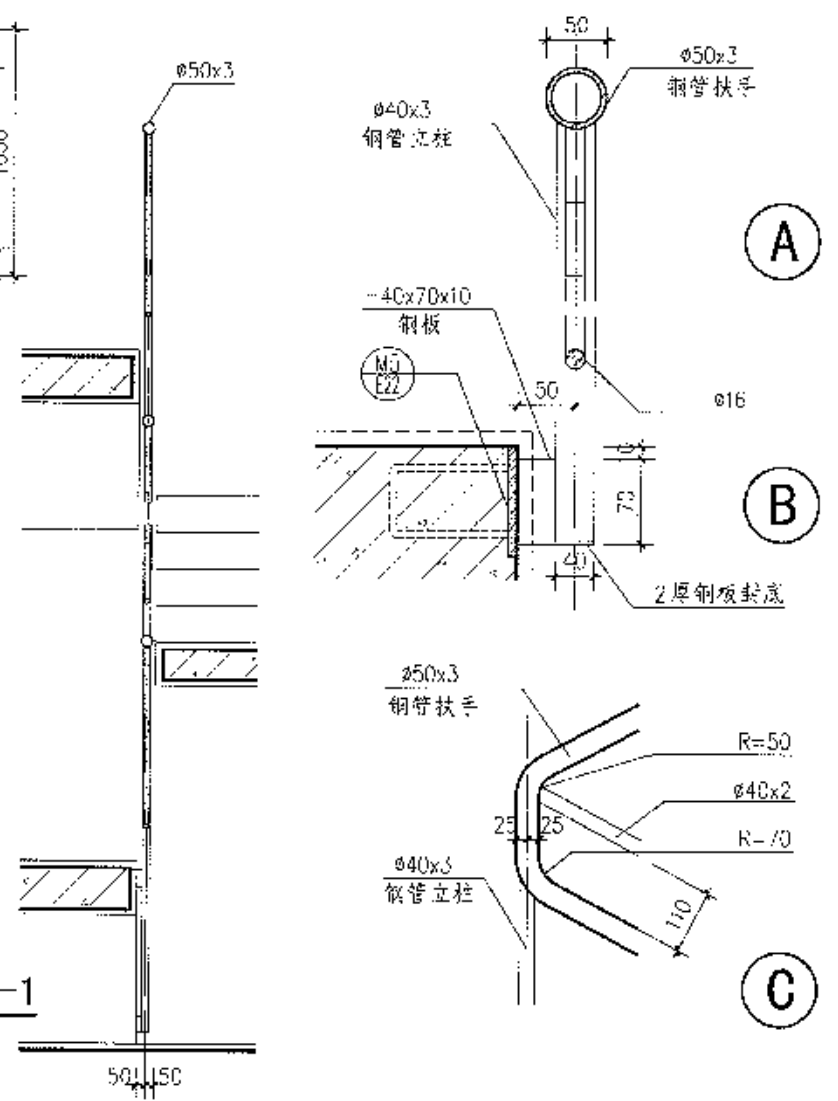
D 平台栏杆

E 构造详图

F 附录



栏杆平面示例



小开间楼梯中间栏杆 (S1型)		图集号	15J403-1
审核	李正刚	设计	三雅
校对	刘宁	页	C6

A 基本技术要求

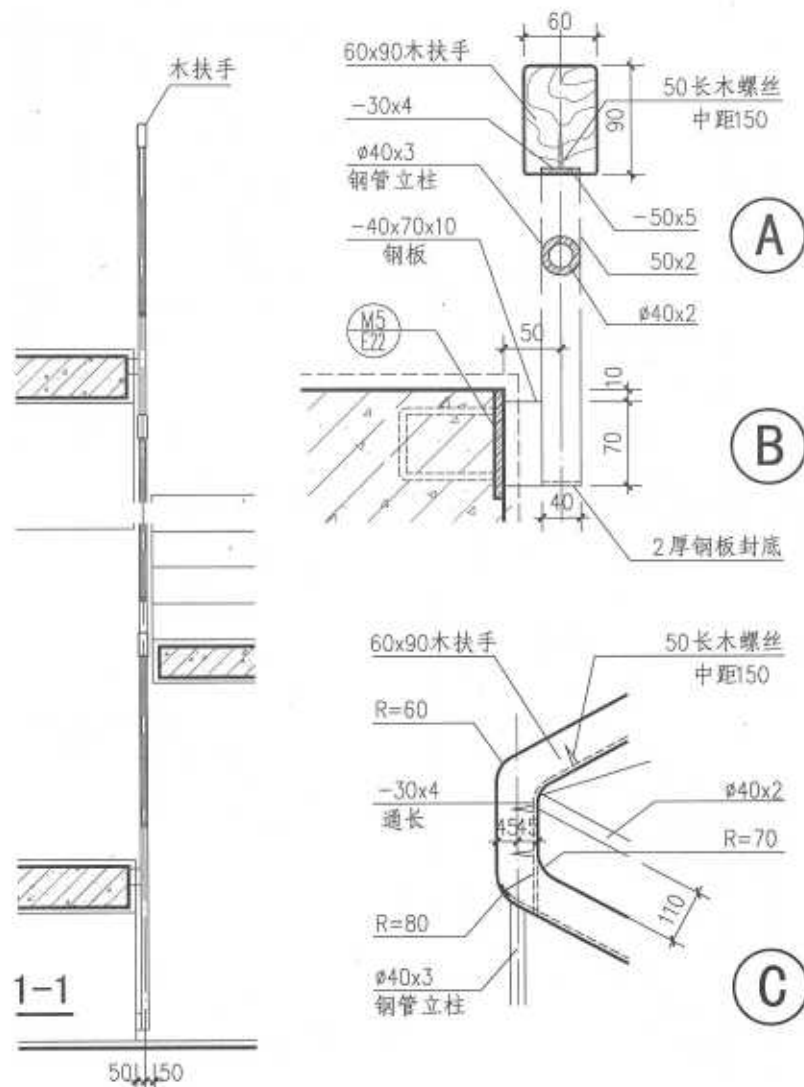
B 楼梯栏杆

C 特殊场所楼梯栏杆

D 平台栏杆

E 构造详图

F 附录

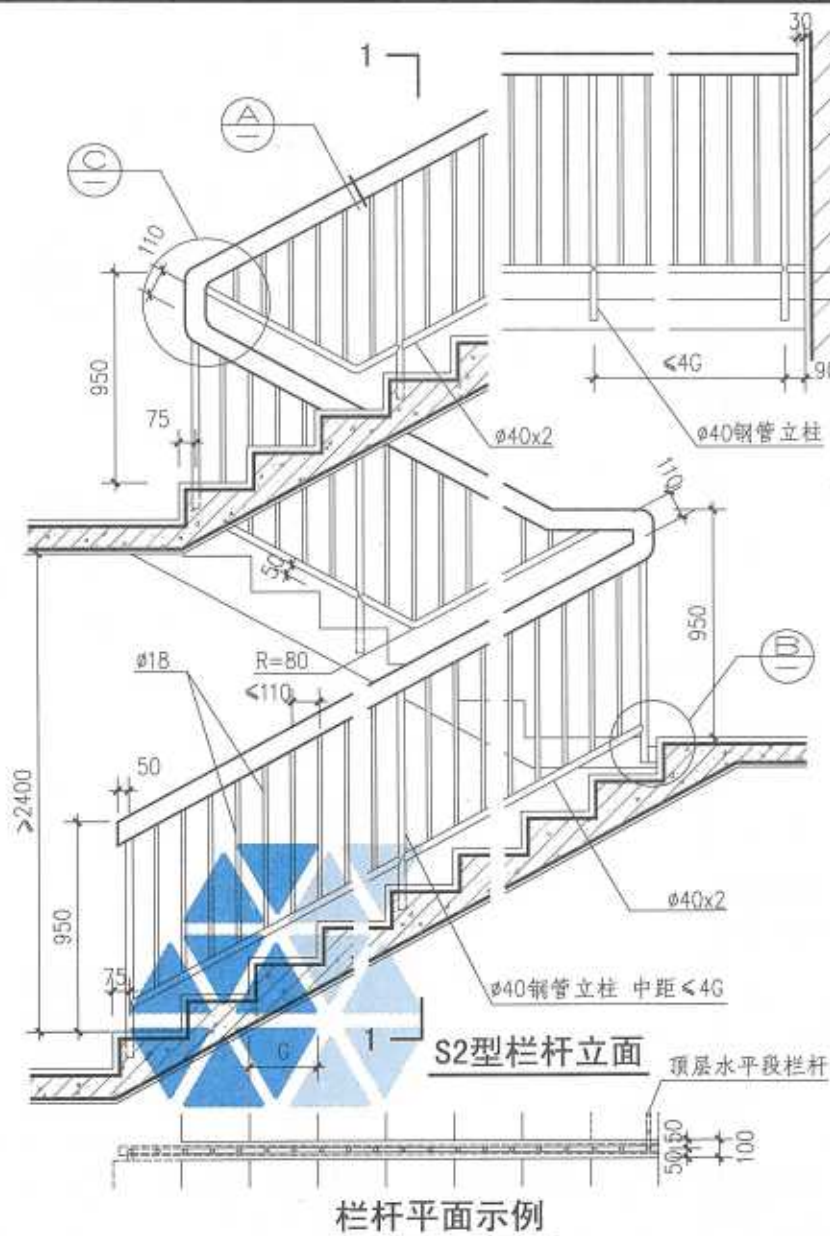


小开间楼梯中间栏杆 (S2型)

图集号 15J403-1

审核 李正刚 校对 刘宁 设计 王湘莉

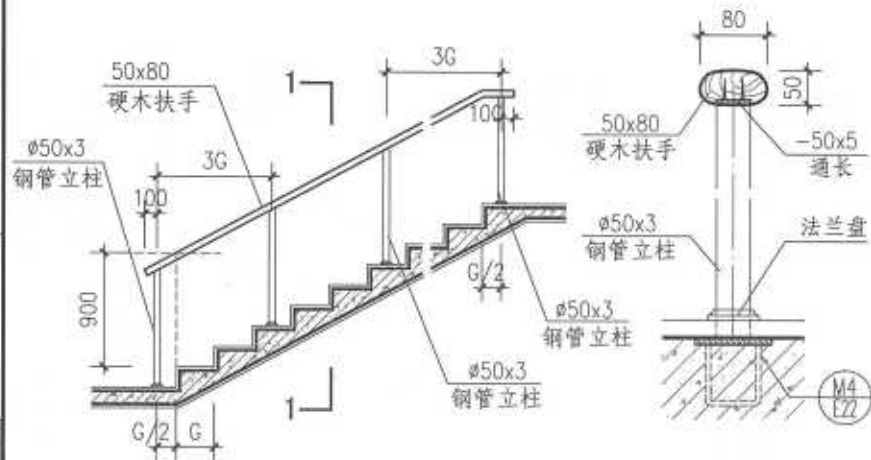
页 C7



栏杆平面示例

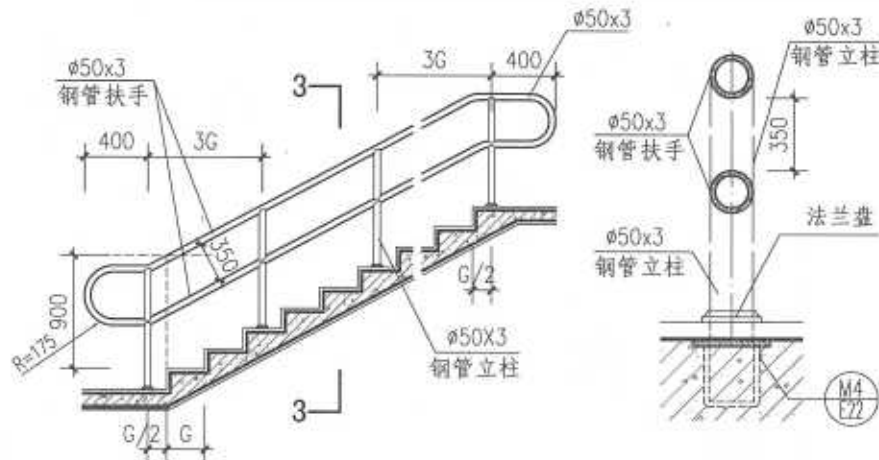
S2型栏杆立面

顶层水平段栏杆



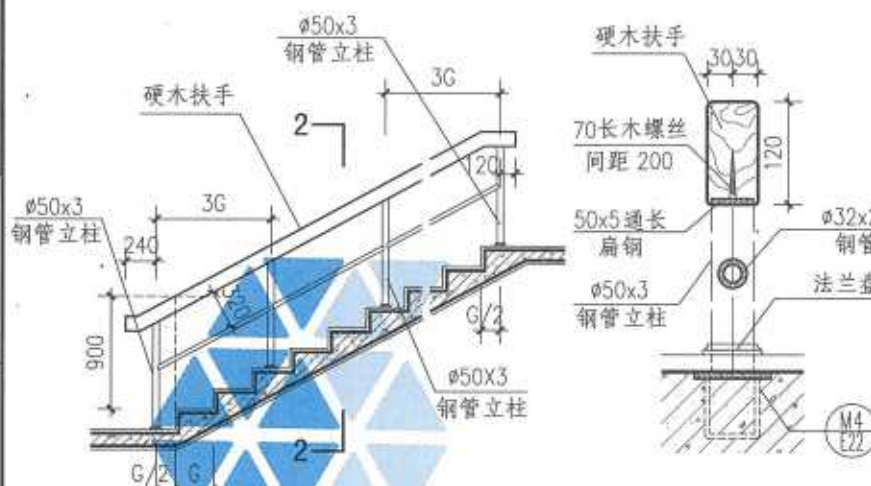
Z1型栏杆立面

1-1



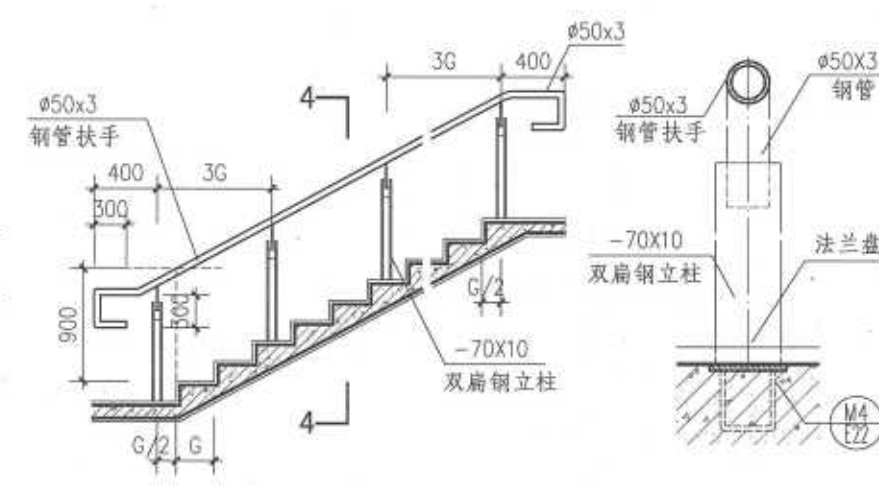
Z3型栏杆立面

3-3



Z2型栏杆立面

2-2



Z4型栏杆立面

4-4

注：当栏杆用于宽楼梯端部临空处时，临空高度24m以下时栏杆高度应为1050mm，24m及24m以上时栏杆高度应为1100mm。本图中各型栏杆不适用于住宅、中小学及少年儿童活动和允许其进入的场所。

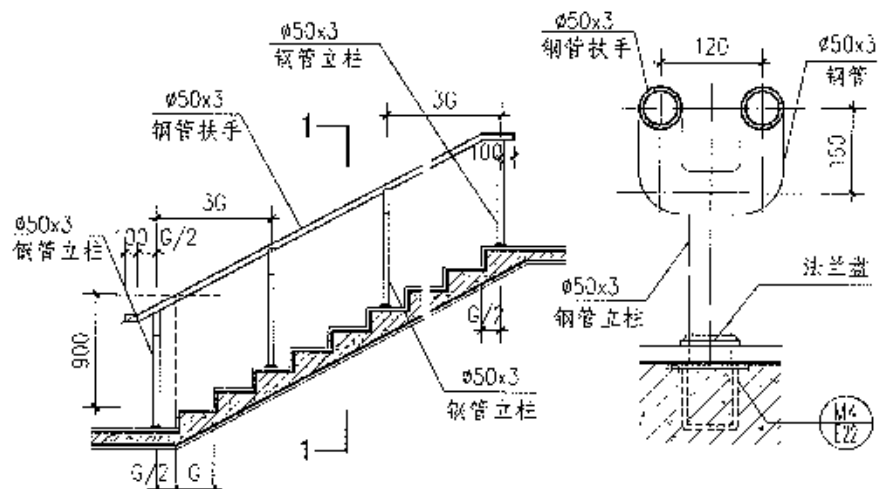
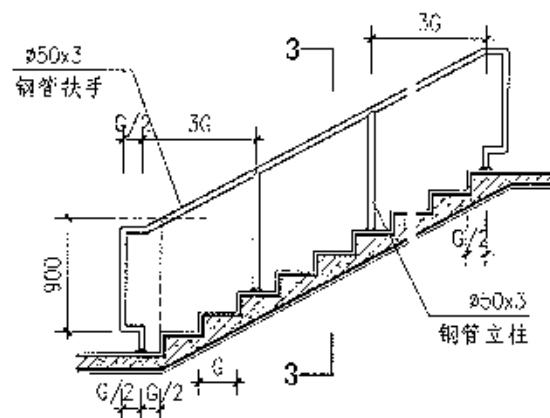
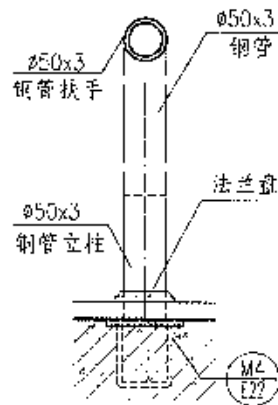
宽楼梯中间栏杆(Z1~Z4型)

图集号 15J403-1

审核 李正刚 设计 王湘莉

校对 刘宁

页 C9

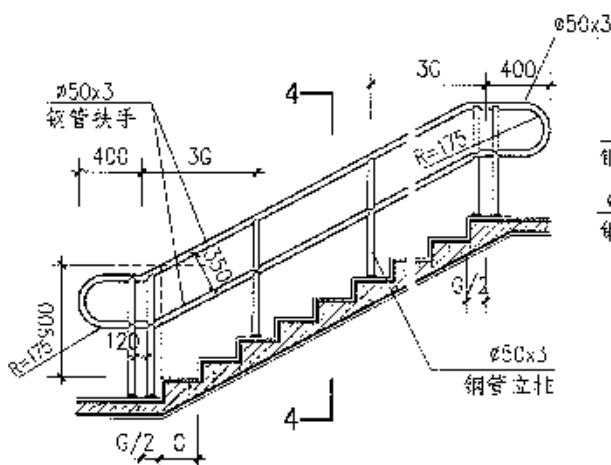
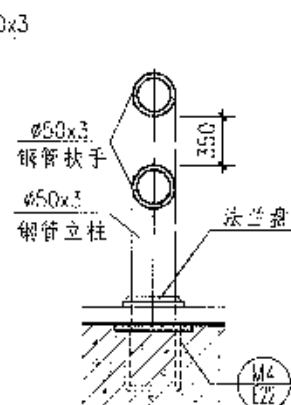


Z5型栏杆立面

1-1

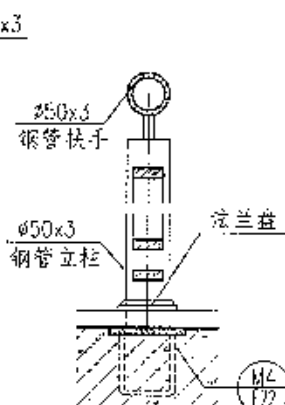
Z7型栏杆立面

3-3

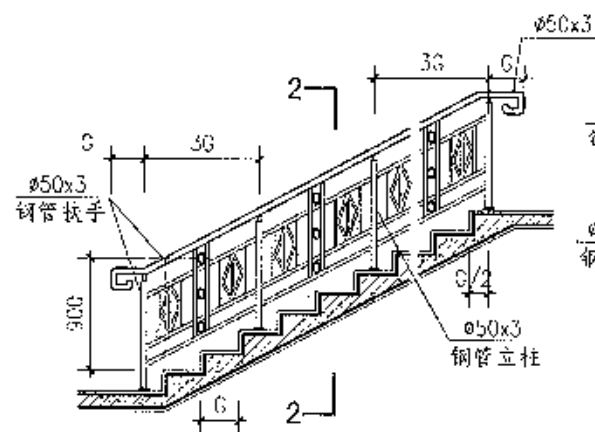


Z8型栏杆立面

4-4



2-2



Z6型栏杆立面

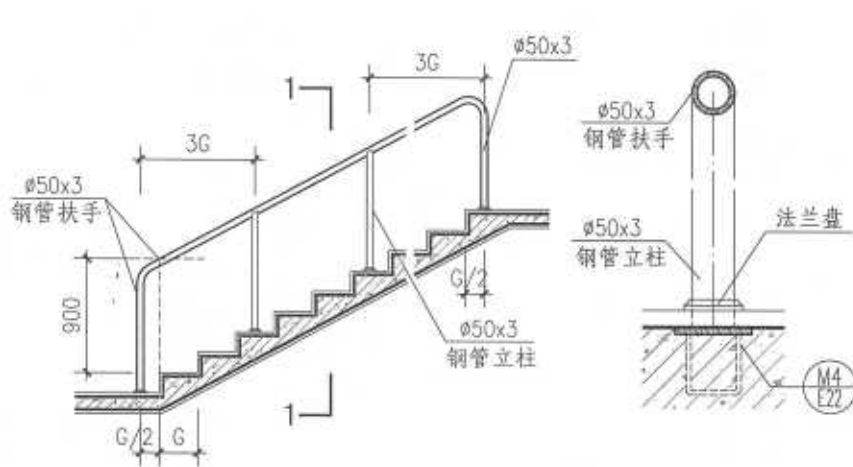
注：当栏杆用于宽楼梯端部临空处时，临空高度24m以下时栏杆高度应为1050mm，24m及24m以上时栏杆高度应为1100mm。本图中各型栏杆不适用于住宅、中小学及少年儿童活动和允许其进入的场所。

宽楼梯中间栏杆 (Z5~Z8型)

图号 15J403-1

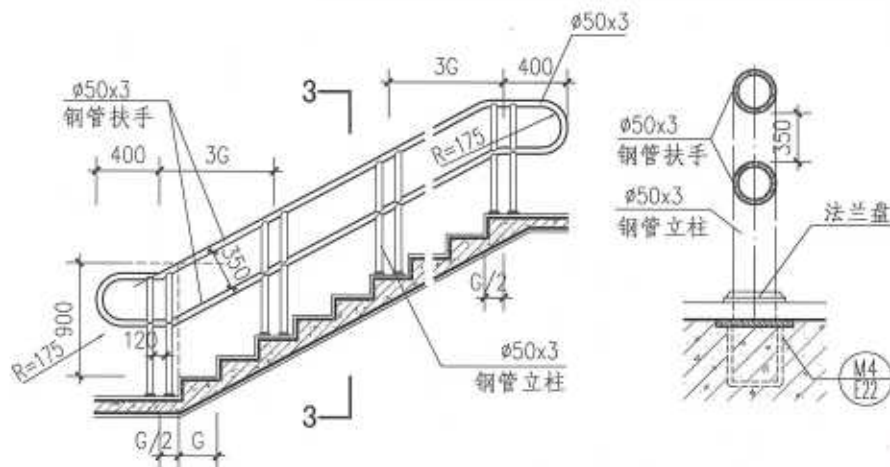
审核 李正刚 设计 王雅莉

页 C10



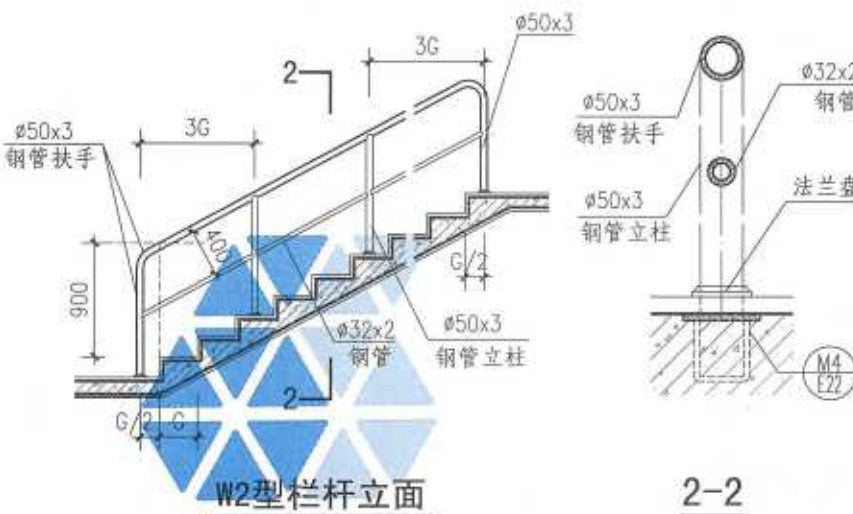
W1型栏杆立面

1-1



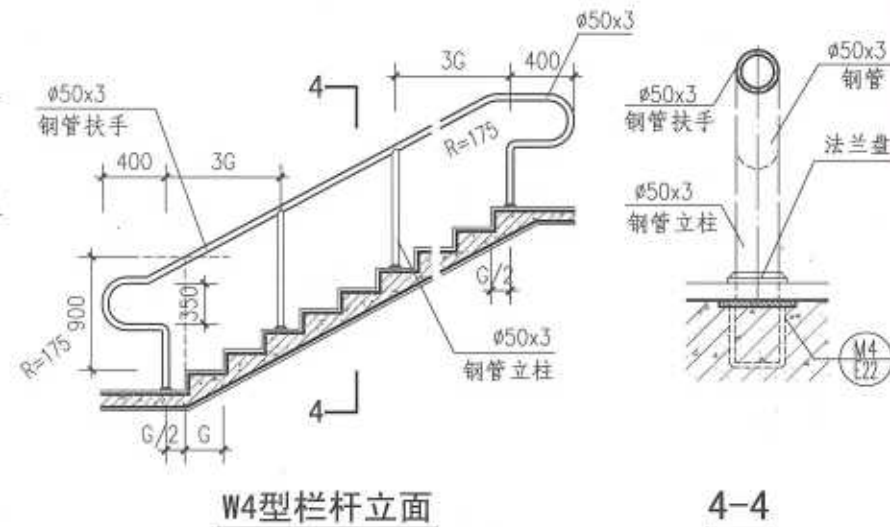
W3型栏杆立面

3-3



W2型栏杆立面

2-2



W4型栏杆立面

4-4

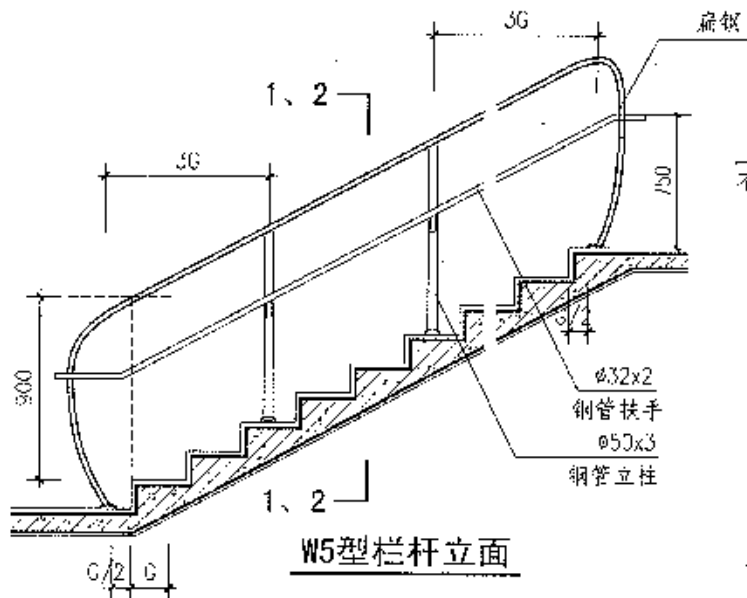
注：当栏杆用于宽楼梯端部临空处时，临空高度24m以下时栏杆高度应为1050mm，24m及24m以上时栏杆高度应为1100mm。本图中各型栏杆不适用于住宅、中小学及少年儿童活动和允许其进入的场所。

室外宽楼梯中间栏杆(W1~W4型)

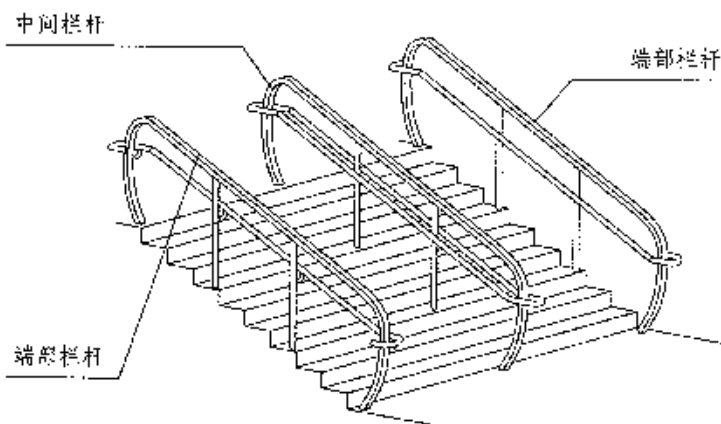
图集号 15J403-1

审核 李正刚 起 校对 刘宁 设计 王湘莉

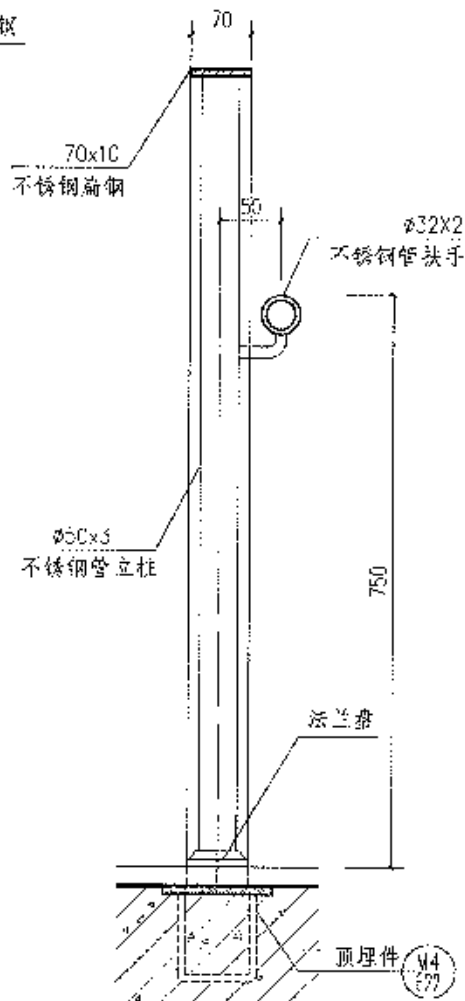
页 C11



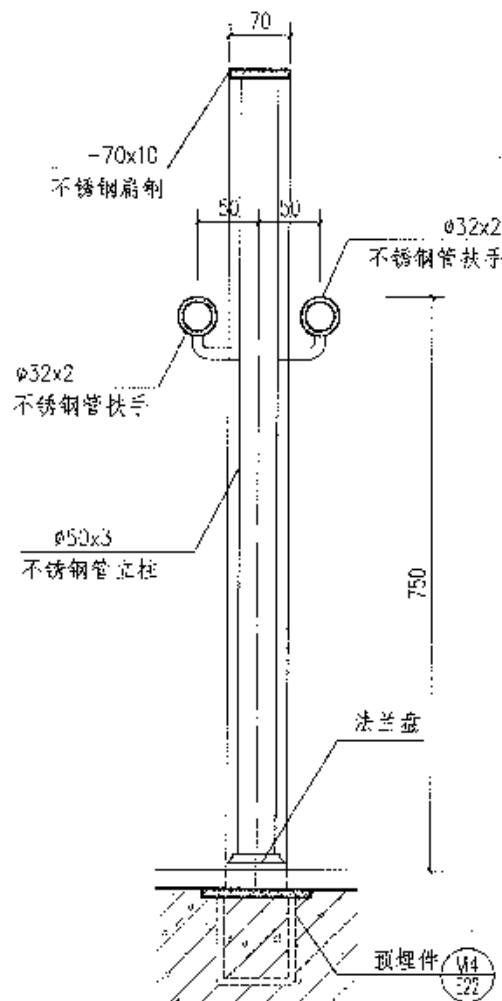
W5型栏杆立面



W5型栏杆轴侧图



1-1 (端部栏杆)



2-2 (中间栏杆)

注: 当栏杆用于宽楼梯端部临空处时, 临空高度24m以下时栏杆高度应为1050mm, 24m及24m以上时栏杆高度应为1100mm。本图中各型栏杆不适用于住宅、中小学及少年儿童活动和允许其进入的场所。

室外宽楼梯中间栏杆(W5型)

图编号

15J403-1

审核

李正刚

设计

张明

校对

刘宁

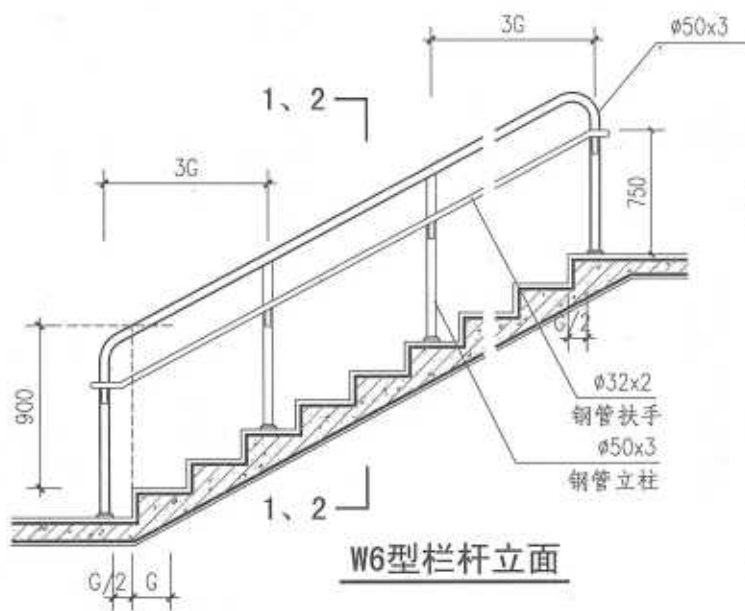
设计

王湘莉

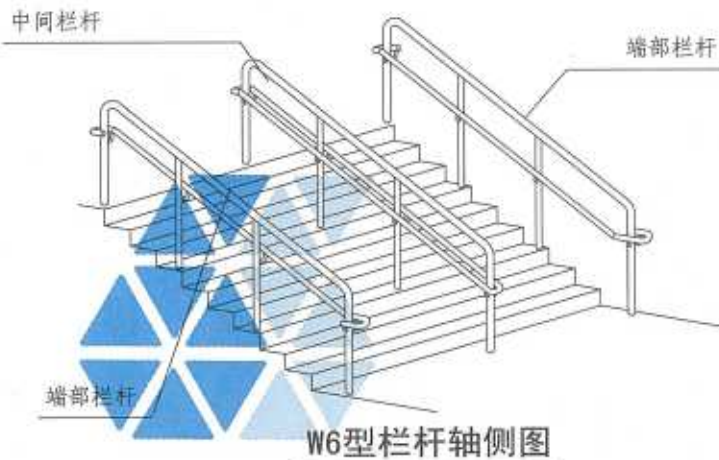
设计

页

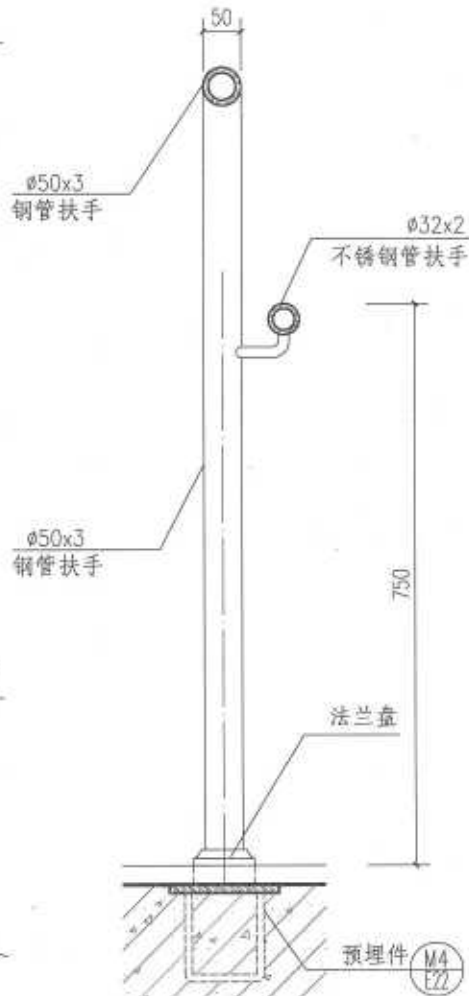
C12



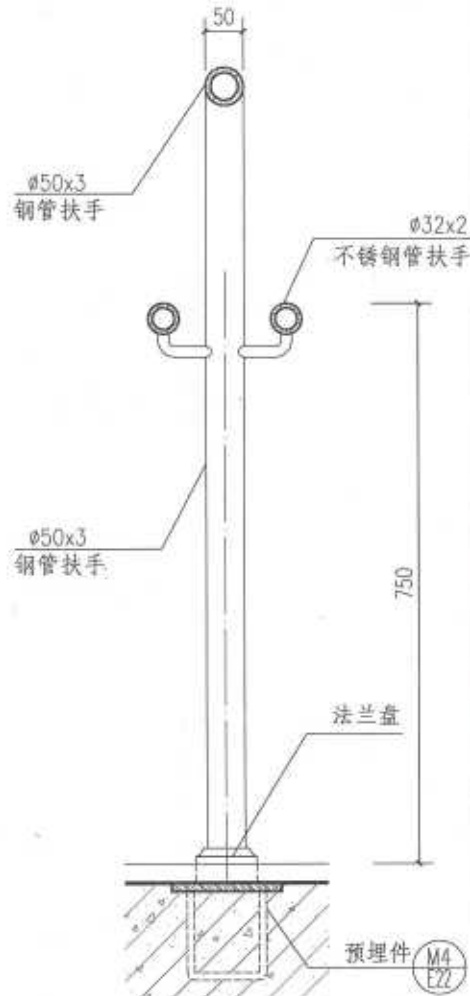
W6型栏杆立面



W6型栏杆轴侧图



1-1 (端部栏杆)



2-2 (中间栏杆)

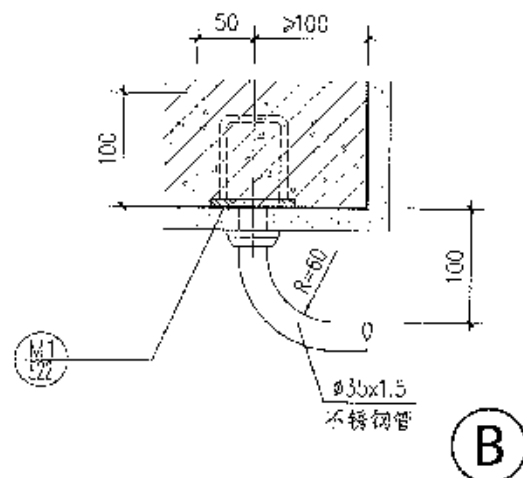
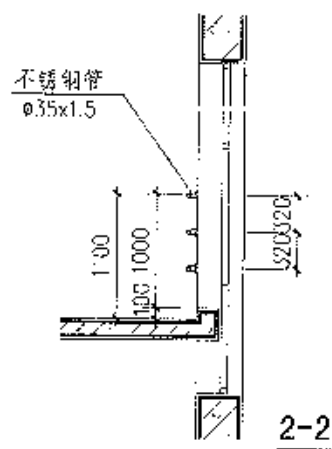
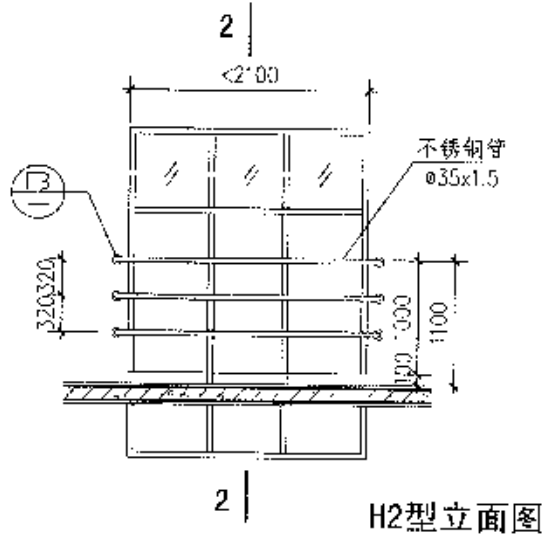
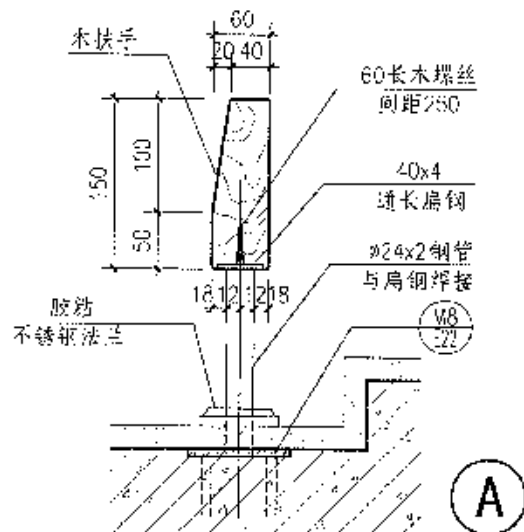
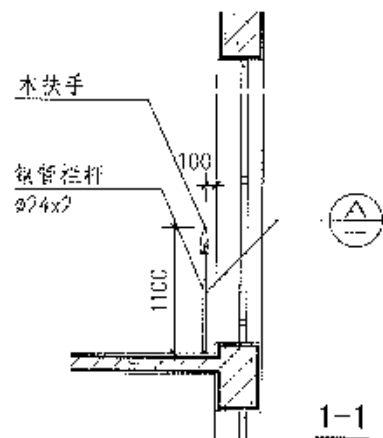
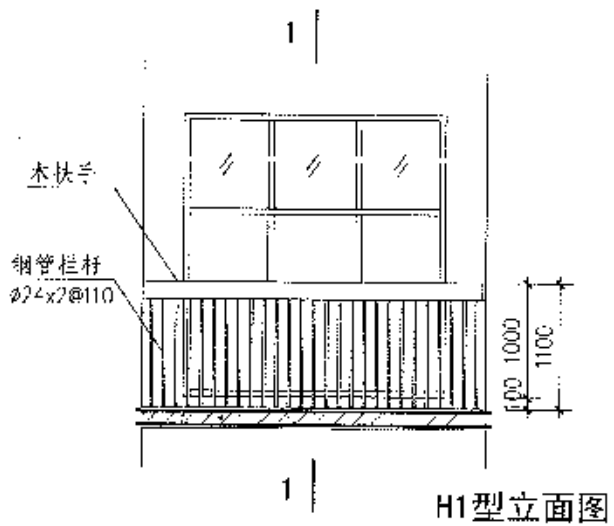
注：当栏杆用于宽楼梯端部临空处时，临空高度24m以下时栏杆高度应为1050mm，24m及24m以上时栏杆高度应为1100mm。本图中各型栏杆不适用于住宅、中小学及少年儿童活动和允许其进入的场所。

室外宽楼梯中间栏杆(W6型)

图集号 15J403-1

审核 李正刚 校对 刘宁 设计 王湘莉

页 C13



注：本图中H2型栏杆不适用于住宅、中小学等少年儿童活动场所。

楼梯间护窗栏杆 (H1、H2型)

图例号

15J403-1

审核

李正刚

设计

王湘莉

校对

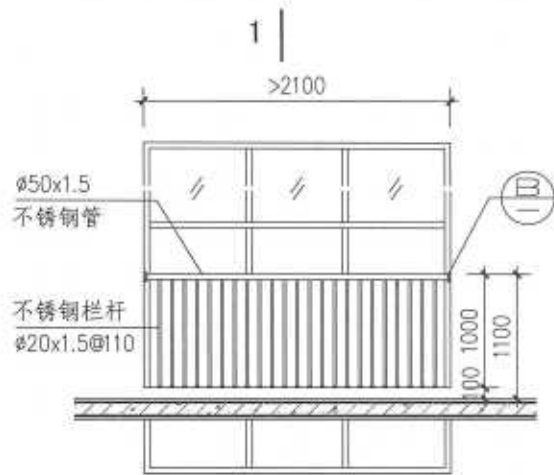
刘宁

设计

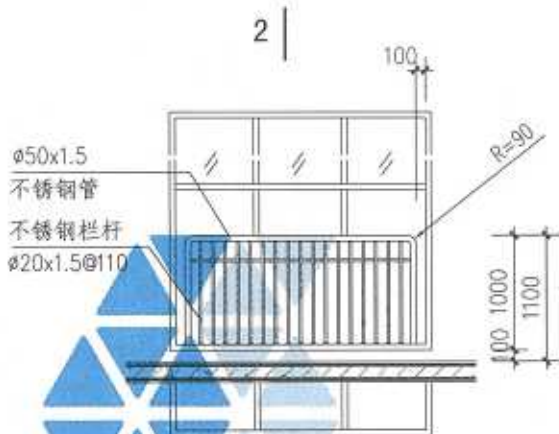
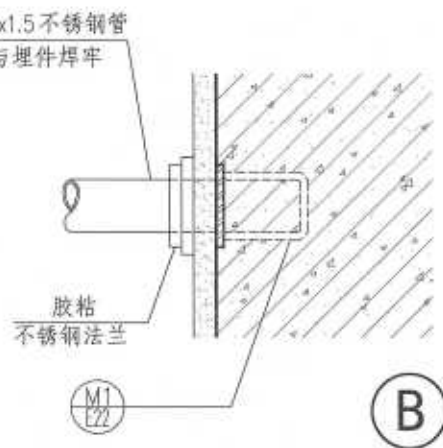
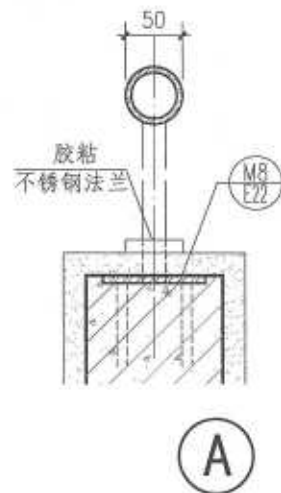
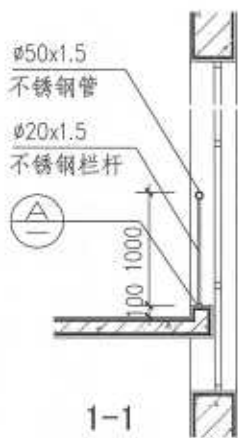
王湘莉

页

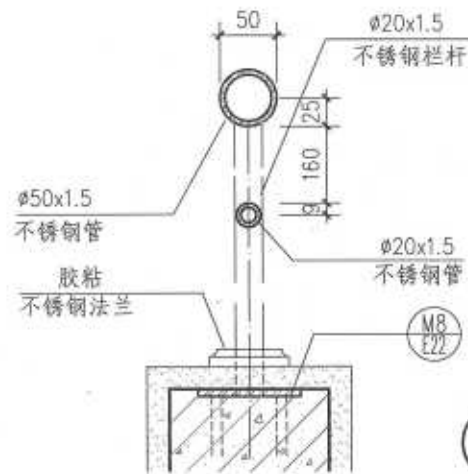
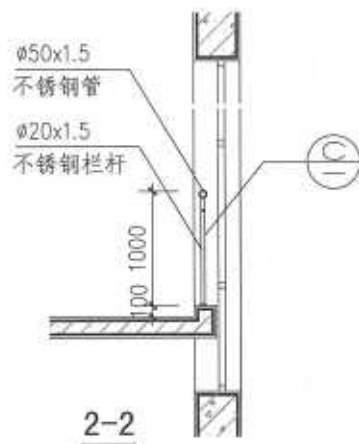
C:4



H3型立面图



H4型立面图



楼梯间护窗栏杆 (H3、H4型)

图集号 15J403-1

审核 李正刚 设计 王湘莉

页 C15

平台栏杆栏板说明

1. 概述

1.1 平台栏杆栏板是用于悬空平台的围护设施,具有防护、分隔和装饰功能。

1.2 平台栏杆栏板由立柱、栏杆栏板、扶手三部分组成。

2. 适用范围

平台栏杆栏板适用于阳台室内外平台、露台、连廊、天桥、中庭、跑马廊、自动扶梯开口、落地窗、玻璃幕墙室内防护、河岸、上人屋面等。

3. 内容

本图集提供5种平台栏杆栏板,即铝栏杆(PA型)、不锈钢栏杆(PB型)、玻璃栏板(PC型)、金属板栏板(PD型)和钢筋混凝土栏板(PE型)。

4. 选用要点

4.1 人流密集的场所台阶平台高度超过0.7m并侧面临空时,应设置防护栏杆。

4.2 阳台、外廊、室内回廊、内天井、上人屋面等的栏杆栏板,临空高度在24m以下时,栏杆高度不应低于1.05m;临空高度在24m及24m以上时,栏杆高度不应低于1.10m。住宅、中小学、托幼、旅馆、商店等建筑临空处的栏杆栏板高度应符合相关规范标准要求。栏杆高度应从楼地面或屋面至栏杆栏板顶面垂直高度计算,如底部有宽度大于或等于220,且高度低于或等于450的可踏部位,应从可踏部位顶面起计算。

4.3 中小学校的上人屋面、外廊、平台、阳台等临空部位必须设防护栏杆,防护栏杆高度不应低于1.10m。防护栏杆最薄弱处承受的最小水平推力应不小于1.5kN/m。

4.4 住宅、幼儿园、托儿所、文化娱乐建筑、商业服务建筑、体育建筑、园林景观建筑、儿童专业活动场所和允许儿童进

入的活动场所,栏杆应选用不易攀登的构造做法,当采用垂直杆件做栏杆时,其栏杆净距不应大于0.11m。

4.5 用于室外的平台栏杆栏板在项目设计时,应说明采用什么样的防腐、防锈措施。

4.6 玻璃栏板分为承受水平荷载和不承受水平荷载的两种形式。玻璃栏板最低点距离一侧楼地面高度大于5m时,不得使用承受水平荷载的栏板玻璃。

4.7 玻璃栏板分为中装(玻璃装在立柱之间)、外装(玻璃装在立柱外侧)和内装(玻璃装在立柱内侧)。

4.8 玻璃栏板可用于室内也可用于室外。用于室外的玻璃栏板应进行玻璃的抗风压设计,对有地震设计要求的地区,还应考虑地震作用的组合效应。

4.9 栏杆、栏板立柱的安装方法有两种。

4.9.1 立柱安装在平台边缘的水平面上(或称正装式)。因为这种安装方式使用较多,所以本图集的索引图以它为例表示。

4.9.2 立柱安装在平台边缘的侧面(即边梁的垂直面上或称侧装式)。这种安装方式可以充分利用平台的使用空间;当用于大厅、中庭时,还有丰富和美化空间的装饰作用。本图集在构造详图中提供了在平台边缘侧面安装的构造详图,项目设计时,可加文字说明,也可另画安装详图。

4.10 本图集平台栏杆栏板的立柱安装固定方式以预埋焊接方式为主,项目设计时设计人应根据工程实际情况进行验算,确保结构安全。由企业提供的非焊接固定方式应由企业提供安全计算数据。

平台栏杆栏板说明

图索号 15J403-1

审核	李正刚	校对	洪森	设计	王相蔚	页	D1
----	-----	----	----	----	-----	---	----



平台栏杆栏板



玻璃平台栏杆

平台栏杆栏板工程实例

图集号 15J403-1

审核 李正刚 设计 刘宁

页 D2

A 基本技术要求



A 基本技术要求

B 楼梯栏杆

C 特殊场所楼梯栏杆



B 楼梯栏杆

C 特殊场所楼梯栏杆

D 平台栏杆

E 构造详图

F 附录

D 平台栏杆

E 构造详图

F 附录

铁艺、铜艺平台栏杆

平台栏杆栏板工程实例

图集号

15J403-1

审核 李正刚

纪

校对 洪森

精

设计 刘宁

宁

页

D3

A 基本技术要求

B 楼梯栏杆

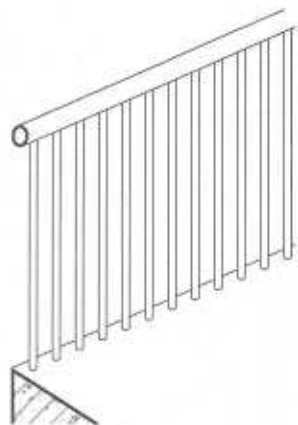
C 特殊场所楼梯栏杆

D 平台栏杆

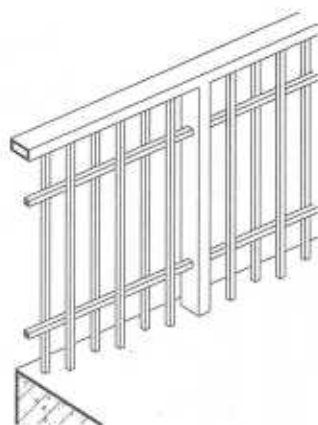
E 构造详图

F 附录

平台栏杆栏板索引图

PA1
PB1
型

钢、不锈钢平台栏杆 页次 D13

PA2
PB2
型

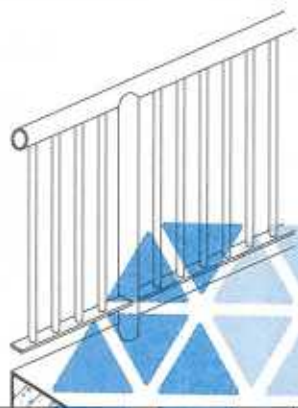
钢、不锈钢平台栏杆 页次 D14

PA3
PB3
型

钢、不锈钢平台栏杆 页次 D15

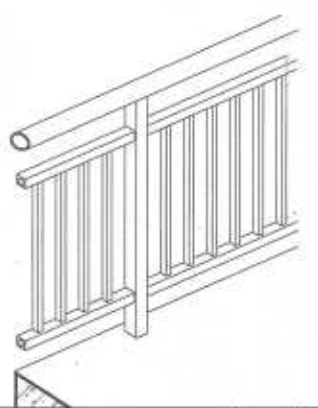
PA4
PB4
型

钢、不锈钢平台栏杆 页次 D16

PA5
PB5
PA5a
PB5a
型

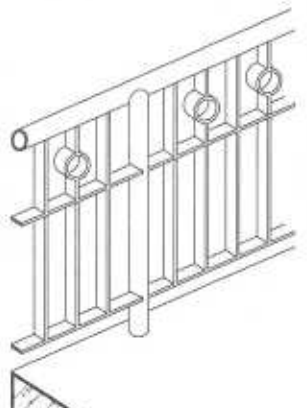
钢、不锈钢平台栏杆 页次 D17

锌钢组合平台栏杆 页次 D18

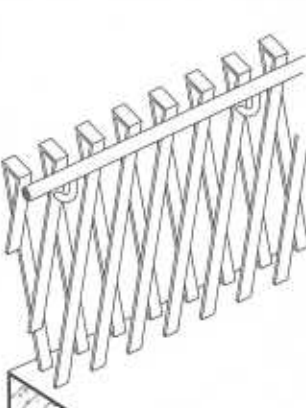
PA5
PB5
PA6a
PB6a
型

钢、不锈钢平台栏杆 页次 D19

锌钢组合平台栏杆 页次 D20

PA7
PB7
型

钢、不锈钢平台栏杆 页次 D21

PA8
PB8
型

钢、不锈钢平台栏杆 页次 D22

注：各型平台栏杆栏板均可用于无反沿及有反沿的平台上，当将无反沿的型式用于有反沿的平台上，选用时应按工程设计相应调整栏杆栏板的构造尺寸。

平台栏杆栏板索引图

图集号 15J403-1

审核 李正刚 校对 刘宁 设计 王湘莉

页 D4

A 基本技术要求

B 楼梯栏杆

C 特殊场所楼梯栏杆

D 平台栏杆

E 构造详图

F 附录

平台栏杆栏板索引图

A 基本技术要求

B 楼梯栏杆

C 特殊场所楼梯栏杆

D 平台栏杆

E 构造详图

F 附录

A 基本技术要求

B 楼梯栏杆

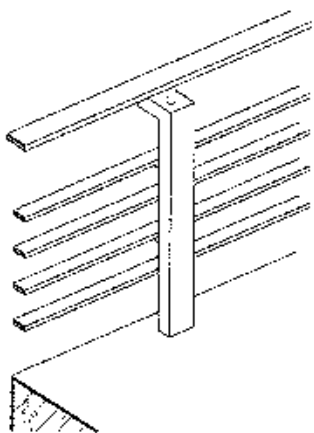
C 特殊场所楼梯栏杆

D 平台栏杆

E 构造详图

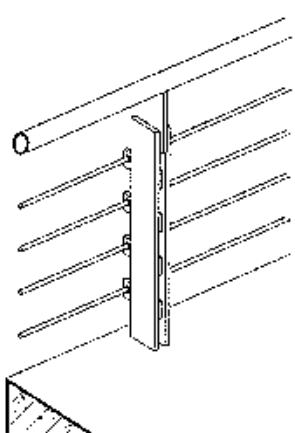
F 附录

PA9
PB9
型



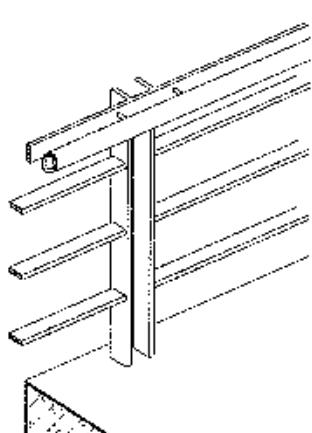
钢、不锈钢平台栏杆 页次 D23

PA10
PB10
型



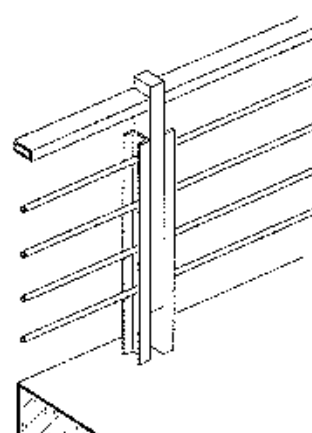
钢、不锈钢平台栏杆 页次 D24

PA11
PB11
型



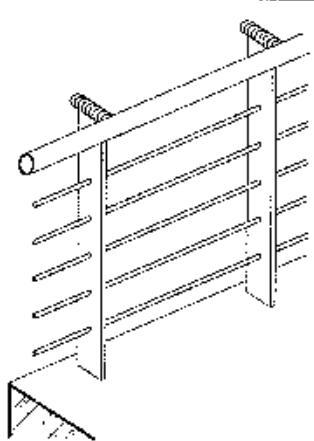
钢、不锈钢平台栏杆 页次 D25

PA12
PB12
型



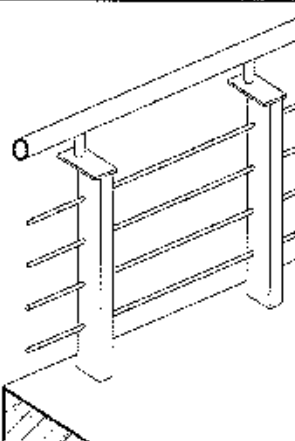
钢、不锈钢平台栏杆 页次 D26

PA13
PB13
型



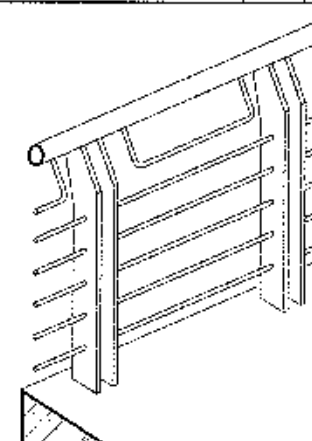
钢、不锈钢平台栏杆 页次 D27

PA14
PB14
型



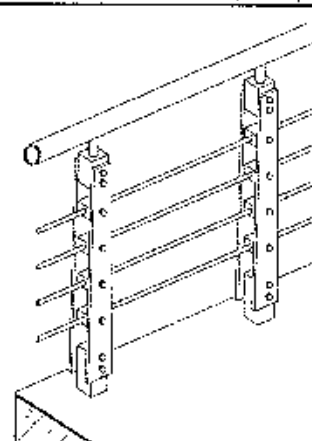
钢、不锈钢平台栏杆 页次 D28

PA15
PB15
型



钢、不锈钢平台栏杆 页次 D29

PA16
PB16
型



钢、不锈钢平台栏杆 页次 D30

平台栏杆栏板索引图

图样号 15J403-1

审核 李正刚 校对 刘宁 设计 王雅莉

页 05

平台栏杆栏板索引图

A 基本技术要求

B 楼梯栏杆

C 特殊场所楼梯栏杆

D 平台栏杆

E 构造详图

F 附录

A 基本技术要求

B 楼梯栏杆

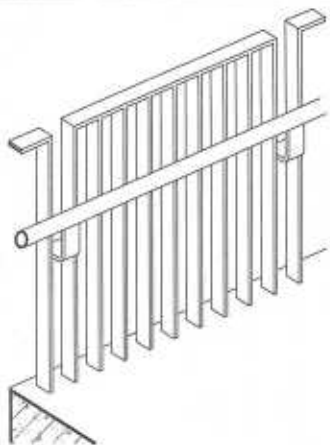
C 特殊场所楼梯栏杆

D 平台栏杆

E 构造详图

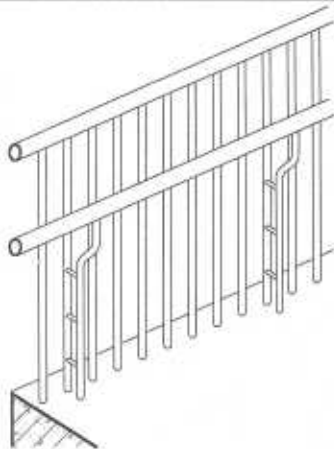
F 附录

PA17
PB17
型



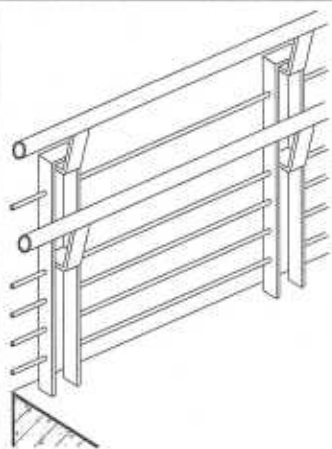
钢、不锈钢平台栏杆 页次 D31

PA18
PB18
型



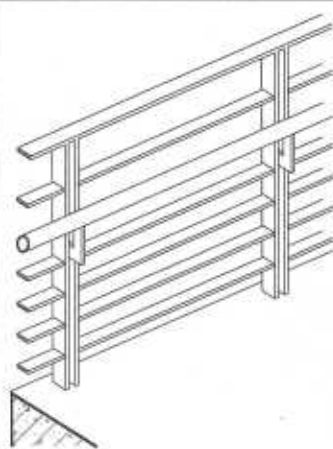
钢、不锈钢平台栏杆 页次 D32

PA19
PB19
型



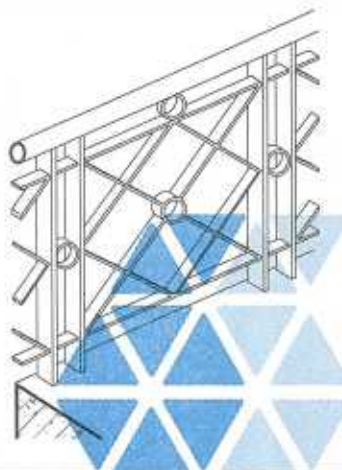
钢、不锈钢平台栏杆 页次 D33

PA20
PB20
型



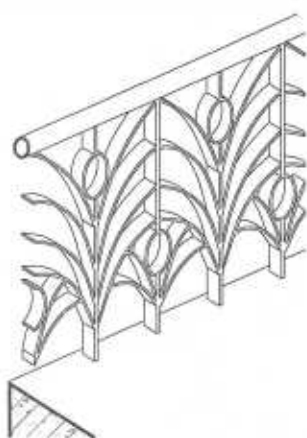
钢、不锈钢平台栏杆 页次 D34

PA21
PB21
型



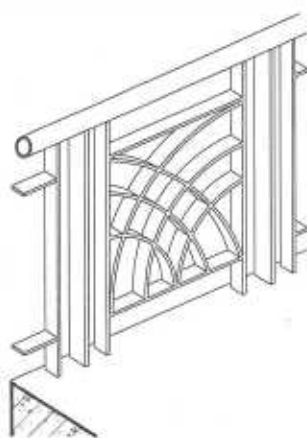
钢、不锈钢平台栏杆 页次 D35

PA22
PB22
型



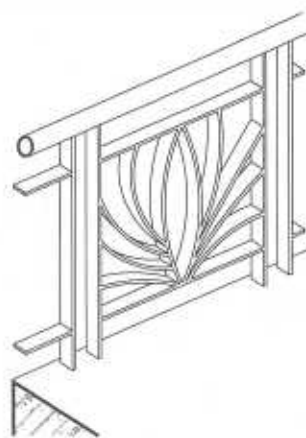
钢、不锈钢平台栏杆 页次 D36

PA23
PB23
型



钢、不锈钢平台栏杆 页次 D37

PA24
PB24
型



钢、不锈钢平台栏杆 页次 D38

平台栏杆栏板索引图

图集号 15J403-1

审核 李正刚 设计 王湘莉

页 D6

平台栏杆栏板索引图

A 基本技术要求

B 楼梯栏杆

C 特殊场所楼梯栏杆

D 平台栏杆

E 构造详图

F 附录

A 基本技术要求

B 楼梯栏杆

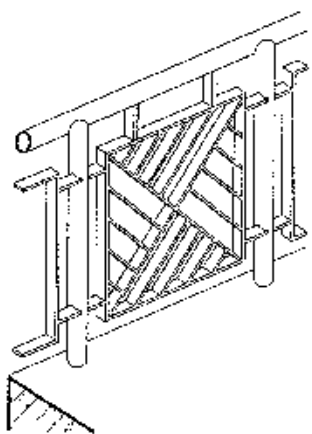
C 特殊场所楼梯栏杆

D 平台栏杆

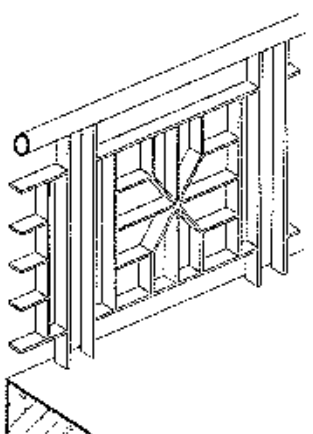
E 构造详图

F 附录

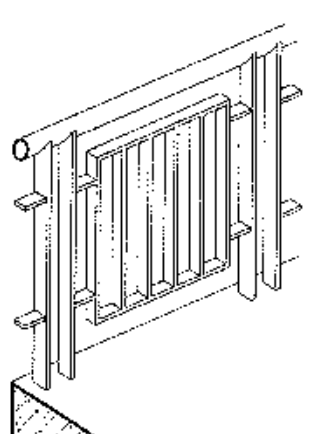
PA25
PB25
型



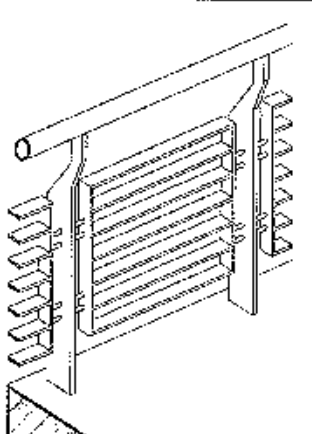
PA26
PB26
型



PA27
PB27
型



PA28
PB28
型



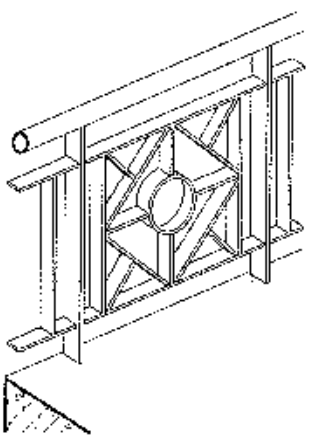
钢、不锈钢平台栏杆 页次 D39

钢、不锈钢平台栏杆 页次 D40

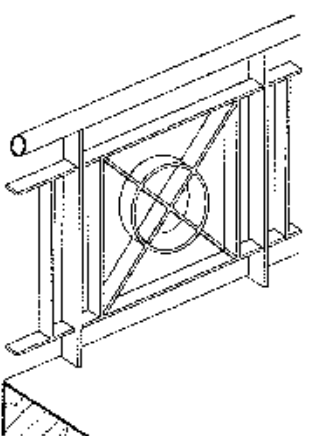
钢、不锈钢平台栏杆 页次 D41

钢、不锈钢平台栏杆 页次 D42

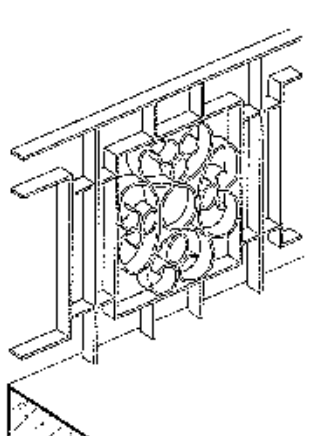
PA29
PB29
型



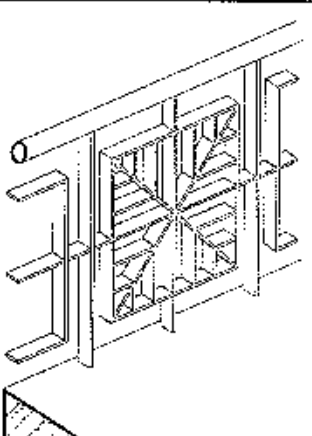
PA30
PB30
型



PA31
PB31
型



PA32
PB32
型



钢、不锈钢平台栏杆 页次 D43

钢、不锈钢平台栏杆 页次 D44

钢、不锈钢平台栏杆 页次 D45

钢、不锈钢平台栏杆 页次 D46

平台栏杆栏板索引图

图集号 15J403-1

审核 李正刚 设计 三湘莉

页 D7

平台栏杆栏板索引图

A 基本技术要求

B 楼梯栏杆

C 特殊场所楼梯栏杆

D 平台栏杆

E 构造详图

F 附录

A 基本技术要求

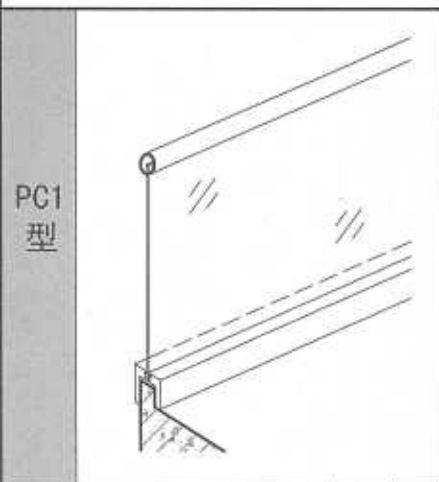
B 楼梯栏杆

C 特殊场所楼梯栏杆

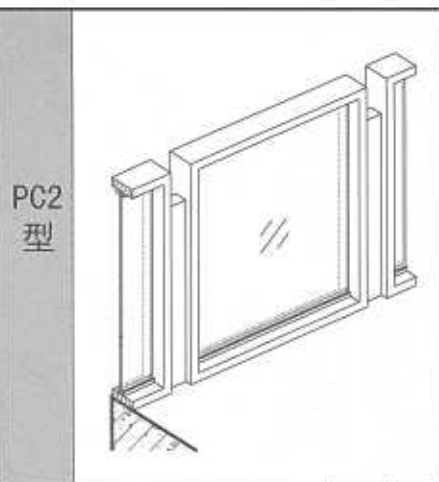
D 平台栏杆

E 构造详图

F 附录



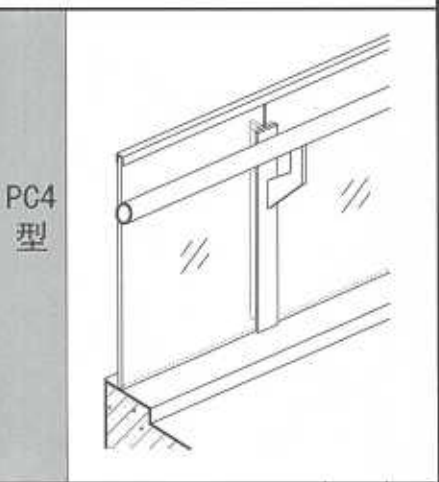
PC1 型



PC2 型



PC3 型



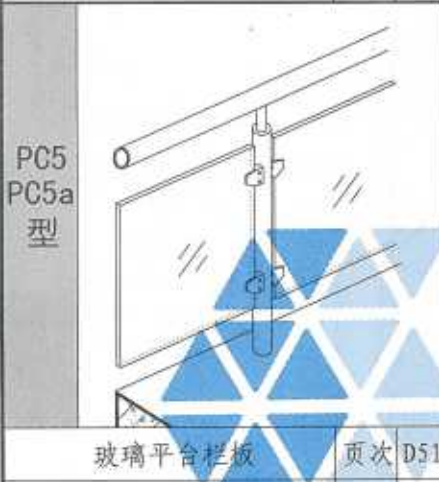
PC4 型

玻璃平台栏板 页次 D47

玻璃平台栏板 页次 D48

玻璃平台栏板 页次 D49

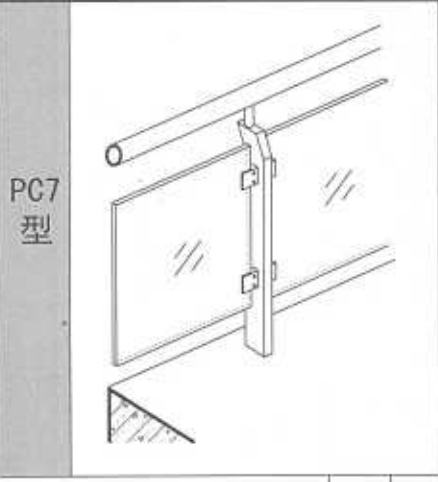
玻璃平台栏板 页次 D50



PC5
PC5a 型



PC6 型



PC7 型



PC8 型

玻璃平台栏板 页次 D51

锌钢玻璃组合平台栏板 页次 D52

玻璃平台栏板 页次 D53

玻璃平台栏板 页次 D54

玻璃平台栏板 页次 D55

注：本页为中装式平台栏杆栏板索引图。

平台栏杆栏板索引图

图集号 15J403-1

审核 李正刚 校对 刘宁 设计 王湘莉

页 D8

平台栏杆栏板索引图

A 基本技术要求

B 楼梯栏杆

C 特殊场所楼梯栏杆

D 平台栏杆

E 构造详图

F 附录

A 基本技术要求

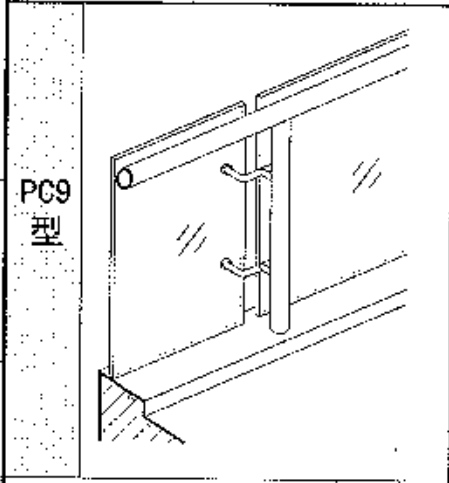
B 楼梯栏杆

C 特殊场所楼梯栏杆

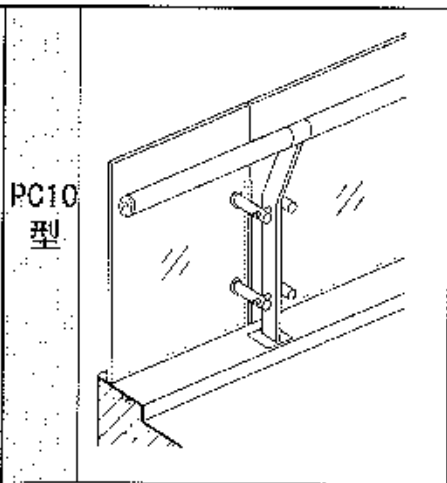
D 平台栏杆

E 构造详图

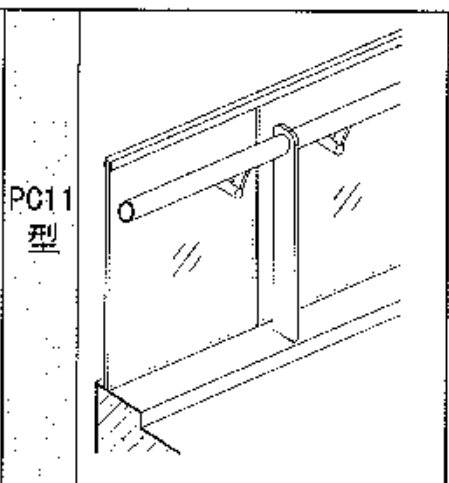
F 附录



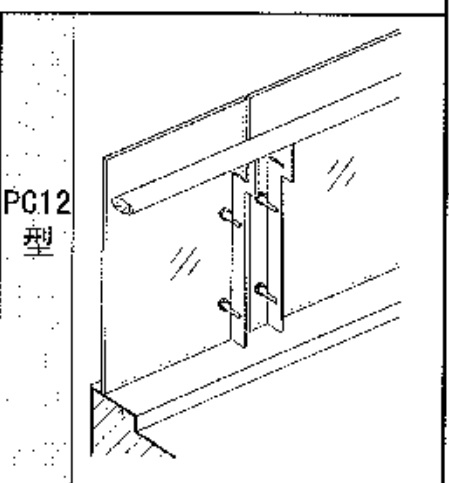
PC9
型



PC10
型



PC11
型



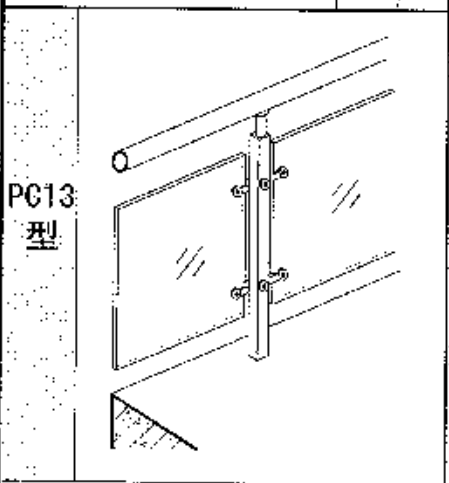
PC12
型

玻璃平台栏板 页次 D56

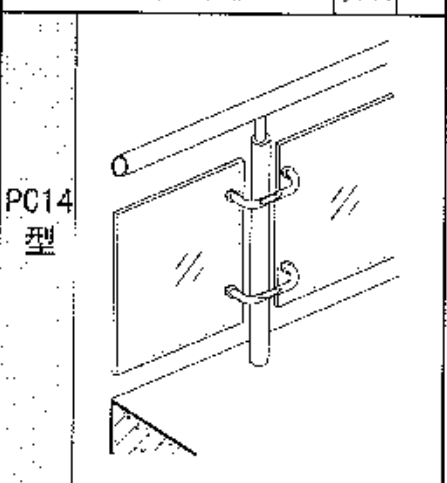
玻璃平台栏板 页次 D57

玻璃平台栏板 页次 D58

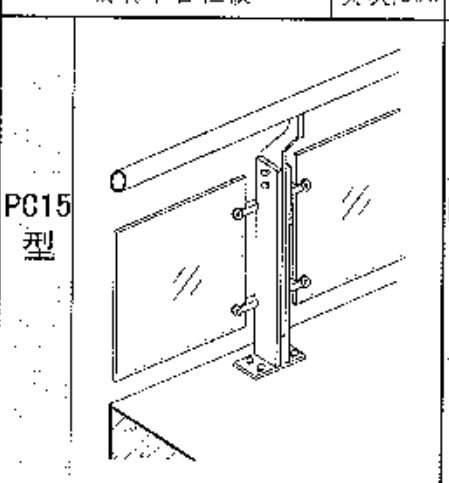
玻璃平台栏板 页次 D59



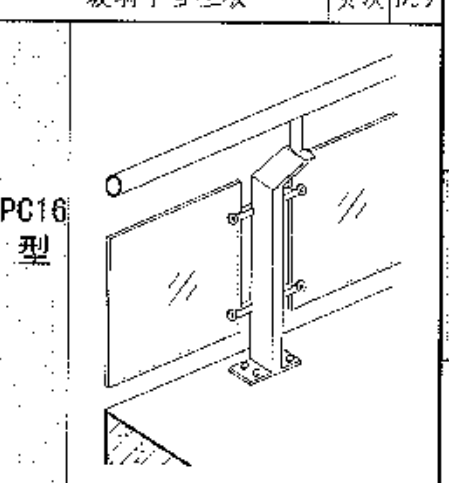
PC13
型



PC14
型



PC15
型



PC16
型

玻璃平台栏板 页次 D60

玻璃平台栏板 页次 D61

玻璃平台栏板 页次 D62

玻璃平台栏板 页次 D63

注：本页为外装式平台栏杆栏板索引图。

平台栏杆栏板索引图

图集号 15J403-1

审核 李正刚 校对 刘宁 设计 王浩 王浩

页 D9

平台栏杆栏板索引图

A 基本技术要求

B 楼梯栏杆

C 特殊场所楼梯栏杆

D 平台栏杆

E 构造详图

F 附录

A 基本技术要求

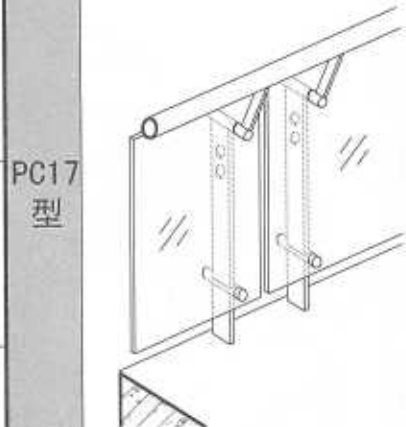
B 楼梯栏杆

C 特殊场所楼梯栏杆

D 平台栏杆

E 构造详图

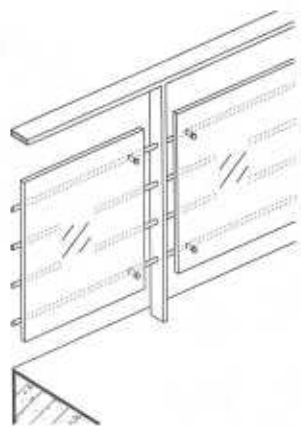
F 附录



PC17
型

玻璃平台栏板

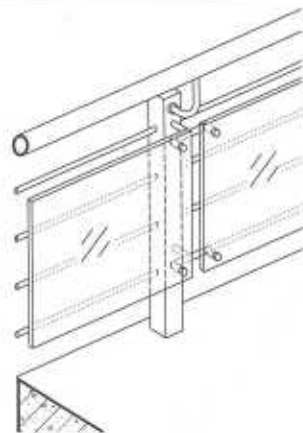
页次 D64



PC18
型

玻璃平台栏板

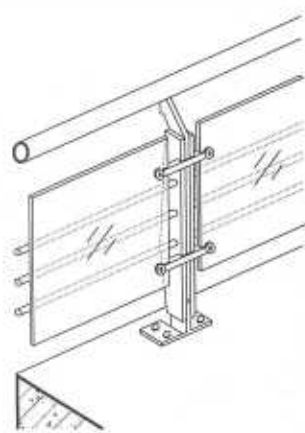
页次 D65



PC19
型

玻璃平台栏板

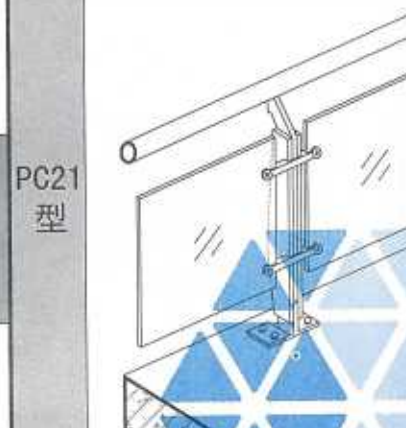
页次 D66



PC20
型

玻璃平台栏板

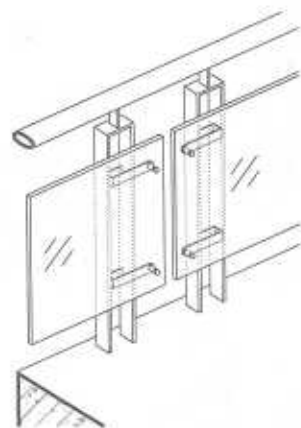
页次 D67



PC21
型

玻璃平台栏板

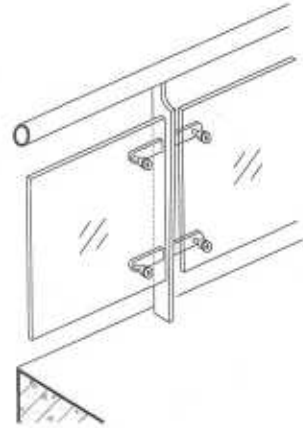
页次 D68



PC22
型

玻璃平台栏板

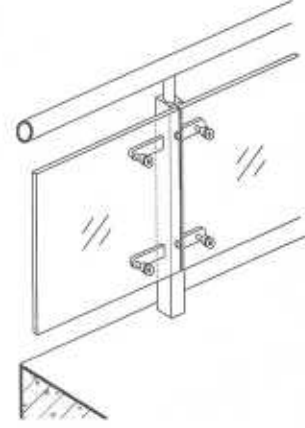
页次 D69



PC23
型

玻璃平台栏板

页次 D70



PC24
型

玻璃平台栏板

页次 D71

注：本页为内装式平台栏杆栏板索引图。

平台栏杆栏板索引图

图集号 15J403-1

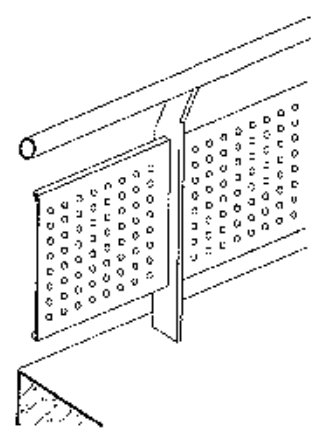
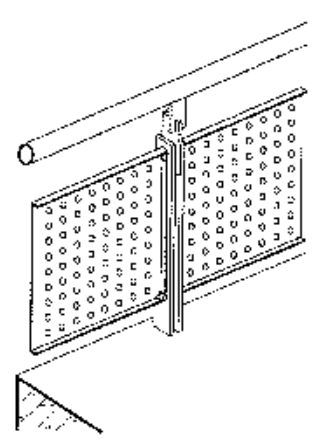
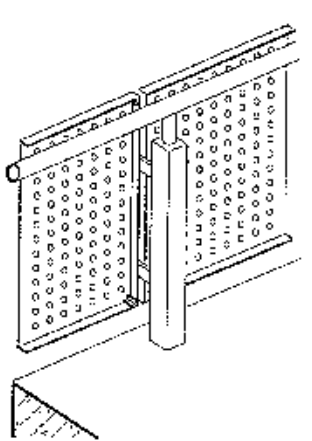
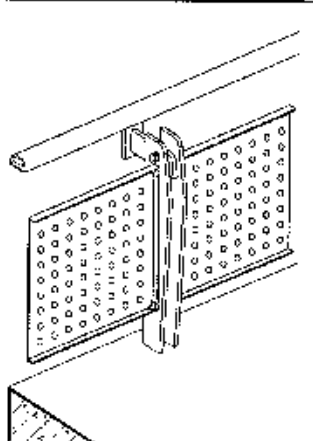
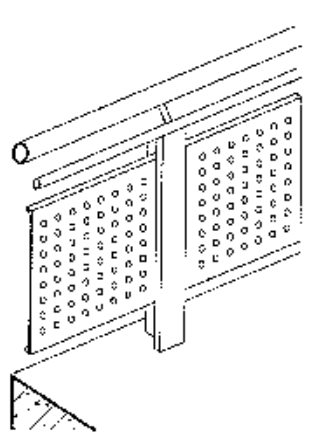
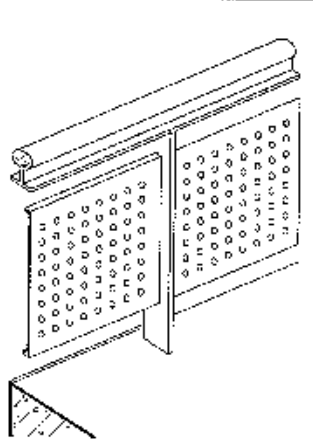
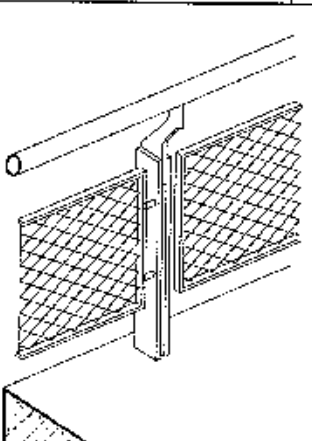
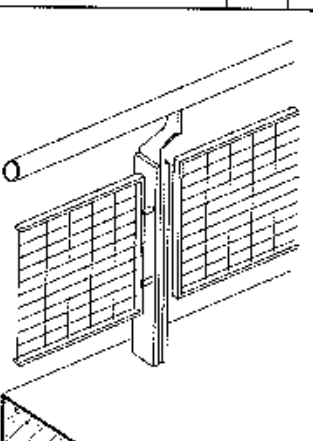
审核 李正刚 设计 王湘莉

页 D10

平台栏杆栏板索引图

A 基本技术要求
B 楼梯栏杆
C 特殊场所楼梯栏杆
D 平台栏杆
E 构造详图
F 附录

A 基本技术要求
B 楼梯栏杆
C 特殊场所楼梯栏杆
D 平台栏杆
E 构造详图
F 附录

PD1 型	PD2 型	PD3 型	PD4 型
			
穿孔金属板平台栏板	穿孔金属板平台栏板	穿孔金属板平台栏板	穿孔金属板平台栏板
页次 D72	页次 D73	页次 D74	页次 D75
PD5 型	PD6 型	PD7 型	PD8 型
			
穿孔金属板平台栏板	穿孔金属板平台栏板	不锈钢网平台栏板	不锈钢网平台栏板
页次 D76	页次 D77	页次 D78	页次 D79
平台栏杆栏板索引图			
			图集号 15J403-1
审核 李正刚 设计 王润莉			页 D11

平台栏杆栏板索引图

A 基本技术要求

B 楼梯栏杆

C 特殊场所楼梯栏杆

D 平台栏杆

E 构造详图

F 附录

A 基本技术要求

B 楼梯栏杆

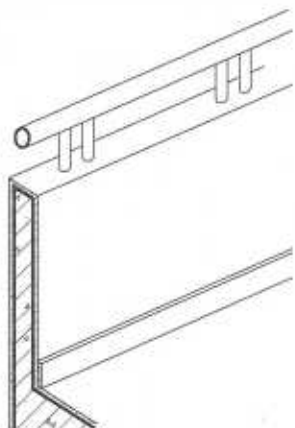
C 特殊场所楼梯栏杆

D 平台栏杆

E 构造详图

F 附录

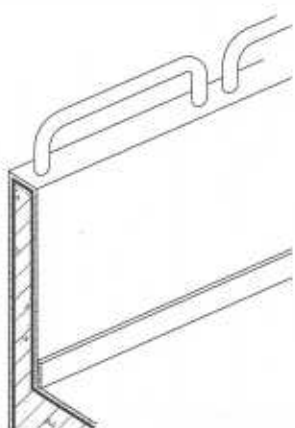
PE1型



钢筋混凝土平台栏板

页次 D80

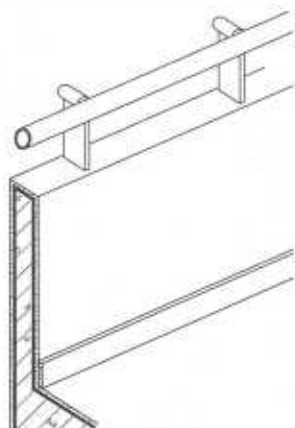
PE2型



钢筋混凝土平台栏板

页次 D81

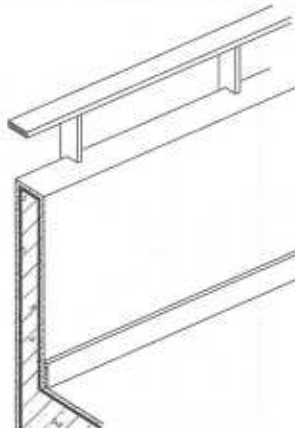
PE3型



钢筋混凝土平台栏板

页次 D82

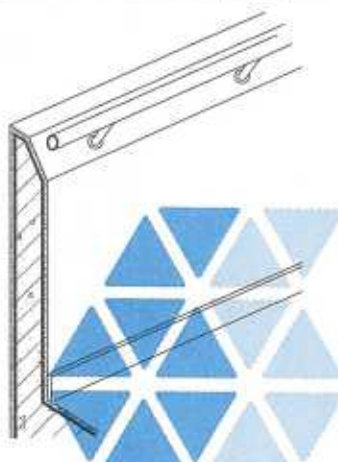
PE4型



钢筋混凝土平台栏板

页次 D83

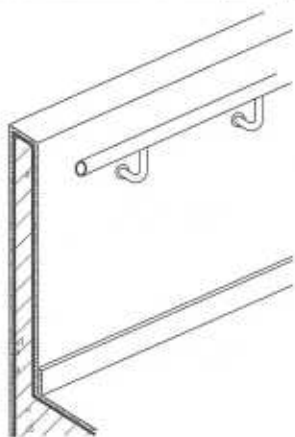
PE5型



钢筋混凝土平台栏板

页次 D84

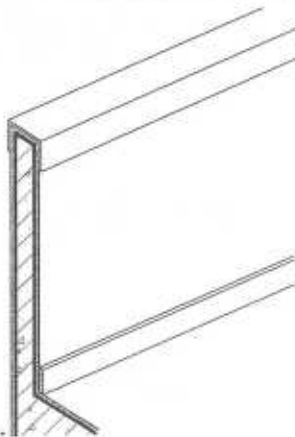
PE6型



钢筋混凝土平台栏板

页次 D85

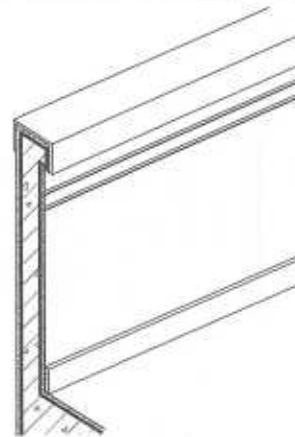
PE7型



钢筋混凝土平台栏板

页次 D86

PE8型



钢筋混凝土平台栏杆

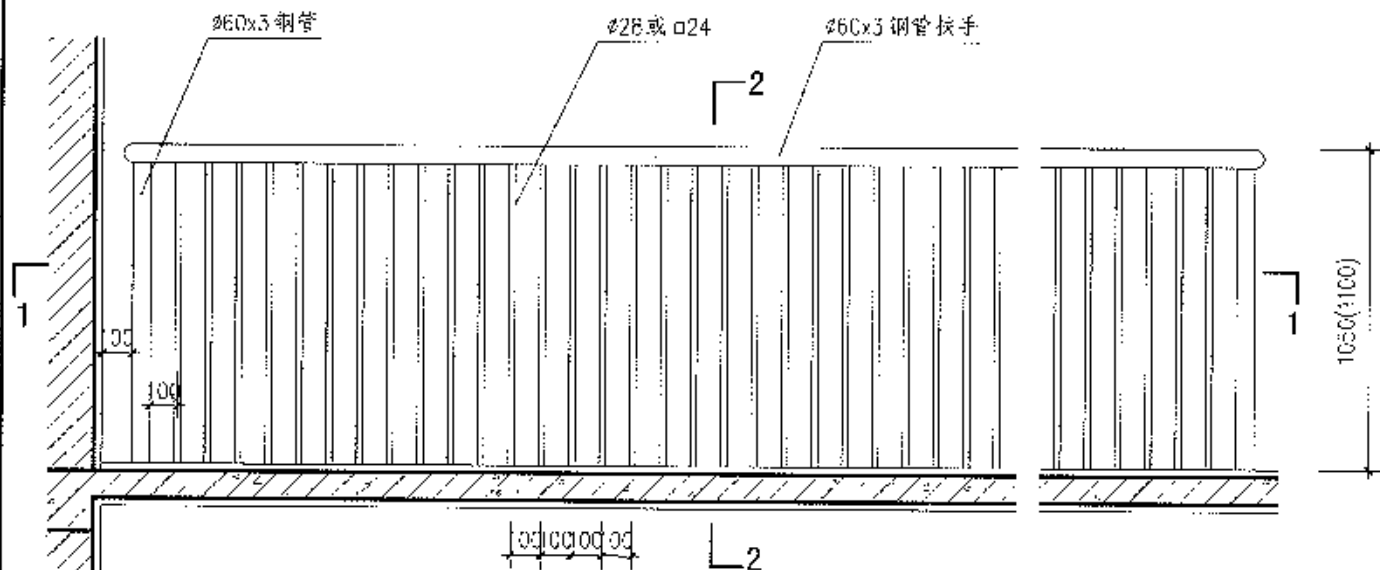
页次 D86

平台栏杆栏板索引图

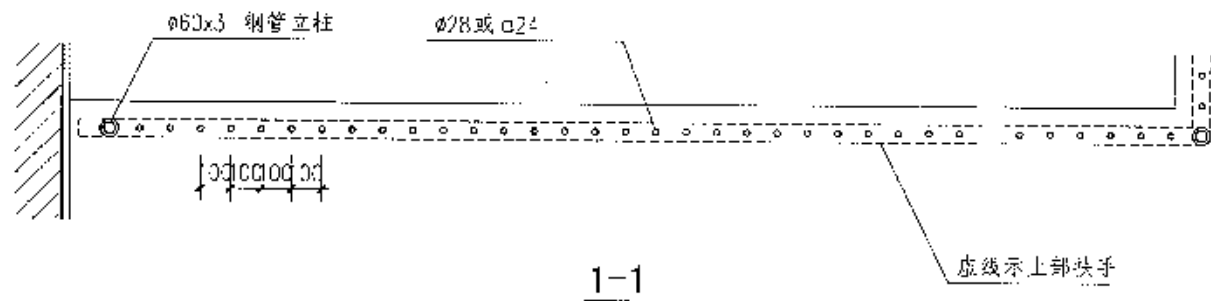
图集号 15J403-1

审核 李正刚 赵明 校对 刘宁 设计 王湘莉

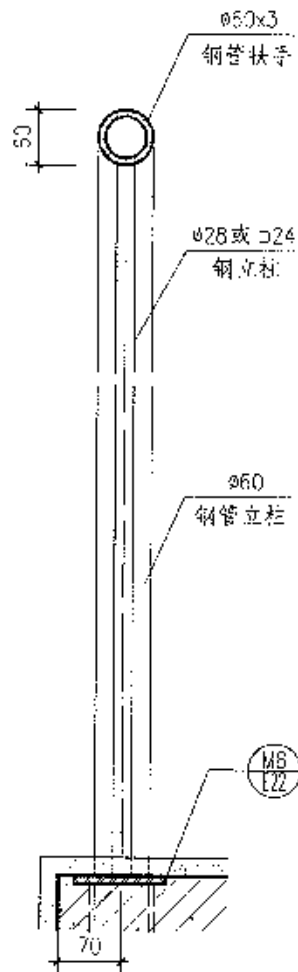
页 D12



PA1、PB1型立面图



1-1



2-2

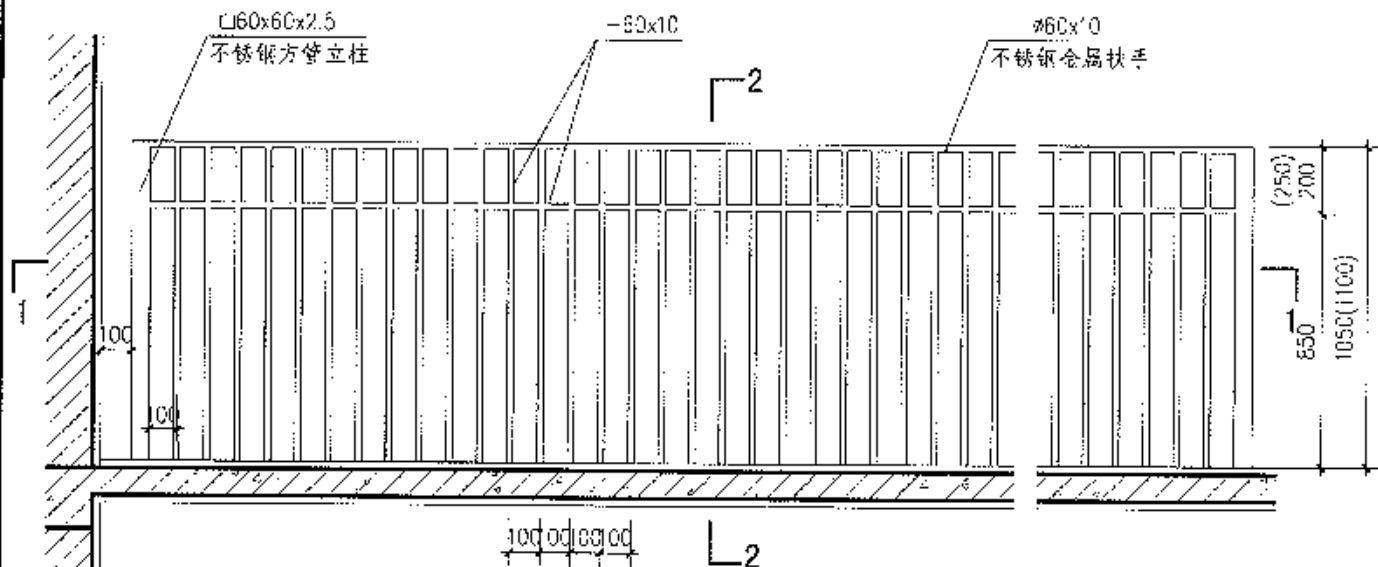
- 注：1. 括号内尺寸用于临空高度在24m及24m以上的栏杆高度。住宅、中小学、旅馆、商店等建筑临空处的平台栏杆高度应符合相关规范标准的要求。
2. 饰面做法和颜色按工程设计。

钢、不锈钢平台栏杆(PA1、PB1型)

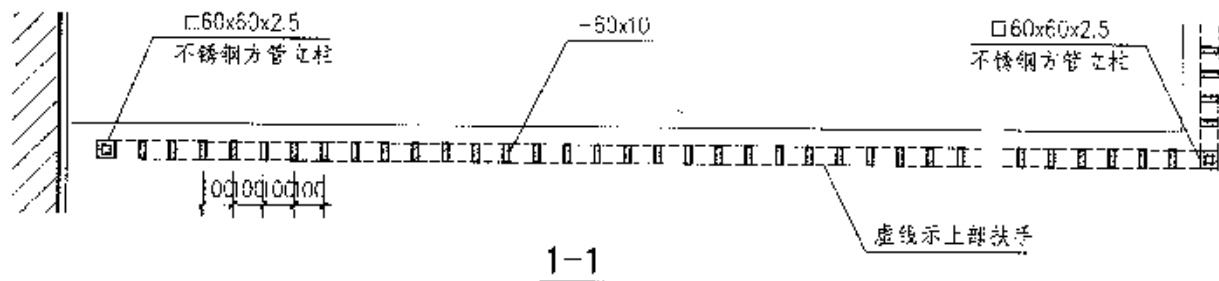
图号 15J403-1

审核	李正刚	设计	校对	刘宁	设计	王雅莉
----	-----	----	----	----	----	-----

页 013

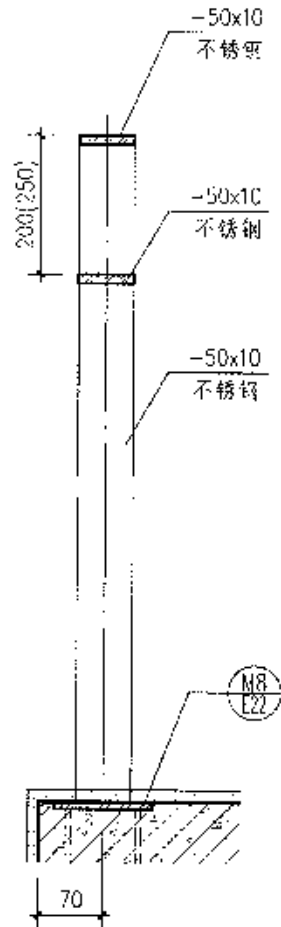


PA3、PB3型立面图



1-1

虚线示上部扶手



2-2

- 注：1. 括号内尺寸用于临空高度在24m及24m以上的栏杆高度。住宅、中小学、旅馆、商店等建筑临空处的平台栏杆高度应符合相关规范标准的要求。
2. 饰面做法和颜色按工程设计。

钢、不锈钢平台栏杆 (PA3、PB3型)

图集号

15J403-1

审核

李正刚

设计

刘

设计

王湘莉

设计

设计

设计

设计

设计

设计

设计

设计

设计

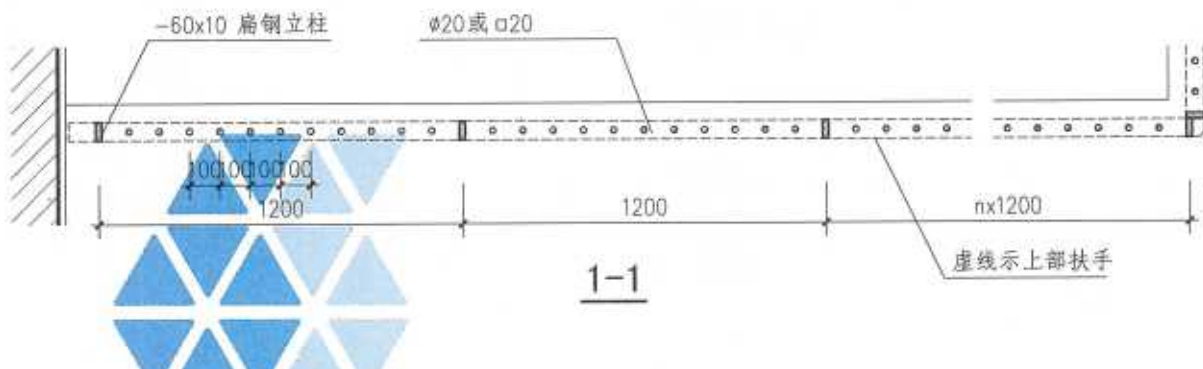
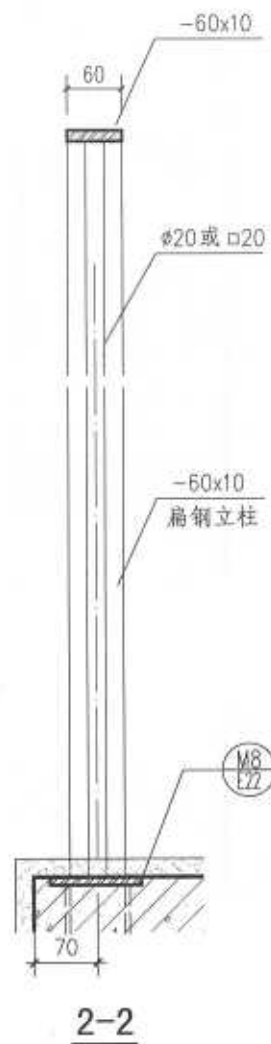
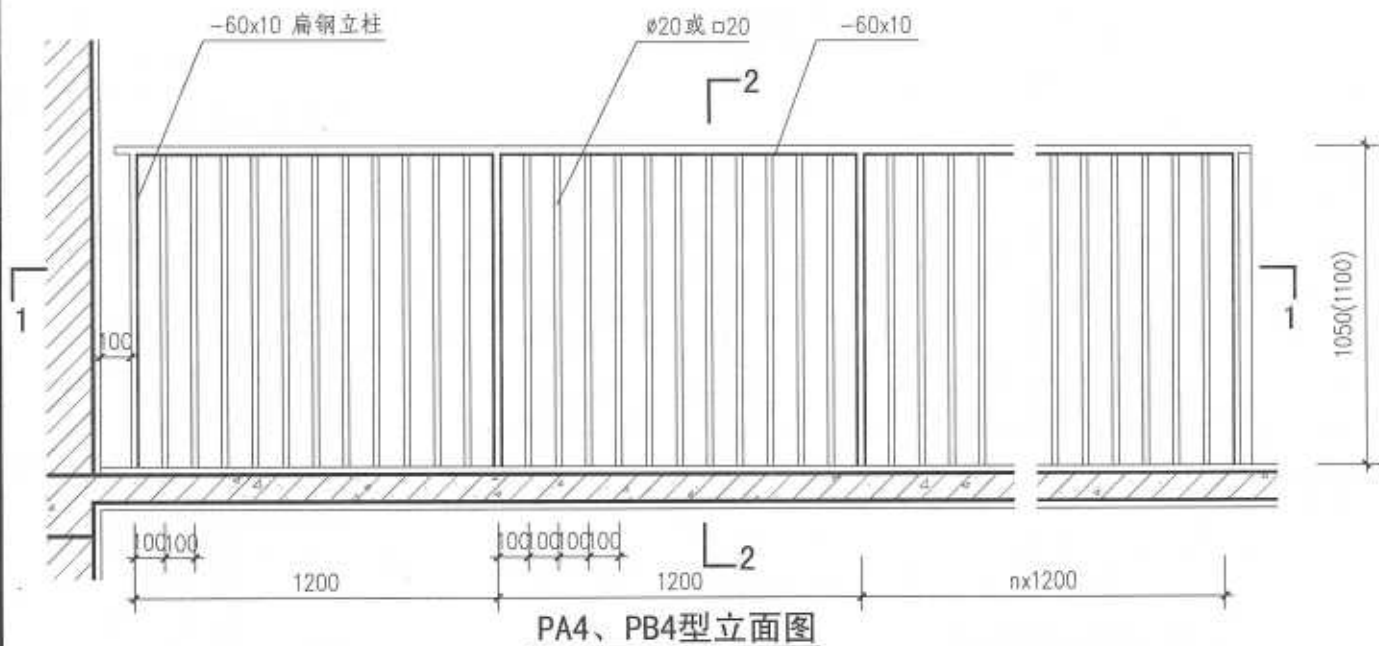
设计

设计

设计

页

D15



- 注：1. 括号内尺寸用于临空高度在24m及24m以上的栏杆高度。住宅、中小学、旅馆、商店等建筑临空处的平台栏杆高度应符合相关规范标准的要求。
2. 饰面做法和颜色按工程设计。

钢、不锈钢平台栏杆 (PA4、PB4型)

图集号

15J403-1

审核 李正刚

设计 王湘莉

校对 刘宁

设计 王湘莉

设计 王湘莉

设计 王湘莉

设计 王湘莉

设计 王湘莉

设计 王湘莉

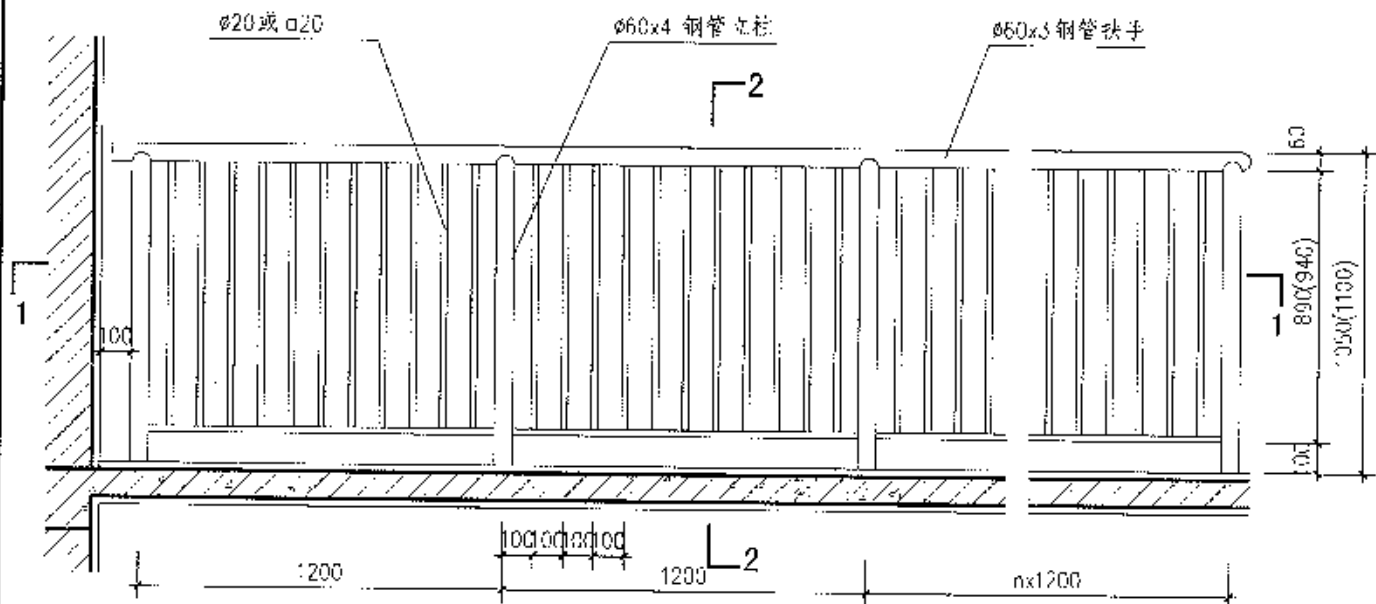
设计 王湘莉

设计 王湘莉

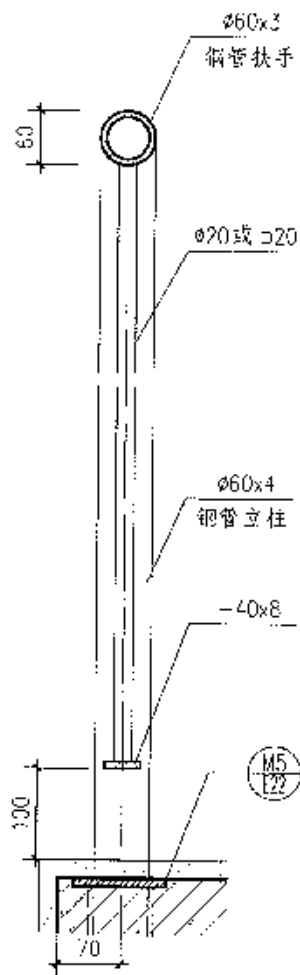
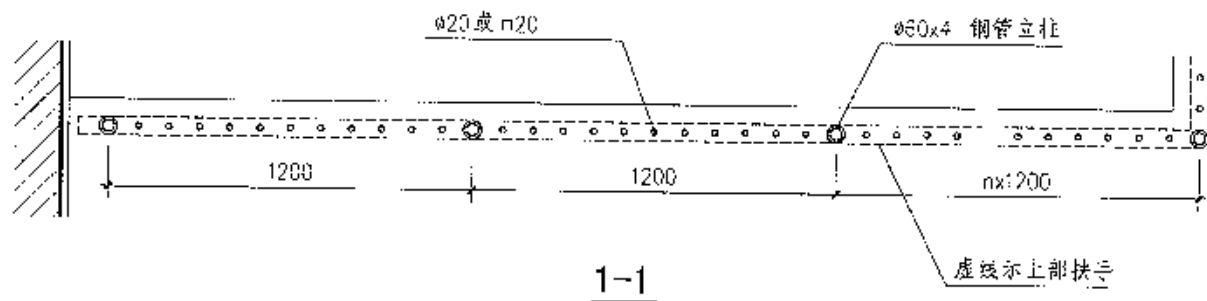
设计 王湘莉

设计 王湘莉

页 D16



PA5、PB5型立面图



2-2

- 注：1. 括号内尺寸用于临空高度在24m及24m以上的栏杆高度。旅馆、商店等建筑临空处的平台栏杆高度应符合相关规范标准的要求。
2. 饰面做法和颜色按工程设计。

钢、不锈钢平台栏杆 (PA5、PB5型)

图编号

LSJ403-1

审核 李正刚

设计

校对 刘宁

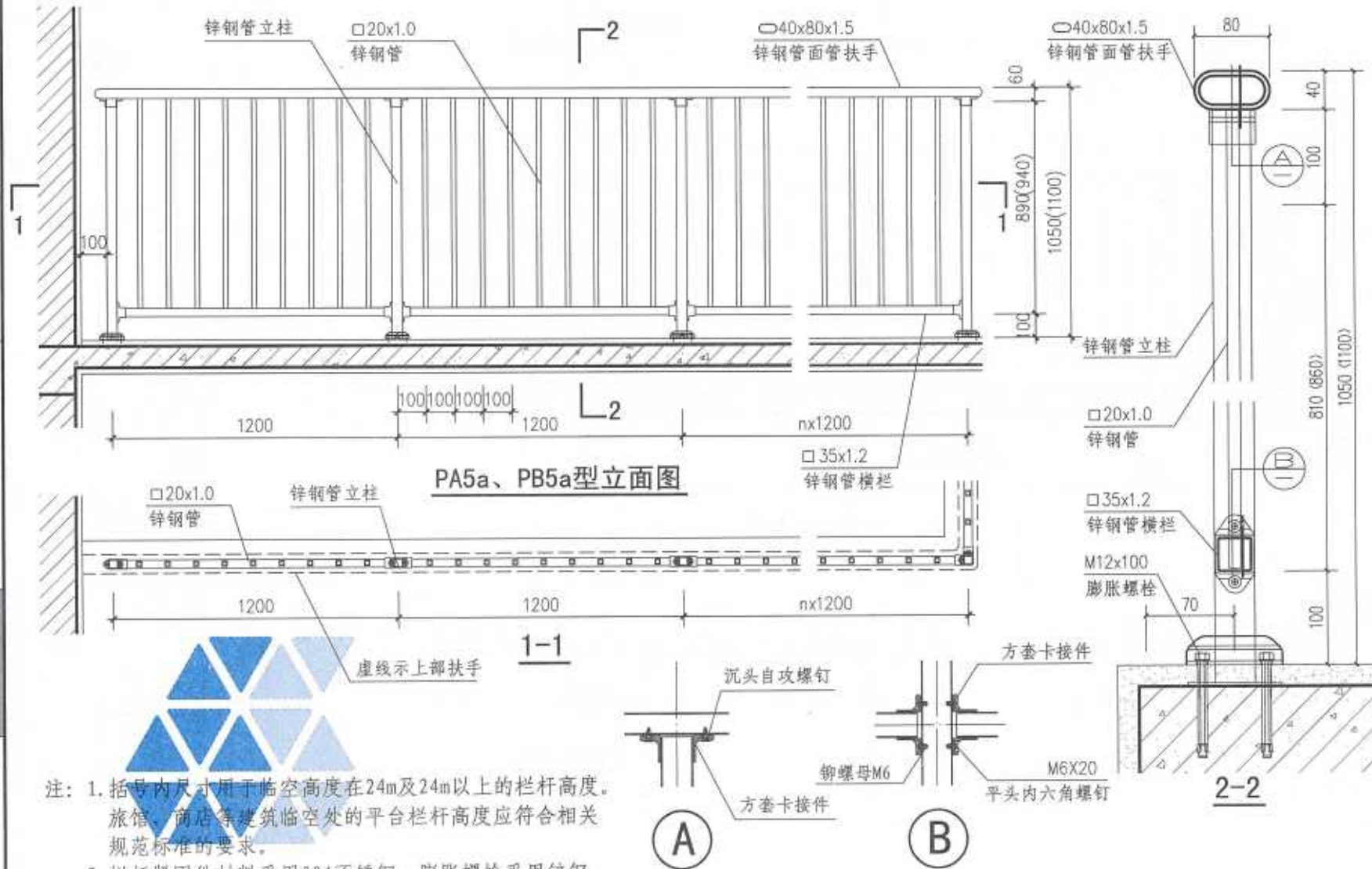
设计

王浙萌

设计

页

017



注: 1. 括号内尺寸用于临空高度在24m及24m以上的栏杆高度。
旅馆、商店等建筑临空处的平台栏杆高度应符合相关规范标准的要求。

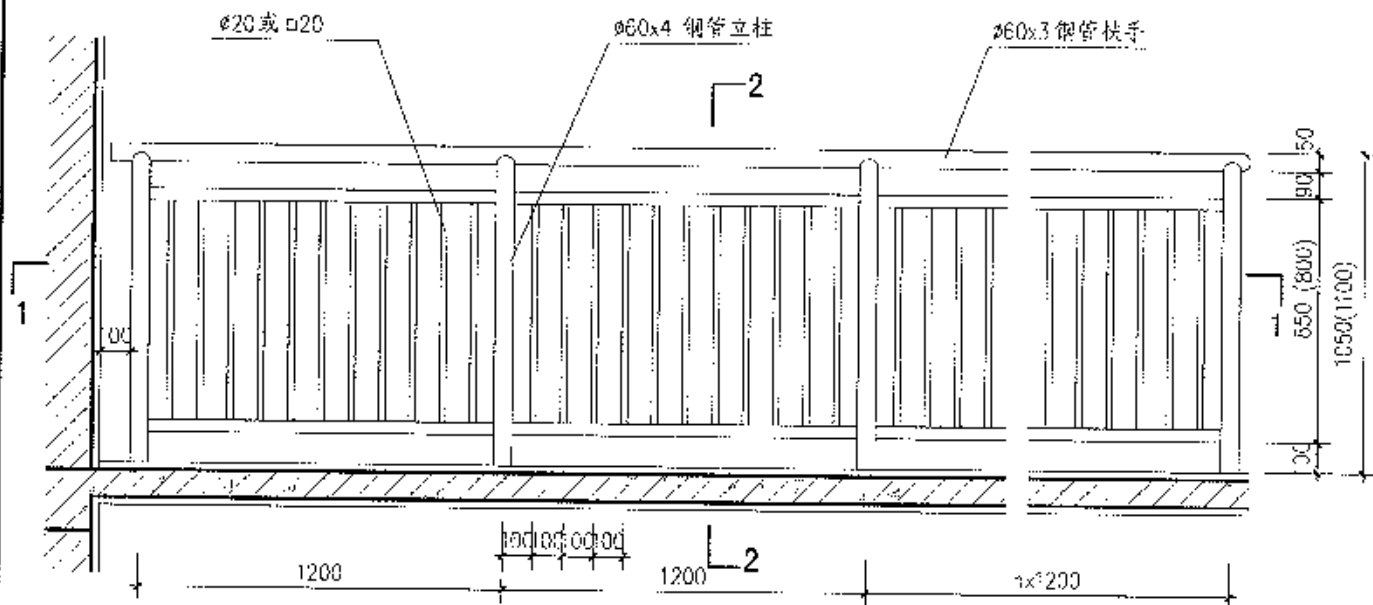
2. 栏杆紧固件材料采用304不锈钢, 膨胀螺栓采用锌钢。
3. 选用本图时应按项目设计实际情况复核结构强度, 由生产厂家确保使用安全。

锌钢组合平台栏杆 (PA5a、PB5a型)

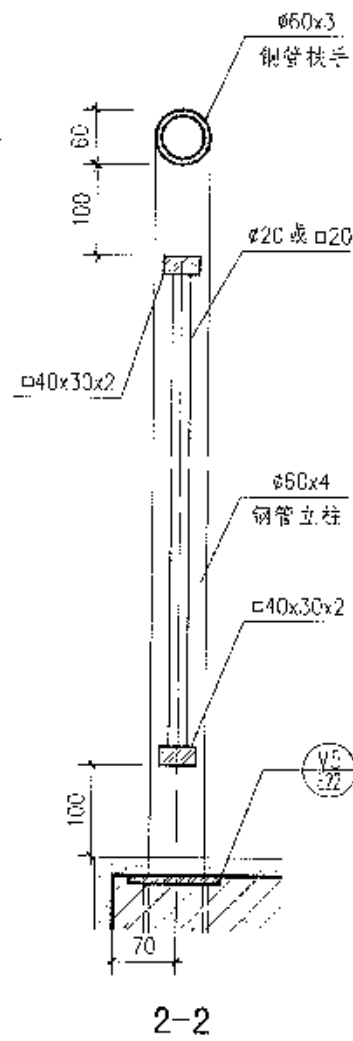
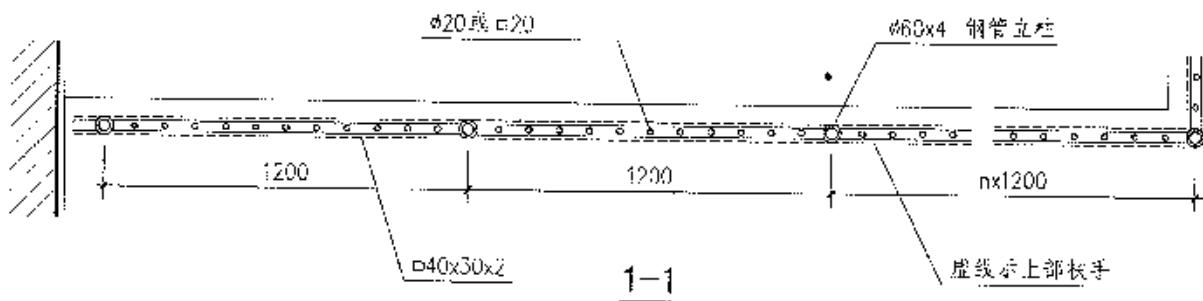
图集号 15J403-1

审核 李正刚 赵州 校对 刘宁 设计 王湘莉

页 D18



PA6、PB6型立面图



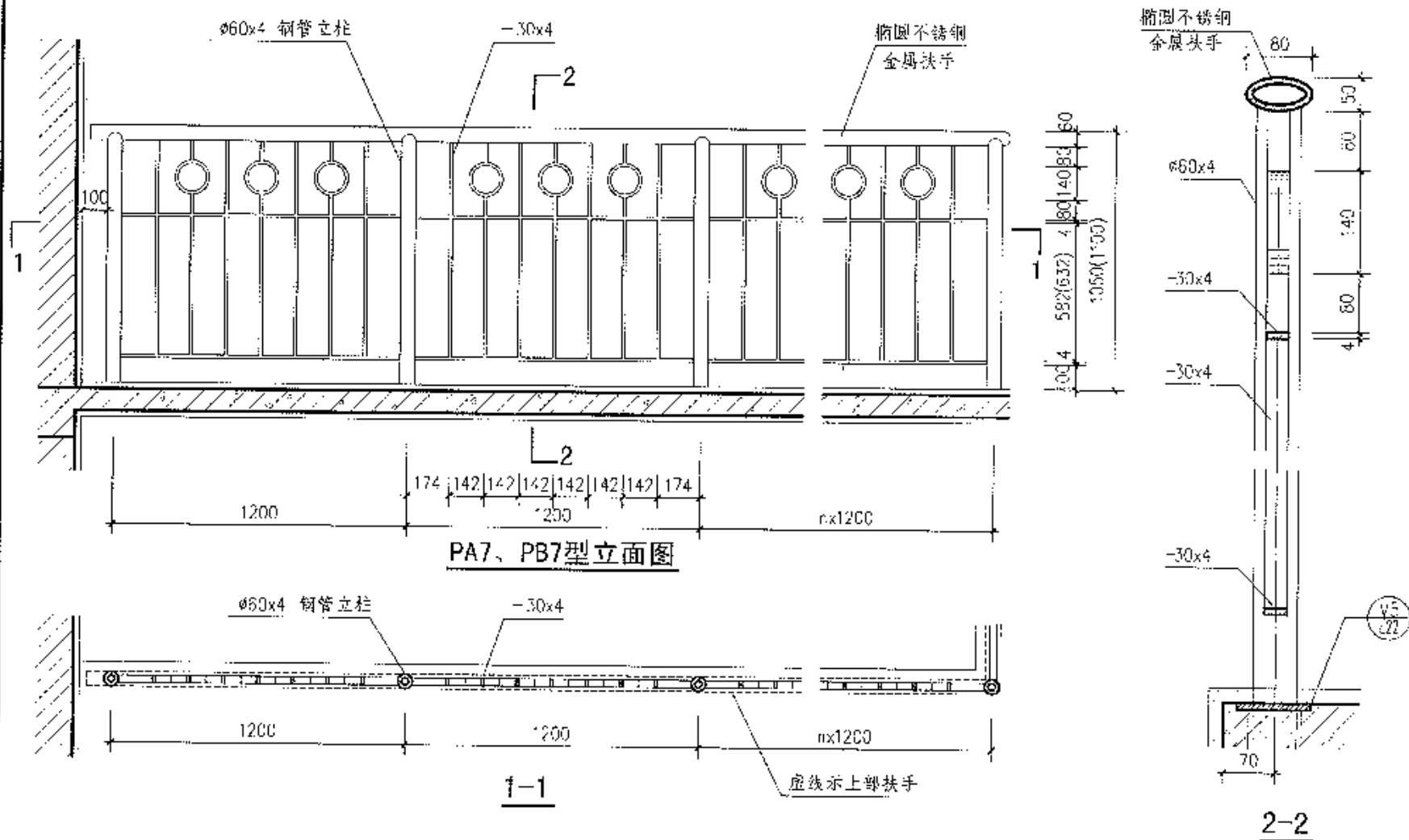
- 注: 1. 括号内尺寸用于临空高度在24m及24m以上的栏杆高度。旅馆、商店等建筑临空处的平台栏杆高度应符合相关规范标准的要求。
2. 饰面做法和颜色按二程设计。

钢、不锈钢平台栏杆 (PA6、PB6型)

图集号: 15J403-1

审核 李正刚 校对 刘宁 设计 王淑英

页 D19



- 注: 1. 括号内尺寸用于临空高度在24m及24m以上的栏杆高度, 旅馆、商店等建筑临空处的平台栏杆高度应符合相关规范标准的要求。本型不适用于住宅、中小学及少年儿童活动和允许其进入的场所。
2. 饰面做法和颜色按工程设计。

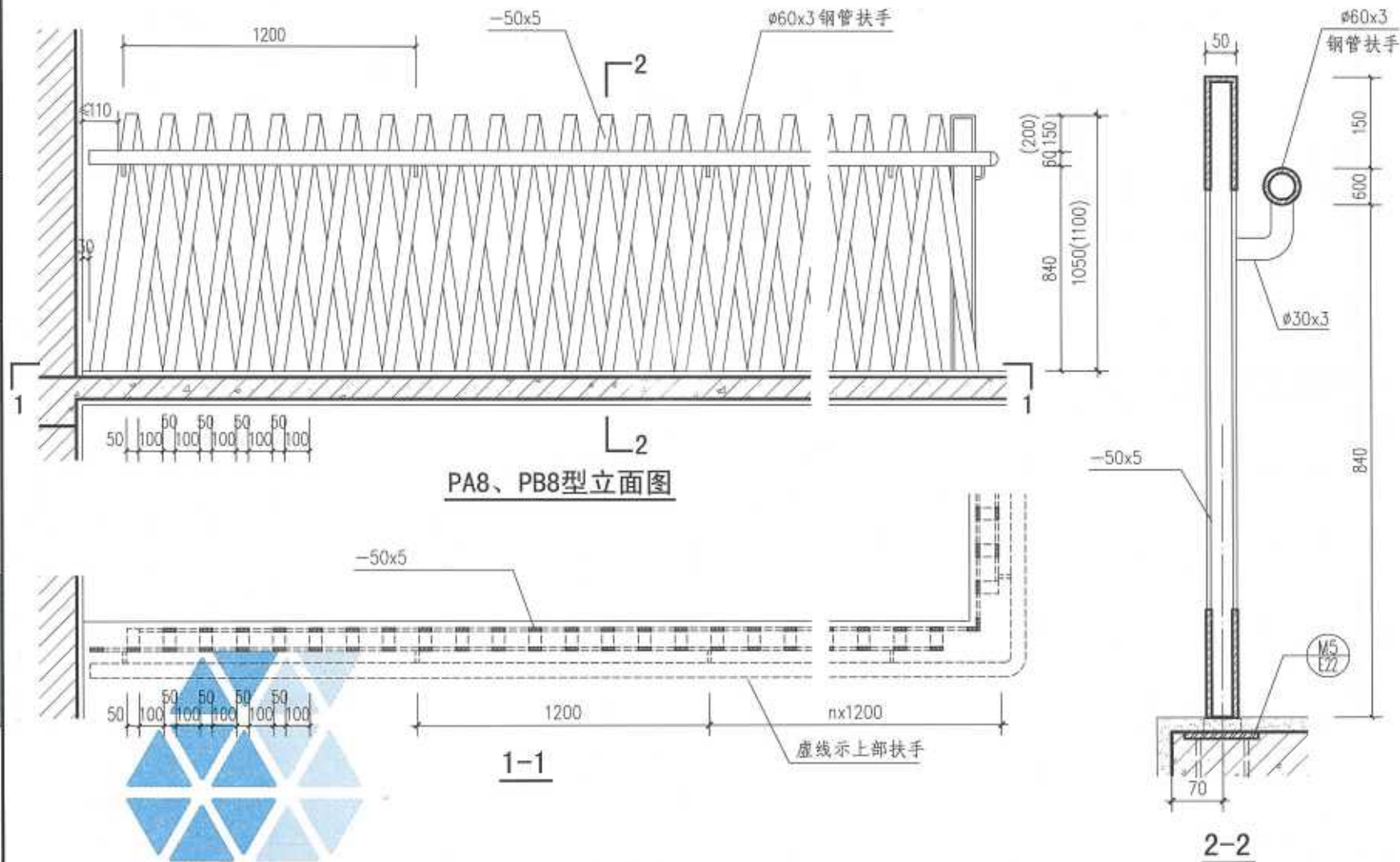
钢、不锈钢平台栏杆 (PA7、PB7型)

图号: 15J403-1

审核: 李正刚 设计: 毛海英

页

D21



PA8、PB8型立面图

1-1

2-2

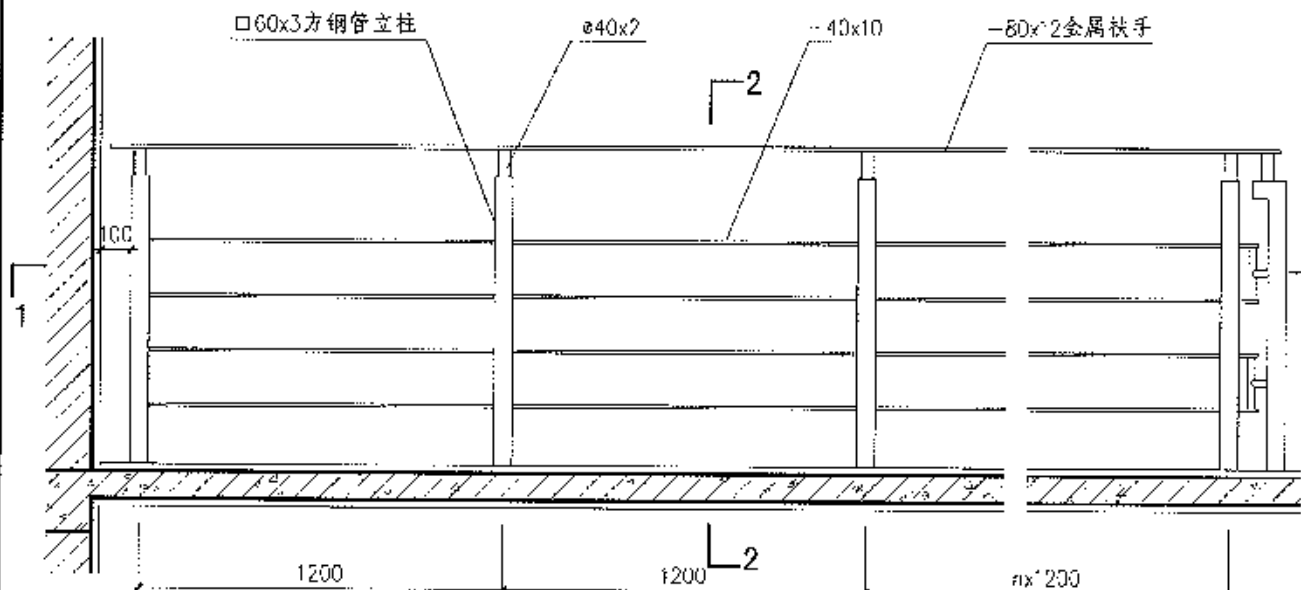
- 注: 1. 括号内尺寸用于临空高度在24m及24m以上的栏杆高度。旅馆、商店等建筑临空处的平台栏杆高度应符合相关规范标准的要求。
2. 饰面做法和颜色按工程设计。

钢、不锈钢平台栏杆 (PA8、PB8型)

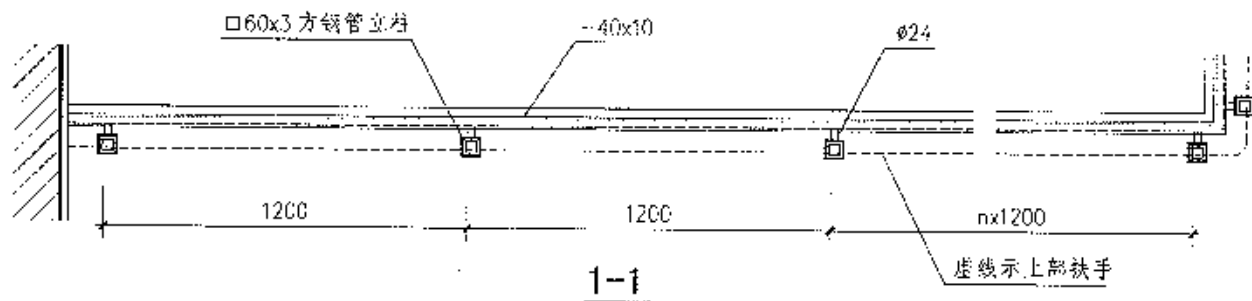
图集号 15J403-1

审核 李正刚 校对 刘宁 设计 王湘莉

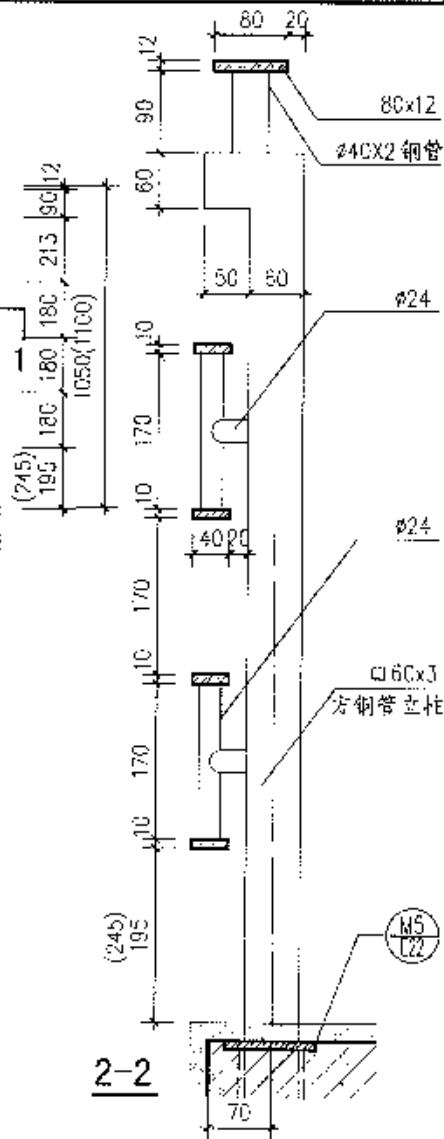
页 D22



PA9、PB9型立面图



1-1



2-2

- 注：1. 括号内尺寸用于临空高度在24m及24m以上的栏杆高度。旅馆、商店等建筑临空处的平台栏杆高度应符合相关规范标准的要求。本型不适用于住宅、中小学及少年儿童活动和允许其进入的场所。
2. 饰面做法和颜色按工程设计。

钢、不锈钢平台栏杆 (PA9、PB9型)

图集号

15J403·1

审核 李正刚

制图

校对 刘宁

设计

王涵莉

页

D23

A 基本技术要求

B 楼梯栏杆

C 特殊场所楼梯栏杆

D 平台栏杆

E 构造详图

F 附录

A 基本技术要求

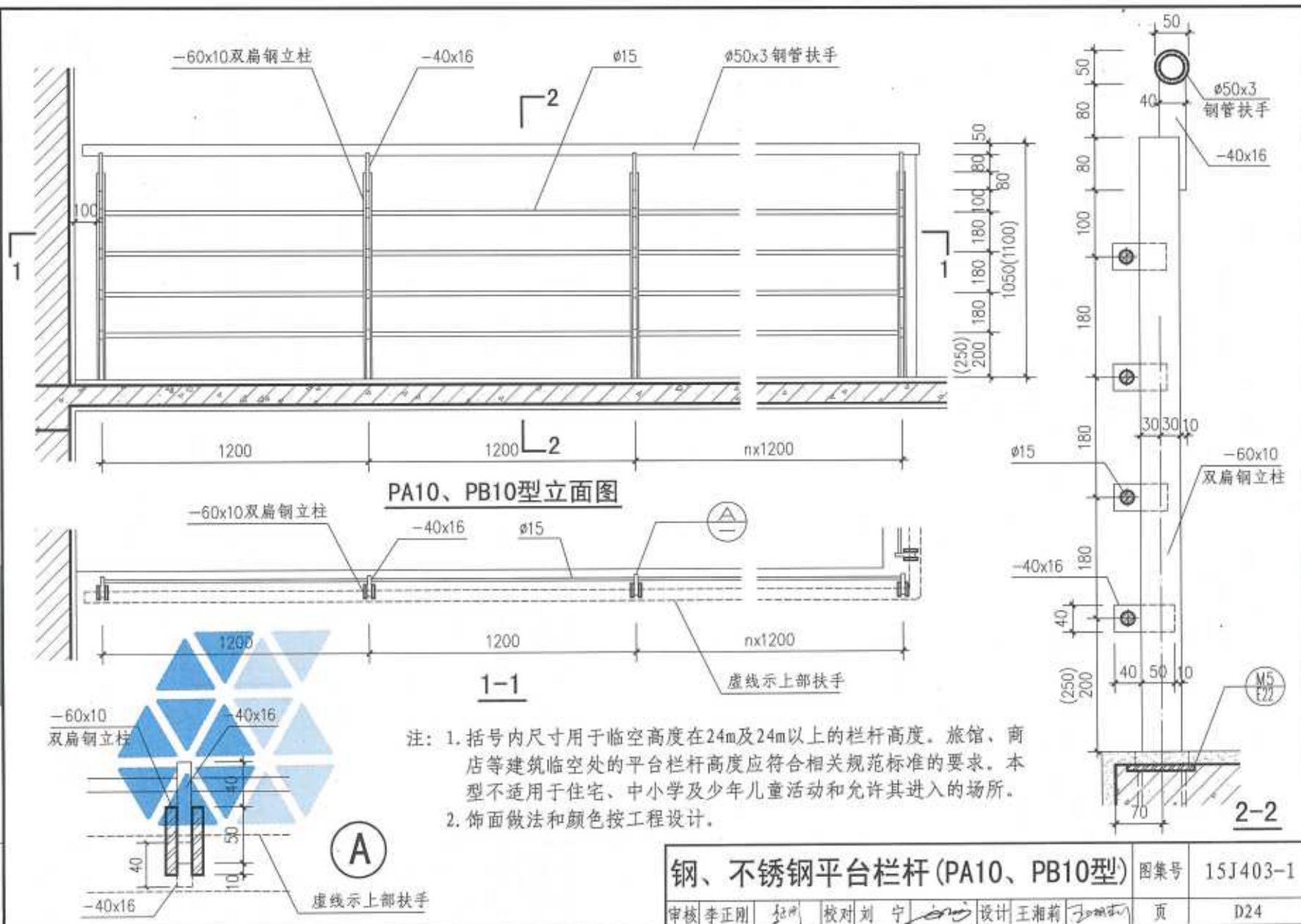
B 楼梯栏杆

C 特殊场所楼梯栏杆

D 平台栏杆

E 构造详图

F 附录



PA10、PB10型立面图

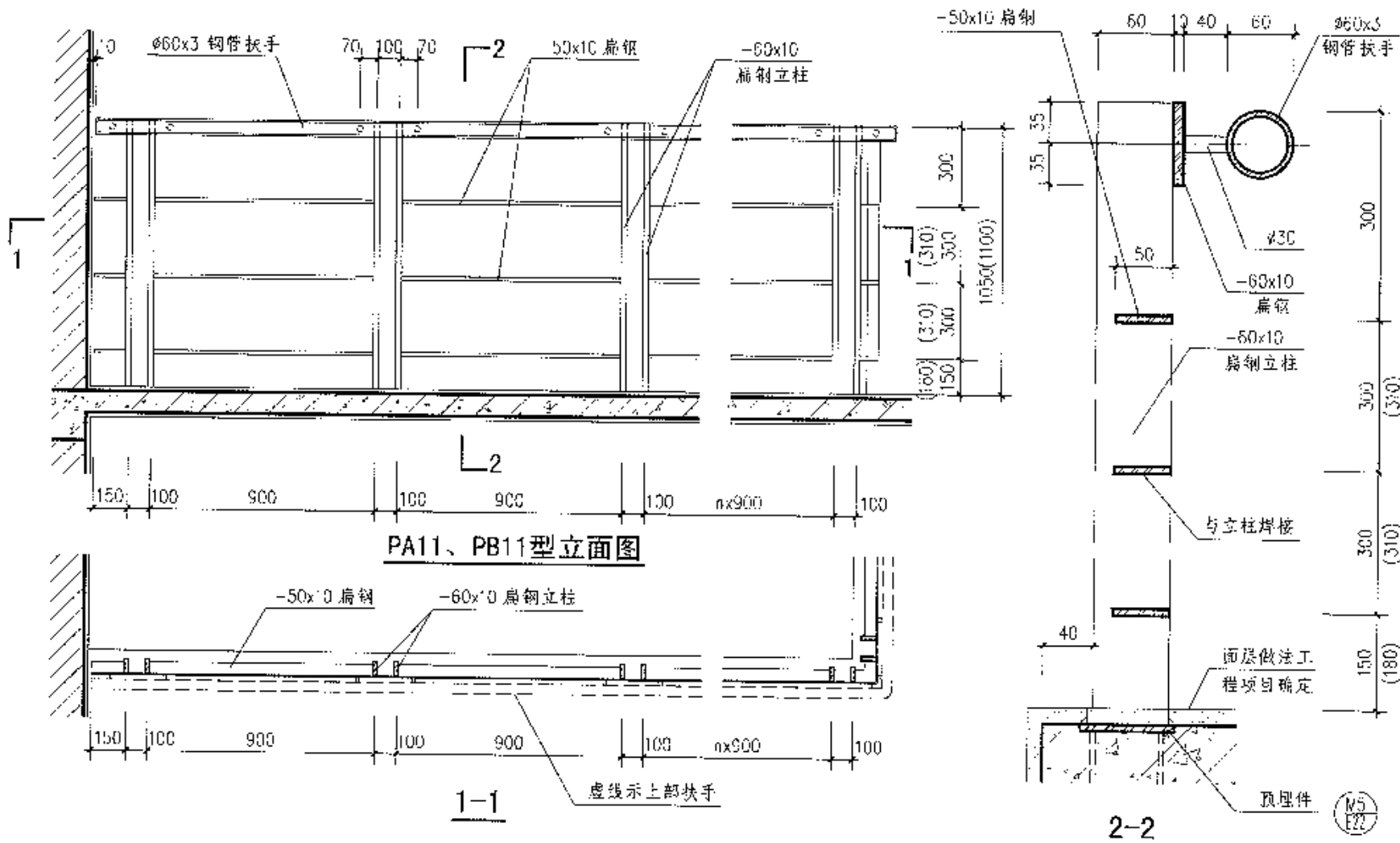
1-1

A

2-2

注：1. 括号内尺寸用于临空高度在24m及24m以上的栏杆高度。旅馆、商店等建筑临空处的平台栏杆高度应符合相关规范标准的要求。本型不适用于住宅、中小学及少年儿童活动和允许其进入的场所。
2. 饰面做法和颜色按工程设计。

钢、不锈钢平台栏杆 (PA10、PB10型)		图集号	15J403-1
审核	李正刚	校对	刘宁
设计	王湘莉	页	D24



- 注：1. 括号内尺寸用于临空高度在24m及24m以上的栏杆高度。旅馆、商店等建筑临空处的平台栏杆高度应符合相关规范标准的要求。本型不适用于住宅、中小学及少年儿童活动和允许其进入的场所。
2. 饰面做法和颜色按工程设计。

钢、不锈钢平台栏杆(PA11、PB11型)

图集号

15J403-1

审核 李正刚

校对 刘宁

设计 王湘莉

设计 王湘莉

设计 王湘莉

设计 王湘莉

设计 王湘莉

设计 王湘莉

设计 王湘莉

设计 王湘莉

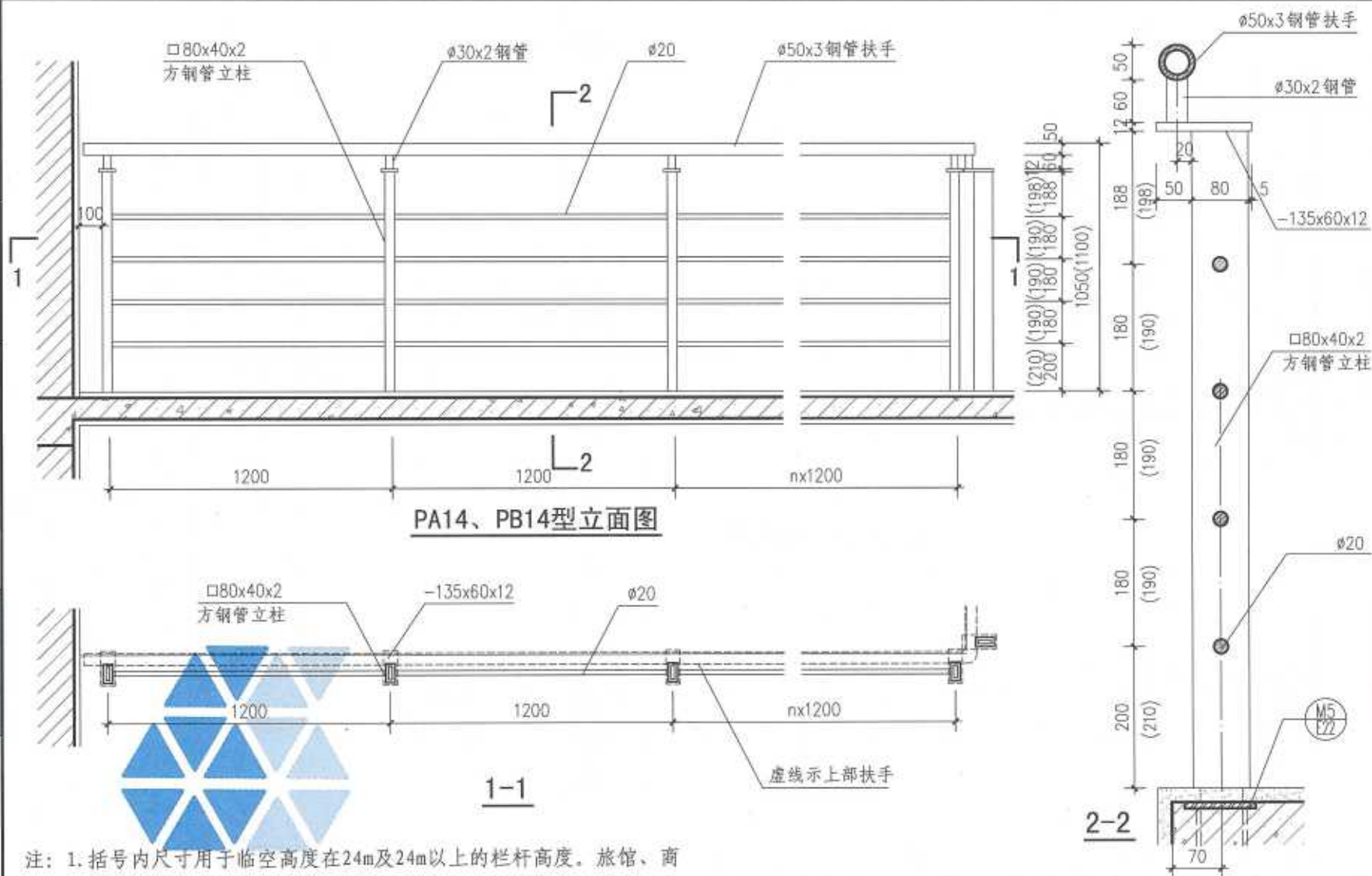
设计 王湘莉

设计 王湘莉

设计 王湘莉

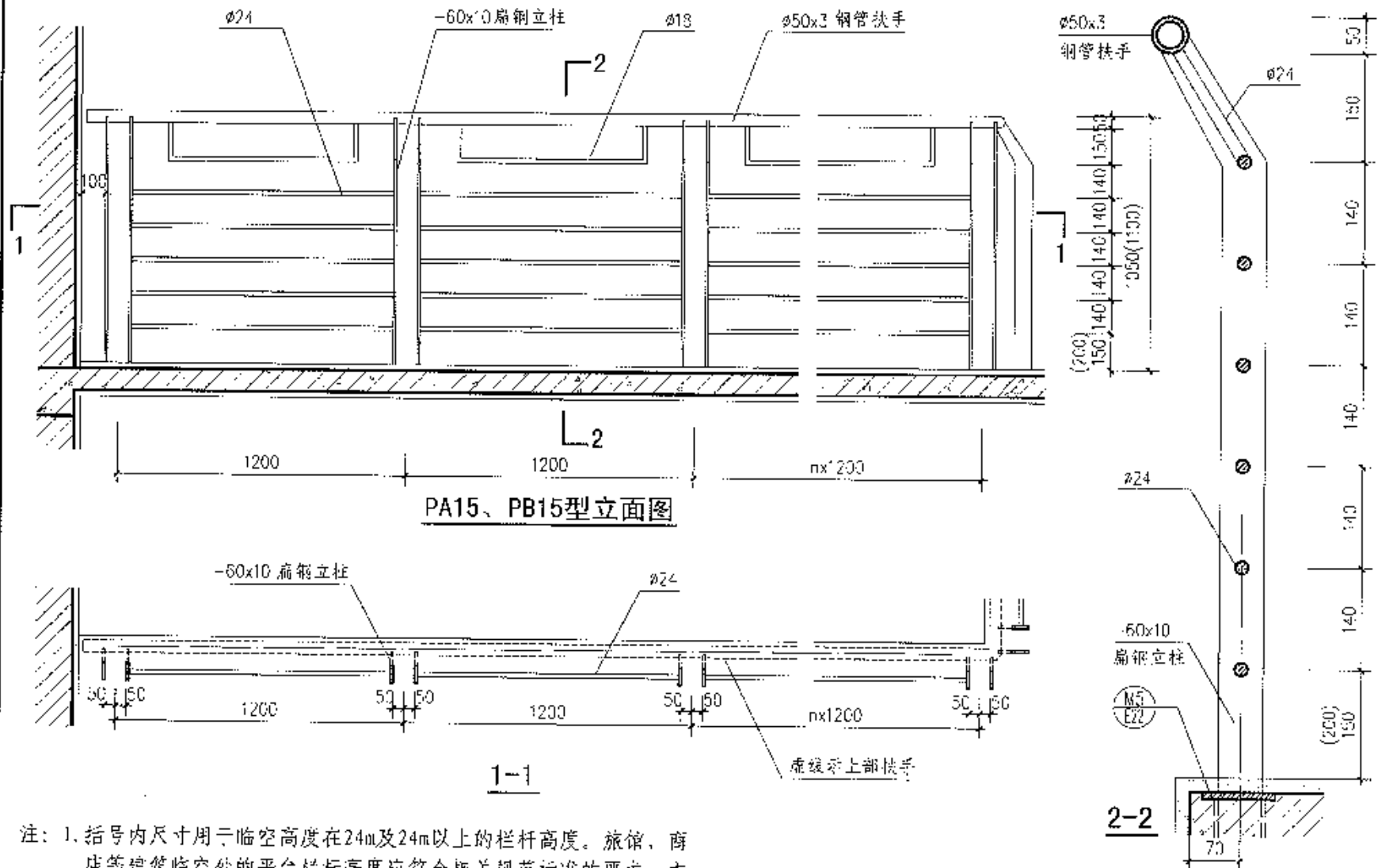
页

D25



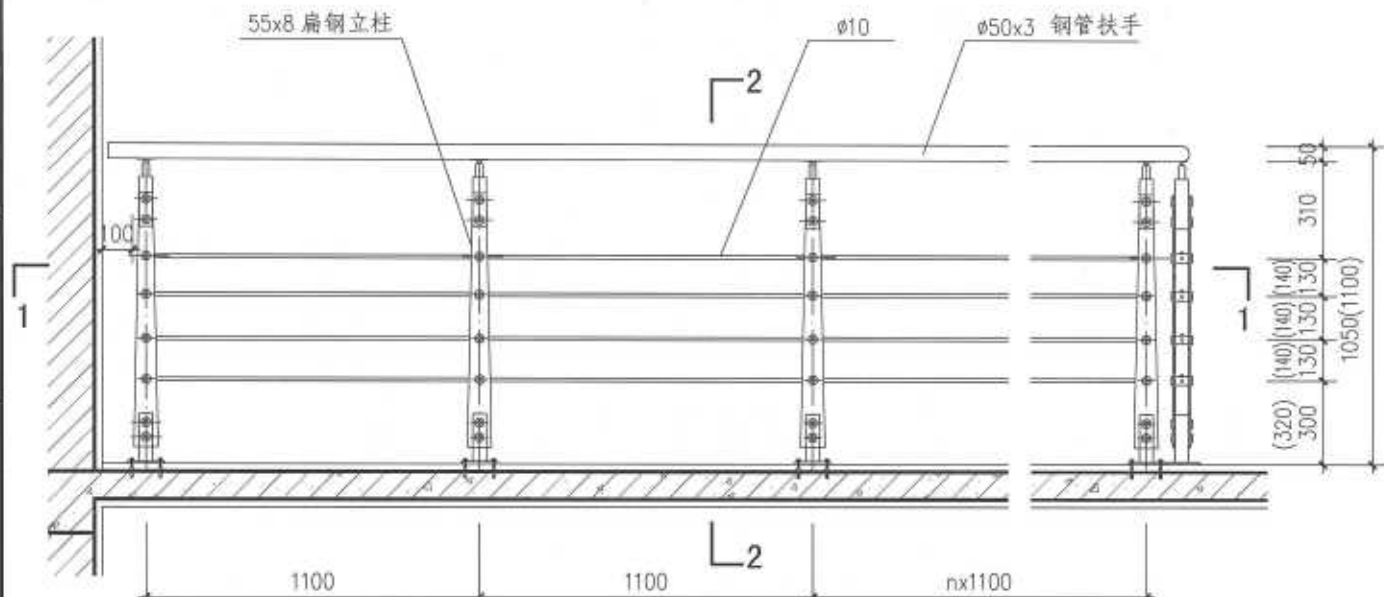
钢、不锈钢平台栏杆(PA14、PB14型) 图集号 15J403-1

审核 李正刚 设计 王湘莉 页 D28

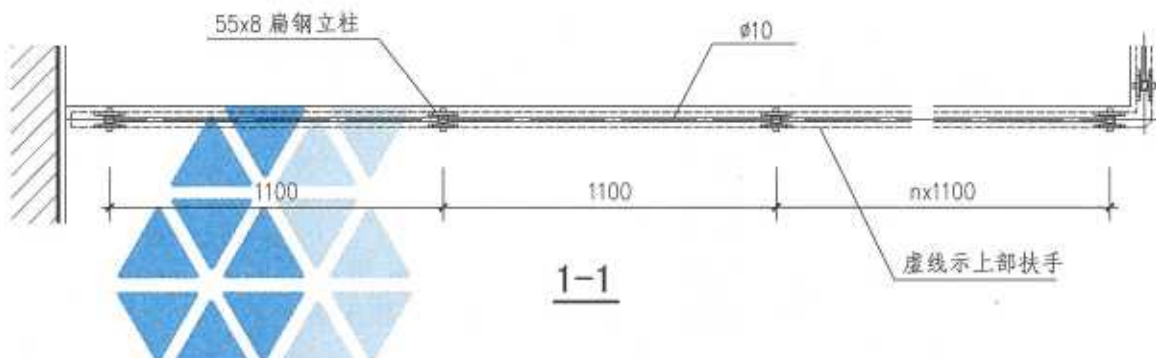


钢、不锈钢平台栏杆 (PA15、PB15型) 图集号 15J403-1

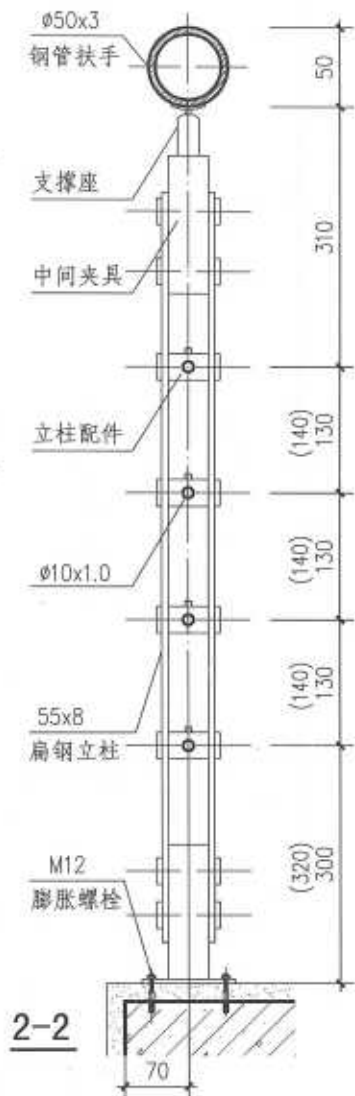
审核 李正刚 校对 刘宁 设计 王雅莉 页 B29



PA16、PB16型立面图



1-1



2-2

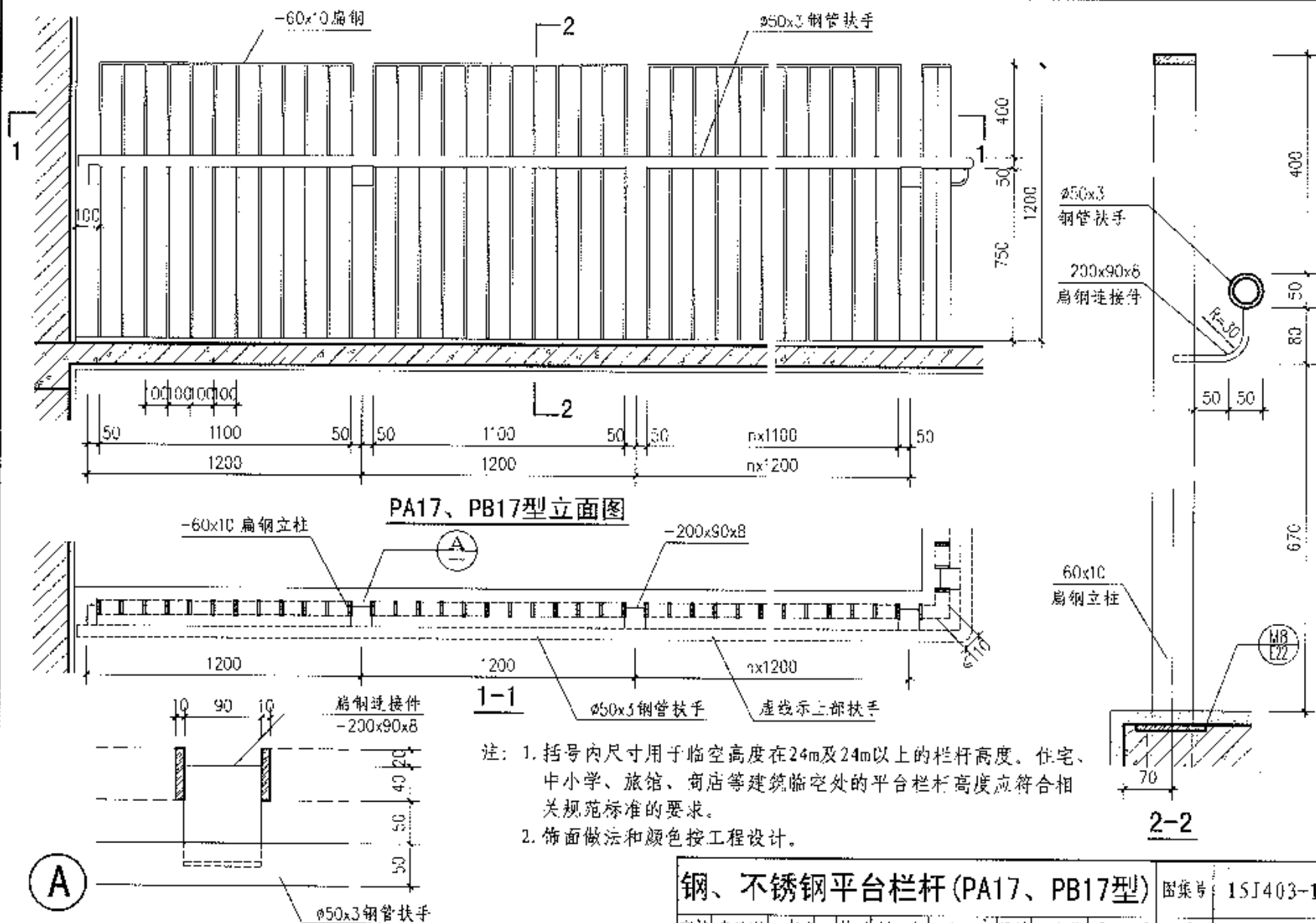
- 注：1. 括号内尺寸用于临空高度在24m及24m以上的栏杆高度。旅馆、商店等建筑临空处的平台栏杆高度应符合相关规范标准的要求。本型不适用于住宅、中小学及少年儿童活动和允许其进入的场所。
2. 饰面做法和颜色按工程设计。

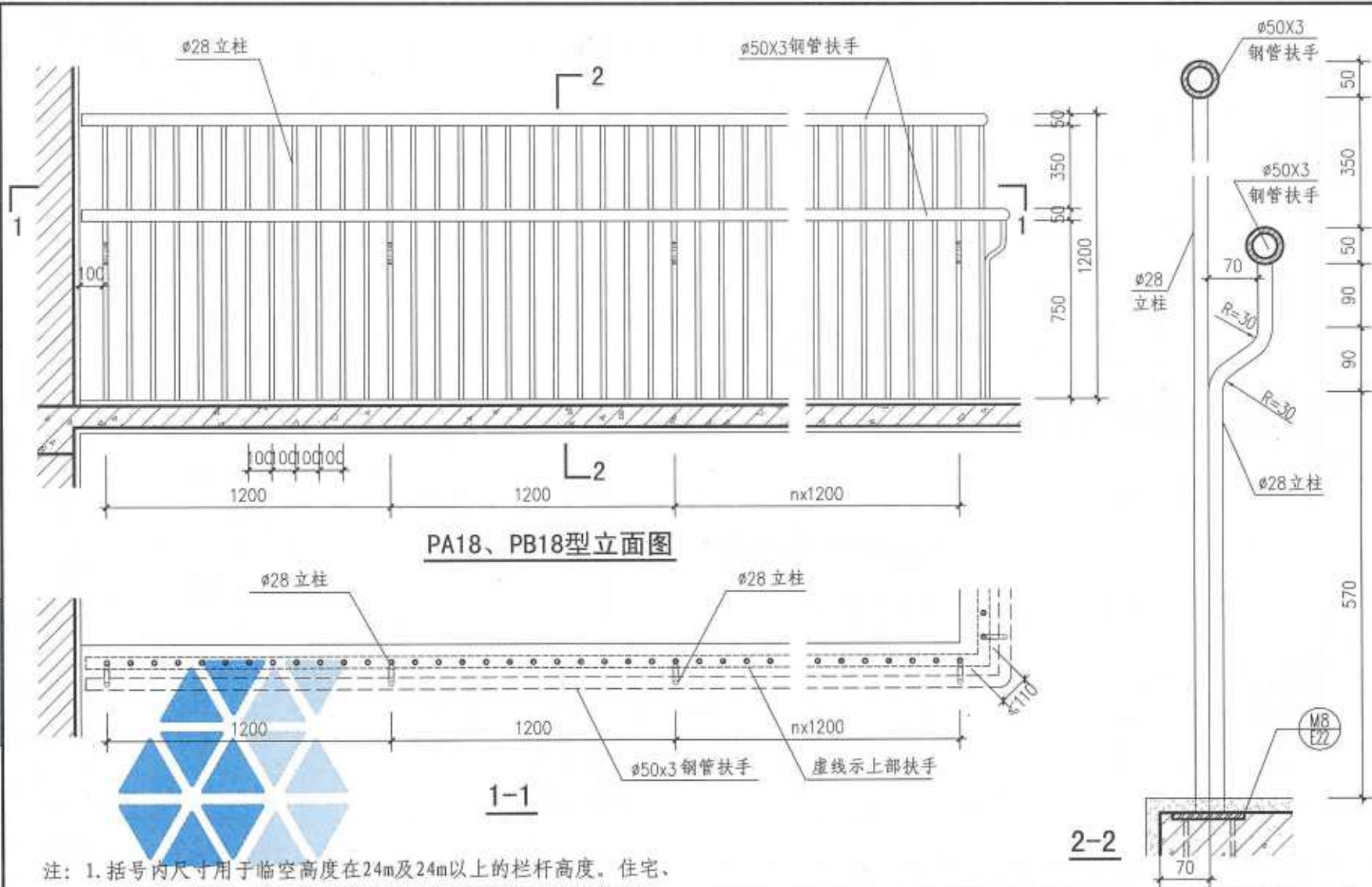
钢、不锈钢平台栏杆 (PA16、PB16型)

图集号 15J403-1

审核 李正刚 校对 刘宁 设计 王湘莉

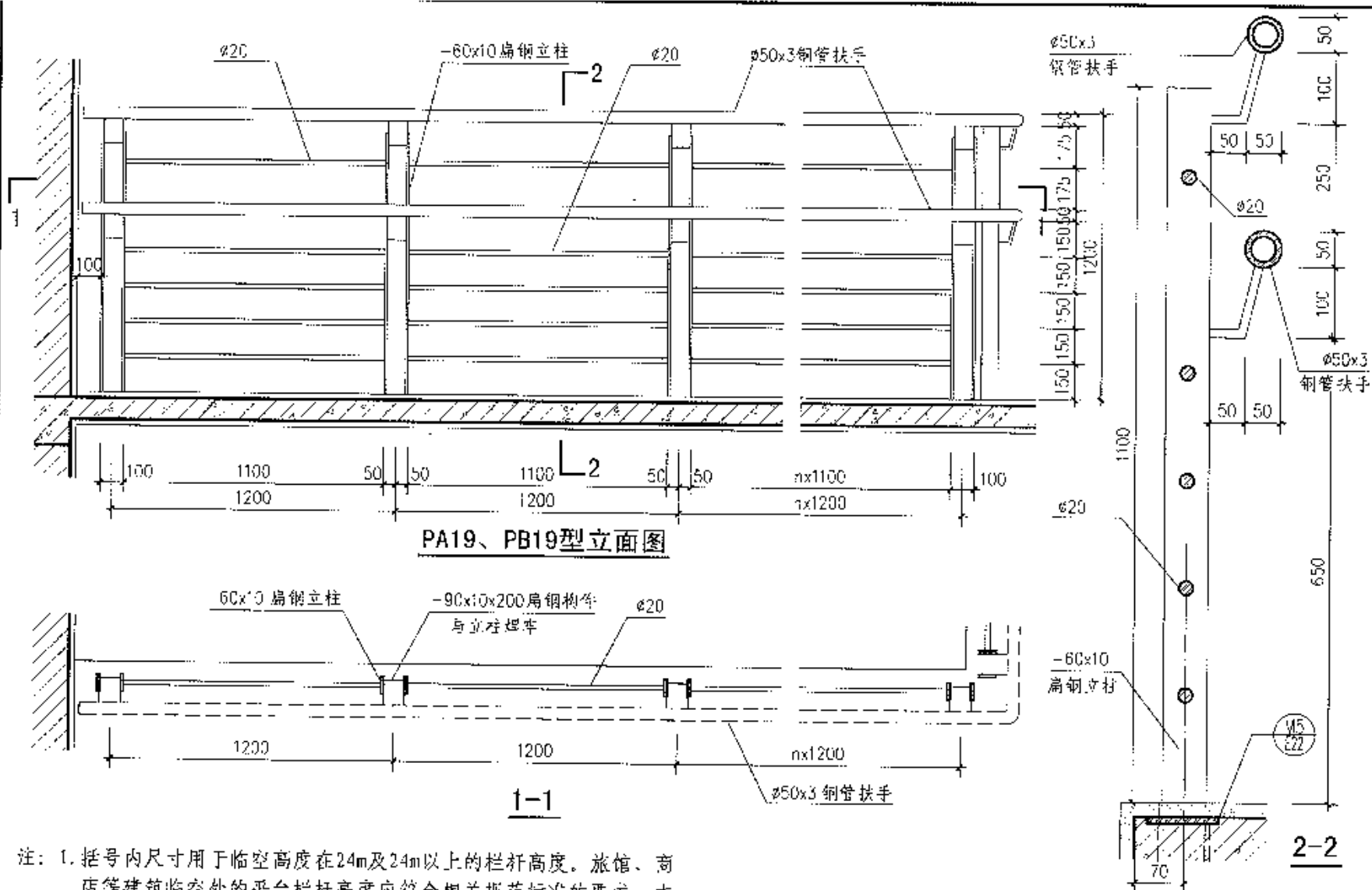
页 D30





钢、不锈钢平台栏杆(PA18、PB18型)		图集号	15J403-1
-----------------------	--	-----	----------

审核	李正刚	校对	刘宁	设计	王湘莉	页	D32
----	-----	----	----	----	-----	---	-----



PA19、PB19型立面图

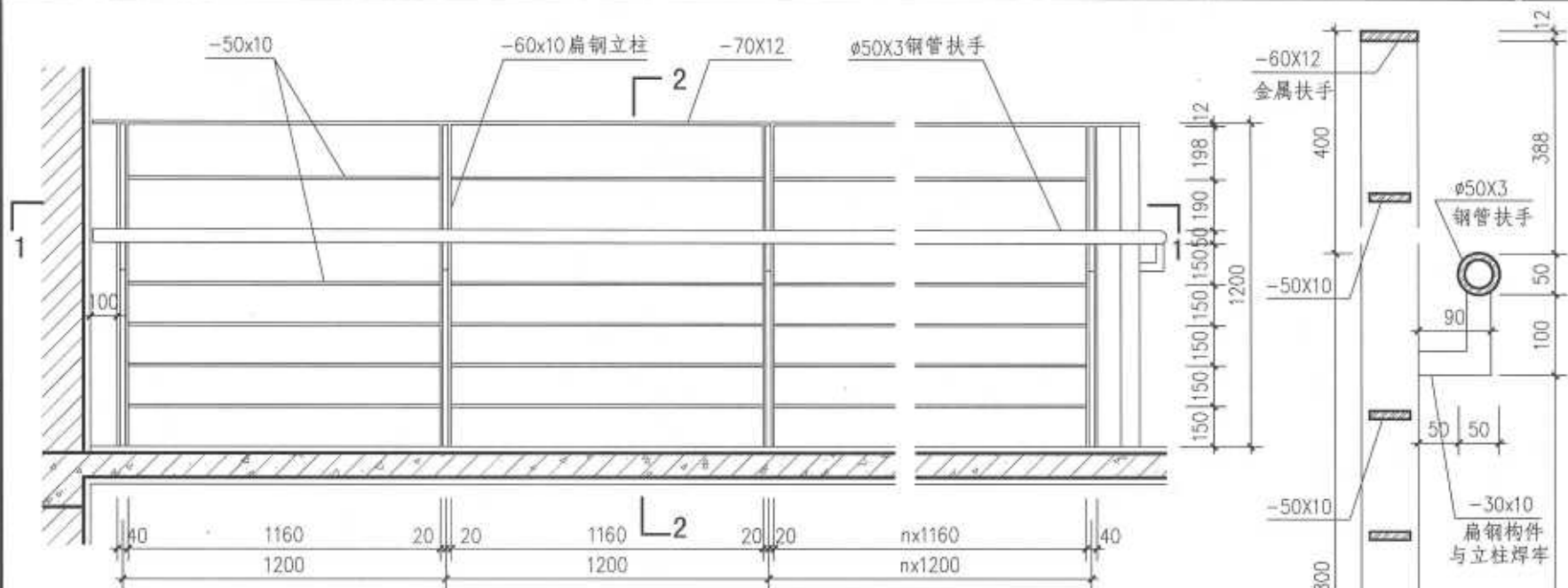
1-1

2-2

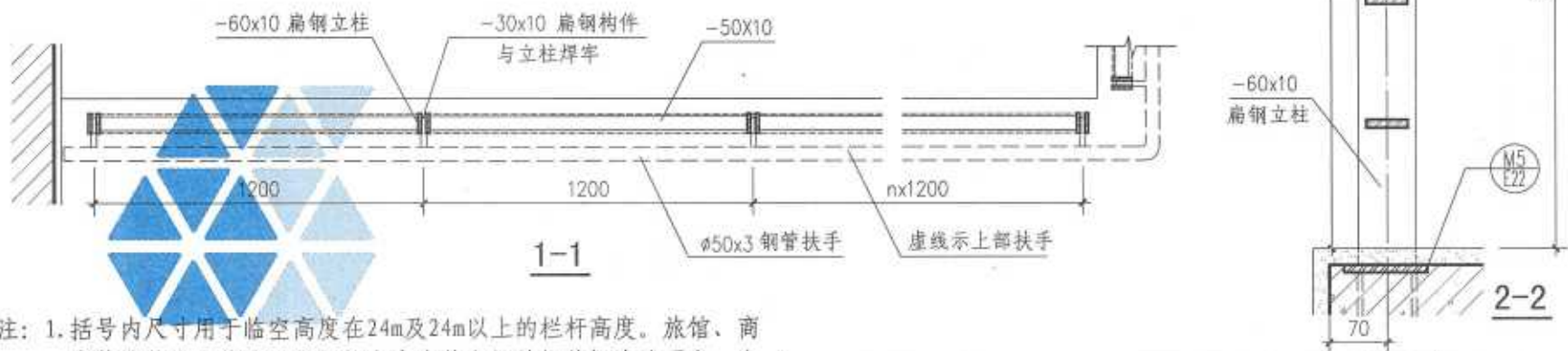
- 注：1. 括号内尺寸用于临空高度在24m及24m以上的栏杆高度。旅馆、商店等建筑临空处的平台栏杆高度应符合相关规范标准的要求。本型不适用于住宅、中小学及少年儿童活动和允许其进入的场所。
2. 饰面做法和颜色按工程设计。

钢、不锈钢平台栏杆 (PA19、PB19型) 图集号 15J403-1

审核	李正琛	设计	王琳莉	页	D33
----	-----	----	-----	---	-----



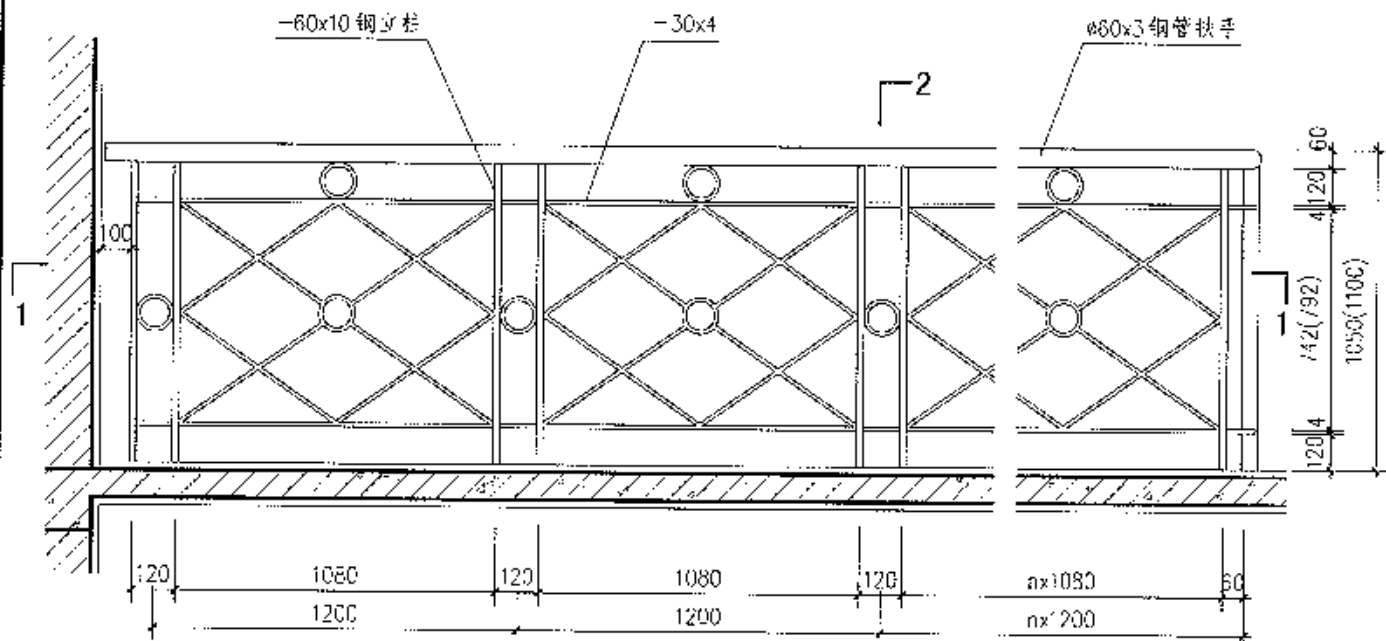
PA20、PB20型立面图



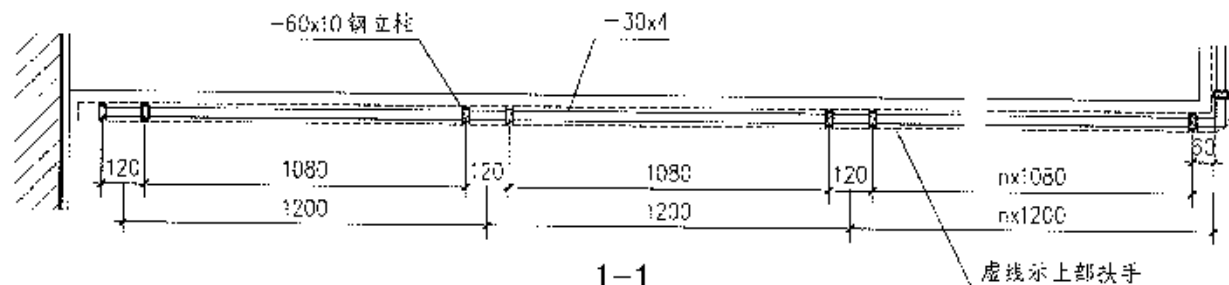
- 注：1. 括号内尺寸用于临空高度在24m及24m以上的栏杆高度。旅馆、商店等建筑临空处的平台栏杆高度应符合相关规范标准的要求。本型不适用于住宅、中小学及少年儿童活动和允许其进入的场所。
2. 饰面做法和颜色按工程设计。

钢、不锈钢平台栏杆 (PA20、PB20型) 图集号 15J403-1

审核 李正刚 校对 刘宁 设计 王湘莉 页 D34

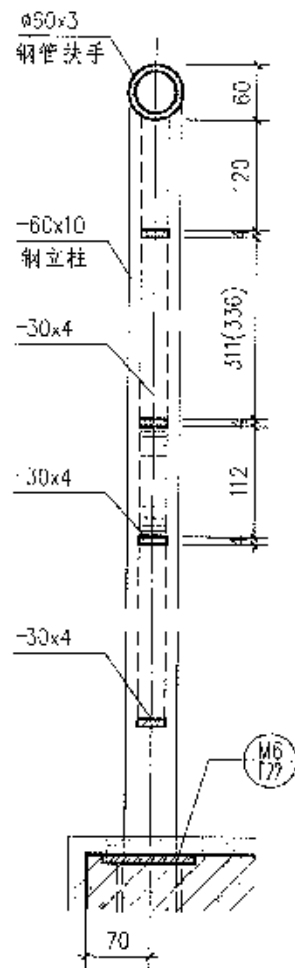


PA21、PB21型立面图



1-1

虚线示上部扶手

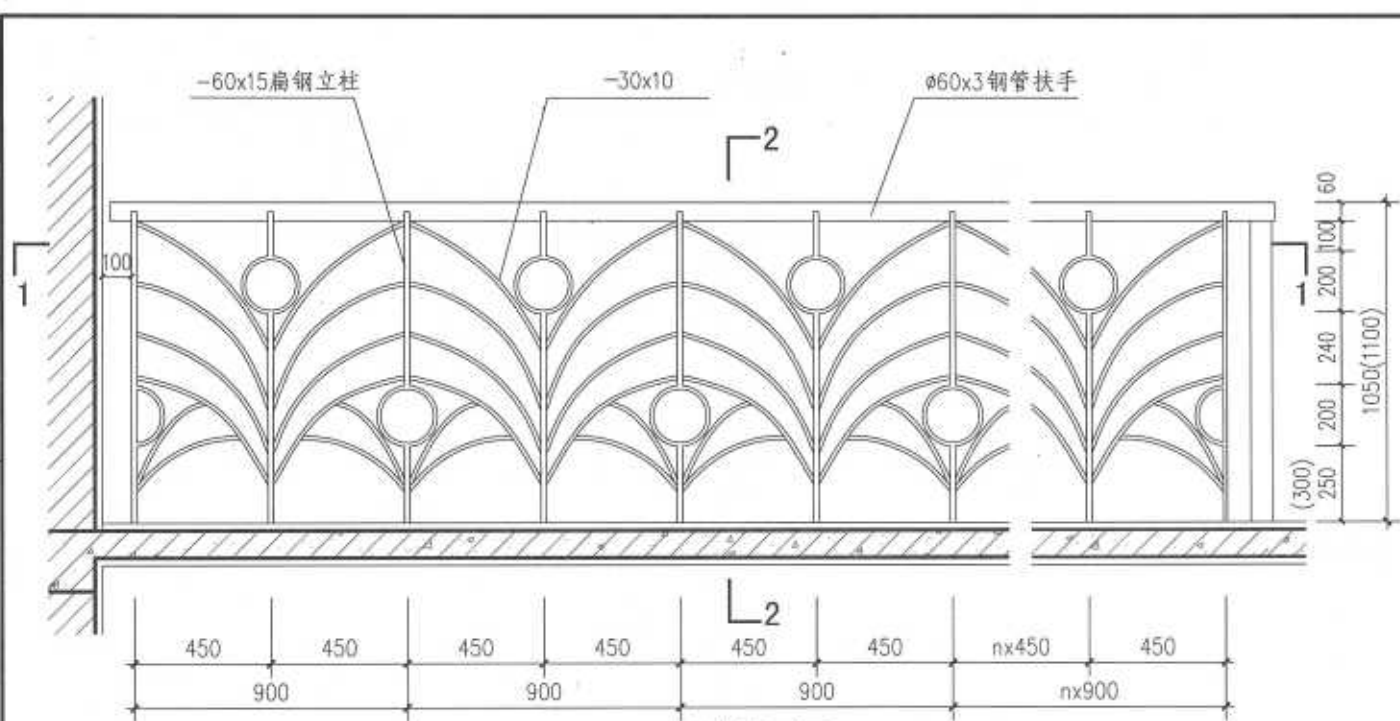


2-2

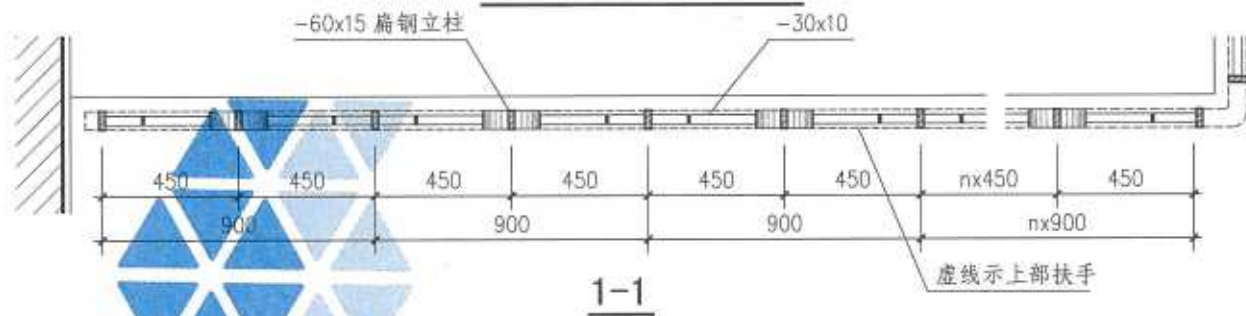
- 注：1. 括号内尺寸用于临空高度在24m及24m以上的栏杆高度。旅馆、商店等建筑临空处的平台栏杆高度应符合相关规范标准的要求。本型不适用于住宅、中小学及少年儿童活动和允许其进入的场所。
2. 饰面做法和颜色按工程设计。

钢、不锈钢平台栏杆 (PA21、PB21型)		图案号	15J403-1
------------------------	--	-----	----------

审核	李正刚	校对	刘宁	设计	王湘莉	页	D35
----	-----	----	----	----	-----	---	-----

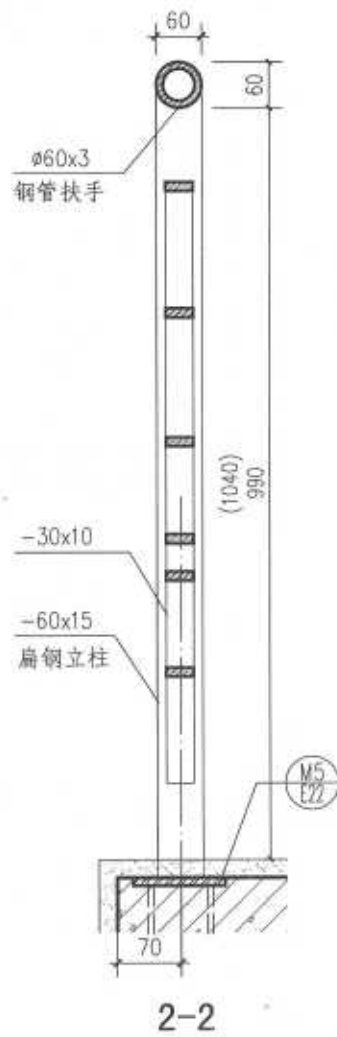


PA22、PB22型立面图



1-1

虚线示上部扶手



2-2

- 注：1. 括号内尺寸用于临空高度在24m及24m以上的栏杆高度。旅馆、商店等建筑临空处的平台栏杆高度应符合相关规范标准的要求。本型不适用于住宅、中小学及少年儿童活动和允许其进入的场所。
2. 饰面做法和颜色按工程设计。

钢、不锈钢平台栏杆(PA22、PB22型)

图集号

15J403-1

审核 李正刚

设计 王湘莉

校对 刘宁

设计 王湘莉

设计 王湘莉

设计 王湘莉

设计 王湘莉

设计 王湘莉

设计 王湘莉

设计 王湘莉

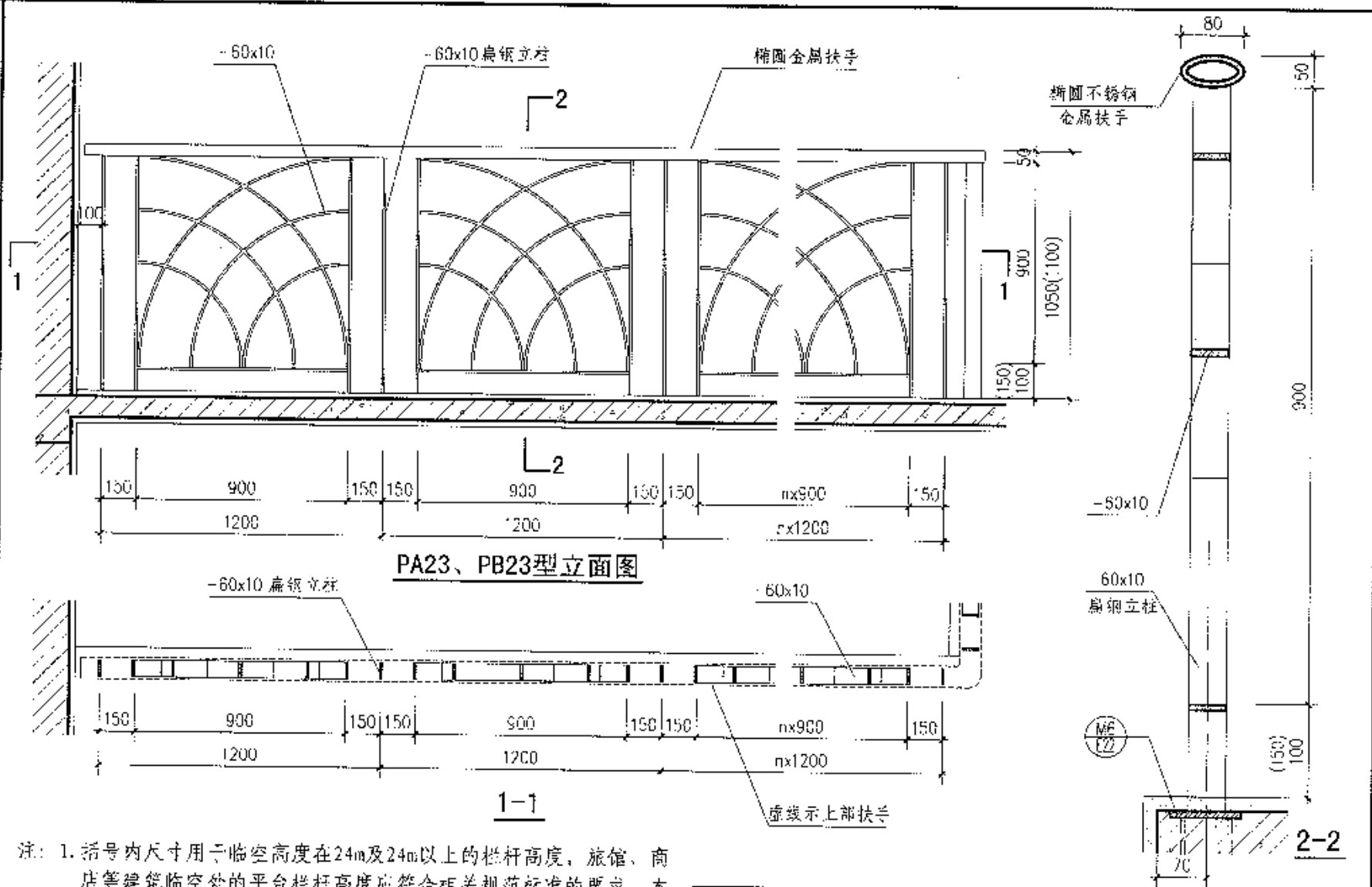
设计 王湘莉

设计 王湘莉

设计 王湘莉

页

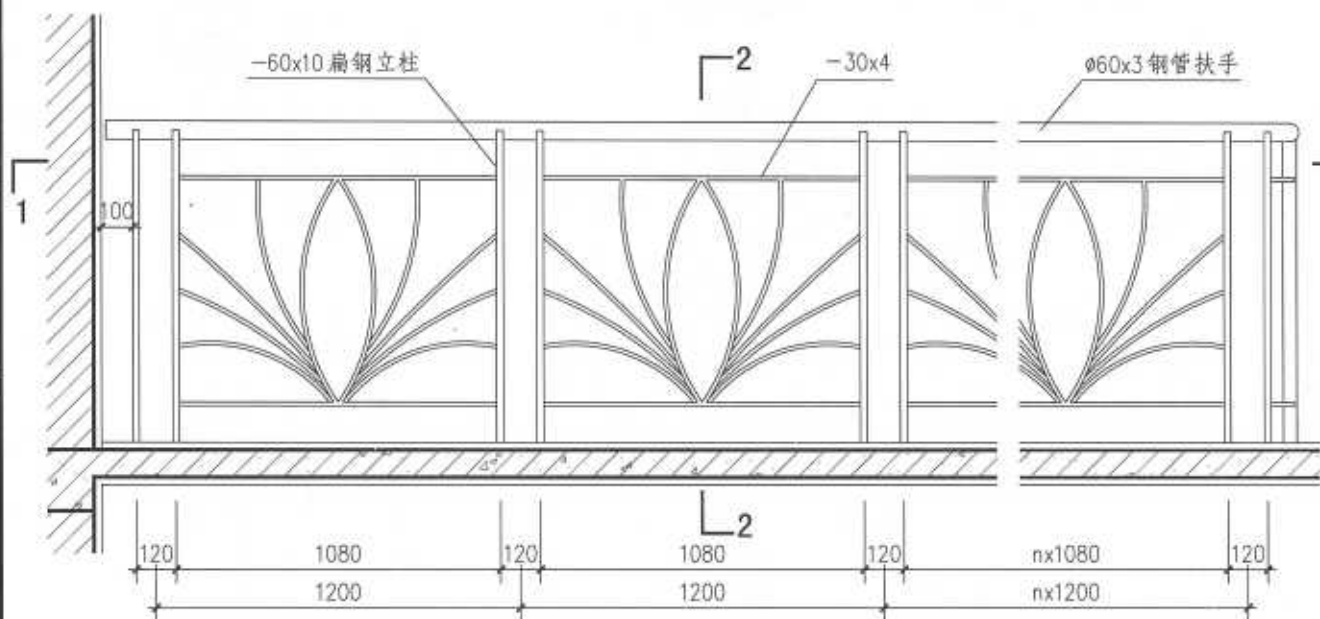
D36



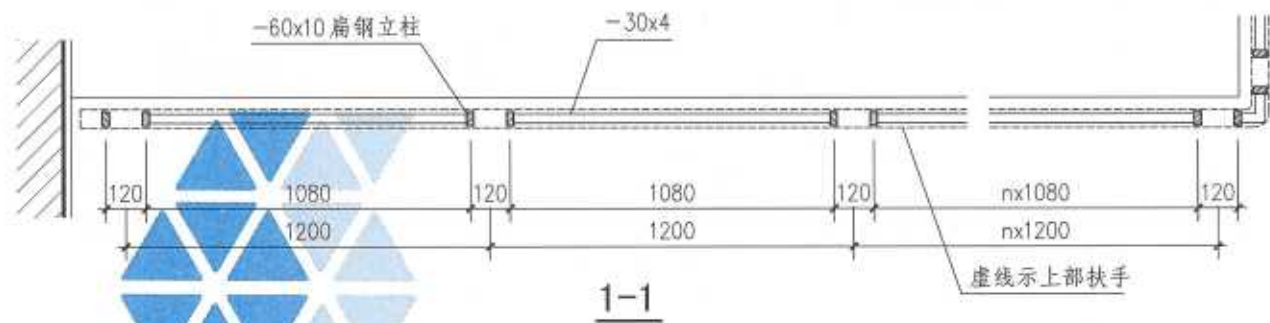
- 注: 1. 括号内尺寸用于临空高度在24m及24m以上的栏杆高度, 旅馆、商店等建筑临空处的平台栏杆高度应符合相关规范标准的要求, 本型不适用于住宅、中小学及少年儿童活动和允许其进入的场所。
2. 饰面做法和颜色按工程设计。

钢、不锈钢平台栏杆 (PA23、PB23型) 图样号 15J403-1

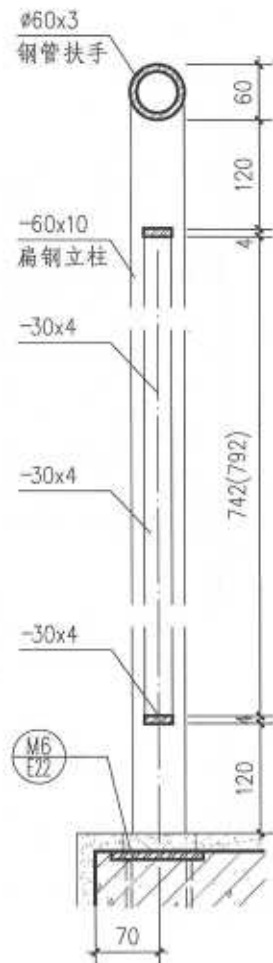
审核 李正刚 校对 刘宁 设计 王莉莉 页 D37



PA24、PB24型立面图



1-1



2-2

- 注：1. 括号内尺寸用于临空高度在24m及24m以上的栏杆高度。旅馆、商店等建筑临空处的平台栏杆高度应符合相关规范标准的要求。本型不适用于住宅、中小学及少年儿童活动和允许其进入的场所。
2. 饰面做法和颜色按工程设计。

钢、不锈钢平台栏杆(PA24、PB24型)

图集号

15J403-1

审核 李正刚

绘图

校对 刘宁

设计 王湘莉

设计 王湘莉

设计 王湘莉

设计 王湘莉

设计 王湘莉

设计 王湘莉

设计 王湘莉

设计 王湘莉

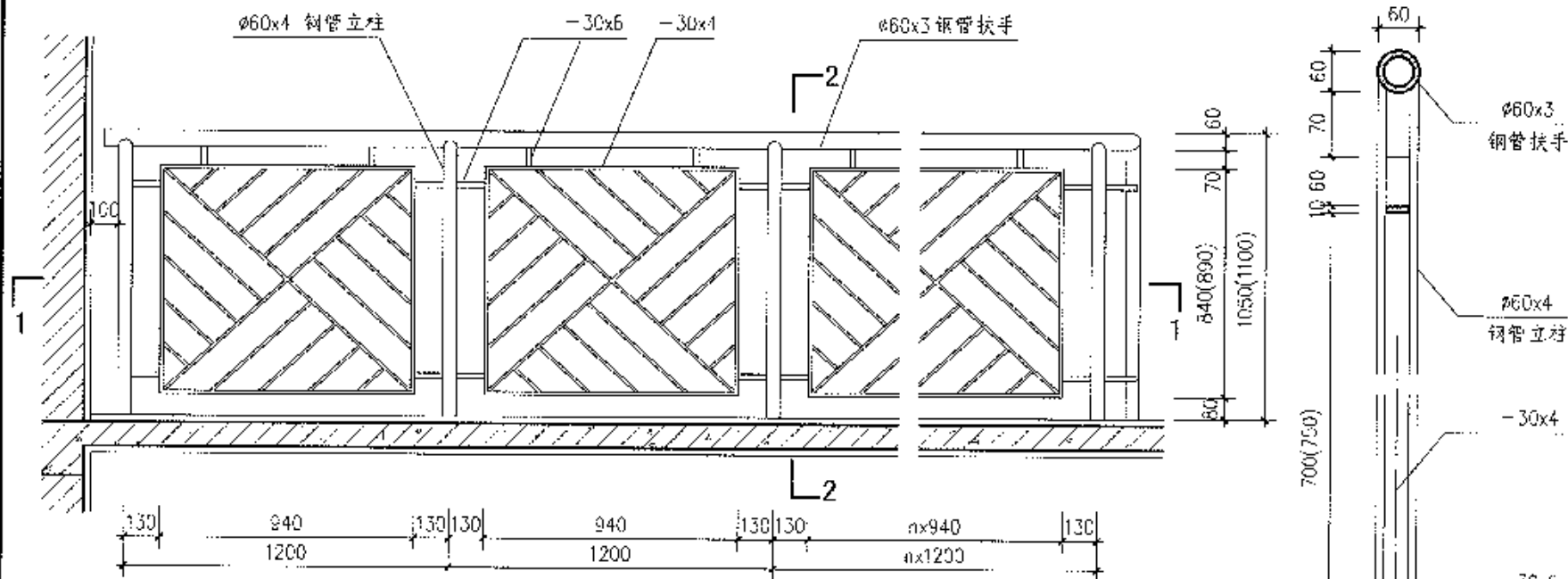
设计 王湘莉

设计 王湘莉

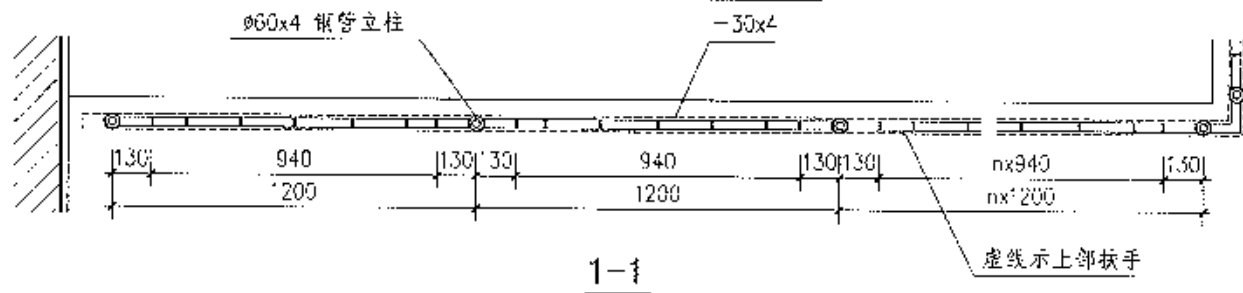
设计 王湘莉

页

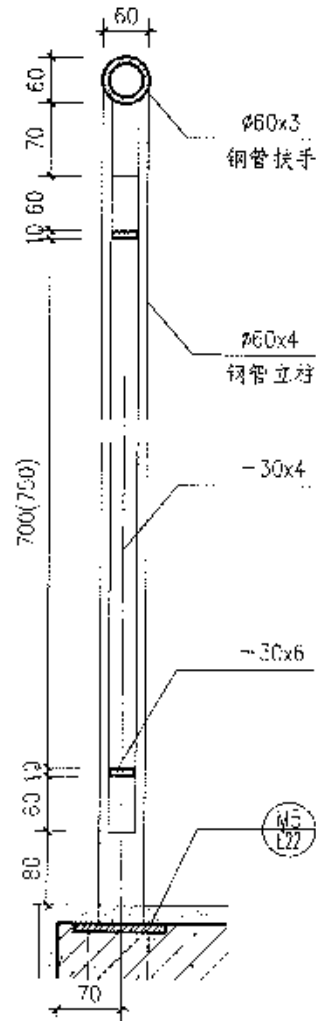
D38



PA25、PB25型立面图



1-1



2-2

- 注：1. 括号内尺寸用于临空高度在24m及24m以上的栏杆高度。旅馆、商店等建筑临空处的平台栏杆高度应符合相关规范标准的要求。本型不适用于住宅、中小学及少年儿童活动和允许其进入的场所。
2. 饰面做法和颜色按工程设计。

钢、不锈钢平台栏杆 (PA25、PB25型)

图编号

15J403-1

审核 李正刚

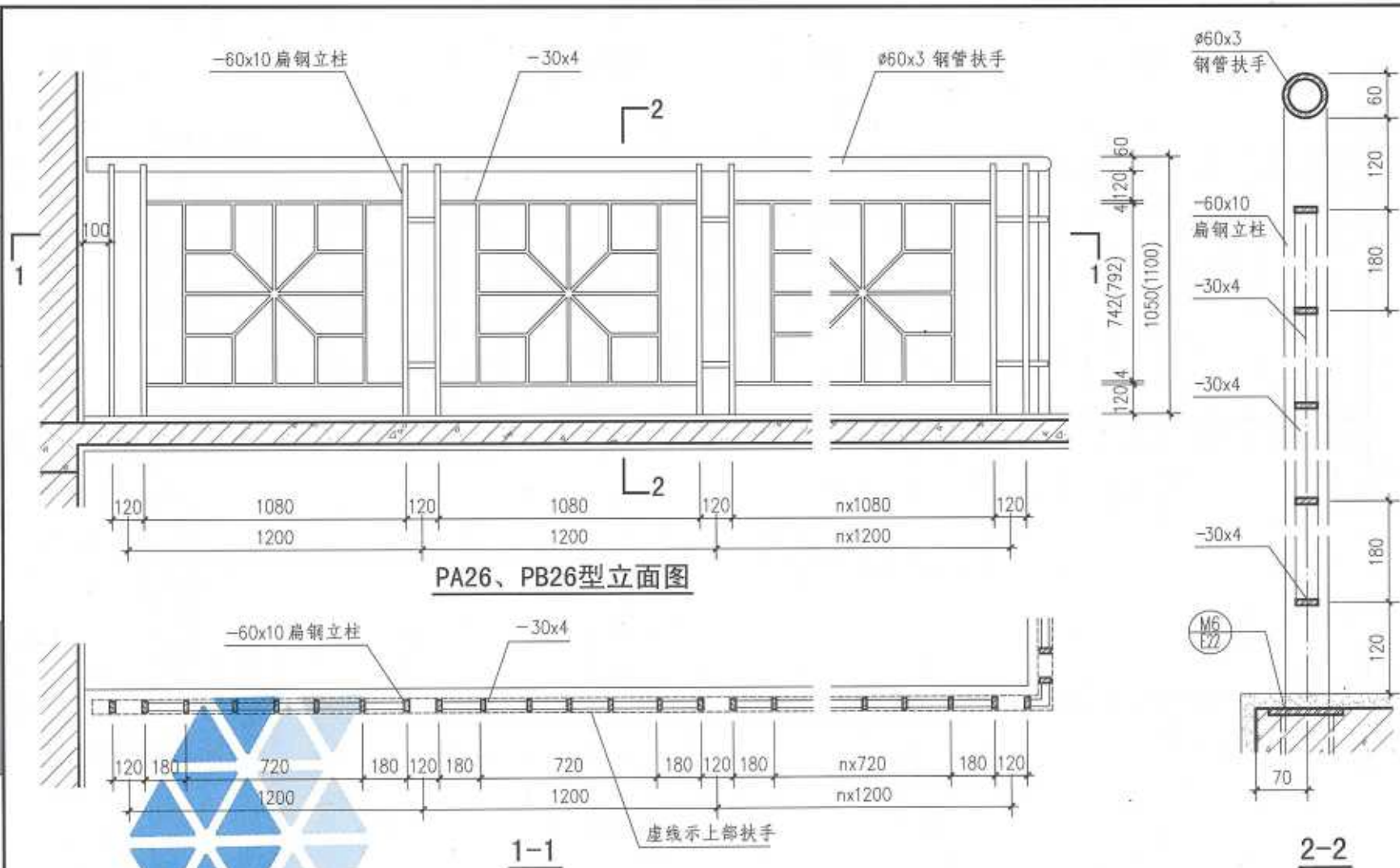
绘图 刘宁

校对 刘宁

设计 王湘莉

页

D39



- 注：1. 括号内尺寸用于临空高度在24m及24m以上的栏杆高度。旅馆、商店等建筑临空处的平台栏杆高度应符合相关规范标准的要求。本型不适用于住宅、中小学及少年儿童活动和允许其进入的场所。
2. 饰面做法和颜色按工程设计。

钢、不锈钢平台栏杆 (PA26、PB26型)

图集号

15J403-1

审核

李正刚

校对

刘宁

设计

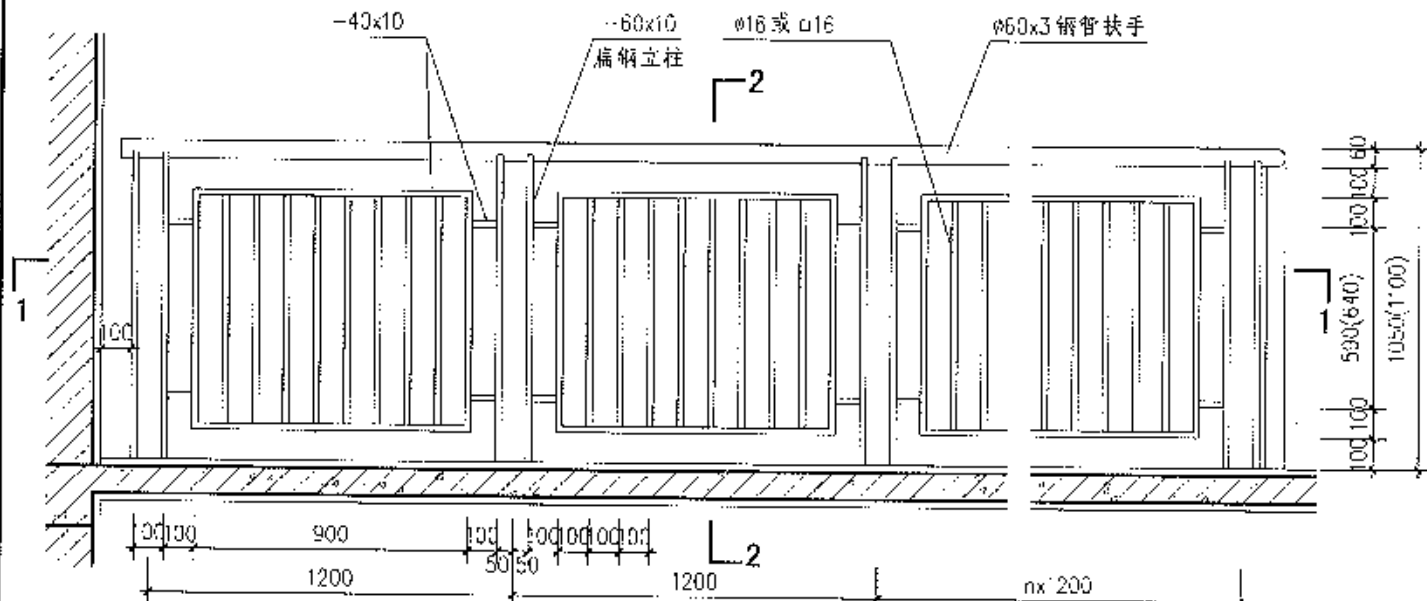
王湘莉

页

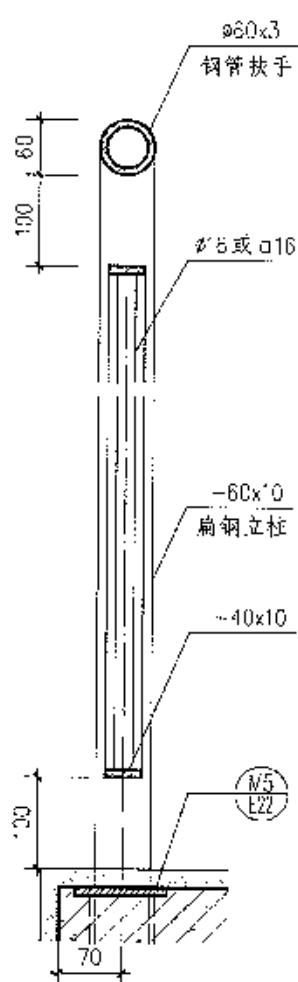
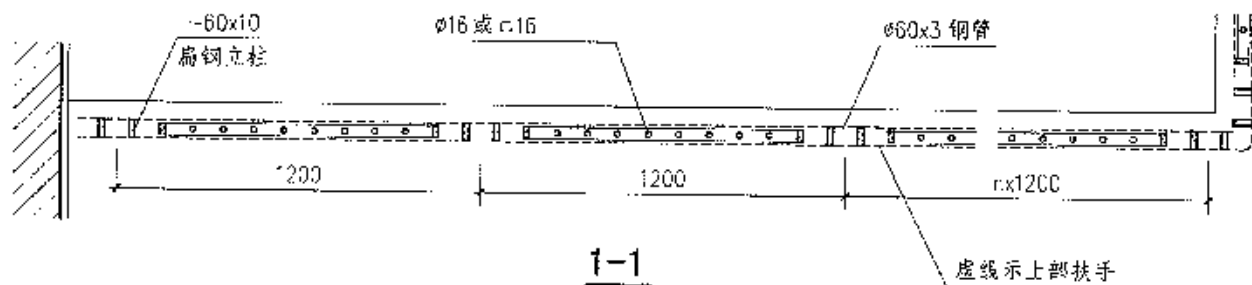
D40

页

D40



PA27、PB27型立面图



2-2

- 注：1. 括号为尺寸用于临空高度在24m及24m以上的栏杆高度。旅馆、商店等建筑临空处的平台栏杆高度应符合相关规范标准的要求。本型不适用于住宅、中小学及少年儿童活动和允许其进入的场所。
2. 饰面做法和颜色按工程设计。

钢、不锈钢平台栏杆 (PA27、PB27型)

图集号

15J403-1

审核 李正刚

设计 王润莉

校对 刘宁

设计 王润莉

设计 王润莉

设计 王润莉

设计 王润莉

设计 王润莉

设计 王润莉

设计 王润莉

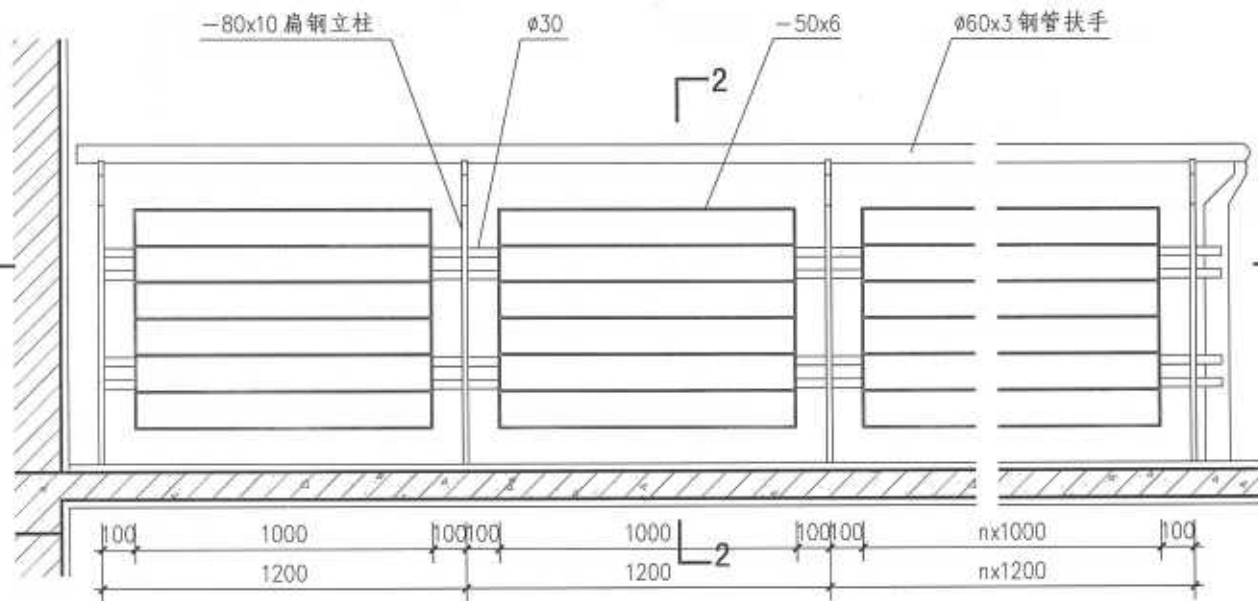
设计 王润莉

设计 王润莉

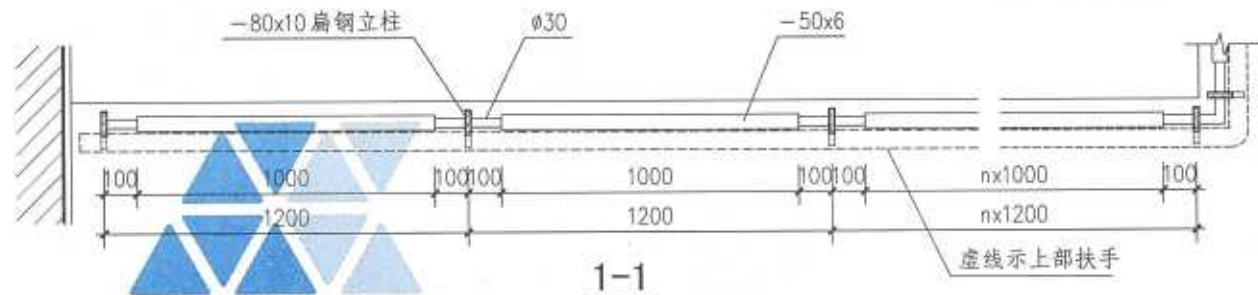
设计 王润莉

页

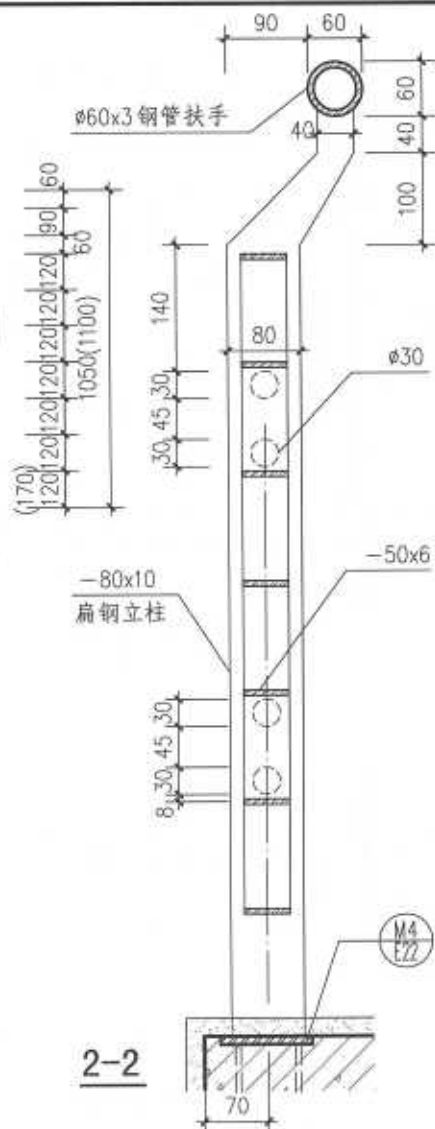
D41



PA28、PB28型立面图



1-1



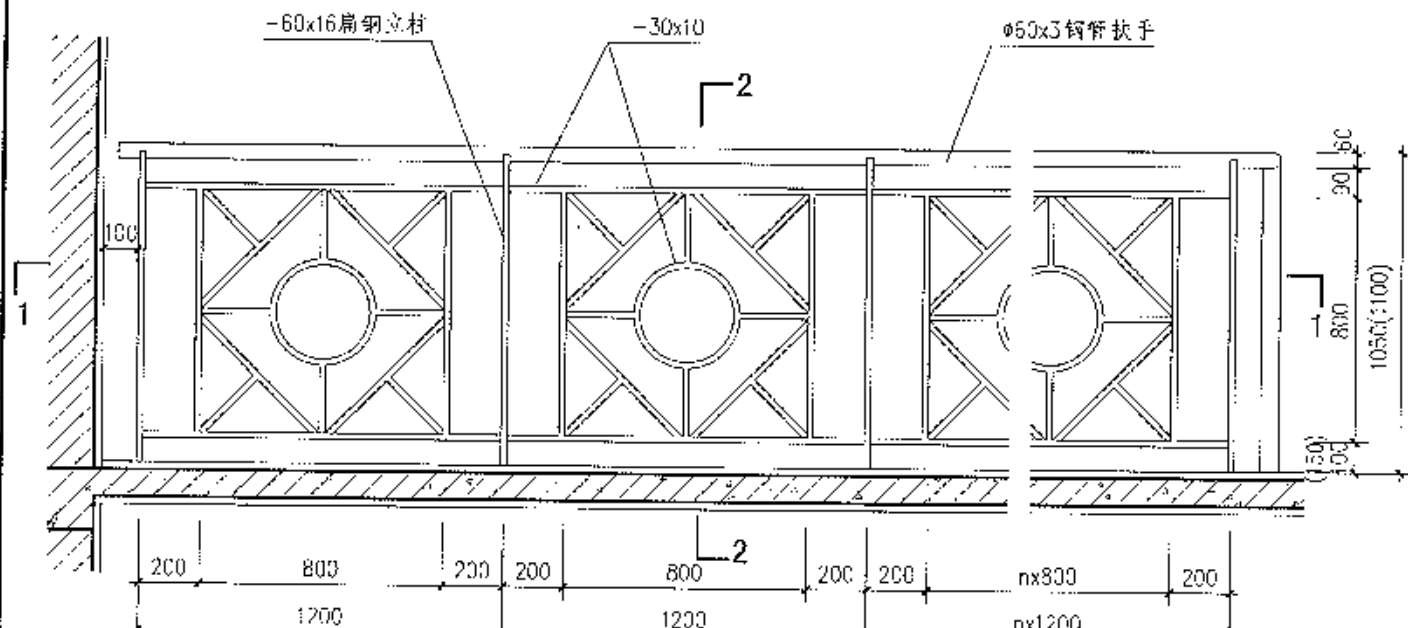
2-2

- 注：1. 括号内尺寸用于临空高度在24m及24m以上的栏杆高度。旅馆、商店等建筑临空处的平台栏杆高度应符合相关规范标准的要求。本型不适用于住宅、中小学及少年儿童活动和允许其进入的场所。
2. 饰面做法和颜色按工程设计。

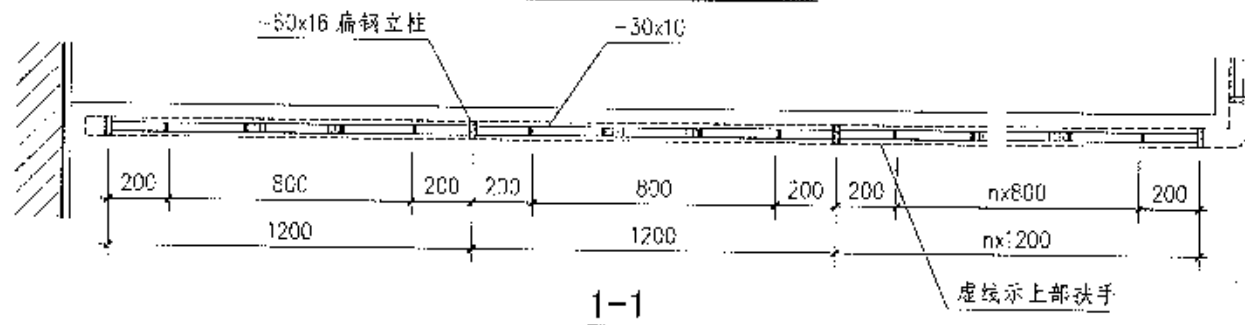
钢、不锈钢平台栏杆 (PA28、PB28型)

图集号 15J403-1

审核	李正刚	制图	校对	刘宁	设计	王湘莉	页	D42
----	-----	----	----	----	----	-----	---	-----

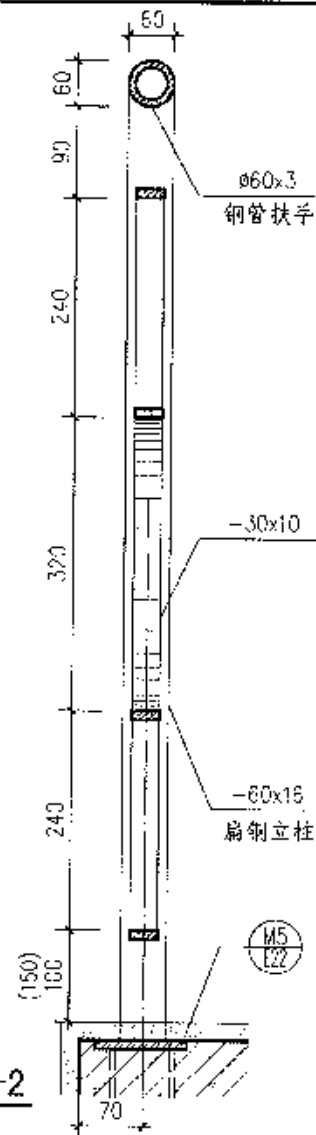


PA29、PB29型立面图



1-1

虚线示上部扶手



2-2

- 注：1. 括号内尺寸用于临空高度在24m及24m以上的栏杆高度。旅馆、商店等建筑临空处的平台栏杆高度应符合相关规范标准的要求。本型不适用于住宅、中小学及少年儿童活动和允许其进入的场所。
2. 饰面做法和颜色按工程设计。

钢、不锈钢平台栏杆 (PA29、PB29型)

图样号

15J403-1

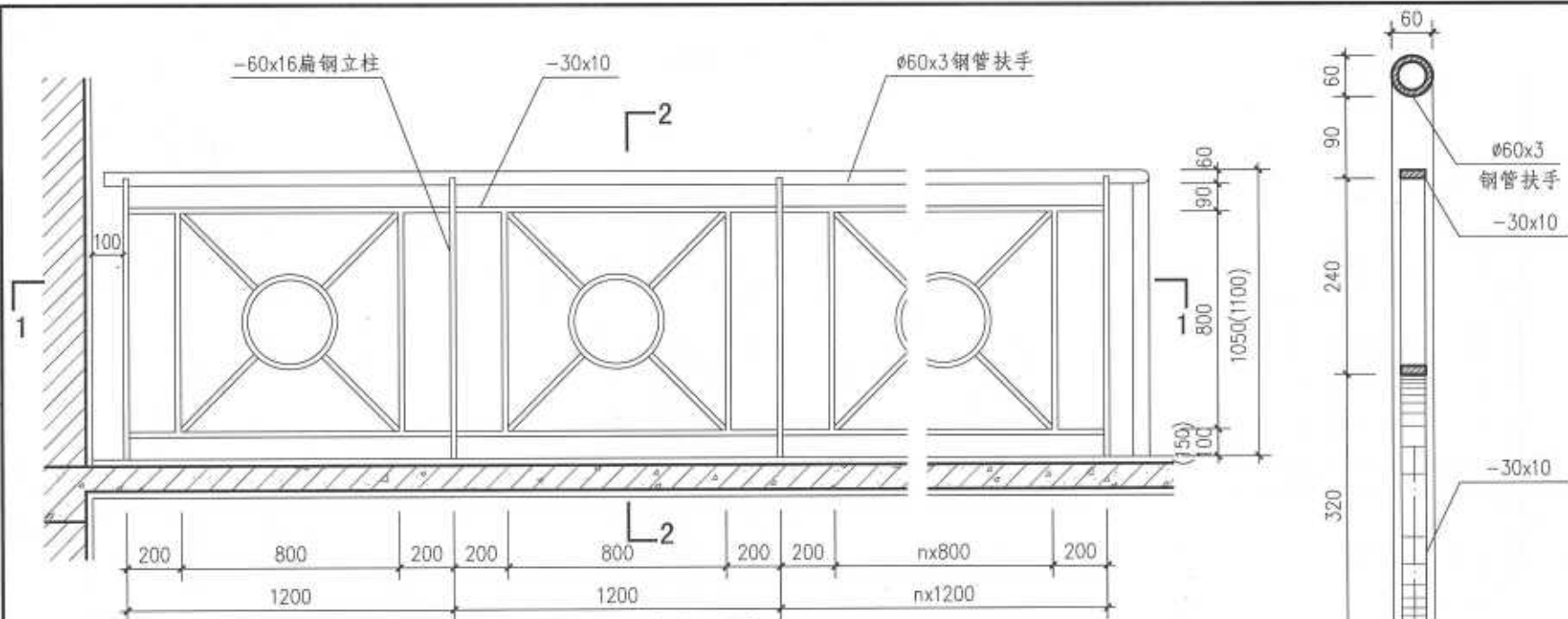
审核 李正刚

校对 刘

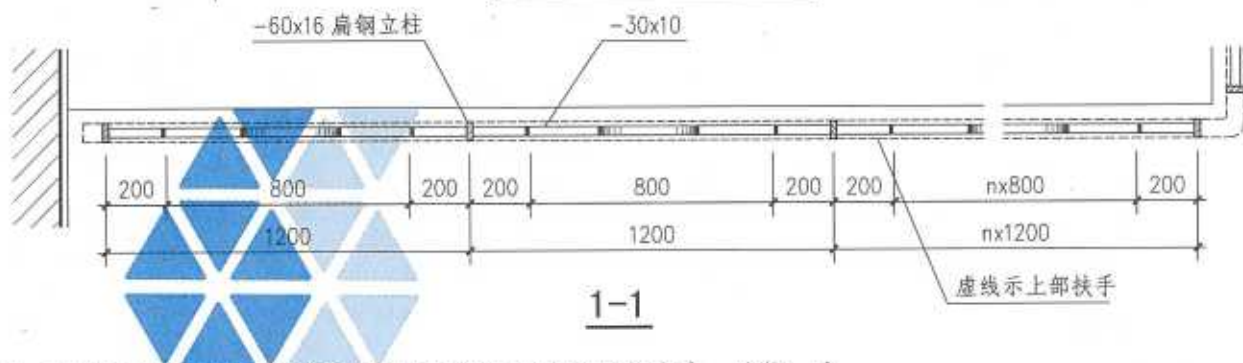
设计 王湘莉

页

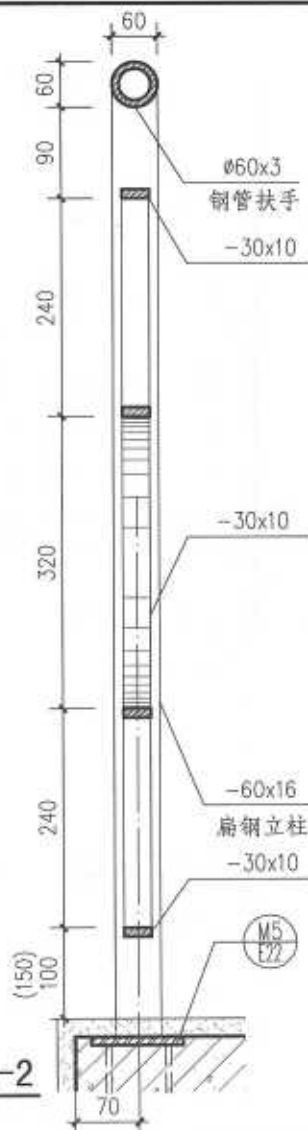
D43



PA30、PB30型立面图



1-1



2-2

- 注：1. 括号内尺寸用于临空高度在24m及24m以上的栏杆高度。旅馆、商店等建筑临空处的平台栏杆高度应符合相关规范标准的要求。本·型不适用于住宅、中小学及少年儿童活动和允许其进入的场所。
2. 饰面做法和颜色按工程设计。

钢、不锈钢平台栏杆 (PA30、PB30型)

图集号

15J403-1

审核

李正刚

校对

刘宁

设计

王湘莉

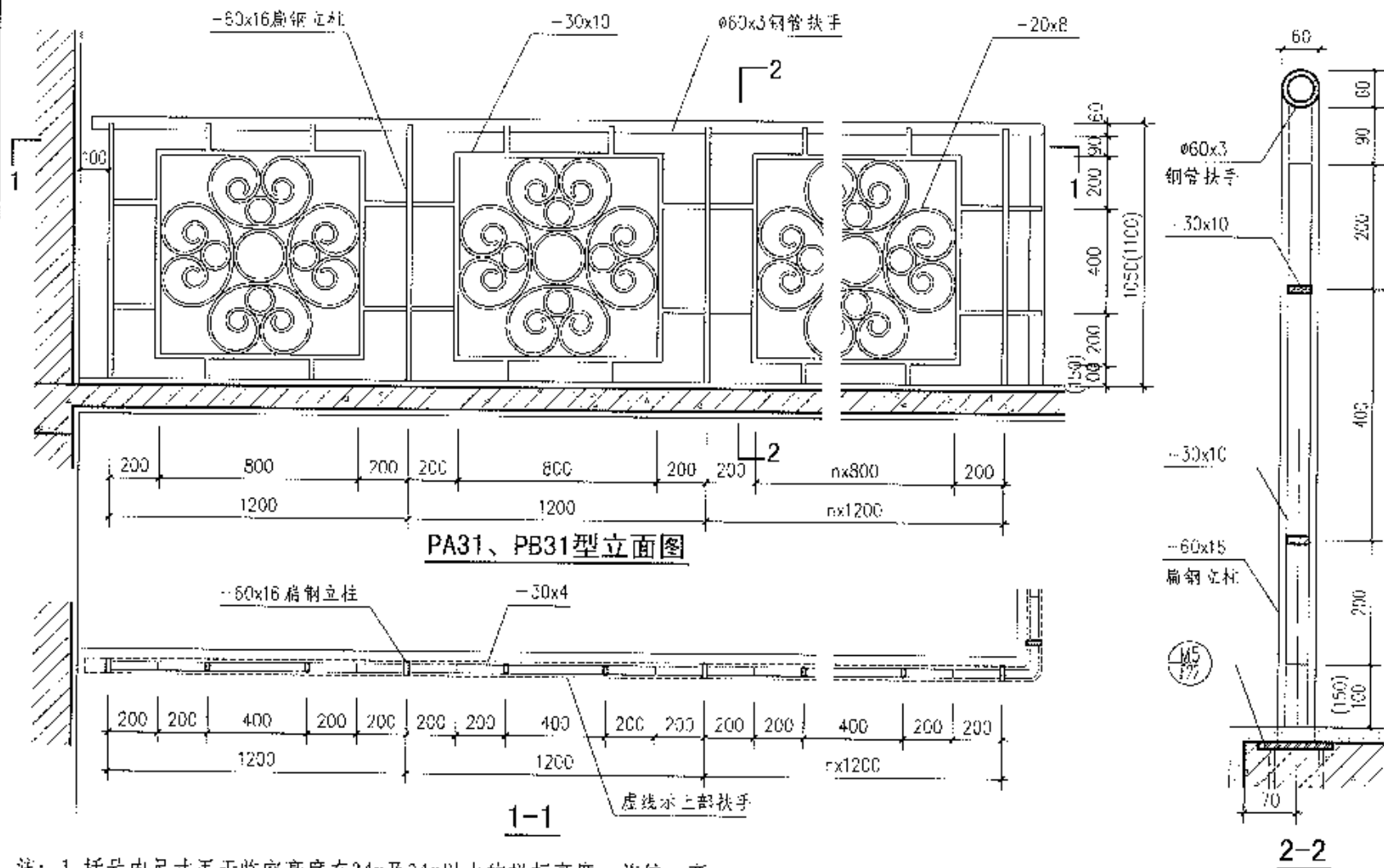
页

D44

页

D44

附录



- 注：1. 括号内尺寸用于临空高度在24m及24m以上的栏杆高度。旅馆、商店等建筑临空处的平台栏杆高度应符合相关规范标准的要求。本型不适用于住宅、中小学及少年儿童活动和允许其进入的场所。
2. 饰面做法和颜色按工程设计。

钢、不锈钢平台栏杆 (PA31、PB31型)

图集号

15J403-1

审核 李正刚

设计 三湘荆

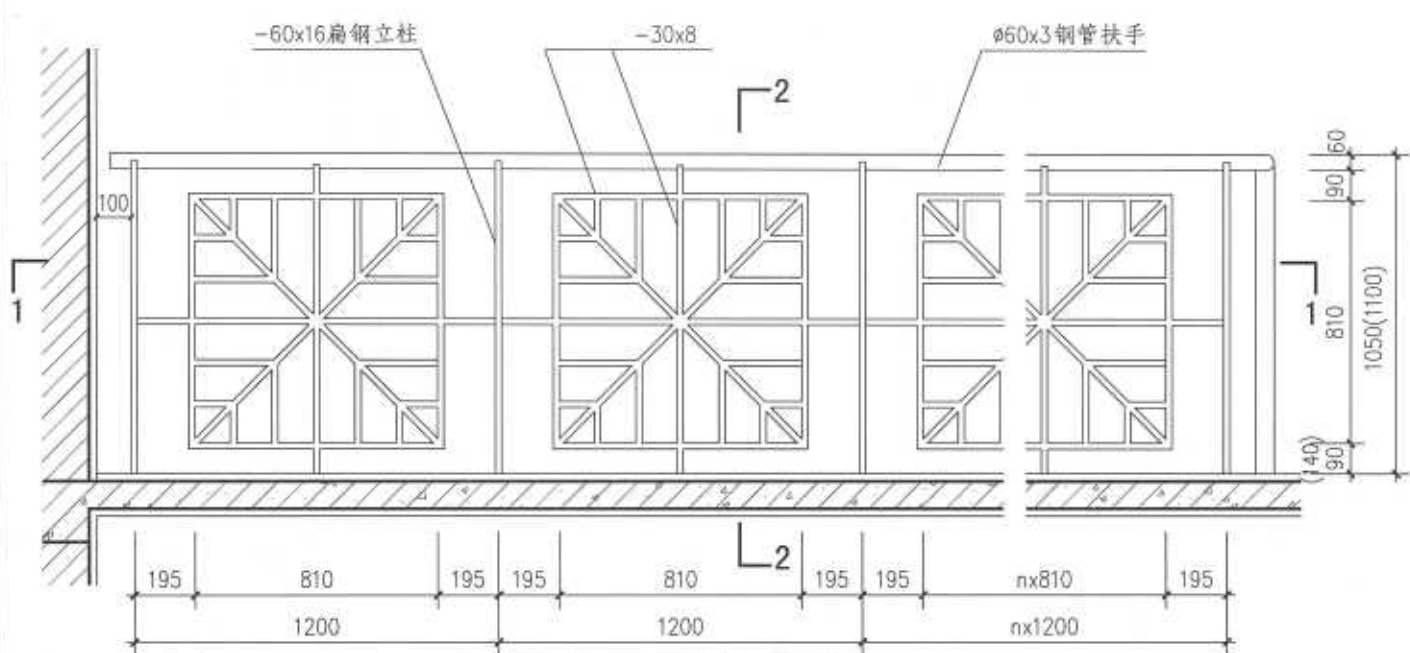
校对 刘宁

设计 三湘荆

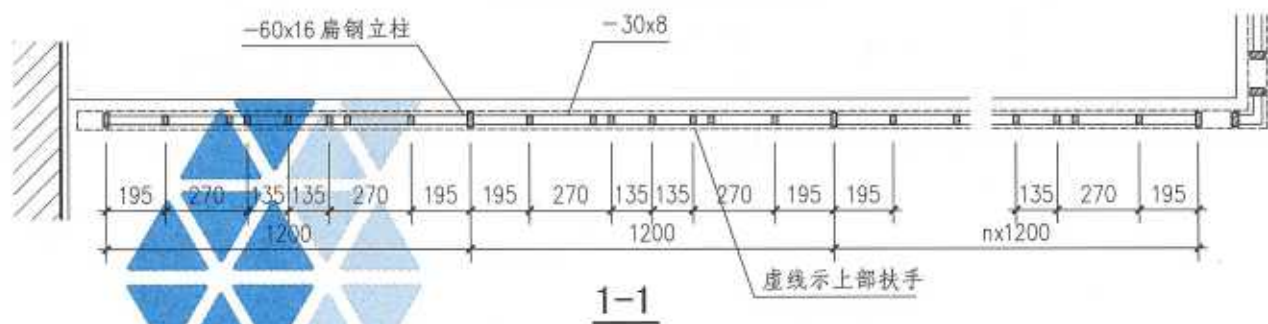
设计 三湘荆

页

D45

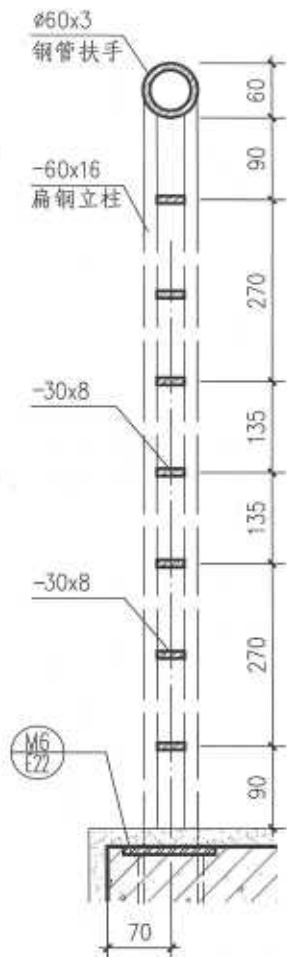


PA32、PB32型立面图



1-1

虚线示上部扶手



2-2

- 注：1. 括号内尺寸用于临空高度在24m及24m以上的栏杆高度。旅馆、商店等建筑临空处的平台栏杆高度应符合相关规范标准的要求。本型不适用于住宅、中小学及少年儿童活动和允许其进入的场所。
2. 饰面做法和颜色按工程设计。

钢、不锈钢平台栏杆 (PA32、PB32型)

图集号

15J403-1

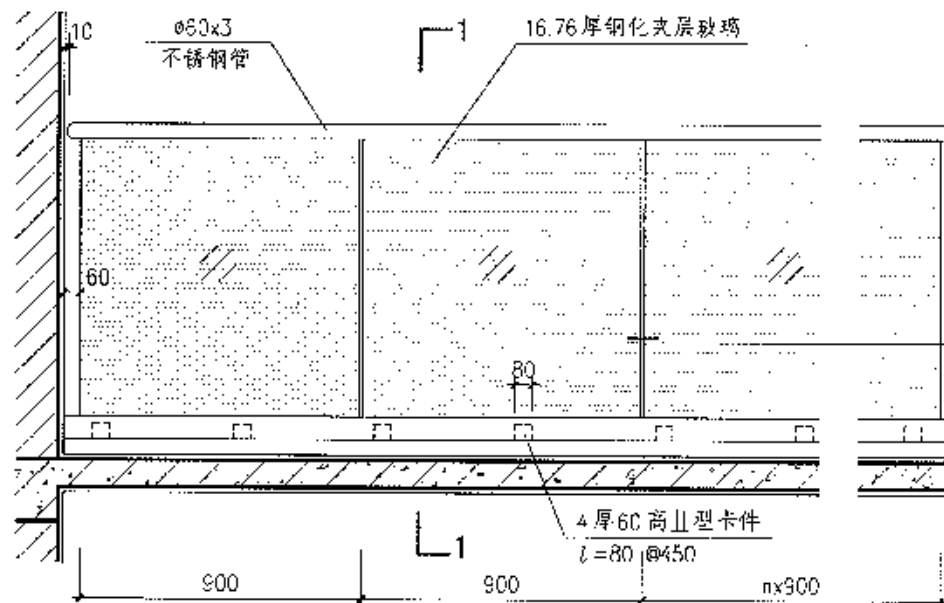
审核 李正刚

校对 刘宁

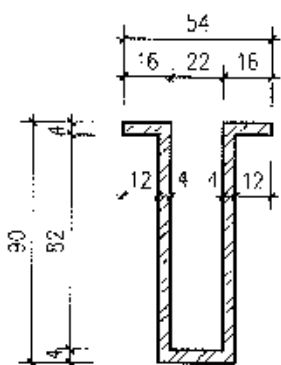
设计 王湘莉

页

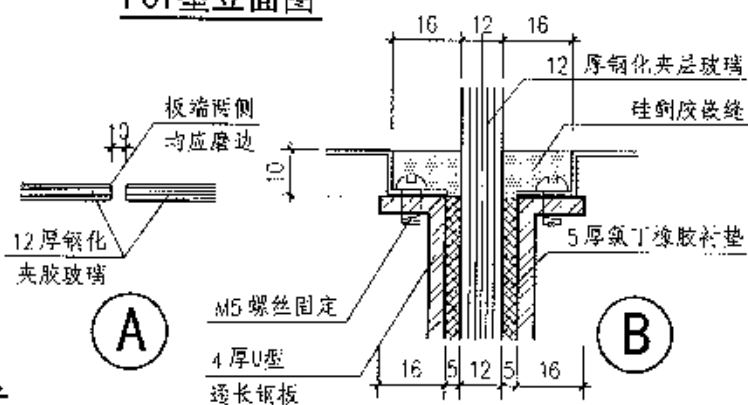
D46



PC1型立面图



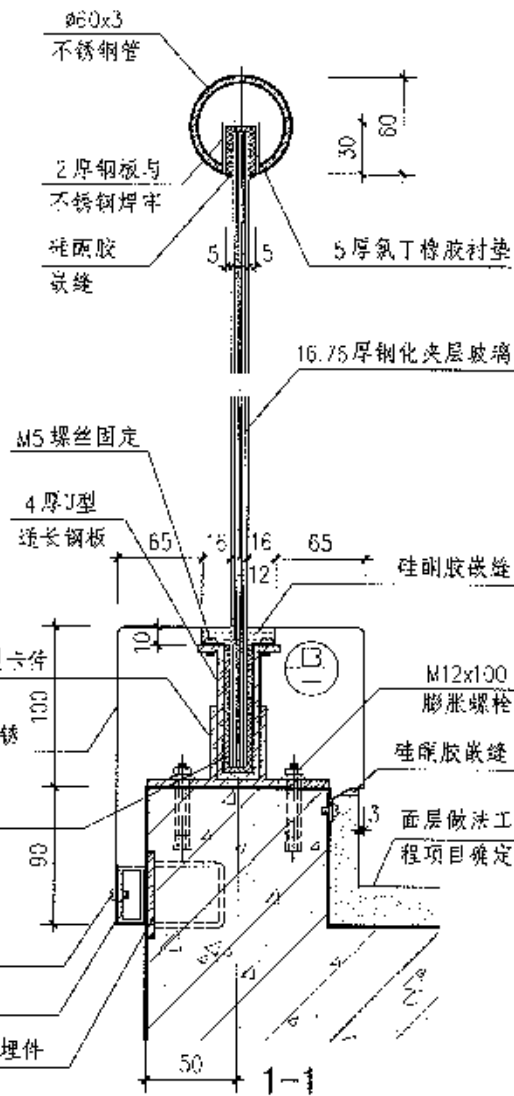
U型通长钢板



A

B

- 注：1. 括号内尺寸用于临空高度在24m及24m以上的栏杆高度。住宅、中小学、旅馆、商店等建筑临空处的平台栏杆高度应符合相关规范标准的要求。
2. 当栏杆玻璃最低点距离一侧楼地面高度 $>5m$ 时，PC1型不可用。

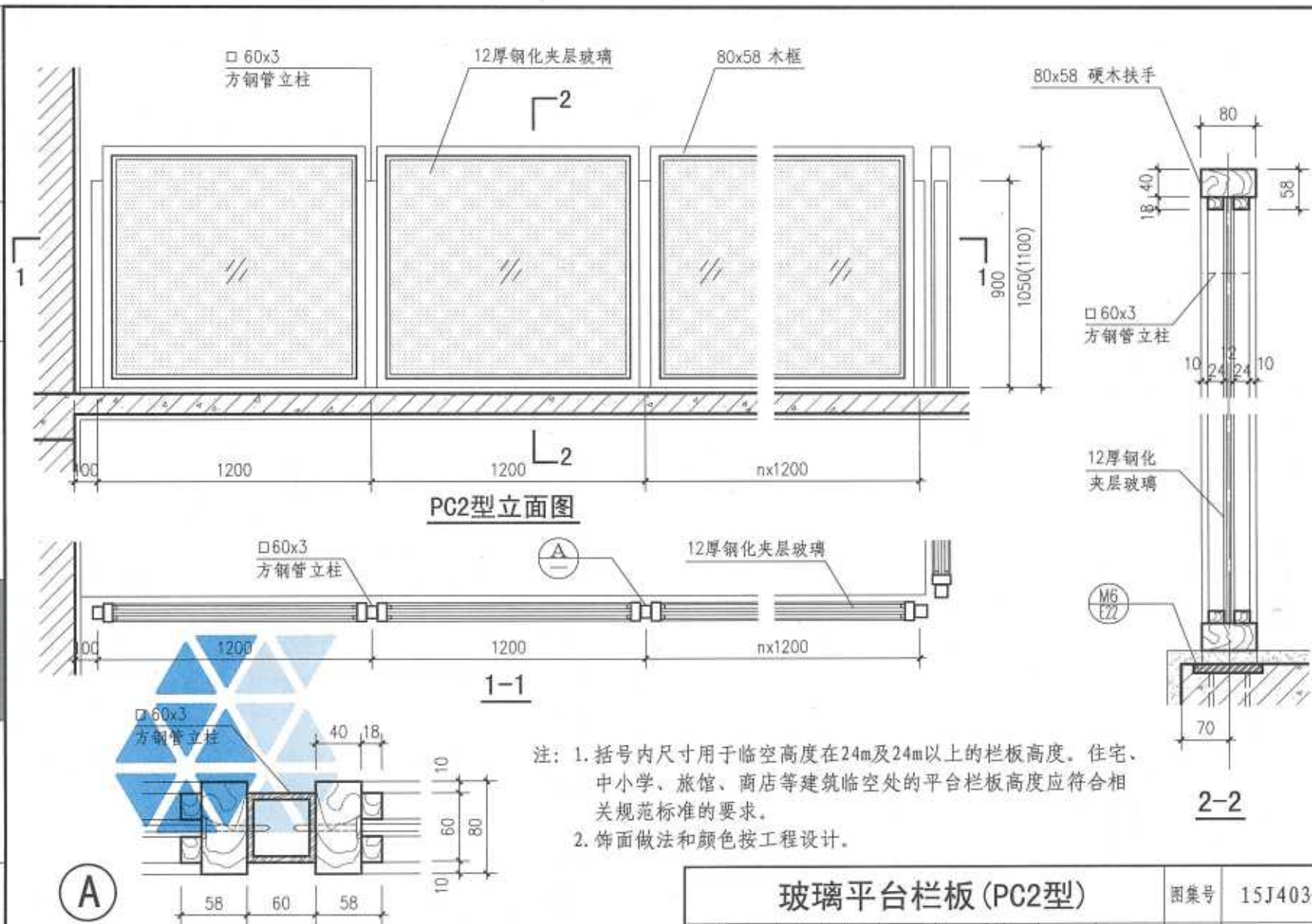


玻璃平台栏杆 (PC1型)

图号 15J403-1

审核 李正刚 校对 刘宁 设计 王雅莉

页 047



玻璃平台栏板(PC2型)

图集号

15J403-1

审核 李正刚

设计 王湘莉

校对 刘宁

设计 王湘莉

设计 王湘莉

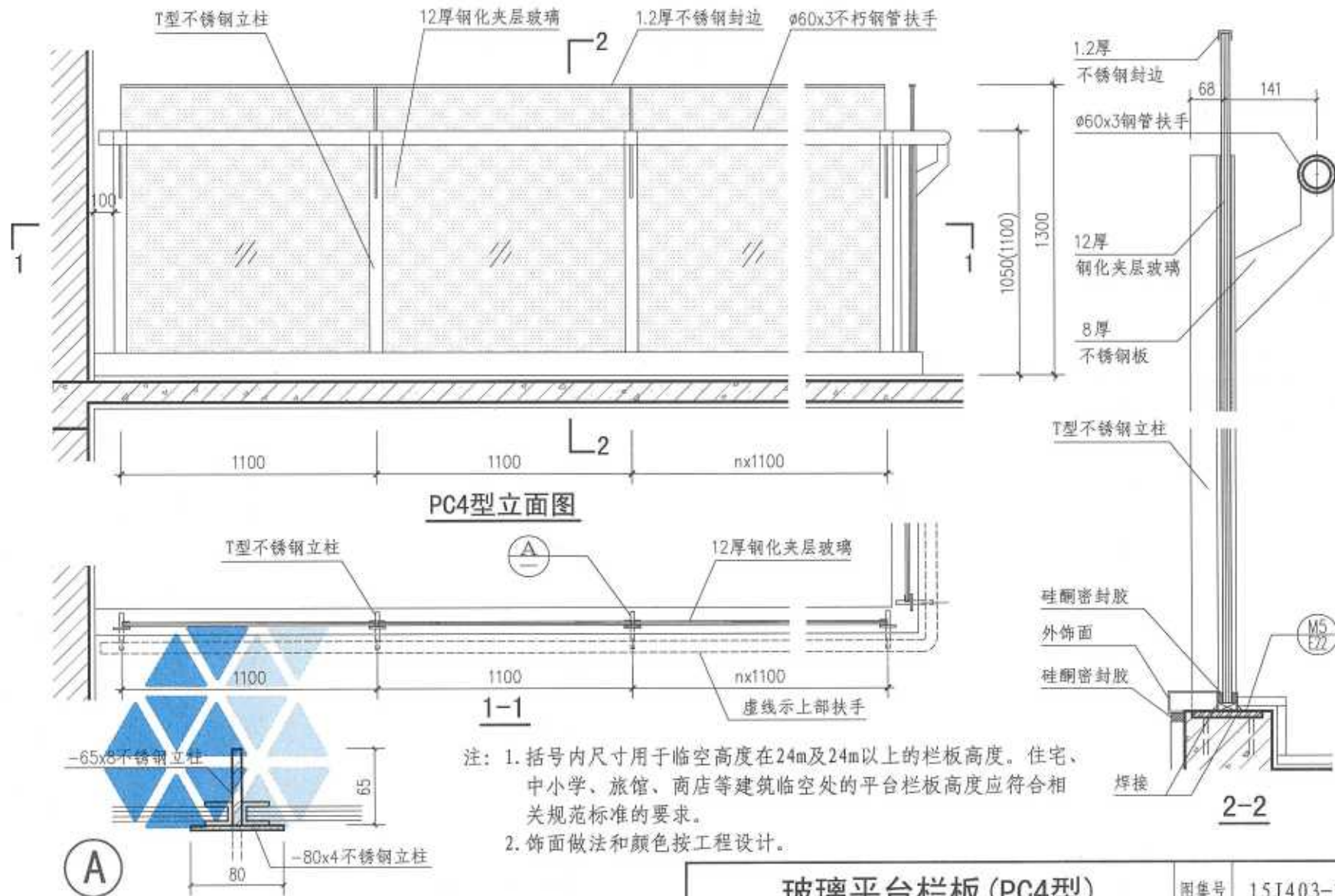
设计 王湘莉

设计 王湘莉

页

页

D48

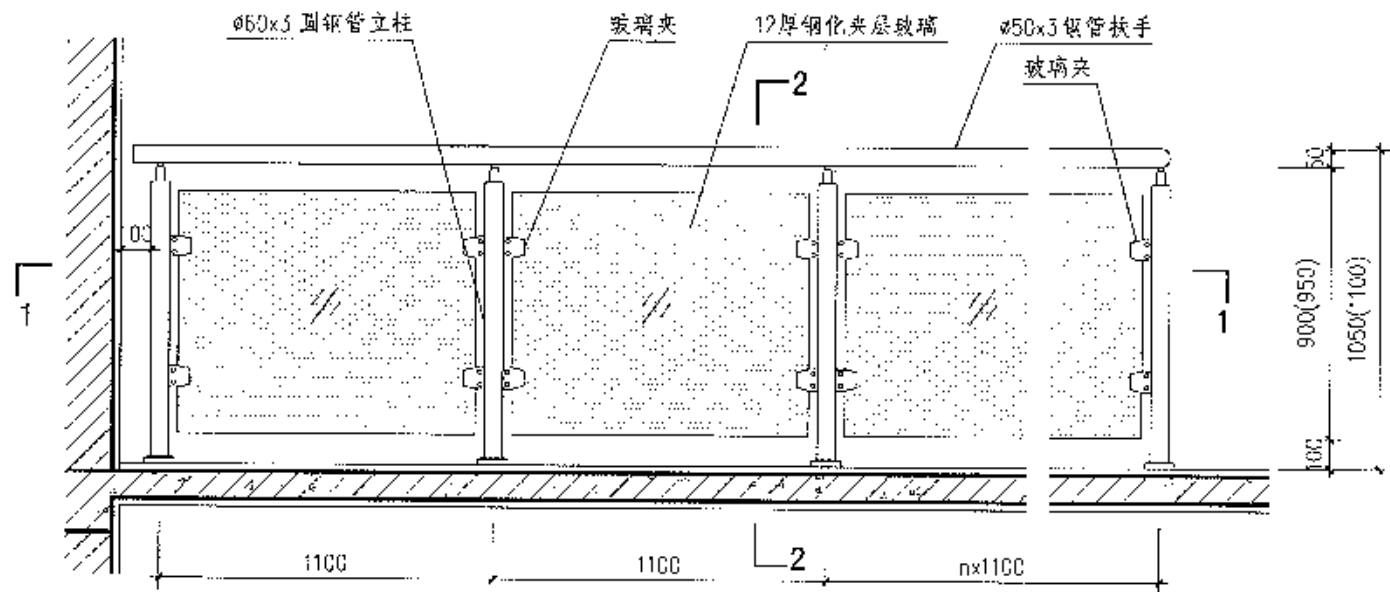


玻璃平台栏板(PC4型)

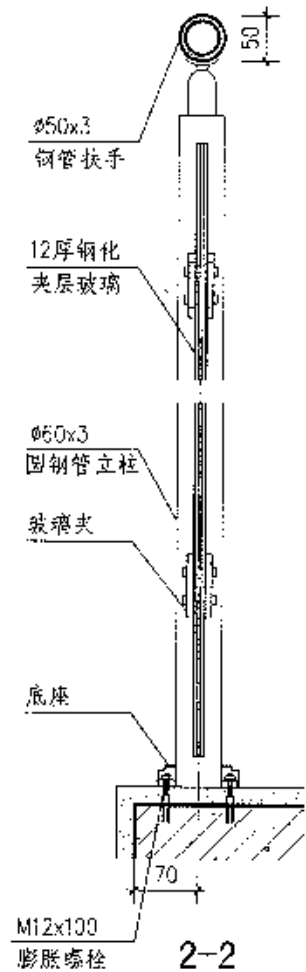
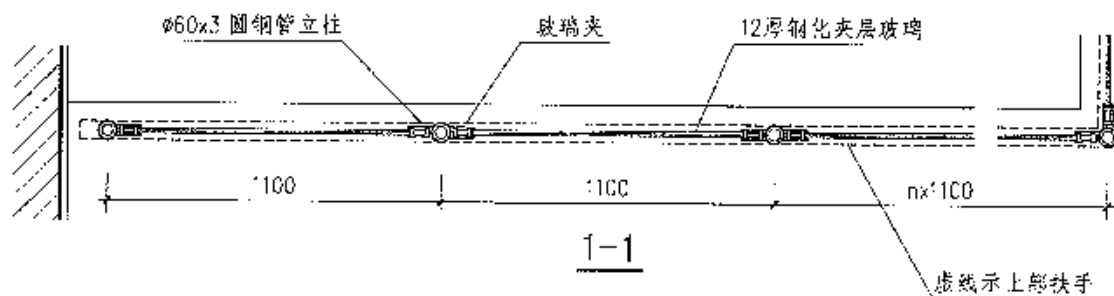
图集号 15J403-1

审核 李正刚 赵明 校对 刘宁 设计 王湘莉

页 D50



PC5型立面图



- 注: 1. 括号内尺寸用于临空高度在24m及24m以上的栏板高度。旅馆、商店等建筑临空处的平台栏杆高度应符合相关规范标准的要求。
2. 饰面做法和颜色按工程设计。

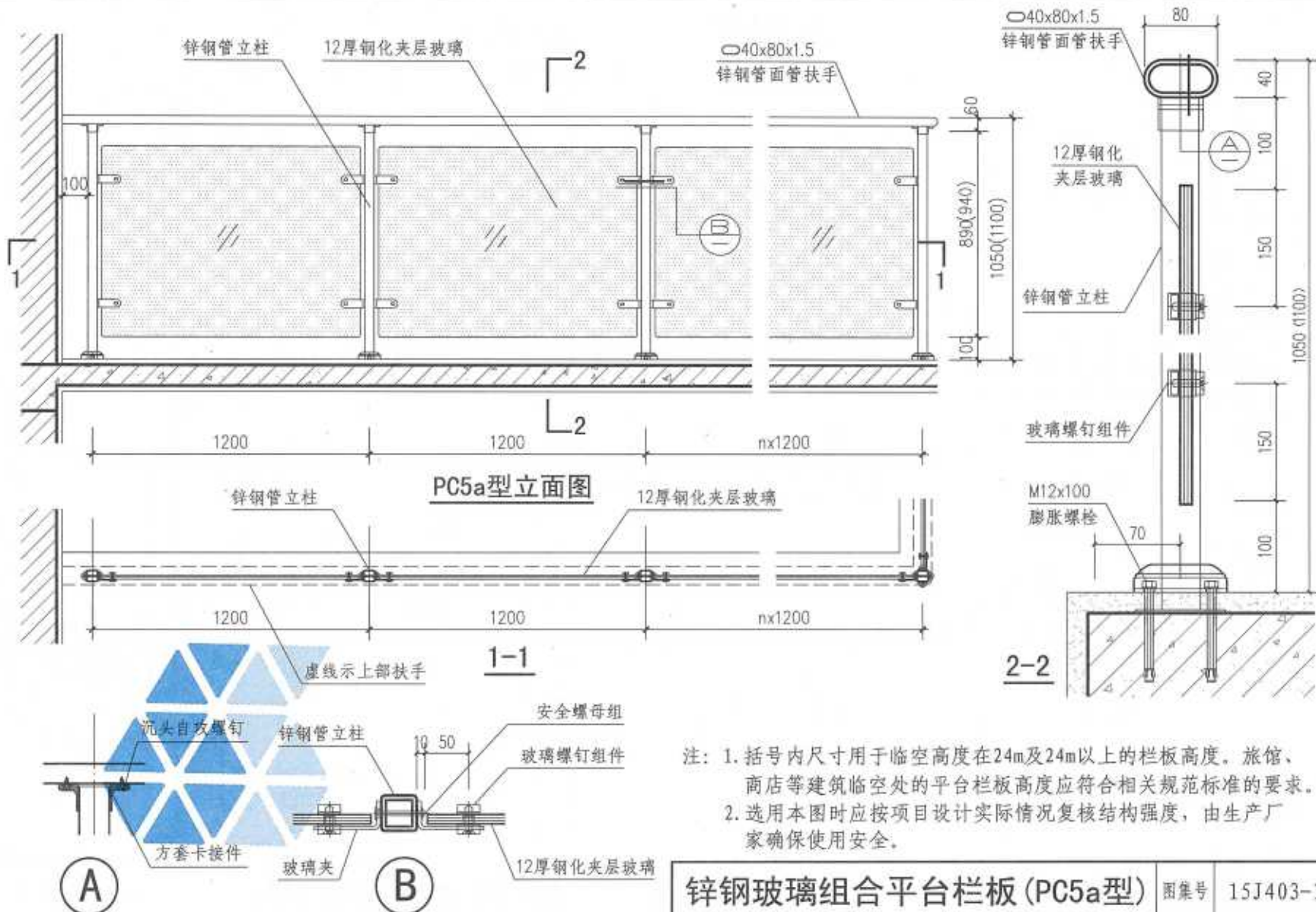
玻璃平台栏板(PC5型)

图集号 15J403-1

审核 李正刚 设计 王湘莉

页

DS1



锌钢玻璃组合平台栏板(PC5a型)

图集号

15J403-1

审核

李正刚

制图

校对

刘宁

设计

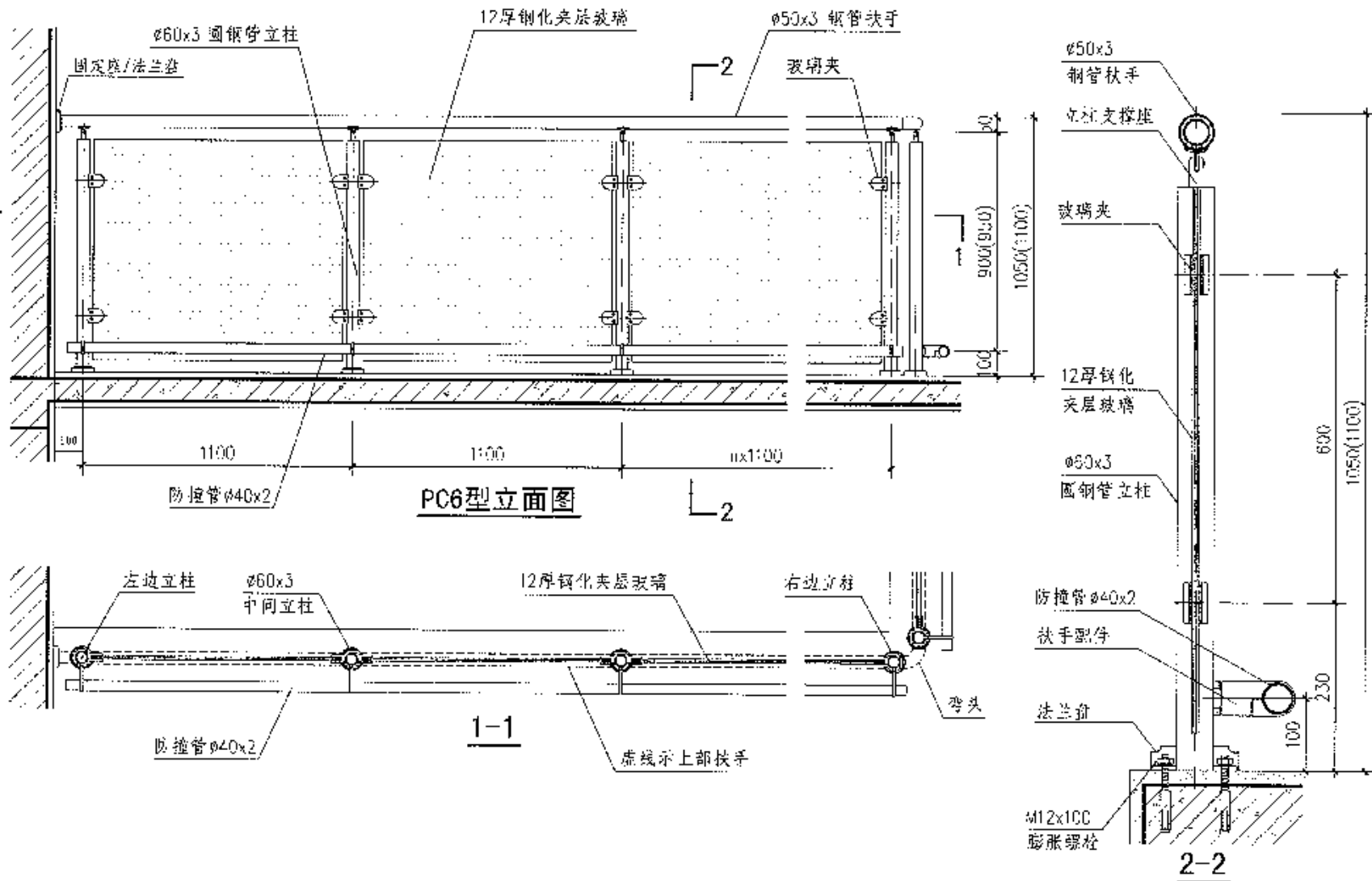
王湘莉

页

D52

页

D52



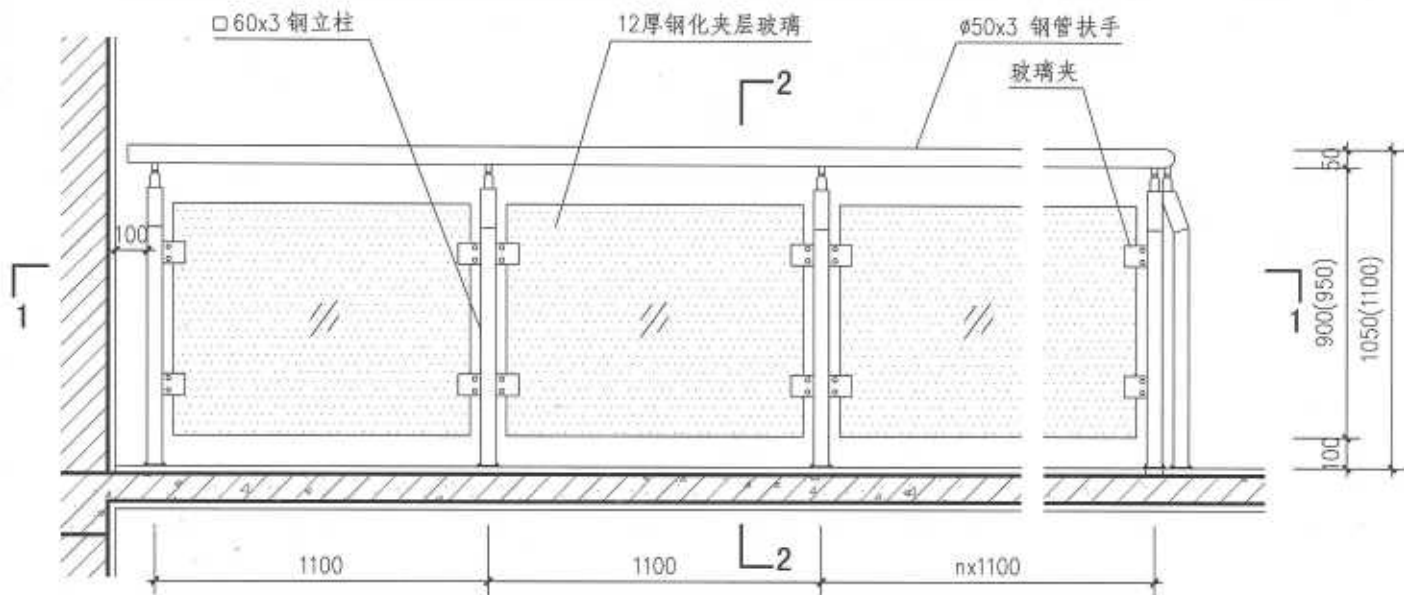
- 注: 1. 括号内尺寸用于临空高度在24m及24m以上的栏板高度。旅馆、商店等建筑临空处的平台栏板高度应符合相关规范标准的要求。
2. 饰面做法和颜色按工程设计。

玻璃平台栏板(PC6型)

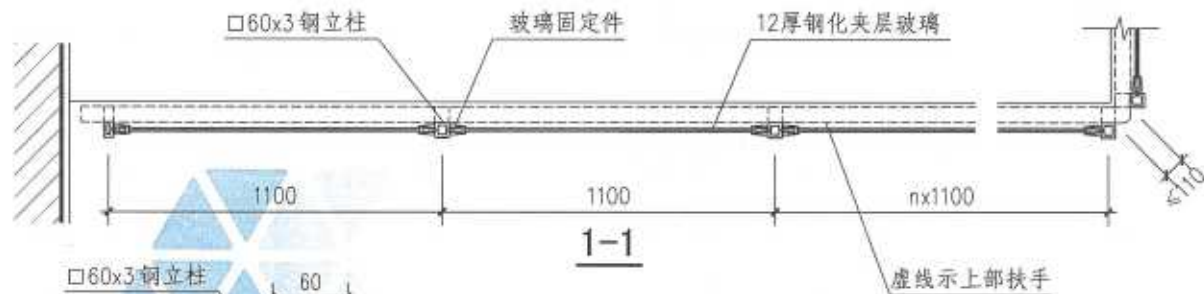
图集号 15J403-1

审核 李正刚 设计 三湘莉

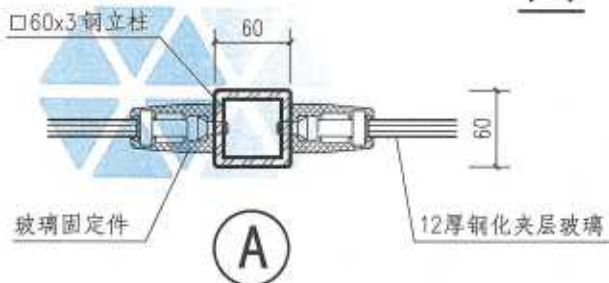
页 D53



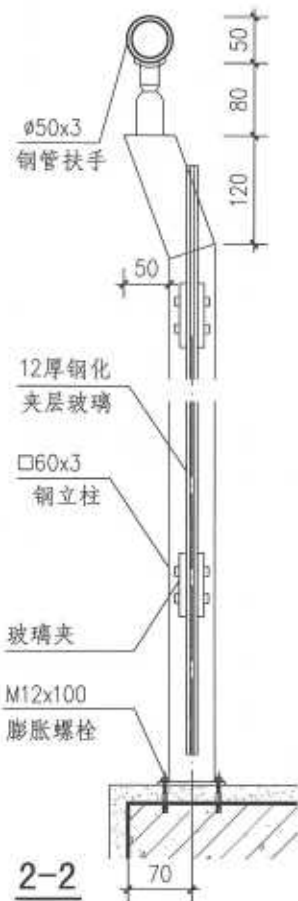
PC7型立面图



1-1



A



2-2

注：1. 括号内尺寸用于临空高度在24m及24m以上的栏板高度。旅馆、商店等建筑临空处的平台栏板高度应符合相关规范标准的要求。

2. 饰面做法和颜色按工程设计。

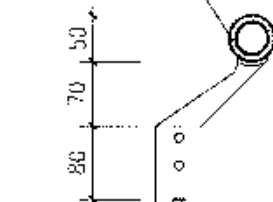
玻璃平台栏板(PC7型)

图集号 15J403-1

审核 李正刚 设计 王湘莉

页 D54

∅50x3 钢管扶手



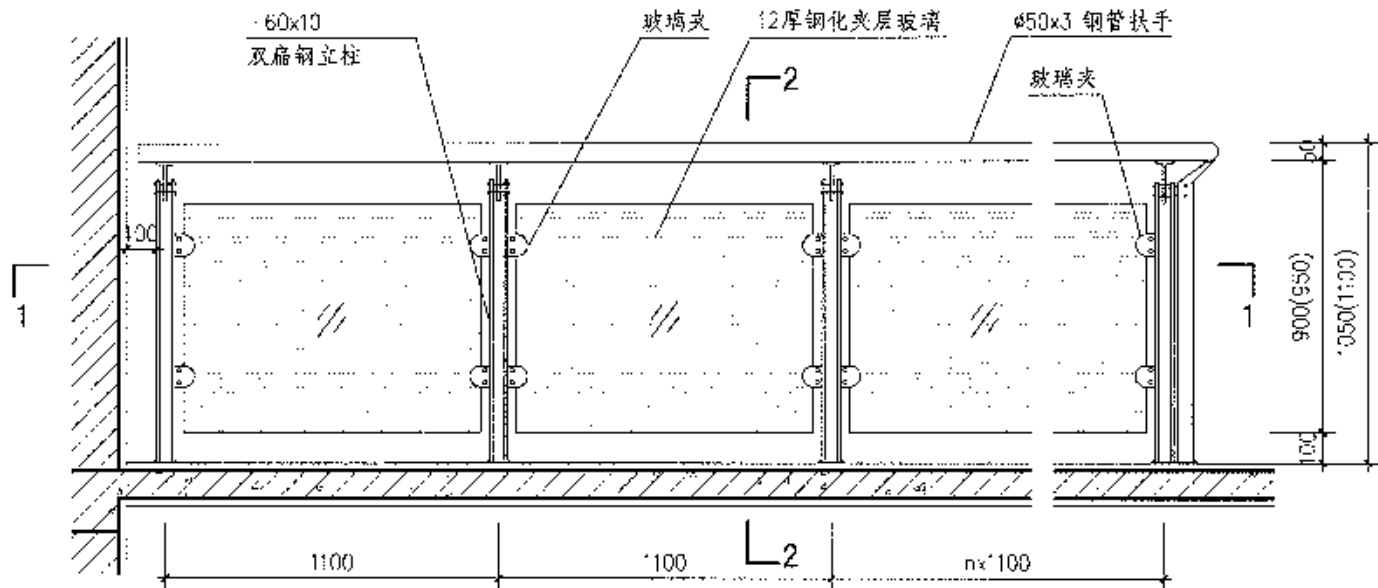
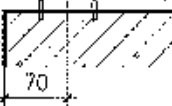
12厚钢化夹层玻璃

60x10
双扁钢立柱

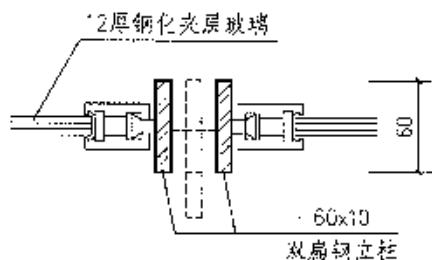
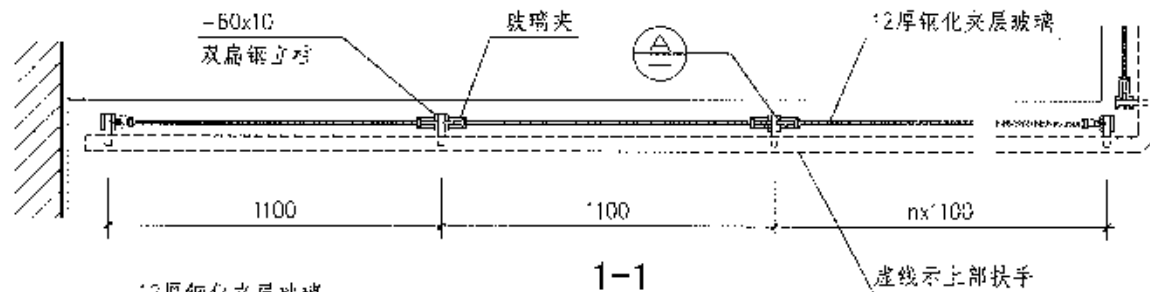
玻璃夹

M12x100
膨胀螺栓

2-2



PC8型立面图



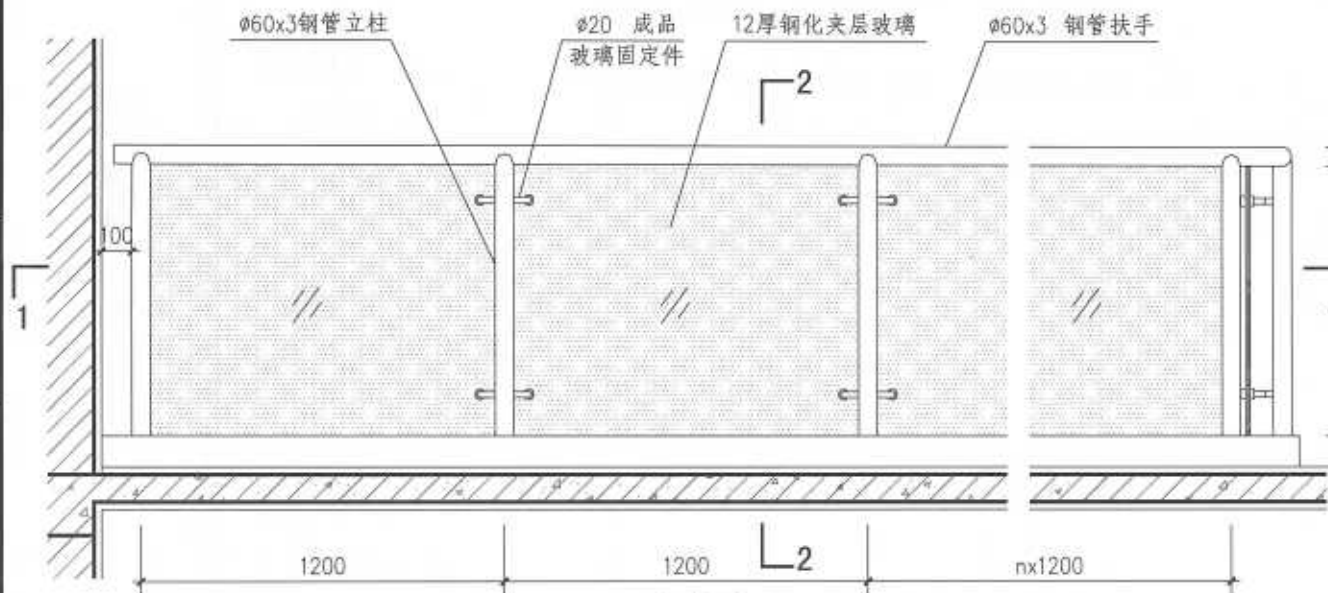
注: 1. 括号内尺寸用于临空高度在24m及24m以上的栏板高度。旅馆、商店等建筑临空处的平台栏板高度应符合相关规范标准的要求。
2. 饰面做法和颜色按工程设计。

玻璃平台栏板(PC8型)

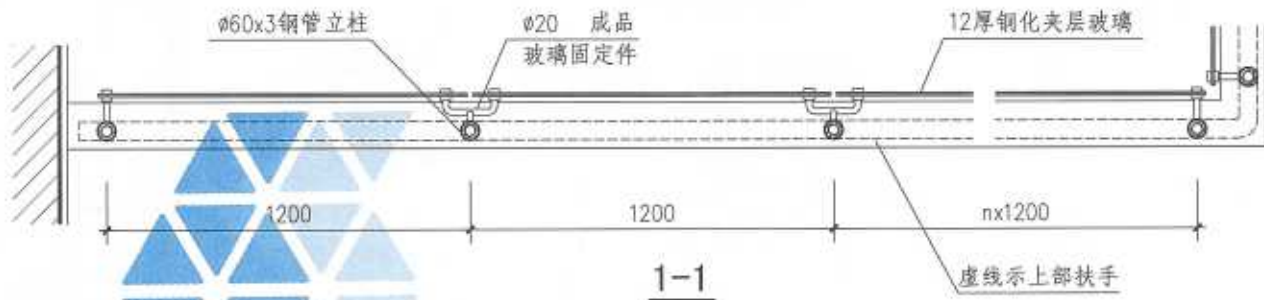
图集号: 15J403-1

审核 李玉刚 设计 王翔利

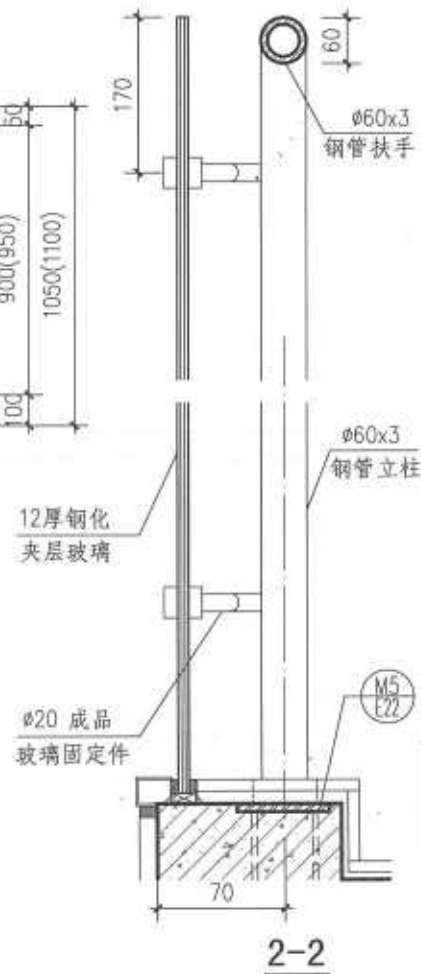
页 D55



PC9型立面图



1-1



2-2

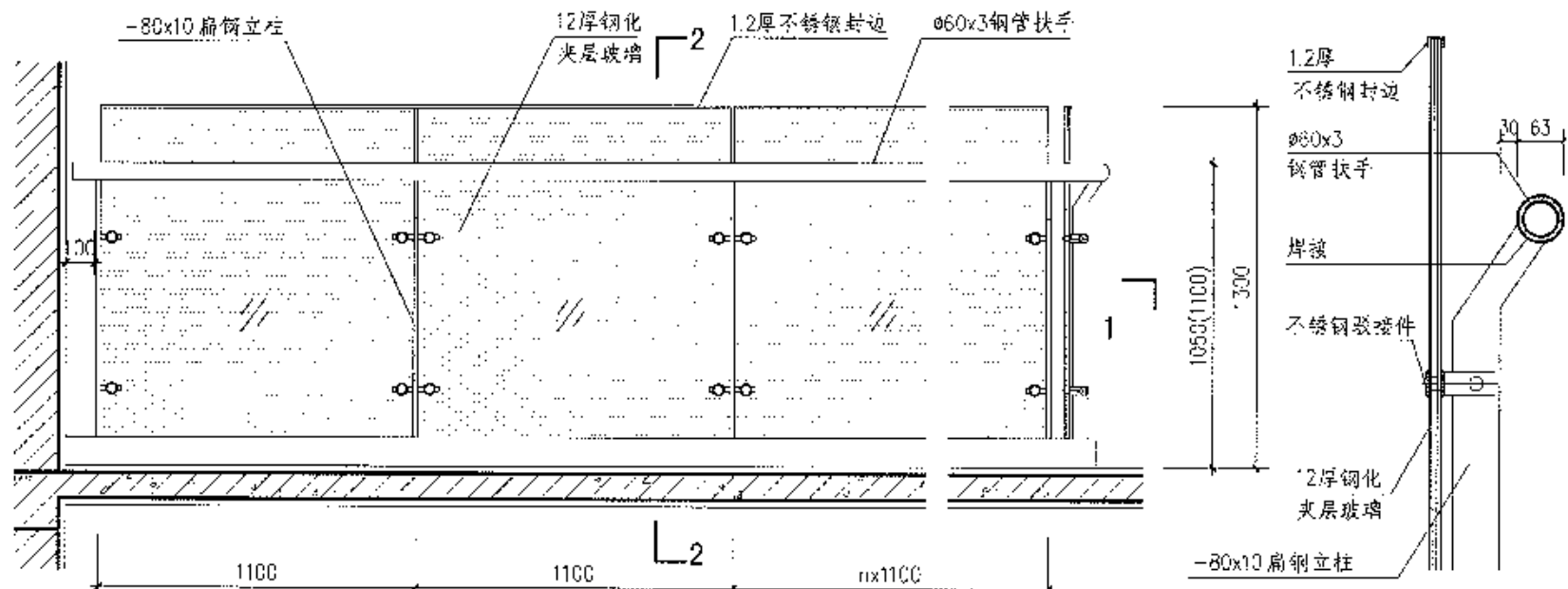
- 注：1. 括号内尺寸用于临空高度在24m及24m以上的栏板高度。住宅、中小学、旅馆、商店等建筑临空处的平台栏板高度应符合相关规范标准的要求。
2. 饰面做法和颜色按工程设计。

玻璃平台栏板 (PC9型)

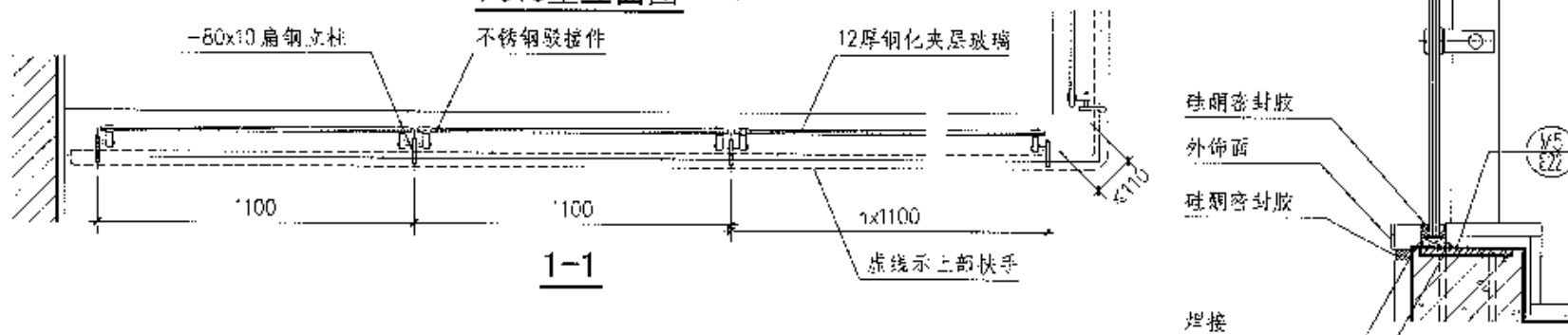
图集号 15J403-1

审核 李正刚 校对 刘宁 设计 王湘莉

页 D56



PC10型立面图



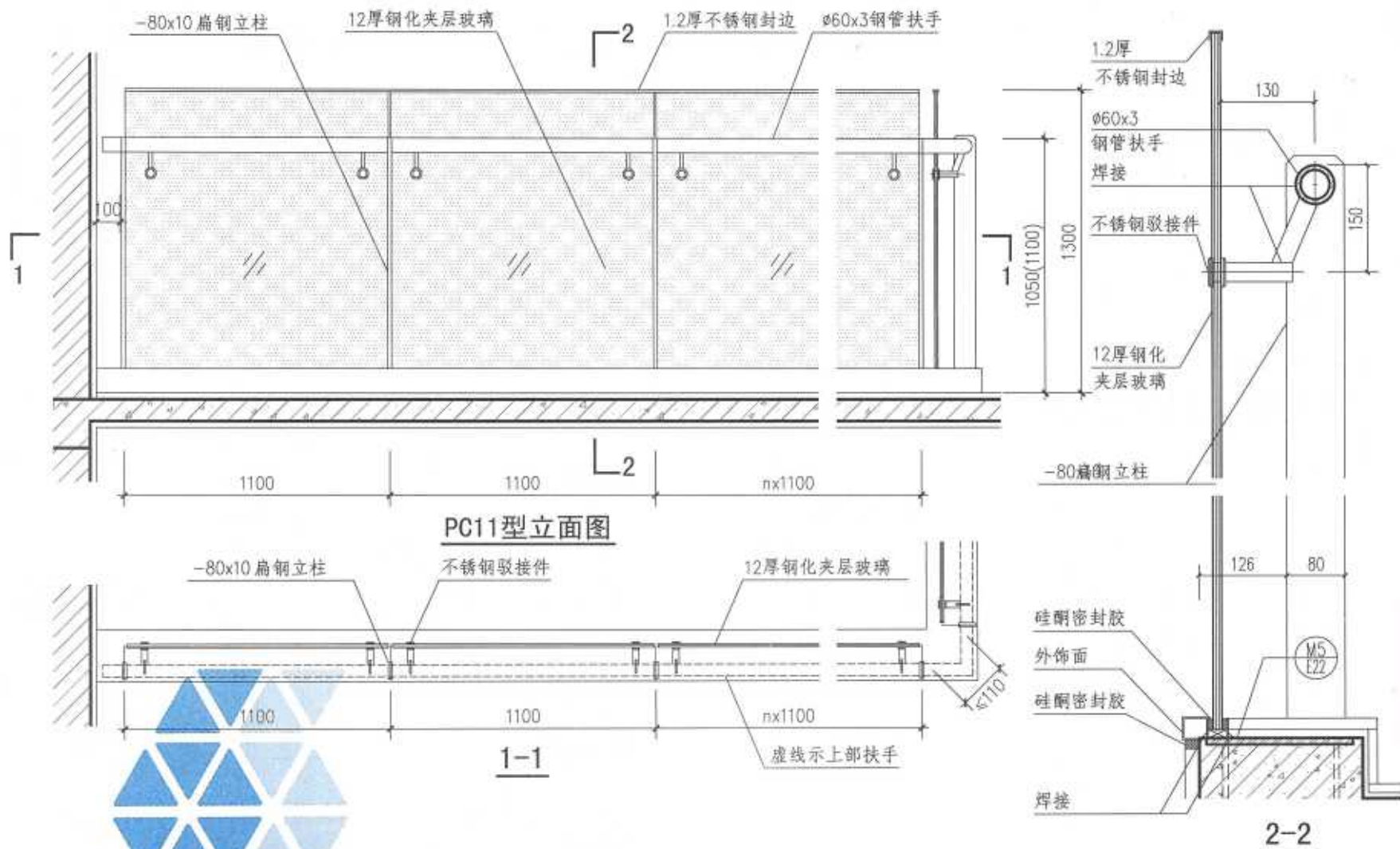
- 注: 1. 括号内尺寸用于临空高度在24m及24m以上的栏板高度。住宅、中小学、旅馆、商店等建筑临空处的平台栏板高度应符合相关规范标准的要求。
2. 饰面做法和颜色按工程设计。

玻璃平台栏板(PC10型)

图集号: 15J403-1

审核 李正军 设计 三非莉

页 D57



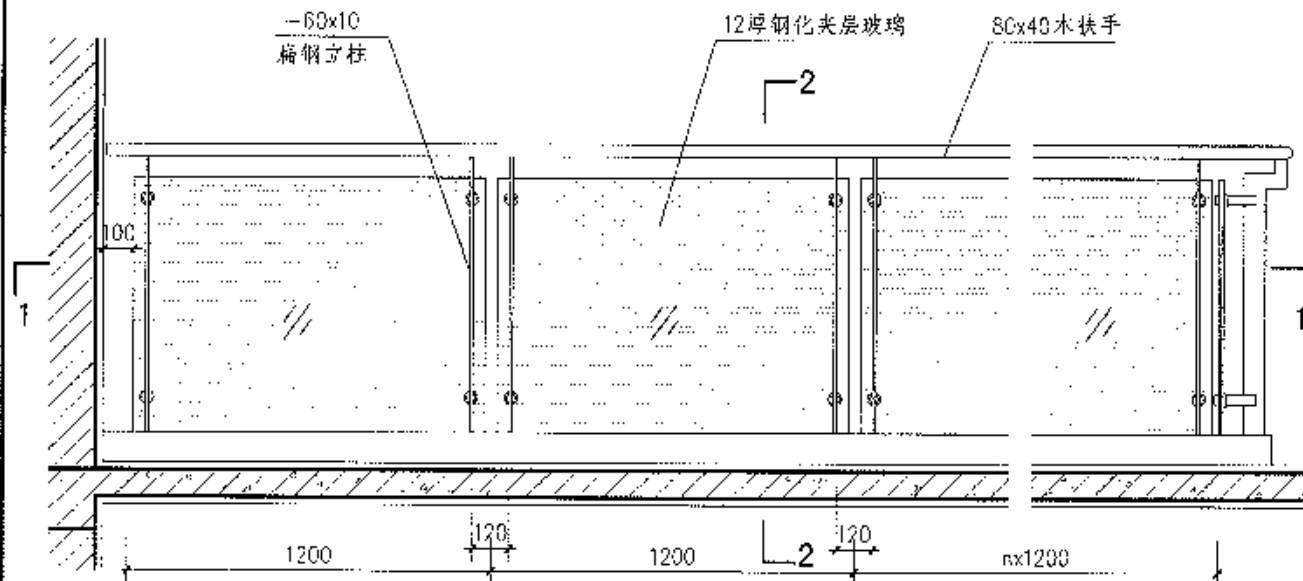
- 注: 1. 括号内尺寸用于临空高度在24m及24m以上的栏板高度。住宅、中小学、旅馆、商店等建筑临空处的平台栏板高度应符合相关规范标准的要求。
2. 饰面做法和颜色按工程设计。

玻璃平台栏板 (PC11型)

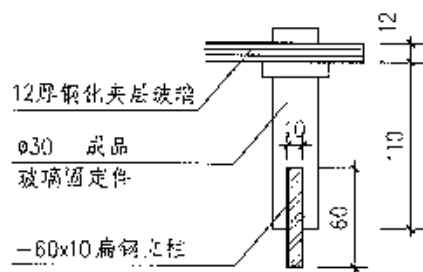
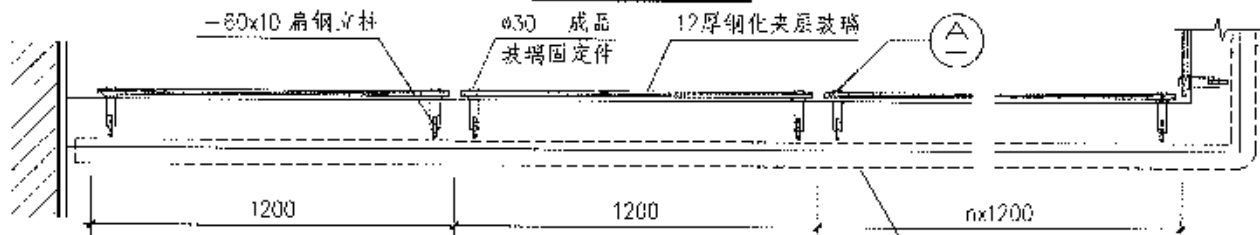
图集号 15J403-1

审核 李正刚 校对 刘宁 设计 王湘莉

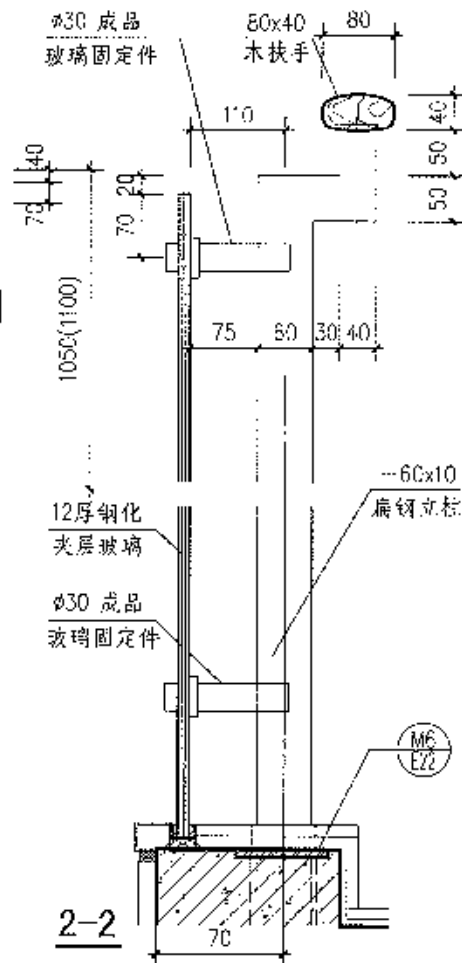
页 D58



PC12型立面图



A



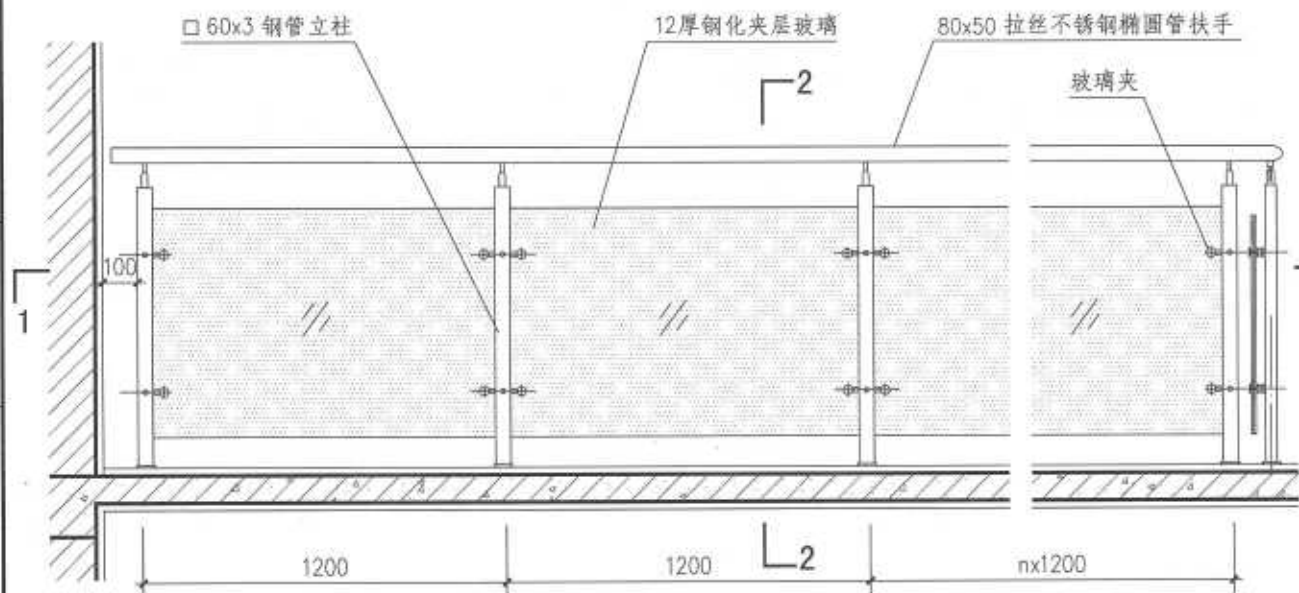
2-2

- 注: 1. 括号内尺寸用于临空高度在24m及24m以上的栏板高度, 旅馆、商店等建筑临空处的平台栏板高度应符合相关规范标准的要求。
2. 饰面做法和颜色按工程设计。

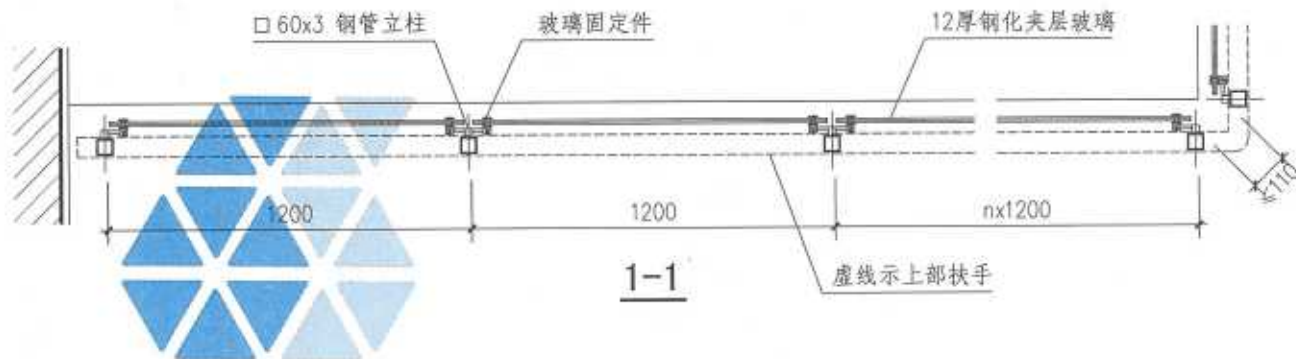
玻璃平台栏板(PC12型)

图案号 15J403-1

审核 李正刚 设计 王淑莉 页 D59



PC13型立面图



1-1



2-2

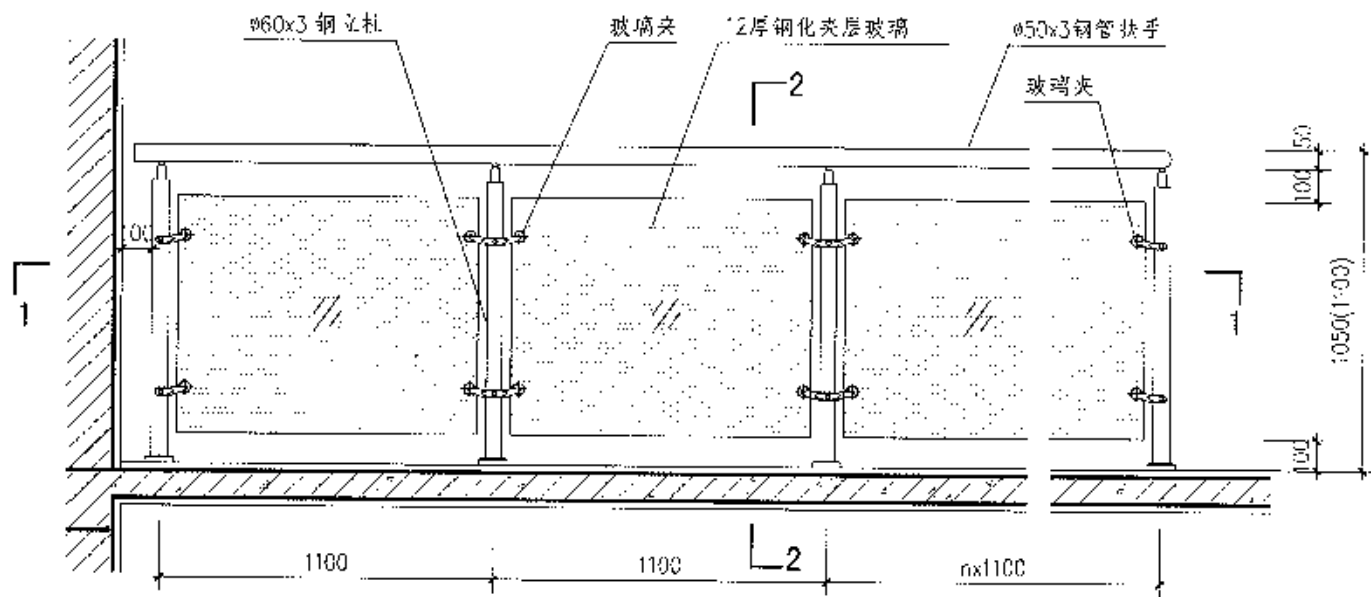
- 注：1. 括号内尺寸用于临空高度在24m及24m以上的栏板高度。旅馆、商店等建筑临空处的平台栏板高度应符合相关规范标准的要求。
2. 饰面做法和颜色按工程设计。

玻璃平台栏板(PC13型)

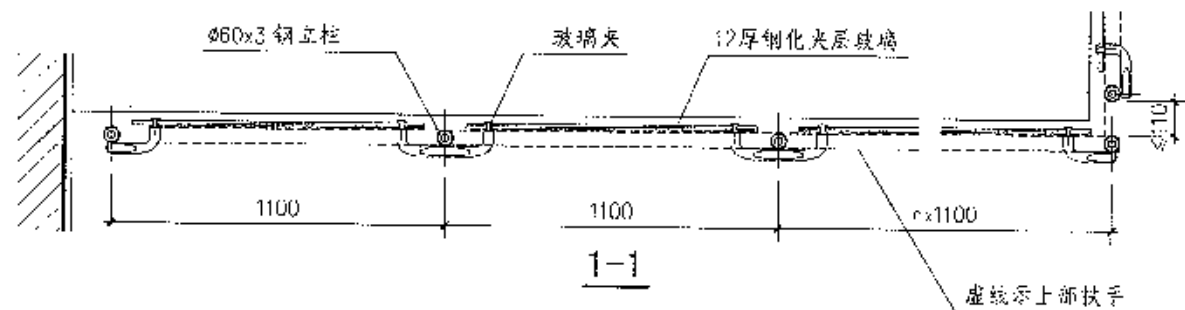
图集号 15J403-1

审核 李正刚 校对 刘宁 设计 王湘莉

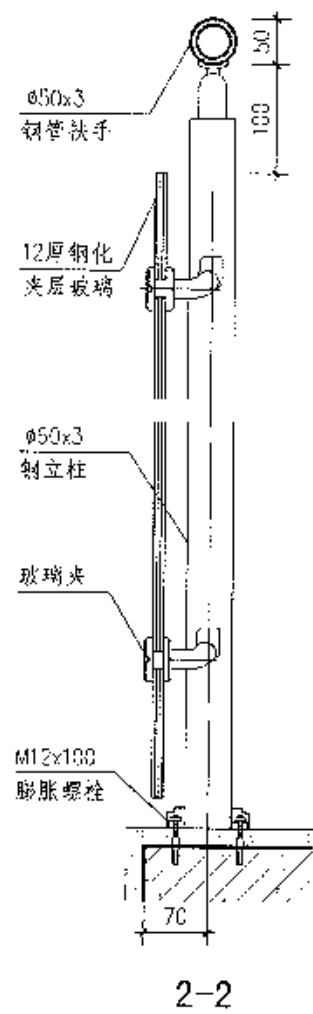
页 D60



PC14型立面图



1-1



2-2

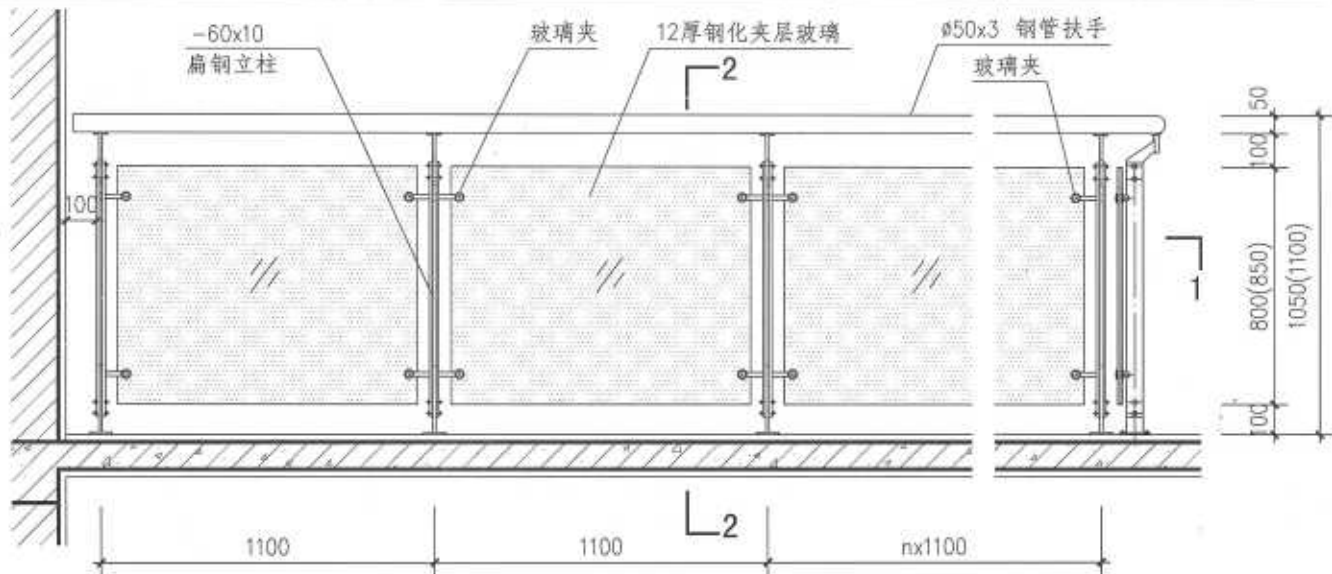
- 注: 1. 括号内尺寸用于临空高度在24m及24m以上的栏板高度, 旅馆、商店等建筑临空处的平台栏板高度应符合相关规范标准的要求。
2. 饰面做法和颜色按工程设计。

玻璃平台栏板(PC14型)

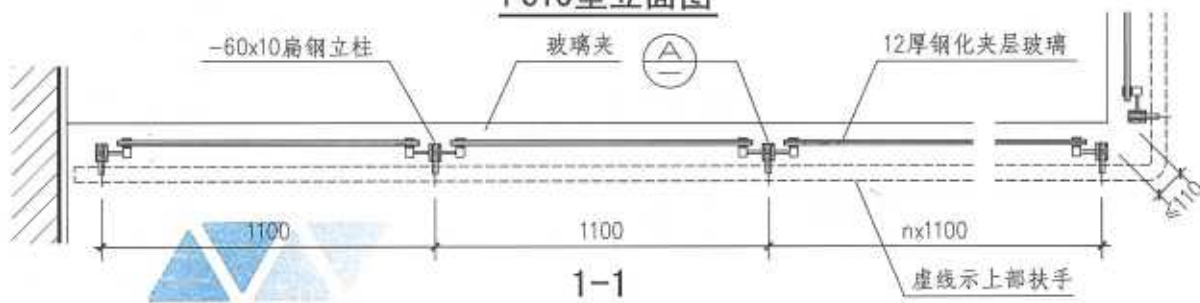
图集号: 15J403-1

审核: 李亚刚 设计: 刘宁 设计: 王磊

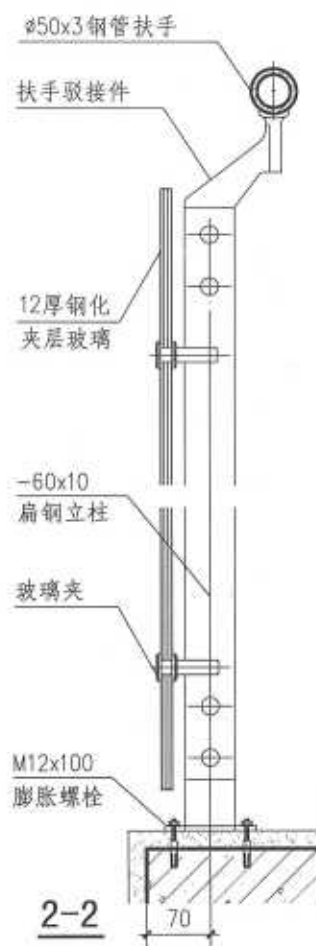
页: 061



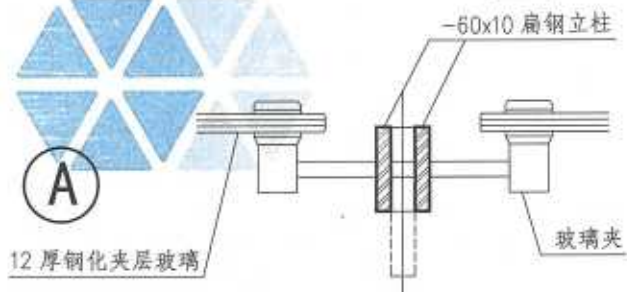
PC15型立面图



1-1



2-2



12厚钢化夹层玻璃

玻璃夹

注：1. 括号内尺寸用于临空高度在24m及24m以上的栏板高度。旅馆、商店等建筑临空处的平台栏板高度应符合相关规范标准的要求。

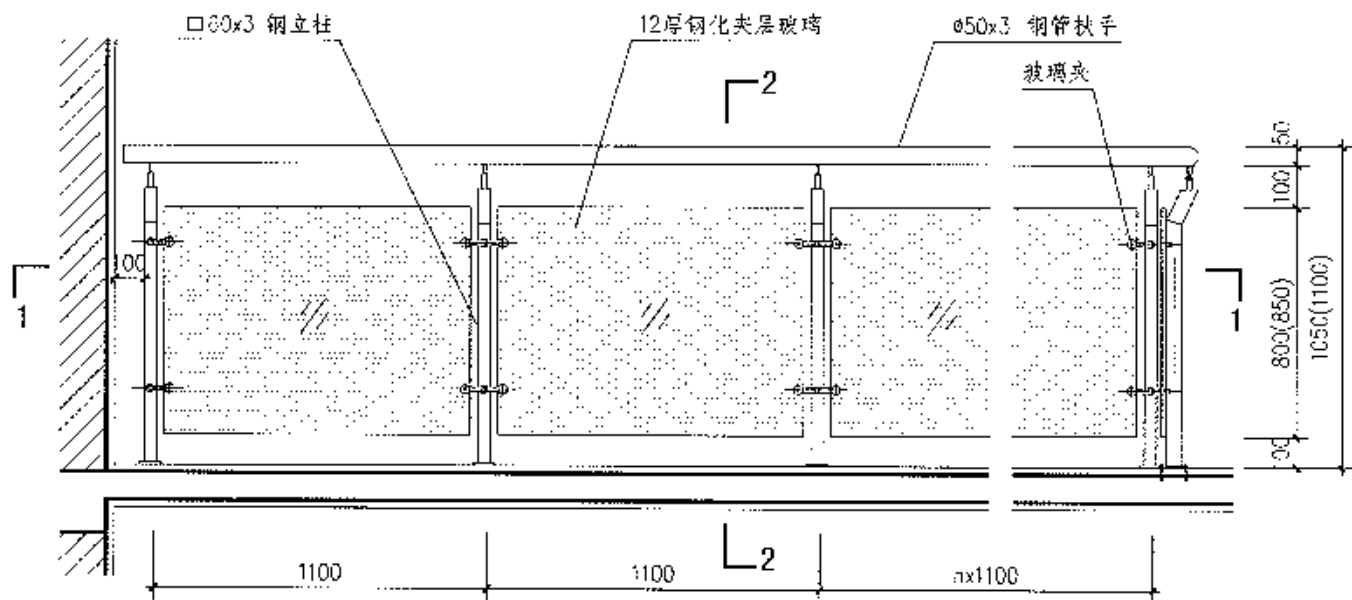
2. 饰面做法和颜色按工程设计。

玻璃平台栏板 (PC15型)

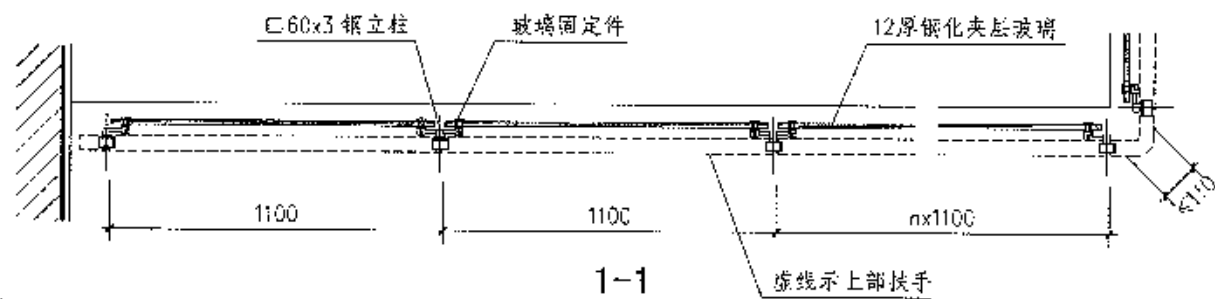
图集号 15J403-1

审核 李正刚 校对 刘宁 设计 王湘莉

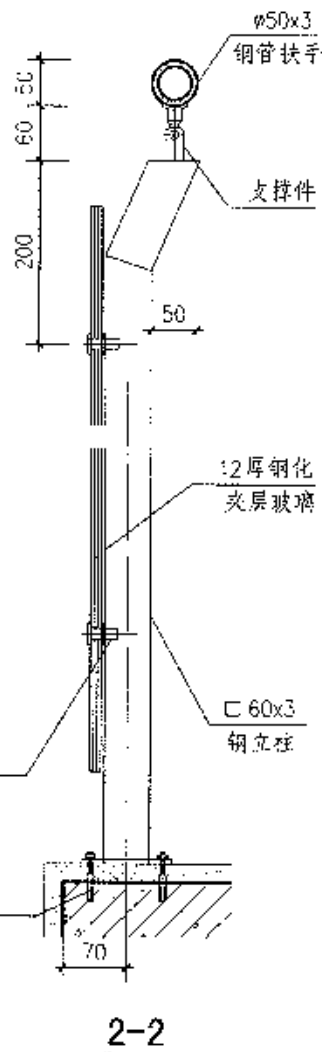
页 D62



PC16型立面图



1-1



2-2

- 注：1. 括号内尺寸用于临空高度在24m及24m以上的栏杆高度。旅馆、商店等建筑临空处的平台栏杆高度应符合相关规范标准的要求。
2. 饰面做法和颜色按工程设计。

玻璃平台栏杆 (PC16型)

图案号

15J403-1

审核

李正刚

校对

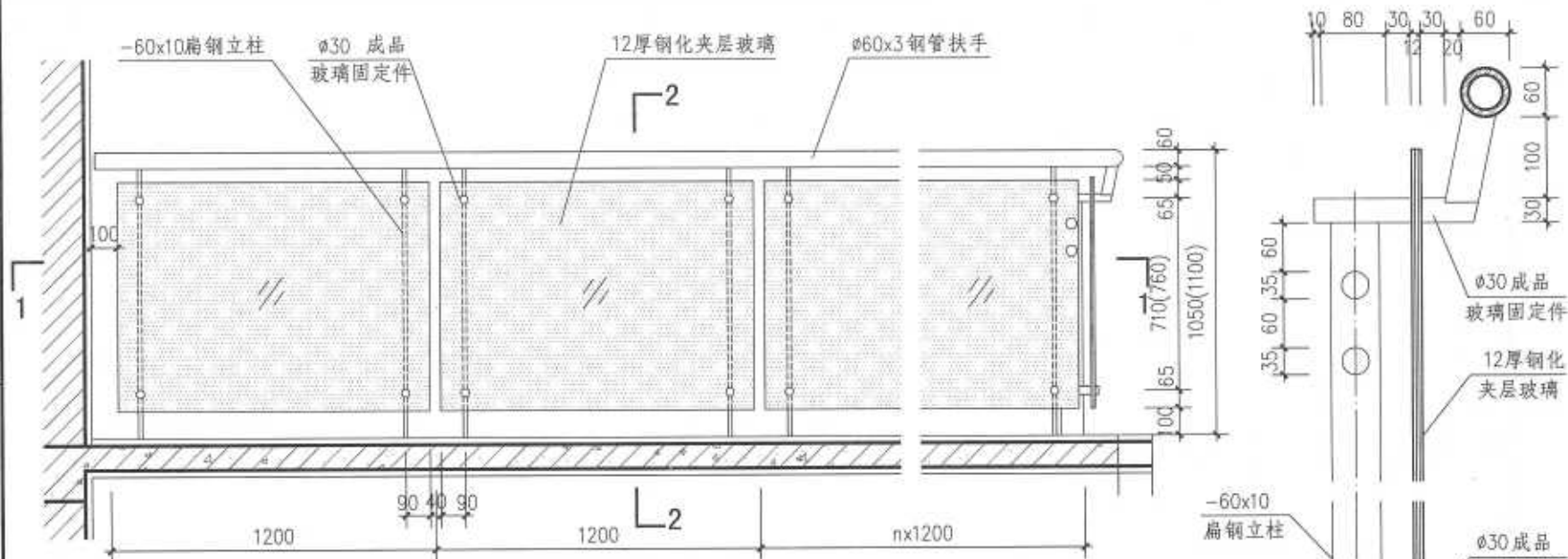
刘宁

设计

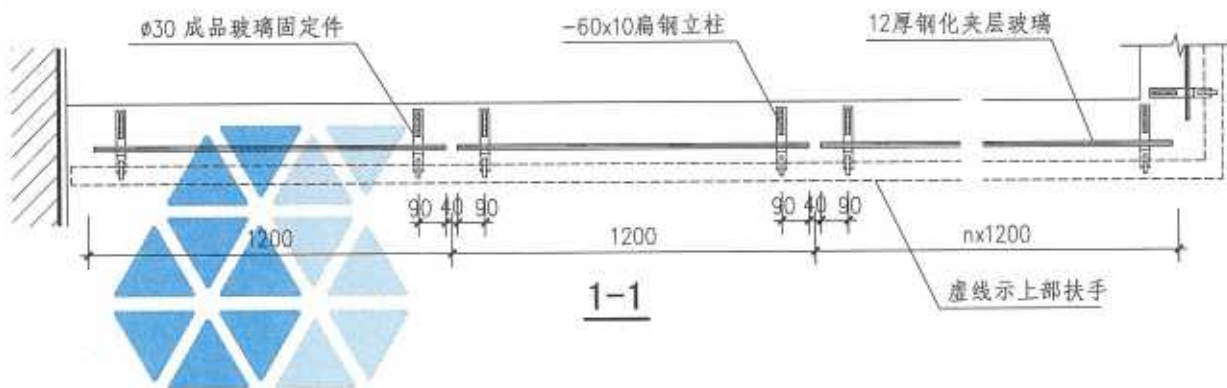
王湘莉

页

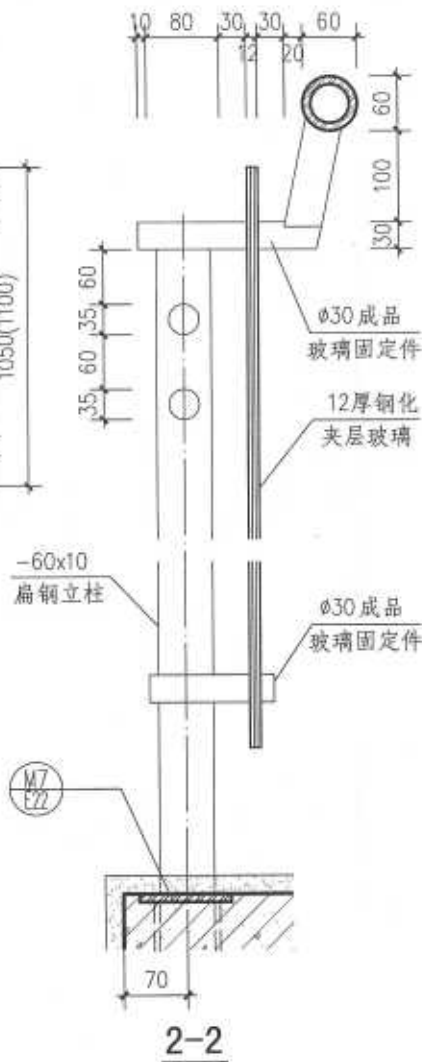
D63



PC17型立面图



1-1



2-2

- 注：1. 括号内尺寸用于临空高度在24m及24m以上的栏板高度。旅馆、商店等建筑临空处的平台栏板高度应符合相关规范标准的要求。
2. 饰面做法和颜色按工程设计。

玻璃平台栏板 (PC17型)

图集号

15J403-1

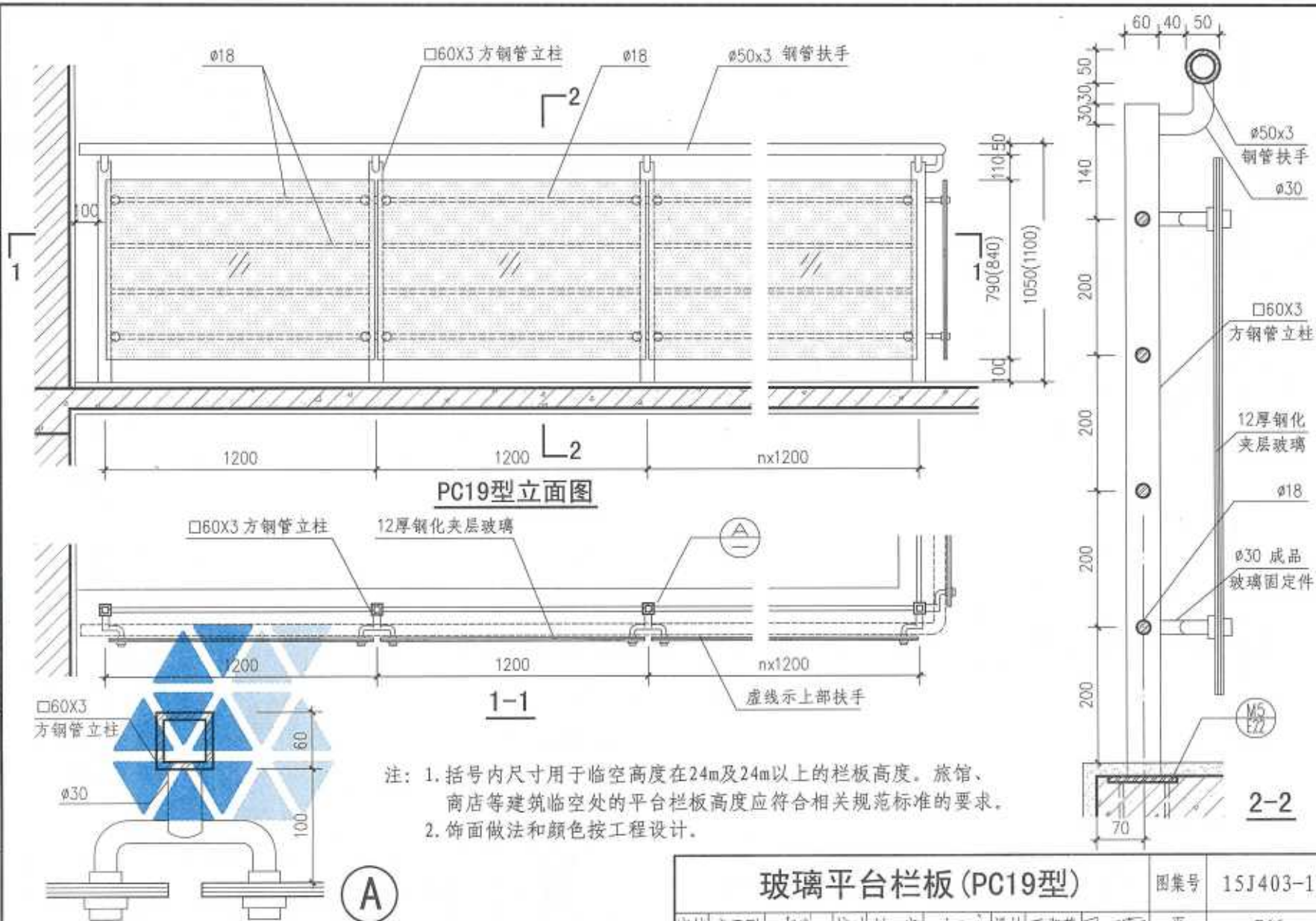
审核 李正刚

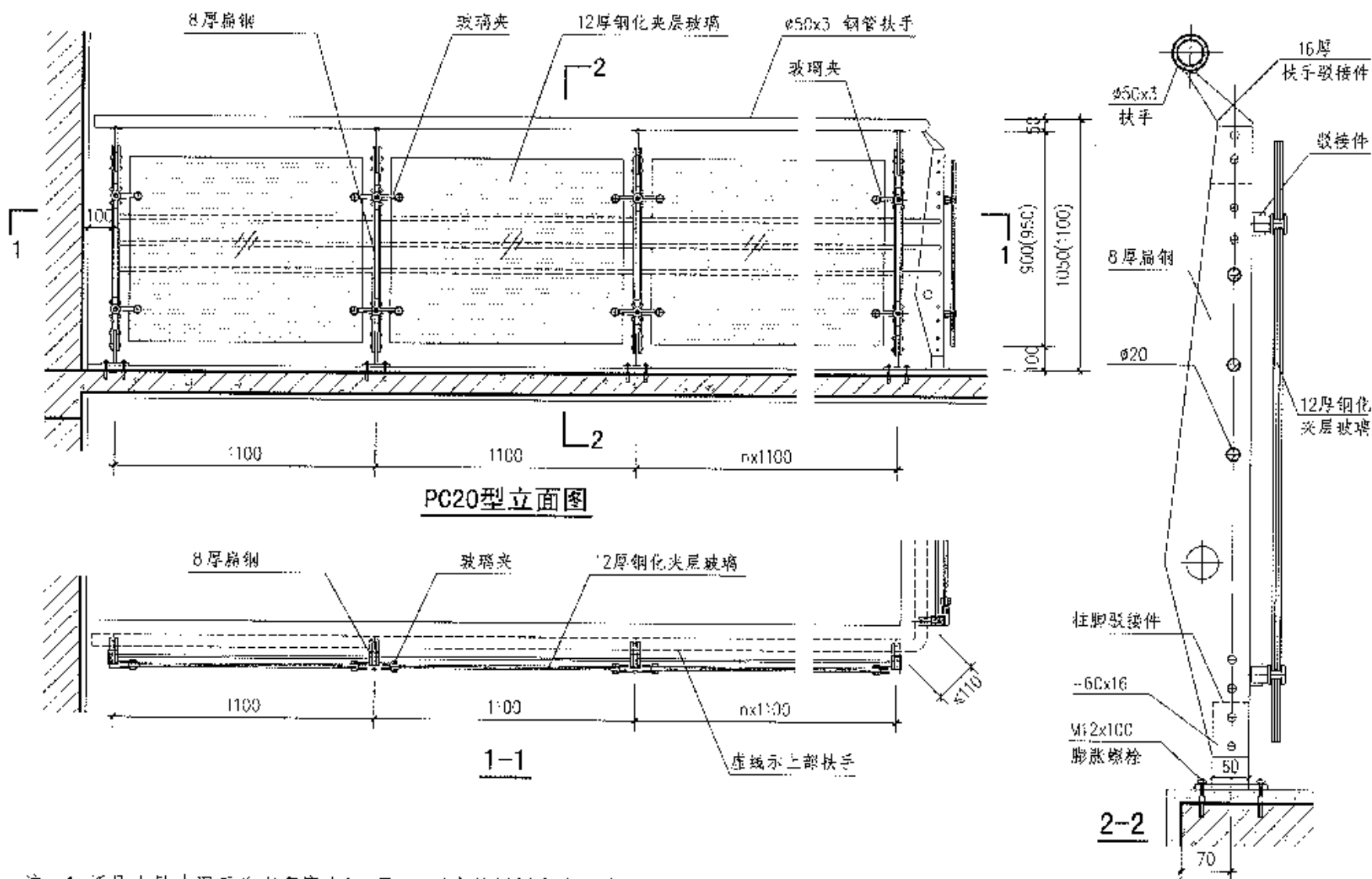
校对 刘宁

设计 王湘莉

页

D64



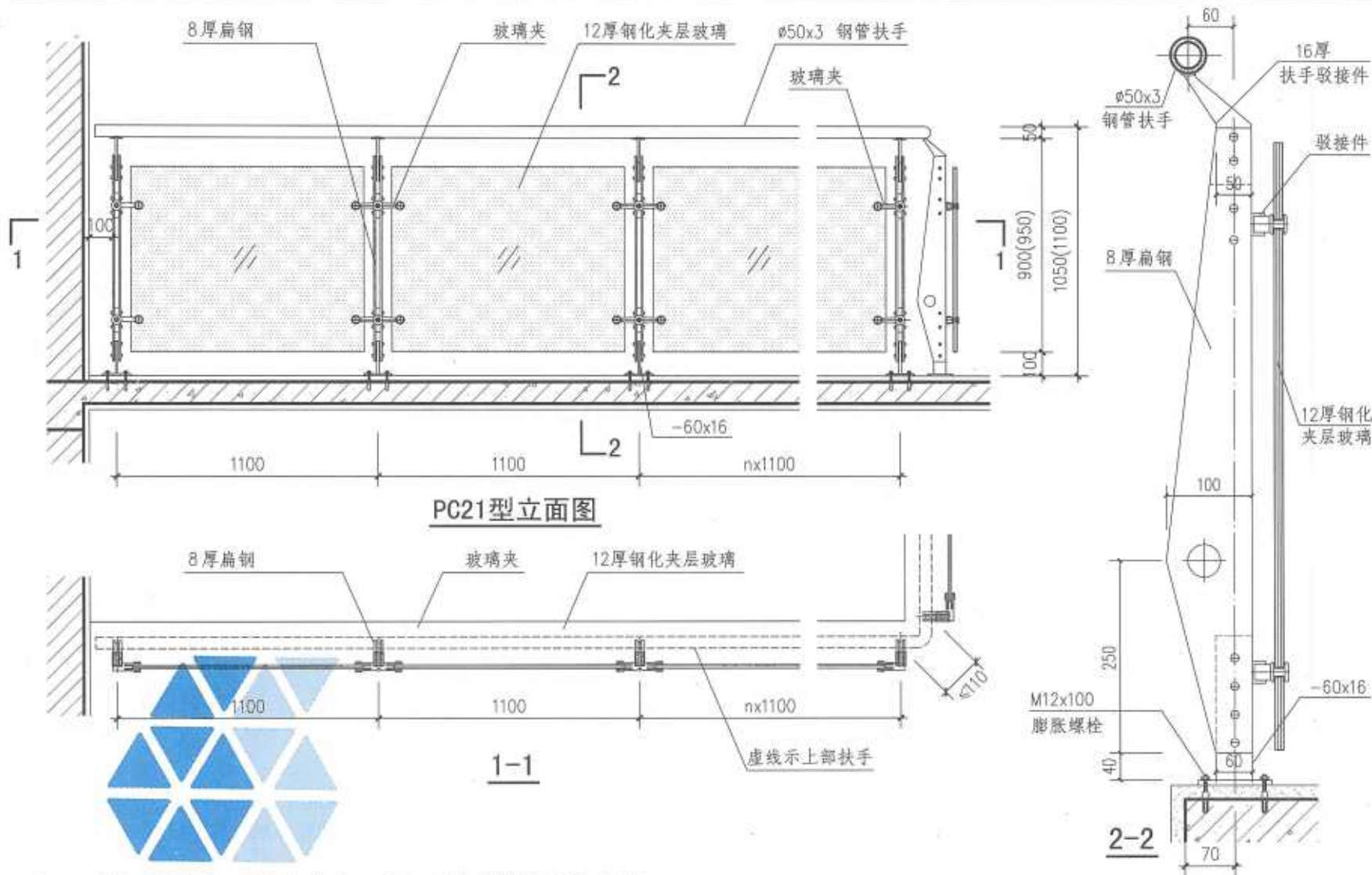


玻璃平台栏板(PC20型)

图例号 15J403-1

审核 李正原 设计 王湘莉

页 D67



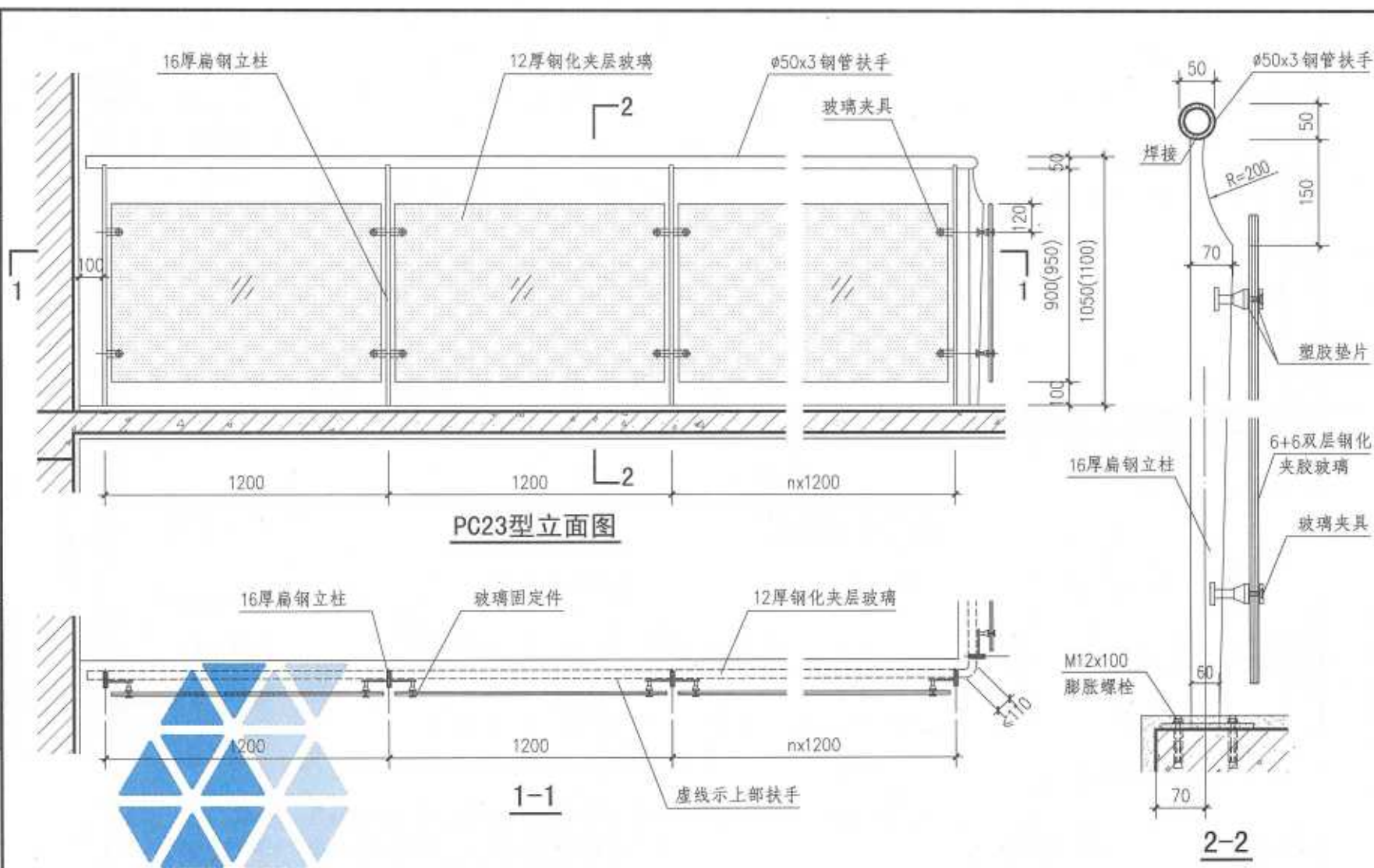
- 注: 1. 括号内尺寸用于临空高度在24m及24m以上的栏板高度。旅馆、商店等建筑临空处的平台栏板高度应符合相关规范标准的要求。
2. 饰面做法和颜色按工程设计。

玻璃平台栏板 (PC21型)

图集号 15J403-1

审核 李正刚 校对 刘宁 设计 王湘莉

页 D68

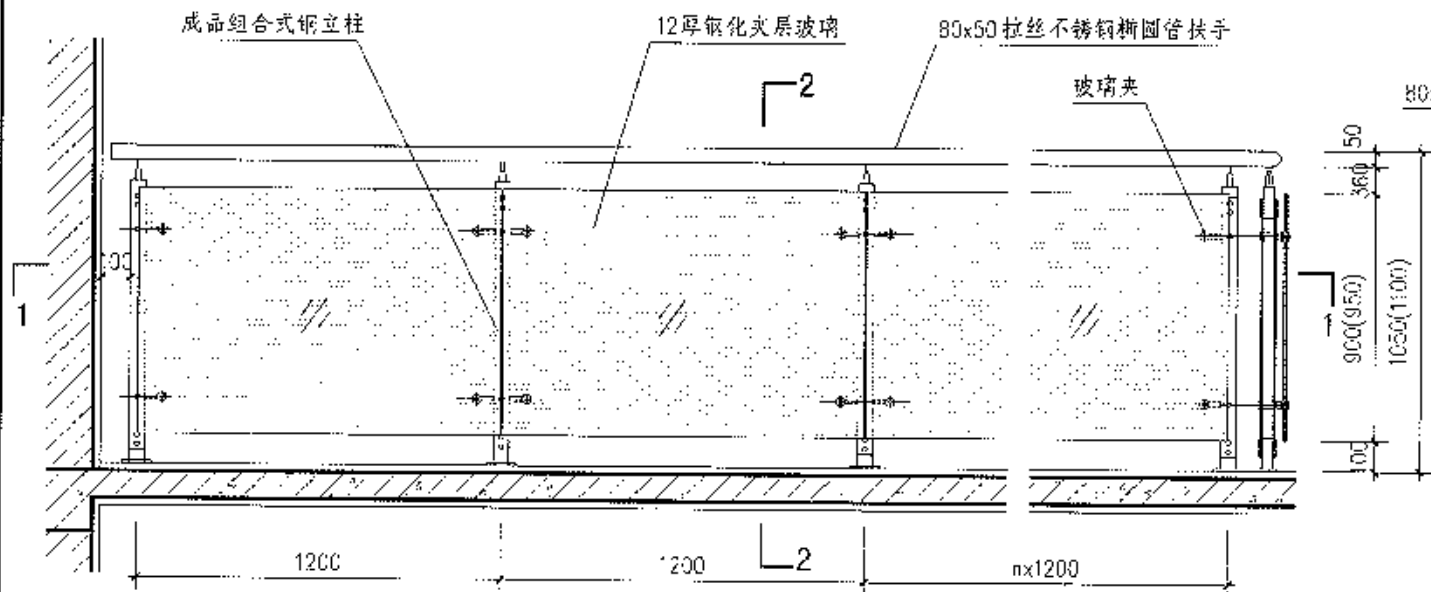


- 注: 1. 括号内尺寸用于临空高度在24m及24m以上的栏板高度。旅馆、商店等建筑临空处的平台栏板高度应符合相关规范标准的要求。
2. 饰面做法和颜色按工程设计。

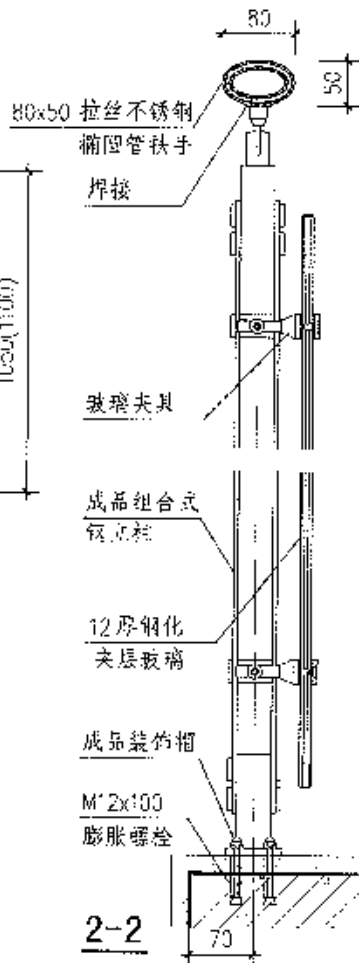
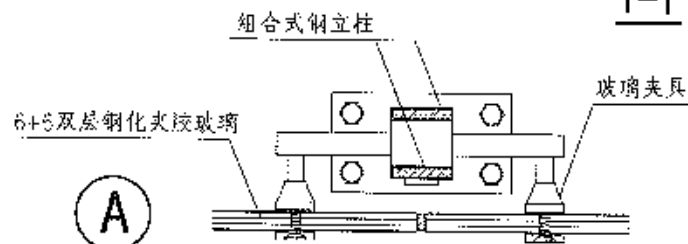
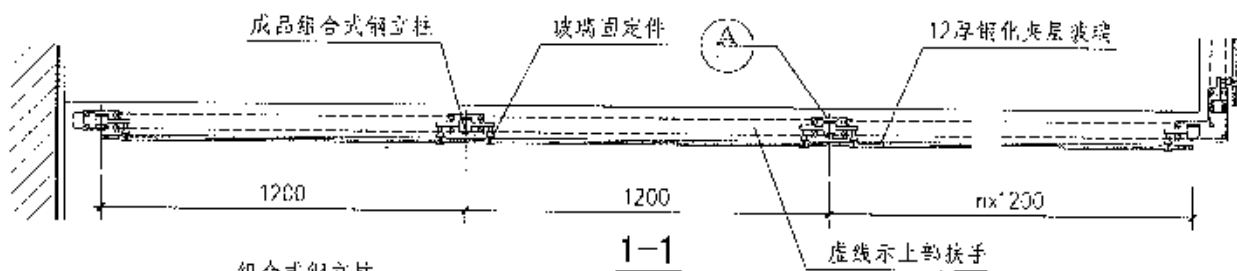
玻璃平台栏板(PC23型)

图集号 15J403-1

审核	李正刚	赵刚	校对	刘宁	设计	王湘莉	页	D70
----	-----	----	----	----	----	-----	---	-----



PC24型立面图



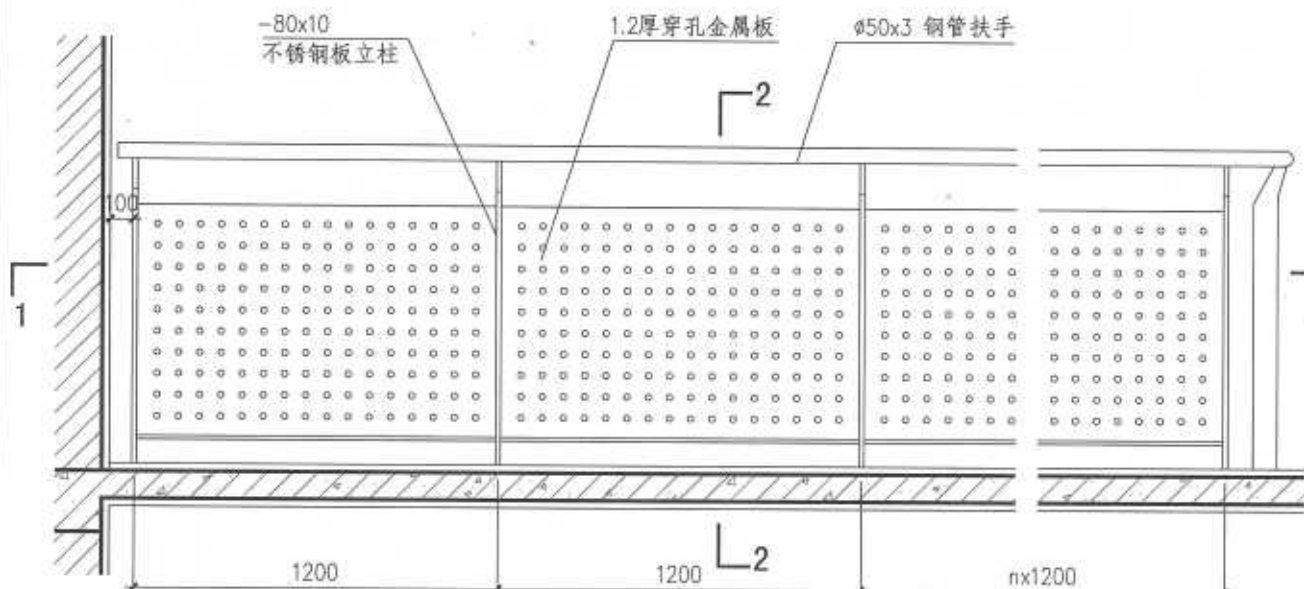
- 注: 1. 括号内尺寸用于临空高度在24m及24m以上的栏板高度。旅馆、商店等建筑临空处的平台栏板高度应符合相关规范标准的要求。
2. 饰面做法和颜色按二程设计。

玻璃平台栏板(PC24型)

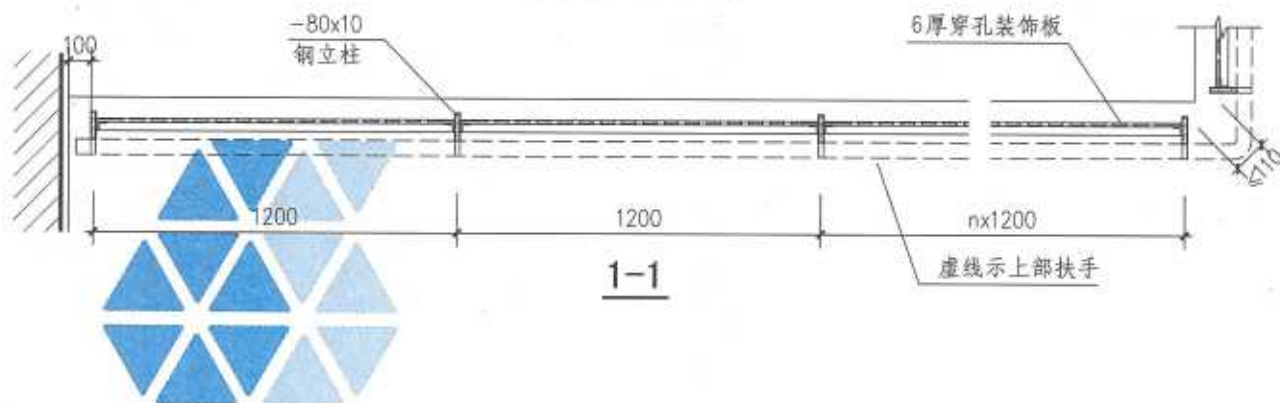
图集号 06J403-1

审核 李玉刚 设计 王湘莉

页 D71



PD1型立面图



1-1



2-2

- 注：1. 括号内尺寸用于临空高度在24m及24m以上的栏板高度。旅馆、商店等建筑临空处的平台栏板高度应符合相关规范标准的要求。
2. 饰面做法和颜色按工程设计。

穿孔金属板平台栏板 (PD1型)

图集号

15J403-1

审核 李正刚

制图

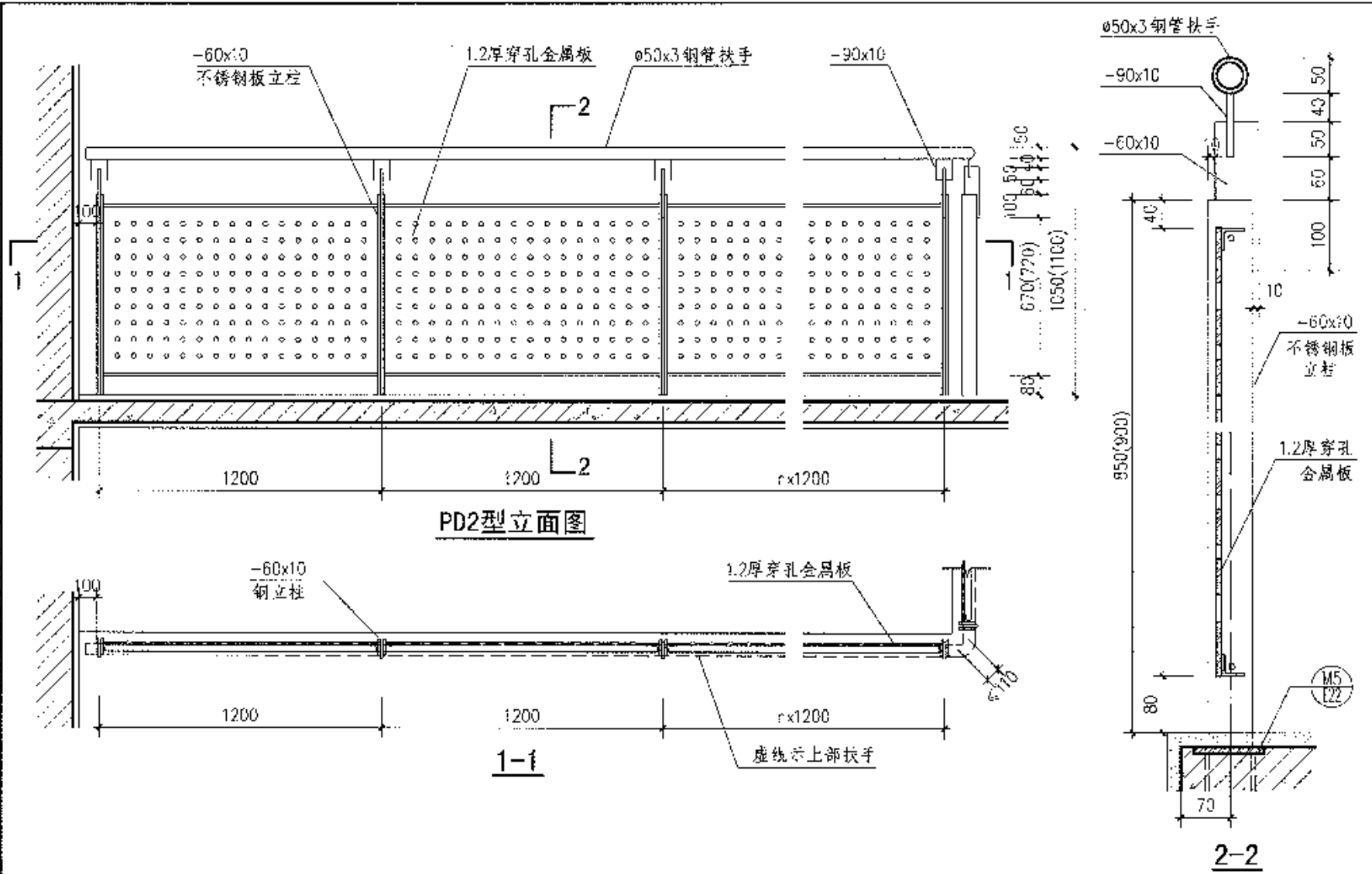
校对 刘宁

设计 王湘莉

设计 王湘莉

页

D72



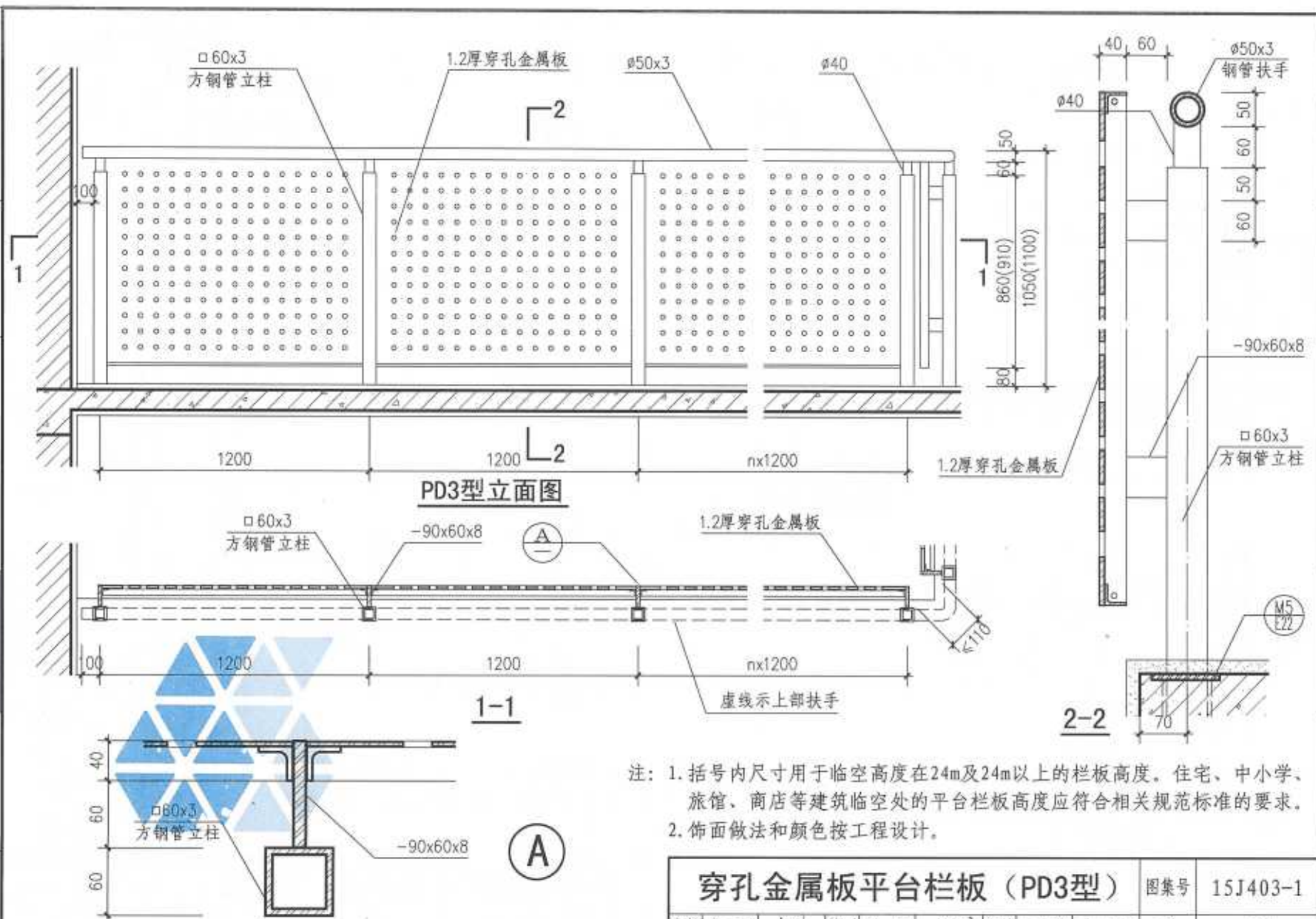
PD2型立面图

1-1

2-2

注：1. 括号内尺寸用于临空高度在24m及24m以上的栏板高度。旅馆、商店等建筑临空处的平台栏板高度应符合相关规范标准的要求。
2. 饰面做法和颜色按工程设计。

穿孔金属板平台栏板 (PD2型)		图索号	15J403-1
审核	李正刚	设计	王相新
校对	刘宁	页	D73

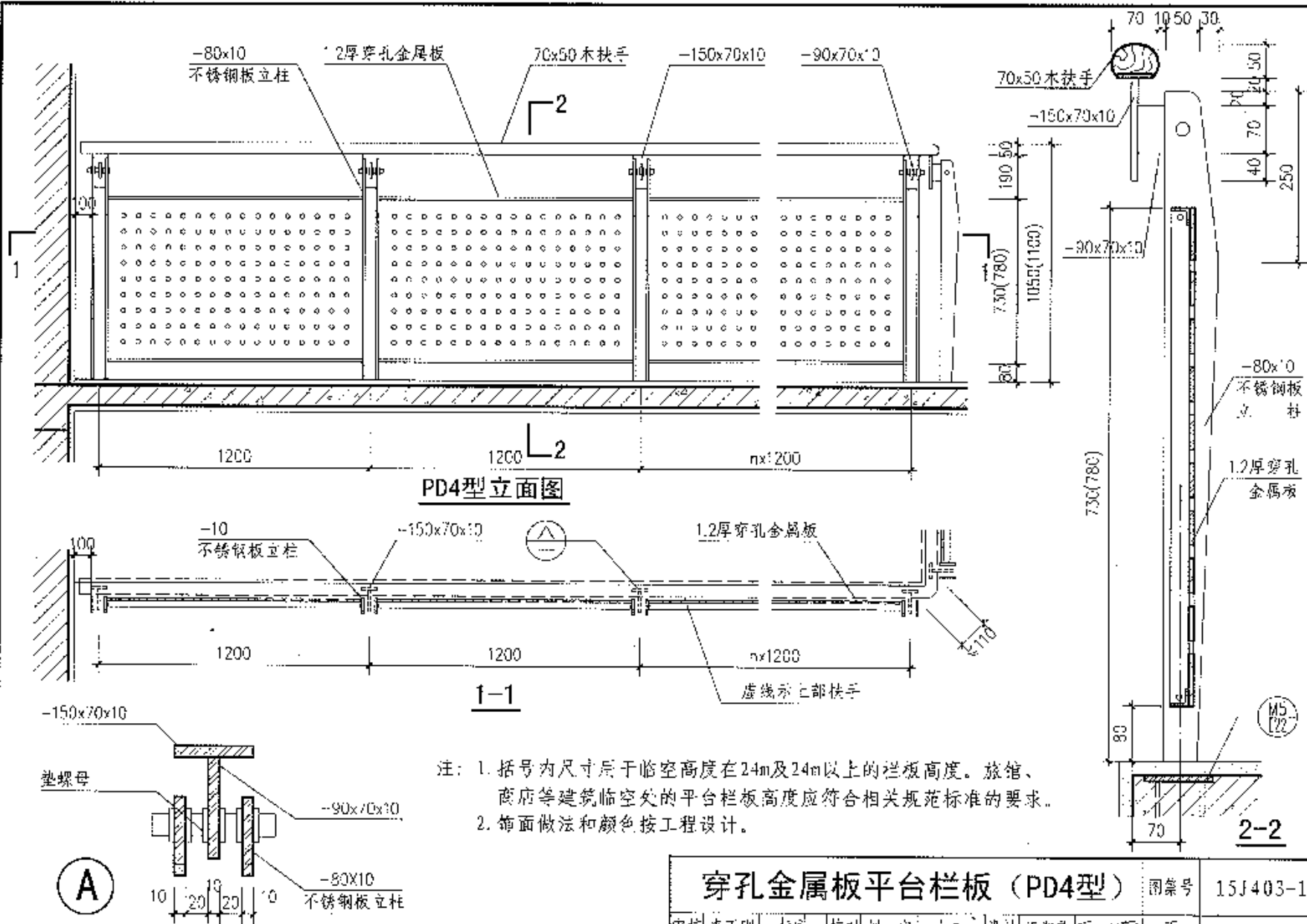


穿孔金属板平台栏板 (PD3型)

图集号 15J403-1

审核 李正刚 校对 刘宁 设计 王湘莉

页 D74



穿孔金属板平台栏杆 (PD4型)

图编号

15J403-1

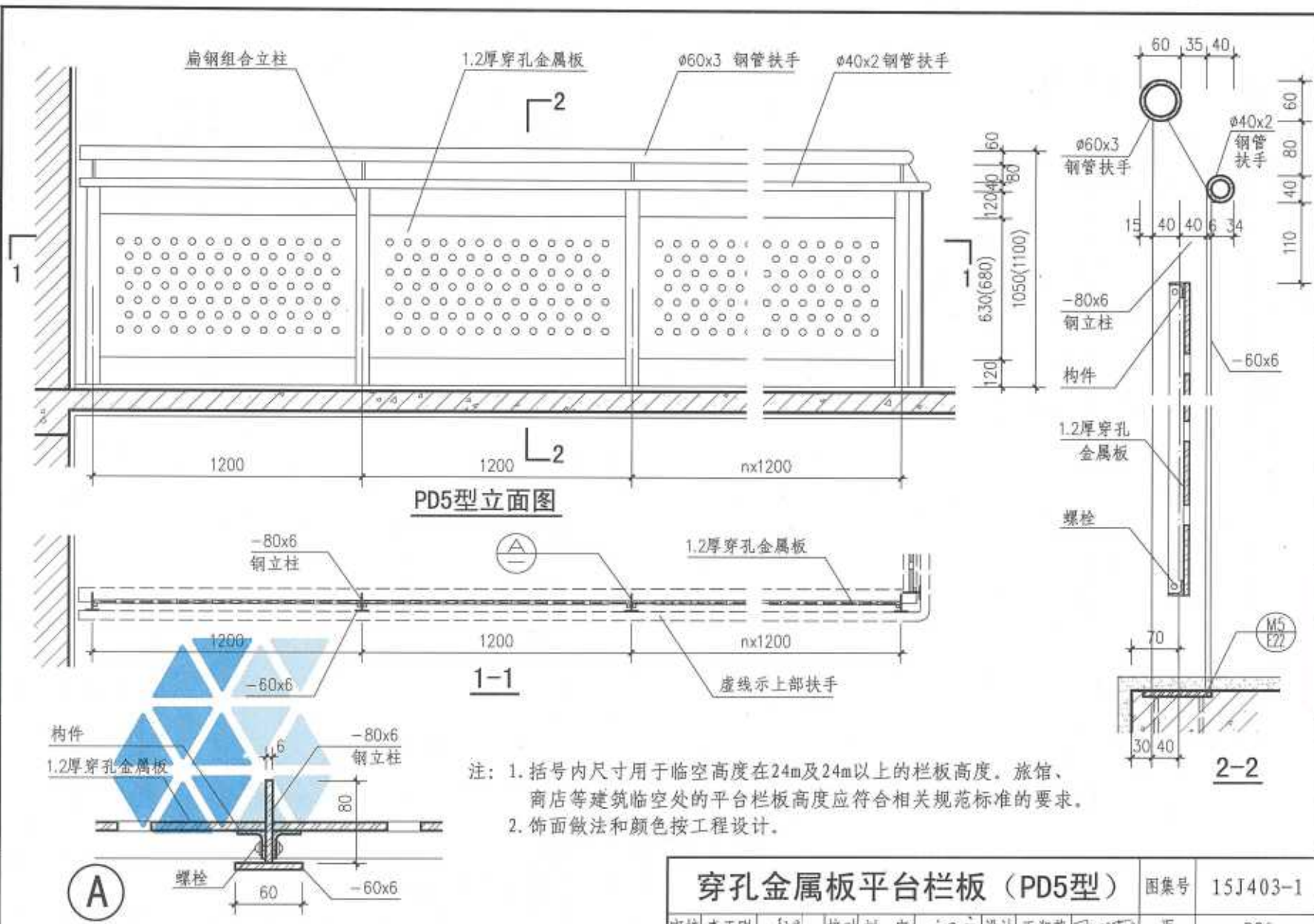
审核 李亚刚

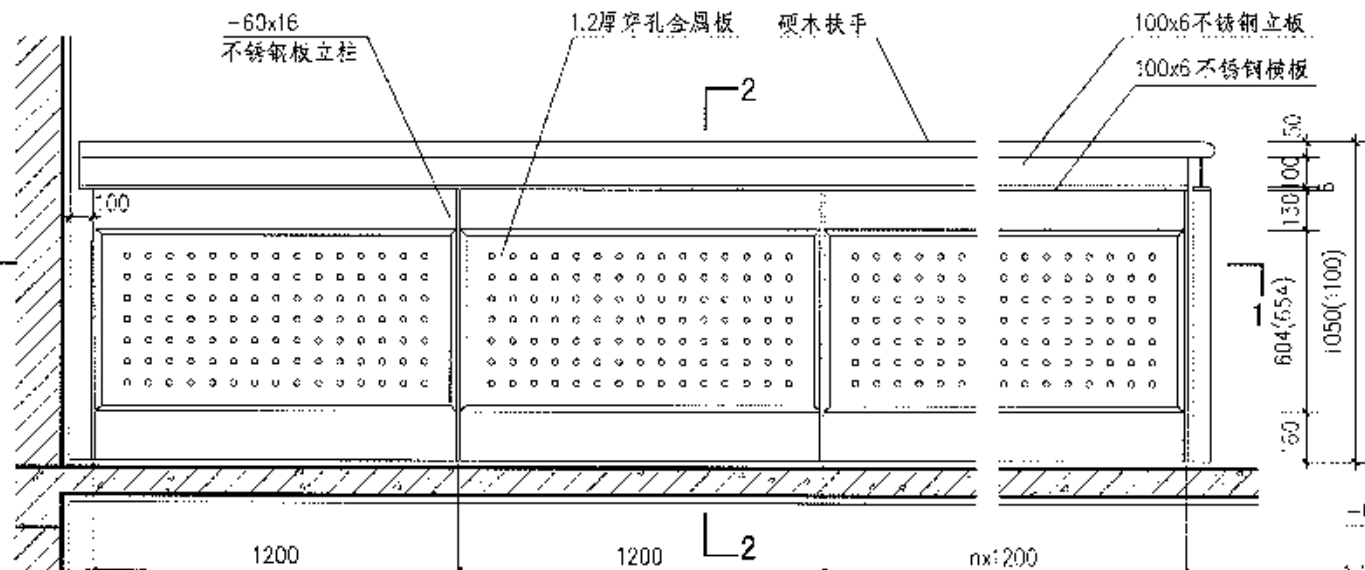
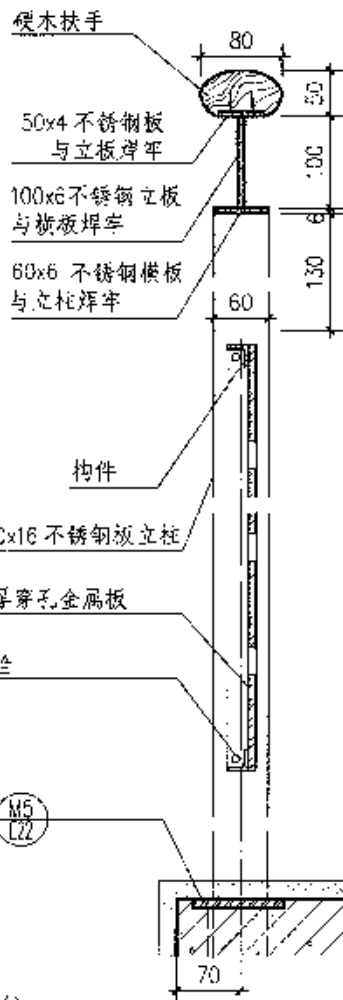
校对 刘宁

设计 王湘莉

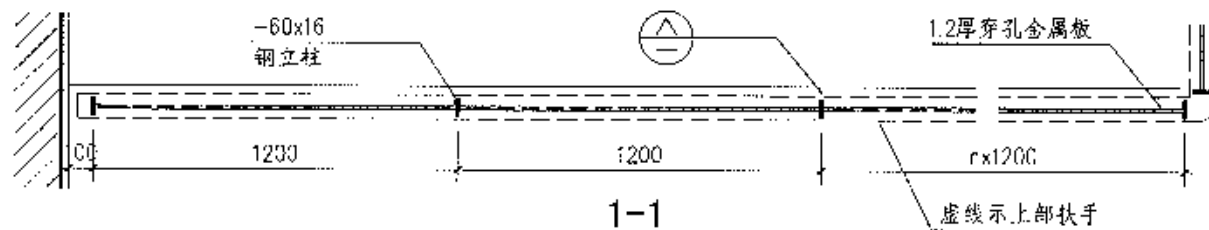
页

D75

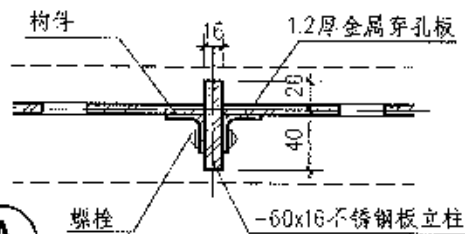




PD6型立面图



1-1



A

- 注: 1. 括号内尺寸用于临空高度在24m及24m以上的栏板高度。旅馆、商店等建筑临空处的平台栏板高度应符合相关规范标准的要求。
2. 饰面做法和颜色按工程设计。

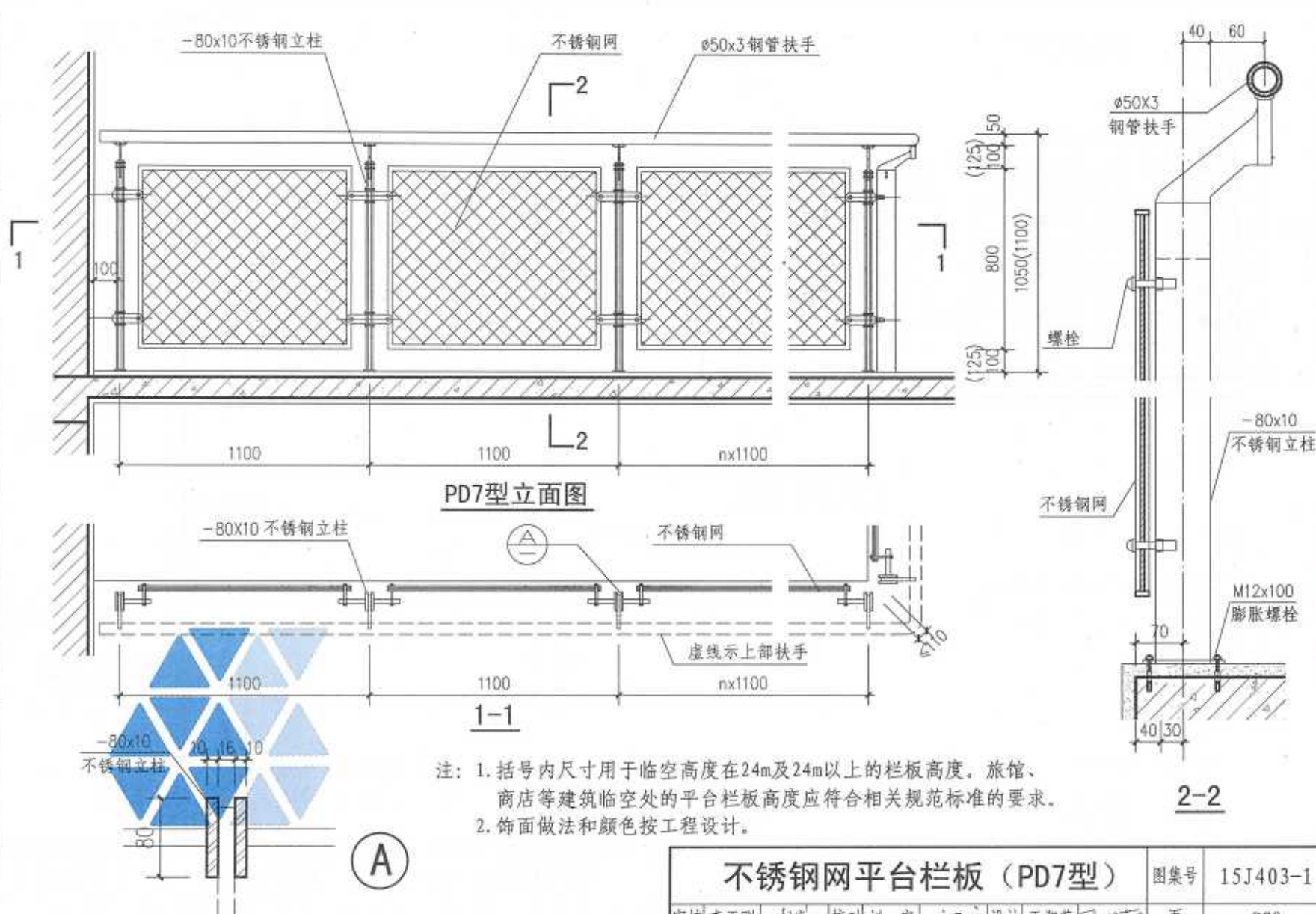
穿孔金属板平台栏板 (PD6型) 图代号

15J403-1

审核 李王刚 设计 王湘莉

页

D77



不锈钢网平台栏板 (PD7型)

图集号

15J403-1

审核 李正刚

制图

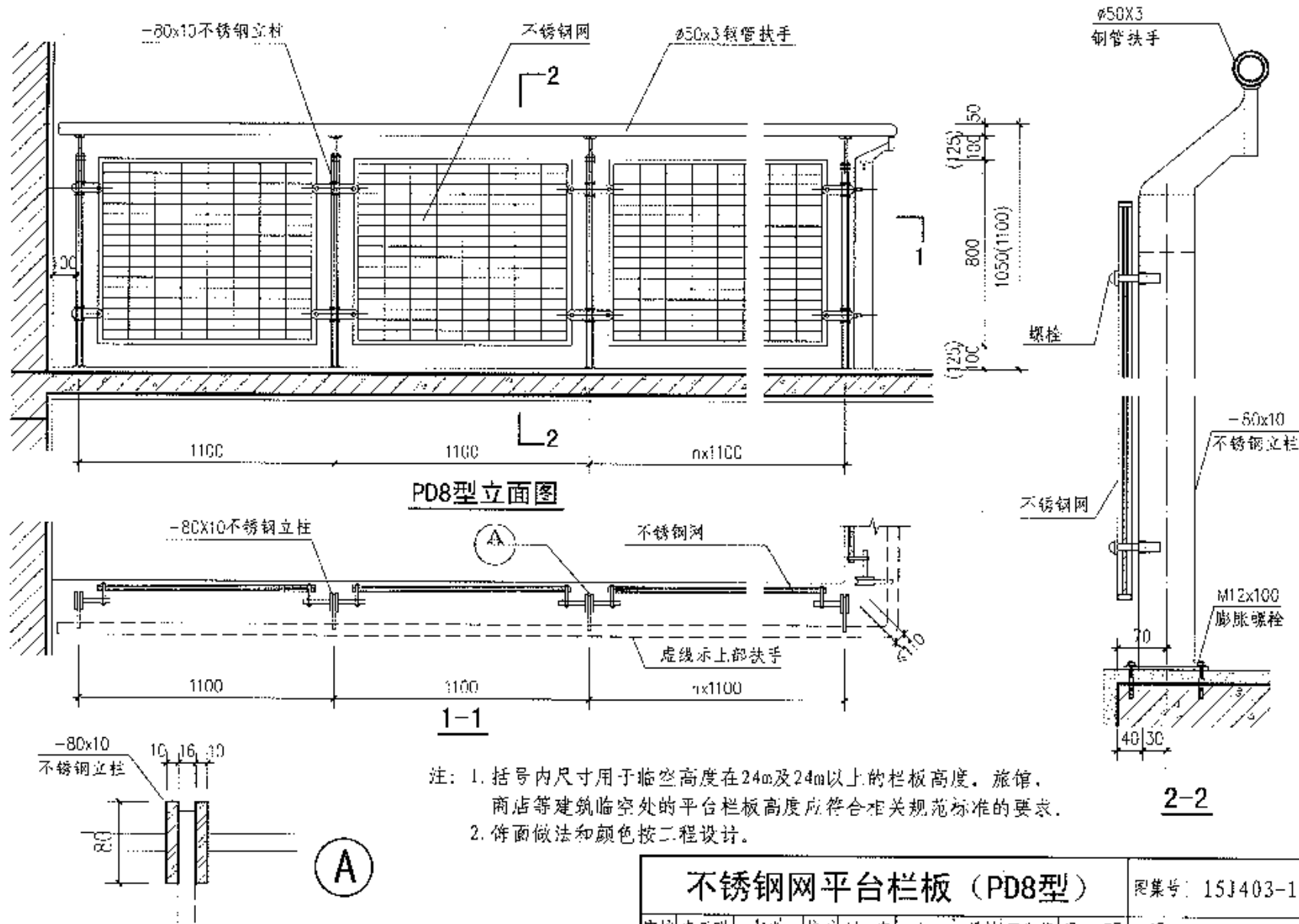
校对 刘宁

设计 王湘莉

页

页

D78

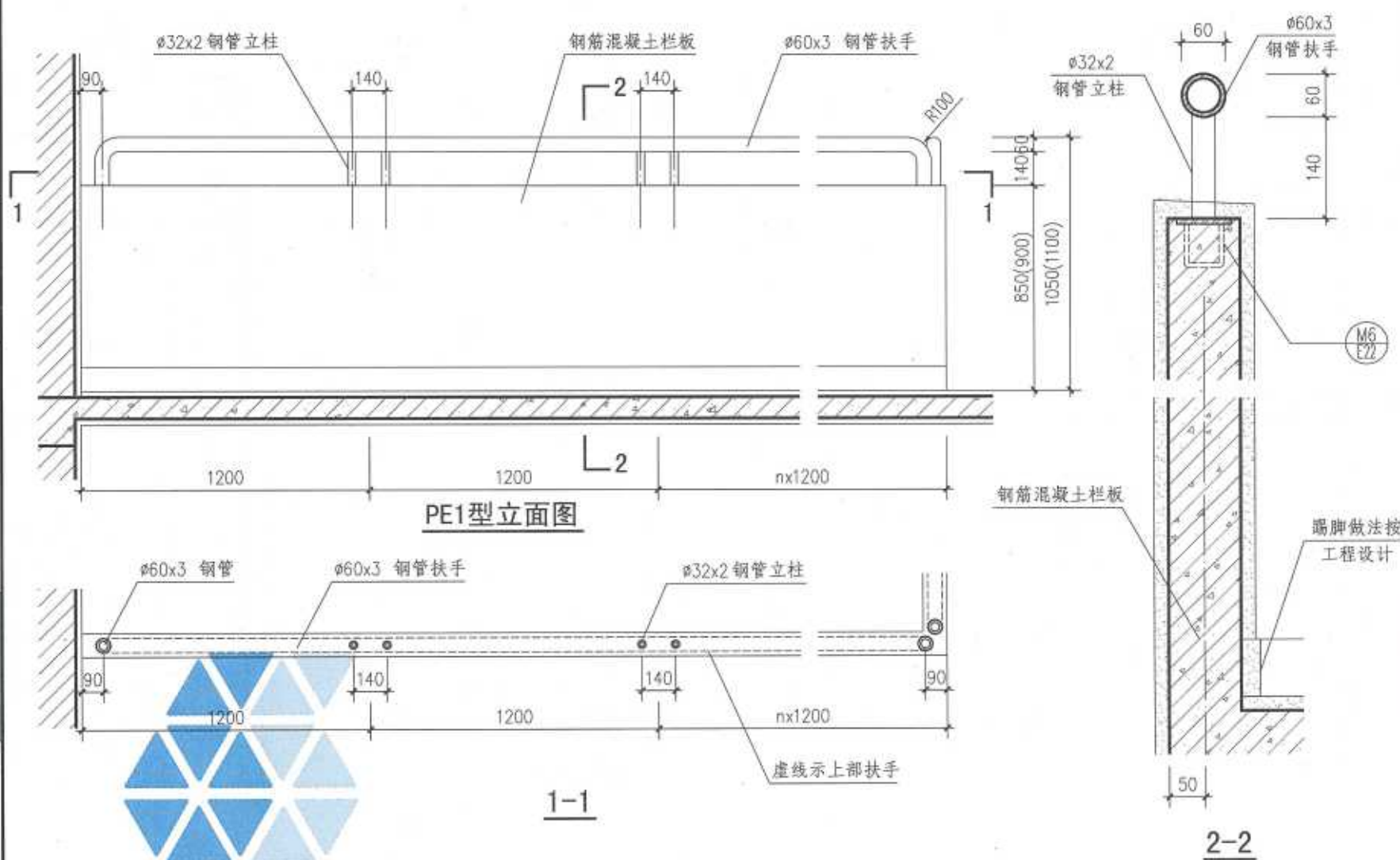


不锈钢网平台栏板 (PD8型)

图集号: 15J403-1

审核 李正刚 校对 刘宁 设计 三湘莉

页 D79



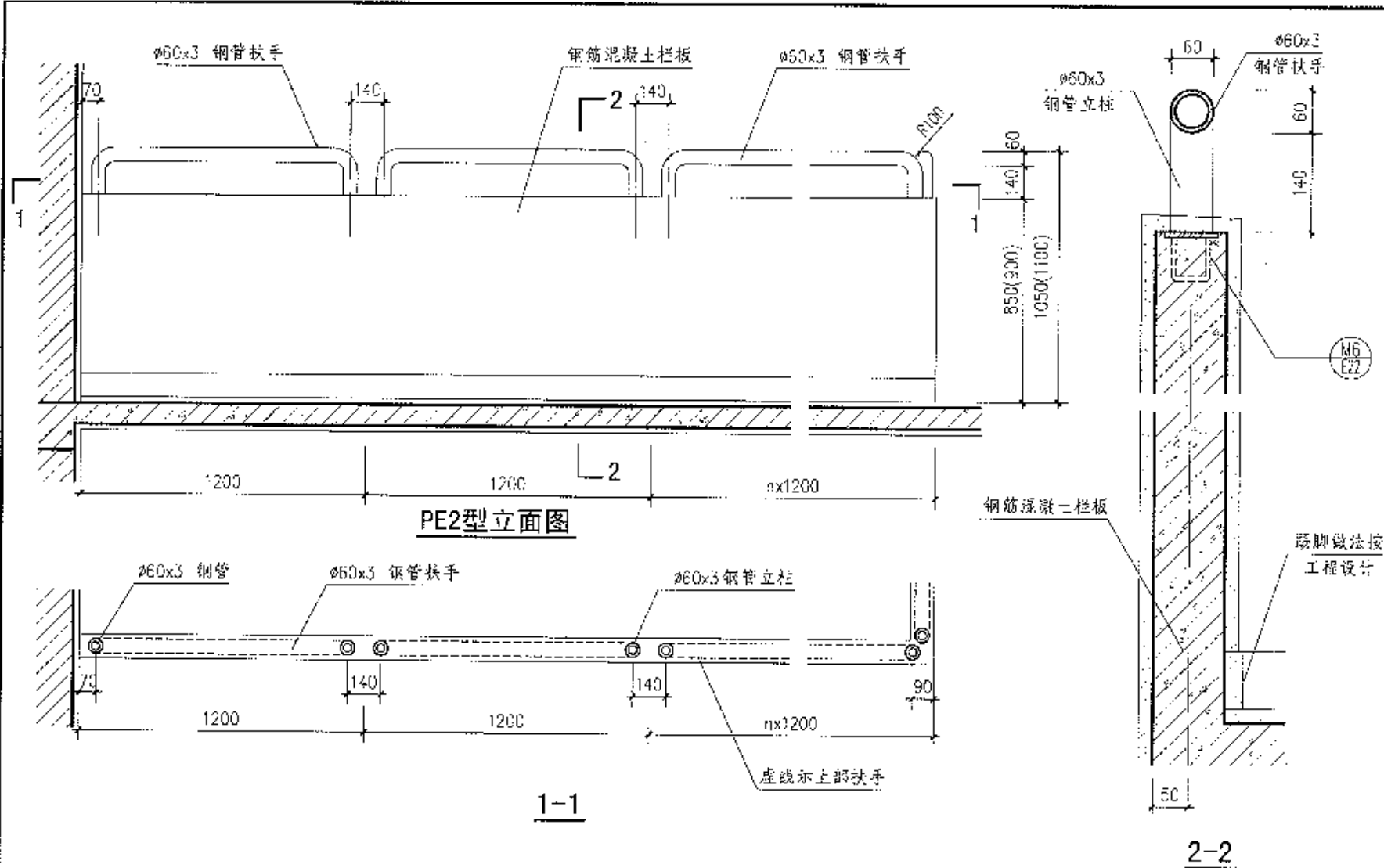
- 注：1. 括号内尺寸用于临空高度在24m及24m以上的栏板高度。旅馆、商店等建筑临空处的平台栏板高度应符合相关规范标准的要求。
2. 饰面做法和颜色按工程设计。

钢筋混凝土平台栏板 (PE1型)

图集号 15J403-1

审核 李正刚 设计 王湘莉

页 D80



- 注：1. 括号为尺寸用于临空高度在24m及24m以上的栏板高度。旅馆、商店等建筑临空处的平台栏板高度应符合相关规范标准的要求。
2. 饰面做法和颜色按工程设计。

钢筋混凝土平台栏板 (PE2型)

图案号

15J403-1

审核

李正刚

设计

刘

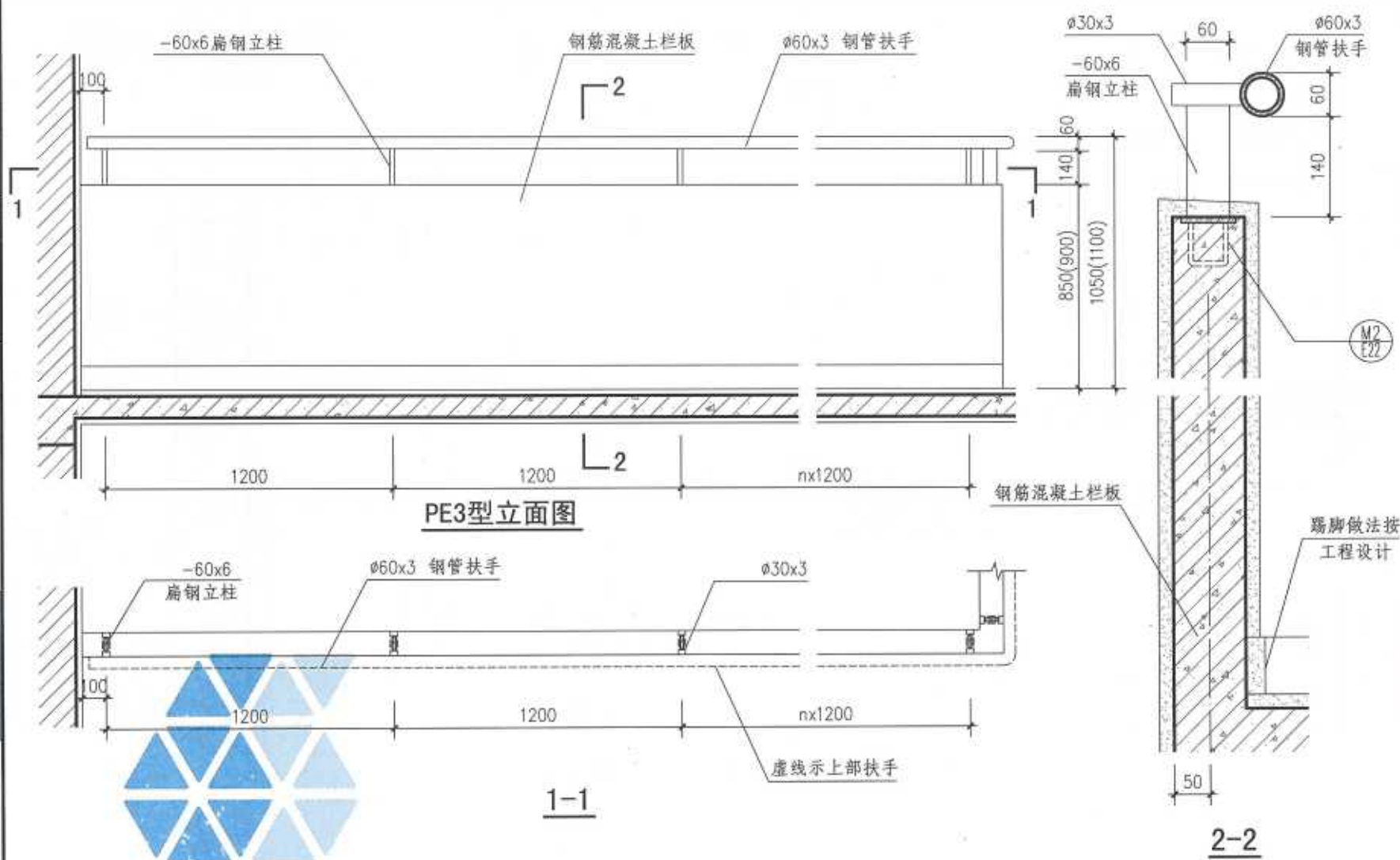
设计

王湘莉

页

页

D8



- 注：1. 括号内尺寸用于临空高度在24m及24m以上的栏板高度。旅馆、商店等建筑临空处的平台栏板高度应符合相关规范标准的要求。
2. 饰面做法和颜色按工程设计。

钢筋混凝土平台栏板 (PE3型)

图集号

15J403-1

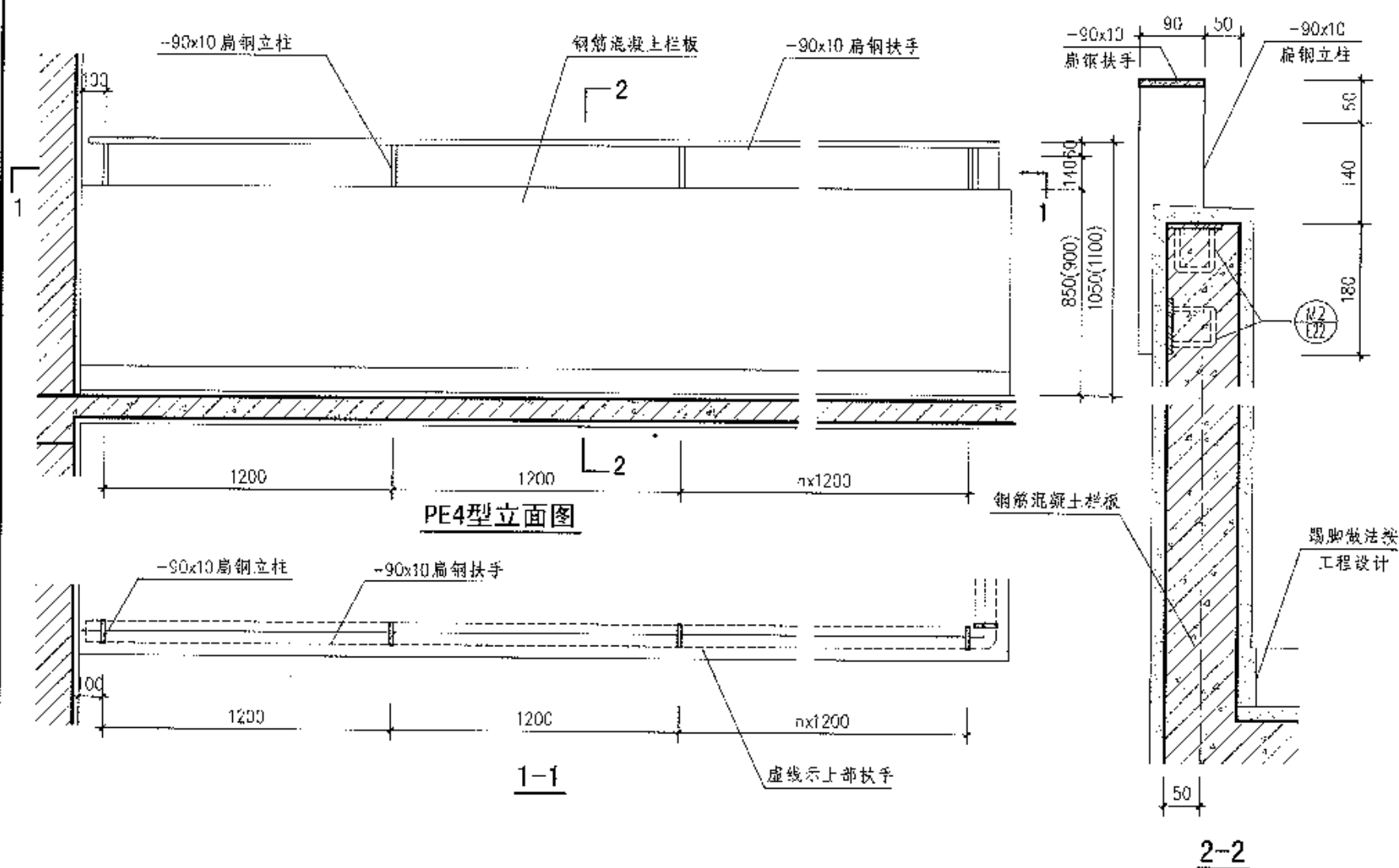
审核 李正刚

校对 刘宁

设计 王湘莉

页

D82



注：1. 括号内尺寸用于临空高度在24m及24m以上的栏板高度。旅馆、商店等建筑临空处的平台栏板高度应符合相关规范标准的要求。
2. 饰面做法和颜色按工程设计。

钢筋混凝土平台栏板 (PE4型)

图集号

06J403-1

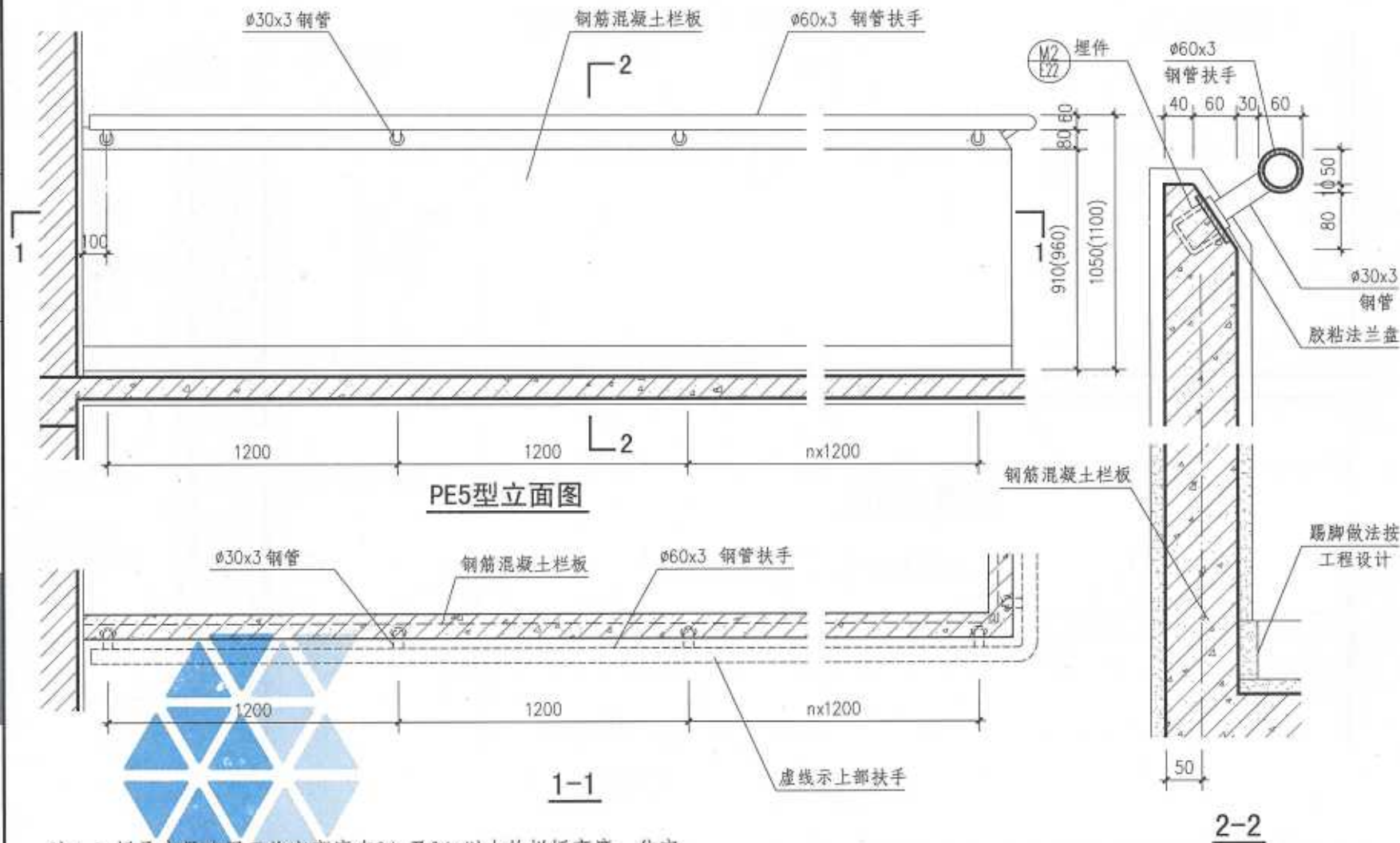
页

D83

审核 李正刚

校对 刘宁

设计 王湘莉



钢筋混凝土平台栏板 (PE5型)

图集号

15J403-1

审核

李正刚

设计

王湘莉

校对

刘宁

设计

王湘莉

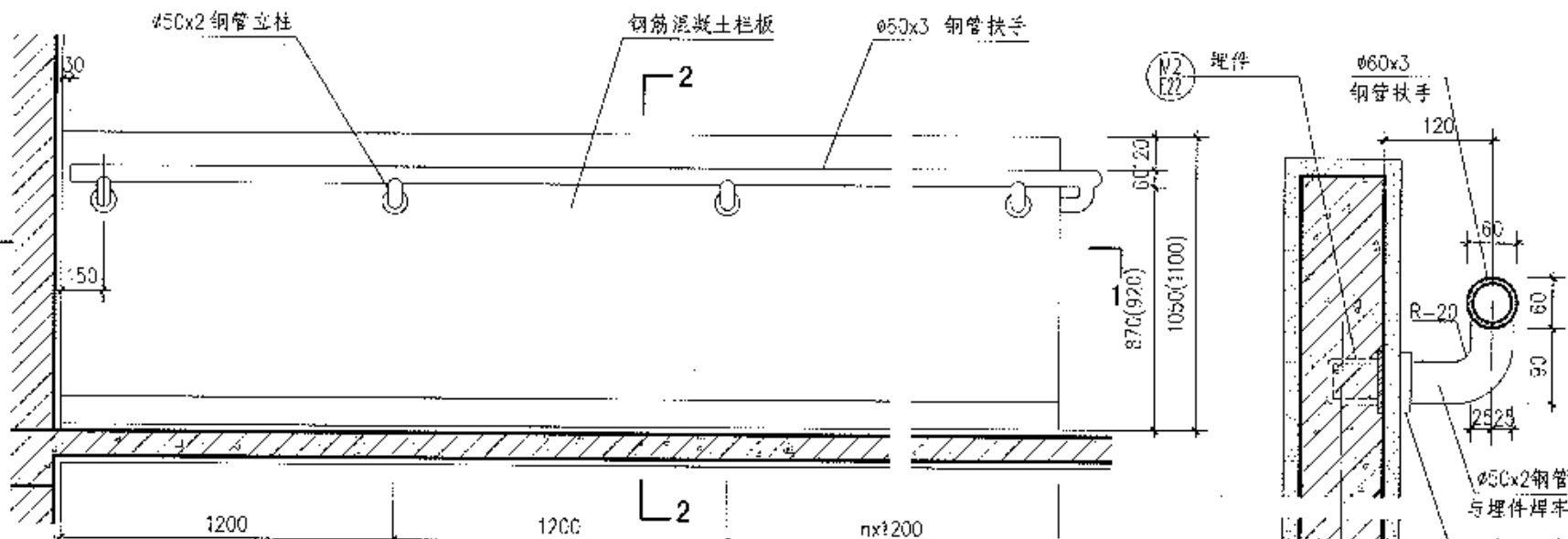
页

D84

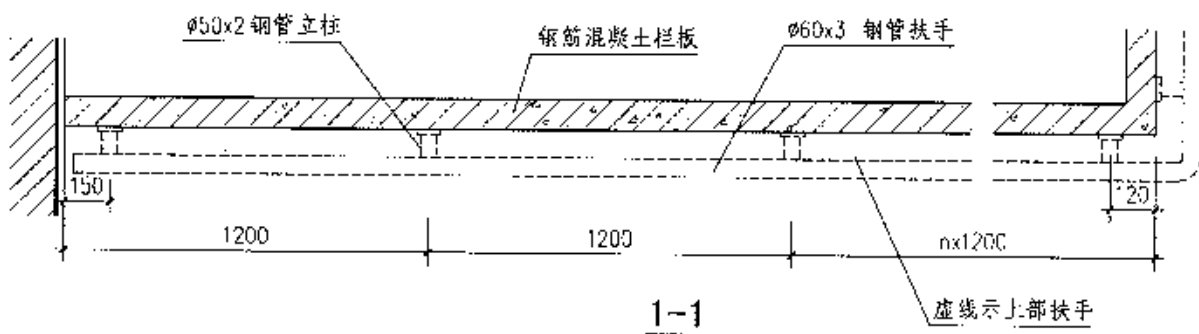
页

D84

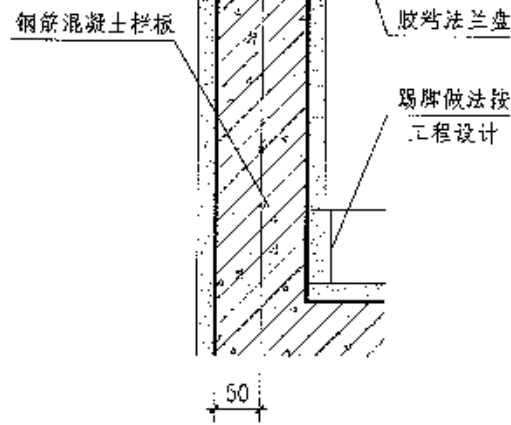
D84



PE6型立面图



1-1



2-2

- 注：1. 括号内尺寸用于临空高度在24m及24m以上的栏板高度。住宅、中小学、旅馆、商店等建筑临空处的平台栏板高度应符合相关规范标准的要求。
2. 饰面做法和颜色按工程设计。

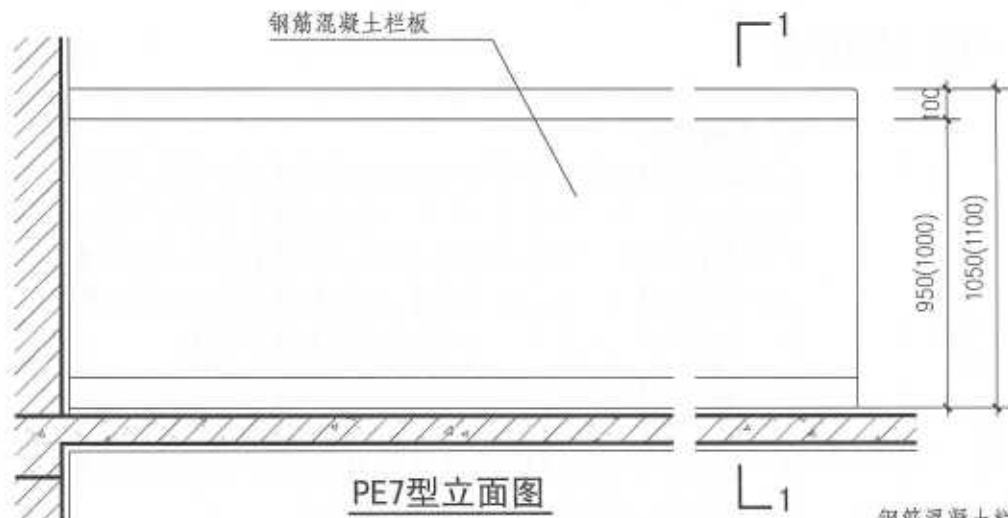
钢筋混凝土平台栏杆 (PE6型)

图集号 15J403-1

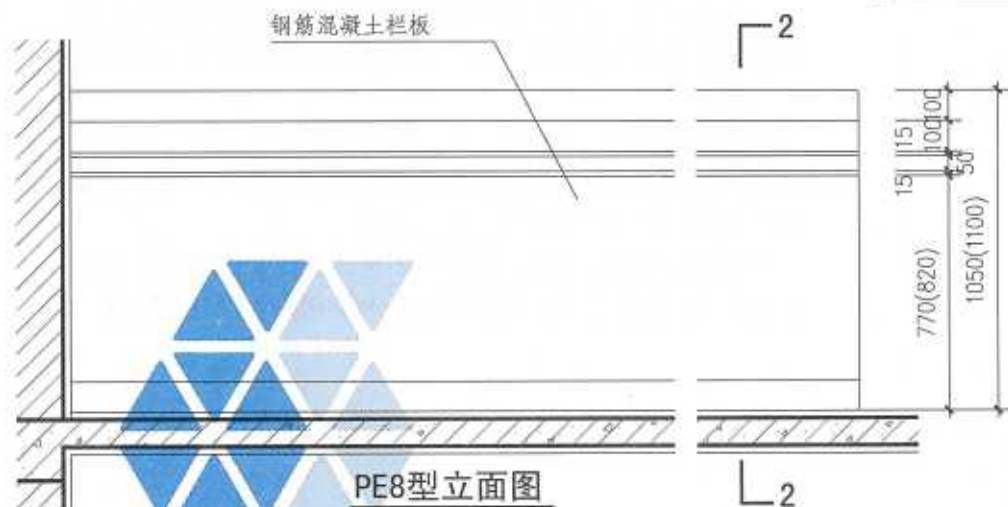
审核 李正刚 校对 刘宁 设计 王湘莉

页

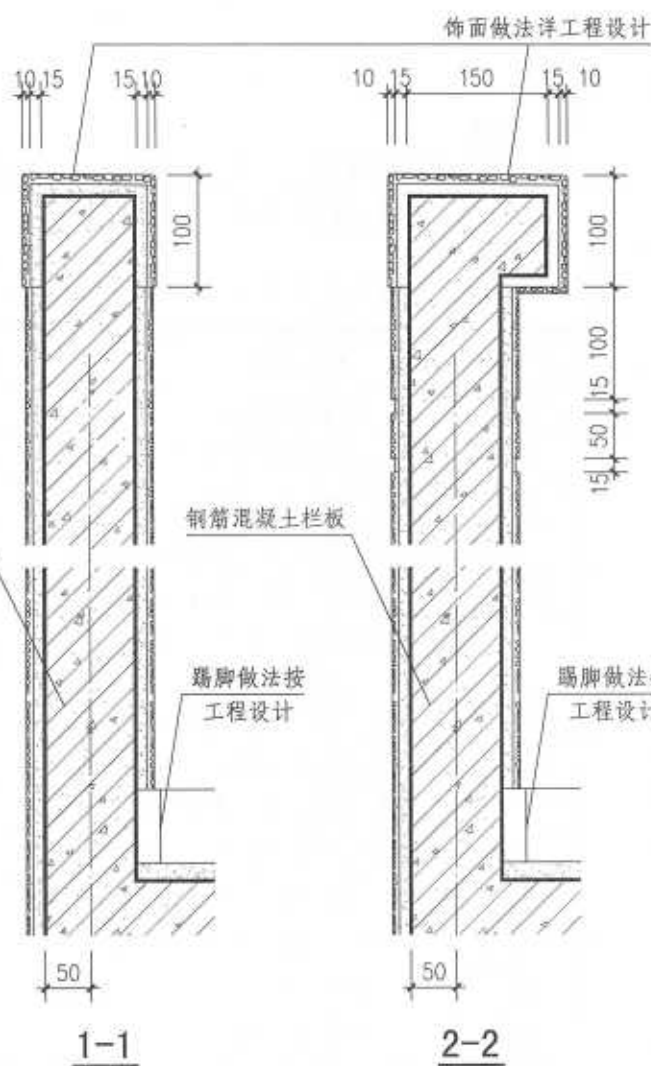
D85



PE7型立面图



PE8型立面图



1-1

2-2

- 注：1. 括号内尺寸用于临空高度在24m及24m以上的栏板高度，住宅、中小学、旅馆、商店等建筑临空处的平台栏杆高度应符合相关规范标准的要求。
2. 饰面做法和颜色按工程设计。

钢筋混凝土平台栏杆 (PE7、PE8型)

图集号

15J403-1

审核 李正刚

绘图

校对 刘宁

设计 王湘莉

页

D86

构造详图说明

1. 概述

本图集构造详图是适用于楼梯和楼梯栏杆栏板、平台栏杆栏板的通用建筑构造详图。

2. 内容

构造详图内容见下表。

序号	详图名称	所在页次
1	楼梯靠墙扶手	E3~E5
2	楼梯踏步防滑条	E6~E7
3	楼梯踏步地毯棍	E8
4	楼梯栏杆、平台栏杆立柱固定详图	E9
5	扶手末端与墙、柱连接	E10
6	钢制静电喷涂组装护栏扶手连接详图	E11~E12
7	首层起步处栏杆加强做法	E13~E14
8	楼梯栏杆防滑块	E15
9	楼梯扶手起始端形式	E16
10	楼梯栏杆实木扶手转折节点图	E17
11	木扶手断面图	E18
12	塑料、铜艺、铁艺扶手断面图	E19
13	楼梯栏杆法兰	E20~E21
14	预埋件详图	E22

3. 选用要点

3.1 楼梯靠墙扶手的形式与选材应与楼梯栏杆栏板扶手的形式与选材相一致。靠墙扶手与墙面之间的净空不应小于40mm。

3.2 楼梯踏步防滑条构造同样适用于原有建筑装修改造工程。其中塑胶地板和防滑构造更适用于水泥楼梯地面的改善和维修，不宜用在人流很多、耐磨性要求高和高湿环境。

3.3 本图集楼梯栏杆栏板和平台栏杆栏板的选用详图中靠墙端头做法均按脱离方式表示，如果项目设计希望加强扶手强度，也可选择与墙体相连接的做法，详见E10。在选用本图集提供的连接构造做法时应在施工图中注明。

3.4 为了加强楼梯栏杆栏板起始段的刚度，本图集提供了楼梯首层起步处栏杆加强做法，在选用时应在项目设计施工图中单独注明。

3.5 本图集所有楼梯栏杆、栏板扶手和平台栏杆、栏板扶手都可以根据项目设计要求做替代处理，在构造详图中提供了除钢管以外的扶手断面图供选用参考。

3.6 为满足楼梯与平台各种扶手不同高度变化的需要，本图集编入了实木扶手转折的节点做法和实例照片供设计选择。

构造详图说明

图集号 15J403-1

审核 李正恩 校对 洪森 设计 刘宁

页 E1

A 基本技术要求

B 楼梯栏杆

C 特殊场所楼梯栏杆

D 平台栏杆

E 构造详图

F 附录



落差收顶弯



起步弯



起步弯



高低落差弯



收顶弯



高低弯

A 基本技术要求

B 楼梯栏杆

C 特殊场所楼梯栏杆

D 平台栏杆

E 构造详图

F 附录

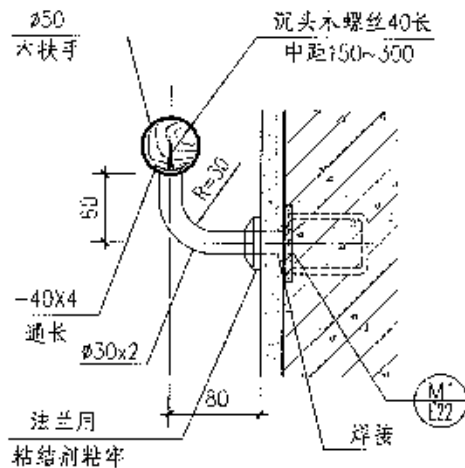
实木扶手转折处工程实例

图集号 15J403-1

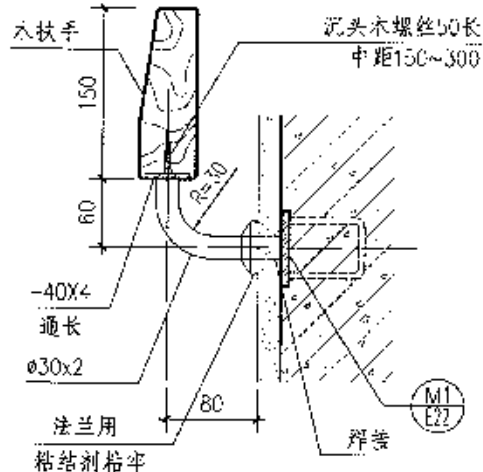
审核 李正刚 校对 洪森 设计 刘宁

页 E2

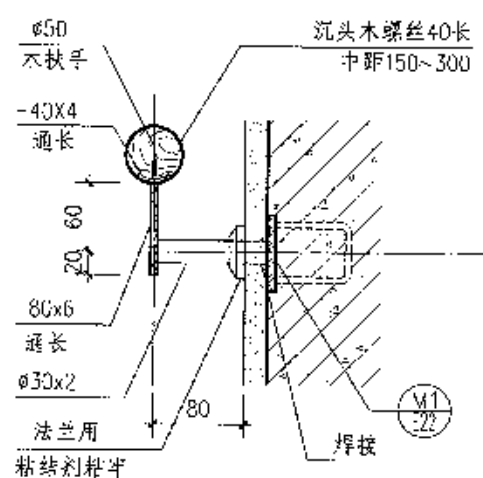
K1型



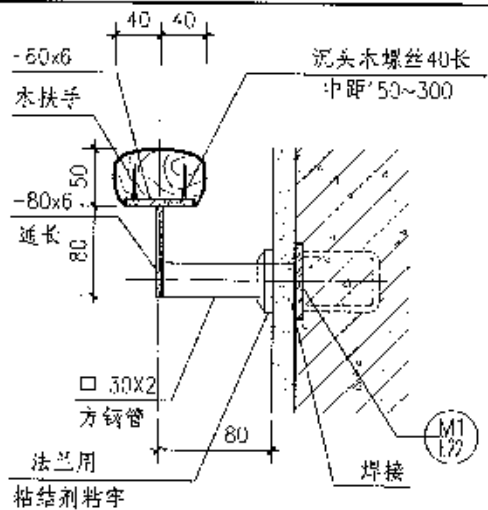
K2型



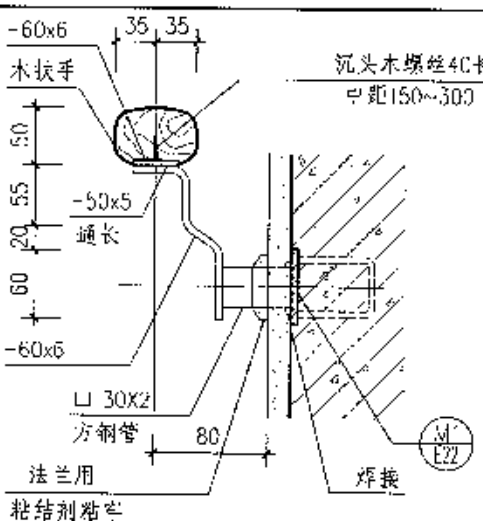
K3型



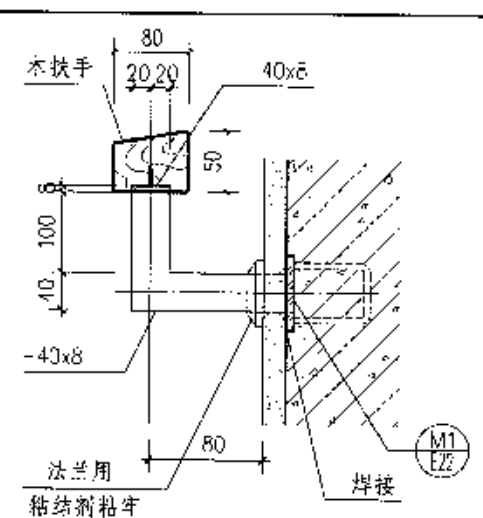
K4型



K5型



K6型



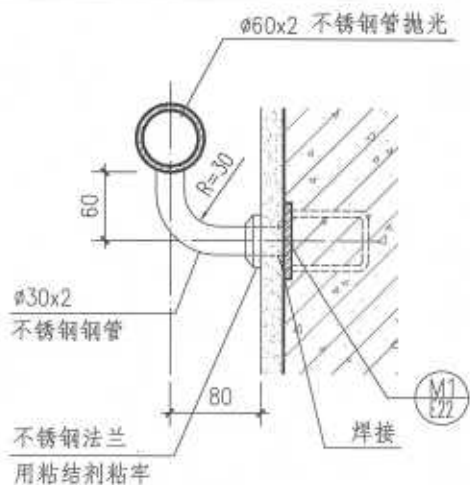
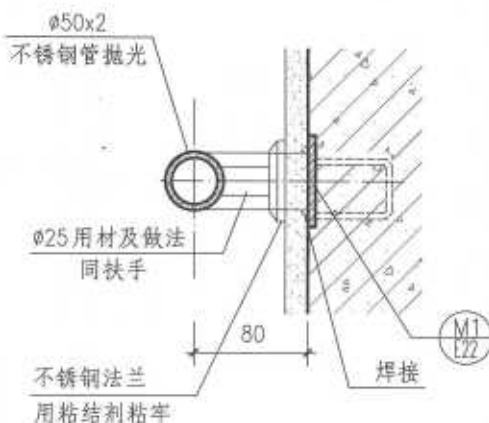
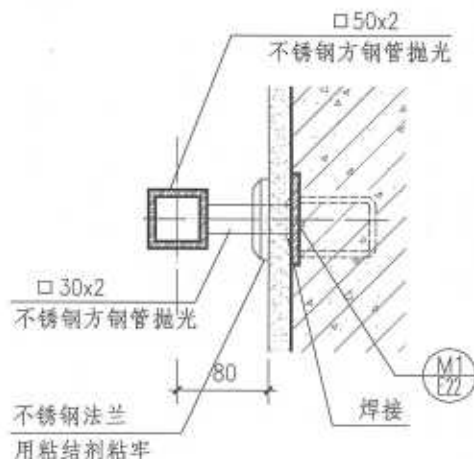
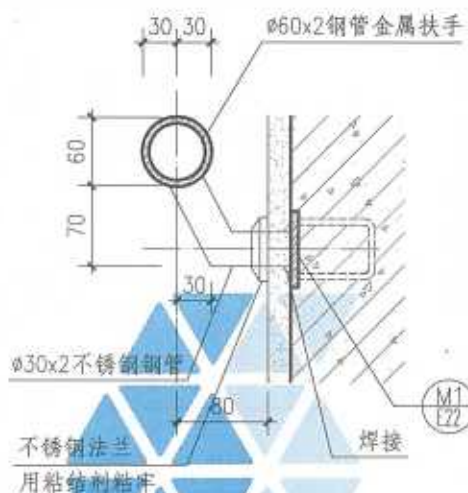
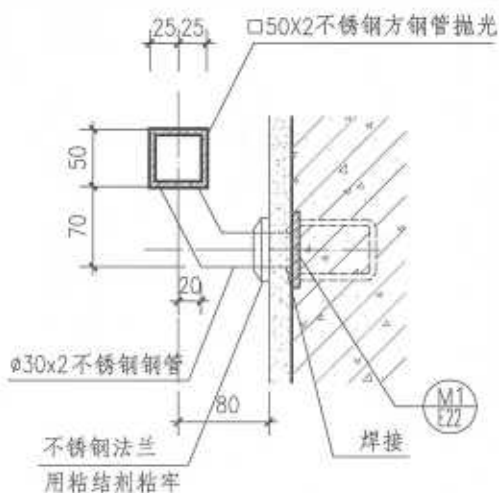
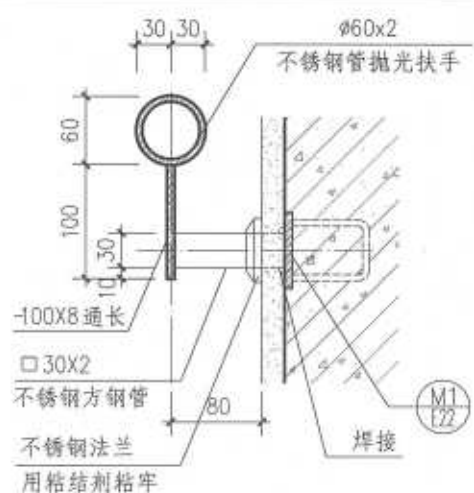
- 注：1. 木扶手断面选型见E18页，扶手和铁件表面装修做法及颜色按工程设计。
2. 当一侧为临空栏杆，另一侧为靠墙扶手时，靠墙扶手与临空栏杆扶手宜选用同一型式。
3. 楼梯靠墙扶手支撑杆件的间距一般以三个踏步为宜，可现场酌情调节。

楼梯靠墙扶手 (K1~K6型)

图索号 15J403-1

审核 李玉刚 设计 王雅莉

页 13

K7
型K8
型K9
型K10
型K11
型K12
型

注: 1. 当一侧为临空栏杆, 另一侧为靠墙扶手时, 靠墙扶手与临空栏杆扶手宜选用同一型式。

2. 楼梯靠墙扶手支撑杆件的间距一般以三个踏步为宜, 可现场酌情调节。

楼梯靠墙扶手 (K7~K12型)

图集号

15J403-1

审核

李正刚

校对

许岩

设计

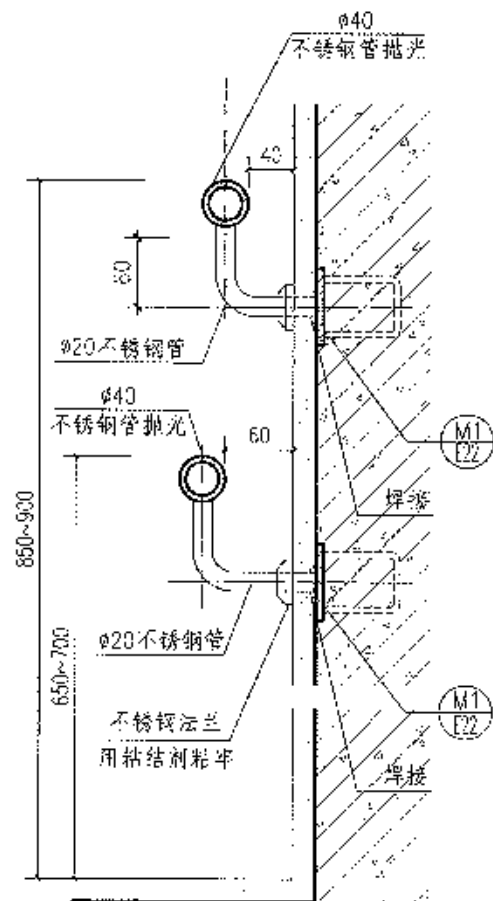
王湘莉

页

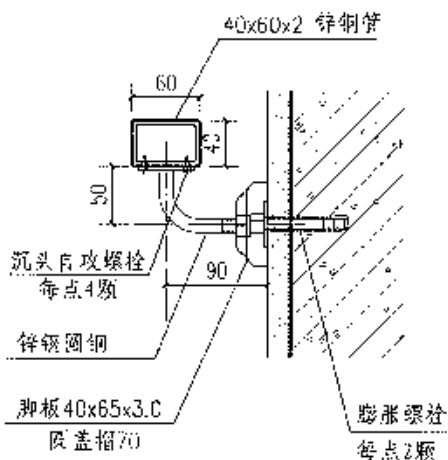
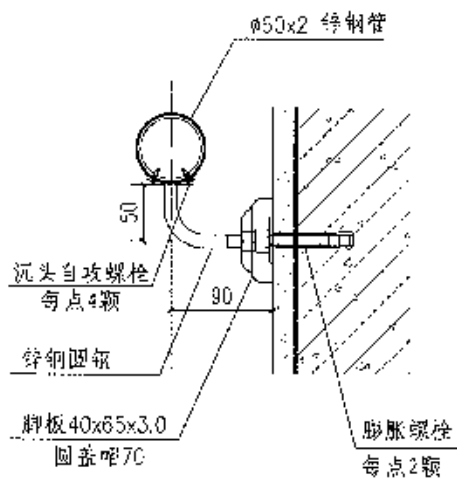
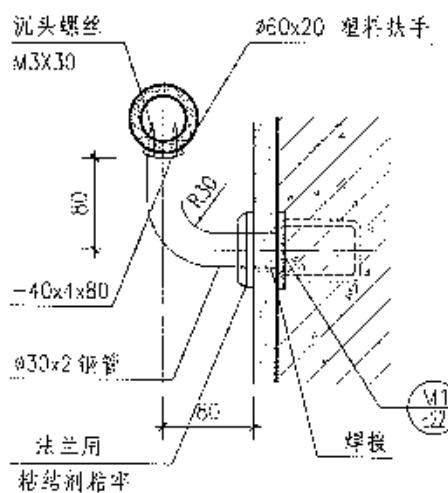
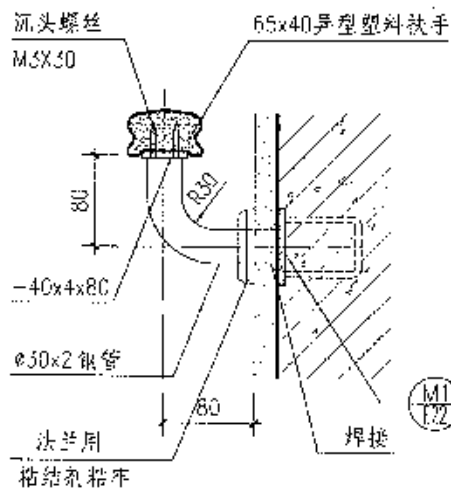
E4

页

E4



靠墙高低扶手

K17
型K14
型K13
型K16
型K15
型

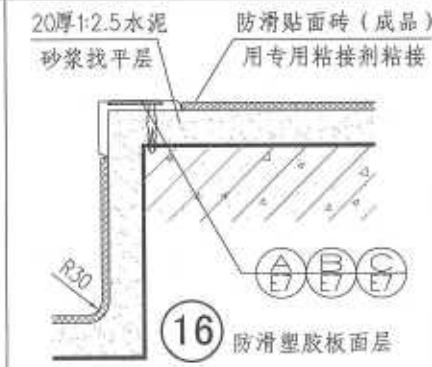
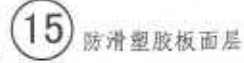
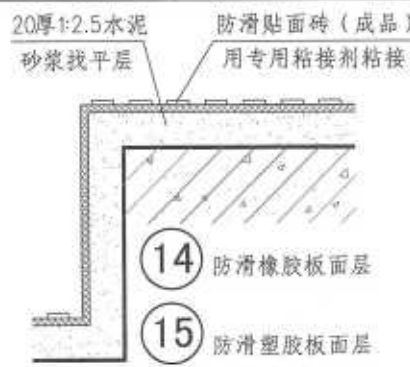
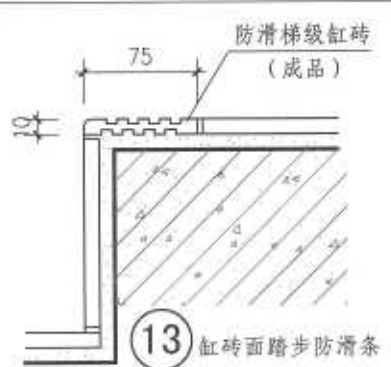
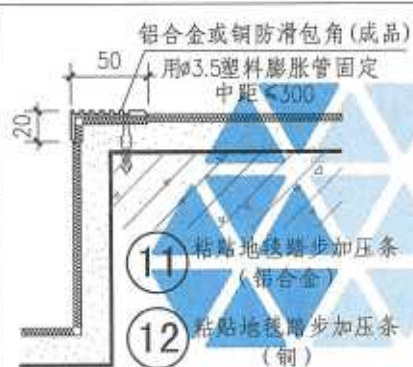
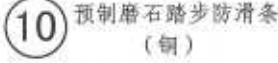
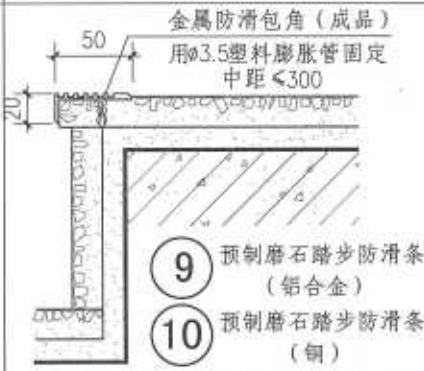
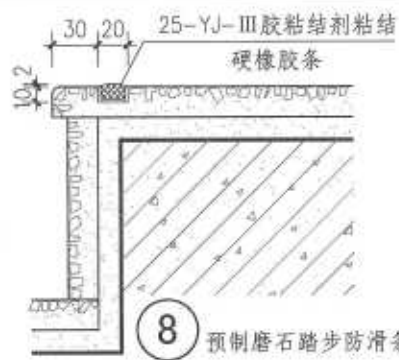
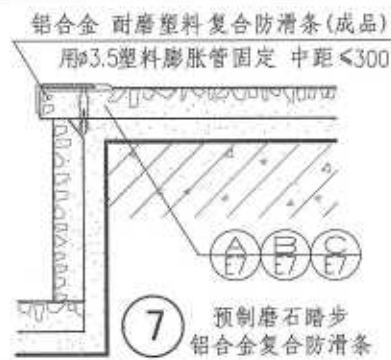
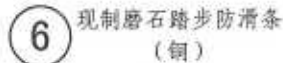
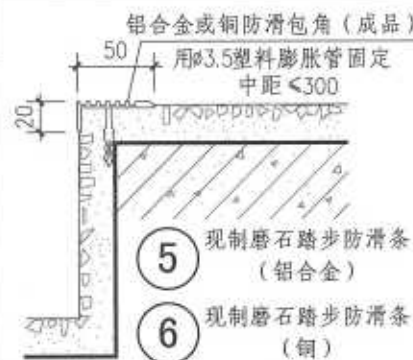
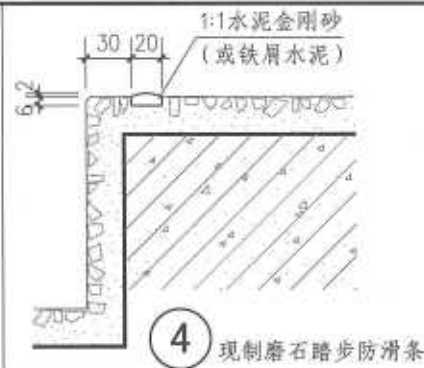
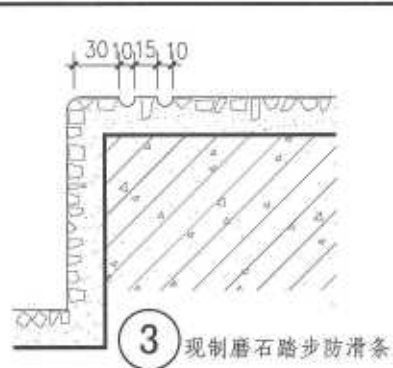
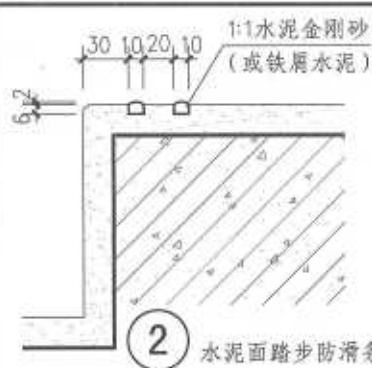
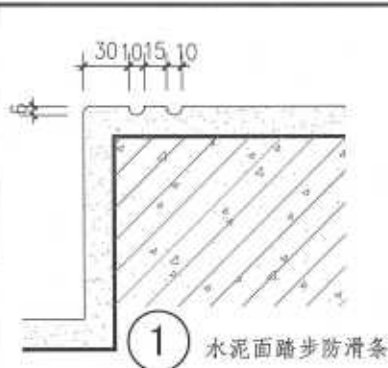
- 注：1. 铁件表面装修做法及颜色按工程设计图。
2. 当一侧为临空栏杆，另一侧为靠墙扶手时，靠墙扶手与临空栏杆扶手宜选用同一型式。
3. 楼梯靠墙扶手支撑杆件的间距一般以三个踏步为宜，可现场酌情调节。

楼梯靠墙扶手 (K13~K17型)

图号: 15J403-1

审核: 李正基 设计: 王湘荆

页: 65



注: 1. 详图⑬梯级缸砖铺砌时应先在背面涂刷界面剂一道, 然后用铺砌踏步缸砖同样的砂浆铺砌。

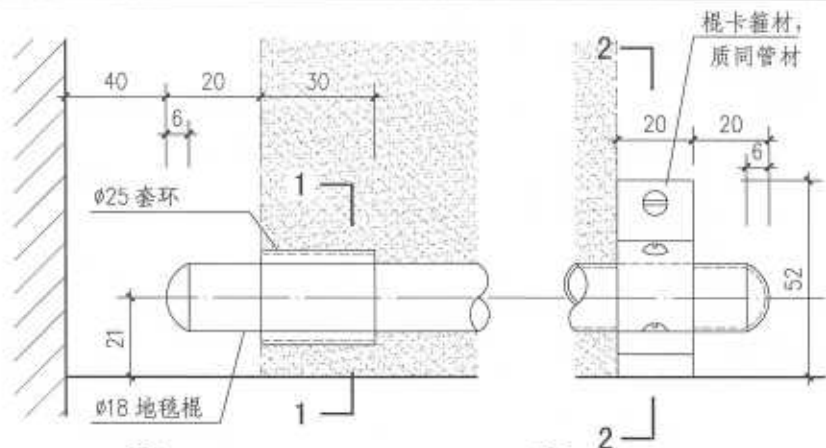
2. 防滑橡胶板塑料板的规格、品种按工程设计。

楼梯踏步防滑条

图集号 15J403-1

审核 李正刚 校对 许岩 设计 王湘莉

页 E6

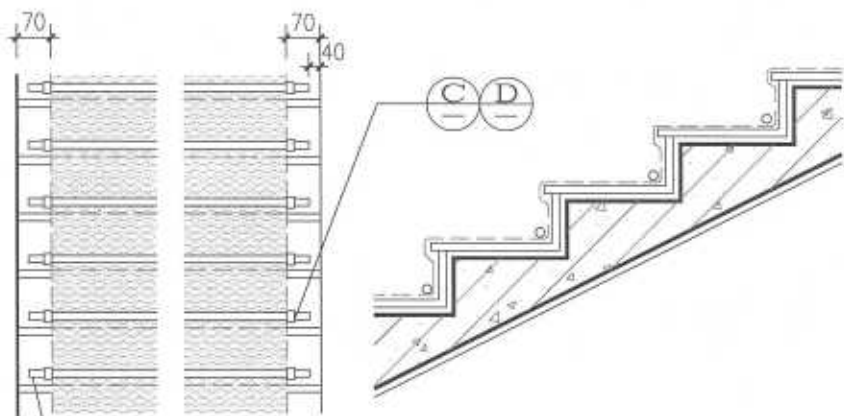


A 抛光铜管地毯棍

C 抛光铜管地毯棍

B 不锈钢管地毯棍

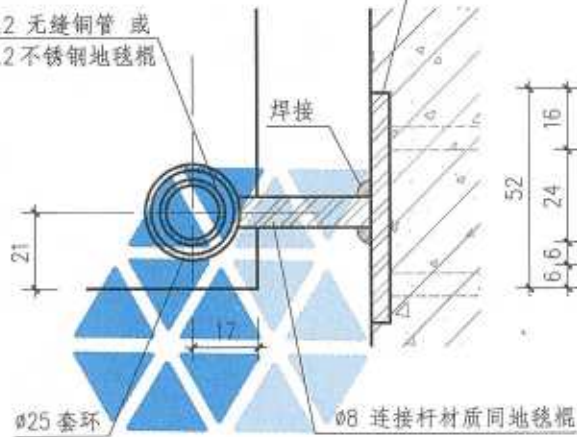
D 不锈钢管地毯棍



楼梯踏步立面图

楼梯踏步剖面图

ø18x1.2 无缝铜管 或
ø18x1.2 不锈钢地毯棍



1-1



2-2

注:

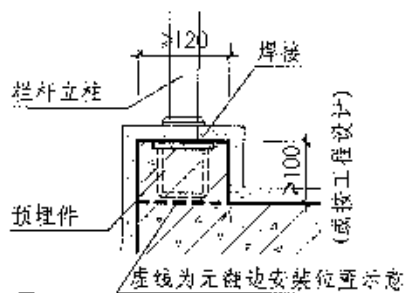
1. 钢管地毯棍及其连接件表面需镀铬。
2. 详图(A)、(B)、1-1剖面中固定ø8连接杆的预埋件也可用ø8膨胀螺栓代替, 膨胀螺栓锚固就位后, 将ø8连接杆与露头处的螺栓焊接。
3. 除本图提供的地毯棍固定地毯的方法外, 也可采用成品防滑条固定地毯的做法, 详见(11/E6)、(12/E6)。

楼梯踏步地毯棍

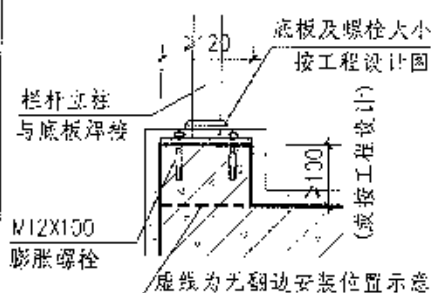
图集号 15J403-1

审核 李正刚 赵明 校对 许岩 许岩 设计 王湘莉 王湘莉

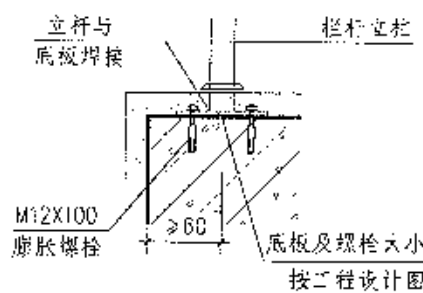
页 8



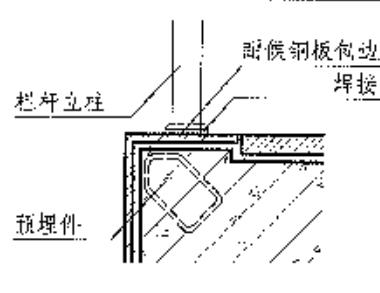
1 钢筋混凝土(翻边)预埋件正装



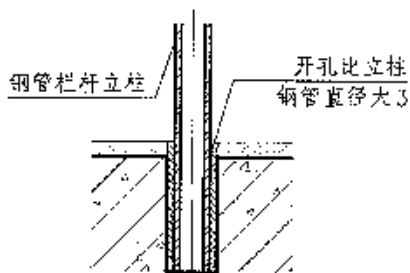
2 钢筋混凝土(翻边)膨胀螺栓正装



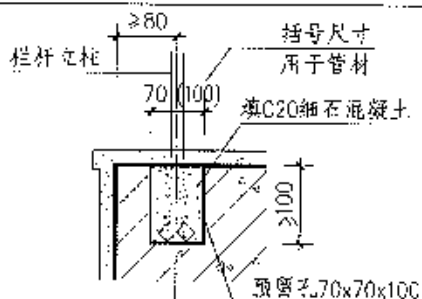
3 膨胀螺栓正装



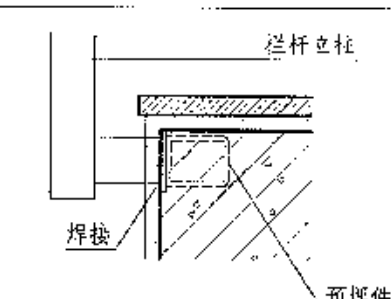
4 耐候钢板包边正装



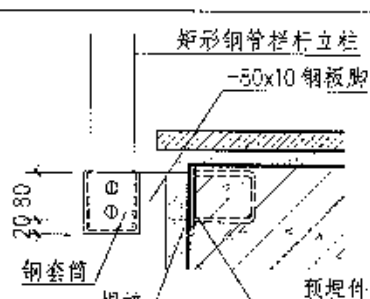
5 加结构胶固定正装



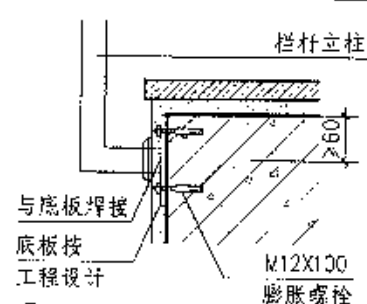
6 埋入预留孔洞正装



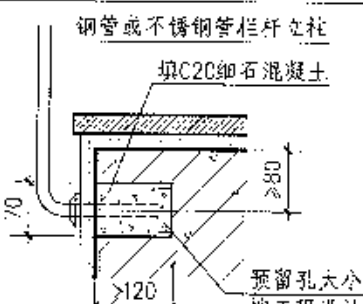
7 预埋件侧装



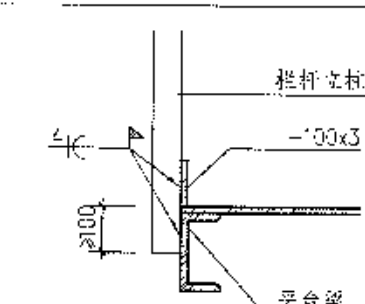
8 预埋件侧装



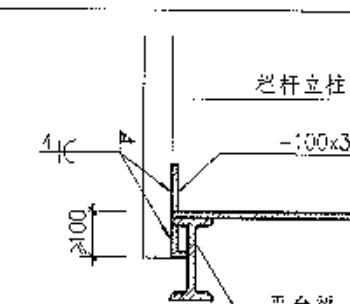
9 膨胀螺栓侧装



10 预留孔侧装



11 钢结构侧装



12 钢结构侧装

- 注: 1. 选用本图节点时, 结构专业需要经过计算选定预埋件规格。
2. 立柱埋入预留孔时应保证足够的锚固长度, 细石混凝土应保证填充密实。
3. 钢筋混凝土翻边的宽度与高度由工程设计确定。

楼梯栏杆、平台栏杆立柱固定详图

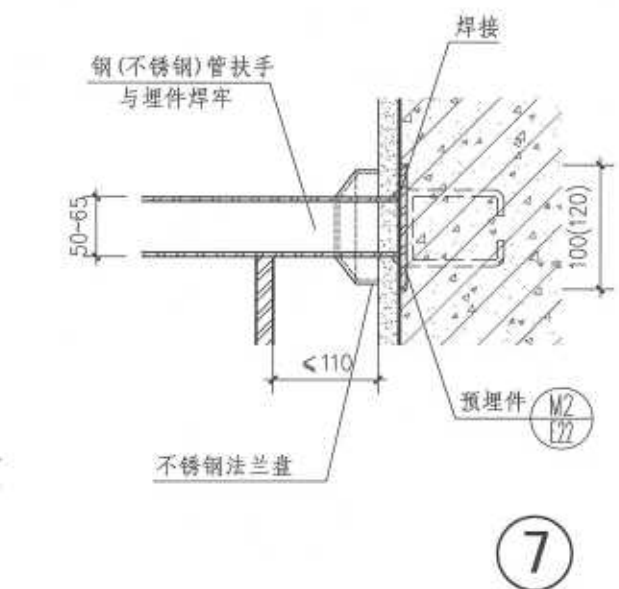
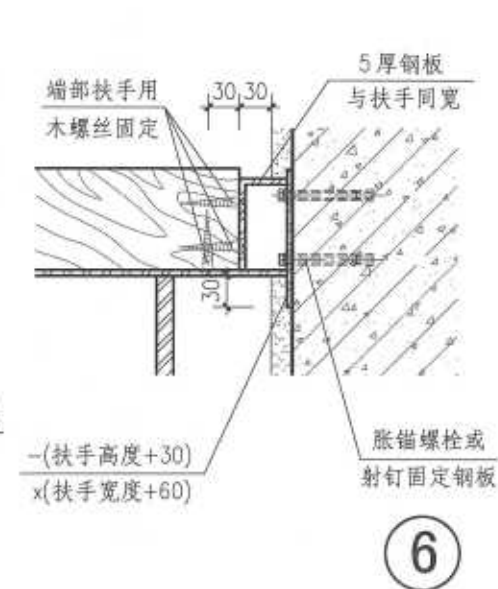
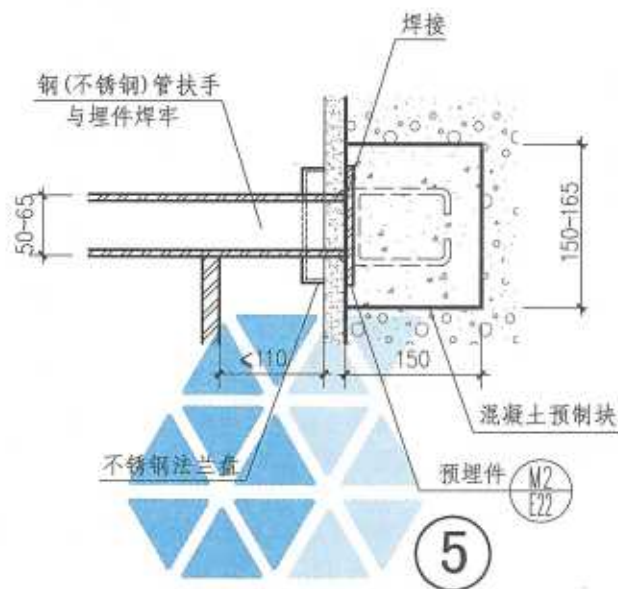
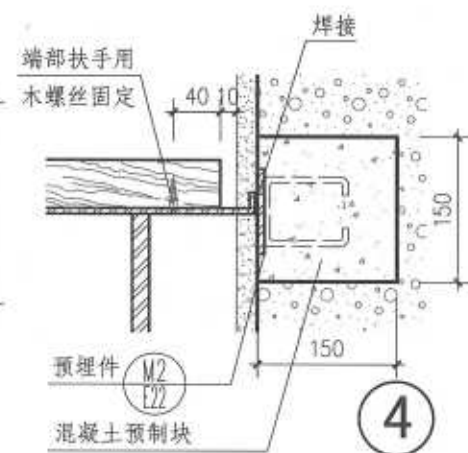
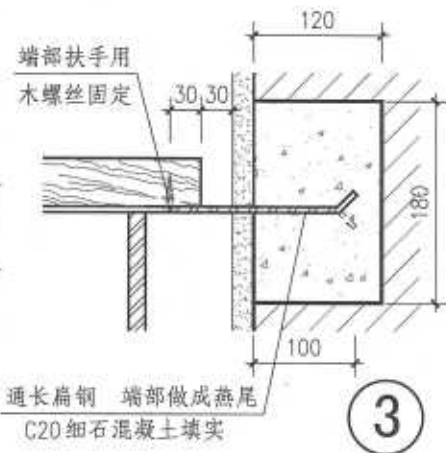
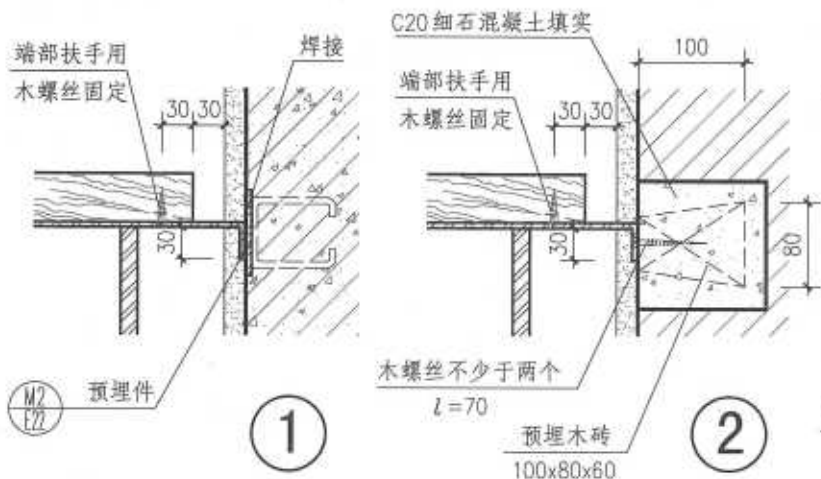
图样号

1SJ403-1

审核: 李正刚 设计: 王润莉

页

E9

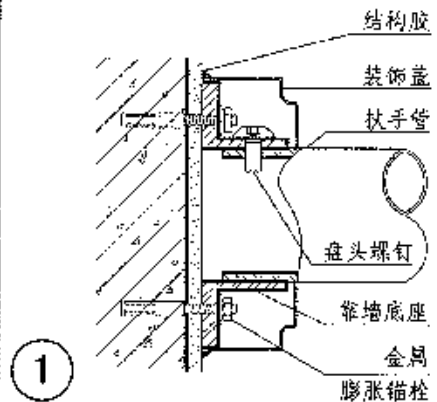


扶手末端与墙、柱连接

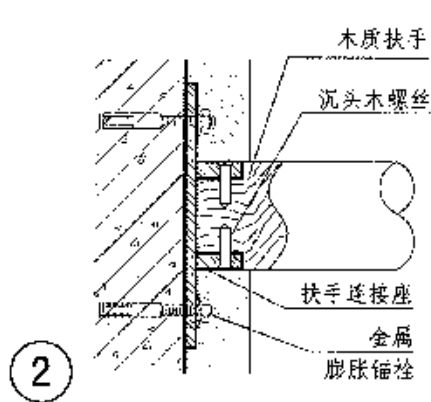
图集号 15J403-1

审核 李正刚 校对 许岩 设计 王湘莉

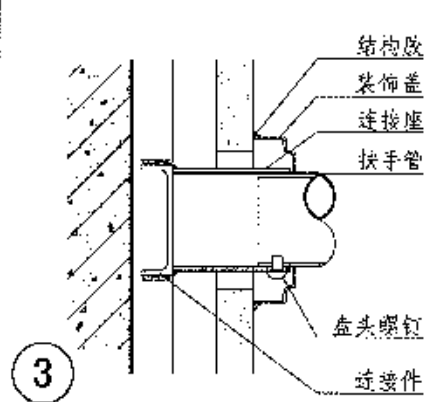
页 E10



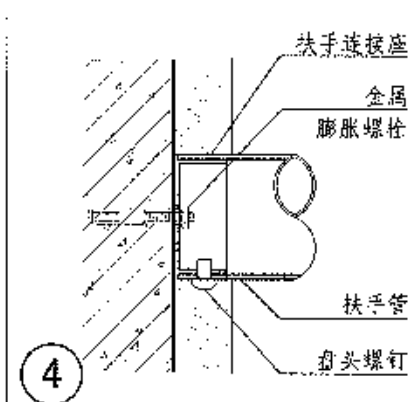
①



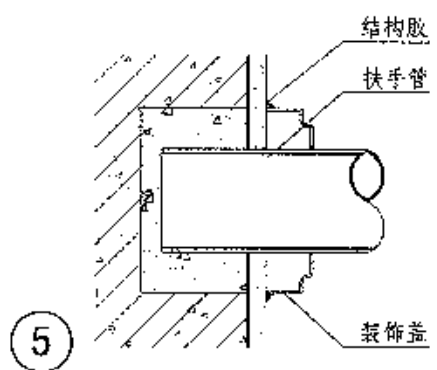
②



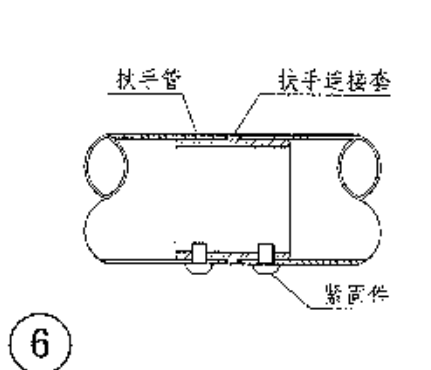
③



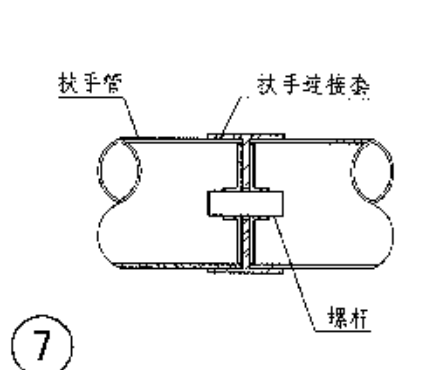
④



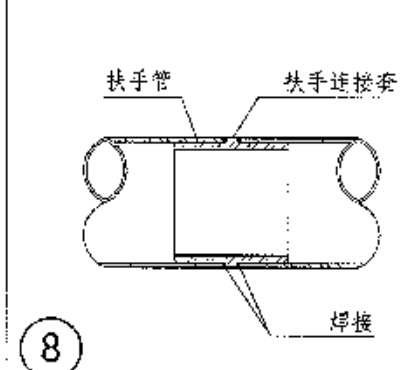
⑤



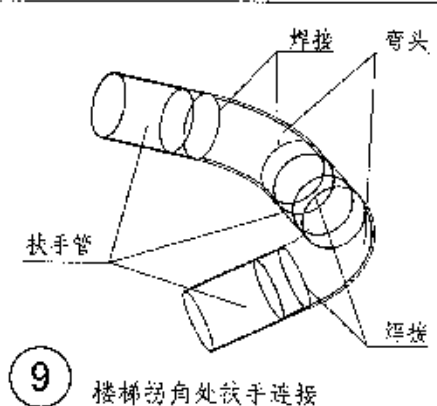
⑥



⑦

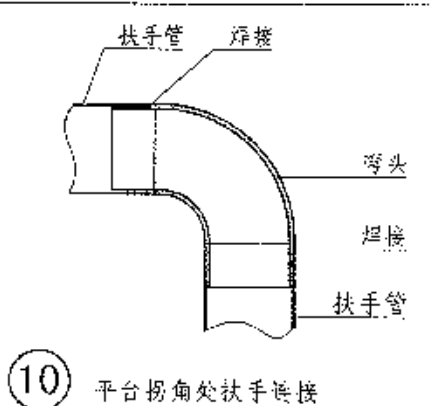


⑧



⑨

楼梯拐角处扶手连接



⑩

平台拐角处扶手连接

- 注: 1. 选用本图节点时, 结构需要经过计算选定连接钢板或膨胀锚栓规格。
2. 扶手埋入预留洞时应保证足够的长度, 填入的细石混凝土应保证填充密实。
3. 扶手作为承受水平荷载的主要受力构件, 宜在末端与墙体牢固连接。

钢制静电喷涂组装护栏扶手连接详图

图案号

15J403-1

审核

李正刚

设计

王丽莉

校对

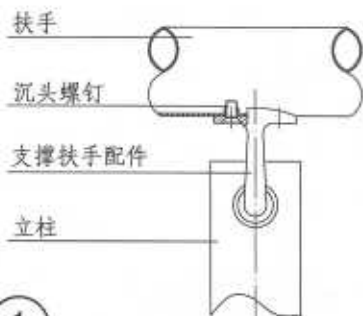
许若

页

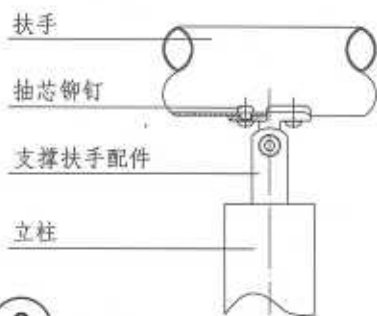
311

附录

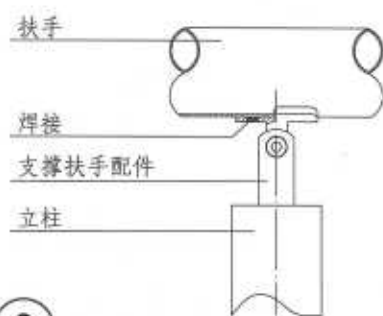
311



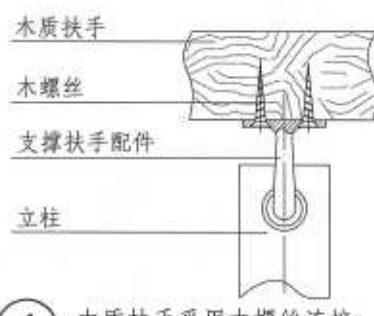
① 扶手管采用螺钉连接



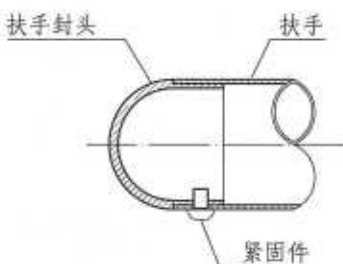
② 扶手管采用盲头抽芯铆钉连接



③ 扶手管采用焊接连接



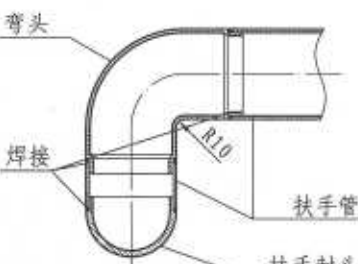
④ 木质扶手采用木螺丝连接；
螺丝紧固位置数目 ≥ 4



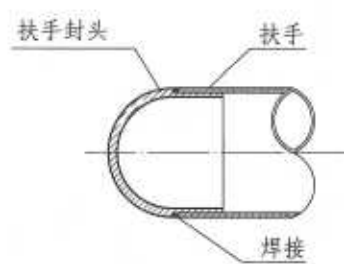
⑤ 楼梯、平台扶手管末端封口



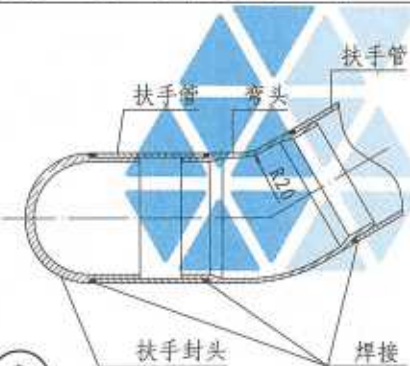
⑥ 楼梯、平台扶手管末端封口



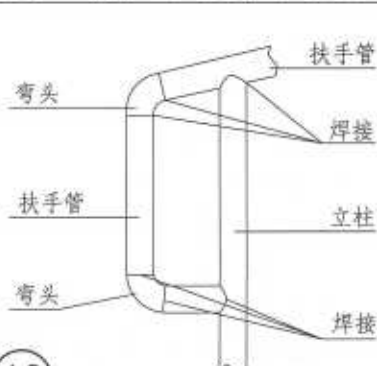
⑦ 楼梯、平台扶手管末端封口



⑧ 楼梯、平台扶手管末端封口



⑨ 楼梯、平台扶手管末端封口



⑩ 楼梯首踏步扶手管末端封口

- 注: 1. 选用本图节点时, 结构需要经过计算选定连接钢板或膨胀锚栓规格。
2. 扶手埋入预留洞时应保证足够的长度, 填入的细石混凝土应保证填充密实。
3. 扶手作为承受水平荷载的主要受力构件, 宜在末端与墙体牢固连接。

钢制静电喷涂组装护栏扶手连接详图

图集号

15J403-1

审核

李正刚

制图

赵刚

校对

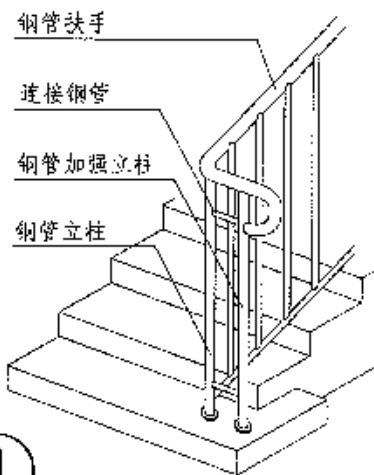
许岩

设计

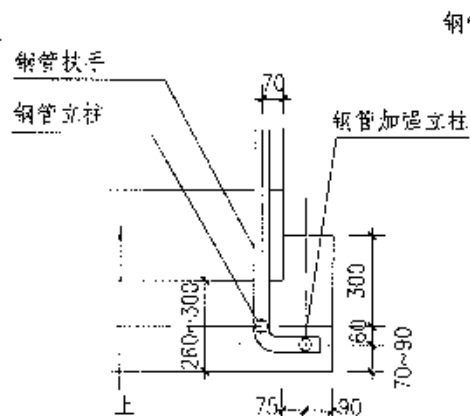
王湘莉

页

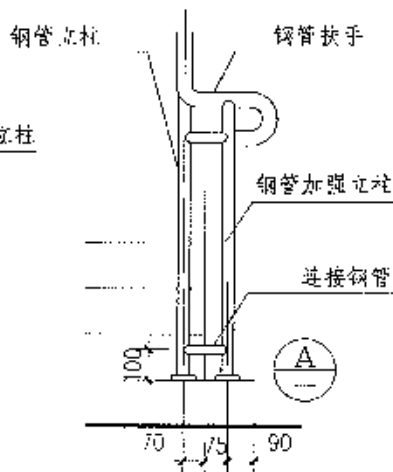
E12



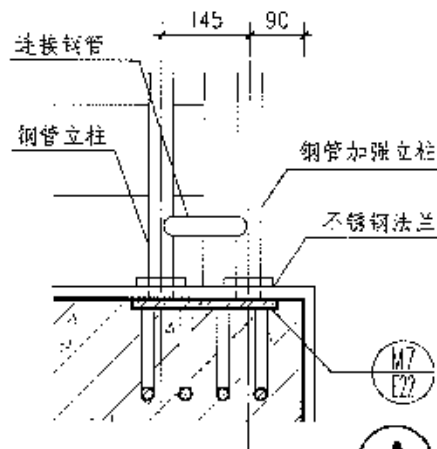
①



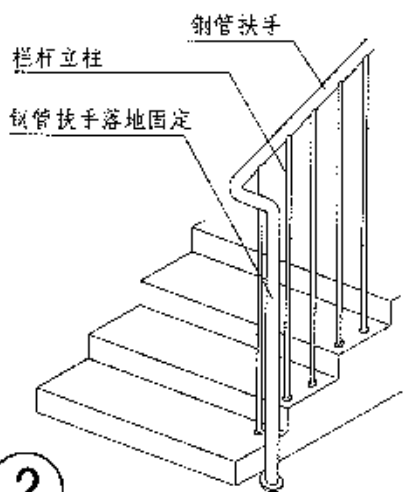
平面



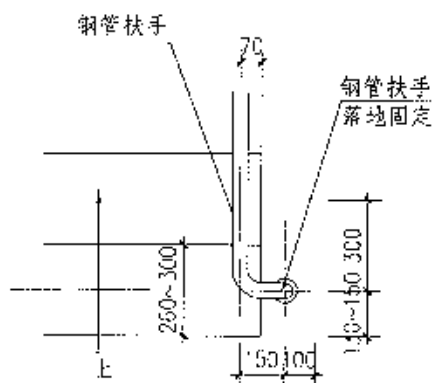
立面



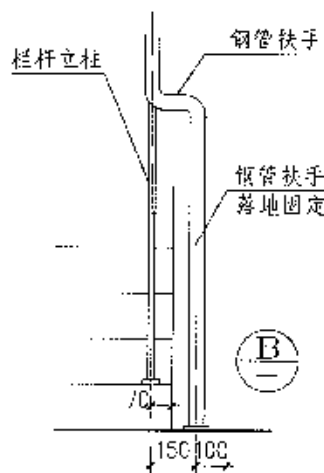
A



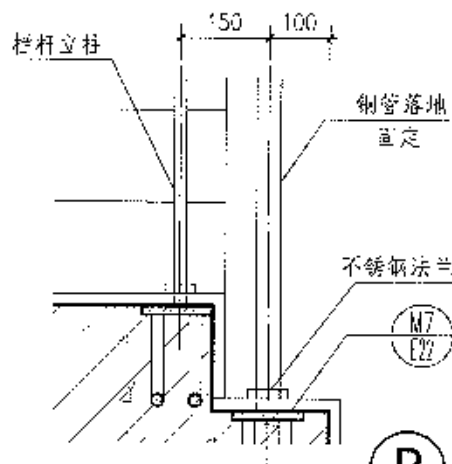
②



平面



立面



B

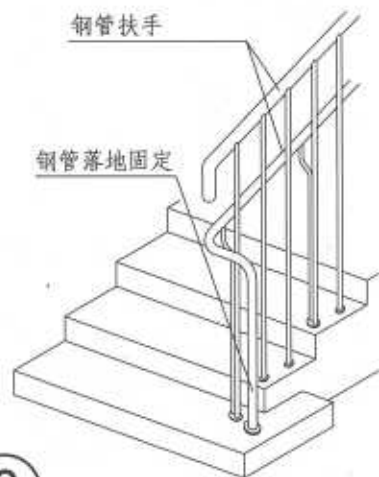
注：首层起步的栏杆立柱和扶手的选材均与楼梯栏杆一致。

首层起步处栏杆加强做法

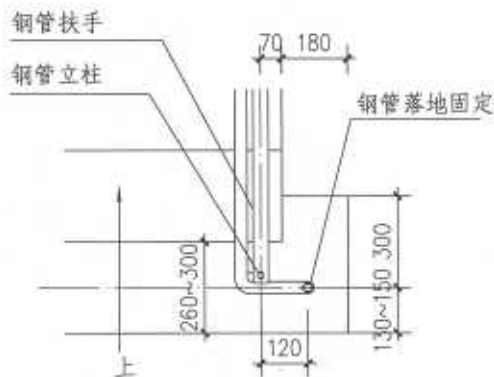
图集号 15J403-1

审核 李正源 校核 许岩 设计 王和莉

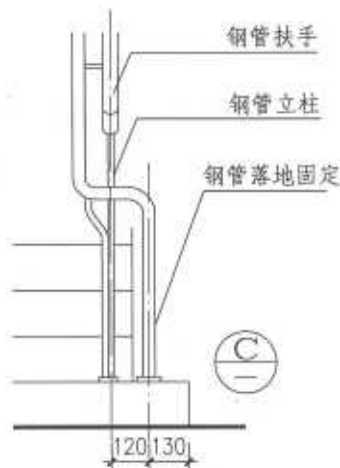
页 B13



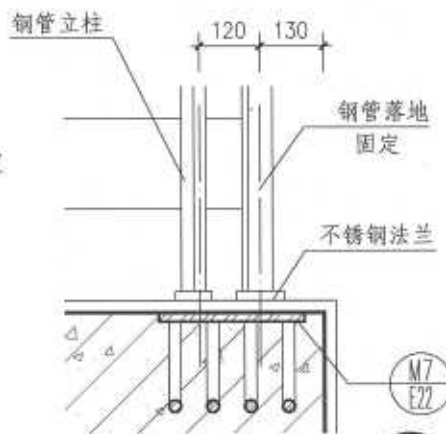
3



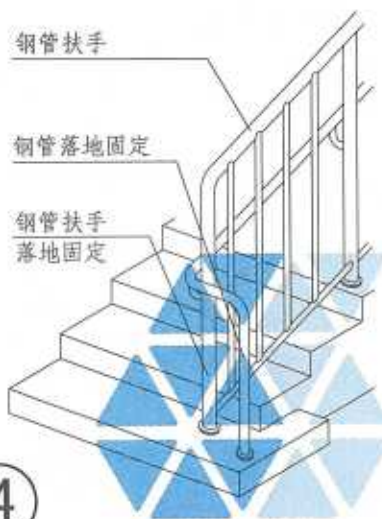
平面



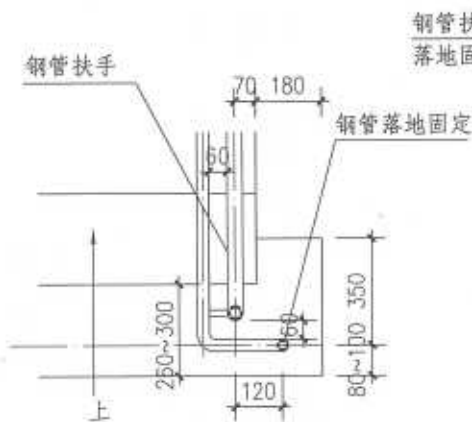
立面



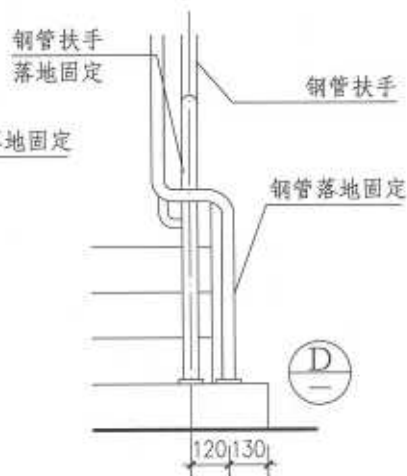
C



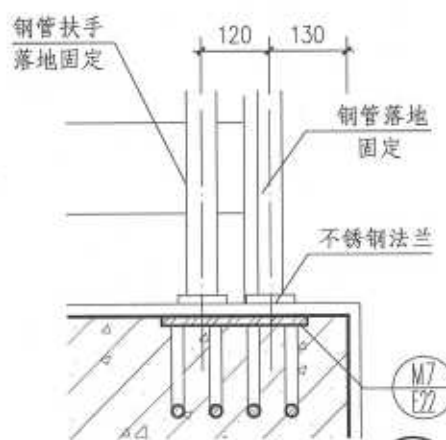
4



平面



立面



D

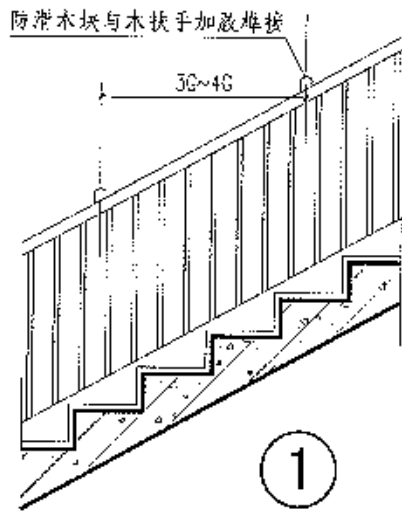
首层起步处栏杆加强做法

图集号 15J403-1

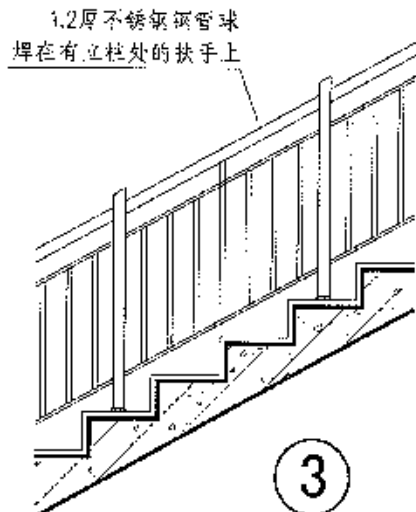
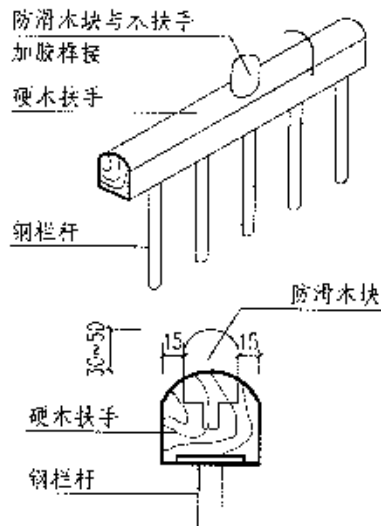
注：首层起步的栏杆立柱和扶手的选材均与楼梯栏杆一致。

审核 李正刚 校对 许岩 设计 王湘莉

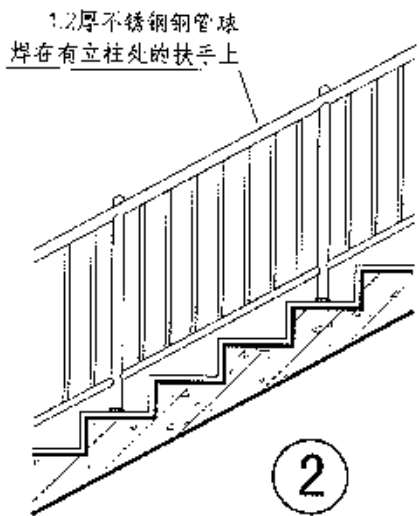
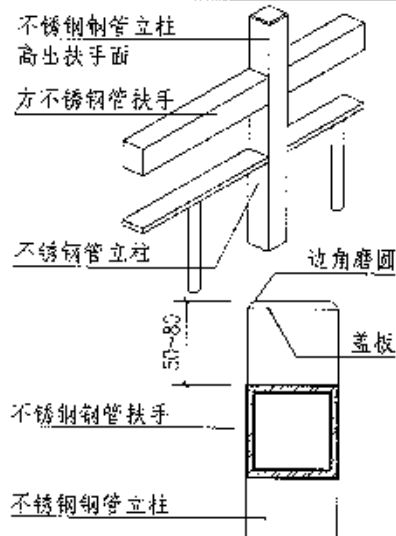
页 E14



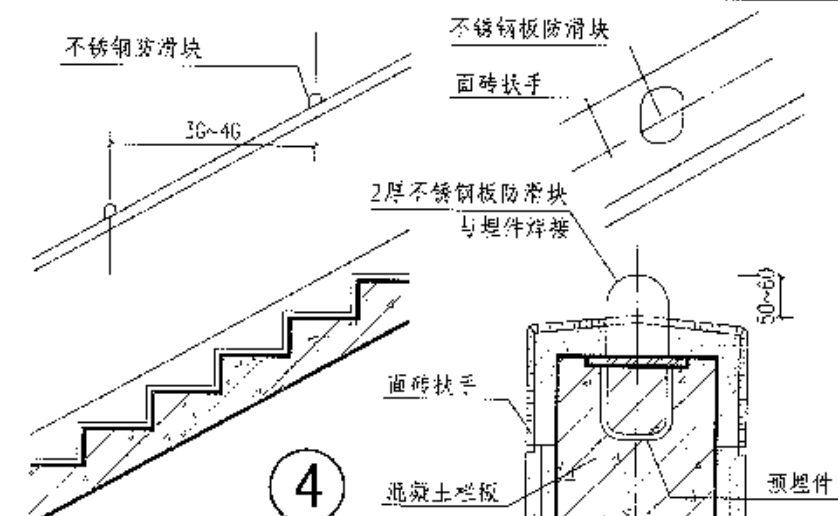
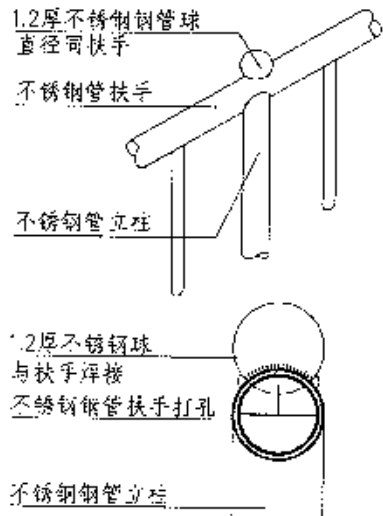
1



3



2



4

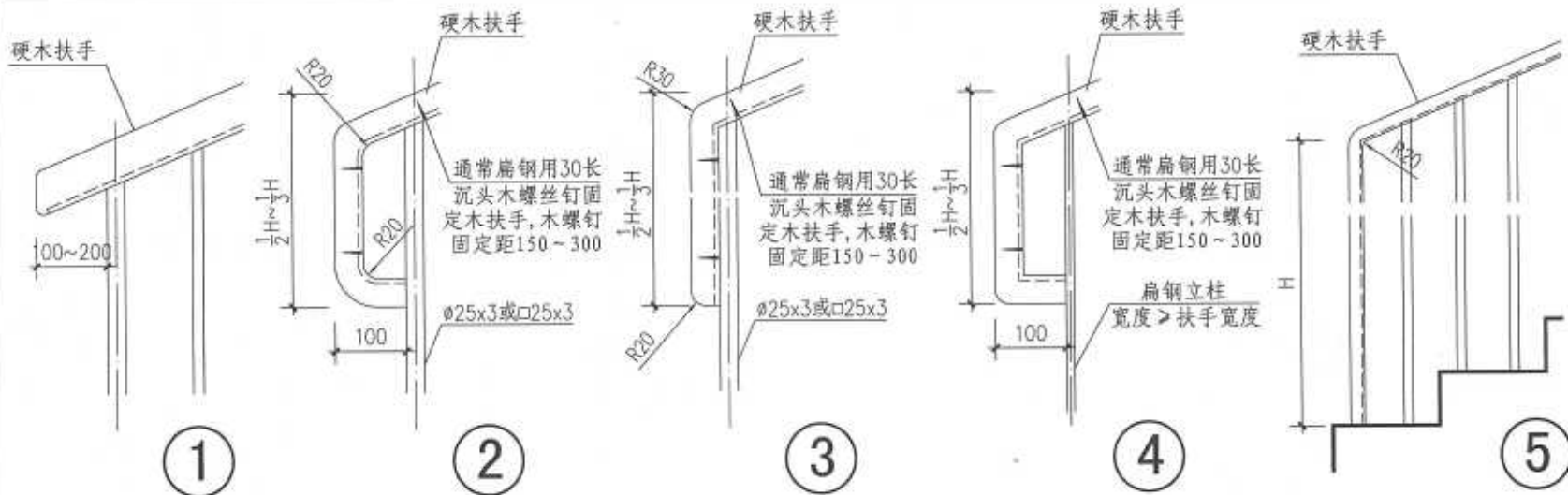
注：首层起步的栏杆立柱和扶手的选材均与楼梯栏杆一致。

楼梯栏杆防滑块

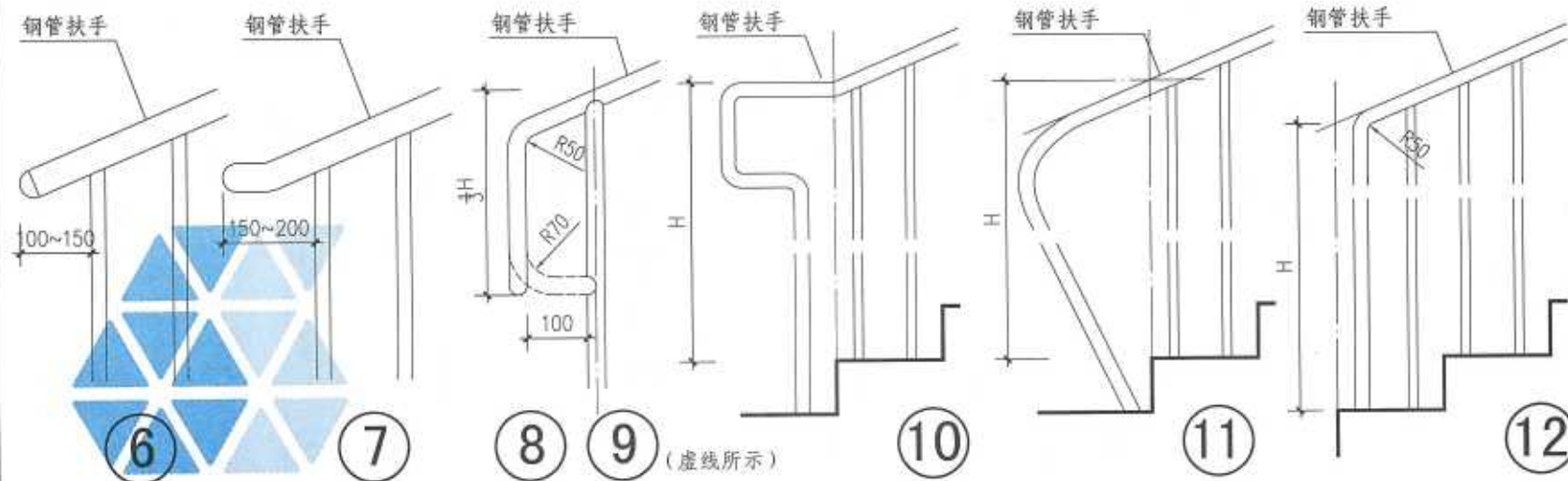
图编号 15J403-1

审核 李正刚 设计 王湘利

页 E15



木扶手系列



钢管扶手系列

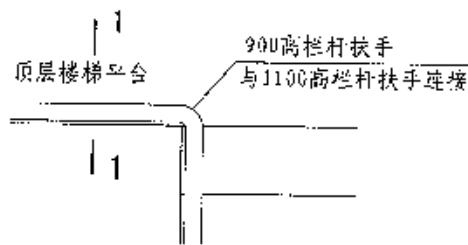
注: 本图集楼梯栏杆的始端可与本图配套选用。

楼梯扶手起始端形式

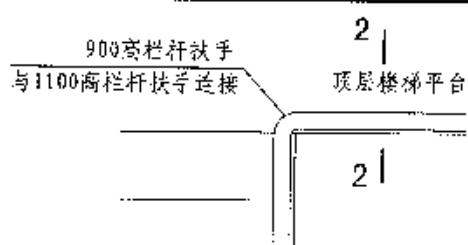
图集号 15J403-1

审核 李正刚 校对 许岩 设计 王湘莉

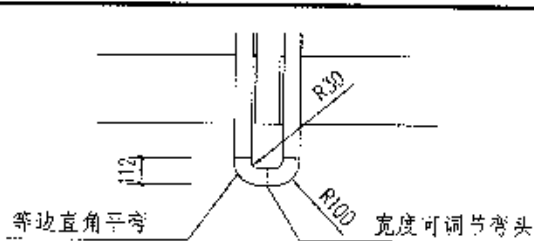
页 E16



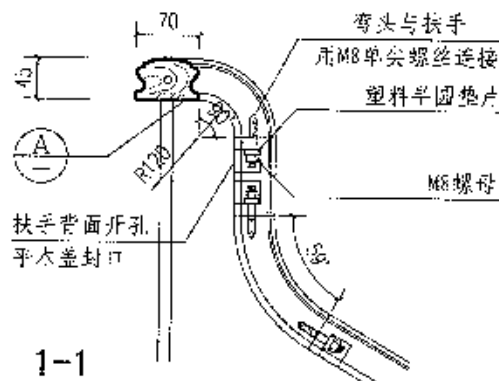
顶层楼梯平台转折扶手平面



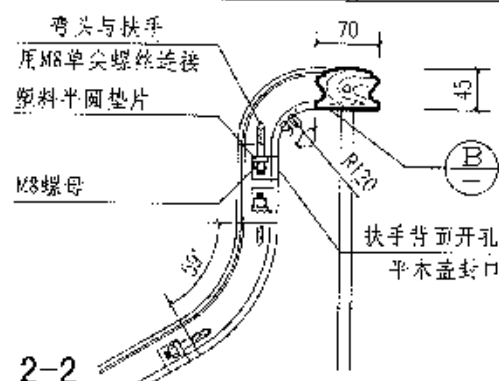
顶层楼梯平台转折扶手平面



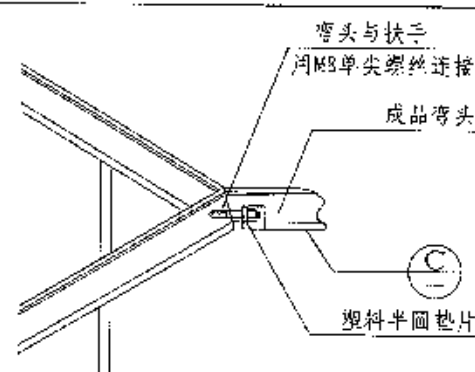
楼梯平台转折扶手平面



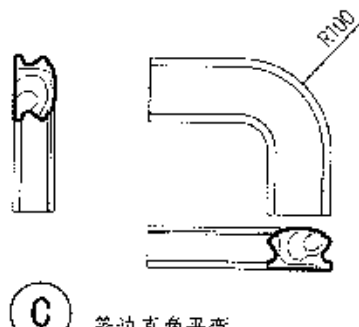
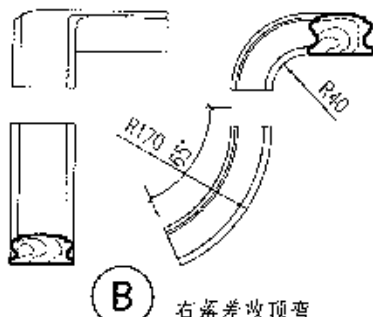
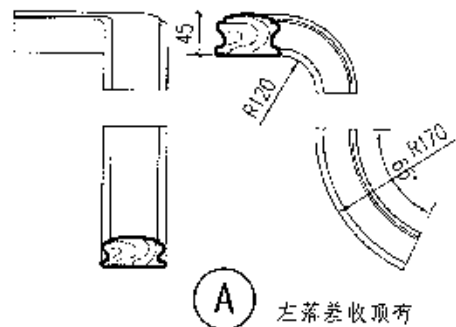
900高栏杆扶手与1100高栏杆扶手连接处立面



900高栏杆扶手与1100高栏杆扶手连接处立面



楼梯平台转折扶手立面



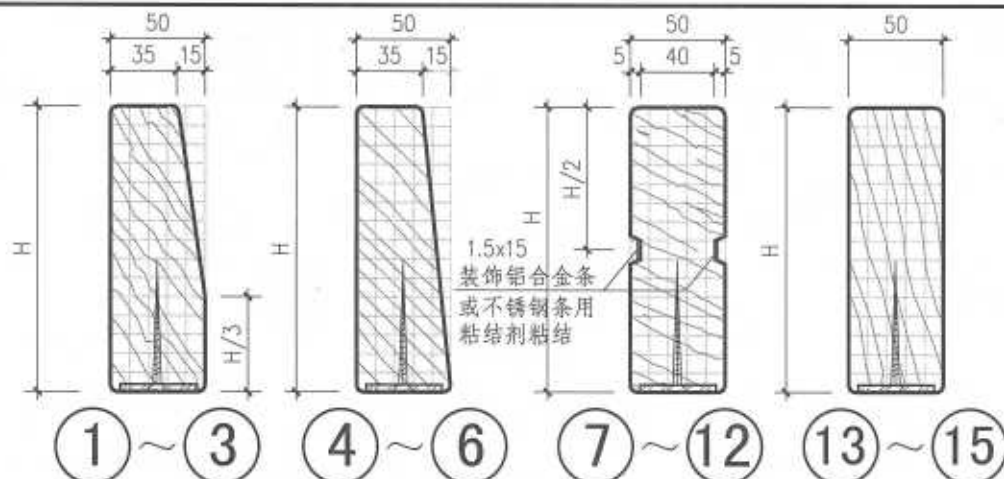
实木扶手转折处构造详图

图集号 15J403-1

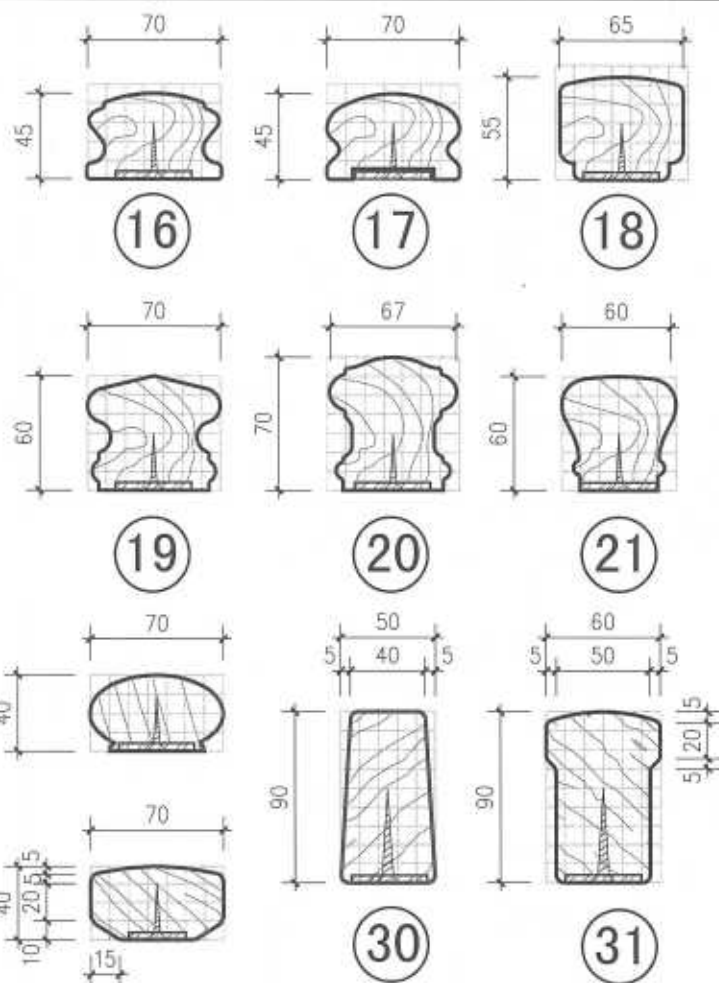
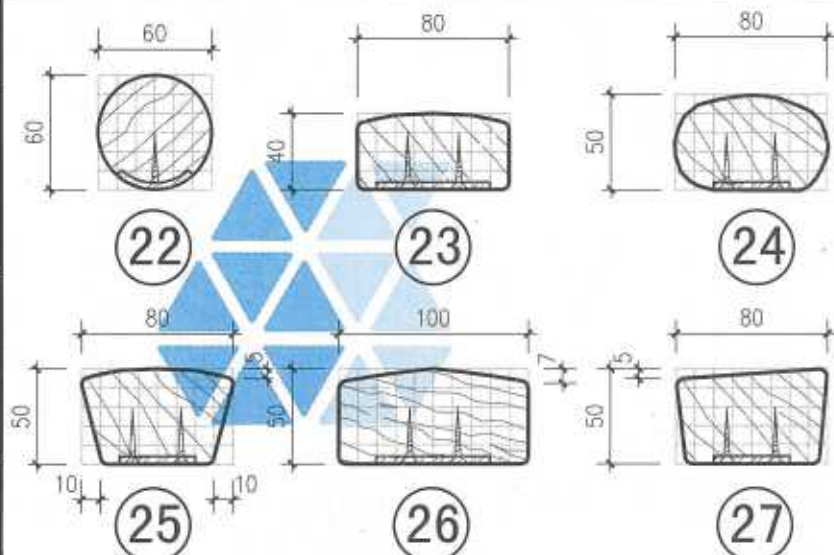
审核 李亚刚 设计 于润霖

页

E17



编号	H(mm)	备注	编号	H(mm)	备注	无金属条编号	有金属条编号	H(mm)	编号	H(mm)	备注
①	120	斜面朝内侧	④	120	斜面朝内侧	⑦	⑩	120	⑬	120	
②	150		⑤	150		⑧	⑪	150	⑭	150	
③	180		⑥	180		⑨	⑫	180	⑮	180	



- 注: 1. 扶手下通长扁钢除⑭、⑮为-60x4外, 其余均为-40x4。
2. 固定扁钢木螺丝①-⑮为70长; ⑯-⑳为30长; ㉑、㉒为50长。
3. 木螺丝间距300。

木扶手断面图

图集号 15J403-1

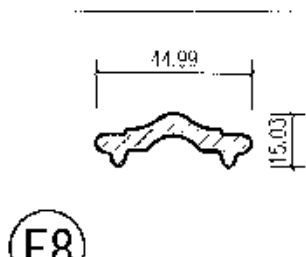
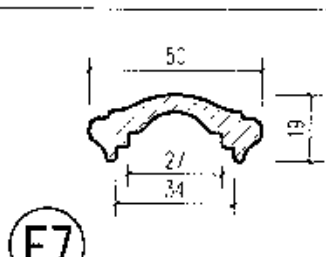
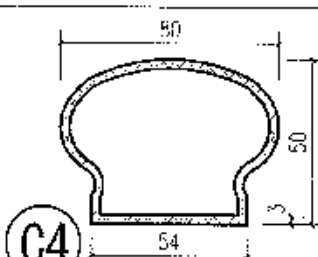
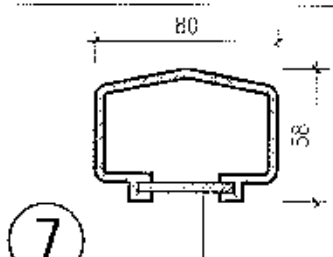
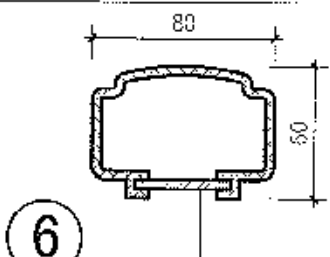
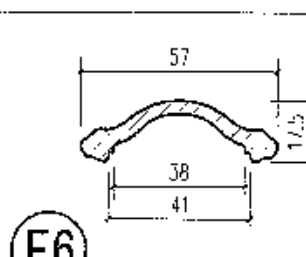
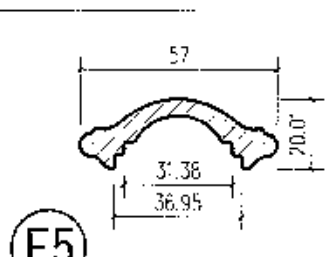
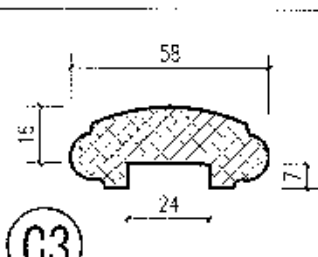
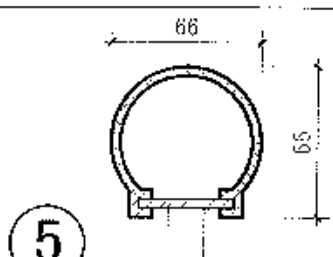
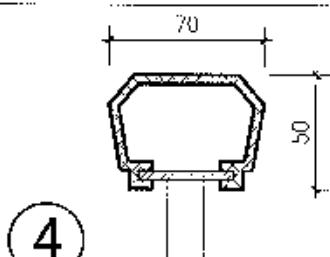
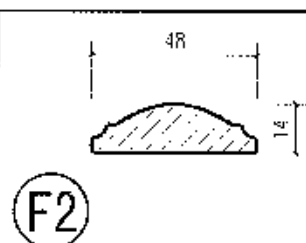
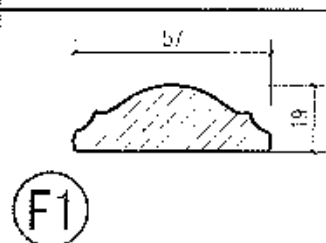
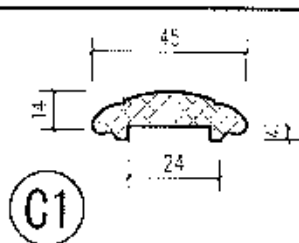
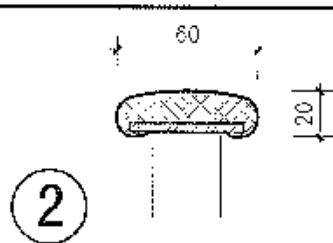
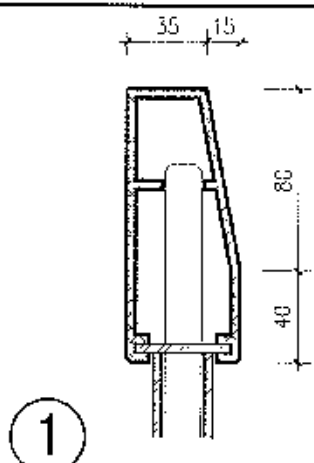
审核 李正刚 校对 许若 设计 王湘莉

页 E18

塑料扶手断面图

铜艺扶手断面图

铁艺扶手断面图



①

②

C1

F1

F2

④

⑤

C3

F5

F6

⑥

⑦

C4

F7

F8

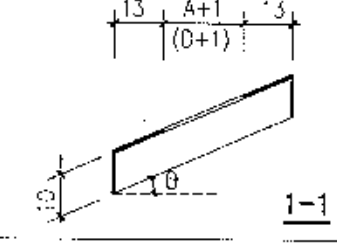
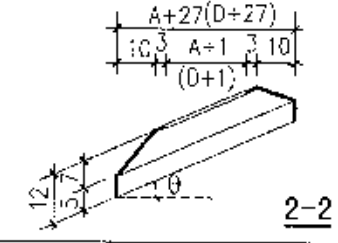
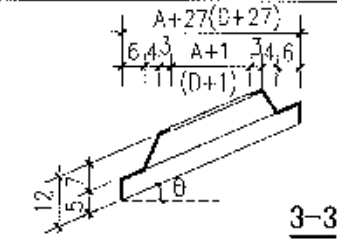
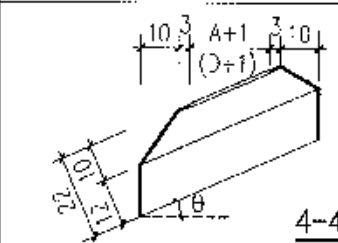
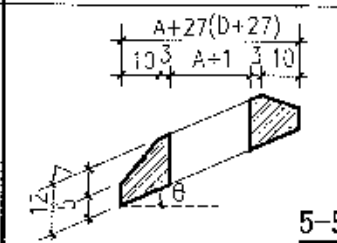
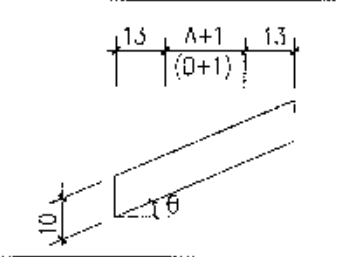
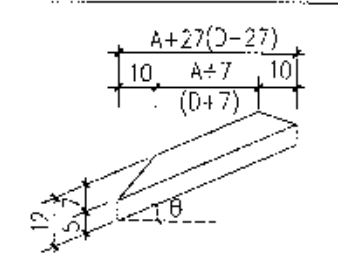
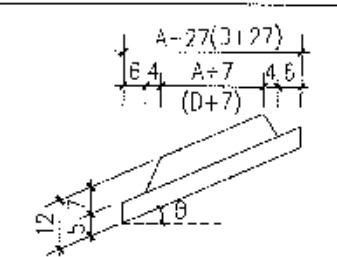
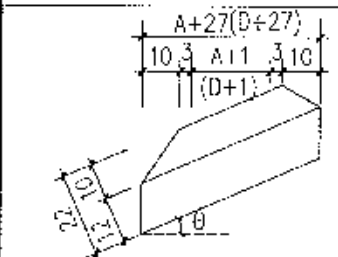
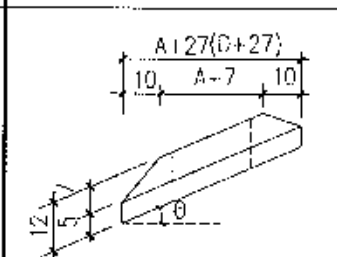
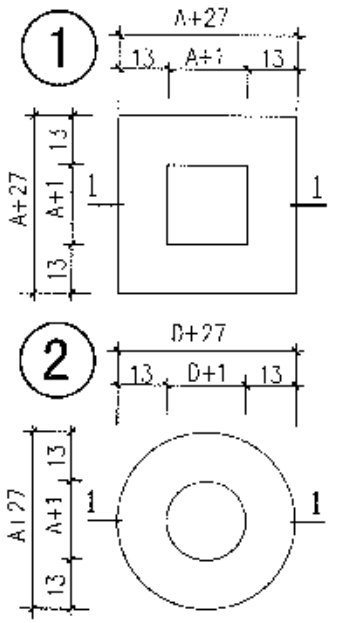
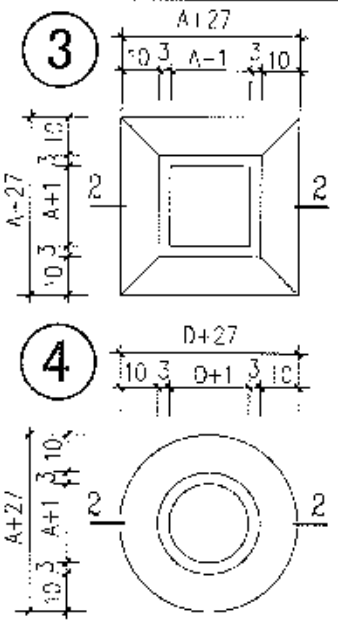
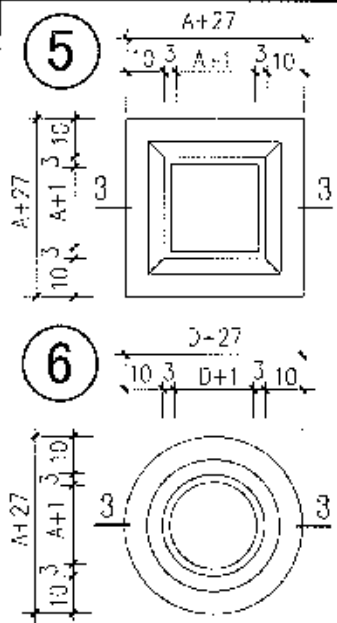
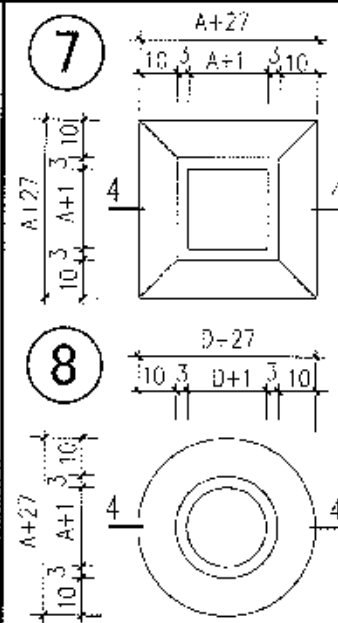
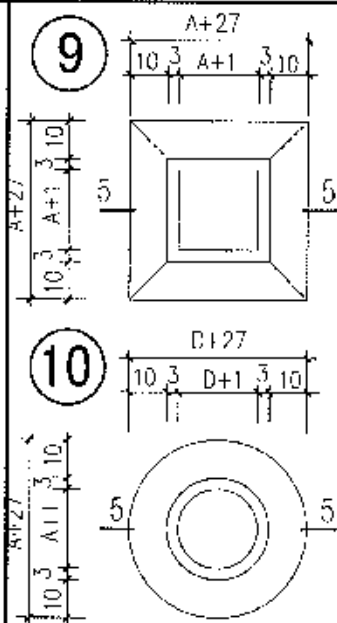
- 注: 1. 本图中各种规格的塑料、铜艺、铁艺扶手均为厂家成品示意图。
2. 塑料扶手的安装方法, 弯头处理以及对接方法按生产厂家安装说明书。
3. 塑料扶手处的楼梯栏杆上端的通长扁钢断面尺寸为 40×4 。

塑料、铜艺、铁艺扶手断面图

图集号 15J403-1

审核 李正刚 制图 校对 许岩 许岩 设计 王湘莉

页 E19



楼梯栏杆法兰（用于斜面基座）

图集号

15J403-1

页

E21

注：1. 本图中A为楼梯栏杆立柱边长，D为楼梯栏杆立柱直径， θ 表示倾斜角度。

2. 本图①-⑧法兰盘材料选用1厚不锈钢。

审核 李正刚

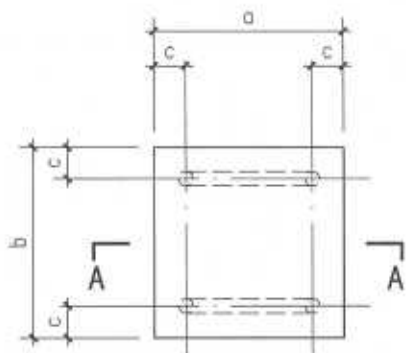
制图

校对 许岩

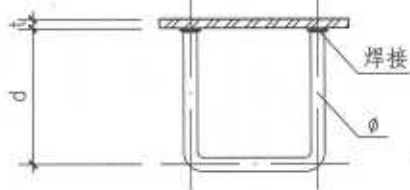
设计 许岩

设计 王和莉

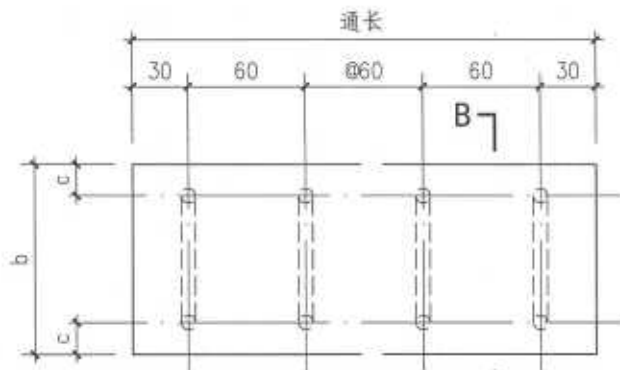
设计 王和莉



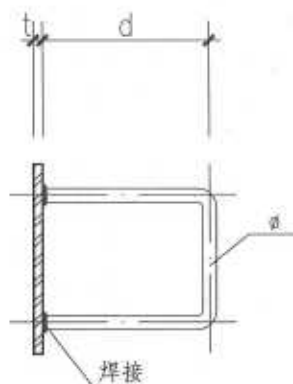
M1~M7



A-A



M8



B-B

预埋件尺寸表 (mm)

预埋件编号	a	b	c	d	t	φ
M1	90	90	20	100	6	8
M2	100	100	20	100	6	8
M3	100	100	20	120	6	10
M4	110	110	20	120	6	10
M5	120	120	25	140	8	12
M6	180	90	30	150	8	12
M7	240	90	30	150	8	12
M8	通长	90	20	100	6	8

预埋件详图

图集号 15J403-1

审核 李正刚 赵州 校对 许岩 许岩 设计 王湘莉 王湘莉

页 E22

注：1. 材料：Q235B、E及HPB300。

2. 焊接：锚筋与锚板应采用T型焊，宜采用压力埋弧焊；当采用手工焊时，焊条为E43型，焊缝高为6。

3. M8为长条形预埋件，长度可以连续延伸。

4. 预埋件下面的混凝土必须浇捣密实。

钢栏杆立柱截面选用表(一)

立柱高度 $H \leq 1000\text{mm}$ 柱顶水平推力 $P = \begin{matrix} 1.0\text{kN/m} \\ 1.5\text{kN/m} \end{matrix}$

立柱水平间距 @ (mm)		≤ 110	1G	2G	3G	1000	1200
设计需要 W/I (cm^3/cm^4)		0.75/2.22 1.23/3.34	2.05/6.07 3.07/9.10	4.10/12.14 6.15/18.20	6.15/18.20 9.22/27.31	6.83/20.23 10.24/30.34	8.20/24.27 12.29/36.41
截 面 选 型	圆钢 ϕ	$\phi 26$ $\phi 30$	$\phi 34$ $\phi 38$	$\phi 40$ $\phi 45$	$\phi 45$ $\phi 50$	$\phi 45$ $\phi 50$	$\phi 48$ $\phi 54$
	方钢 a	$\square 24$ $\square 24$	$\square 30$ $\square 34$	$\square 36$ $\square 40$	$\square 40$ $\square 45$	$\square 40$ $\square 45$	$\square 42$ $\square 48$
	圆管 $d \times t$	$\phi 32 \times 2.5$ $\phi 38 \times 2$	$\phi 42 \times 2.5$ $\phi 51 \times 2$	$\phi 53 \times 2.5$ $\phi 57 \times 3$	$\phi 57 \times 3$ $\phi 70 \times 3$	$\phi 60 \times 3$ $\phi 70 \times 3.5$	$\phi 63.5 \times 3$ $\phi 76 \times 3.5$
	方管 $a \times t$	$\square 30 \times 2$ $\square 40 \times 2$	$\square 40 \times 2$ $\square 50 \times 2$	$\square 50 \times 2$ $\square 60 \times 2$	$\square 60 \times 2$ $\square 60 \times 2.5$	$\square 60 \times 2$ $\square 60 \times 3$	$\square 60 \times 2$ $\square 70 \times 2.5$
	扁钢 P	-30×10 -35×10	-45×10 -50×10	-55×10 -65×10	-60×10 -75×10	-65×10 -80×10	-70×10 -85×10
	双扁钢 P	2-30 × 5 2-35 × 5	2-45 × 5 2-50 × 5	2-55 × 5 2-65 × 5	2-60 × 5 2-75 × 5	2-65 × 5 2-80 × 5	2-70 × 5 2-85 × 5
	角钢 P	L36 × 3 L40 × 3	L45 × 4 L50 × 5	L63 × 4 L70 × 5	L70 × 5 L75 × 8	L75 × 5 L80 × 7	L80 × 5 L80 × 8
	双角钢 P	2L30 × 3 2L30 × 4	2L40 × 3 2L40 × 4	2L45 × 4 2L56 × 4	2L56 × 4 2L70 × 4	2L63 × 4 2L70 × 4	2L63 × 4 2L70 × 5
	长边相 连角钢 P	2L32 × 20 × 3 2L32 × 20 × 4	2L40 × 25 × 3 2L50 × 32 × 3	2L50 × 32 × 4 2L63 × 40 × 4	2L56 × 36 × 4 2L63 × 40 × 5	2L63 × 40 × 4 2L70 × 45 × 5	2L70 × 45 × 4 2L75 × 50 × 5
	组合 扁钢 $b \times t$ $h \times d$	$b \times t=40 \times 3$ $h \times d=32 \times 5$ $b \times t=40 \times 3$ $h \times d=32 \times 5$	$b \times t=50 \times 3$ $h \times d=40 \times 5$ $b \times t=55 \times 3$ $h \times d=45 \times 6$	$b \times t=75 \times 3$ $h \times d=55 \times 5$ $b \times t=75 \times 4$ $h \times d=55 \times 7$	$b \times t=75 \times 4$ $h \times d=55 \times 7$ $b \times t=80 \times 4$ $h \times d=65 \times 8$	$b \times t=80 \times 4$ $h \times d=65 \times 7$ $b \times t=80 \times 4$ $h \times d=70 \times 8$	$b \times t=80 \times 4$ $h \times d=65 \times 7$ $b \times t=80 \times 5$ $h \times d=75 \times 8$
柱脚预埋件型号		M1	M1	M2	M4	M4	M5

注: 1. 表中 W 为截面模数 (cm^3), I 为惯性矩 (cm^4);
 2. G 为踏步宽度, 取值 300;
 3. M1~M5 柱脚预埋件详见构造详图 F22 页;
 4. 横线上方的数值用于 $P=1.0\text{kN/m}$; 横线下方的数值用于 $P=1.5\text{kN/m}$;

钢栏杆立柱截面选用表

图例号: 15J403-1
 页: F1

审核: 李正理 校对: 许岩 设计: 洪森

A 基本技术要求

B 楼梯栏杆

C 特殊场所楼梯栏杆

D 平台栏杆

E 构造详图

F 附录

A 基本技术要求

B 楼梯栏杆

C 特殊场所楼梯栏杆

D 平台栏杆

E 构造详图

F 附录

A 基本技术要求

B 楼梯栏杆

C 特殊场所楼梯栏杆







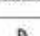
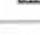
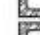

D 平台栏杆

E 构造详图

F 附录

钢栏杆立柱截面选用表(二)

立柱高度 $H \leq 1100\text{mm}$ 柱顶水平推力 $P = \frac{1.0\text{kN/m}}{1.5\text{kN/m}}$

立柱水平间距@ (mm)		<110	1G	2G	3G	1000	1200
设计需要 W/I (cm^3/cm^4)		$\frac{0.83/2.69}{1.24/4.04}$	$\frac{2.25/7.34}{3.38/11.01}$	$\frac{4.51/14.68}{6.76/22.03}$	$\frac{6.76/22.03}{10.14/33.04}$	$\frac{7.51/24.47}{11.27/36.71}$	$\frac{9.01/29.37}{13.52/44.05}$
截面 选 型	圆钢  ϕ	$\phi 28$ $\phi 32$	$\phi 36$ $\phi 40$	$\phi 42$ $\phi 48$	$\phi 48$ $\phi 52$	$\phi 48$ $\phi 54$	$\phi 50$ $\phi 55$
	方钢  a	$\square 24$ $\square 28$	$\square 30$ $\square 34$	$\square 36$ $\square 42$	$\square 42$ $\square 45$	$\square 42$ $\square 48$	$\square 45$ $\square 48$
	圆管  $d \times t$	$\phi 38 \times 2$ $\phi 38 \times 2.5$	$\phi 45 \times 2.5$ $\phi 51 \times 2.5$	$\phi 53 \times 3$ $\phi 60 \times 3.5$	$\phi 60 \times 3$ $\phi 70 \times 3$	$\phi 63.5 \times 3$ $\phi 76 \times 3$	$\phi 68 \times 3$ $\phi 76 \times 3.5$
	方管  $h \times t$	$\square 30 \times 2$ $\square 40 \times 2$	$\square 50 \times 2$ $\square 50 \times 2$	$\square 50 \times 2$ $\square 60 \times 2$	$\square 60 \times 2$ $\square 60 \times 3$	$\square 60 \times 2$ $\square 70 \times 2.5$	$\square 65 \times 2.5$ $\square 70 \times 2.5$
	扁钢  P	-35×10 -40×10	-45×10 -55×10	-55×10 -65×10	-60×12 -75×10	-70×10 -85×10	-75×10 -90×10
	双扁钢  P	$2-35 \times 5$ $2-40 \times 5$	$2-45 \times 5$ $2-55 \times 5$	$2-55 \times 5$ $2-65 \times 5$	$2-60 \times 6$ $2-75 \times 5$	$2-70 \times 5$ $2-85 \times 5$	$2-75 \times 5$ $2-90 \times 5$
	角钢  P	$L36 \times 4$ $L40 \times 4$	$L50 \times 4$ $L50 \times 6$	$L63 \times 5$ $L63 \times 8$	$L75 \times 5$ $L75 \times 8$	$L75 \times 5$ $L80 \times 7$	$L80 \times 6$ $L90 \times 7$
	双角钢  P	$2L30 \times 3$ $2L36 \times 3$	$2L40 \times 4$ $2L45 \times 4$	$2L50 \times 4$ $2L63 \times 4$	$2L56 \times 4$ $2L63 \times 5$	$2L63 \times 4$ $2L70 \times 5$	$2L70 \times 4$ $2L75 \times 5$
	长边相 连角钢  P	$2L32 \times 20 \times 3$ $2L40 \times 25 \times 3$	$2L40 \times 25 \times 3$ $2L50 \times 32 \times 4$	$2L50 \times 32 \times 4$ $2L63 \times 40 \times 4$	$2L63 \times 40 \times 4$ $2L70 \times 45 \times 5$	$2L63 \times 40 \times 4$ $2L70 \times 45 \times 5$	$2L70 \times 45 \times 4$ $2L75 \times 50 \times 5$
	组合 扁钢  P	$b \times t=40 \times 3$ $h \times d=32 \times 5$ $b \times t=50 \times 3$ $h \times d=40 \times 5$	$b \times t=55 \times 3$ $h \times d=45 \times 6$ $b \times t=65 \times 3$ $h \times d=50 \times 5$	$b \times t=65 \times 4$ $h \times d=50 \times 7$ $b \times t=80 \times 4$ $h \times d=65 \times 7$	$b \times t=80 \times 4$ $h \times d=65 \times 7$ $b \times t=80 \times 4$ $h \times d=70 \times 8$	$b \times t=80 \times 4$ $h \times d=65 \times 8$ $b \times t=80 \times 5$ $h \times d=70 \times 8$	$b \times t=80 \times 4$ $h \times d=65 \times 8$ $b \times t=80 \times 5$ $h \times d=80 \times 8$
柱脚预埋件型号		M1	M1	M3	M4	M5	M5

注: 1. 表中 W 为截面模数 (cm^3), I 为惯性矩 (cm^4)。2. G 为踏步宽度, 取值300。

3. M1~M5柱脚预埋件详见构造详图E22页。

4. 横线上方的数值用于 $P=1.0\text{kN/m}$; 横线下方的数值用于 $P=1.5\text{kN/m}$ 。

钢栏杆立柱截面选用表






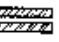


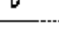
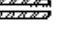
图集号 15J403-1

审核 李正刚 校对 许岩 设计 洪森

页 F2

钢栏杆立柱截面选用表(三)

立柱高度 $H \leq 1200\text{mm}$ 柱顶水平推力 $P = \begin{matrix} 1.0\text{kN/m} \\ 1.5\text{kN/m} \end{matrix}$

立柱水平间距@ (mm)	≤ 110	1G	2G	3G	1000	1200	
设计需要 W/I (cm^3/cm^4)	$\frac{0.90/3.20}{1.35/4.81}$	$\frac{2.46/8.74}{3.69/13.13}$	$\frac{4.92/17.48}{7.38/26.21}$	$\frac{7.38/26.21}{11.06/39.32}$	$\frac{8.20/29.13}{12.29/43.69}$	$\frac{9.84/34.95}{14.75/52.43}$	
截面	圆钢  ϕ	$\phi 30$ $\phi 32$	$\phi 38$ $\phi 42$	$\phi 45$ $\phi 48$	$\phi 48$ $\phi 54$	$\phi 50$ $\phi 55$	$\phi 52$ $\phi 58$
	方钢  a	$\square 26$ $\square 28$	$\square 32$ $\square 36$	$\square 38$ $\square 45$	$\square 45$ $\square 48$	$\square 45$ $\square 50$	$\square 48$ $\square 52$
圆管	 $d \times t$	$\phi 38 \times 2$ $\phi 40 \times 2.5$	$\phi 51 \times 2$ $\phi 51 \times 3$	$\phi 57 \times 3$ $\phi 63.5 \times 3$	$\phi 63.5 \times 3$ $\phi 70 \times 3.5$	$\phi 70 \times 2.5$ $\phi 76 \times 3.5$	$\phi 70 \times 3$ $\phi 76 \times 4$
	方管  $h \times t$	$\square 40 \times 2$ $\square 40 \times 2$	$\square 50 \times 2$ $\square 50 \times 2$	$\square 60 \times 2$ $\square 60 \times 2.5$	$\square 60 \times 2.5$ $\square 70 \times 2.5$	$\square 60 \times 2.5$ $\square 70 \times 2.5$	$\square 70 \times 2.5$ $\square 70 \times 3$
扁钢	 P	-35×10 -40×10	-50×10 -55×10	-60×10 -70×10	-70×10 -80×10	-75×10 -85×10	-75×10 -95×10
	双扁钢  P	$2-35 \times 5$ $2-40 \times 5$	$2-50 \times 5$ $2-55 \times 5$	$2-60 \times 5$ $2-70 \times 5$	$2-70 \times 5$ $2-80 \times 5$	$2-75 \times 5$ $2-85 \times 5$	$2-75 \times 5$ $2-95 \times 5$
角钢	 P	$L36 \times 4$ $L40 \times 5$	$L50 \times 4$ $L56 \times 5$	$L63 \times 5$ $L63 \times 8$	$L75 \times 5$ $L75 \times 8$	$L75 \times 6$ $L80 \times 8$	$L80 \times 6$ $L90 \times 8$
	双角钢  P	$2L30 \times 4$ $2L36 \times 3$	$2L40 \times 4$ $2L45 \times 4$	$2L50 \times 4$ $2L56 \times 5$	$2L63 \times 4$ $2L70 \times 5$	$2L63 \times 4$ $2L70 \times 5$	$2L70 \times 4$ $2L75 \times 6$
长边相连角钢	 P	$2L32 \times 20 \times 3$ $2L40 \times 25 \times 3$	$2L40 \times 25 \times 3$ $2L50 \times 32 \times 4$	$2L50 \times 32 \times 4$ $2L63 \times 40 \times 4$	$2L63 \times 40 \times 4$ $2L70 \times 45 \times 5$	$2L63 \times 40 \times 4$ $2L75 \times 50 \times 5$	$2L70 \times 45 \times 4$ $2L75 \times 50 \times 6$
	组合扁钢 	$b \times t=40 \times 3$ $h \times d=32 \times 5$ $b \times t=50 \times 3$ $h \times d=40 \times 5$	$b \times t=55 \times 3$ $h \times d=45 \times 6$ $b \times t=65 \times 3$ $b \times d=50 \times 6$	$b \times t=75 \times 3$ $h \times d=55 \times 6$ $b \times t=80 \times 4$ $h \times d=65 \times 7$	$b \times t=80 \times 4$ $h \times d=65 \times 7$ $b \times t=80 \times 5$ $h \times d=70 \times 8$	$b \times t=80 \times 4$ $h \times d=65 \times 7$ $b \times t=80 \times 5$ $h \times d=75 \times 8$	$b \times t=80 \times 4$ $h \times d=65 \times 8$ $b \times t=80 \times 5$ $t \times d=85 \times 8$
柱脚预埋件型号	M1	M1	M3	M4	M5	M5	

注: 1. 表中 W 为截面模数 (cm^3), I 为惯性矩 (cm^4);
 2. G 为踏步宽度, 取值300;
 3. M1~M5柱脚预埋件详见构造详图B22页;
 4. 横线上方的数值用于 $P=1.0\text{kN/m}$; 横线下方的数值用于 $P=1.5\text{kN/m}$ 。

钢栏杆立柱截面选用表

图号 15J403-1

审核 李正刚 校对 许岩 设计 洪森

页 F3

A 基本技术要求

B 楼梯栏杆

C 特殊场所楼梯栏杆

D 平台栏杆

E 构造详图

F 附录

A 基本技术要求

B 楼梯栏杆

C 特殊场所楼梯栏杆

D 平台栏杆

E 构造详图

F 附录

广东坚朗五金 护栏立柱相关技术资料



1. 产品类型及适用范围

1.1 坚朗 (KIN LONG) 护栏立柱类型包括：旗杆护栏立柱系列、照明护栏立柱系列、玻璃护栏立柱系列、杆件护栏立柱系列等。

1.2 坚朗 (KIN LONG) 护栏不锈钢配件类型包括：玻璃隔断支撑件系列、玻璃夹系列、驳接爪件系列、扶手支撑件系列、扶手连接件系列等。

产品广泛应用于住宅、行政办公建筑、文教科研建筑、商业建筑、观览建筑、体育建筑、通信广播建筑以及交通建筑等。

2. 产品表面处理

表面可采用镜光、亚光、拉丝等处理方式。

3. 产品材质及性能

产品材质采用优质的奥氏体不锈钢：

3.1 热轧板、冷轧板、装饰管以 316L、304 为主。

3.2 工业钢管（无缝钢管）以 TP316L、304 为主。

3.3 不锈钢棒以 316、304 为主。

3.4 铸造件以 CF8M、CF8 为主。

3.5 304、316 等不锈钢具有良好的耐腐蚀、抗氧化性能、力学性能及加工性能。

不锈钢化学成分表

牌号	化学成分 (%)									
	C ≤	Mn ≤	P ≤	S ≤	Si ≤	Cr ≤	Ni ≤	Mo ≤	N ≤	其他元素
304	0.08	2.00		0.030		18.00	8.00	—	—	—
						20.00	11.00			
316	0.08	2.00	0.045	0.030	1.00	16.00	10.00	2.00	—	—
						18.00	14.00	3.00		
316L	0.03	2.00	0.045	0.030	1.00	16.00	10.00	2.00	—	—
						18.00	14.00	3.00		
TP316L	0.035	2.00	0.045	0.030	1.00	16.00	10.00	2.00	0.10	—
						18.00	15.00	3.00	0.16	
CF8	0.08	1.50	0.04	0.04	2.00	18.00	8.00	—	—	—
						21.00	11.00			
CF8M	0.08	1.50	0.04	0.04	2.00	18.00	9.00	2.00	—	—
						21.00	12.00	3.00		

4. 立柱常用规格

立柱形状	规格 (mm)	公称壁厚或公称板厚 (mm)
圆管立柱 BY	Φ50	1.5、2.0、2.5
方管立柱 BF	40×40	1.5、2.0、2.5
矩形管立柱 BJ	50×10、50×30	1.5、2.0、2.5
平椭圆管 BP	60×30	1.5、2.0、2.5
单板立柱 BD	—	8、10、12
双板立柱 BS	—	6、8、10

注：本页根据广东坚朗五金制品股份有限公司提供的技术资料编制。

广东坚朗五金 护栏立柱相关技术资料

5. 工程实例



注：本页根据广东坚朗五金制品股份有限公司提供的技术资料编制。

捷步楼梯产品相关技术资料

1. 捷步铜扶手

1.1. 产品简介

铜扶手栏杆围栏采用的是优质法国进口原装产品，栏杆中间由施华洛世奇水晶组合而成，晶莹剔透；扶手表面经过特殊工艺抛光而成。栏杆的造型简洁精致，特别适合年轻人的审美观点和理念。

1.2. 适用范围

适用于家居、宾馆、会所、银行、高档商场。

1.3. 性能特点

铜扶手的尺寸是经过 30 年的生产企业研发的产品，规格有 45×14mm、50×15mm、58×23mm 三种组合，能适合老中青手握使用。栏杆有起步大柱和标准立柱组合，大柱高 1225×35×35mm，小柱高 1120×16×16mm，可以安装在钢梯、木梯、大理石楼梯上。由于安装需要预埋和专业人员实施，因此安装后的安全高度和牢固度都能够符合国家标准。



2. 捷步靠墙扶手

2.1. 产品简介

靠墙扶手是专门为老年人和儿童研发的新产品，扶手的颜色醒目，扶手上可配备夜间使用的 LED 感应灯，非常实用安全。

2.2. 适用范围

适用于家居、养老院、幼儿园、学校、医院、大型超市。

2.3. 性能特点

靠墙扶手安装方便，除混凝土墙、砖墙、钢架外，还可以安装在石膏板轻钢龙骨墙体上，采用专用的固定螺丝可以安装牢固。扶手材质有全实木，有内为铝合金龙骨架，外包抗菌树脂套。颜色有柚木色、榉木色、黑胡桃色等。扶手有直径 40mm 和直径 34mm。扶手固定件用挤压铝合金型材和锌合金两种合成，表面经过特殊高温涂层处理抗氧化，室内外均可安装。



捷步楼梯产品相关技术资料

3. 捷步时尚木梯

3.1 产品简介

时尚木梯根据现代装修理念设计研发，楼梯采用实木外贴黑胡桃木皮工艺表面做UV墙，环保光亮耐磨。围栏部分采用玻璃不锈钢组合，玻璃上由实木黑胡桃扶手连接，能够充分体现实木的纹理和手感舒适度。

3.2 适用范围

适用于家居、宾馆、商场、会所、银行。

3.3 性能特点

时尚木梯的设计符合现代生活情趣需求，受力大梁采用实木加贴皮方法，避免了木材开裂和色差的问题，大梁厚度45mm，宽度260mm，踏步板采用厚38×300mm的实木贴皮板制作，表面环保UV漆抗耐磨、抗划痕，受力稳定安全。玻璃采用12mm厚的钢化玻璃，能够搭配各种风格的装修，特别能满足采光要求的场所。

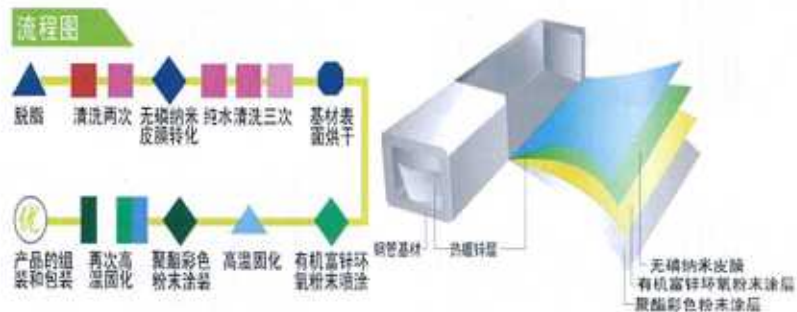


注：本页根据上海捷步实业有限公司提供的技术资料编制。

艾克赛尔热镀锌钢管组合栏杆相关技术资料

4. 生产工艺流程

艾克赛尔热镀锌钢管组合栏杆采用 13 道生产工序流程确保产品的质量。



5. 节点连接方式

艾克赛尔护栏产品全部采用铆接或者螺栓连接，大大方便了工厂大批量的生产以及到现场的安装和运输。

6. 表面涂层

艾克赛尔护栏的管材经热浸锌处理后，喷涂富锌环氧底粉，进一步增强护栏的抗腐蚀性；最后表面喷涂聚酯彩色粉末，丰富护栏的颜色，且彩色粉末可以根据客户的需求进行个性化定制。艾克赛尔护栏产品的涂层经过测试附着力不低于 1 级，冲击强度达到 $50 \text{ kg} \cdot \text{cm}$ ，柔韧性 3 mm，涂层的铅笔硬度 2H，耐候性达到 1000h，耐盐雾达到 1000h。



注：本页根据无锡艾克赛尔栅栏有限公司提供的技术资料编制。

艾克赛尔热镀锌钢管组合栏杆相关技术资料

1. 产品简介

艾克赛尔热镀锌钢管组合栏杆是以优质碳素钢 Q235 作为基材,材料经热镀锌后采用双层静电喷涂处理的护栏产品,具有不锈蚀、自洁净、高强度、免维护、符合环保要求等特点。产品包括围墙栅栏、阳台护栏、楼梯护栏、护窗栏杆、空调栏杆、钢制百叶窗及市政交通护栏等,广泛应用于工业厂房、建筑楼盘、市政建设等广泛需要维护的公共设施中。

2. 适用范围

产品名称	高度 (mm)	主要材料	适用范围
阳台护栏	55~1200	热镀锌 Q235 钢管、压铸铝连接件	建筑楼盘
楼梯护栏	900~1100	热镀锌 Q235 钢管、压铸铝连接件	
护窗栏杆	500~900	热镀锌 Q235 钢管、压铸铝连接件	
空调护栏	350~700	热镀锌 Q235 钢管、压铸铝连接件	
百叶窗	—	热镀锌 Q235 钢管、热镀锌连接件	
市政护栏	—	热镀锌 Q235 钢管、热镀锌连接件	市政交通

3. 性能特点

产品表面采用静电喷涂有机富锌环氧粉末和聚酯粉末处理,相比传统产品美观大方,且具有良好的抗锈蚀性能;表面色彩多样化,可根据要求进行个性化定制。现场安装不需要焊接打磨和刷漆,直接螺栓连接即可装配,快捷方便,便于大批量的工厂化生产安装。采用的 Q235 钢管具有较好的抗拉强度和韧性,在安全稳定性上具有较大的安全保障,并且连接件、紧固件全部采用 304 不锈钢制作,更确保了产品的抗锈蚀性能良好。



注:本页根据无锡艾克赛尔栅栏有限公司提供的技术资料编制。

利海铁艺产品相关技术资料

1. 产品简介

利海铁艺产品包括利海锻件、利海楼梯、利海大门、利海护栏阳台等。

2. 适用范围

利海产品组成	材 质	适用范围
利海锻件	优质低碳钢	适用于所有铁艺产品的制作。
利海楼梯	优质低碳钢	室内楼梯产品: 适用于套内及公共场所的室内楼梯。 室外楼梯产品: 适用于阳台栏杆及室外公共场所的楼梯。
利海大门	优质低碳钢	适用于庭院大门。
利海护栏阳台	优质低碳钢	适用于室外的护栏、阳台。

3. 性能特点

利海锻件均选用优质低碳钢材料,产品经过数十道工序加工而成,多达数千个品种,其配套性、一致性及可焊性能良好。室内楼梯产品表面进行静电粉末喷涂,其手感、质感良好,每一根楼梯立柱表面都经过人工精心上色,以确保产品品质。室外楼梯、大门、围墙护栏及阳台护栏产品在表面喷涂之前都进行热浸锌,以确保底层的防锈处理。



注: 本页根据利海金经贸有限责任公司提供的技术资料编制。

利海铁艺产品相关技术资料



注：本页根据利海金经贸有限责任公司提供的技术资料编制。

悦胜兴楼梯弯头、扶手相关技术资料

1. 产品简介

悦胜兴楼梯部件主要为实木扶手及标准化实木弯头。材质为进口北美红橡、欧洲榉木（水青冈）及东南亚橡胶木等。性能稳定，使用范围广泛。

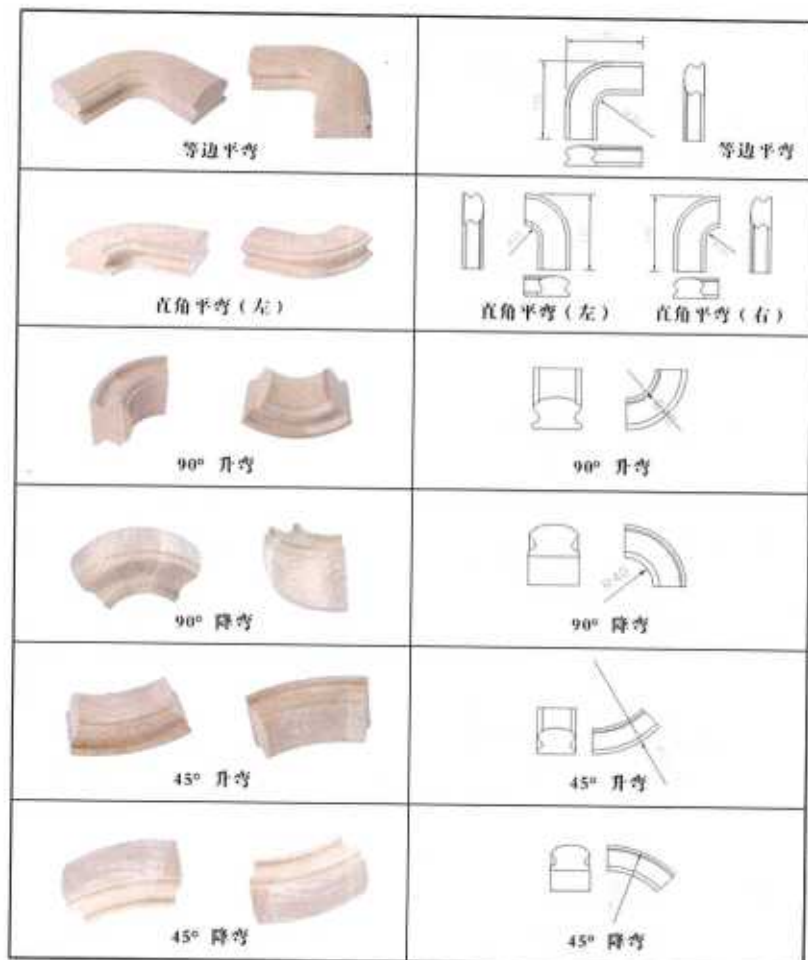
弯头基本元件

2. 适用范围

制品	规格 (mm)	材 料	适用范围
扶 手	70×45	北美红橡、欧洲榉木（水青冈）及东南亚橡胶木等硬质木材	设有楼梯和平台的工业与民用建筑及有高差的景观环境（主要用于室内）
	75×45		
	80×48		
弯 头	70×45	北美红橡、欧洲榉木（水青冈）及东南亚橡胶木等硬质木材	（主要用于室内）
	75×45		
	80×48		

3. 性能特点

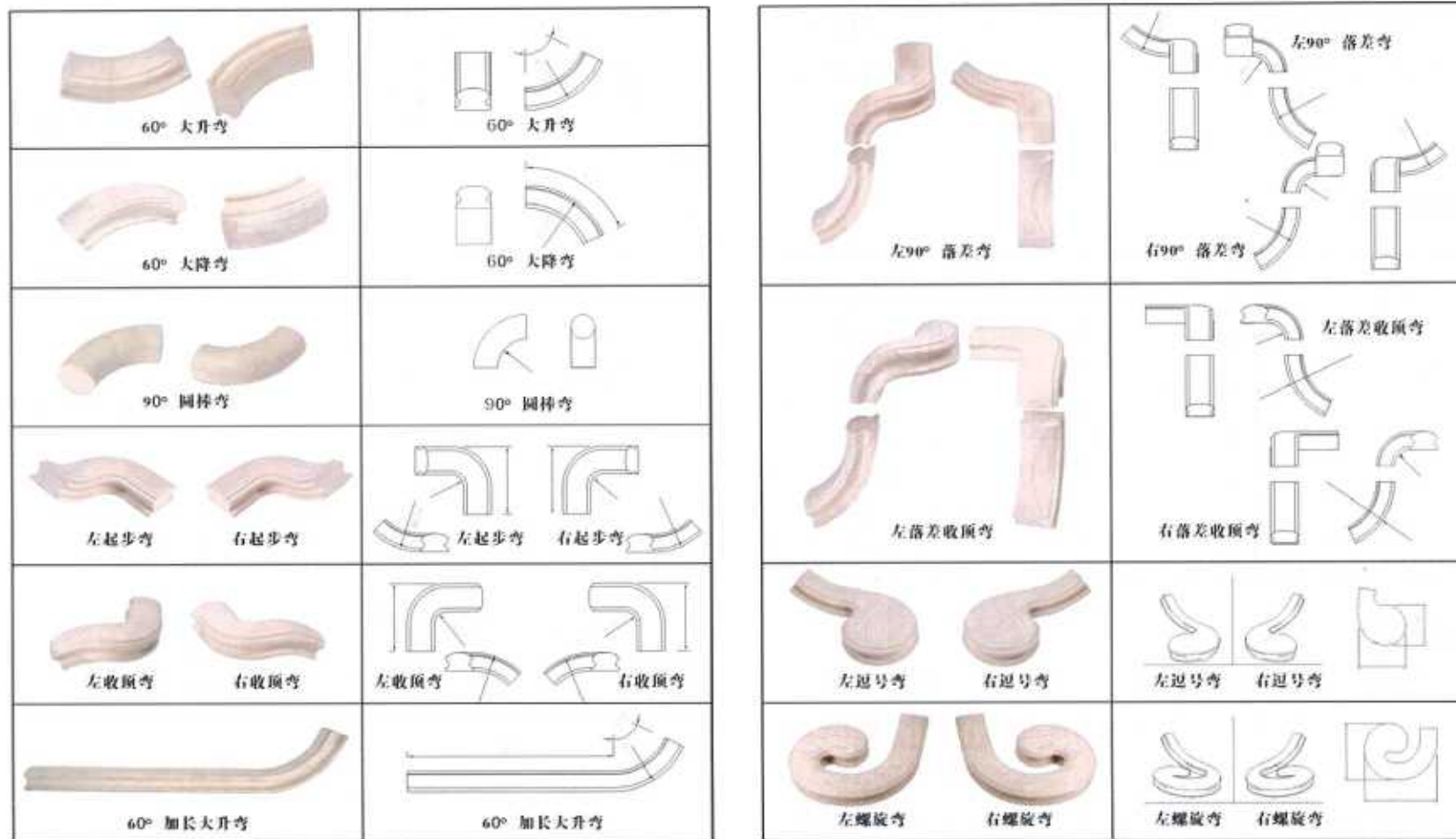
实木扶手材料均经过烘干及去应力处理，平整稳定。实木弯头系列产品设计科学合理，可以解决任何角度扶手间的连接过渡问题。转折处均采用圆角，安全、美观、牢固。成品工厂化预制，减少了现场施工难度，同时避免了切割拼角接头多、易开裂的问题。



注：本页根据盐城悦胜兴楼梯有限公司提供的技术资料编制。

悦胜兴楼梯弯头、扶手相关技术资料

弯头基本元件



注：本页根据盐城悦胜兴楼梯有限公司提供的技术资料编制。

奇步楼梯产品相关技术资料

1. 产品简介

奇步楼梯、护栏和立柱按主体结构可分为：玻璃栏杆、拉丝栏杆和单只栅栏式栏杆。广泛应用于小区阳台、消防通道、商场、酒店、广场、景观河道和桥梁等。

2. 产品选材

2.1 不锈钢产品材质选用 SUS304 和 SUS316，不得选用小型中频炉冶炼的不锈钢产品，必须选用大型钢厂冶炼的不锈钢产品。参照国标《人造气氛腐蚀试验》GB/T10125-1997，在中性盐雾试验(NSS)（人造气氛腐蚀试验）中，不锈钢栏杆扶手样品 24h 之内不得出现腐蚀现象。

2.2 铝合金产品材质选用氧化或电泳后的 6063 铝型材，具有较强的氧化性和强度。

2.3 碳钢产品材质选用冷拉型材，不得选用热轧材料。

2.4 实木产品材质选用烘干木材，含水量 7%~8%，确保产品加工后无开裂、无变形等质量缺陷。

3. 表面处理

3.1 不锈钢产品表面可采用拉丝、亚光、镜面、电镀（镀钛金、玫瑰金、黑钛等）、粉末静电喷涂等加工工艺。

3.2 铝合金产品表面可采用电镀、电泳、钝化打沙、粉末静电喷涂等加工工艺。

3.3 碳钢产品表面可采用粉末静电喷涂、喷涂氟碳漆等防锈的加工工艺。

3.3 实木产品表面可采用喷涂油漆等加工工艺。



注：本页根据奇步楼梯（兴化市奇力达不锈钢制品厂）提供的技术资料编制。

奇步楼梯产品相关技术资料



注：本页根据奇步楼梯（兴化市奇力达不锈钢制品厂）提供的技术资料编制。

参编企业、联系人及电话

参编企业

中国房地产协会住宅设施委员会成品楼梯联席会	芮乙轩	13801875952
广东坚朗五金制品股份有限公司	冯冰	15820913174
上海捷步实业有限公司	周捷	13901799293
无锡艾克赛尔栅栏有限公司	汪贵沿	13921181133
北京利海金经贸有限责任公司	刘春伟	13311561606
盐城悦胜兴楼梯有限公司	杨永胜	13905109609
兴化市奇力达不锈钢制品厂	李小明	13961050766



中国建筑标准设计研究院

CHINA INSTITUTE OF BUILDING STANDARD DESIGN & RESEARCH

专业 准确 便捷 及时

国标电子书库

《国标电子书库》由中国建筑标准设计研究院官方出版，以电子化形式集成了五十多年来国家建筑标准设计的技术成果，收录了国家建筑标准设计图集、全国民用建筑工程设计技术措施、工程建设标准规范等基础技术资源。

充分利用网络技术优势，解决传统纸质图集模式单一、传播慢和检索查找不便的问题，使国标技术资源可以更为有效地传播和使用，满足设计单位信息化建设与企业升级转型的需求，带动业务发展，提升企业核心竞争力。

- 内容全面，更新及时
- 在线阅读，随心访问
- 全心服务，权威咨询
- 使用方便，舒心体验
- 资源整合，按需定制

<http://www.cbicbulting.com>

咨询热线：010-68799100





国家建筑标准设计网

www.chinabuilding.com.cn

主办单位：中国建筑标准设计研究院

(受住房和城乡建设部委托，组织编制管理国家建筑标准设计；建筑、电气、人防工程标准规范及规程的编制和归口管理单位。)

主要内容：为建设行业提供标准化设计信息及资源服务

- 1、国家建筑标准设计图集相关信息权威发布；
- 2、国家建筑标准设计宣传、推广、应用；
- 3、为建设行业广大标准设计用户提供技术资源研究、探讨、交流平台；
- 4、国家建筑标准设计图集的售前、售后咨询服务；
- 5、行业动态跟踪报导。

为鼓励国标图集用户购买正版图集，2009年7月以后出版的国家建筑标准设计图集均贴有防伪验证码标签。刮开标签上的涂层，即可看到防伪验证码。您可以登录国家建筑标准设计网站，进行验证积分，并参加网站进行的积分兑换活动。

咨询热线：(010) 68799100
 发行电话：(010) 68318822 (010) 68346294
 网上书店：http://shop.chinabuilding.com.cn



扫描二维码，访问国标电子书库



图集简介

15J403-1《楼梯 栏杆 栏板（一）》国家建筑标准图集，适用于工业与民用建筑及景观环境中的楼梯和平台。

本图集内容共分6个部分：基本技术要求、楼梯栏杆栏板、特殊场所楼梯栏杆、平台栏杆栏板、构造详图和附录。（1）基本技术要求：汇集了各种规范标准对楼梯和栏杆设计的基本要求。（2）楼梯栏杆栏板：包括钢、不锈钢、玻璃、金属板、金属网、钢筋混凝土板、铁艺、铜艺各类楼梯栏杆栏板做法。（3）特殊场所楼梯栏杆：包括幼儿园、住宅小开间楼梯栏杆，室内外宽楼梯中间栏杆，护窗栏杆等做法。（4）平台栏杆栏板：包括钢、不锈钢、玻璃、金属板、金属网、钢筋混凝土板楼梯栏杆栏板做法。（5）构造详图：包括楼梯靠墙扶手、楼梯踏步构造做法、栏杆立柱固定构造，扶手及扶手端头固定和收头的做法等。（6）附录：包括钢栏杆立柱截面选用表。设计人员可以根据栏杆的用途、高度，立柱水平间距和柱顶水平推力的大小选择立柱的截面形式和尺寸。

本图集是对06J403-1《楼梯 栏杆 栏板（一）》的修编，按照新的《建筑结构荷载规范》GB 50009-2012关于栏杆栏

板的荷载取值，对所有栏杆栏板逐一进行复算核对，确保每个型号都符合《建筑结构荷载规范》的要求。修编后的图集内容更为丰富，楼梯栏杆栏板的类型品种多样，形式造型美观，力求采用新技术、新材料、新构造，进一步提高了楼梯栏杆栏板在建筑应用中的安全性和建筑设计选用中的多样性，能够满足设计和施工的需要。

ISBN 978-7-5182-0241-6



9 787518 202416 >

定价：98.00 元