

GUOJI AJIANZHUBI A0ZHUNSHENJI 16D707-1

国家建筑标准设计图集 16D707-1

建筑电气设施抗震安装

中国建筑标准设计研究院



国家建筑标准设计图集 16D707-1

建筑电气设施抗震安装

批准部门: 中华人民共和国住房和城乡建设部

组织编制: 中国建筑标准设计研究院

中国计划出版社

住房城乡建设部关于批准《钢筋混凝土基础梁》等 29项国家建筑标准设计的通知

建质函[2016]168号

各省、自治区住房城乡建设厅，直辖市建委（规委）及有关部门，新疆生产建设兵团建设局：

现批准由中国昆仑工程公司等28个单位编制的《钢筋混凝土基础梁》等29项标准设计为国家建筑标准设计，自2016年9月1日起实施。原《钢筋混凝土基础梁》(04G320)、《夹心保温墙建筑构造》(07J107)、《建筑太阳能光伏系统设计及安装》(10J908-5)、《太阳能热水器选用与安装》(06J908-6)、《既有建筑节能改造(一)》(06J908-7)、《混凝土结构施工图平面整体表示方法制图规则和构造详图(现浇混凝土框架、剪力墙、梁、板)》(11G101-1)、《混凝土结构施工图平面整体表示方法制图规则和构造详图(现浇混凝土板式楼梯)》(11G101-2)、《混凝土结构施工图平面整体表示方法制图规则和构造详图(独立基础、条形基础、筏形基础及桩基承台)》(11G101-3)、《钢筋混凝土结构预埋件》(04G362)、《夹心保温墙结构构造》(07SG617)、《RV系列导流型容积式水加热器选用及安装》(01S122-1)、《HRV系列导流型半容积式水加热器选用及安装》(01S122-2)、《SV系列弹性管束型半容积式水加热器选用及安装》(01S122-3)、《SI系列弹性管束型半即热式水加热器选用及安装》(01S122-4)、《TBF系列浮动盘管型半容积式水加热器选用及安装》(01S122-5)、《SW、WW系列浮动盘管型半即热式水加热器选用及安装》(01S122-6)、《BFG系列浮动盘管型半容积式水加热器选用及安装》(01S122-7)、《TGT系列浮动盘管型半即热式水加热器选用及安装》(01S122-8)、《SS、MS系列U形管型容积式水加热器选用及安装》(01S122-9)、《DFHRV系列导流浮动盘管型半容积式水加热器选用及安装》(01S122-10)、《管道和设备保温、防结露及电伴热》(03S401)、《雨水口》(05S518)、《离心式水泵安装》(03K202)、《常用风机控制电路图》(10D303-2)、《常用水泵控制电路图》(10D303-3)、《城市道路一透水人行道铺设》(10MR204)标准设计同时废止。

附件：国家建筑标准设计名称及编号表

中华人民共和国住房和城乡建设部

二〇一六年八月五日

“建质函[2016]168号”文批准的29项国家建筑标准设计图集号

序号	图集号	序号	图集号	序号	图集号	序号	图集号	序号	图集号	序号	图集号	序号	图集号
1	16G320	5	16J908-7	9	16G101-3	13	16G908-3	17	16S401	21	16K205-2	25	16D303-3
2	16J509	6	16J908-8	10	16G362	14	16S110	18	16S518	22	16K310	26	16D401-5
3	16J908-5	7	16G101-1	11	16G523-2	15	16S111	19	16S524	23	16K702	27	16D707-1
4	16J908-6	8	16G101-2	12	16J107 16G617	16	16S122	20	16S708	24	16D303-2	28	16DX012-1
												29	16MR204



图书在版编目 (CIP) 数据

国家建筑标准设计图集. 建筑电气设施抗震安装 :
16D707 - 1 / 中国建筑标准设计研究院组织编制. — 北京 :
中国计划出版社, 2017. 7

ISBN 978 - 7 - 5182 - 0695 - 7

I. ①国... II. ①中... III. ①建筑设计—中国—图集
②建筑工程—电气设备—抗震结构—建筑设计—中国—图
集 IV. ①TU206②TU85 - 64

中国版本图书馆 CIP 数据核字 (2017) 第 202276 号

郑重声明：本图集已授权“全国
律师知识产权保护协作网”对著
作权（包括专有出版权）在全国范
围予以保护，盗版必究。

举报盗版电话：010 - 63906404
010 - 68318822

国家建筑标准设计图集
建筑电气设施抗震安装

16D707 - 1

中国建筑标准设计研究院 组织编制
(邮政编码：100048 电话：010 - 68799100)

☆

中国计划出版社出版

(地址：北京市西城区木樨地北里甲 11 号国宏大厦 C 座 3 层)
北京强华印刷厂印刷

787mm × 1092mm 1/16 5.625 印张 22.5 千字

2017 年 7 月第 1 版 2017 年 7 月第 1 次印刷

☆

ISBN 978 - 7 - 5182 - 0695 - 7

定价：55.00 元

建筑电气设施抗震安装

批准部门 中华人民共和国住房和城乡建设部
 主编单位 中国建筑设计院有限公司
 深圳优力可科技股份有限公司
 实行日期 二〇一六年九月一日

批准文号 建质函[2016]168号
 统一编号 GJBT-1413
 图集号 16D707-1

主编单位负责人 赵理 袁世安
 主编单位技术负责人 孙斌 李佩
 技术审定人 陈珠 卞广为
 设计负责人 卞广为 徐雄

目 录

目录····· 1
 编制说明····· 3
 电气抗震设施实施要点····· 5
电气设备抗震
 柴油发电机组安装做法示意图····· 9
 干式变压器基础安装做法····· 10
 铜排软连接示意图及选型表····· 11
 配电柜非靠墙式固定安装图····· 12
 配电柜、配电箱靠墙式固定安装图····· 13
 电动机进线做法····· 14
 应急疏导标志灯安装示意图····· 15
 灯具吊顶安装做法示意图····· 16
 通信机柜抗震底座安装图····· 17

电梯地震监测系统安装示意图····· 18
 卫星天线安装示意图····· 19
 水平操作面上设备防止滑动措施····· 20
 管线穿越抗震缝做法····· 21
 管线在隔震层明敷做法····· 22
 管线引入、引出建筑物做法····· 23
抗震支吊架
 桥架抗震支吊架选用表····· 24
 密集绝缘母线槽抗震支吊架选用表····· 25
 单侧向抗震支吊架在混凝土底板下安装图····· 26
 双侧向抗震支吊架在混凝土底板下安装图····· 28
 单侧双向抗震支吊架在混凝土底板下安装图····· 30
 双侧双向抗震支吊架在混凝土底板下安装图····· 32

目 录								图集号	16D707-1
审核	张青	卞广为	校对	何静	设计	丁宗臣	卞广为	页	1

单侧向抗震支吊架在钢梁下安装图·	34
双侧向抗震支吊架在钢梁下安装图·	36
单侧双向抗震支吊架在钢梁下安装图·	38
双侧双向抗震支吊架在钢梁下安装图·	40
单侧向抗震支吊架在C型檩条下安装图·	42
双侧向抗震支吊架在C型檩条下安装图·	44
单侧双向抗震支吊架在C型檩条下安装图·	46
双侧双向抗震支吊架在C型檩条下安装图·	48
连接构件	
抗震连接构件节点大样图·	50

综合抗震支吊架

综合管线双侧向抗震支吊架在混凝土底板下安装图 . . .	53
综合管线双侧双向抗震支吊架在混凝土底板下安装图 . .	54
综合管线双侧向抗震支吊架在钢梁下安装图·	55
综合管线双侧双向抗震支吊架在钢梁下安装图·	56
抗震计算	
抗震计算·	57

目 录							图集号	16D707-1
审核	张青	张青	校对	何静	何静	设计	丁宗臣	丁宗臣
							页	2

编制说明

1 编制依据

1.1 根据住房和城乡建设部建质函[2014]119号文“关于印发《2014年国家建筑标准设计编制工作计划》的通知”进行编制。

1.2 本图集依据的主要标准规范：

- 《电力设施抗震设计规范》GB 50260-2013
- 《建筑电气工程施工质量验收规范》GB 50303-2015
- 《工业企业电气设备抗震设计规范》GB 50556-2010
- 《建筑机电工程抗震设计规范》GB 50981-2014
- 《非结构构件抗震设计规范》JGJ 339-2015

当依据的标准规范进行修订或有新的标准规范出版实施时，本图集与现行工程建设标准不符的内容、限制或淘汰的技术或产品，视为无效。工程技术人员在参考使用时，应注意加以区分，并应对本图集相关内容进行复核后选用。

2 编制目的

为贯彻执行《中华人民共和国建筑法》和《中华人民共和国防震减灾法》，实行以“预防为主”的方针，使建筑电气工程设施经抗震设防后，更有效地减轻地震破坏，防止由地震引起的次生灾害，减少人员伤亡和经济损失，并使《建筑机电工程抗震设计规范》GB 50981-2014有效地落实到实际工程中去，使相关人员有效把握电气设施抗震措施的应用。

3 适用范围

本图集适用于民用及一般工业建筑（房屋建筑部分）新建、扩建和改建工程的抗震设防烈度为6度及6度以上地区，不适用于抗震设防烈度大于9度或有特殊要求的地区。

4 使用对象及用途

本图集供相关专业的设计和施工人员进行电气设施抗震设防设计与施工时使用，也可作为建设单位、施工监理单位的参考资料。

5 主要内容

5.1 总说明：

5.1.1 主要针对建筑内电气设施抗震安装的相关环节需要注意和关注的内容做了说明，并对抗震计算中所涉及到的抗震术语进行了解释。

5.1.2 对抗震支吊架的安装部位和方案进行了说明。

5.2 电气装置安装：

5.2.1 包括柴油发电机、变压器、配电柜、配电箱、灯具、通信机柜和共用天线等的抗震安装。

5.2.2 柴油发电机基础安装做法、排烟管道的连接、消声器与结构构件的连接方案给出了安装图示。

5.2.3 变压器基础安装做法、低压配出母线的软连接转换做法给出了具体的安装图示。

编制说明							图集号	16D707-1		
审核	陈琪	陈琪	校对	何静	何静	设计	张青	张青	页	3

5.2.4 配电柜(箱)按靠墙式、非靠墙式两种不同的安装方案,分别给出了具体的安装图示。

5.2.5 电梯采取的抗震措施给出了地震检测传感器设置位置及相互间连锁控制关系图。

5.2.6 在吊顶龙骨上、下安装的灯具;通信机柜、屋顶卫星天线及设置在水平桌面上的设备给出了抗震安装做法。

5.3 典型场所线路敷设:

主要针对线路在穿越抗震缝、隔震层、室内外引入引出、与电动机连接等过程中的连接做法给出了图示。

5.4 抗震支吊架:

电缆桥架(包括梯架、托盘和槽盒)、母线槽在混凝土底板下、钢梁下、C型檩条下的单侧向、双侧向、单侧双向、双侧双向安装图。对水、暖、电综合支吊架给出了混凝土底板下、钢梁下的双侧双向的安装图。对根部与结构构件连接部分给出了成品大样图。

6 使用要求

6.1 本图集所采用的机械螺栓和螺钉等,应为符合抗震标准的通用标准件。

6.2 本图集所有抗震支吊架及连接件均为符合抗震要求的标准件。

7 注意事项

7.1 电气设施抗震要与所属的建筑抗震要求一致,并在图纸上注明工程

所在地区抗震设防烈度。

7.2 电气设计人员进行电气设施抗震设计时,首先要了解工程项目特点,充分了解功能使用性质,有针对性对有保障性要求的负荷和地震后可能引发二次次生灾害需要运行的电气系统实施抗震措施。

7.3 电气专业抗震设计需与结构专业密切配合,电气设计人员要区分自身的工作范畴和与结构专业相互之间配合的工作内容。

7.4 电气专业与结构专业配合的内容:

7.4.1 建筑物是否设置了地震缝、伸缩缝,要了解设置的位置。

7.4.2 要向结构专业了解建筑物中结构抗震的薄弱部位。

7.4.3 结构专业需复核电气配电装置与混凝土后锚固连接方案的可行性。

7.4.4 结构专业应对电气装置与结构连接的锚栓进行抗震承载力验算。

7.5 对抗震设防专业公司的要求:

7.5.1 根据工程设计提供的施工图,确定限位器和消音器的侧向和纵向支吊架的规格尺寸及材质。

7.5.2 根据工程设计提供的施工图,逐点复核设计图纸中抗震支吊架的位置和类型的可行性。

7.5.3 逐点计算并确定各抗震支吊架的规格尺寸及材质。

7.5.4 验算斜撑及抗震连接构件的强度、吊杆的强度、斜撑及吊杆的长细比、各锚固体的强度,包括斜撑锚栓、吊杆锚栓等。

7.6 本图集中未注明的尺寸单位均为毫米(mm)。

编 制 说 明							图集号	16D707-1		
审核	陈琪	陈琪	校对	何静	何静	设计	张青	张青	页	4

电气抗震设施实施要点

1 目的

- 1.1 当发生地震时，重要的电气系统装置和线路与结构相连接的部件避免受到破坏。
- 1.2 建筑结构中用以固定电气系统装置的预埋件、锚固体应能将装置承受的地震作用力全部传递到建筑结构上。
- 1.3 当发生地震时，要避免和减少以下情况发生：
 - 1.3.1 柴油发电机组、落地安装的变压器和配电装置与接入的配电导体间产生的相对位移导致连接点处受损。
 - 1.3.2 后浇基础与主体结构连接不牢或固定螺栓强度不足造成配电装置移位。
 - 1.3.3 设在应急指挥中心内操作台上的设备滑动或脱落。
 - 1.3.4 悬挂构件强度不足导致照明灯具坠落。
 - 1.3.5 由于建筑物的位移和敷设电线管、电缆桥架（包括梯架、托盘和槽盒）过度振动导致线路敷设承载体损伤。
 - 1.3.6 电线管、电缆桥架（包括梯架、托盘和槽盒）之间相对位移使内部导体受损。

2 基本要求

- 2.1 依据《建筑机电工程抗震设计规范》GB 50981-2014及《中国

地震动参数区划图》GB 18306-2015规定，在抗震设防烈度不大于9度的地区，下列方面应进行抗震设防：

- 2.1.1 在地震后需要运行的电力保障系统、消防系统、应急通信系统和其他涉及到人身及财产安全的系统需进行抗震设防。
- 2.1.2 对于内径不小于60mm的电气配管及重力不小于150N/m的电缆桥架（包括梯架、托盘和槽盒）和母线槽均应进行抗震设防。
- 2.1.3 对重力不超过1.8kN的配电装置或吊杆计算长度不超过300mm的吊杆悬挂线管和电缆桥架（包括梯架、托盘和槽盒），可不进行抗震设防。
- 2.2 建筑电气工程设施抗震设计应以建筑结构设计为基准，对与建筑结构的连接件应采取措施进行抗震设防。

3 名词术语

- 3.1 建筑类别：根据建筑使用功能的重要性，将抗震设防类别分为特殊设防类、重点设防类、标准设防类和适度设防类，简称甲类建筑、乙类建筑、丙类建筑和丁类建筑。建筑类别的功能描述详见本图集第6页表1。
- 3.2 多遇地震：相当于50年超越概率为63%的地震动。
- 3.3 抗震设防烈度：按国家规定的权限批准作为一个地区抗震设防依据的地震烈度。

电气抗震设施实施要点							图集号	16D707-1		
审核	陈琪	陈琪	校对	何静	何静	设计	张青	张青	页	5

- 3.4 地震作用：由地震动引起的结构动态作用，包括水平地震作用和竖向地震作用。
- 3.5 抗震支承：由锚固体、加固吊杆、斜撑和抗震连接构件组成的构件。
- 3.6 抗震支吊架：与建筑结构体牢固连接，以地震作用力为主要荷载的抗震支撑设施。由锚固体、加固吊杆、抗震连接构件及抗震斜撑组成。
- 3.7 侧向抗震支吊架：斜撑与管道横截面平行的抗震支吊架。
- 3.8 纵向抗震支吊架：斜撑与管道横截面垂直的抗震支吊架。
- 3.9 双向抗震支吊架：同时具有侧向和纵向抗震功能的抗震支吊架。
- 3.10 抗震斜撑：通过斜撑，将地震水平作用力传递给建筑结构的构件。
- 3.11 抗震连接构件：用于连接抗震斜撑的单独或组合的构件。
- 3.12 可弯曲金属导管：封闭式布线系统中的一部分，只需用手施以适当的力即可弯曲定型，但不预期被频繁弯曲的金属导管，其横截面一般为圆形，供电气、通信线路、绝缘导线和电缆保护之用。

表1 建筑类别的功能描述

建筑类别	功能描述
甲类建筑	指使用上有特殊设施，涉及国家公共安全的重大建筑工程和地震时可能发生严重次生灾害等特别重大灾害后果，需要进行特殊设防的建筑
乙类建筑	指地震时使用功能不能中断或需尽快恢复的生命线相关建筑，以及地震时可能导致大量人员伤亡等重大灾害后果，需要提高设防标准的建筑
丙类建筑	指除甲、乙、丁类建筑以外按标准要求进行设防的建筑
丁类建筑	指使用上人员稀少且震损不致产生次生灾害，允许在一定条件下适度降低要求的建筑

注：本表系根据《建筑抗震设防分类标准》GB 50223-2004编制而成。

4 抗震措施

4.1 建筑内重要机房选址需要考虑的因素：

- 4.1.1 重要机房包括：柴油发电机房、变电所、消防控制室、应急指挥中心、电信机房和计算机房等。
- 4.1.2 要远离地震后可能会引起次生灾害的位置，如防震缝和伸缩缝等，避免通过缝隙进水而导致机房内系统装置无法正常运行。
- 4.1.3 在选择机房位置时，应首先了解建筑物中结构抗震的薄弱部位，避免机房选择在这些部位。

4.2 电气装置安装：

- 4.2.1 电气装置底部需通过机械锚栓或预埋件固定在结构楼板或梁上。当无法与结构楼板或梁连接时，应采用L型抗震防滑角铁进行限位。对设防烈度8度或9度建筑，应将成排布置的几个配电柜在重心位置以上连成整体。
- 4.2.2 结构专业复核连接件的强度，确保当地震发生时，柴油发电机组减振器的连接件不应受到破坏，机组和建筑结构之间不发生谐振。
- 4.2.3 用以固定变、配电设施的预埋件、锚固体应能将装置承受的地震作用全部传递到主体结构上。
- 4.2.4 结构专业应对电气装置与结构主体连接的锚栓进行抗震承载力验算，并满足《建筑机电工程抗震设计规范》GB 50981-2014相关规定。计算方案详见本图集第57页。

电气抗震设施实施要点							图集号	16D707-1
审核	陈琪	陈琪	校对	何静	何静	设计	张青	张青
							页	6

4.2.5 电气专业在进行抗震设计时要与结构专业密切配合，应将本专业需要设防的变电、配电和发电等装置的位置及重量提条件给结构专业。

4.3 抗震支吊架：

4.3.1 抗震支吊架是减轻地震作用对配电线路造成破坏的支撑设施。当建筑物遭受地震作用后，配电线路抗震支吊架可以将地震作用全部传递到建筑的结构体上，使配电线路不至受到地震作用的影响。

4.3.2 抗震支吊架按抗震支撑方向可分为侧向抗震支撑和纵向抗震支撑。

4.3.3 抗震支吊架按支撑方案可分为门型抗震支撑和组合抗震支撑。

4.3.4 抗震支吊架按支撑材质可分碳钢抗震支吊架和不锈钢抗震支吊架。

4.3.5 抗震支吊架之间最大间距详见表2，设置方案详见本图集第8页的图1和图2。

4.3.6 抗震支吊架的专业安装公司应根据所承受荷载，依据本图集第57页“抗震计算”对支吊架进行抗震验算，并依据验算结果调整抗震支吊架的间距，直至各点均满足抗震承载力要求。

4.3.7 抗震支吊架须具有足够的刚度和承载力，在钢筋混凝土结构上连接应采用锚栓，与钢结构连接应采用专用夹具。

4.3.8 抗震支吊架固定于混凝土结构上的锚栓，锚固深度范围内的混凝土强度等级应不低于C30。

4.4 电气线路敷设：

4.4.1 线路直线段的起端和末端应设置侧向抗震支吊架，详见本图集第8页图1。两个侧向抗震支吊架之间最大间距详见表2。

4.4.2 线路直线段应至少设置一个纵向抗震支吊架，设置位置通常采用双向抗震支吊架，详见本图集第8页图2。两个纵向抗震支吊架之间最大间距详见表2。

表2 抗震支吊架之间最大间距

类别		抗震支吊架最大间距(m)	
		侧向	纵向
电线导管及电缆桥架 (包括梯架、托盘和槽盒)	新建工程刚性材质电线导管、电缆桥架(包括梯架、托盘、槽盒)	12	24
	新建工程非金属材质电线导管、电缆桥架(包括梯架、托盘、槽盒)	6	12
电线导管及电缆桥架 (包括梯架、托盘、槽盒)	改建工程刚性材质电线导管、电缆桥架(包括梯架、托盘、槽盒)	6	12
	改建工程非金属材质电线导管、电缆桥架(包括梯架、托盘、槽盒)	3	6

4.4.3 当直线段起端和末端设置的侧向和纵向支吊架间距超过最大设计间距时，可通过验算增设相应的抗震支吊架。

4.4.4 水平配电线路通过垂直配电线路与地面设备连接时，水平配电线路距垂直导管0.6m范围设置一个侧向抗震支吊架，并遵循第4.3条的相关规定。

4.4.5 当抗震支吊架主吊螺杆长细比大于100或当斜撑杆件长细比大于

电气抗震设施实施要点							图集号	16D707-1
审核	陈琪	陈琪	校对	何静	何静	设计	张青	张青
							页	7

100时，需采取加固措施，加固措施一般由加固槽钢和主吊螺杆紧固件组成。

4.4.6 在电缆桥架（电缆梯架、电缆托盘和电缆槽盒）内敷设的缆线在引进、引出和转弯处，应穿可弯曲金属导管，并在长度上留有余量。

4.4.7 穿过隔震层的配电线路应在隔震层上下侧设置抗震支架。

进户井贴邻建筑物设置时，缆线在井中留有一定的裕量；进户套管与引入管之间的间隙应采用柔性防腐、防水材料密封。

4.4.9 至用电设备间连线当采用穿刚性金属导管、刚性塑料导管敷设时，进口处应转为可弯曲金属导管过渡；当采用电缆桥架（包括梯架、托盘和槽盒）敷设时，进口处也应转为可弯曲金属导管过渡。

4.5 其他要求：

4.5.1 电气装置之间的连接件、电气装置与结构构件之间的连接件应采用符合抗震要求的通用标准件。

4.5.2 本图集所涉及到的连接件在工程应用中均应由结构专业进行复核。

4.5.3 与混凝土后锚固连接方案可参见国家建筑标准设计图集14G308《混凝土后锚固连接》。

4.6 图1、图2中使用的图例及图例说明详见表3。

表3 图例及图例说明

图例		侧向抗震支吊架	图例		纵向抗震支吊架
----	--	---------	----	--	---------

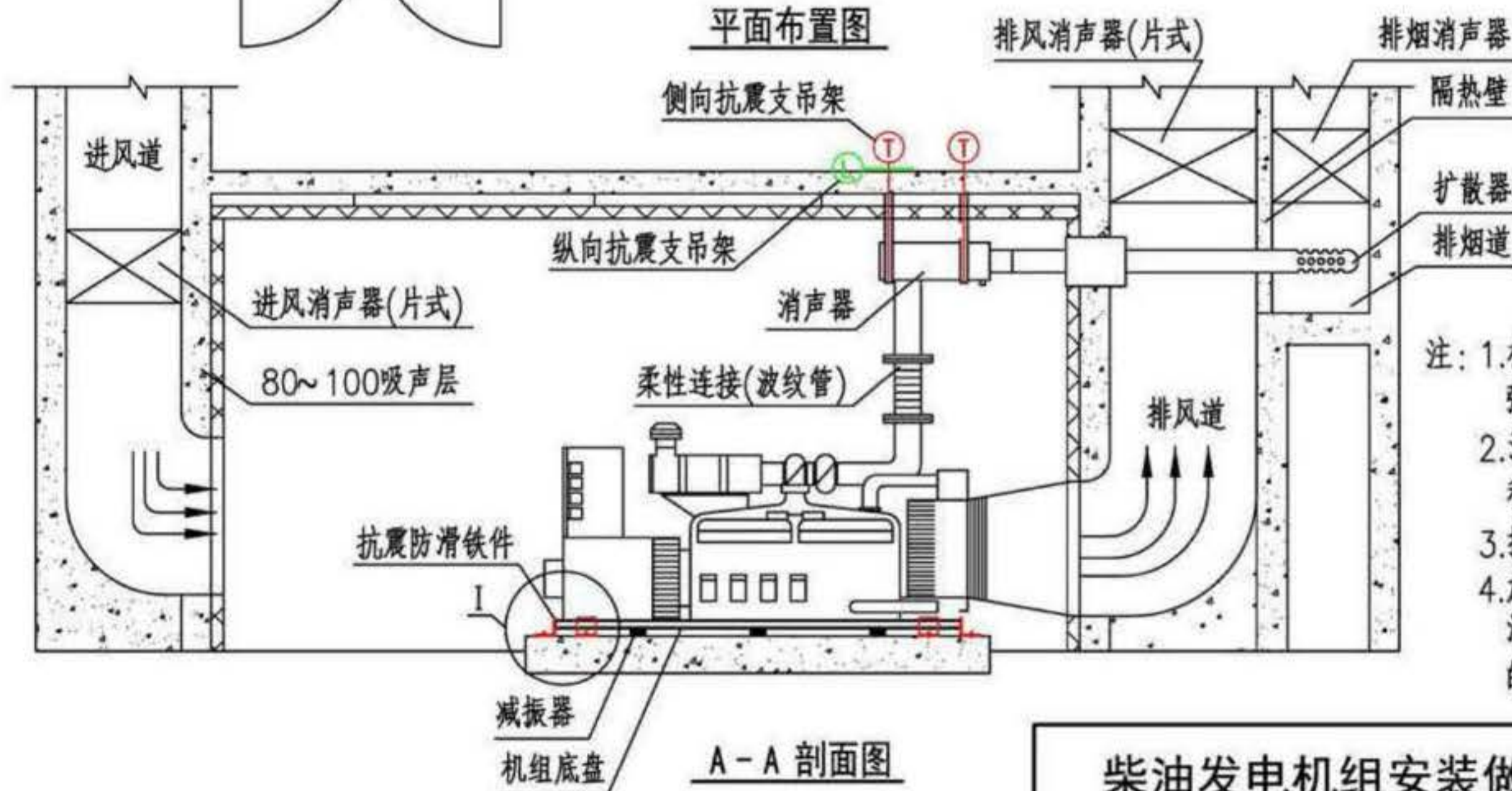
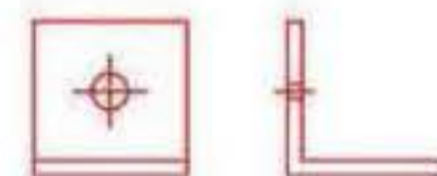
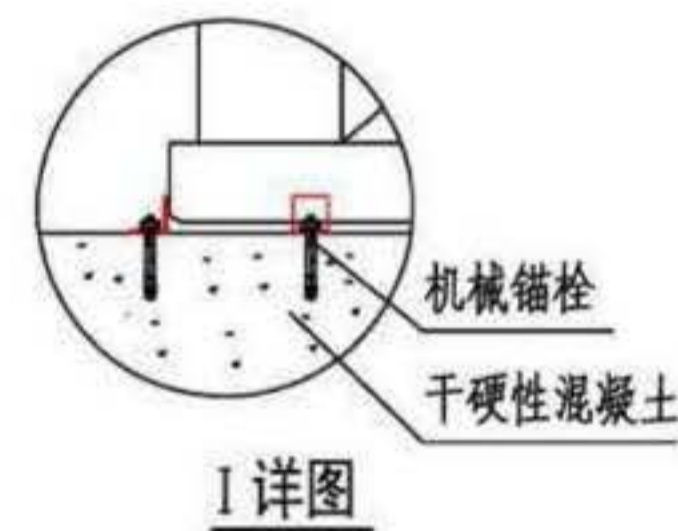
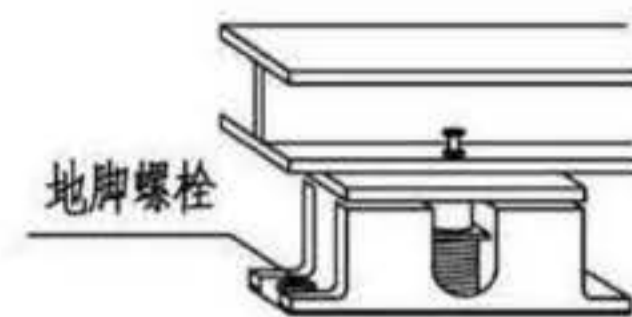
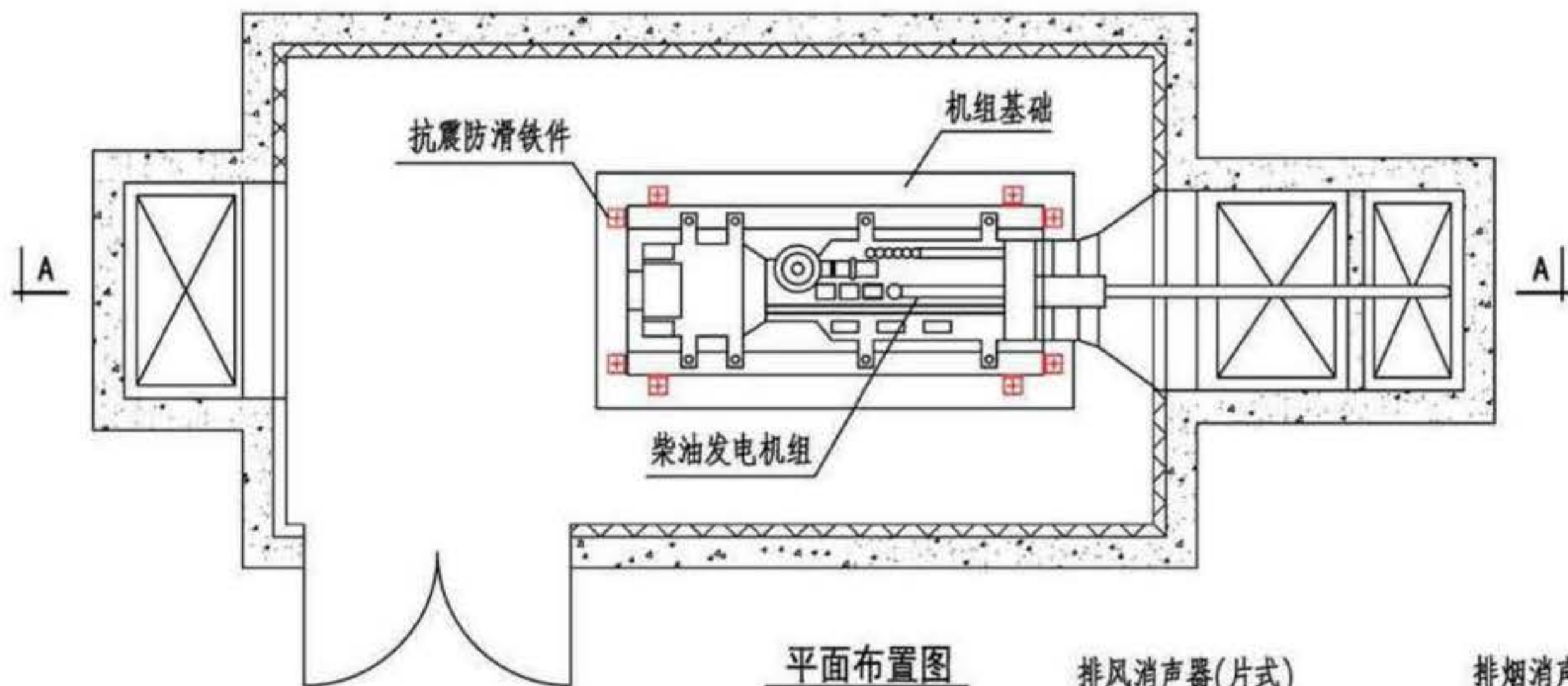


图1 水平直线段中部增设抗震支吊架示意



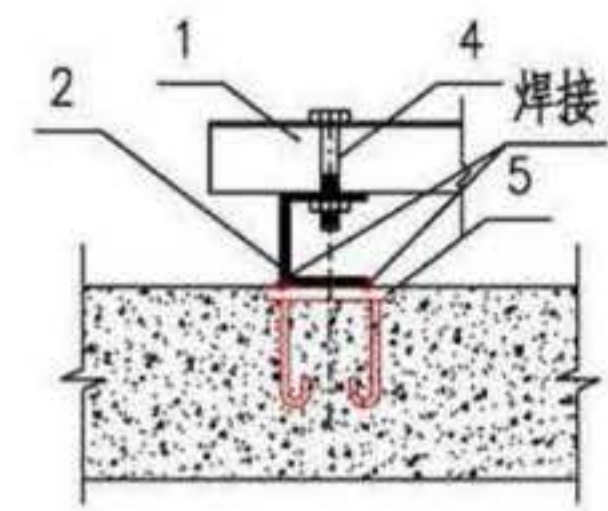
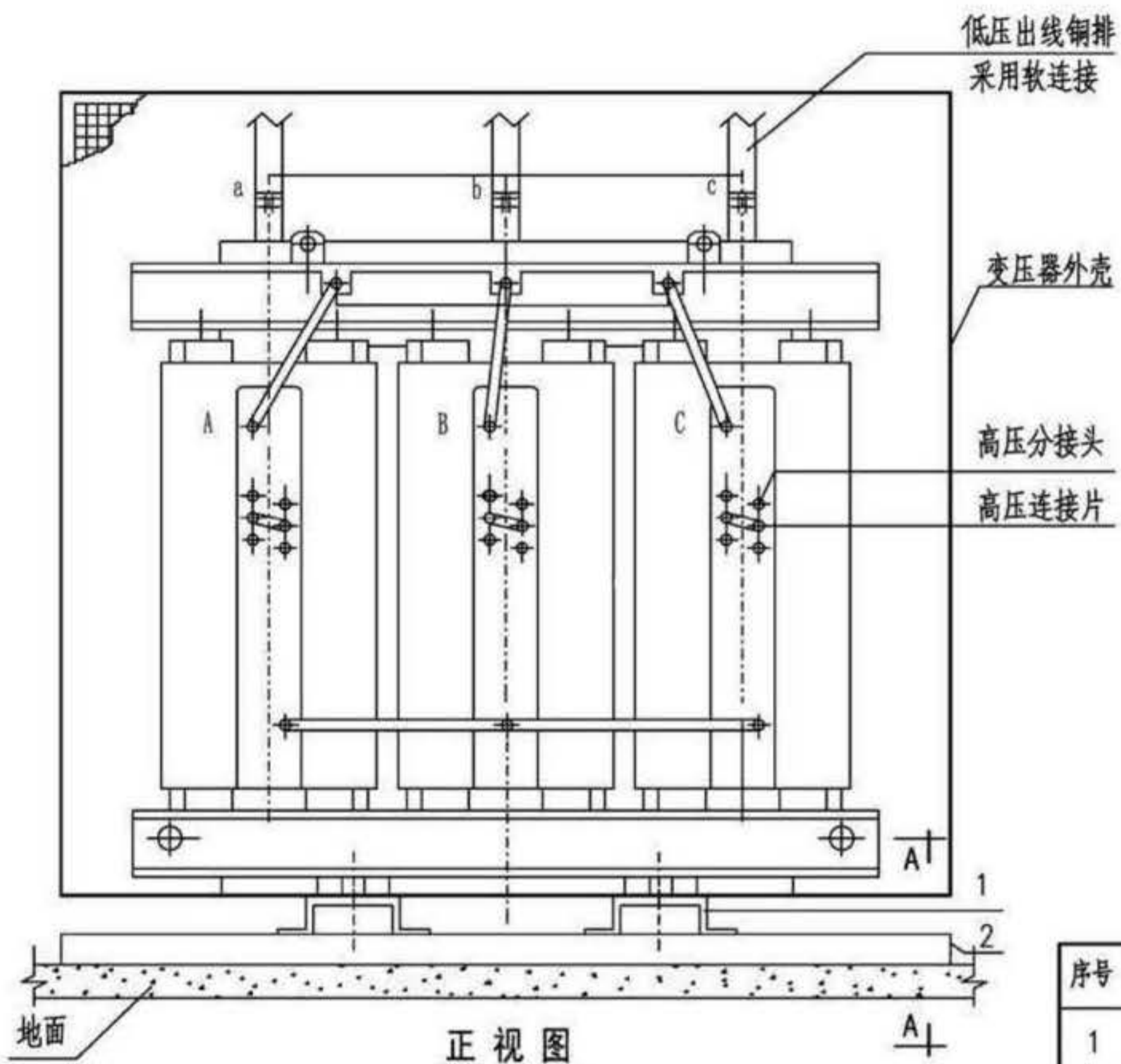
图2 水平直线段纵向抗震支吊架设置示意

电气抗震设施实施要点							图集号	16D707-1
审核	陈琪	陈琪	校对	何静	何静	设计	张青	张青
							页	8

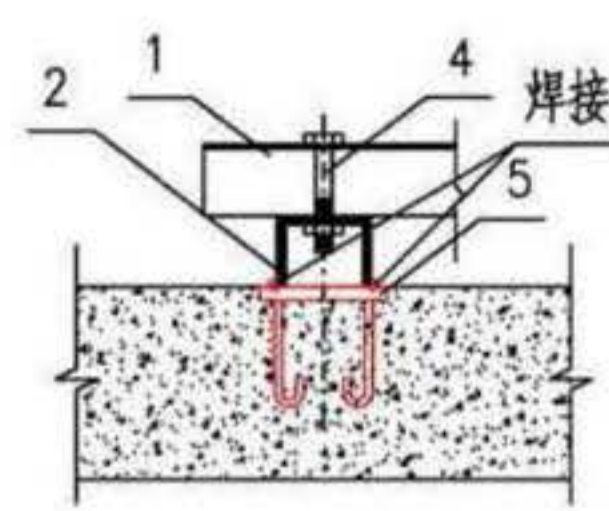


- 注：1. 机组底盘与机组基础不得有刚性连接。减振器可采用弹簧型或橡胶型。
 2. 消声器安装时加设的纵向、侧向抗震支吊架规格由工程设计确定。
 3. 排烟管、油管等所有连接件均采用柔性连接。
 4. 施工安装时，机组结构基础支撑面适当加宽，抗震防滑铁件由结构专业复核并确定规格，限制横向和竖向的地震位移。

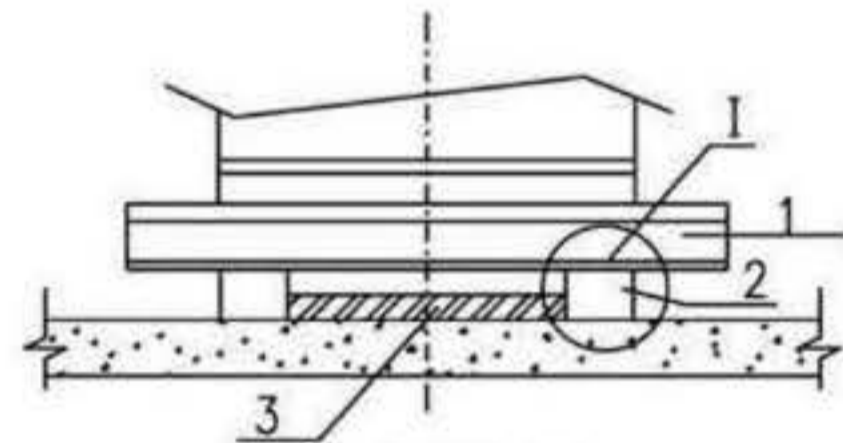
柴油发电机组安装做法示意图			图集号	16D707-1			
审核	张青	校对	何静	设计	丁宗臣	页	9



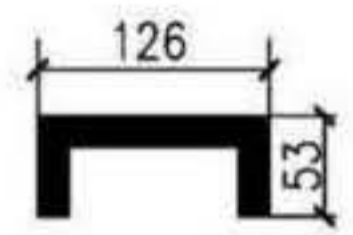
I 详图-1 槽钢立放



I 详图-2 槽钢卧放



A-A 剖面图



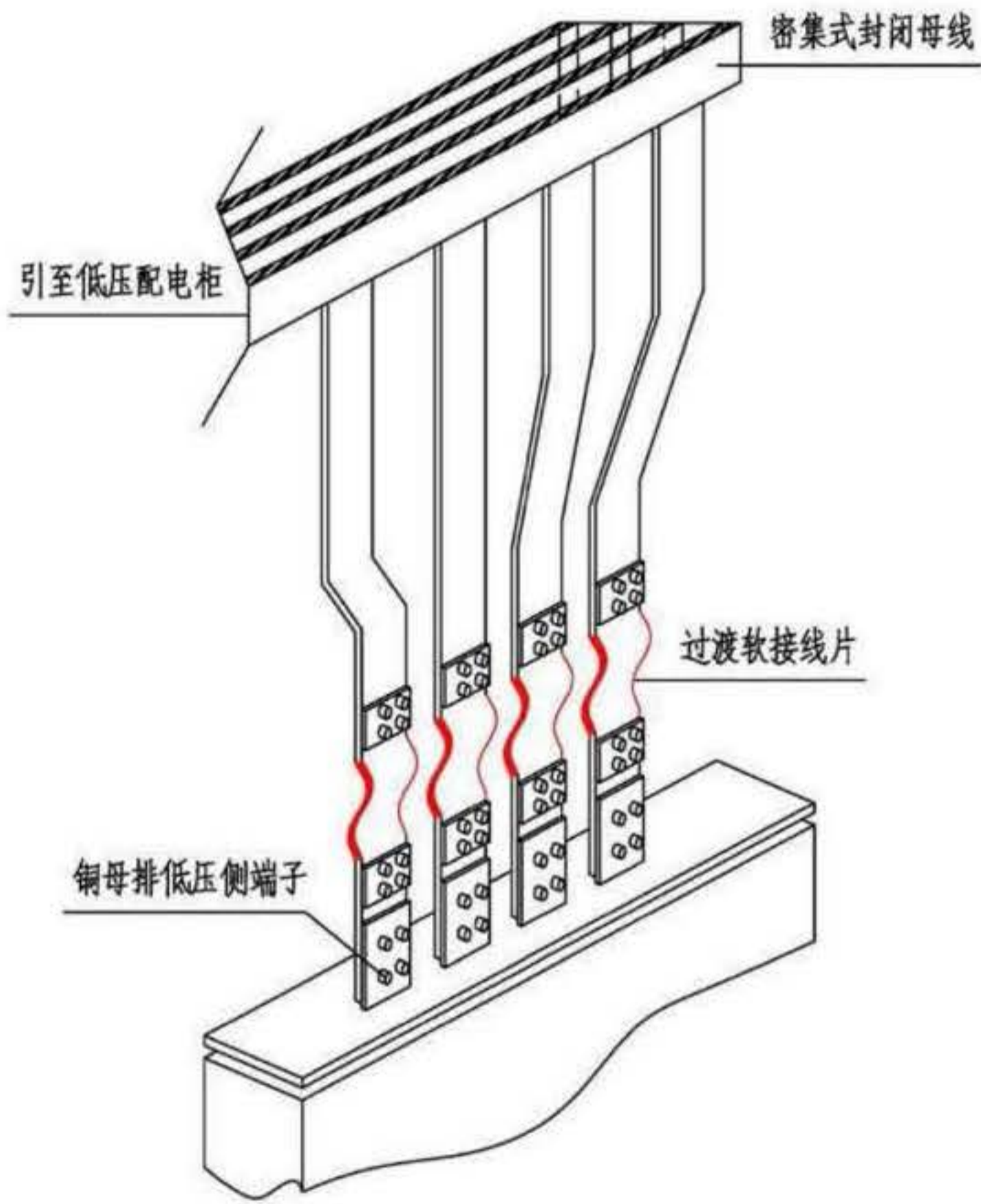
槽钢卧放

- 注：1. 变压器安装时要拆除滚轮，就位后焊接牢固。
 2. 内部线圈牢固固定在变压器外壳的支承结构上。
 3. 对接入和接出的柔性导体留出位移空间。
 4. 当变压器容量小于630kVA时，可采用I 详图-1安装方案；
 当变压器容量大于或等于630kVA时，可采用I 详图-2安装方案。
 5. 变压器基础的两段平行槽钢之间需增加横向支撑槽钢，防止变压器基础槽钢在横向地震力作用下侧滚。

序号	名称	型号及规格	单位	数量	备注
1	变压器底座	-	-	-	变压器自带
2	基础槽钢	C12.6	根	2	变压器设备基础
3	横向支撑槽钢	C10	根	2	基础间的横向支撑
4	螺栓	M16	个	-	由施工验算
5	预埋件	钢板厚8, 100x100	块	-	-

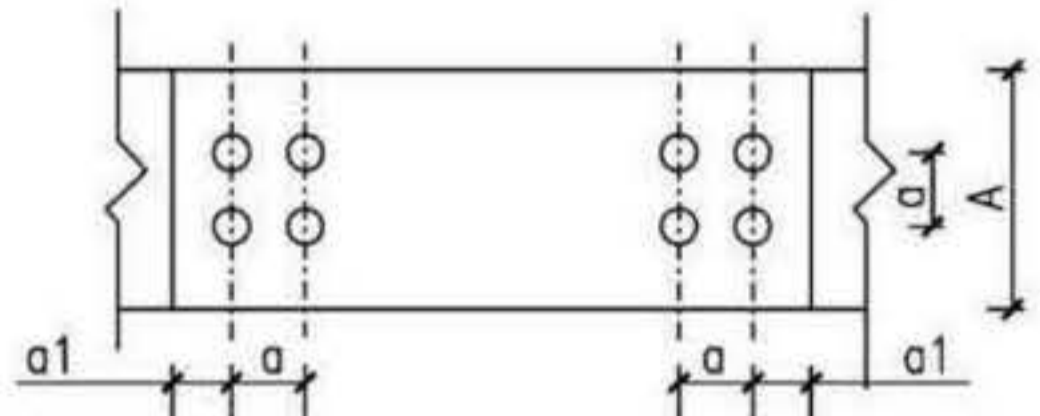
干式变压器基础安装做法

图集号 16D707-1

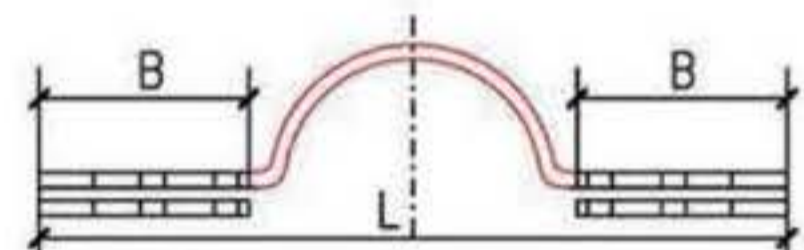


铜排软连接安装示意图

注：铜母线排与铜母线排之间通过软连接，连接处应在相间加绝缘隔板。



母排软连接片结构示意图(平面)



母排软连接片结构示意图(剖面)

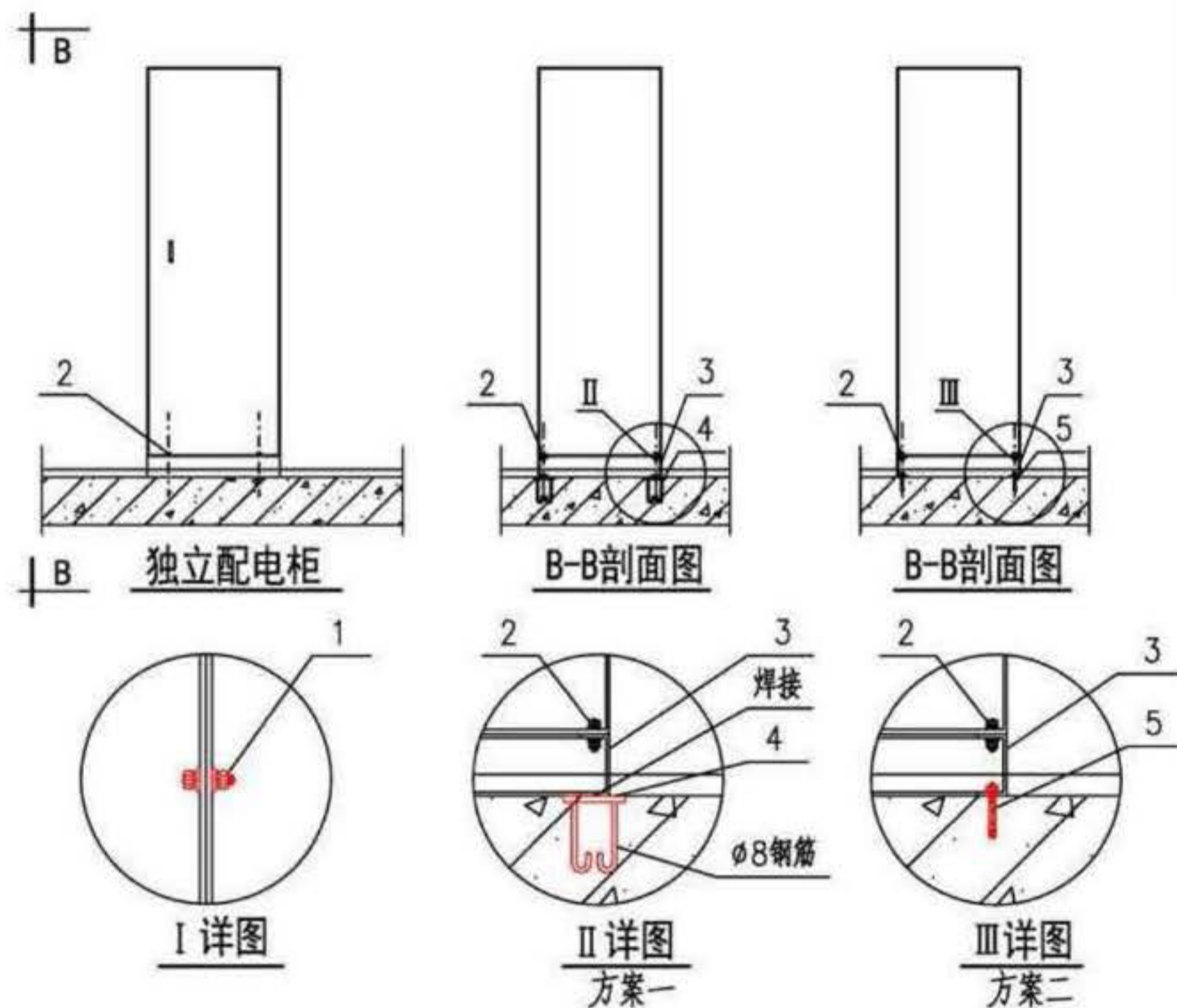
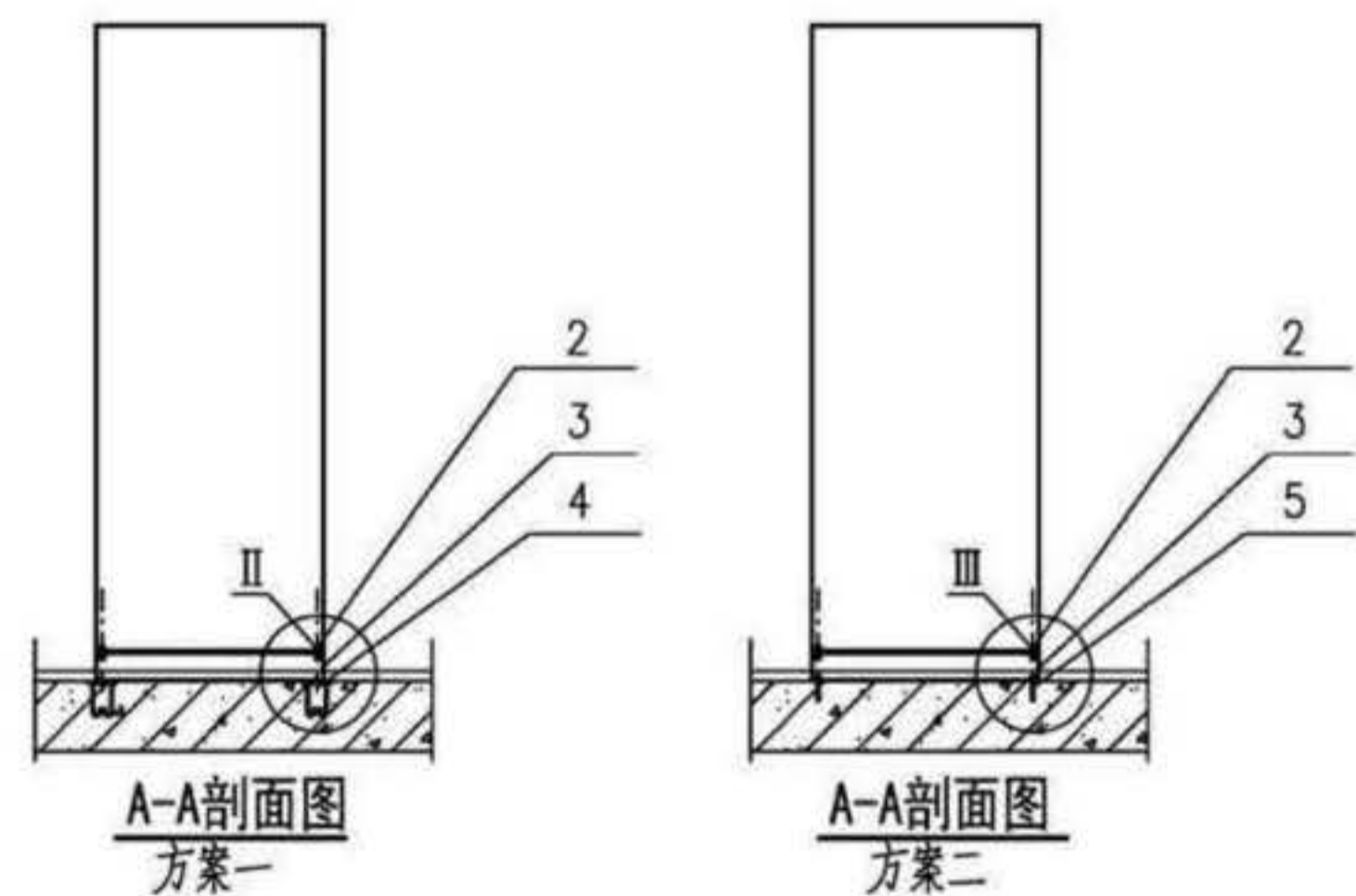
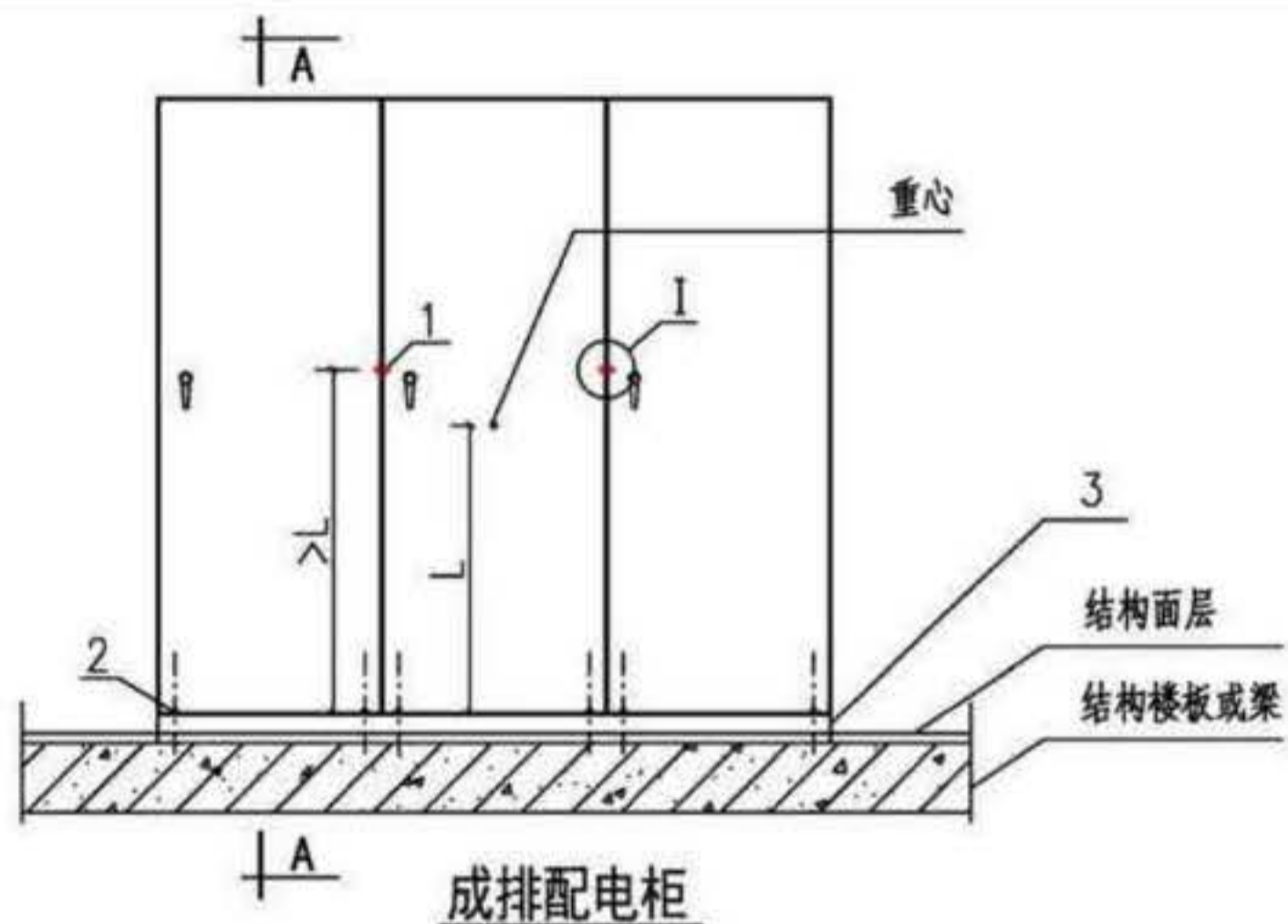
铜母排型号规格	主要尺寸 (mm)				展开长L (mm)
	A	B	a	a1	
□□-80x6.3	80	80	40	15	400
□□-80x8	80	80	40	15	400
□□-100x8	100	100	50	20	500
□□-125x10	100	100	60	30	600
□□-2x100x10	100	100	60	30	600
□□-2x125x10	125	125	60	30	600
□□-2x125x10	125	125	60	30	600
□□-3x125x10	125	125	60	30	600

铜排软连接示意图及选型表

图集号 16D707-1

审核 张青 校对 何静 设计 丁宗臣

页 11

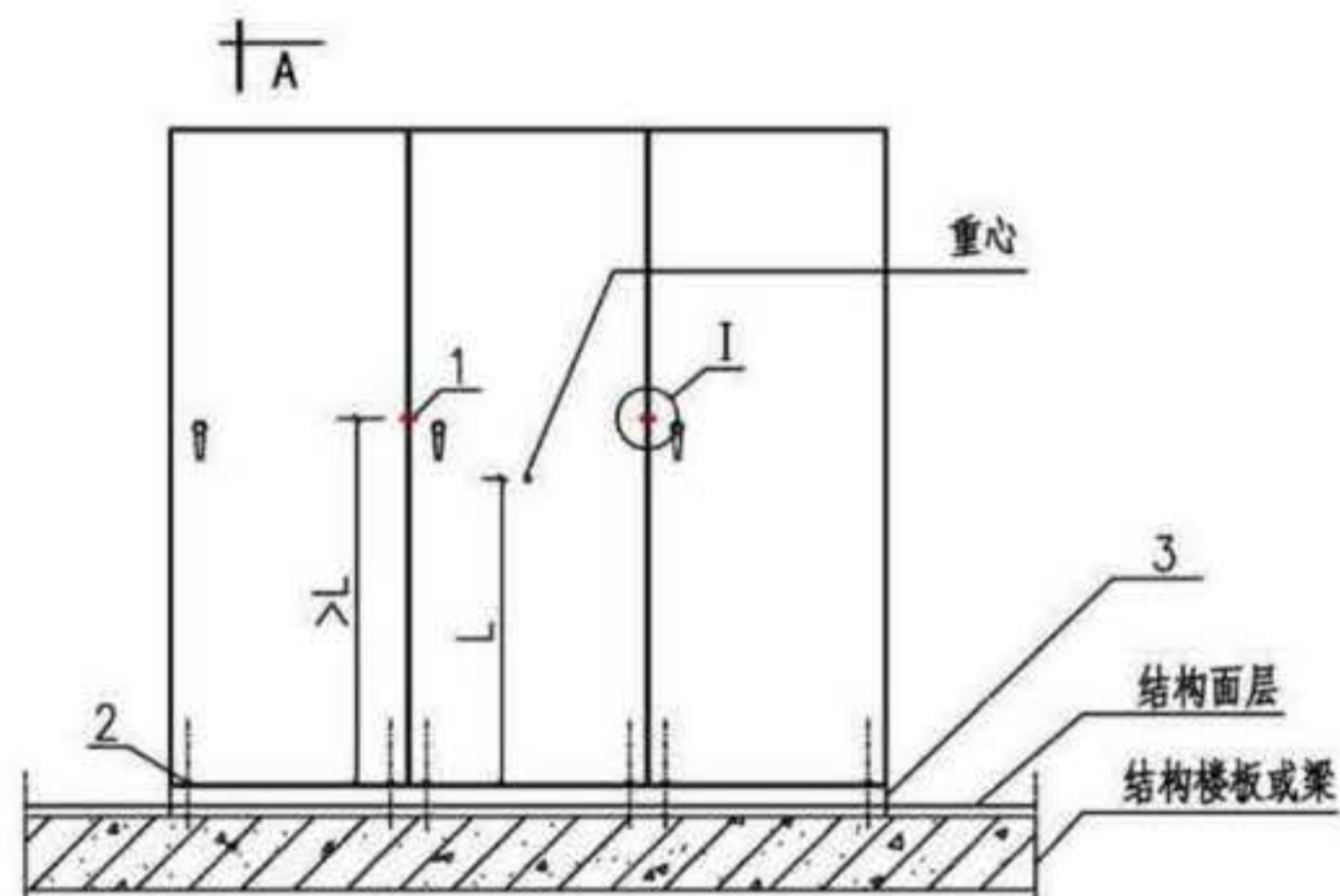


- 注：1. 配电柜需通过机械锚栓或预埋件固定在面层以下的结构楼板或梁上。
 2. 柜体尺寸由设计确定，当8度或9度时，将几个柜在重心位置(L)以上连成整体。
 3. 配电柜内的元器件应考虑与柜体结构间的相互作用，元器件之间采用软连接，接线处做防震处理。配电柜面上的仪表与柜体组装牢固。
 4. 成排配电柜端头和两柜之间设置预埋件，独立配电柜四角设置预埋件。

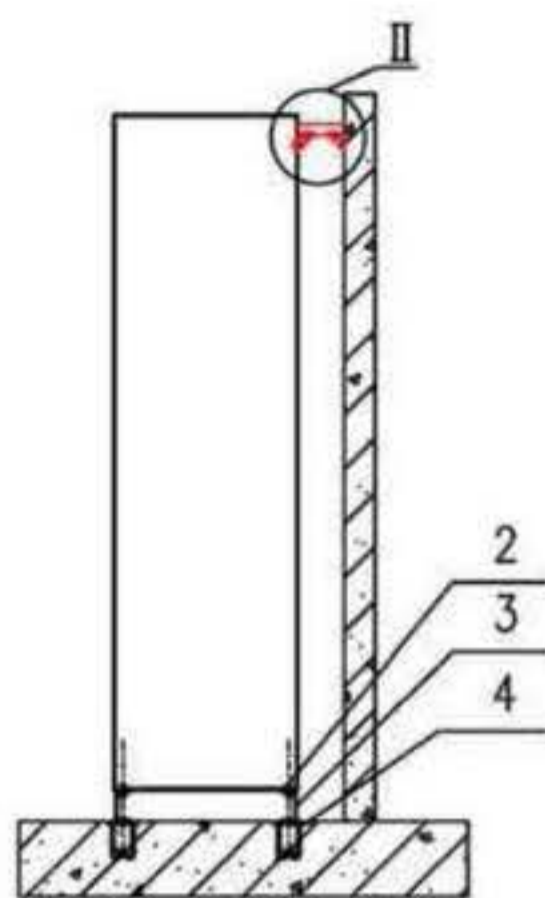
序号	名称	型号及规格	单位	数量	备注
1	螺栓	M8	个	-	数量见工程设计
2	螺栓	抗震设防烈度在8度以下	M10	个	数量见工程设计
		抗震设防烈度在8度、9度	M12		
3	槽钢	C10	根	-	数量见工程设计
4	预埋件	钢板厚8, 100x100	块	-	数量见工程设计
5	机械锚栓	抗震设防烈度在8度以下	M10	个	数量见工程设计
		抗震设防烈度在8度、9度	M12		

配电柜非靠墙式固定安装图

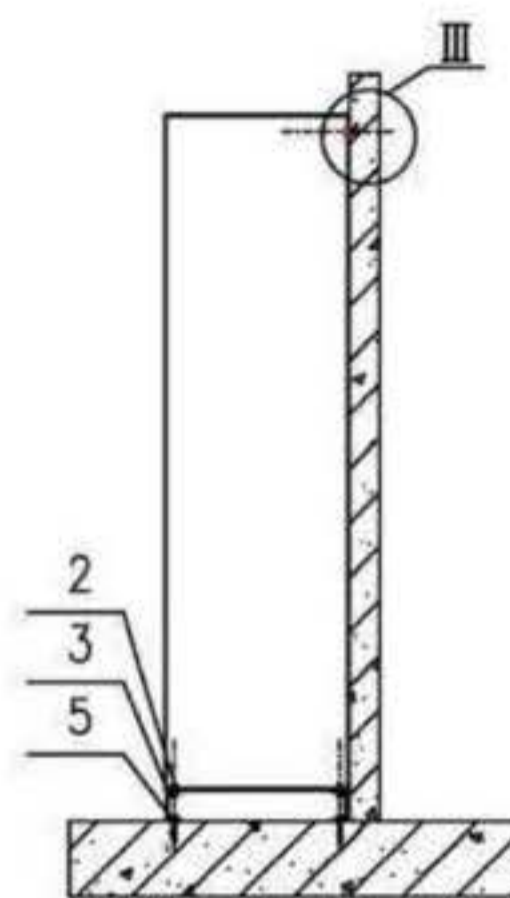
图集号 16D707-1



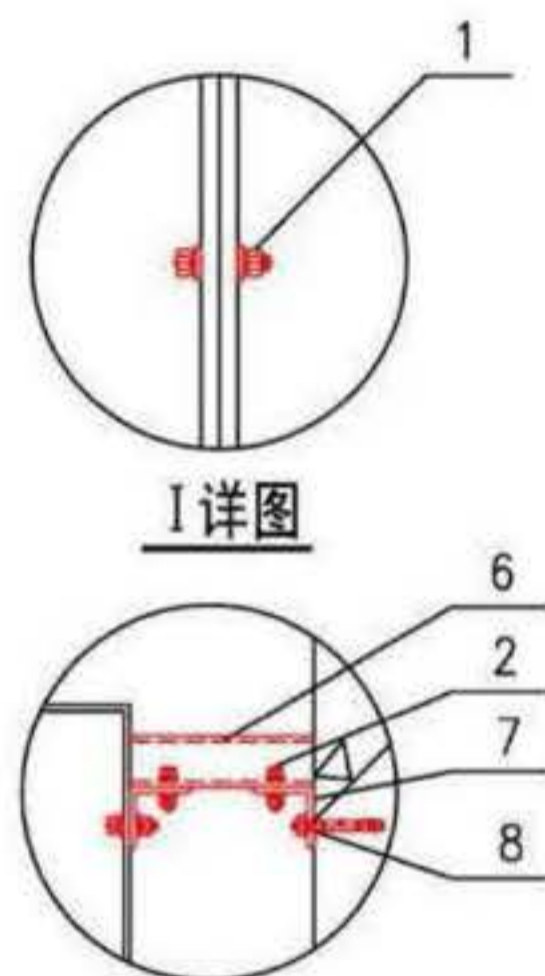
靠墙壁安装配电柜



A-A剖面图
方案一



A-A剖面图
方案二

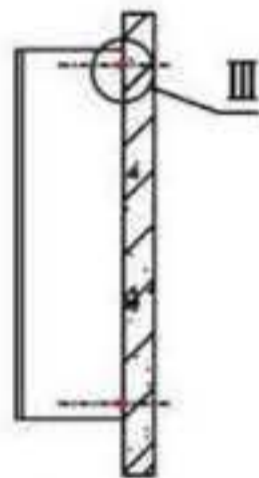


I详图

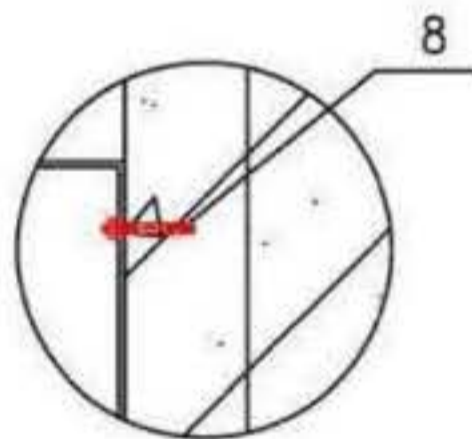
II详图



壁挂式配电箱



侧视图



III详图

- 注：1. 配电柜（箱）需通过机械锚栓或预埋件固定在面层以下的结构楼板或梁上。
 2. 柜体尺寸由设计确定。当8度或9度时，将几个柜在重心位置（L）以上连成整体。
 3. 当配电柜重心有偏移时，柜底部分受力不够，需增加后边与墙的拉力，连接方案见方案一和方案二。
 4. 配电柜内的元器件应考虑与柜体结构间的相互作用，元器件之间采用软连接，接线处做防震处理。配电柜面上的仪表与柜体组装牢固。
 5. 成排配电柜端头和两柜之间设置预埋件，独立配电柜四角设置预埋件。

序号	名称	型号及规格	单位	数量	备注
1	螺栓	M8	个	-	数量见工程设计
2	螺栓	抗震设防烈度在8度以下	M8	个	数量见工程设计
		抗震设防烈度在8度、9度	M10		
3	槽钢	C10	根	-	数量见工程设计
4	预埋件	钢板厚8, 100x100	块	-	数量见工程设计
5	机械锚栓	M10	个	-	数量见工程设计
6	槽钢	C5	个	-	数量见工程设计
7	角钢	L50x5	个	-	数量见工程设计
8	机械锚栓	抗震设防烈度在8度以下	M8	个	数量见工程设计
		抗震设防烈度在8度、9度	M10		

配电柜、配电箱靠墙式固定安装图

图集号

16D707-1

审核 何静

何静

校对 王思乡

王思乡

设计 张青

张青

张青

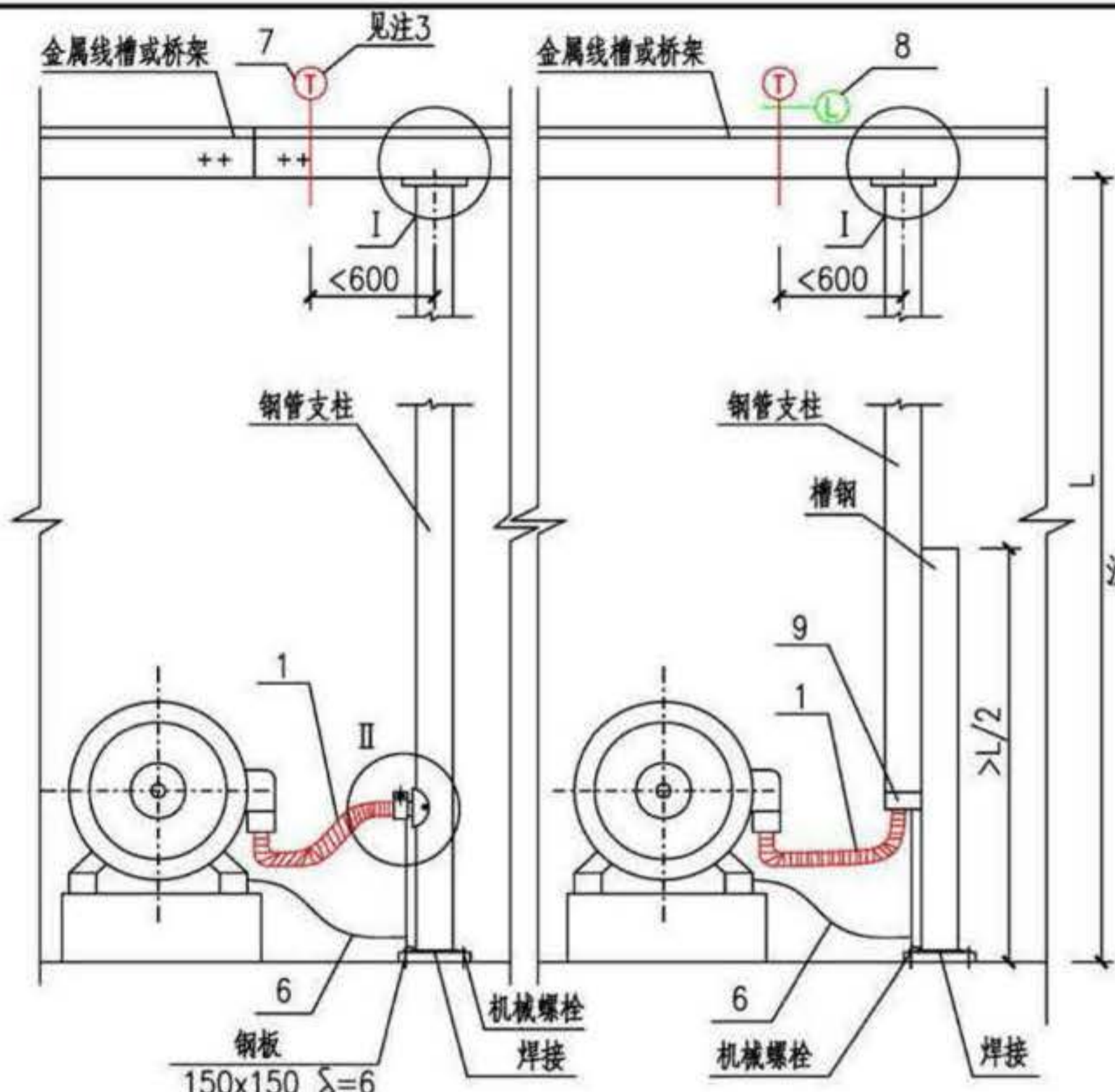
张青

张青

张青

张青

张青

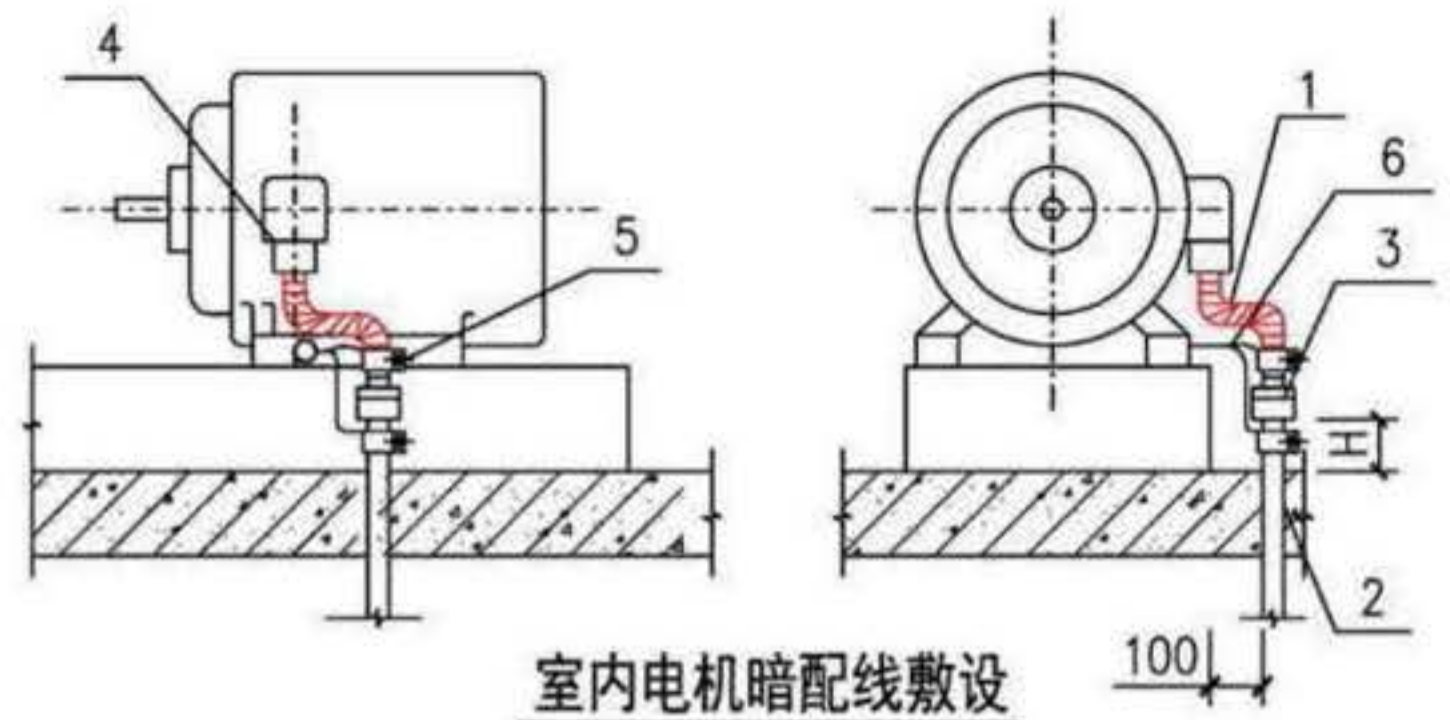


室内电机明配线敷设



I 详图

II 详图



室内电机暗配线敷设

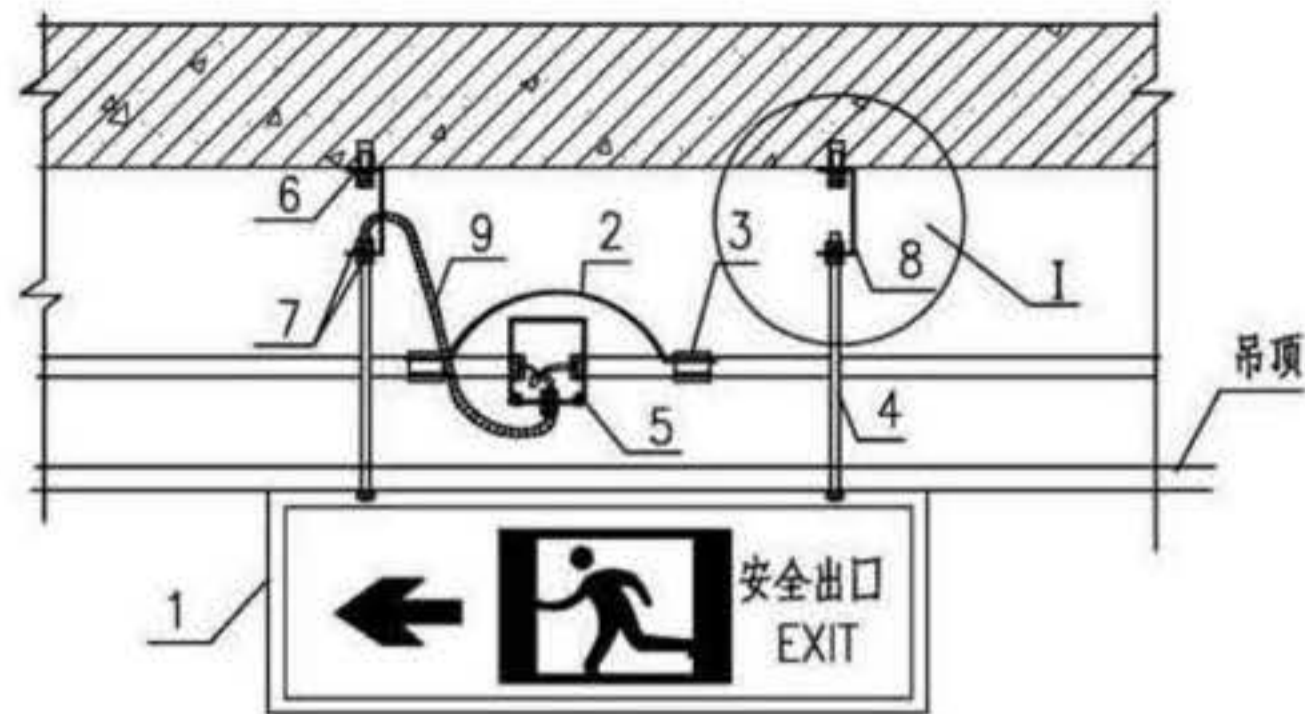
注：1.当采用刚性金属导管、刚性塑料导管、金属桥架给电机配电时，接入处通过可弯曲金属导管转换。接地线在敷设时应考虑一定余量，以防止地震时被拉断。
2.H视地面至电机接线盒的尺寸确定，可弯曲金属导管的长度由设计依据设备所在位置确定。
3.水平配电线路通过垂直配电线路与地面设备连接时，水平配电线路距垂直导管0.6m范围设置一个侧向抗震支吊架。

序号	名称	型号及规格	单位	数量	备注
1	可弯曲金属导管	与管子配合	m	-	-
2	钢管	由工程设计确定	m	-	-
3	KG混合连接器	与管子配合	套	1	-
4	BG接线箱连接器	与管子配合	套	1	-
5	接地夹	与管子配合	套	2	-
6	接地线	按规定选用	m	-	-
7	侧向抗震支吊架	当水平敷设长度大于12m时由工程设计确定	套	-	-
8	纵向抗震支吊架	当水平敷设长度大于24m时由工程设计确定	套	-	-
9	直接头连接器	与管子配合	套	1	-

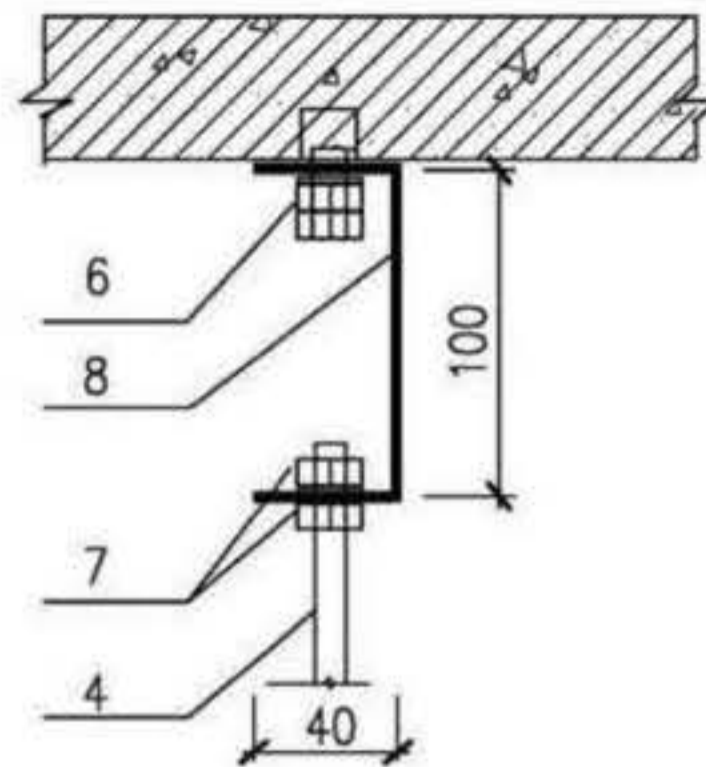
电动机进线做法

图集号 16D707-1

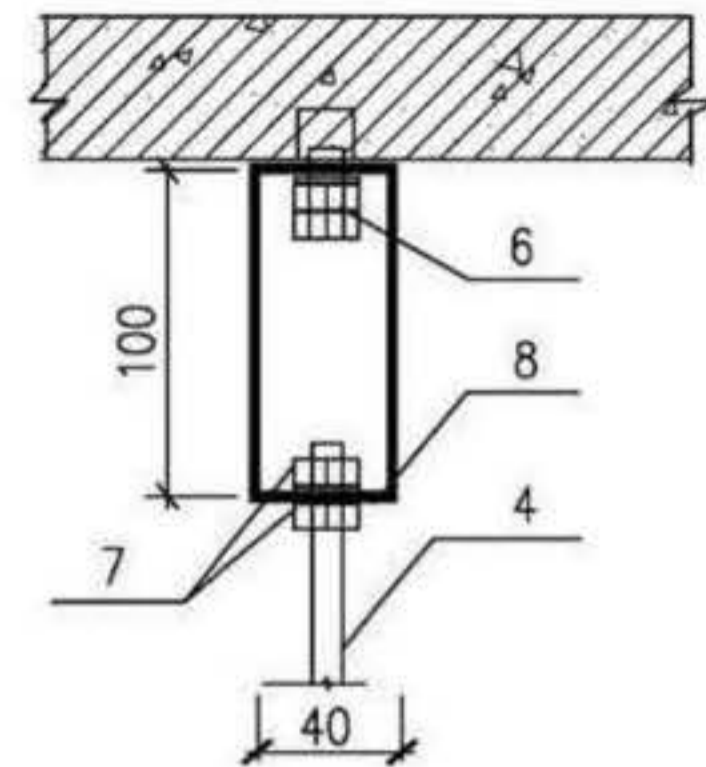
审核 张青 校对 何静 设计 何穆 何穆 页 14



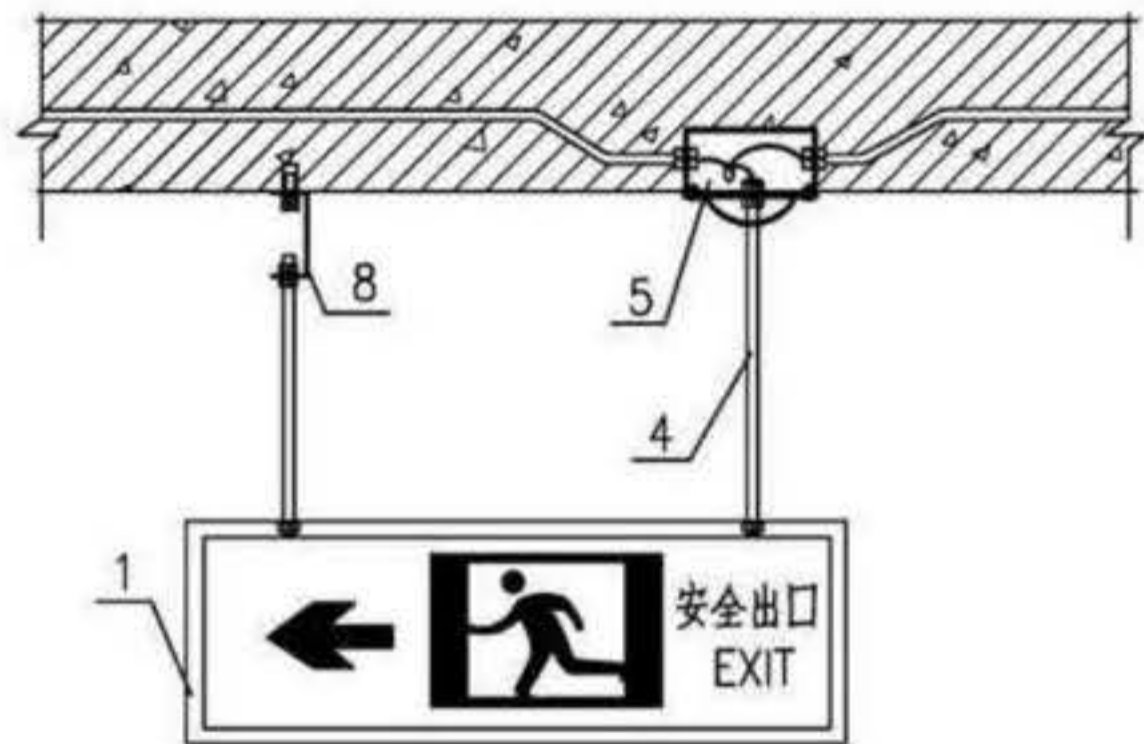
吊顶板安装
方案一



I 详图
方案一



I 详图
方案二



吊杆安装
方案二

注: 所有金属构件均应做防腐处理。

序号	名称	型号及规格	编号	数量	备注
1	灯具	由工程设计确定	个	1	-
2	跨接线	多芯软铜线 4 mm ²	m	-	由施工确定
3	跨接线夹	由施工确定	个	2	-
4	吊杆	钢管DN15	个	2	由施工确定
5	接线盒	由施工确定	个	1	-
6	机械锚栓	M12	个	2	由施工确定
7	锁母	与钢管DN15配合	个	2	-
8	镀锌吊架	40x4	个	2	-
9	可弯曲金属导管	与钢管配合	m	-	由施工确定

应急疏导标志灯安装示意图

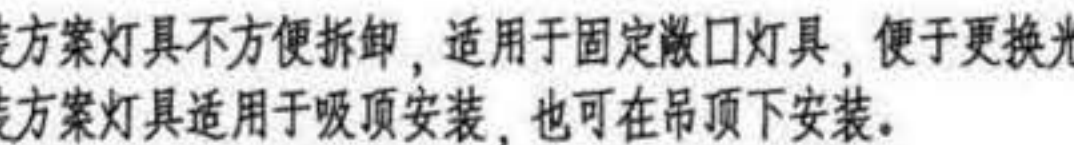
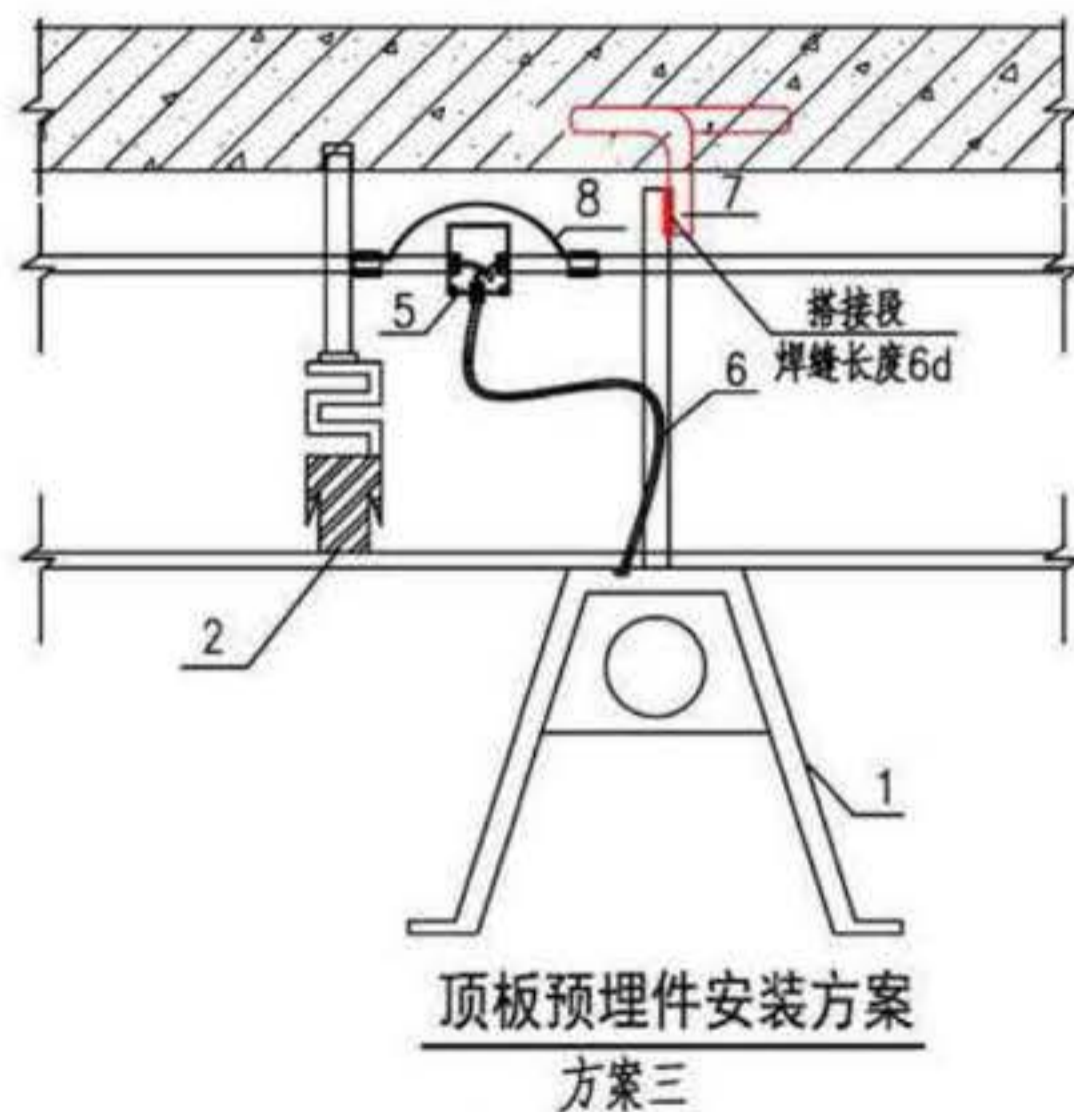
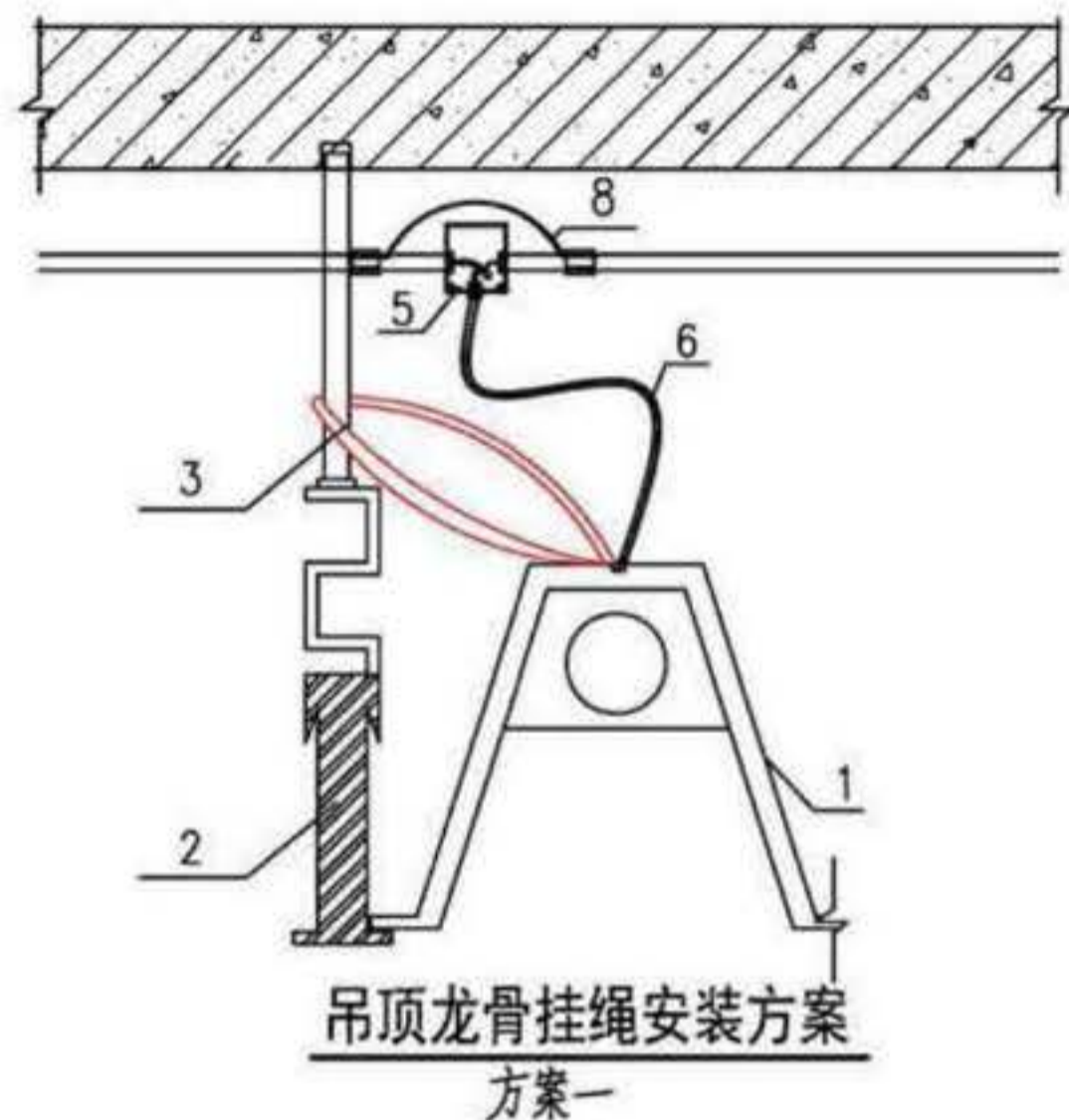
图集号

16D707-1

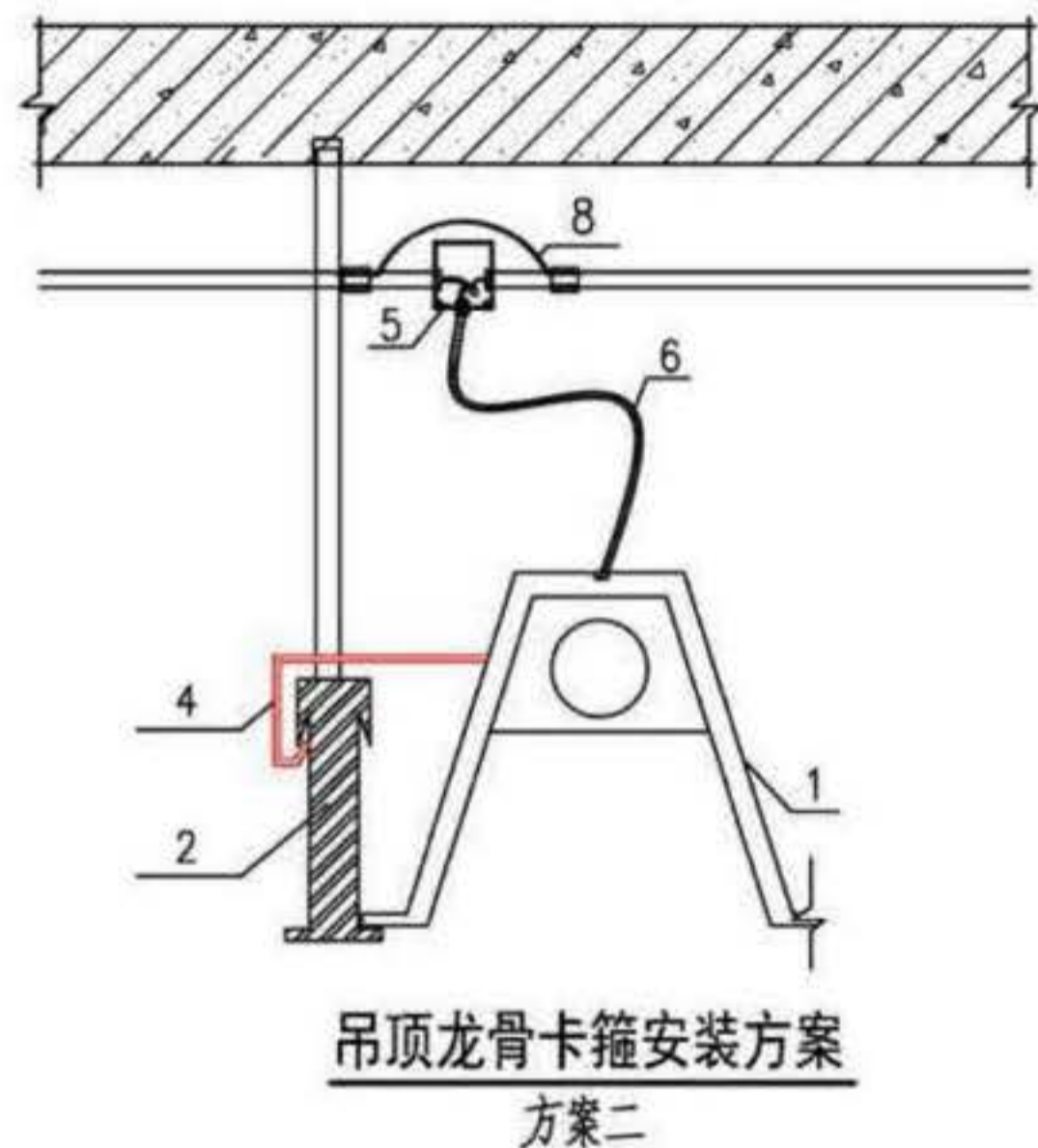
审核 张青 校对 王思乡 设计 何静

页

15



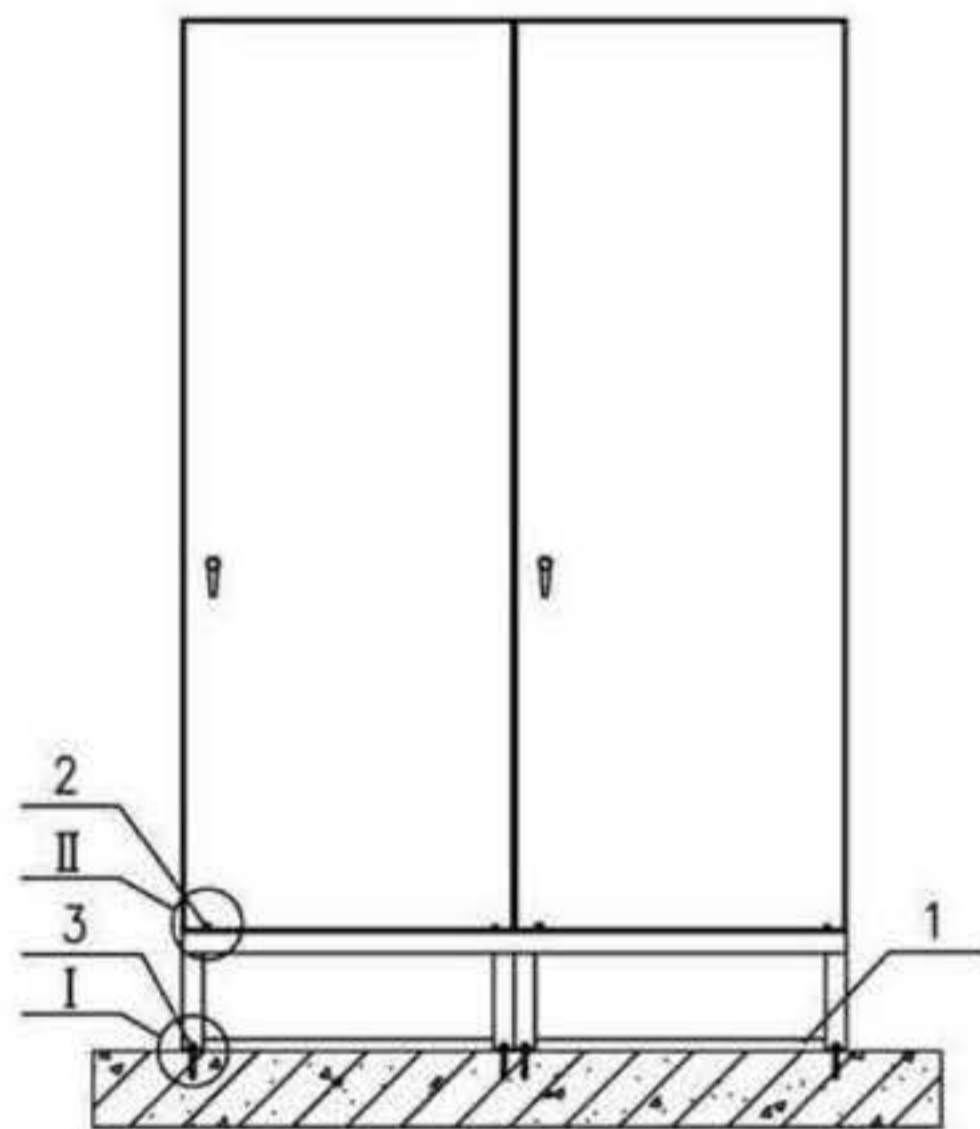
注: 1.方案二的安装方案灯具不方便拆卸, 适用于固定嵌口灯具, 便于更换光源。
2.方案三的安装方案灯具适用于吸顶安装, 也可在吊顶下安装。



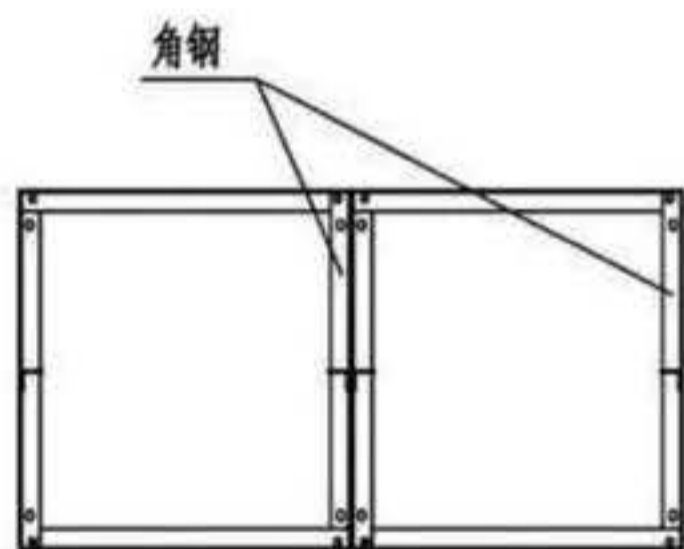
序号	名称	型号及规格	单位	数量	备注
1	灯具	由工程设计确定	个	1	嵌入式
2	T型龙骨	-	-	-	由施工确定
3	安装挂绳	尼龙材质, 长度需考虑维修	个	1	由施工确定
4	安装卡件	-	个	1	由施工确定
5	接线盒	-	个	1	由施工确定
6	可弯曲金属导管	与管子配合	m	-	由设计确定
7	预埋吊件	-	个	-	由施工确定
8	跨接线	多芯软铜线 4mm ²	m	-	-

灯具吊顶安装做法示意图

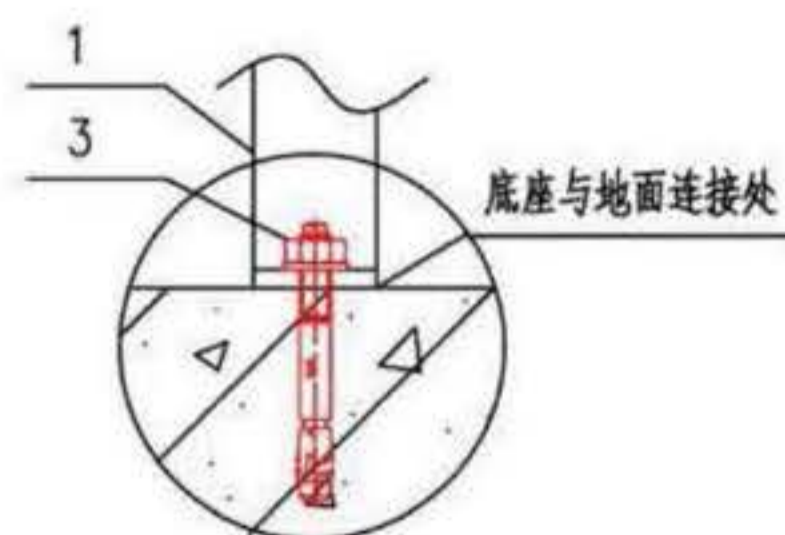
图集号 16D707-1



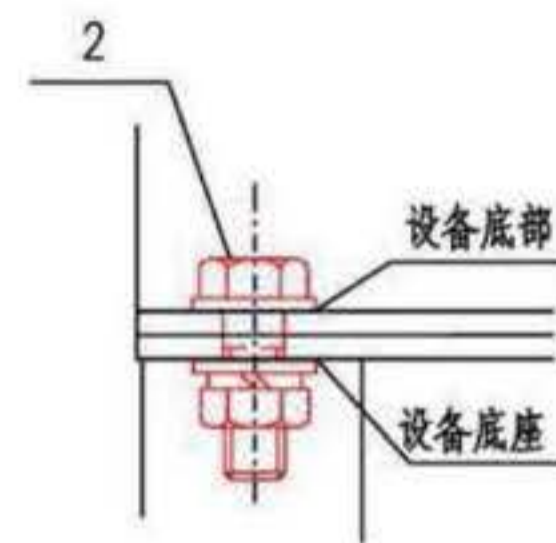
抗震底座正立面图



抗震底座俯视图



I 与地面连接处



II 设备与底座连接

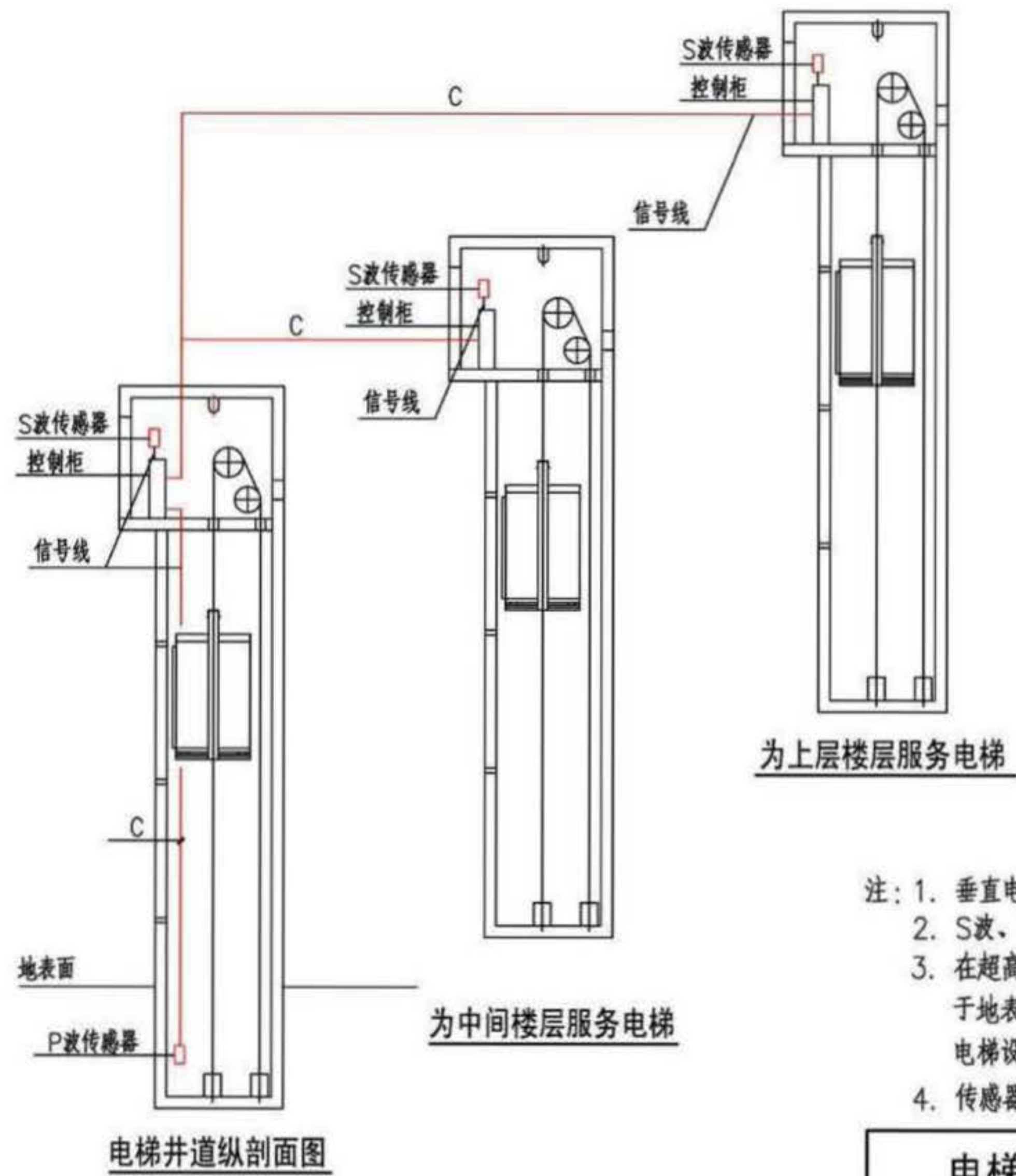
- 注: 1. 本图适用于机柜在架空地板上安装, 当直接安装在楼板上时, 做法可参照配电柜的固定安装图。
 2. 抗震底座规格与通信设备规格一致, 设备规格由工程设计人员确定。
 3. 较厚的机柜抗震底座安装时, 应在开门方向转轴侧与其他机柜抗震底座间隔一定距离, 以保证门较厚的机柜安装完成后, 不影响机柜门打开。
 4. 抗震底座加工时, 孔位应参考各个机柜实际孔位, 抗震底座高度应参考静电地板高度。

序号	名称	型号及规格	单位	数量	备注
1	角钢	-	个	-	数量见工程设计
2	螺栓	M10	个	-	数量见工程设计
3	机械锚栓	M10	个	-	数量见工程设计

通信机柜抗震底座安装图

图集号 16D707-1

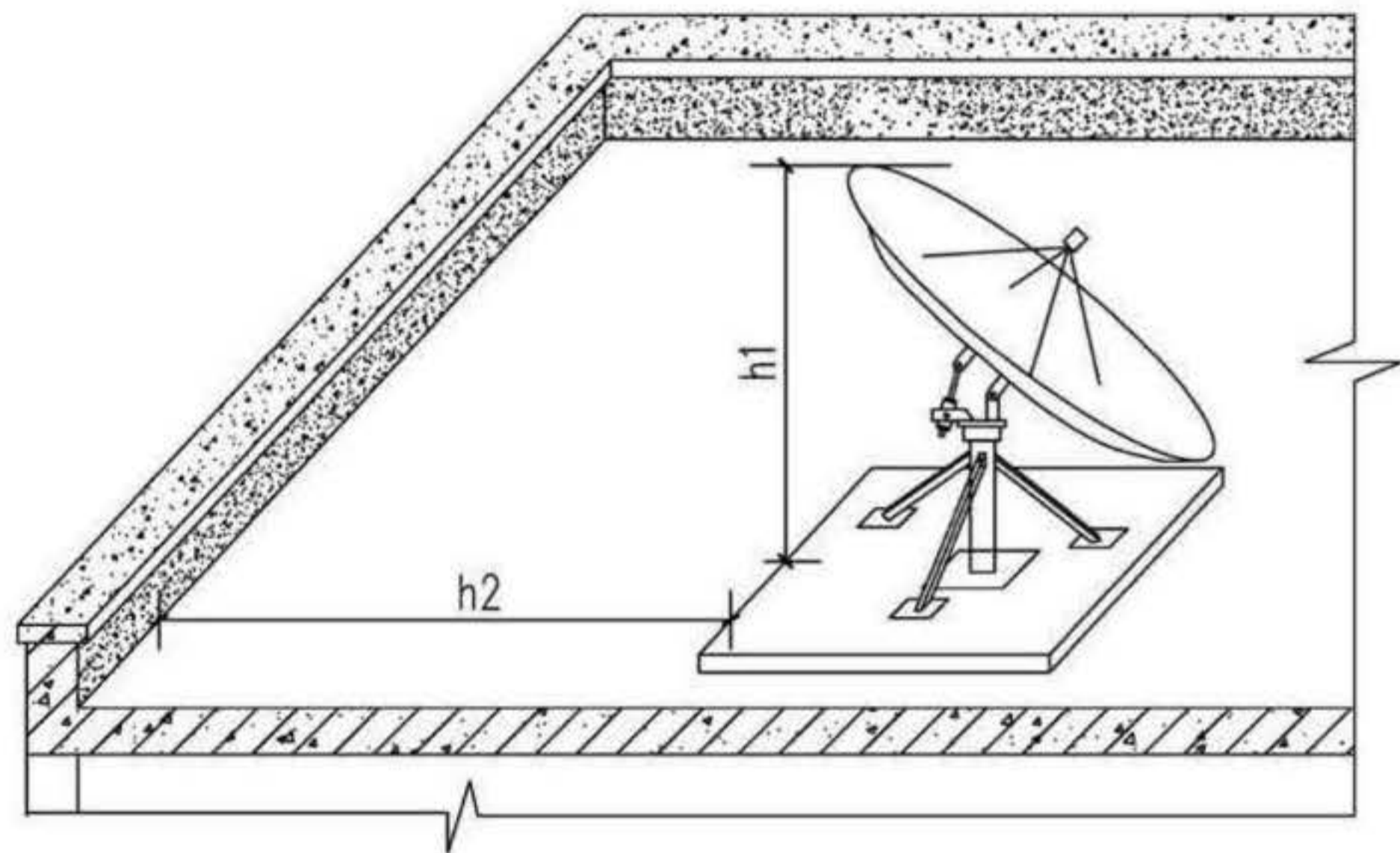
审核 张青 校对 何静 设计 丁宗臣 页 17



地震监测运行动作说明

- 注：1. 垂直电梯应具有地震探测功能，地震时电梯应能够自动就近平层并停运。
 2. S波、P波传感器设置由设计人员确定。
 3. 在超高层建筑中，只为中间楼层服务和只为上层楼层服务的电梯底坑高于地表面，设置P波传感器不能正确检测；因此，底坑底部在地表面下的电梯设置P波传感器，将P波传感检测到的信号传给其他电梯控制柜。
 4. 传感器与电梯控制柜之间的连接信号线由专业电梯安装单位负责完成。

电梯地震监测系统安装示意图				图集号	16D707-1
审核	何静	何静	校对	王思乡	设计
				张青	张青
				页	18

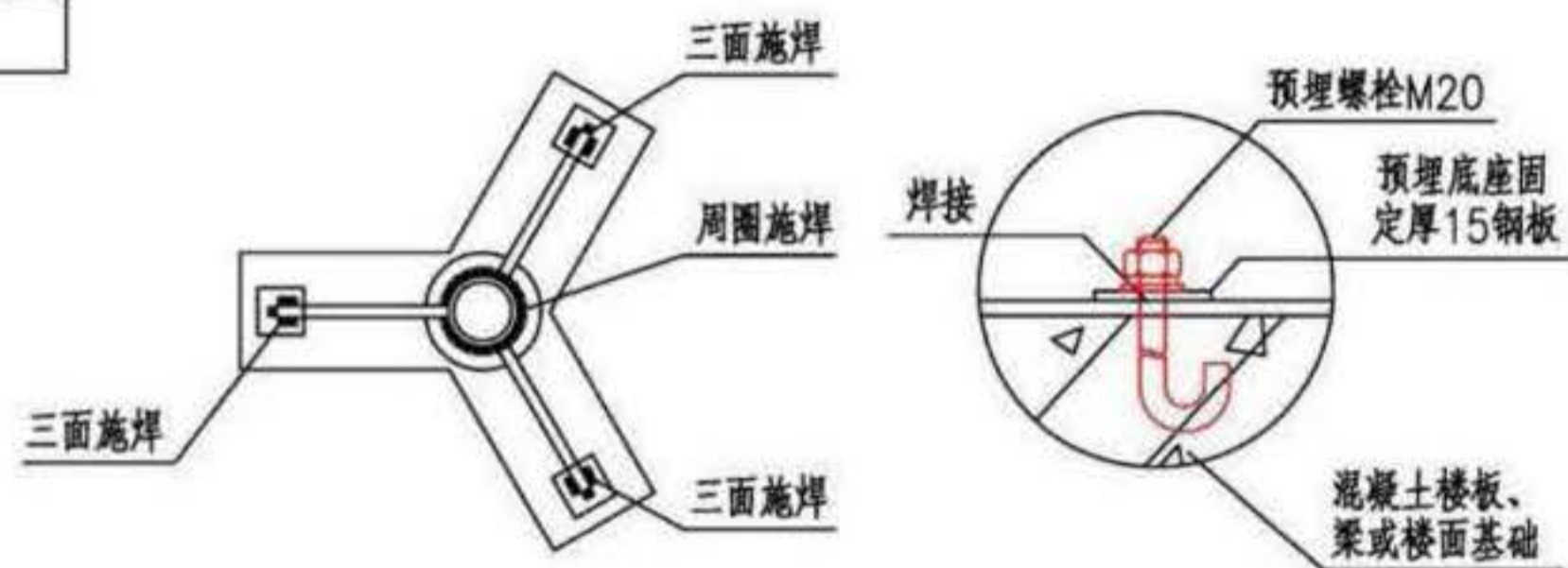


屋顶三角形卫星天线安装位置图

- 注：1. 本图所示为直径4.5m及以下的天线安装。
 2. 天线底座深度及安装螺栓长度由工程设计确定，底座混凝土应一次浇灌而成。
 3. 卫星天线尽量设置在裙房屋面，避免设置在靠近女儿墙的位置，并应采取措，以避免二次伤害。
 4. 卫星天线安装位置距离女儿墙的距离 h_2 应大于其高度 h_1 。



屋顶卫星天线基座安装示意图



A-A剖面图

I详图

卫星天线安装示意图

图集号

16D707-1

审核 张青

校对 何静

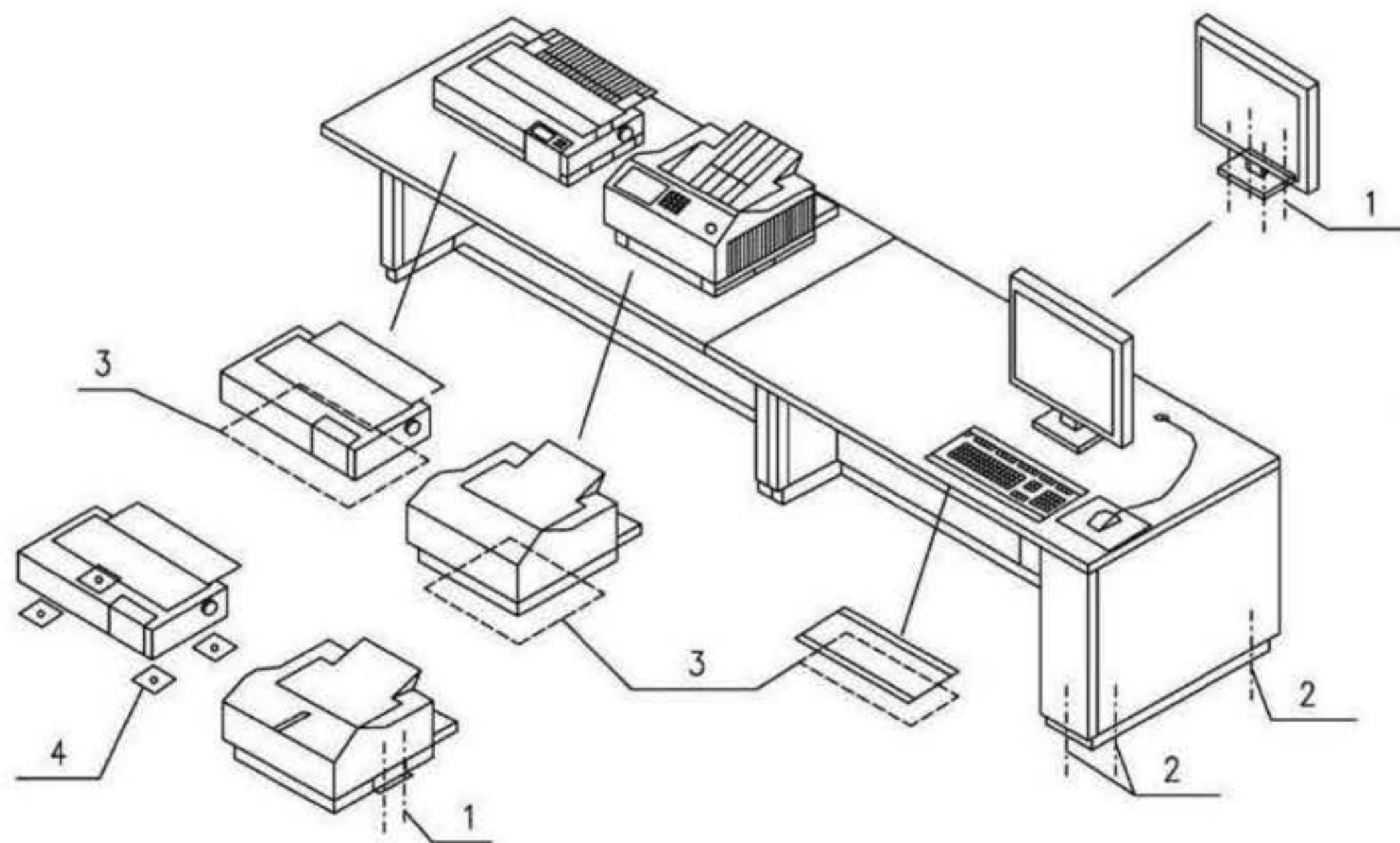
设计 丁宗臣

页

19

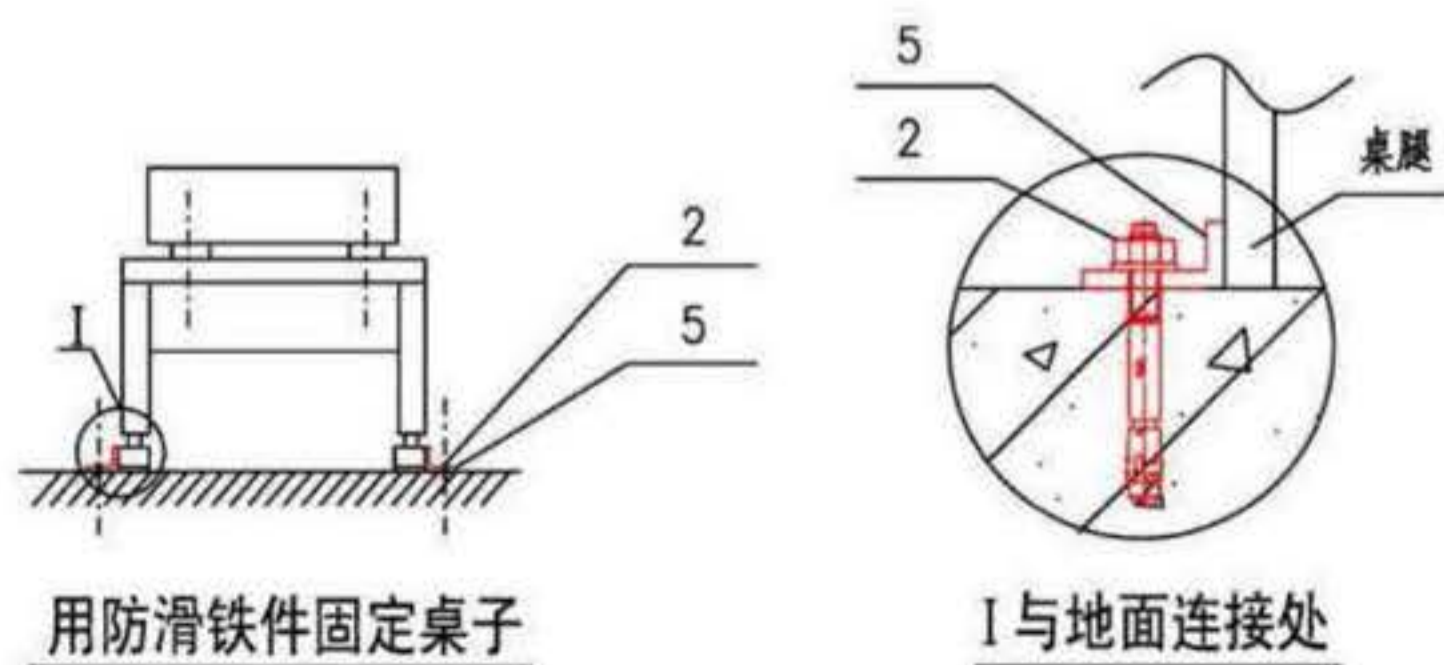
页

19



- 注：1. 本图适用于应急指挥中心。
 2. 桌面上设置的设备类型及数量由工程设计确定。
 3. 桌子本身也要进行抗震措施。
 4. 对设置在桌子上的各种设备，应根据必要程度，使用橡胶垫片等防止滑动，或者使用胶带及螺栓等进行固定。

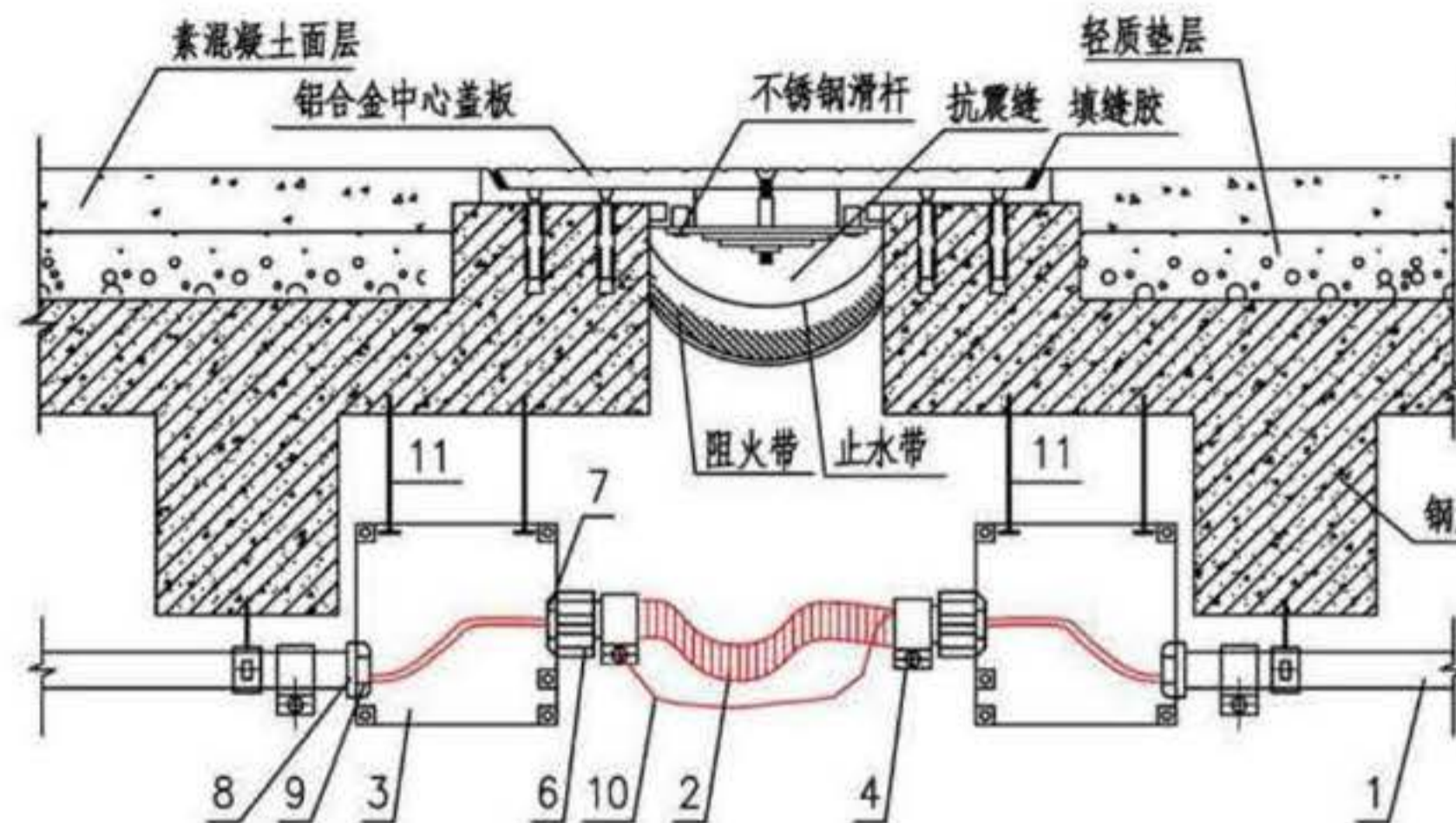
水平操作面上设备



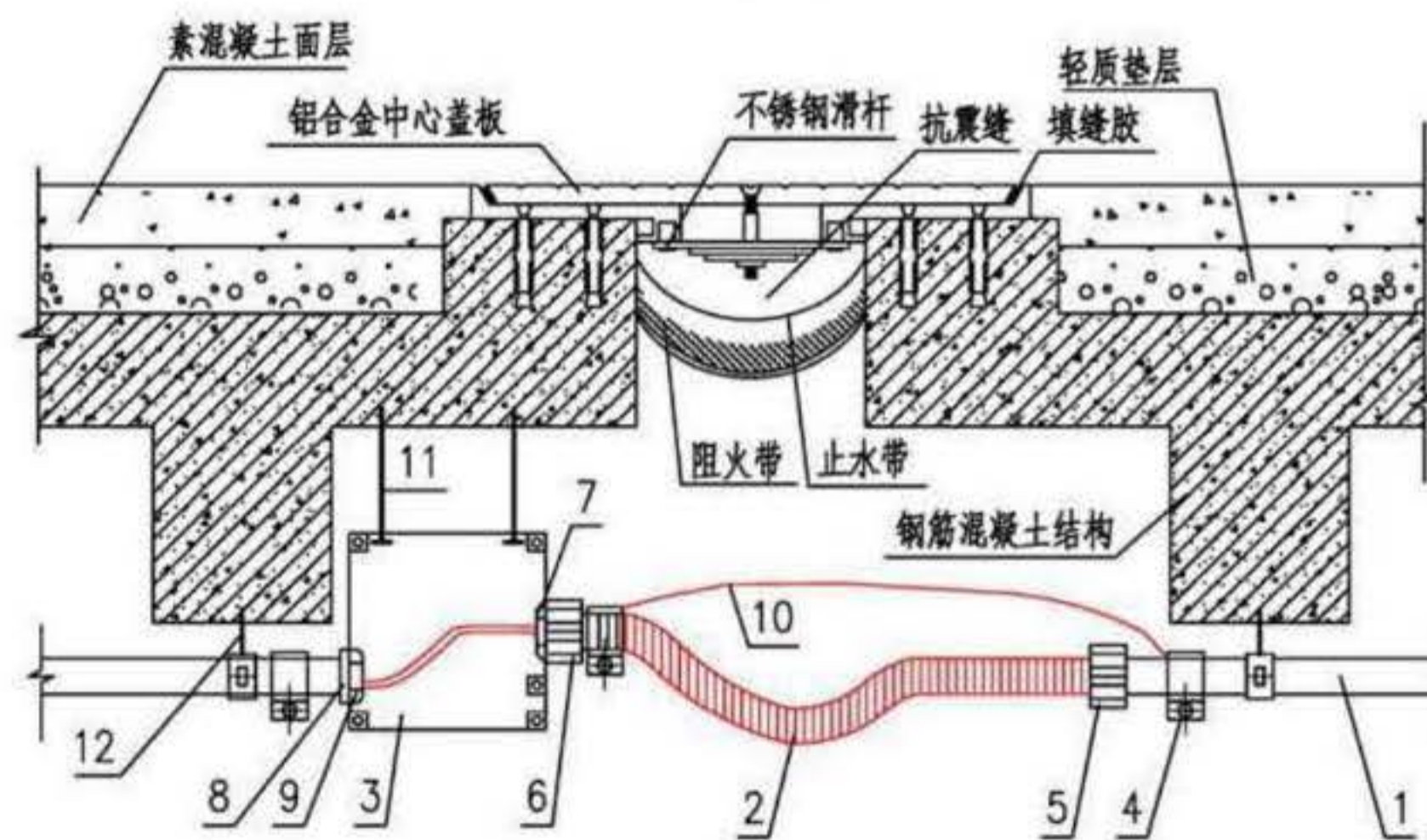
序号	名称	型号及规格	单位	数量	备注
1	螺栓	M6	个	4	数量见工程设计
2	机械锚栓	M10	个	-	数量见工程设计
3	橡胶垫片	-	个	-	数量见工程设计
4	双面胶带	-	个	-	数量见工程设计
5	抗震防滑限位器	-	个	-	数量见工程设计

水平操作面上设备防止滑动措施

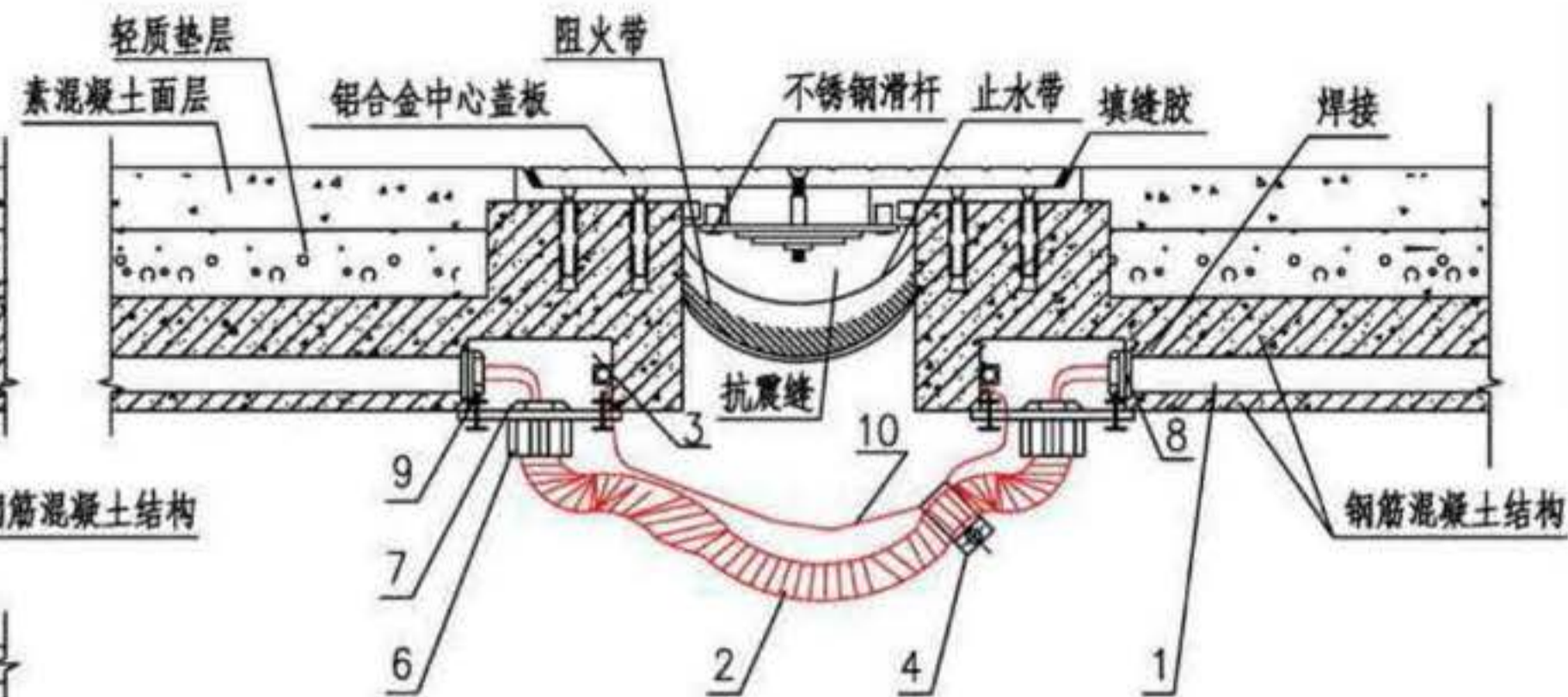
图集号 16D707-1



用可弯曲金属导管过抗震缝
方案一



用可弯曲金属导管过抗震缝
方案三



用可弯曲金属导管过抗震缝
方案二

编号	名称	型号及规格	单位	数量			备注
				方案一	方案二	方案三	
1	钢管	由工程设计确定	m	—	—	—	—
2	可弯曲金属导管	由工程设计确定	m	—	—	—	—
3	接线盒	由工程设计确定	个	2	2	1	—
4	跨接线夹	与管子配合	套	3	1	3	—
5	混合连接器	与管子配合	个	—	—	1	—
6	接线箱连接器	与管子配合	个	2	2	1	—
7	绝缘护套	与管子配合	个	2	2	1	—
8	锁母	与管子配合	个	2	2	1	—
9	护圈帽	与管子配合	个	2	2	1	—
10	跨接线	多芯软铜线 4mm ²	m	—	—	—	—
11	抗震支撑点	盒顶距板底大于0.3m需设置抗震吊架	个	—	—	—	—
12	抗震支撑点	管顶距梁底大于0.3m需设置抗震吊架	个	—	—	—	—

管线穿越抗震缝做法

图集号

16D707-1

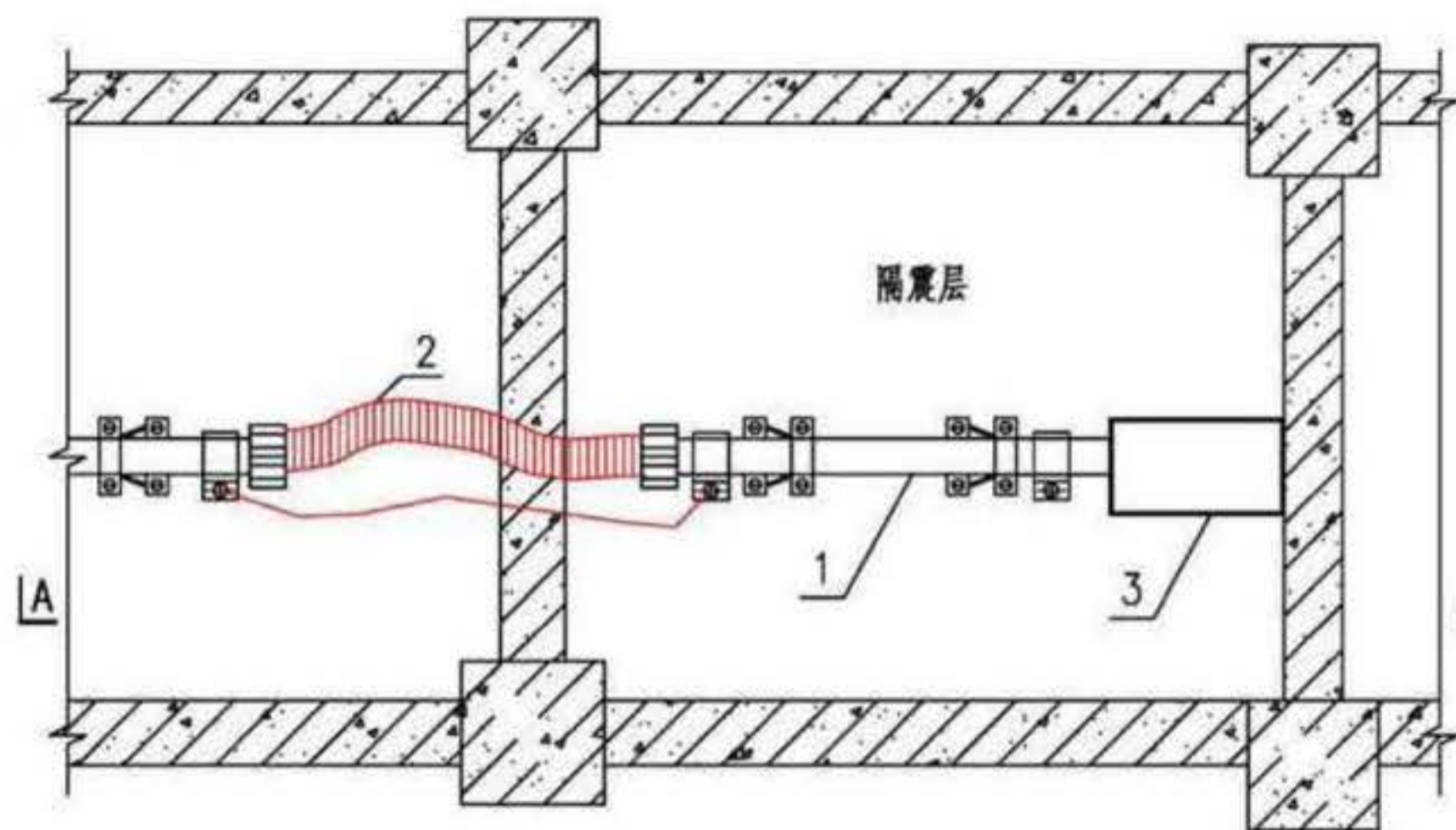
审核 张青

校对 何静

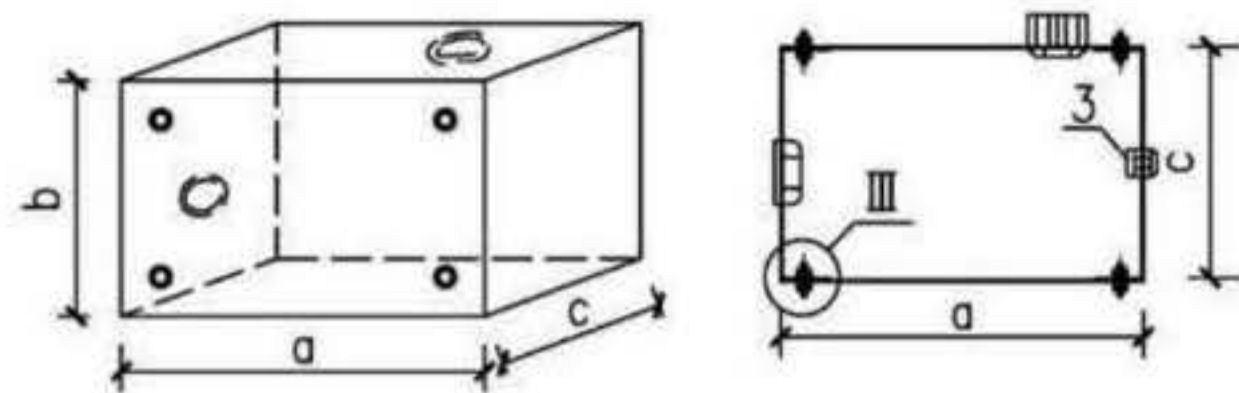
设计 王思乡

页

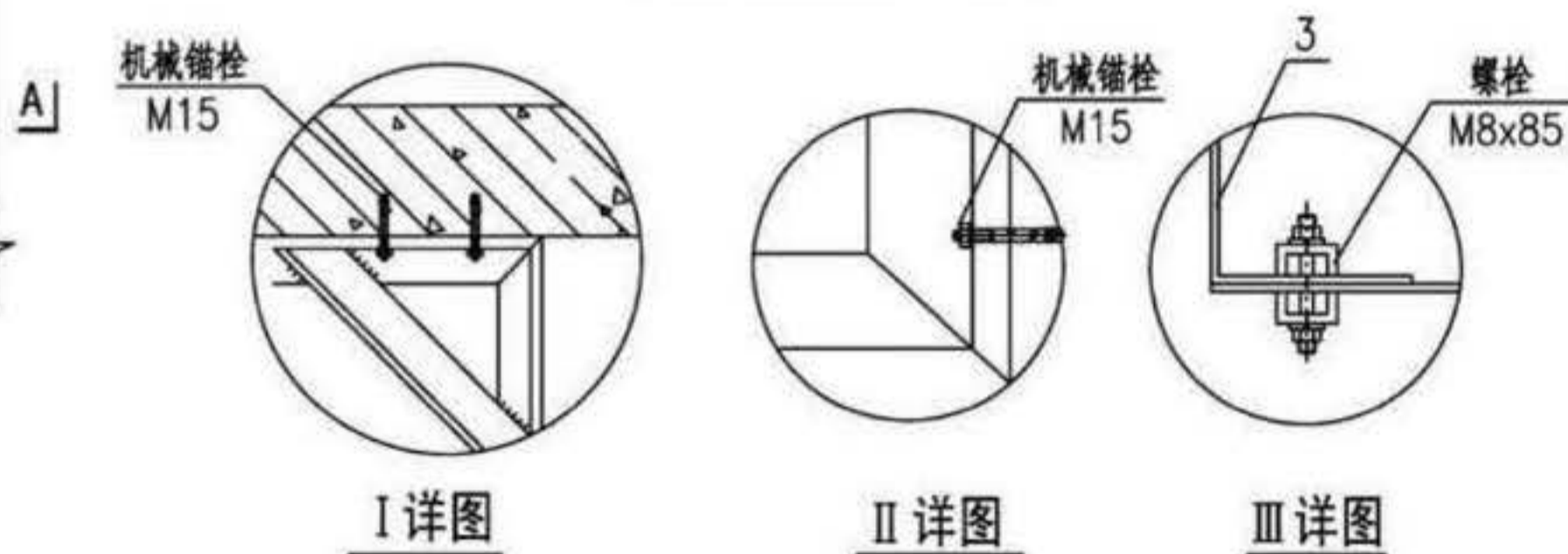
21



配电导体隔震层明敷安装平面图



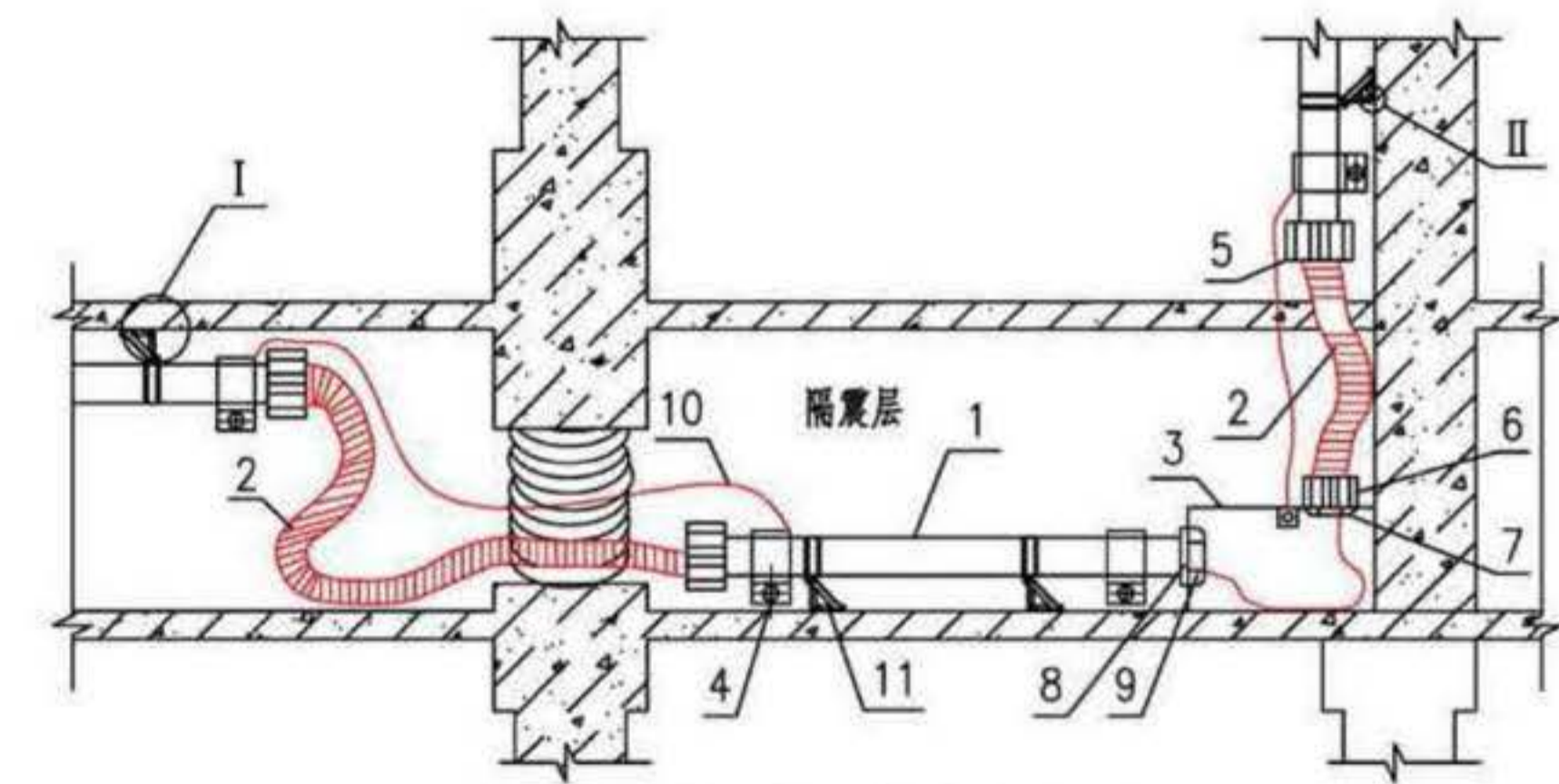
电缆保护箱示意图



I 详图

II 详图

III 详图



配电导体隔震层明敷安装平面图

A-A剖面图

序号	名称	型号及规格	单位	数量	备注
1	钢管	由工程设计确定	m	—	—
2	可弯曲金属导管	由工程设计确定	m	—	—
3	电缆保护箱	由工程设计确定	个	1	—
4	跨接线夹	与管子配合	套	4	—
5	KG混合连接器	与管子配合	个	3	—
6	BG接线箱连接器	与管子配合	个	1	—
7	BP绝缘护套	与管子配合	个	1	—
8	锁母	与管子配合	个	1	—
9	护圈帽	与管子配合	个	1	—
10	跨接线	多芯软铜线4mm ²	m	—	—
11	抗震支架	由工程设计确定	个	—	—

管线在隔震层明敷做法

图集号

16D707-1

审核 张青

校对 何静

设计 王思乡

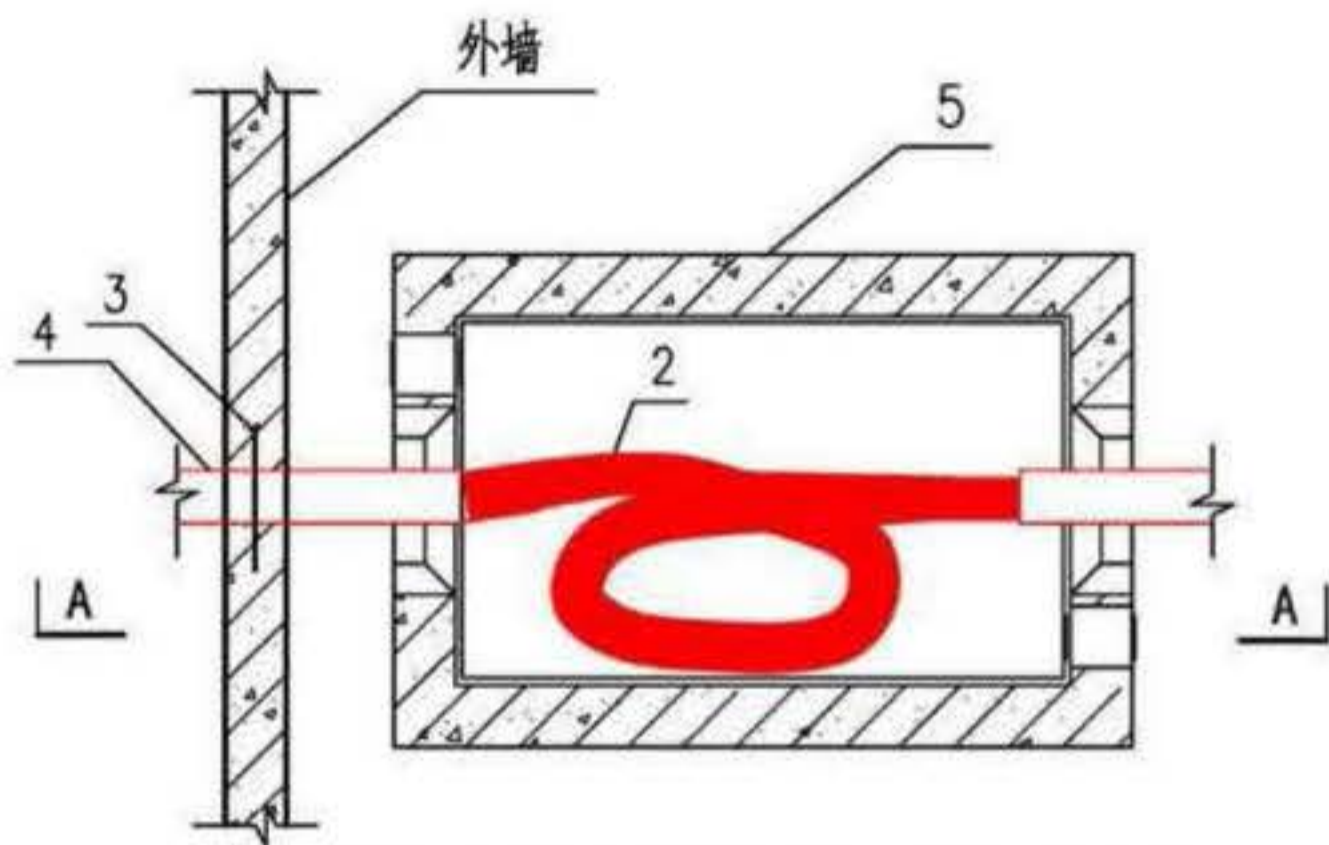
页

22

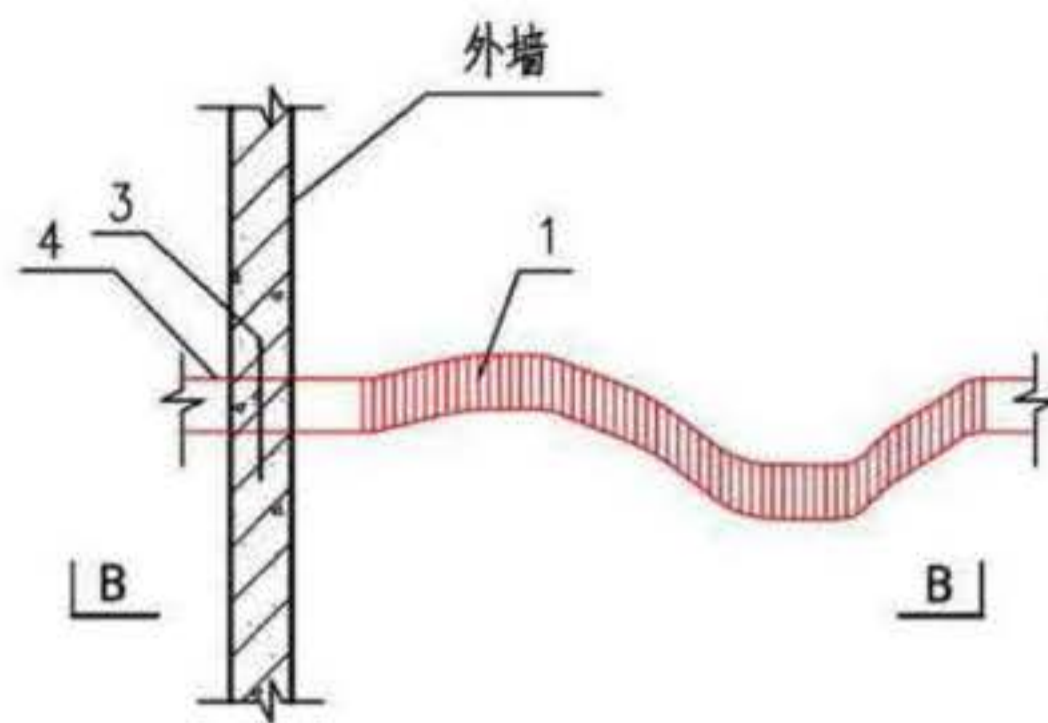
注：1.本图适合于配电导体穿越隔震层。

2.图中a和b约为电缆转弯直径+300mm；c约为电缆穿管外径+300mm。

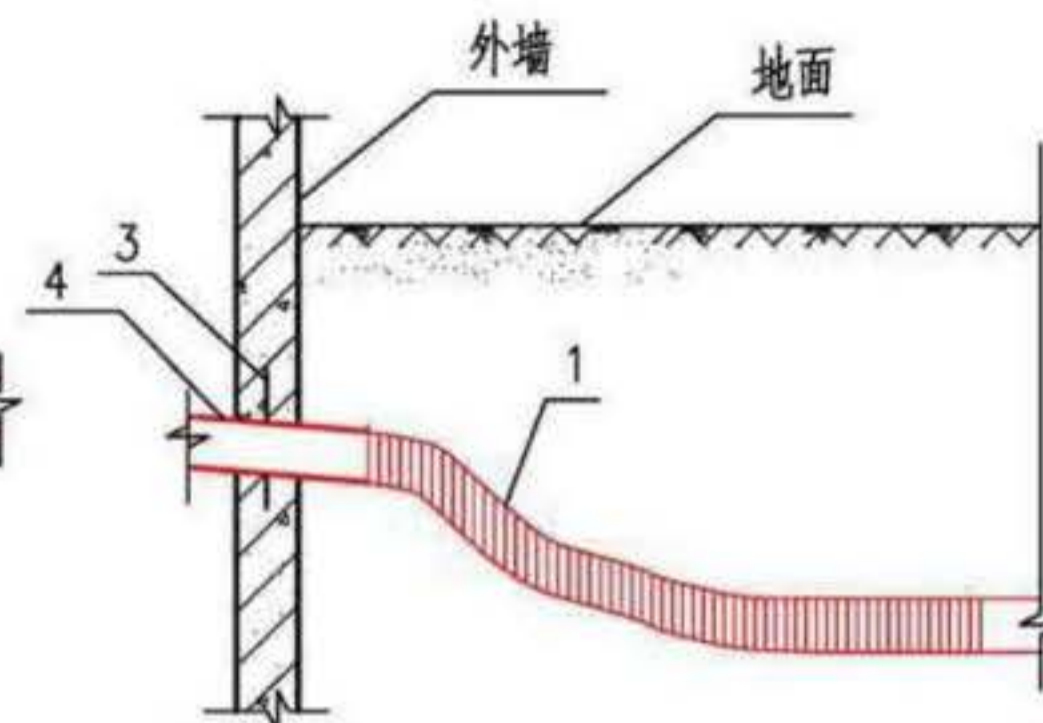
3.配电导体穿过隔震层除采用柔性连接外，并应在隔震层两侧设置抗震支架。



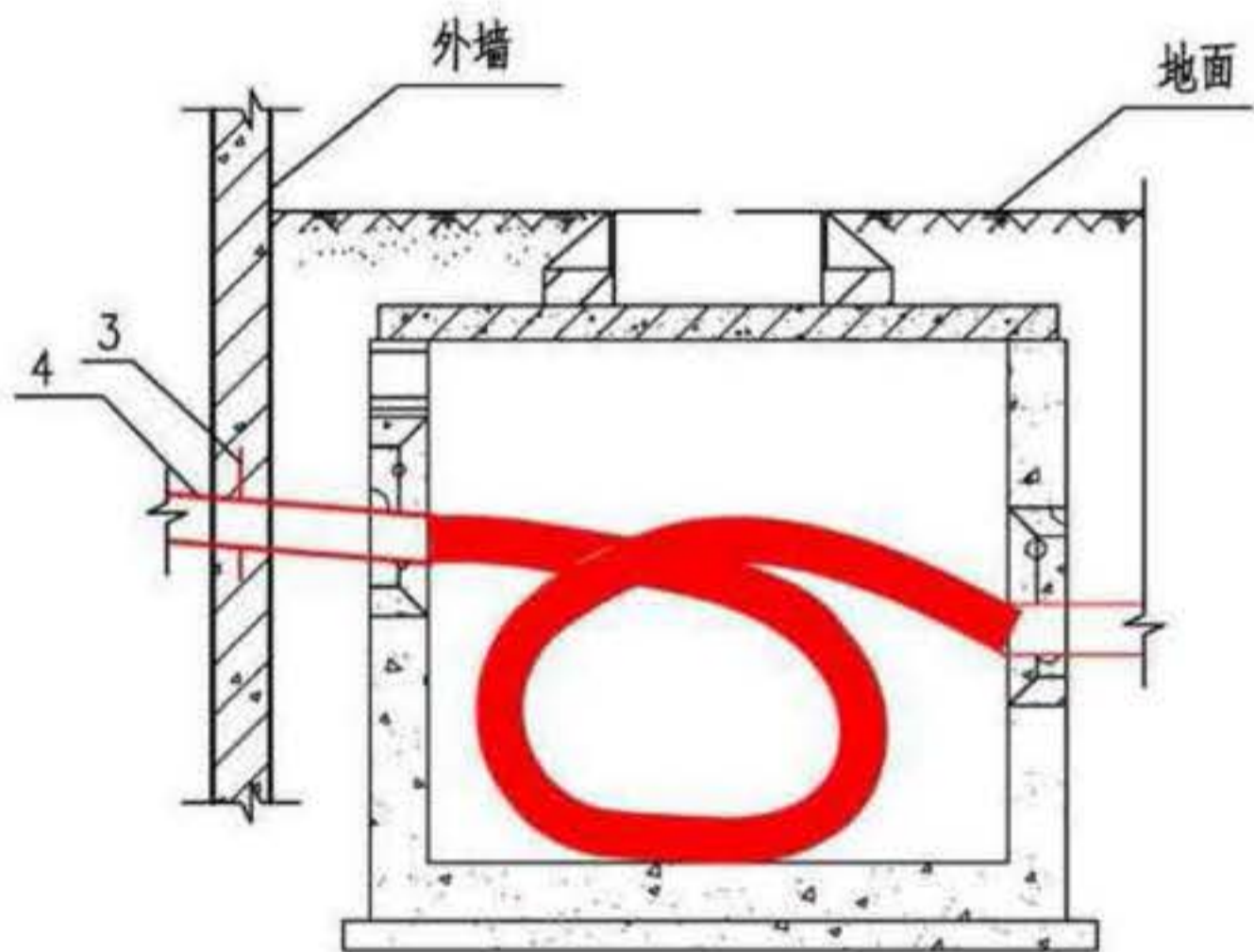
由室外电缆井引入外墙处连接做法平面



由室外引入外墙处软连接做法平面



由室外引入外墙处软连接做法
B-B剖面图



由室外电缆井引入外墙处连接做法
A-A剖面图

注：1.电缆井的做法可参见国家建筑标准设计图集07SD101-8《电力电缆井设计与安装》。
2.电缆进出建筑物、电缆井均需做好防水封堵。

序号	名称	型号及规格	单位	数量	备注
1	可弯曲金属导管	由工程设计确定	m	—	—
2	进出户电缆	由工程设计确定	m	—	—
3	止水钢板	厚度不小于4mm	个	1	—
4	防水铸铁管	由工程设计确定	m	—	—
5	室外电缆井	由工程设计确定	—	—	—

管线引入、引出建筑物做法

图集号 16D707-1

审核 张青 校对 何静 设计 王思乡 页 23

不同规格的金属电缆桥架抗震支吊架选用表（一）

序号	桥架型号	每米电缆和桥架 选用重量(kg)	侧向抗震支吊架 布置间距	12m电缆和桥架 重力荷载(kN)	12m侧向地震作 用标准值(kN)	混凝土结构侧向抗 震支吊架选用型式	钢结构侧向抗震 支吊架选用型式	纵向抗震支吊架 布置间距	24m电缆和桥架 重力荷载(kN)	24m纵向地震作 用标准值(kN)	混凝土结构双向抗 震支吊架选用型式	钢结构双向抗震 支吊架选用型式
1	100x100	20	12m	2.4	1.2	26、27页	34、35、42、43页	24m	4.8	2.4	30、31页	38、39、46、47页
2	200x100	40	12m	4.8	2.4	26、27页	34、35、42、43页	24m	9.6	4.8	30、31页	38、39、46、47页
3	300x100	60	12m	7.2	3.6	26、27页	34、35、42、43页	24m	14.4	7.2	30、31页	38、39、46、47页
4	400x100	80	12m	9.6	4.8	26、27页	34、35、42、43页	24m	19.2	9.6	30、31页	38、39、46、47页
5	400x150	120	12m	14.4	7.2	26、27页	34、35、42、43页	24m	28.8	14.4	30、31页	38、39、46、47页
6	500x100	100	12m	12.0	6.0	26、27页	34、35、42、43页	24m	24.0	12.0	30、31页	38、39、46、47页
7	500x150	150	12m	18.0	9.0	26、27页	34、35、42、43页	24m	36.0	18.0	30、31页	38、39、46、47页
8	600x100	120	12m	14.4	7.2	26、27页	34、35、42、43页	24m	28.8	14.4	30、31页	38、39、46、47页

不同规格的金属电缆桥架抗震支吊架选用表（二）

序号	桥架型号	每米电缆和桥架 选用重量(kg)	侧向抗震支吊架 布置间距	12m电缆和桥架 重力荷载(kN)	12m侧向地震作 用标准值(kN)	混凝土结构侧向抗 震支吊架选用型式	钢结构侧向抗震 支吊架选用型式	纵向抗震支吊架 布置间距	12m电缆和桥架 重力荷载(kN)	12m纵向地震作 用标准值(kN)	混凝土结构双向抗 震支吊架选用型式	钢结构双向抗震 支吊架选用型式
1	600x150	180	12m	21.6	10.8	28、29页	36、37、44、45页	12m	43.2	10.8	32、33页	40、41、48、49页
2	800x150	240	12m	28.8	14.4	28、29页	36、37、44、45页	12m	57.6	14.4	32、33页	40、41、48、49页
3	1000x150	300	12m	36.0	18.0	28、29页	36、37、44、45页	12m	72.0	18.0	32、33页	40、41、48、49页

注：1.本表适用范围为抗震设防烈度9度及以下区域内的乙类、丙类建筑。
2.工程中每米电缆和桥架选用重量超过本表格数据时需要另行验算。
3.本表依据水平地震作用系数为0.5进行计算，如为其他值需另行验算。

桥架抗震支吊架选用表								图集号	16D707-1	
审核	张青	张青	校对	何静	何静	设计	秦贵锋	秦贵锋	页	24

不同规格的矿物质耐火铜导体密集绝缘母线槽抗震支吊架选用表（一）

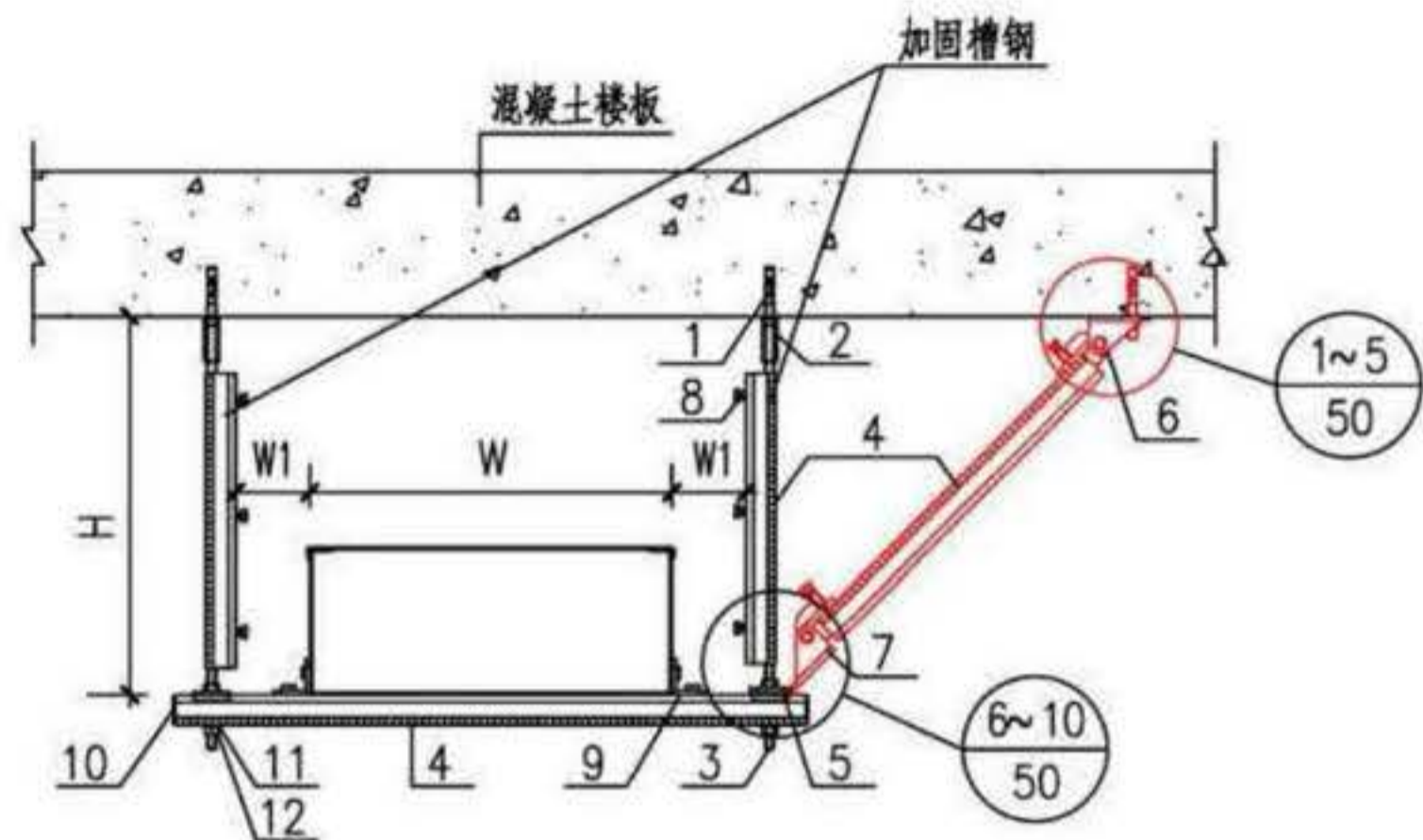
序号	铜芯密集绝缘 母线槽规格(A)	每米母线槽 选用重量(kg)	侧向抗震支吊架 布置间距	12m母线重力 荷载(kN)	12m侧向地震作 用标准值(kN)	混凝土结构侧向抗 震支吊架选用型式	钢结构侧向抗震 支吊架选用型式	纵向抗震支吊架 布置间距	24m母线重力 荷载(kN)	24m纵向地震作 用标准值(kN)	混凝土结构双向抗 震支吊架选用型式	钢结构双向抗震 支吊架选用型式
1	400	22	12m	2.64	1.32	26、27页	34、35、42、43页	24m	5.28	2.64	30、31页	38、39、46、47页
2	500	24	12m	2.88	1.44	26、27页	34、35、42、43页	24m	5.76	2.88	30、31页	38、39、46、47页
3	630	27	12m	3.24	1.62	26、27页	34、35、42、43页	24m	6.48	3.24	30、31页	38、39、46、47页
4	800	29	12m	3.48	1.74	26、27页	34、35、42、43页	24m	6.96	3.48	30、31页	38、39、46、47页
5	1000	36	12m	4.32	2.16	26、27页	34、35、42、43页	24m	8.64	4.32	30、31页	38、39、46、47页
6	1250	46	12m	5.52	2.76	26、27页	34、35、42、43页	24m	11.04	5.52	30、31页	38、39、46、47页
7	1600	59	12m	7.08	3.54	26、27页	34、35、42、43页	24m	14.16	7.08	30、31页	38、39、46、47页
8	1800	75	12m	9.00	4.50	26、27页	34、35、42、43页	24m	18.00	9.00	30、31页	38、39、46、47页
9	2000	83	12m	9.96	4.98	26、27页	34、35、42、43页	24m	19.92	9.96	30、31页	38、39、46、47页
10	2500	104	12m	12.48	6.24	26、27页	34、35、42、43页	24m	24.96	12.48	30、31页	38、39、46、47页
11	3150	130	12m	15.60	7.80	26、27页	34、35、42、43页	24m	31.20	15.60	30、31页	38、39、46、47页

不同规格的矿物质耐火铜导体密集绝缘母线槽抗震支吊架选用表（二）

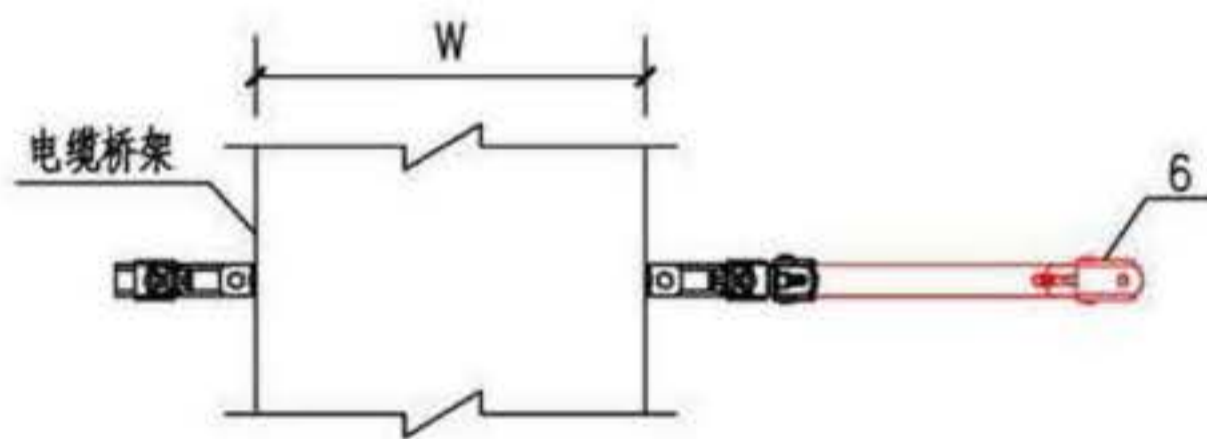
序号	铜芯密集绝缘 母线槽规格(A)	每米母线槽 选用重量(kg)	侧向抗震支吊架 布置间距	12m母线重力 荷载(kN)	12m侧向地震作 用标准值(kN)	混凝土结构侧向抗 震支吊架选用型式	钢结构侧向抗震 支吊架选用型式	纵向抗震支吊架 布置间距	12m母线重力 荷载(kN)	12m纵向地震作 用标准值(kN)	混凝土结构双向抗 震支吊架选用型式	钢结构双向抗震 支吊架选用型式
1	4000	170	12m	20.76	10.38	28、29页	36、37、44、45页	12m	41.52	10.38	32、33页	40、41、48、49页
2	5000	242	12m	29.04	14.52	28、29页	36、37、44、45页	12m	58.08	14.52	32、33页	40、41、48、49页

注：1.本表适用范围为抗震设防烈度9度及以下区域内的乙类、丙类建筑。
2.工程中每米母线槽选用重量超过本表格数据时需另行验算。其他类型母线可按其重量参考上述表中参数选用，当选用的母线槽重量小于22kg/m时，按22kg/m选取。
3.本表依据水平地震作用系数为0.5进行计算，如为其他值需另行验算。

密集绝缘母线槽抗震支吊架选用表								图集号	16D707-1	
审核	张青	何静	校对	何静	设计	秦贵锋	秦贵锋	页	25	

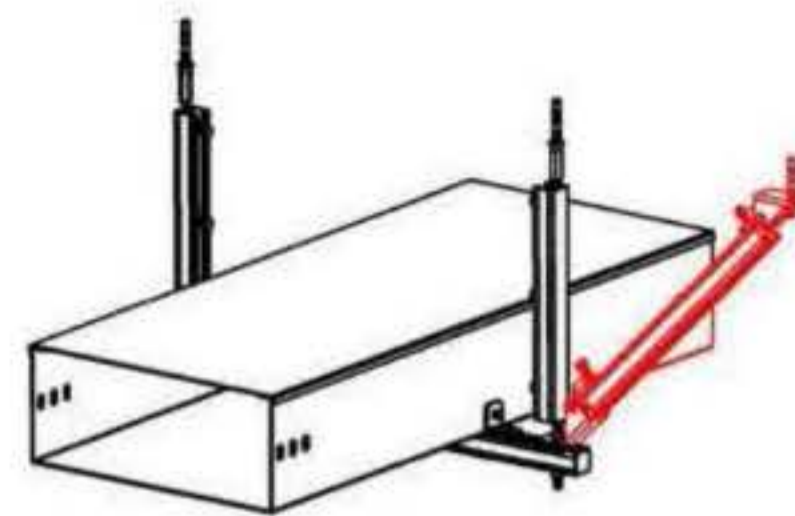


单侧向抗震支吊架在混凝土底板下安装图一



俯视图

- 注: 1.本图适用于室内电缆桥架(包括梯架、托盘、槽盒)及母线槽。
 2.电缆桥架、母线槽的宽度W和安装高度H由工程设计确定。
 3.侧撑(图中红色)角度根据实际工况确定,角度范围为30°~60°,以45°最佳。
 4.W1的宽度为≤160mm,当设计空间受限时,可采用底部固定桥架,W1可为50mm。
 5.加固槽钢上主吊螺杆紧固件设置的间距见本图集第52页要求。
 6.承载力由抗震专业厂家进行力学性能验算。
 7. $\frac{1\sim 5}{50}$ 表示图中第50页中1~5连接构件均可适用。



三维示意图

序号	品名	单位	数量	备注
1	锚栓	个	3	配合主吊螺杆使用
2	六角连接螺母	个	2	配合主吊螺杆使用
3	主吊螺杆	个	2	需计算确定
4	C型槽钢	m	-	需计算确定
5	垫片	个	2	配合主吊螺杆使用
6	抗震连接构件	个	1	具体连接做法见抗震连接构件节点大样图需计算确定
7	抗震连接构件	个	1	具体连接做法见抗震连接构件节点大样图需计算确定
8	主吊螺杆紧固件	个	-	安装做法见第52页大样,具体数量要根据实际情况确定
9	限位紧固件	个	2	-
10	槽钢端盖	个	2	配合槽钢使用
11	平垫圈	个	2	配合主吊螺杆使用
12	六角螺母	个	4	配合主吊螺杆使用

单侧向抗震支吊架在混凝土底板下安装图

图集号

16D707-1

审核 张青

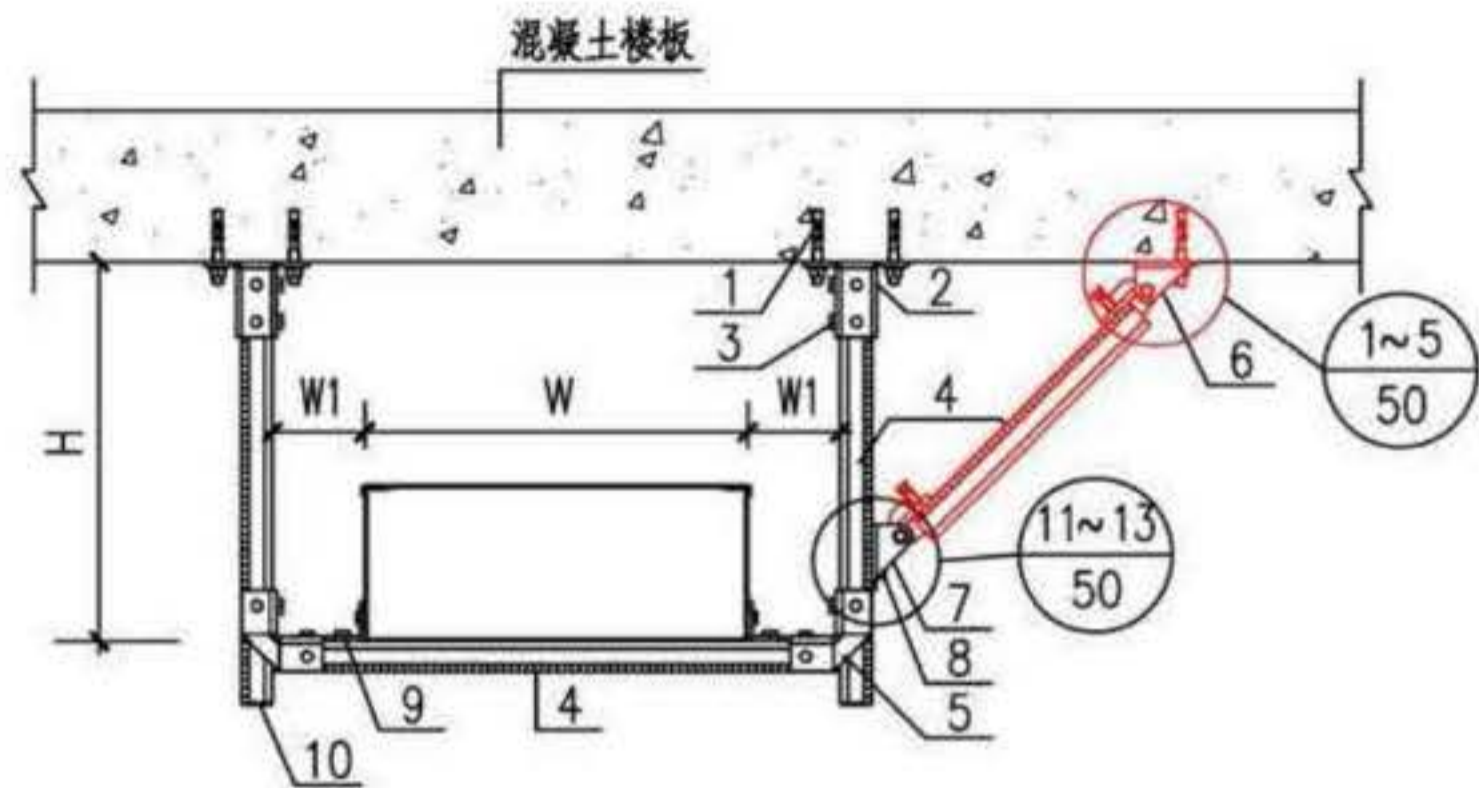
校对 金弋

设计 唐政

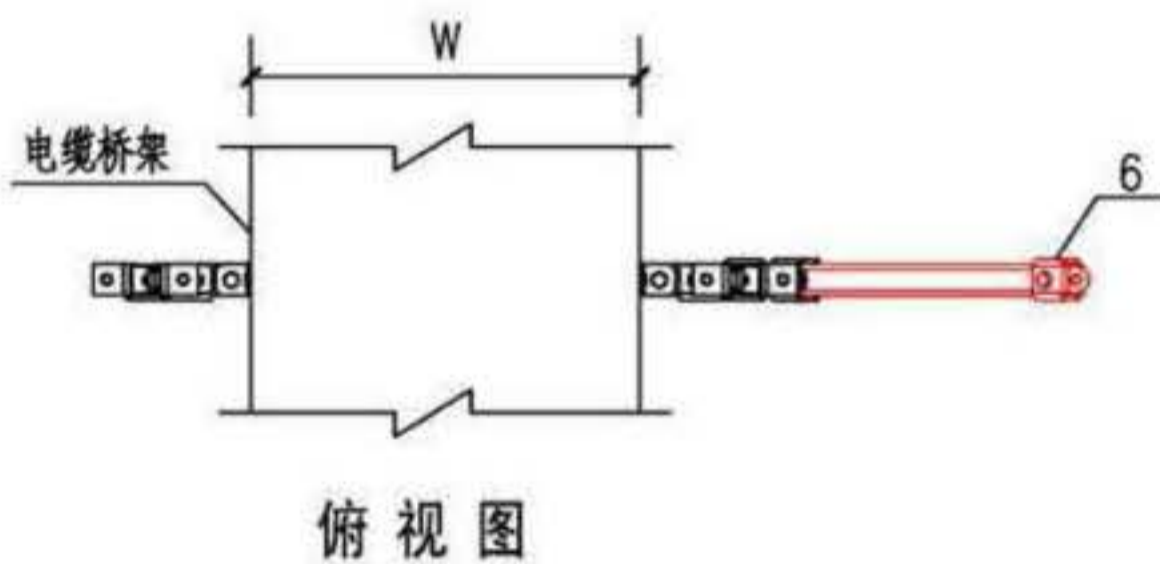
唐政

页

26

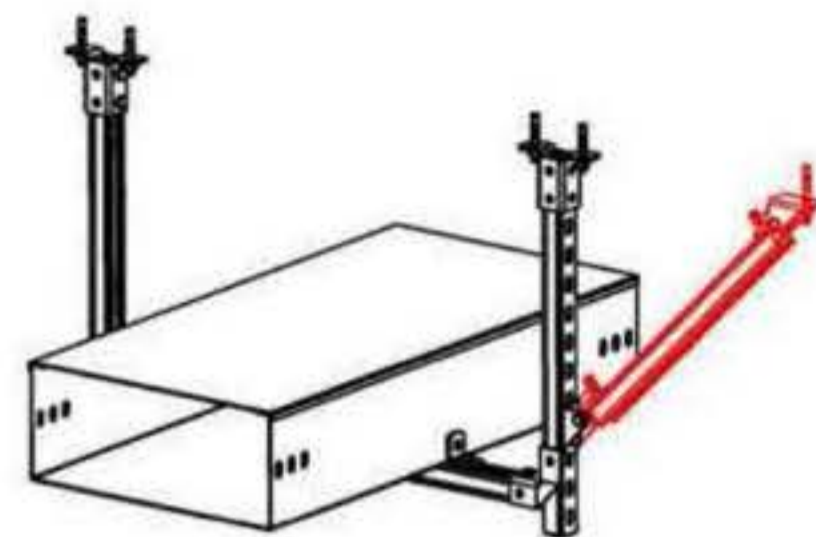


单侧向抗震支吊架在混凝土底板下安装图二



俯视图

- 注: 1.本图适用于室内电缆桥架(包括梯架、托盘和槽盒)和母线槽。
 2.电缆桥架和母线槽的宽度W和安装高度H由工程设计确定。
 3.侧撑(图中红色)角度根据实际工况确定,角度范围为30°~60°,以45°最佳。
 4.W1的宽度为≤160mm,当设计空间受限时,可采用底部固定桥架,W1可为50mm。
 5.承载力由抗震专业厂家进行力学性能验算。
 6. $\frac{1\sim5}{50}$ 表示本图集中第50页中1~5连接构件均可适用。



三维示意图

序号	品名	单位	数量	备注
1	锚栓	个	5	配合槽钢底座使用
2	槽钢底座	个	2	配合主吊槽钢使用
3	六角螺栓	个	10	-
4	C型槽钢	m	-	需计算确定
5	直角连接件	个	2	-
6	抗震连接构件	个	2	具体连接做法见抗震连接构件节点大样图需计算确定
7	抗震连接构件	个	1	具体连接做法见抗震连接构件节点大样图需计算确定
8	六角螺母	个	7	-
9	限位紧固件	个	2	-
10	槽钢端盖	个	2	配合槽钢使用

单侧向抗震支吊架在混凝土底板下安装图

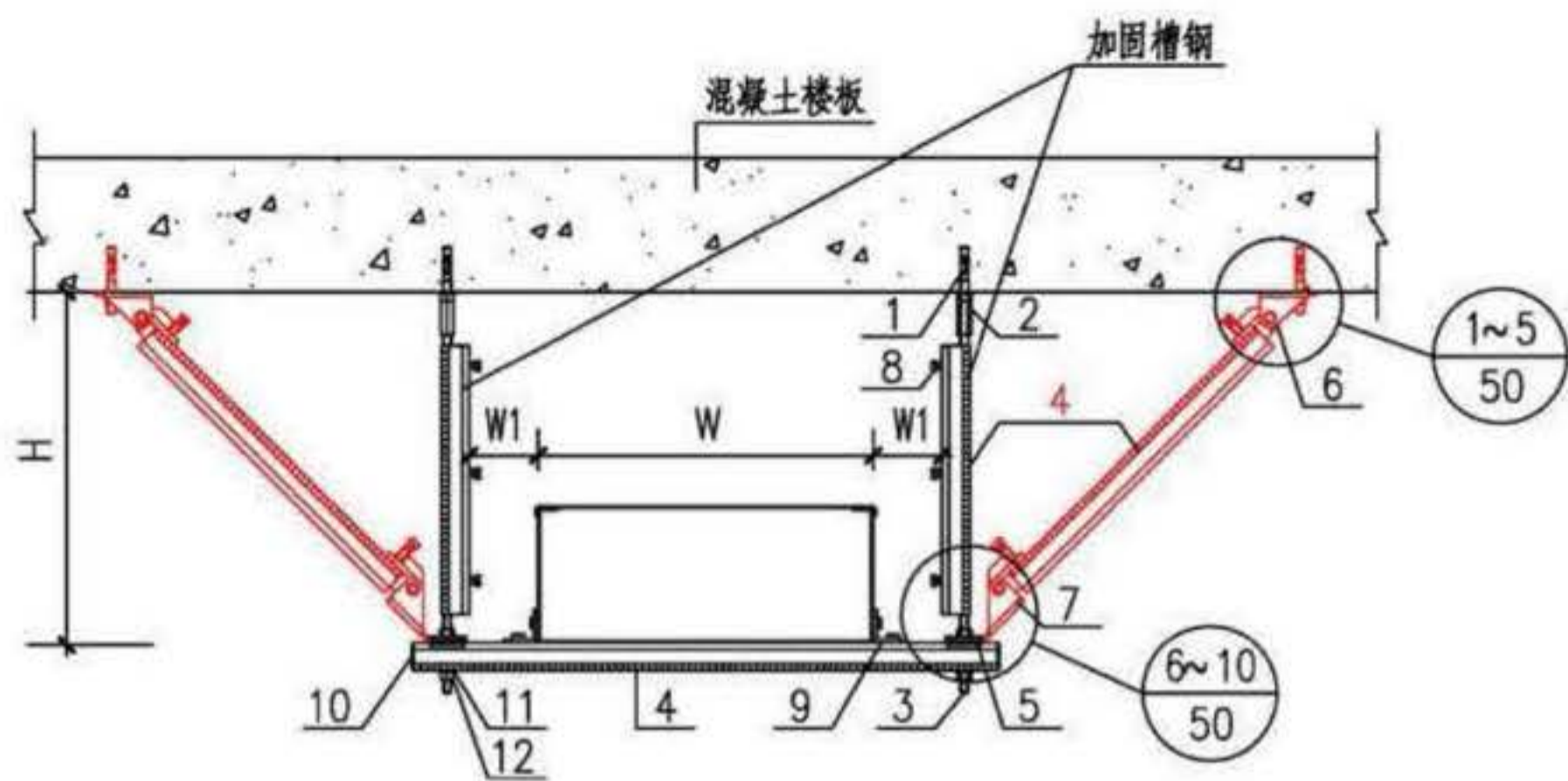
图集号

16D707-1

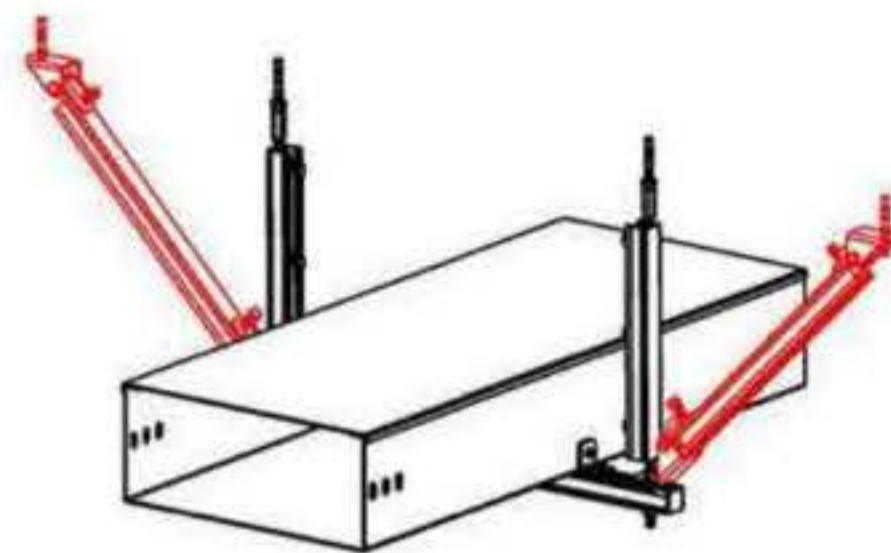
审核 张青 校对 金弋 设计 唐政

页

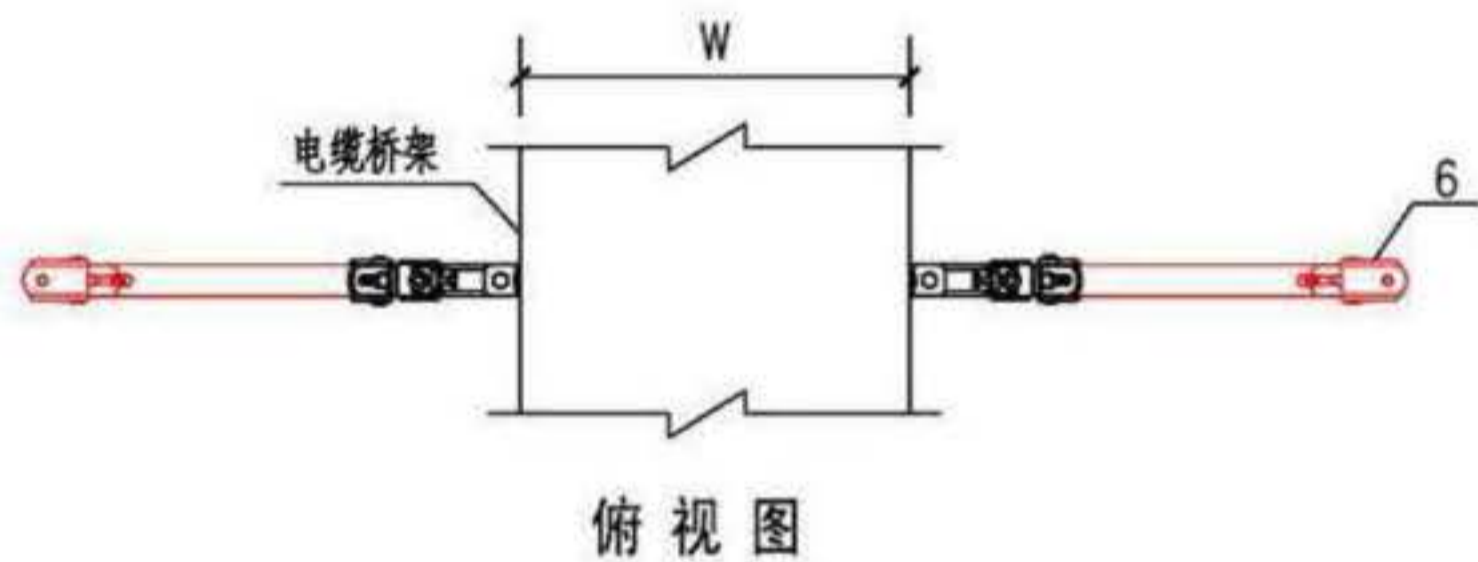
27



双侧向抗震支吊架在混凝土底板下安装图一



三维示意图



俯视图

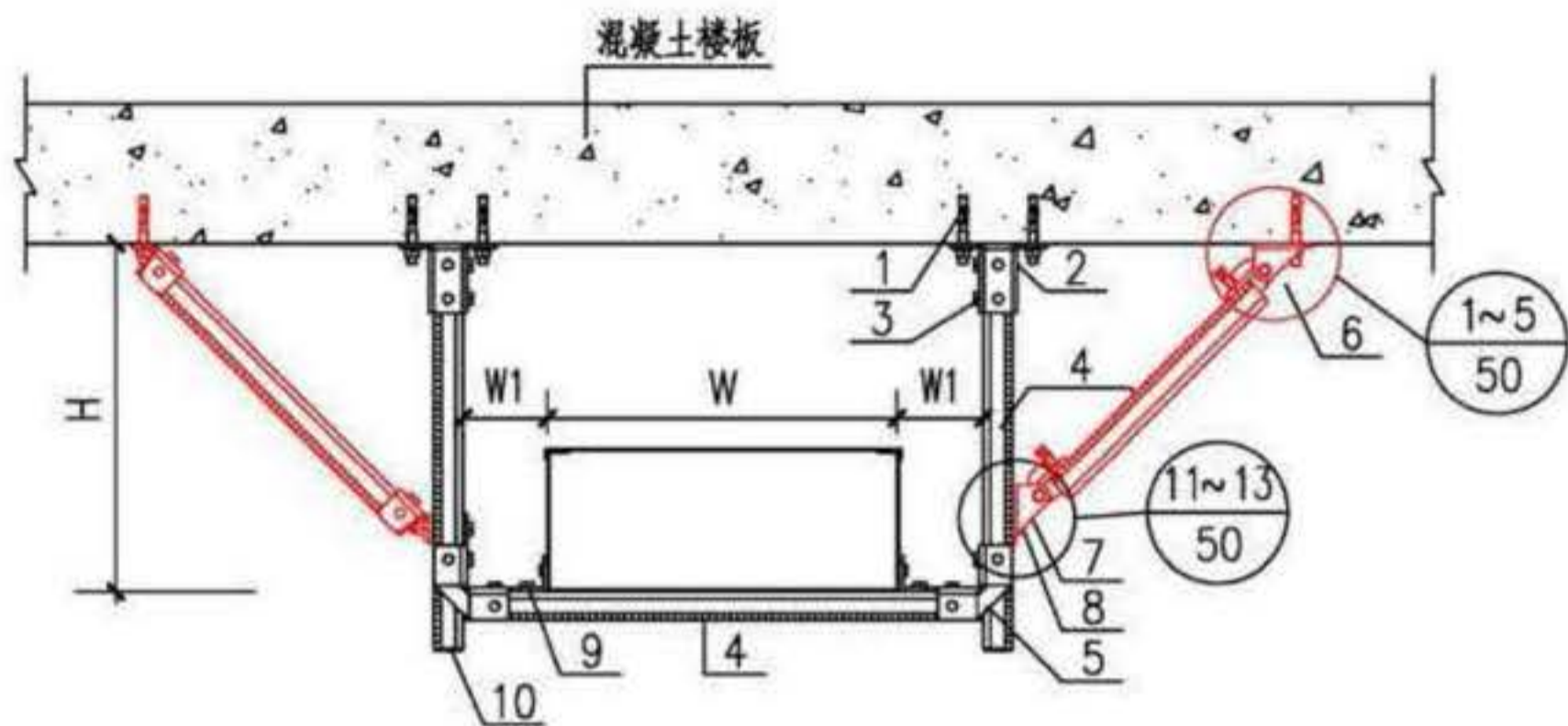
- 注: 1.本图适用于室内电缆桥架(包括梯架、托盘和槽盒)和母线槽。
 2.电缆桥架和母线槽的宽度W和安装高度H由工程设计确定。
 3.侧撑(图中红色)角度根据实际工况确定,角度范围为30°~60°,以45°最佳。
 4.W1的宽度为≤160mm,当设计空间受限时,可采用底部固定桥架,W1可为50mm。
 5.加固槽钢上主吊螺杆紧固件设置的间距见本图集第52页要求。
 6.承载力由抗震专业厂家进行力学性能验算。
 7. $\frac{1\sim 5}{50}$ 表示本图集中第50页中1~5连接构件均可适用。

序号	品名	单位	数量	备注
1	锚栓	个	3	配合主吊螺杆使用
2	六角连接螺母	个	2	配合主吊螺杆使用
3	主吊螺杆	个	2	需计算确定
4	C型槽钢	m	-	需计算确定
5	垫片	个	2	配合主吊螺杆使用
6	抗震连接构件	个	2	具体连接做法见抗震连接构件节点大样图需计算确定
7	抗震连接构件	个	2	具体连接做法见抗震连接构件节点大样图需计算确定
8	主吊螺杆紧固件	个	-	安装做法见第52页大样,具体数量要根据实际情况确定
9	限位紧固件	个	2	-
10	槽钢端盖	个	2	配合槽钢使用
11	平垫圈	个	2	配合主吊螺杆使用
12	六角螺母	个	4	配合主吊螺杆使用

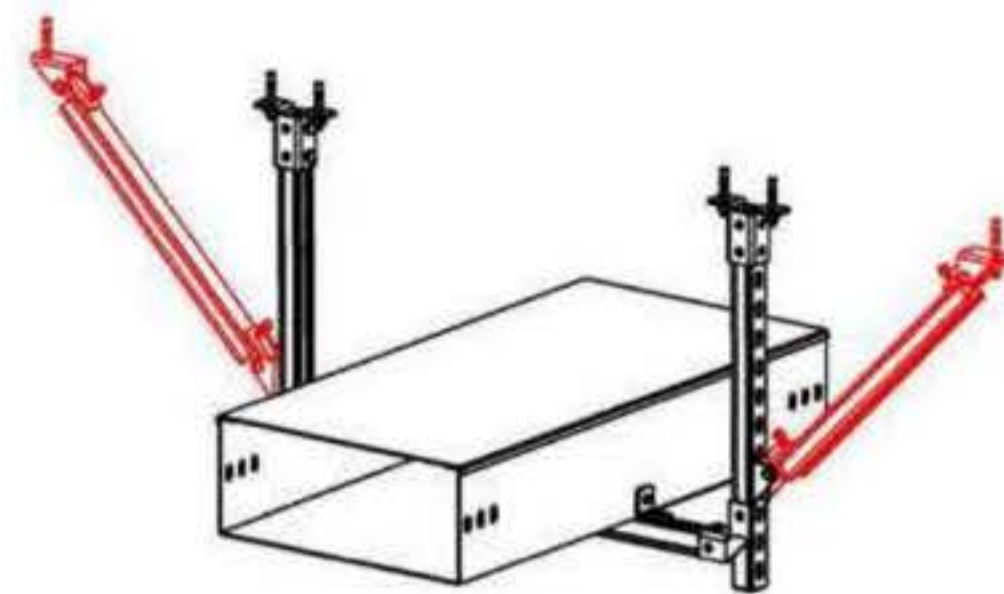
双侧向抗震支吊架在混凝土底板下安装图

图集号 16D707-1

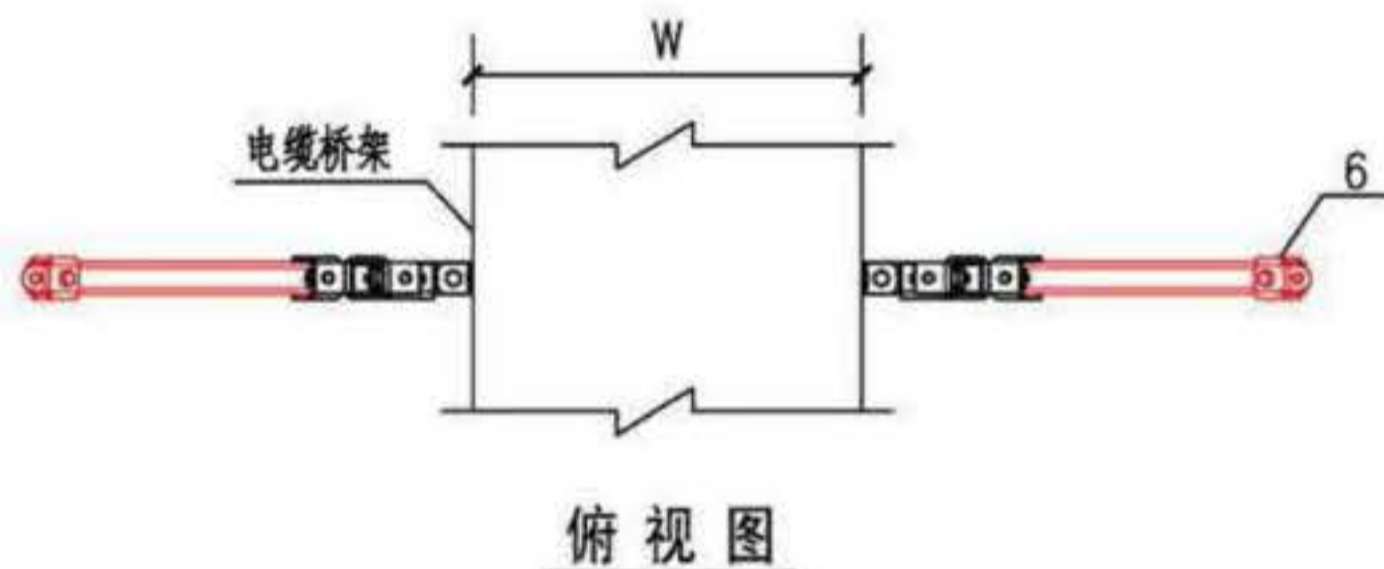
审核 卞广为 卞广为 校对 金弋 金弋 设计 张青 张青 页 28



双侧向抗震支吊架在混凝土底板下安装图二



三维示意图



俯视图

- 注: 1.本图适用于室内电缆桥架(包括梯架、托盘和槽盒)和母线槽。
 2.电缆桥架和母线槽的宽度W和安装高度H由工程设计确定。
 3.侧撑(图中红色)角度根据实际工况确定,角度范围为 $30^{\circ} \sim 60^{\circ}$,以 45° 最佳。
 4.W1的宽度为 $\leq 160\text{mm}$,当设计空间受限时,可采用底部固定桥架,W1可为 50mm 。
 5.承载力由抗震专业厂家进行力学性能验算。
 6. $\textcircled{\frac{1\sim 5}{50}}$ 表示本图集中第50页中1~5连接构件均可适用。

序号	品名	单位	数量	备注
1	锚栓	个	6	配合槽钢底座使用
2	槽钢底座	个	2	配合主吊槽钢使用
3	六角螺栓	个	10	-
4	C型槽钢	m	-	需计算确定
5	直角连接件	个	2	-
6	抗震连接构件	个	4	具体连接做法见抗震连接构件节点大样图需计算确定
7	抗震连接构件	个	2	具体连接做法见抗震连接构件节点大样图需计算确定
8	六角螺母	个	6	-
9	限位紧固件	个	2	-
10	槽钢端盖	个	2	配合槽钢使用

双侧向抗震支吊架在混凝土底板下安装图

图集号

16D707-1

审核

卞广为

卞广为

校对

金弋

金弋

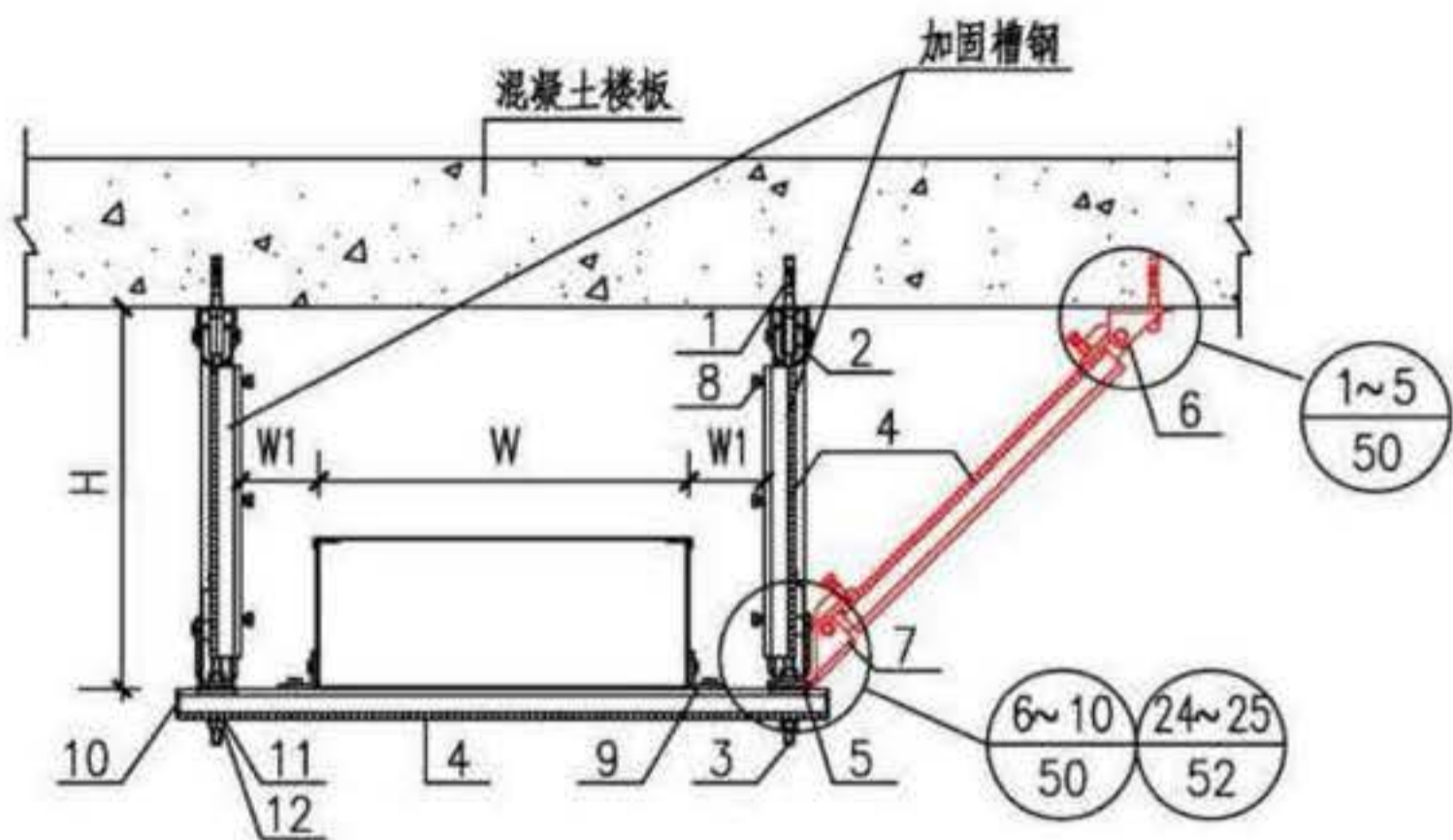
设计

张青

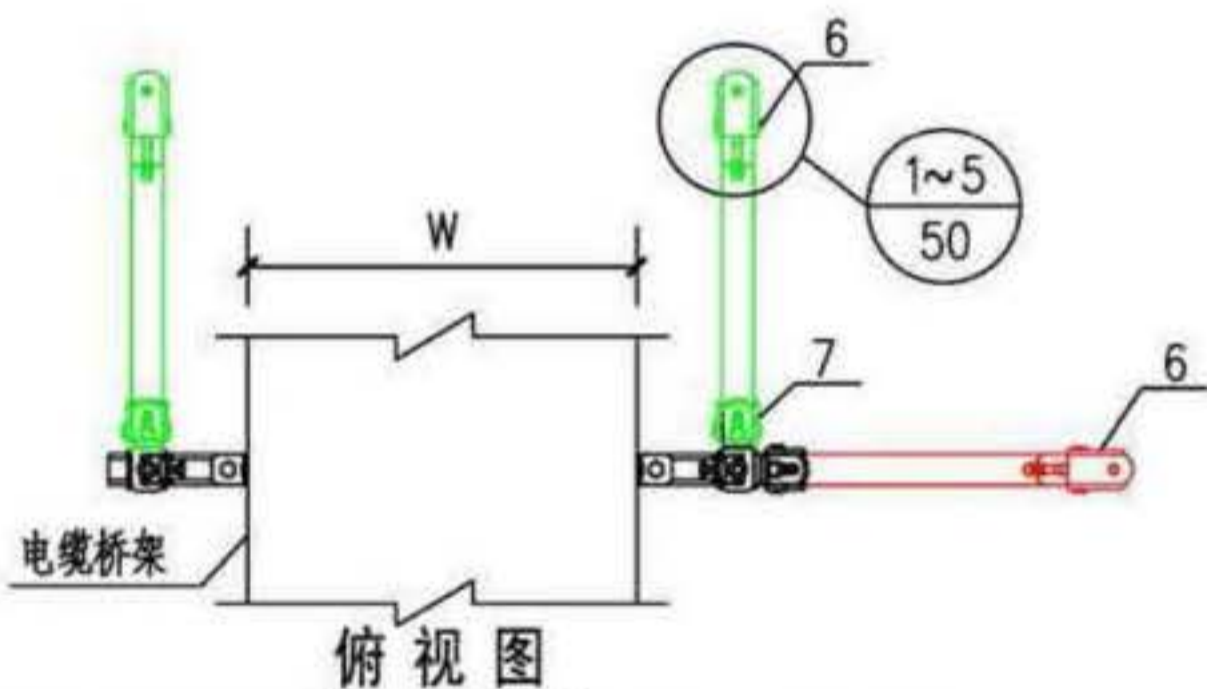
张青

页

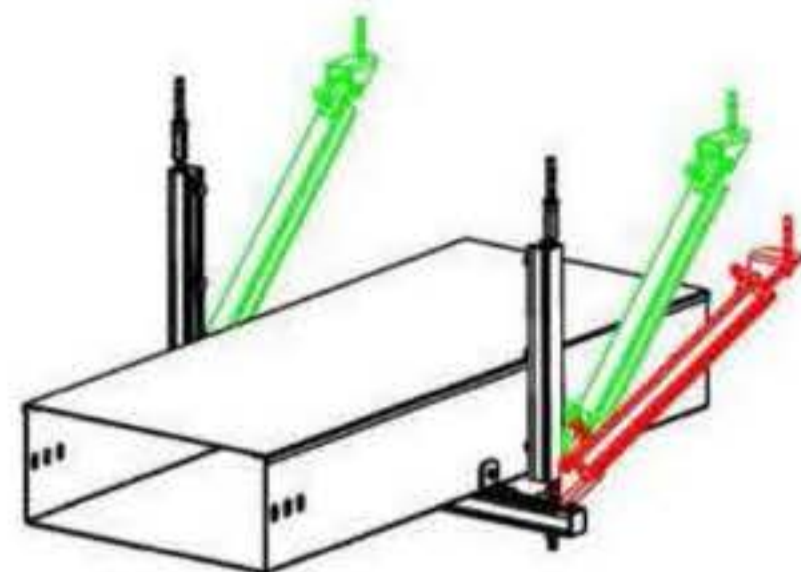
29



单侧双向抗震支吊架在混凝土底板下安装图一



- 注: 1.本图适用于室内电缆桥架(包括梯架、托盘和槽盒)和母线槽。
 2.电缆桥架和母线槽的宽度W和安装高度H由工程设计确定。
 3.侧撑(图中红色)及纵撑(图中绿色)角度根据实际工况确定,角度范围为 $30^{\circ}\sim 60^{\circ}$,以 45° 最佳。
 4.W1的宽度为 $\leq 160\text{mm}$,当设计空间受限时,可采用底部固定桥架,W1可为 50mm 。
 5.加固槽钢上主吊螺杆紧固件设置的间距见本图集第52页要求。
 6.承载力由抗震专业厂家进行力学性能验算。
 7. $\frac{1\sim 5}{50}$ 表示本图集中第50页中1~5连接构件均可适用。

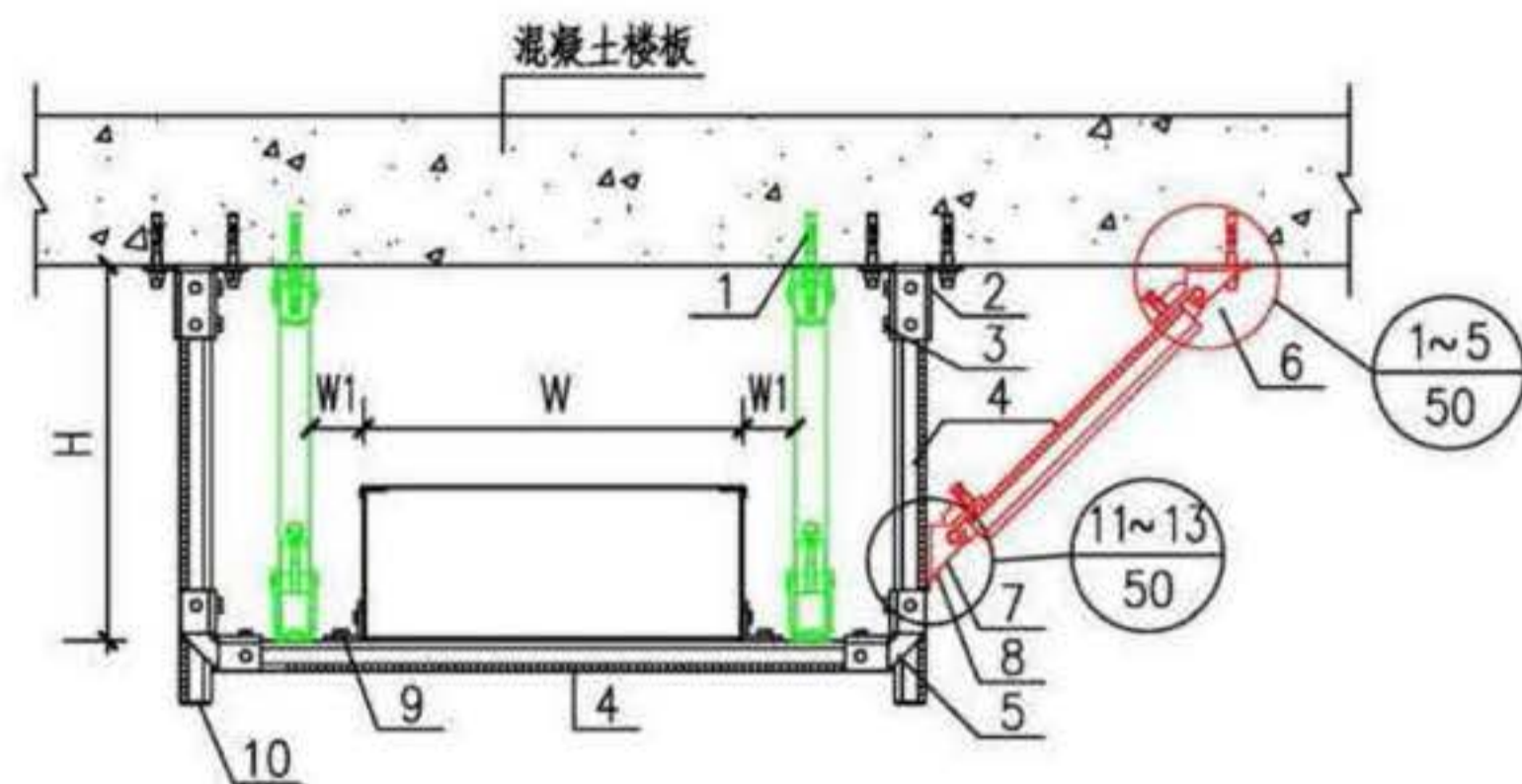


三维示意图

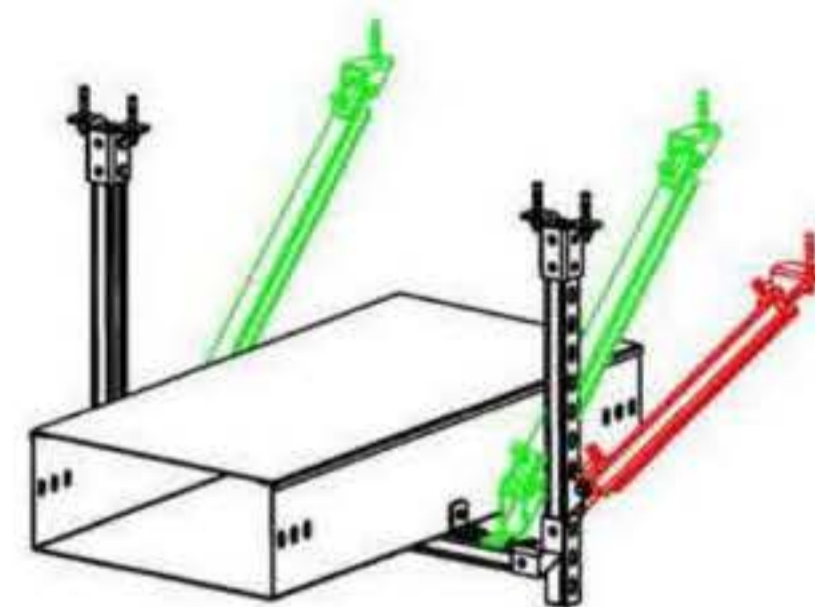
序号	品名	单位	数量	备注
1	锚栓	个	5	配合主吊螺杆使用
2	六角连接螺母	个	2	配合主吊螺杆使用
3	主吊螺杆	个	2	需计算确定
4	C型槽钢	m	-	需计算确定
5	垫片	个	2	配合主吊螺杆使用
6	抗震连接构件	个	3	具体连接做法见抗震连接构件节点大样图需计算确定
7	抗震连接构件	个	3	具体连接做法见抗震连接构件节点大样图需计算确定
8	主吊螺杆紧固件	个	-	安装做法见第52页大样,具体数量要根据实际情况确定
9	限位紧固件	个	2	-
10	槽钢端盖	个	2	配合槽钢使用
11	平垫圈	个	2	配合主吊螺杆使用
12	六角螺母	个	4	配合主吊螺杆使用

单侧双向抗震支吊架在混凝土底板下安装图 图集号 16D707-1

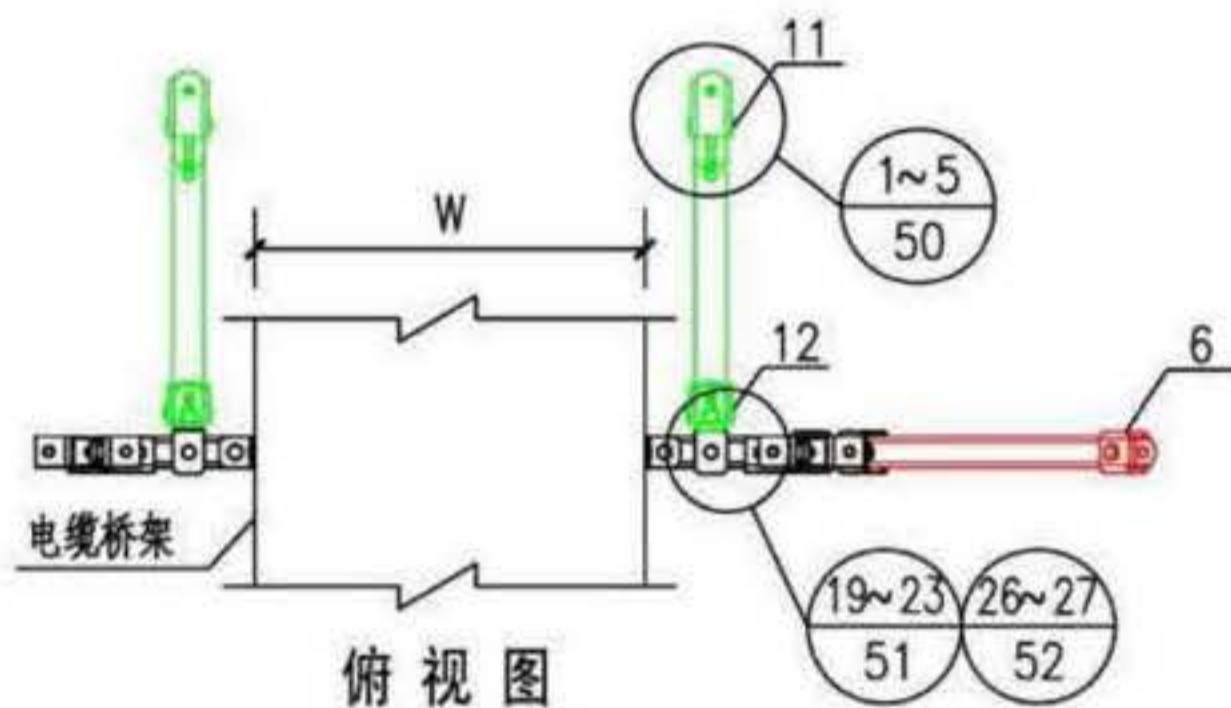
审核 张青 校对 金弋 设计 王少伟 页 30



单侧双向抗震支吊架在混凝土底板下安装图二



三维示意图



俯视图

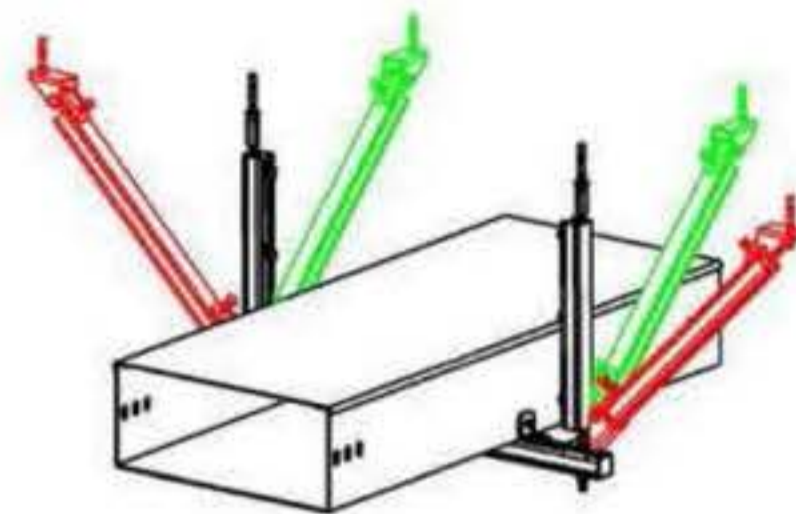
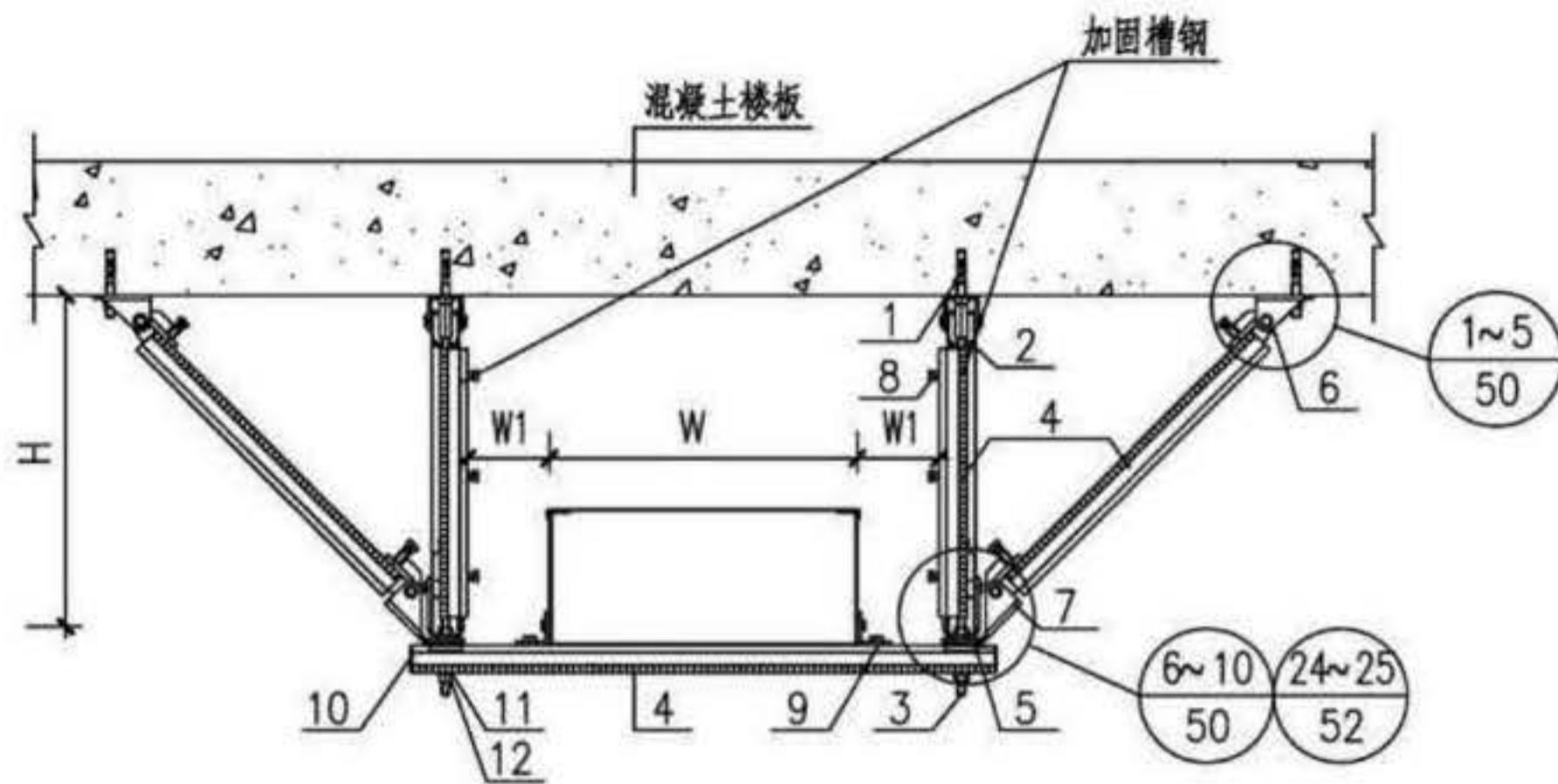
- 注: 1.本图适用于室内电缆桥架(包括梯架、托盘和槽盒)和母线槽。
 2.电缆桥架和母线槽的宽度W和安装高度H由工程设计确定。
 3.侧撑(图中红色)及纵撑(图中绿色)角度根据实际工况确定,角度范围为 $30^{\circ}\sim 60^{\circ}$,以 45° 最佳。
 4.W1的宽度为 $\leq 160\text{mm}$,当设计空间受限时,可采用底部固定桥架,W1可为 50mm 。
 5.承载力由抗震专业厂家进行力学性能验算。

6. $\frac{1\sim 5}{50}$ 表示本图集中第50页中1~5连接构件均可适用。

序号	品名	单位	数量	备注
1	锚栓	个	7	配合槽钢底座使用
2	槽钢底座	个	2	配合主吊槽钢使用
3	六角螺栓	个	12	-
4	C型槽钢	m	-	需计算确定
5	直角连接件	个	2	-
6	抗震连接构件	个	2	具体连接做法见抗震连接构件节点大样图需计算确定
7	抗震连接构件	个	1	具体连接做法见抗震连接构件节点大样图需计算确定
8	六角螺母	个	6	-
9	限位紧固件	个	2	-
10	槽钢端盖	个	2	配合槽钢使用
11	抗震连接构件	个	2	具体连接做法见抗震连接构件节点大样图需计算确定
12	抗震连接构件	个	2	具体连接做法见抗震连接构件节点大样图需计算确定

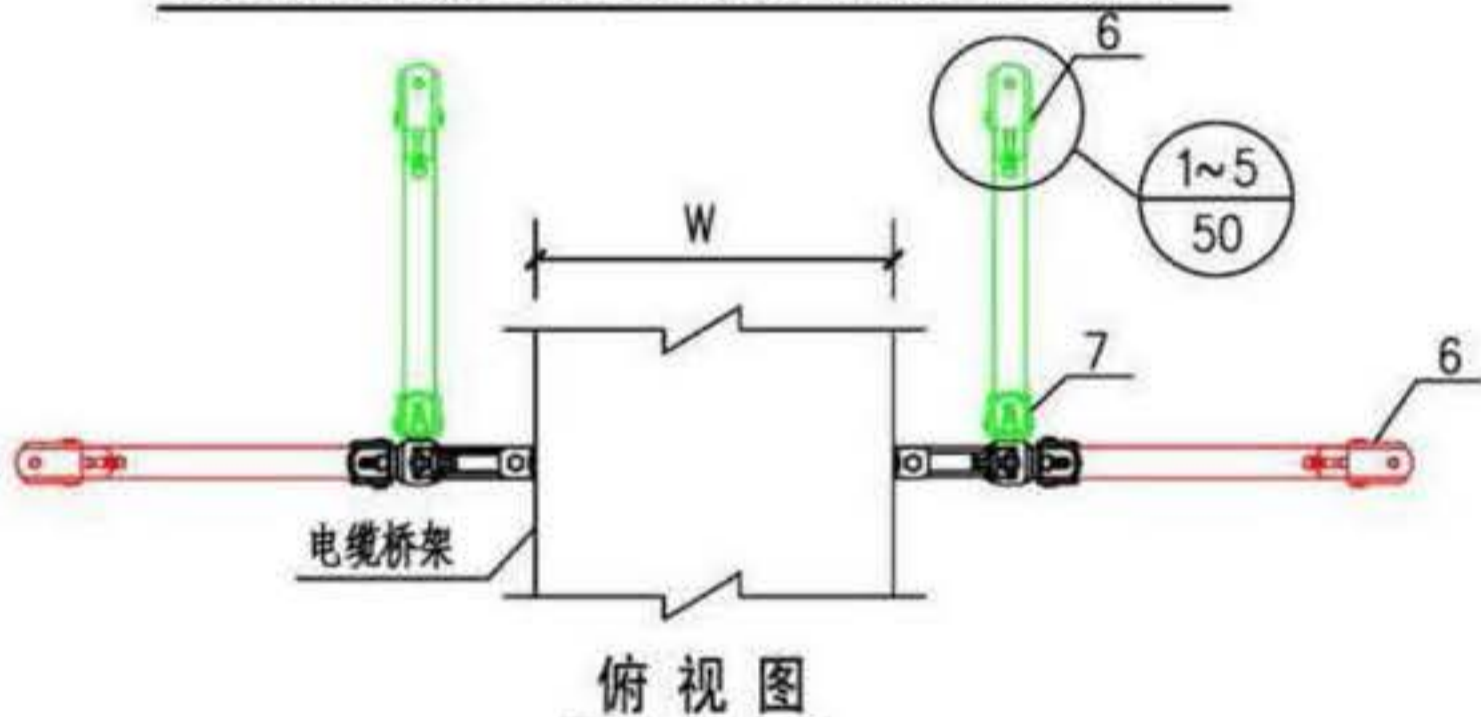
单侧双向抗震支吊架在混凝土底板下安装图 图集号 16D707-1

审核 张青 校对 金弋 设计 王少伟 页 31



三维示意图

双侧双向抗震支吊架在混凝土底板下安装图一

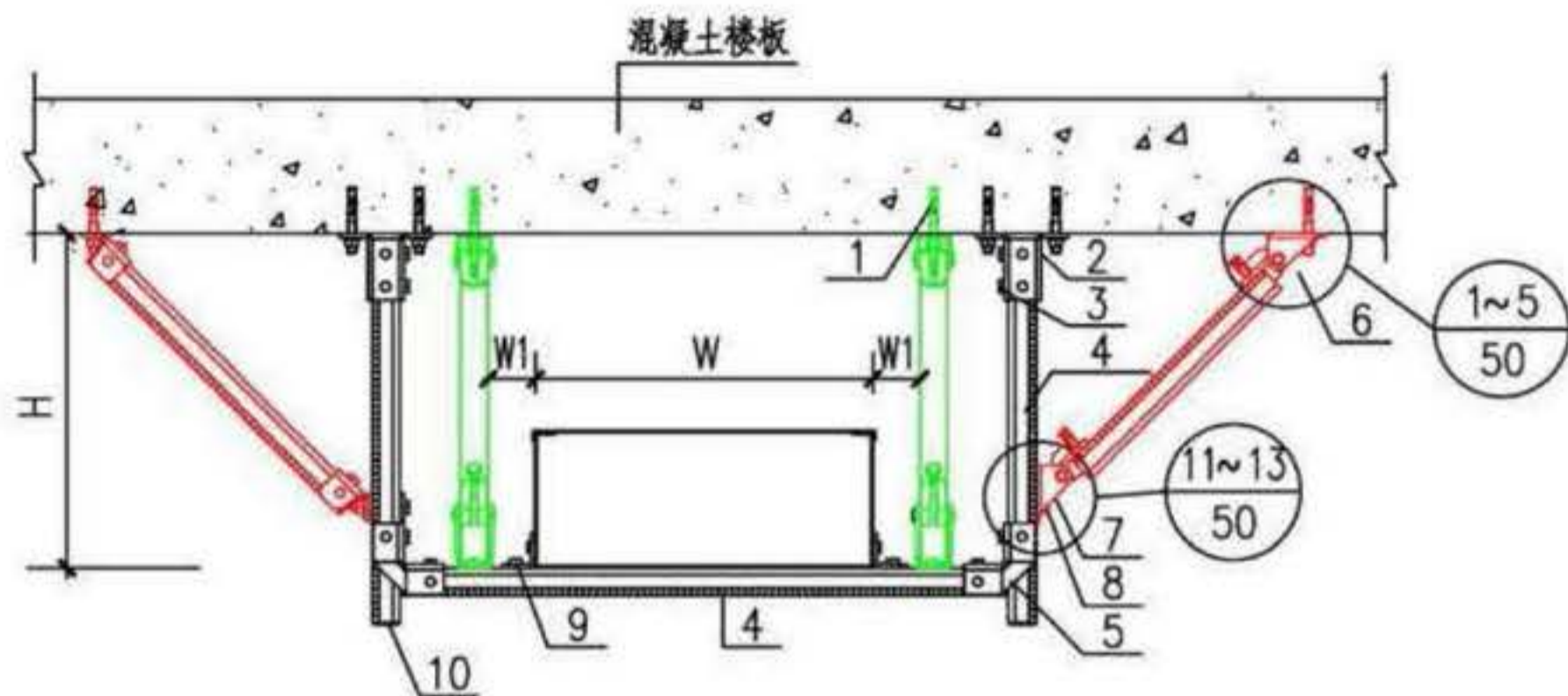


俯视图

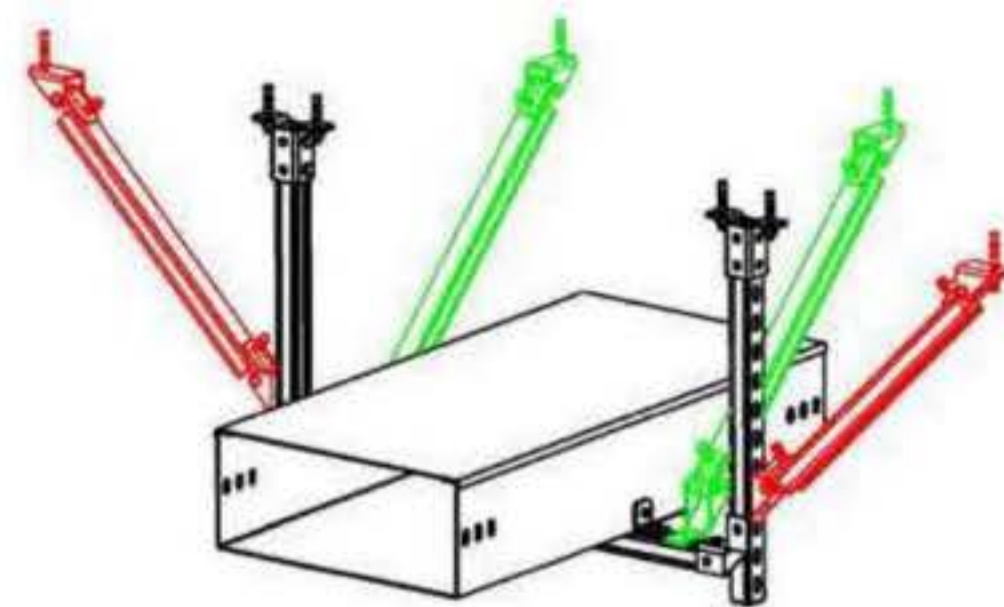
- 注: 1.本图适用于室内电缆桥架(包括梯架、托盘和槽盒)和母线槽。
 2.电缆桥架和母线槽的宽度W和安装高度H由工程设计确定。
 3.侧撑(图中红色)及纵撑(图中绿色)角度根据实际工况确定,角度范围为 $30^{\circ} \sim 60^{\circ}$,以 45° 最佳。
 4.W1的宽度为 $\leq 160\text{mm}$,当设计空间受限时,可采用底部固定桥架,W1可为 50mm 。
 5.加固槽钢上主吊螺杆紧固件设置的间距见本图集第52页要求。
 6.承载力由抗震专业厂家进行力学性能验算。
 7. $\frac{1\sim 5}{50}$ 表示本图集中第50页中1~5连接构件均可适用。

序号	品名	单位	数量	备注
1	锚栓	个	6	配合主吊螺杆使用
2	六角连接螺母	个	2	配合主吊螺杆使用
3	主吊螺杆	个	2	需计算确定
4	C型槽钢	m	-	需计算确定
5	垫片	个	2	配合主吊螺杆使用
6	抗震连接构件	个	4	具体连接做法见抗震连接构件节点大样图需计算确定
7	抗震连接构件	个	4	具体连接做法见抗震连接构件节点大样图需计算确定
8	主吊螺杆紧固件	个	-	安装做法见第52页大样,具体数量要根据实际情况确定
9	限位紧固件	个	2	-
10	槽钢端盖	个	2	配合槽钢使用
11	平垫圈	个	2	配合主吊螺杆使用
12	六角螺母	个	4	配合主吊螺杆使用

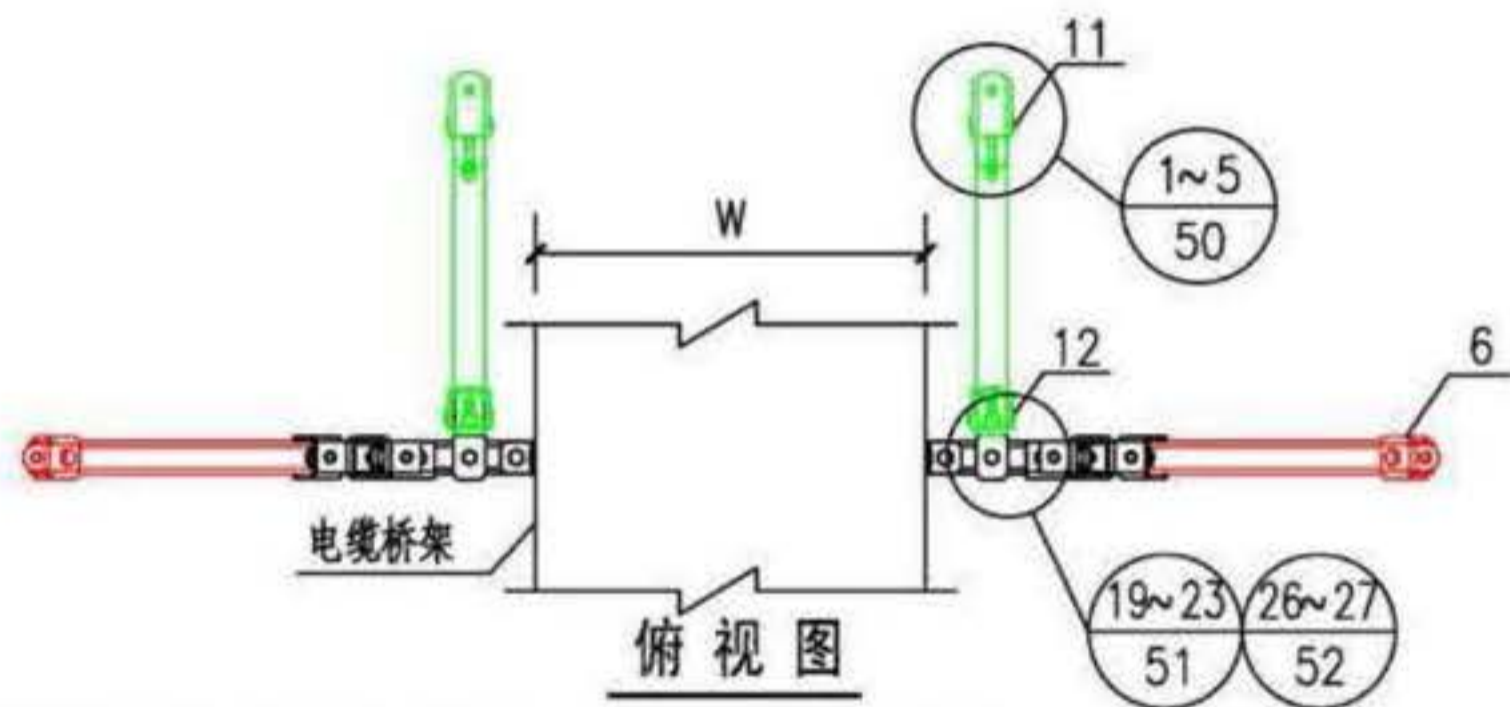
双侧双向抗震支吊架在混凝土底板下安装图 图集号 16D707-1



双侧双向抗震支吊架在混凝土底板下安装图二



三维示意图



俯视图

- 注: 1.本图适用于室内电缆桥架(包括梯架、托盘和槽盒)和母线槽。
 2.电缆桥架和母线槽的宽度W和安装高度H由工程设计确定。
 3.侧撑(图中红色)及纵撑(图中绿色)角度根据实际工况确定,角度范围为 $30^{\circ} \sim 60^{\circ}$,以 45° 最佳。
 4.W1的宽度为 $\leq 160\text{mm}$,当设计空间受限时,可采用底部固定桥架,W1可为 50mm 。
 5.承载力由抗震专业厂家进行力学性能验算。

6. $\frac{1\sim 5}{50}$ 表示本图集中第50页中1~5连接构件均可适用。

序号	品名	单位	数量	备注
1	锚栓	个	8	配合槽钢底座使用
2	槽钢底座	个	2	配合主吊槽钢使用
3	六角螺栓	个	12	-
4	C型槽钢	m	-	需计算确定
5	直角连接件	个	2	-
6	抗震连接构件	个	4	具体连接做法见抗震连接构件节点大样图需计算确定
7	抗震连接构件	个	2	具体连接做法见抗震连接构件节点大样图需计算确定
8	六角螺母	个	7	-
9	限位紧固件	个	2	-
10	槽钢端盖	个	2	配合槽钢使用
11	抗震连接构件	个	2	具体连接做法见抗震连接构件节点大样图需计算确定
12	抗震连接构件	个	2	具体连接做法见抗震连接构件节点大样图需计算确定

双侧双向抗震支吊架在混凝土底板下安装图

图集号

16D707-1

审核

卞广为

卞广为

校对

金弋

金弋

设计

张青

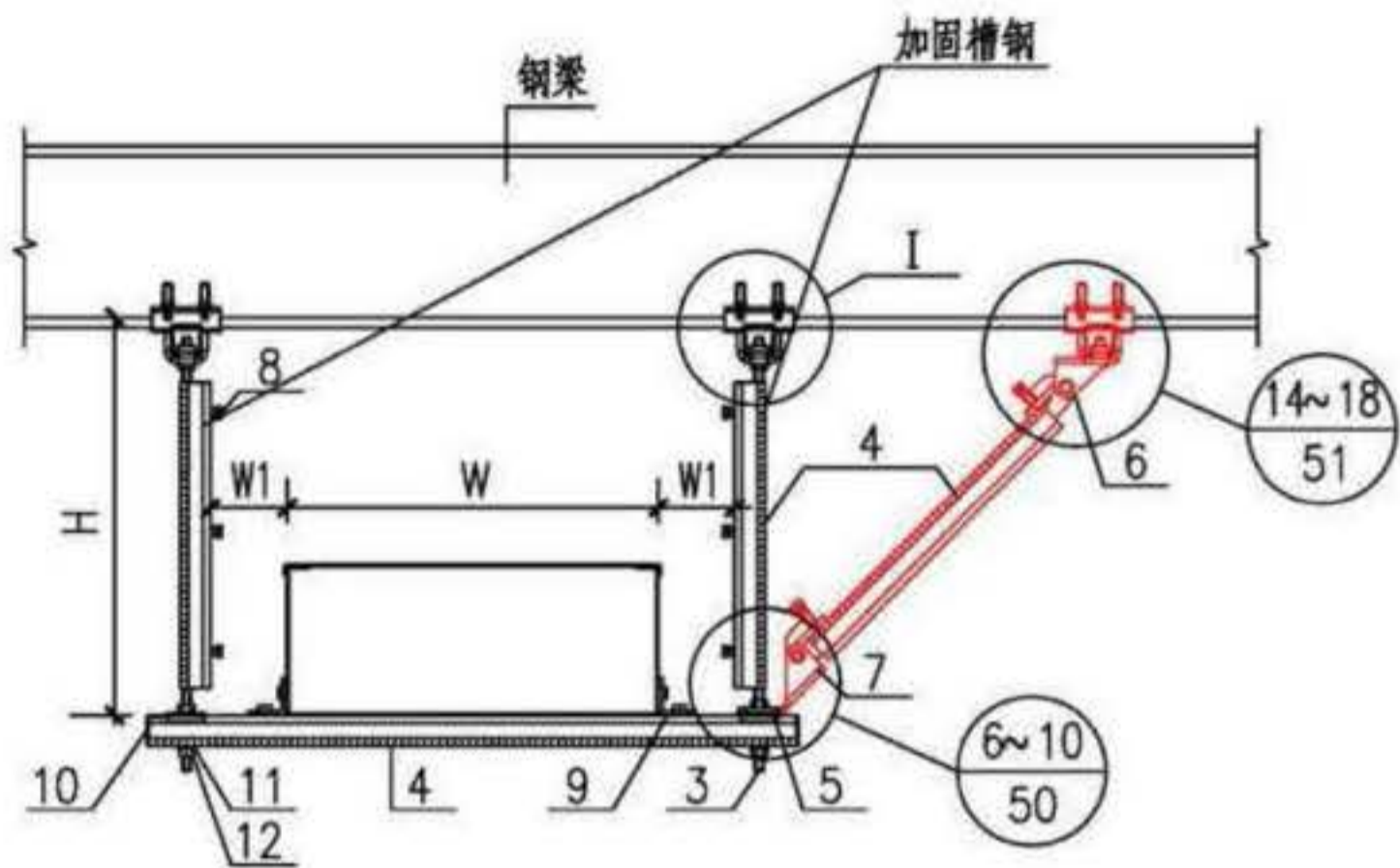
张青

页

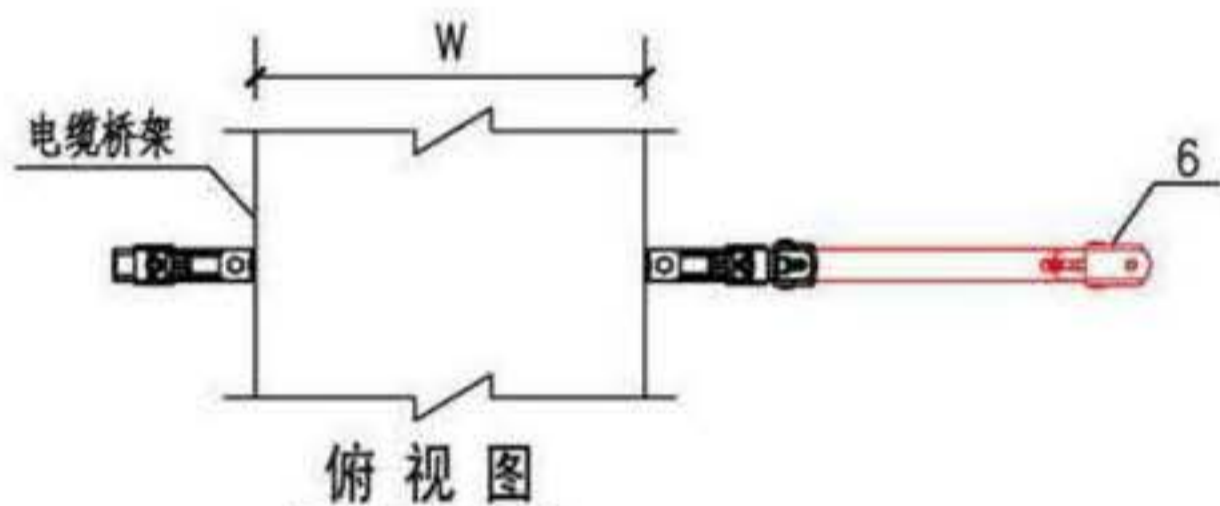
33

页

33

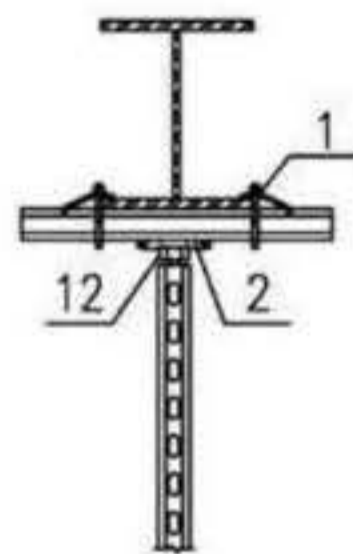


单侧向抗震支吊架在钢梁下安装图一

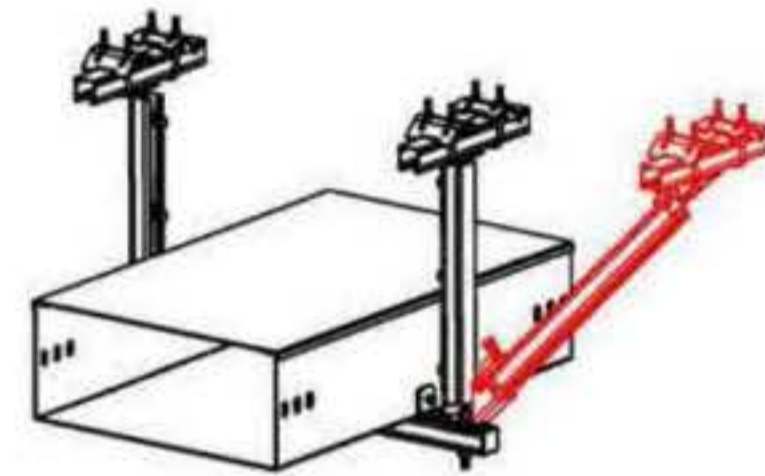


俯视图

- 注: 1.本图适用于室内电缆桥架(包括梯架、托盘和槽盒)和母线槽。
 2.电缆桥架和母线槽的宽度W和安装高度H由工程设计确定。
 3.侧撑(图中红色)角度根据实际工况确定,角度范围为 $30^{\circ}\sim 60^{\circ}$,以 45° 最佳。抗震斜撑与钢梁连接方式需要通过测试认证或计算满足要求。
 4.W1的宽度为 $\leq 160\text{mm}$,当设计空间受限时,可采用底部固定桥架,W1可为 50mm 。
 5.加固槽钢上主吊螺杆紧固件设置的间距见本图集第52页要求。
 6.承载力由抗震专业厂家进行力学性能验算。
 7.抗震支吊架结构连接点均需与钢梁连接,若连接处无钢梁由结构专业增设。
 8. $\begin{matrix} 6\sim 10 \\ 50 \end{matrix}$ 表示本图集中第50页中6~10连接构件均可适用。



I 详图



三维示意图

序号	品名	单位	数量	备注
1	梁夹	个	6	配合槽钢使用
2	槽钢扣板	个	2	配合主吊螺杆使用
3	主吊螺杆	个	2	需计算确定
4	C型槽钢	m	-	需计算确定
5	垫片	个	2	配合主吊螺杆使用
6	抗震连接构件	个	1	具体连接做法见抗震连接构件节点大样图需计算确定
7	抗震连接构件	个	1	具体连接做法见抗震连接构件节点大样图需计算确定
8	主吊螺杆紧固件	个	-	安装做法见第52页大样,具体数量要根据实际情况确定
9	限位紧固件	个	2	-
10	槽钢端盖	个	8	配合槽钢使用
11	平垫圈	个	2	配合主吊螺杆使用
12	六角螺母	个	6	配合主吊螺杆使用

单侧向抗震支吊架在钢梁下安装图

图集号

16D707-1

审核

张青

校对

金弋

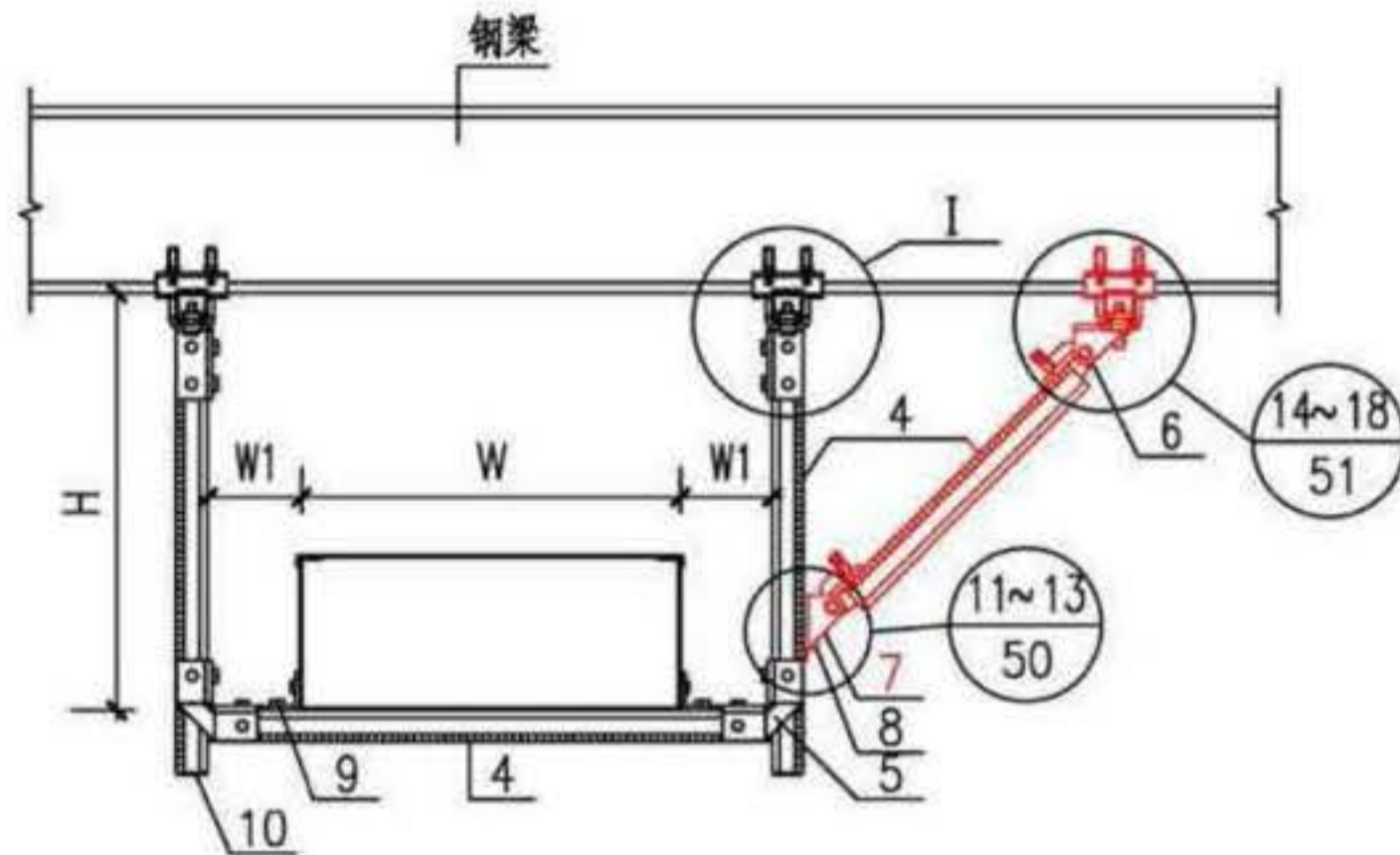
设计

徐雄

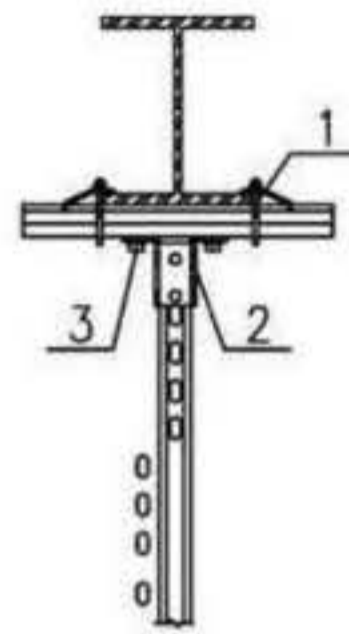
徐雄

页

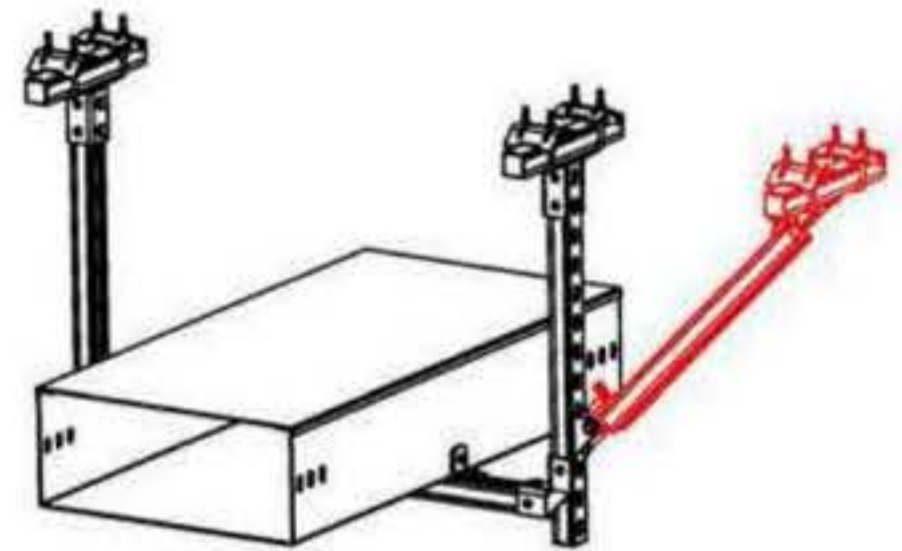
34



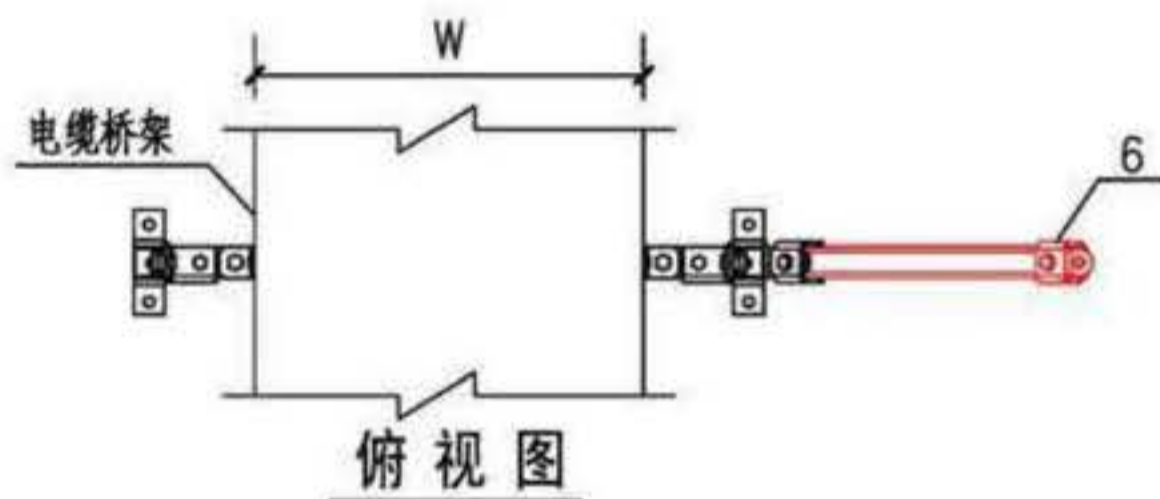
单侧向抗震支吊架在钢梁下安装图二



I 详图



三维示意图



俯视图

- 注: 1.本图适用于室内电缆桥架(包括梯架、托盘和槽盒)和母线槽。
 2.电缆桥架和母线槽的宽度W和安装高度H由工程设计确定。
 3.侧撑(图中红色)角度根据实际工况确定,角度范围为30°~60°,以45°最佳。抗震斜撑与钢梁连接方式需要通过测试认证或计算满足要求。
 4.W1的宽度为≤160mm,当设计空间受限时,可采用底部固定桥架,W1可为50mm。
 5.承载力由抗震专业厂家进行力学性能验算。
 6.抗震支吊架结构连接点均需与钢梁连接,若连接处无钢梁由结构专业增设。

7. $\frac{11\sim13}{50}$ 表示本图集中第50页中11~13连接构件均可适用。

序号	品名	单位	数量	备注
1	梁夹	个	6	配合槽钢使用
2	槽钢底座	个	2	配合主吊槽钢使用
3	六角螺栓	个	10	-
4	C型槽钢	m	-	需计算确定
5	直角连接件	个	2	-
6	抗震连接构件	个	2	具体连接做法见抗震连接构件节点大样图需计算确定
7	抗震连接构件	个	1	具体连接做法见抗震连接构件节点大样图需计算确定
8	六角螺母	个	6	-
9	限位紧固件	个	2	-
10	槽钢端盖	个	8	配合槽钢使用

单侧向抗震支吊架在钢梁下安装图

图集号

16D707-1

审核 张青

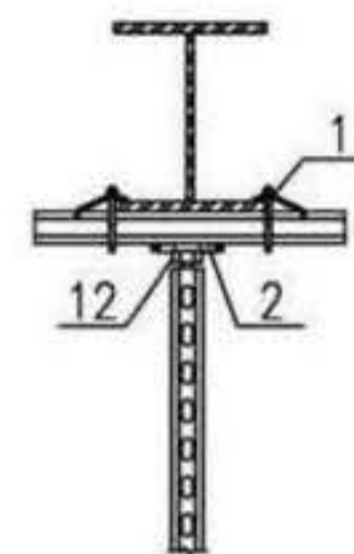
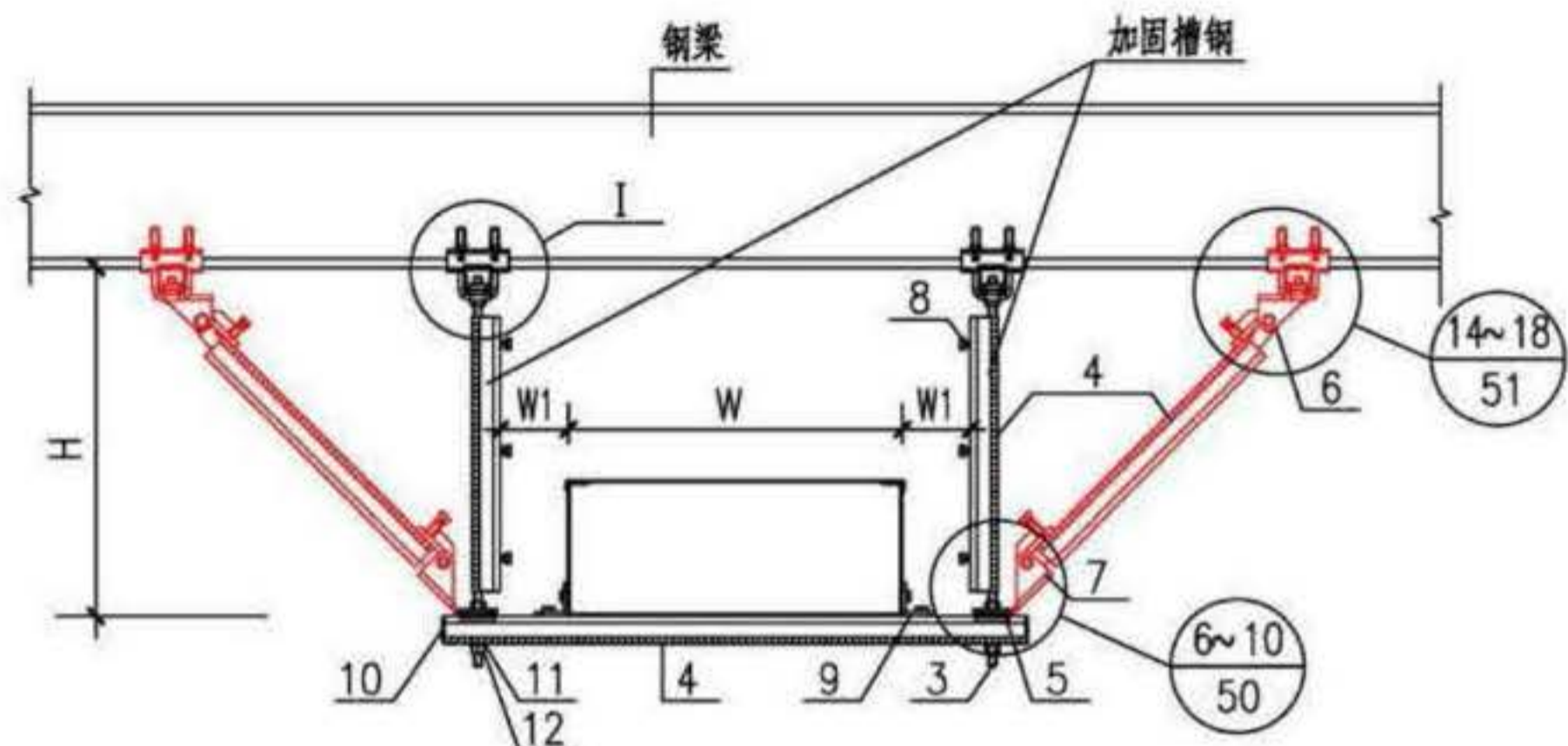
校对 金弋

设计 徐雄

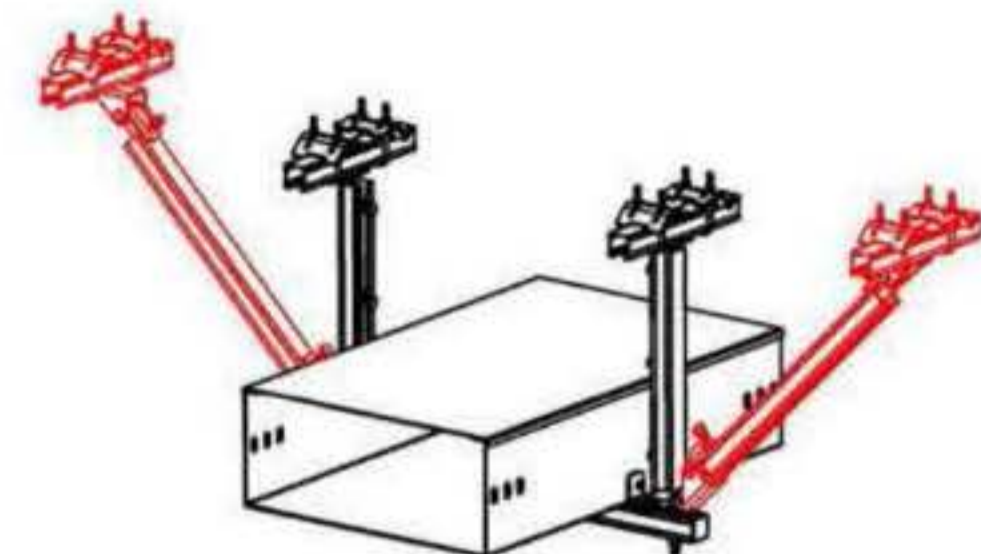
徐雄

页

35

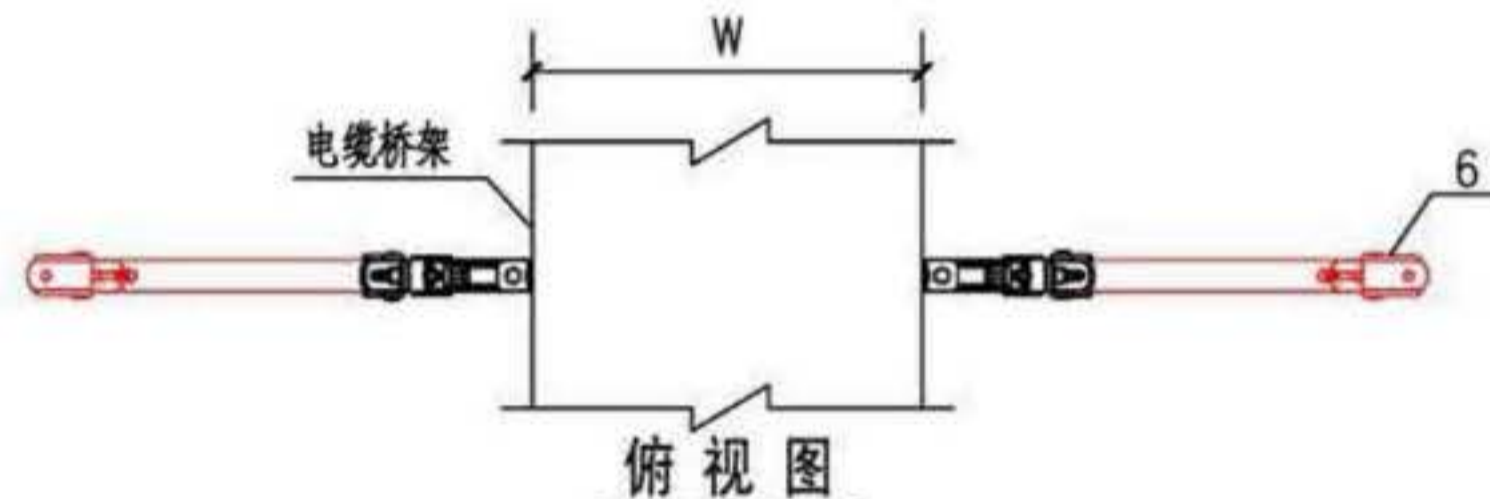


I 详图



三维示意图

双侧向抗震支吊架在钢梁下安装图一

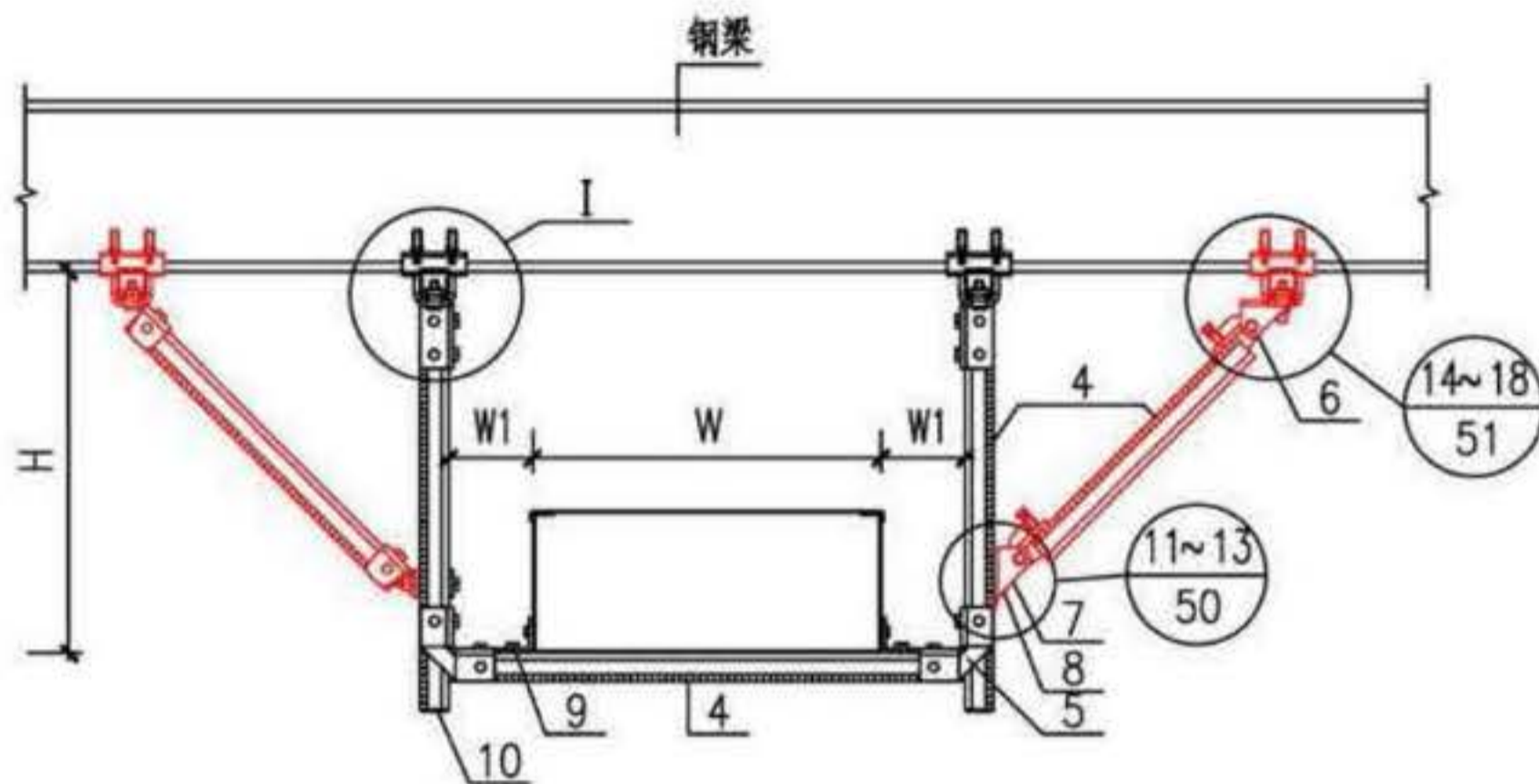


俯视图

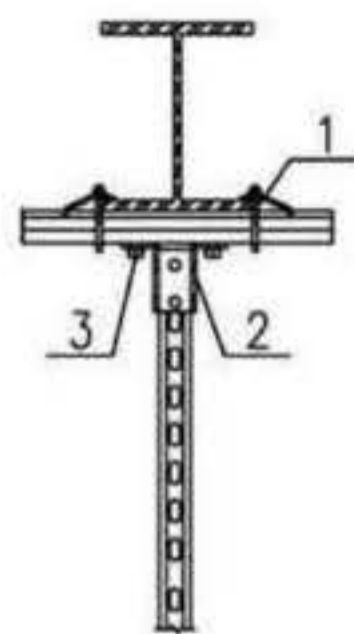
- 注: 1.本图适用于室内电缆桥架(包括梯架、托盘和槽盒)和母线槽。
 2.电缆桥架和母线槽的宽度W和安装高度H由工程设计确定。
 3.侧撑(图中红色)角度根据实际工况确定,角度范围为30°~60°,以45°最佳。抗震斜撑与钢梁连接方式需要通过测试认证或计算满足要求。
 4.W1的宽度为≤160mm,当设计空间受限时,可采用底部固定桥架,W1可为50mm。
 5.加固槽钢上主吊螺杆紧固件设置的间距见本图集第52页要求。
 6.承载力由抗震专业厂家进行力学性能验算。
 7.抗震支吊架结构连接点均需与钢梁连接,若连接处无钢梁由结构专业增设。
 8. $\frac{6\sim 10}{50}$ 表示本图集中第50页中6~10连接构件均可适用。

序号	品名	单位	数量	备注
1	梁夹	个	8	配合槽钢使用
2	槽钢扣板	个	2	配合主吊螺杆使用
3	主吊螺杆	个	2	需计算确定
4	C型槽钢	m	-	需计算确定
5	垫片	个	2	配合主吊螺杆使用
6	抗震连接构件	个	2	具体连接做法见抗震连接构件节点大样图需计算确定
7	抗震连接构件	个	2	具体连接做法见抗震连接构件节点大样图需计算确定
8	主吊螺杆紧固件	个	-	安装做法见第52页大样,具体数量要根据实际情况确定
9	限位紧固件	个	2	-
10	槽钢端盖	个	10	配合槽钢使用
11	平垫圈	个	2	配合主吊螺杆使用
12	六角螺母	个	6	配合主吊螺杆使用

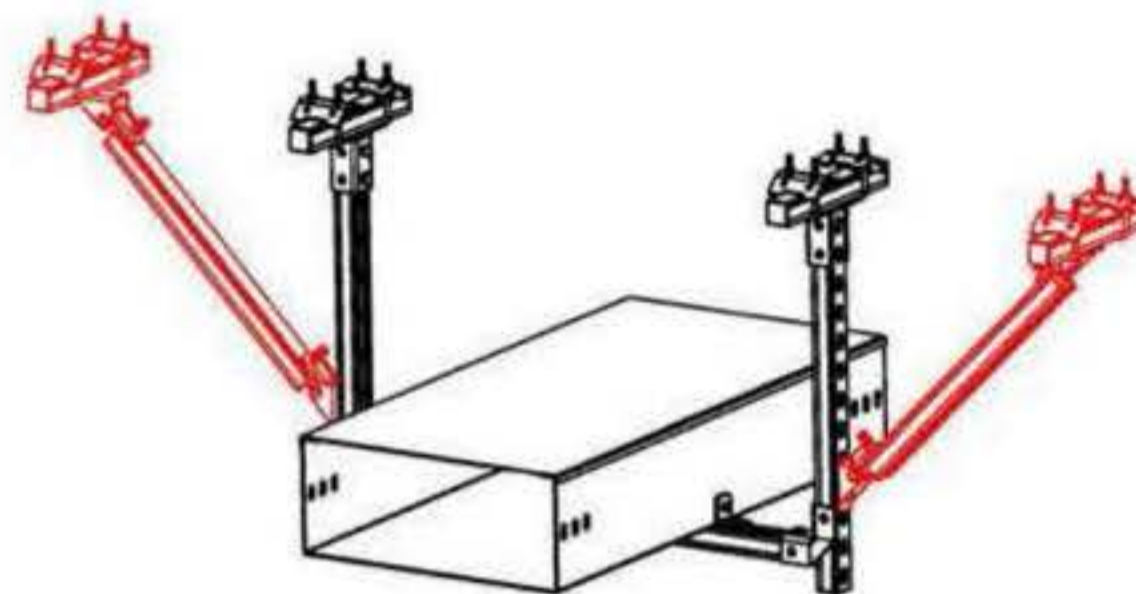
双侧向抗震支吊架在钢梁下安装图				图集号	16D707-1
审核	张青	校对	金弋	设计	何静
				页	36



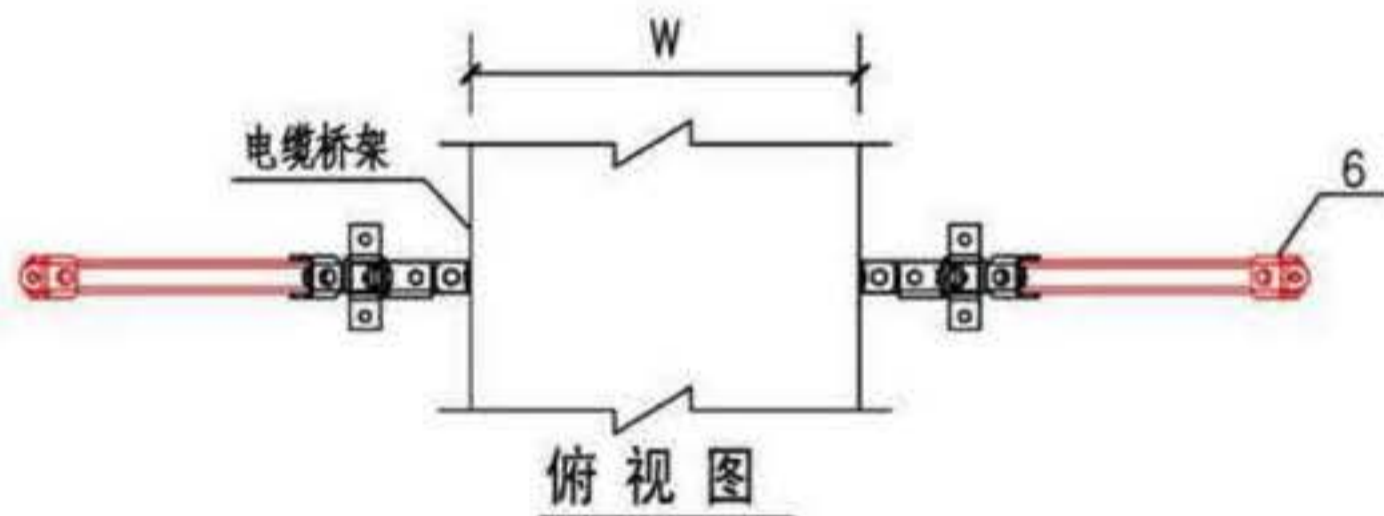
双侧向抗震支吊架在钢梁下安装图二



I 详图



三维示意图



俯视图

- 注: 1.本图适用于室内电缆桥架(包括梯架、托盘和槽盒)和母线槽。
 2.电缆桥架和母线槽的宽度W和安装高度H由工程设计确定。
 3.侧撑(图中红色)角度根据实际工况确定,角度范围为30°~60°,以45°最佳。抗震斜撑与钢梁连接方式需要通过测试认证或计算满足要求。
 4.W1的宽度为≤160mm,当设计空间受限时,可采用底部固定桥架,W1可为50mm。
 5.承载力由抗震专业厂家进行力学性能验算。
 6.抗震支吊架结构连接点均需与钢梁连接,若连接处无钢梁由结构专业增设。

7. $\frac{11\sim13}{50}$ 表示本图集中第50页中11~13连接构件均可适用。

序号	品名	单位	数量	备注
1	梁夹	个	8	配合槽钢使用
2	槽钢底座	个	2	配合主吊槽钢使用
3	六角螺栓	个	13	-
4	C型槽钢	m	-	需计算确定
5	直角连接件	个	2	-
6	抗震连接构件	个	2	具体连接做法见抗震连接构件节点大样图需计算确定
7	抗震连接构件	个	1	具体连接做法见抗震连接构件节点大样图需计算确定
8	六角螺母	个	7	-
9	限位紧固件	个	2	-
10	槽钢端盖	个	10	配合槽钢使用

双侧向抗震支吊架在钢梁下安装图

图集号

16D707-1

审核

张青

校对

金弋

设计

何静

页

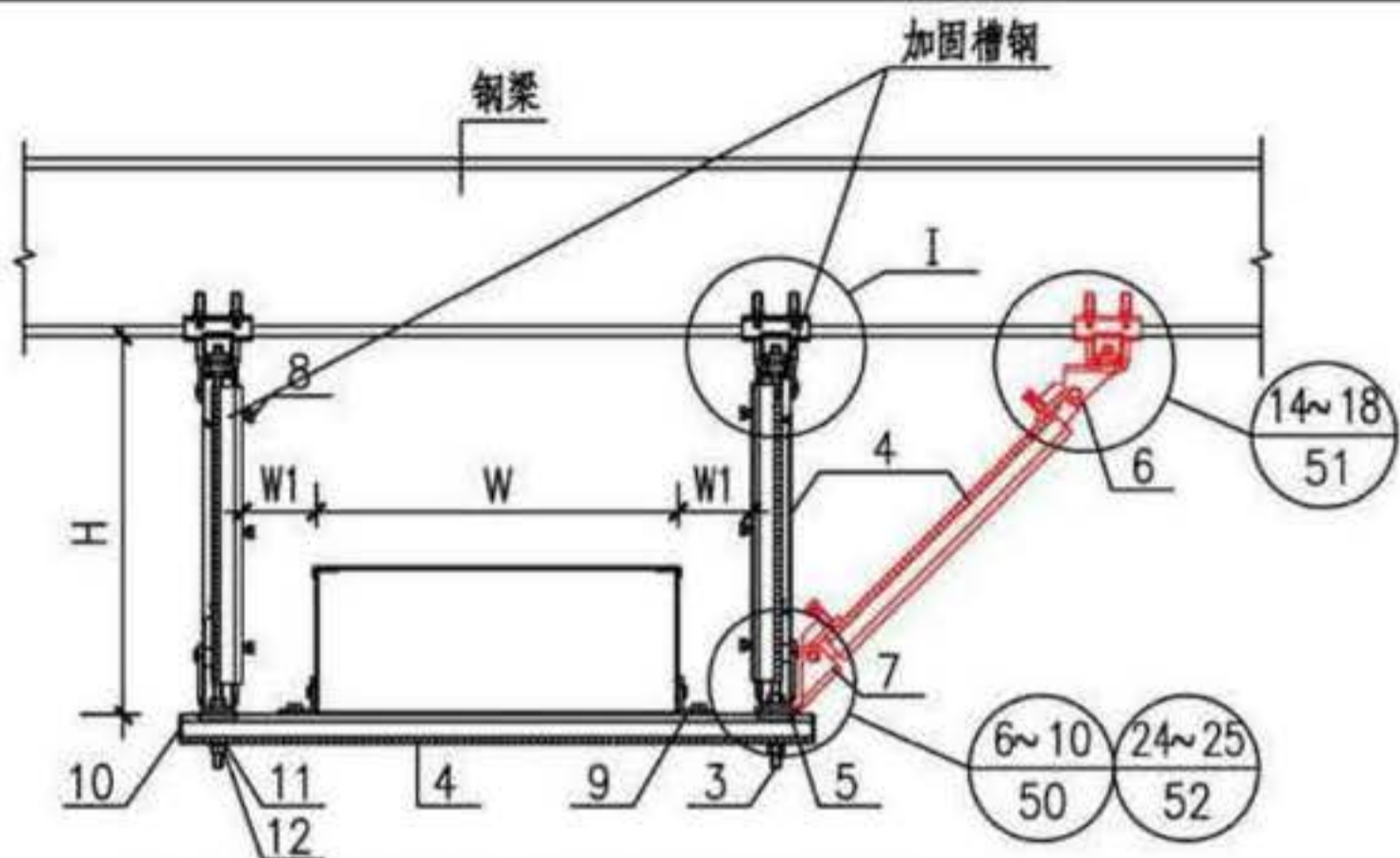
37

页

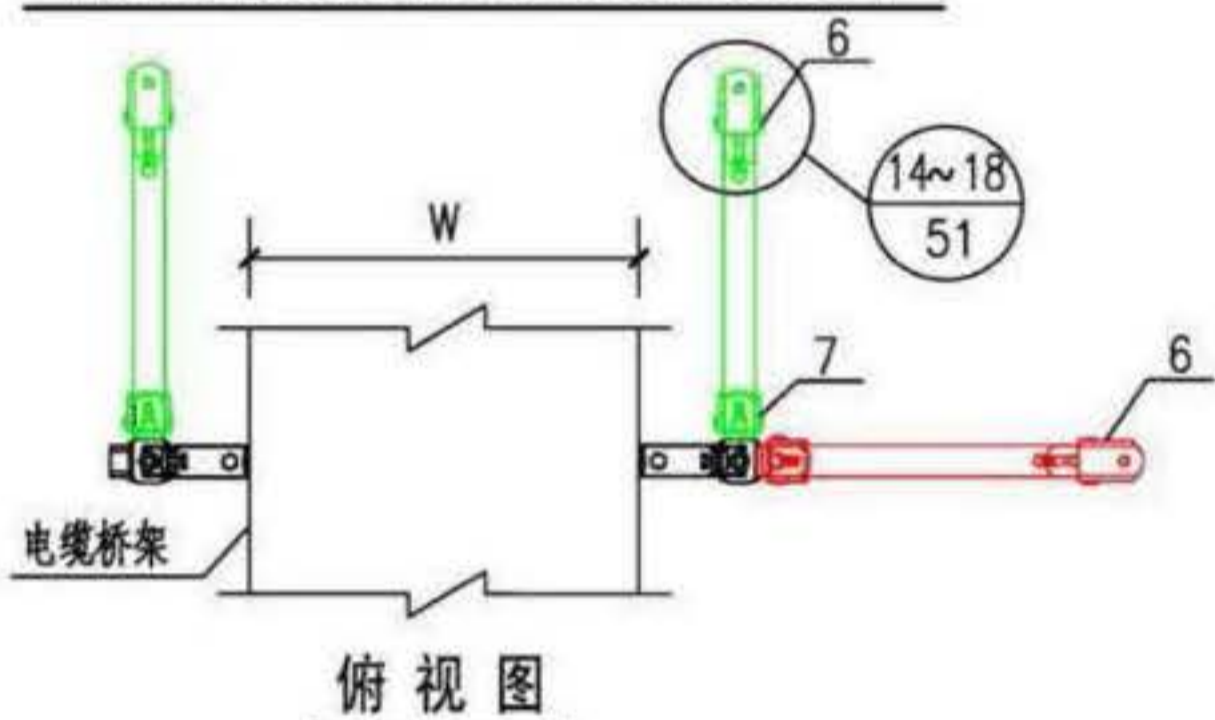
37

37

37

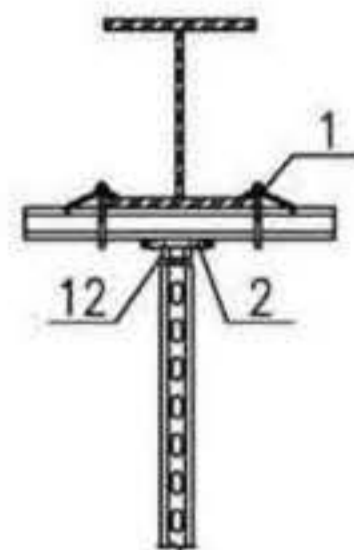


单侧双向抗震支吊架在钢梁下安装图一

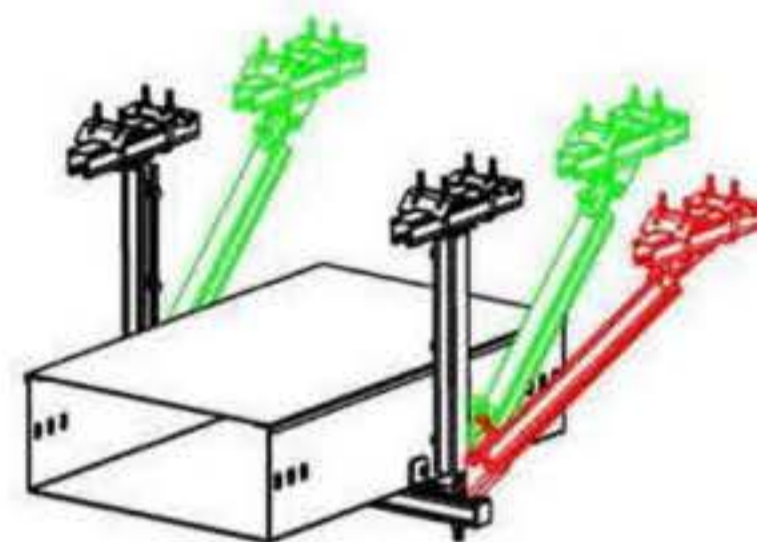


俯视图

- 注 1.本图适用于室内电缆桥架(包括梯架、托盘和槽盒)和母线槽。
 2.电缆桥架和母线槽的宽度W和安装高度H由工程设计确定。
 3.侧撑(图中红色)及纵撑(图中绿色)角度根据实际工况确定,角度范围为 $30^{\circ} \sim 60^{\circ}$,以 45° 最佳。抗震斜撑与钢梁连接方式需要通过测试认证或计算满足要求。
 4.W1的宽度为 $\leq 160\text{mm}$,当设计空间受限时,可采用底部固定桥架,W1可为 50mm 。
 5.加固槽钢上主吊螺杆紧固件设置的间距见本图集第52页要求。
 6.承载力由抗震专业厂家进行力学性能验算。
 7.抗震支吊架结构连接点均需与钢梁连接,若连接处无钢梁由结构专业增设。
 8. $\begin{matrix} 6\sim 10 \\ 50 \end{matrix}$ 表示本图集中第50页中6~10连接构件均可适用。



I 详图



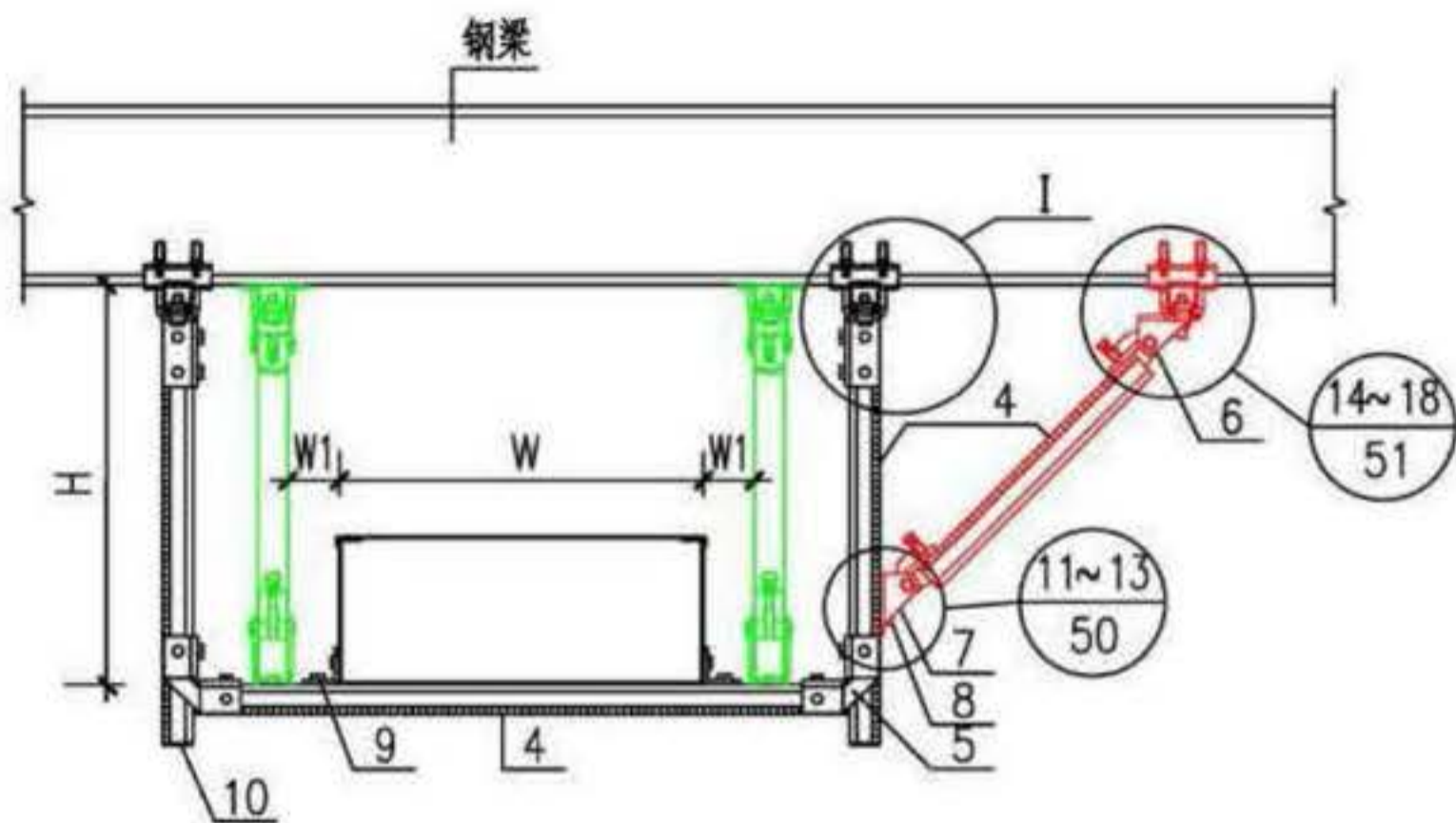
三维示意图

序号	品名	单位	数量	备注
1	梁夹	个	10	配合槽钢使用
2	槽钢扣板	个	2	配合主吊螺杆使用
3	主吊螺杆	个	2	需计算确定
4	C型槽钢	m	-	需计算确定
5	垫片	个	2	配合主吊螺杆使用
6	抗震连接构件	个	3	具体连接做法见抗震连接构件节点大样图需计算确定
7	抗震连接构件	个	3	具体连接做法见抗震连接构件节点大样图需计算确定
8	主吊螺杆紧固件	个	-	安装做法见第52页大样,具体数量要根据实际情况确定
9	限位紧固件	个	2	-
10	槽钢端盖	个	12	配合槽钢使用
11	平垫圈	个	2	配合主吊螺杆使用
12	六角螺母	个	6	配合主吊螺杆使用

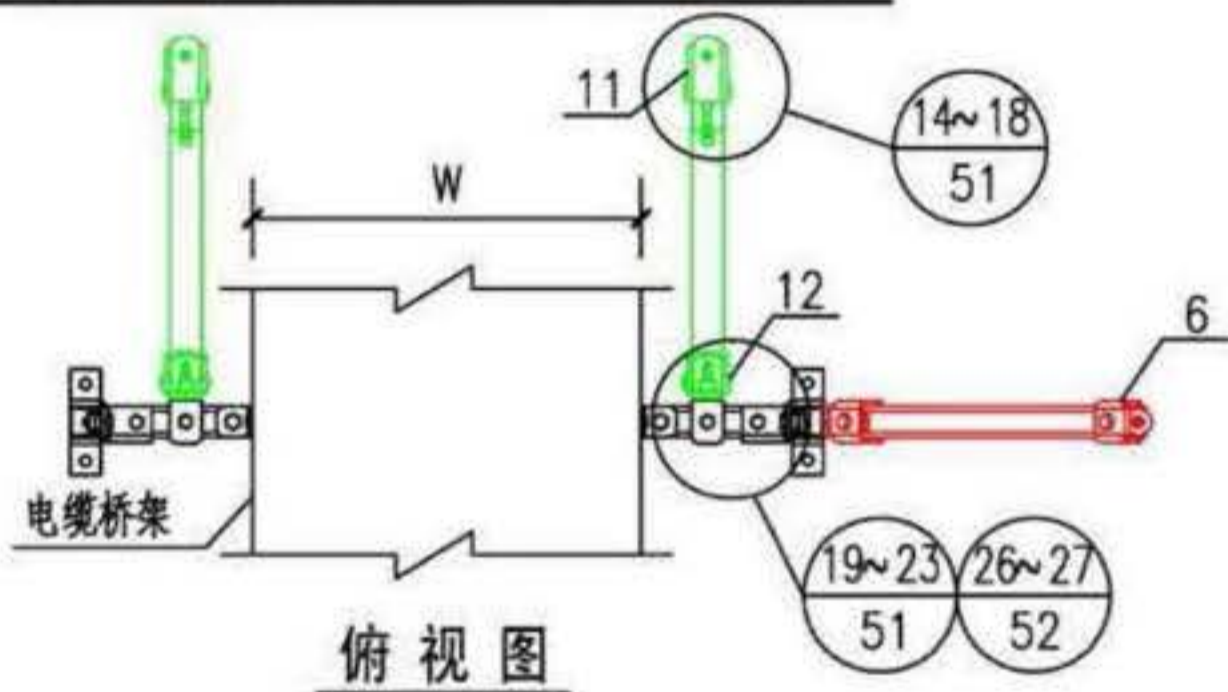
单侧双向抗震支吊架在钢梁下安装图

图集号 16D707-1

审核 张青 校对 金弋 设计 刘志军 页 38

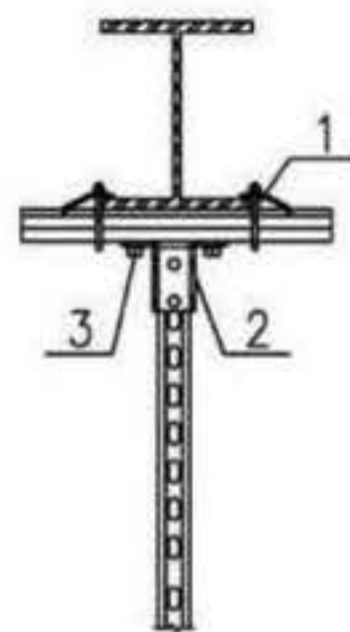


单侧双向抗震支吊架在钢梁下安装图二

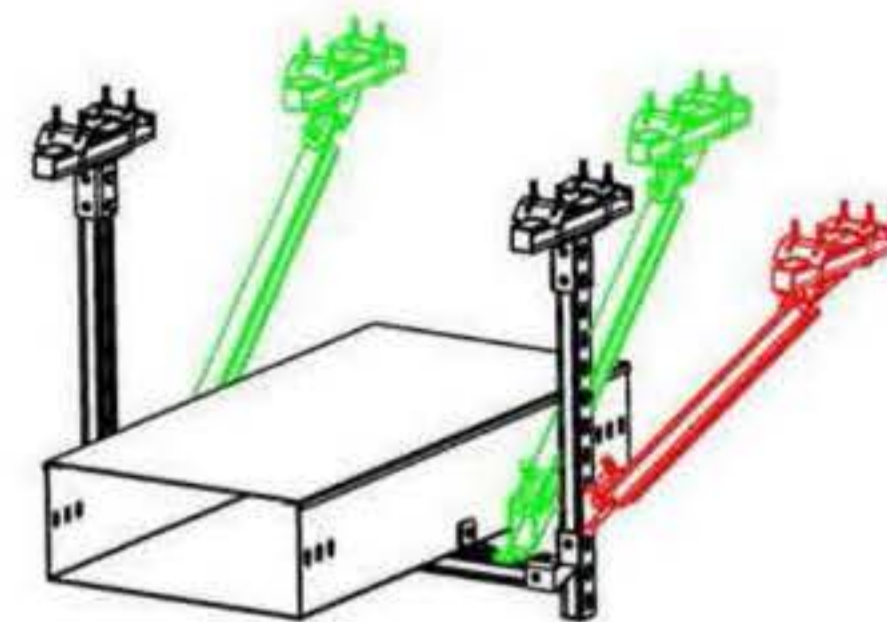


俯视图

- 注 1.本图适用于室内电缆桥架(包括梯架、托盘和槽盒)和母线槽。
 2.电缆桥架和母线槽的宽度W和安装高度H由工程设计确定。
 3.侧撑(图中红色)及纵撑(图中绿色)角度根据实际工况确定,角度范围为 $30^{\circ}\sim 60^{\circ}$,以 45° 最佳。抗震斜撑与钢梁连接方式需要通过测试认证或计算满足要求。
 4.W1的宽度为 $\leq 160\text{mm}$,当设计空间受限时,可采用底部固定桥架,W1可为 50mm 。
 5.承载力由抗震专业厂家进行力学性能验算。
 6.抗震支吊架结构连接点均需与钢梁连接,若连接处无钢梁由结构专业增设。
 7. $\frac{11\sim 13}{50}$ 表示本图集中第50页中11~13连接构件均可适用。



I 详图

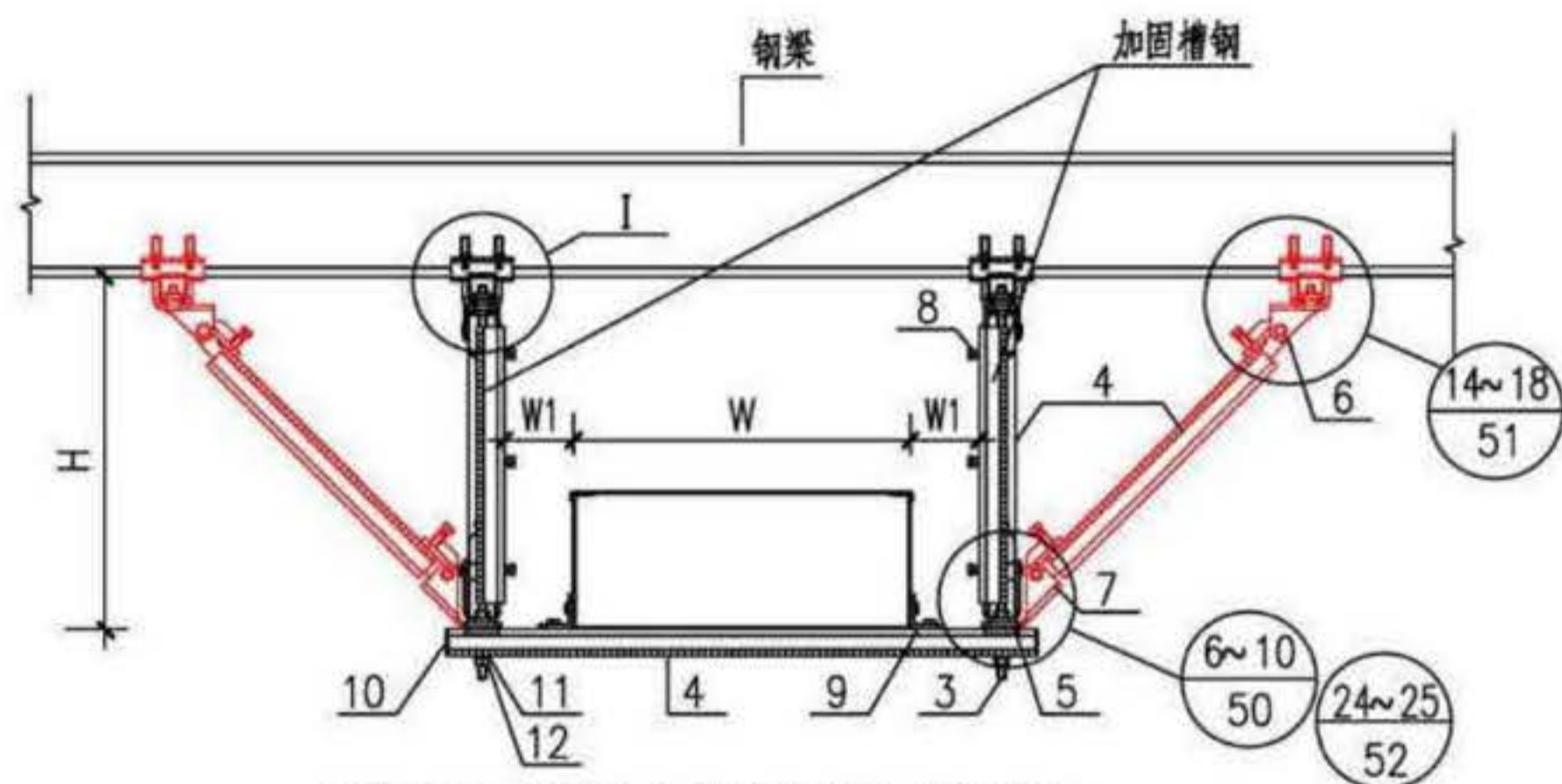


三维示意图

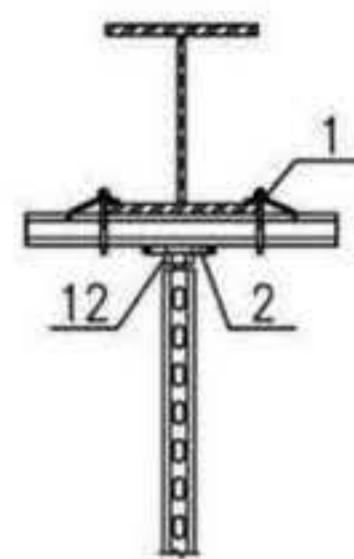
序号	品名	单位	数量	备注
1	梁夹	个	10	配合槽钢使用
2	槽钢底座	个	2	配合主吊槽钢使用
3	六角螺栓	个	17	-
4	C型槽钢	m	-	需计算确定
5	直角连接件	个	2	-
6	抗震连接构件	个	2	具体连接做法见抗震连接构件节点大样图需计算确定
7	抗震连接构件	个	1	具体连接做法见抗震连接构件节点大样图需计算确定
8	六角螺母	个	6	-
9	限位紧固件	个	2	-
10	槽钢端盖	个	12	配合槽钢使用
11	抗震连接构件	个	2	具体连接做法见抗震连接构件节点大样图需计算确定
12	抗震连接构件	个	2	具体连接做法见抗震连接构件节点大样图需计算确定

单侧双向抗震支吊架在钢梁下安装图 图集号 16D707-1

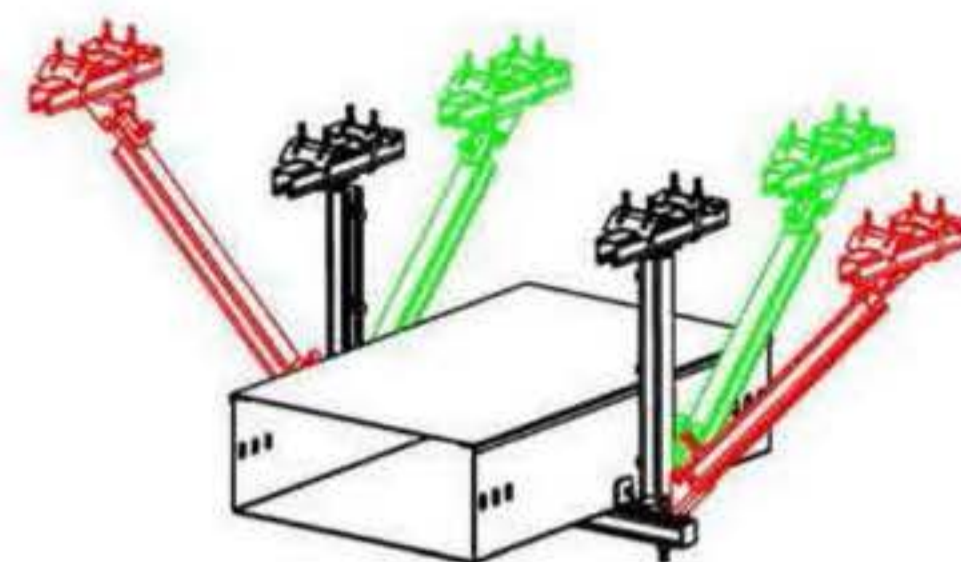
审核 张青 校对 金弋 设计 刘志军 页 39



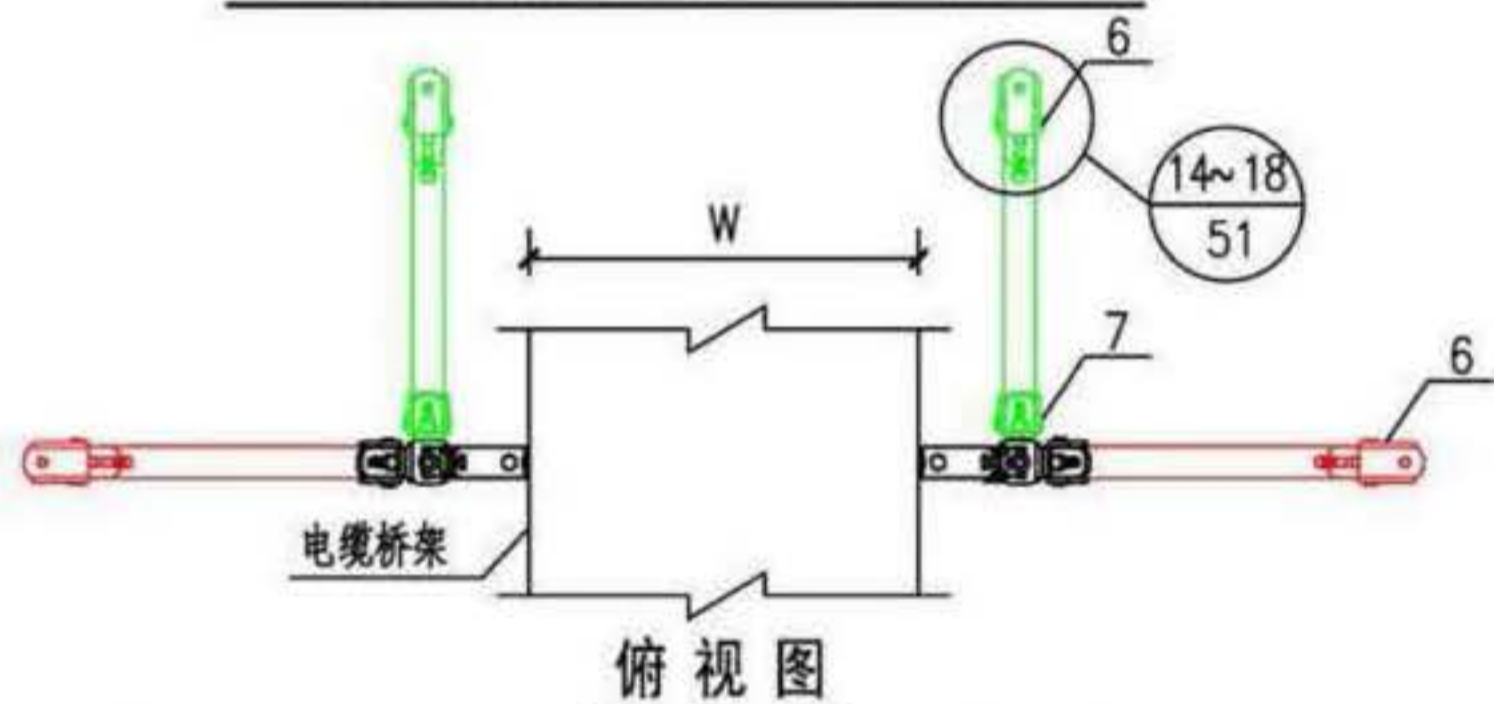
双侧双向抗震支吊架在钢梁下安装图一



I 详图



三维示意图



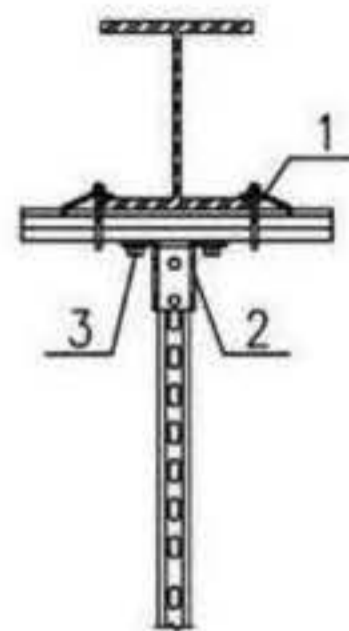
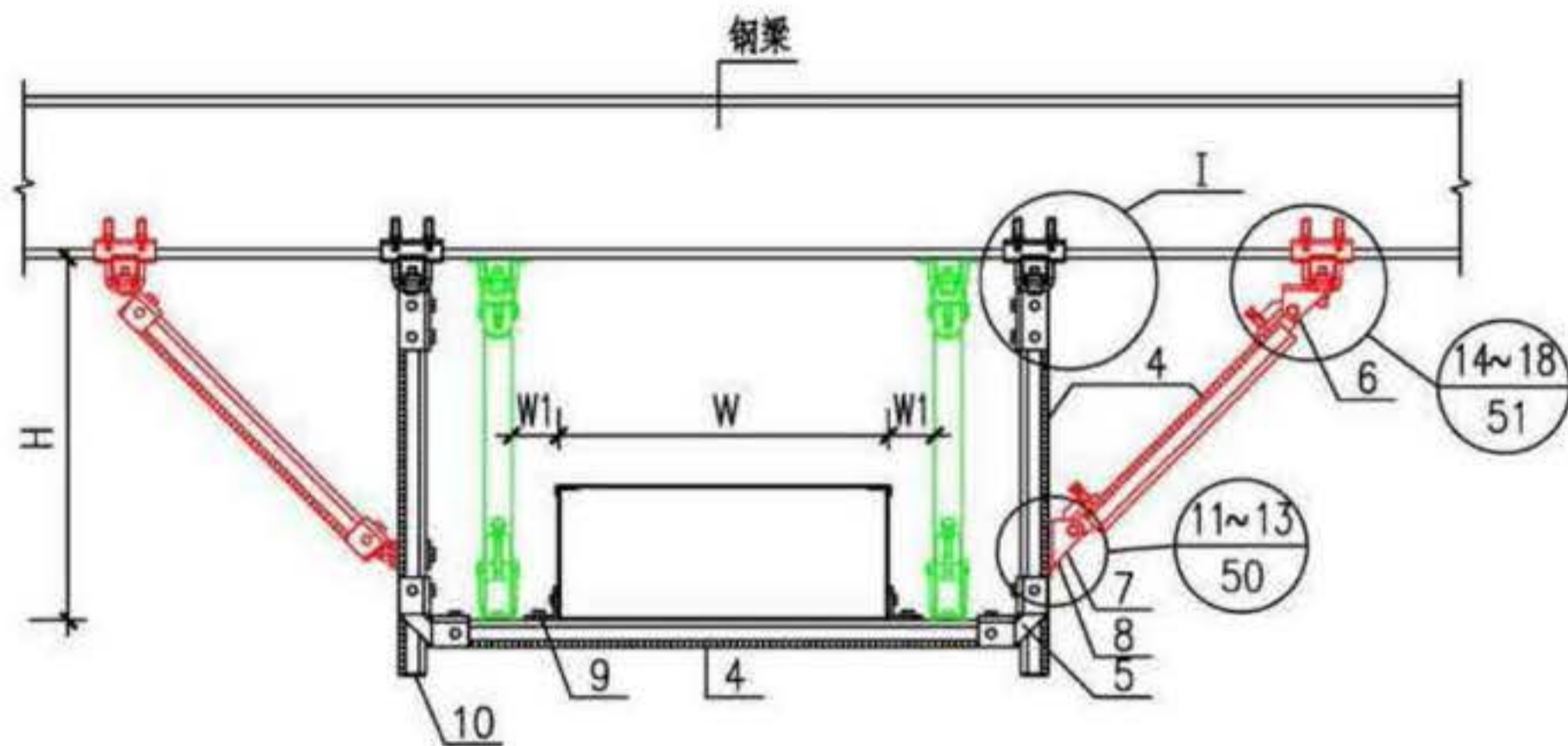
俯视图

- 注 1.本图适用于室内电缆桥架(包括梯架、托盘和槽盒)和母线槽。
 2.电缆桥架和母线槽的宽度W和安装高度H由工程设计确定。
 3.侧撑(图中红色)及纵撑(图中绿色)角度根据实际工况确定,角度范围为 $30^{\circ}\sim 60^{\circ}$,以 45° 最佳。抗震斜撑与钢梁连接方式需要通过测试认证或计算满足要求。
 4.W1的宽度为 $\leq 160\text{mm}$,当设计空间受限时,可采用底部固定桥架,W1可为 50mm 。
 5.加固槽钢上主吊螺杆紧固件设置的间距见本图集第52页要求。
 6.承载力由抗震专业厂家进行力学性能验算。
 7.抗震支吊架结构连接点均需与钢梁连接,若连接处无钢梁由结构专业增设。
 8. $\frac{6\sim 10}{50}$ 表示本图集中第50页中6~10连接构件均可适用。

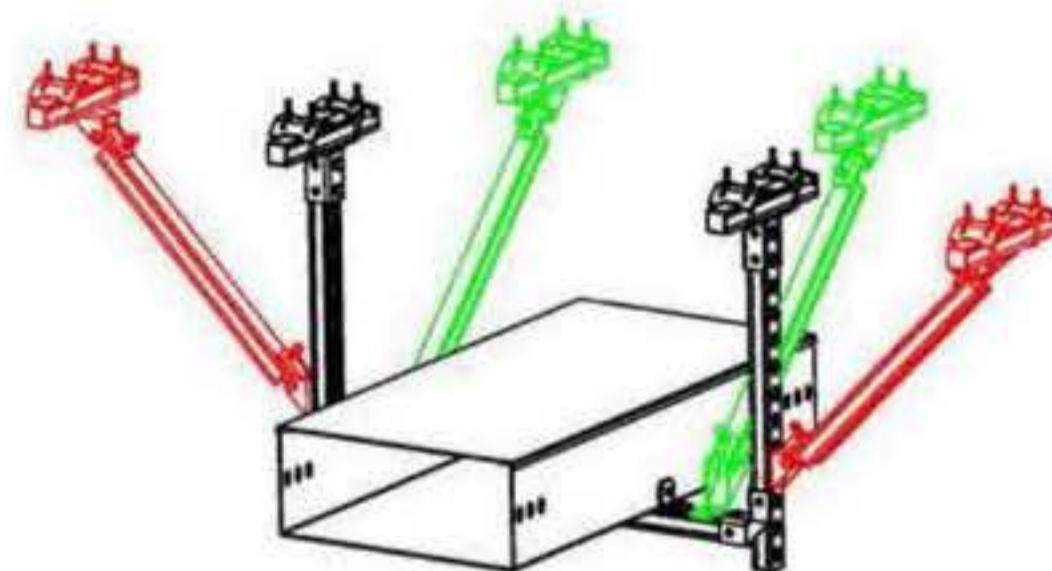
序号	品名	单位	数量	备注
1	梁夹	个	12	配合槽钢使用
2	槽钢扣板	个	2	配合主吊螺杆使用
3	主吊螺杆	个	2	需计算确定
4	C型槽钢	m	-	需计算确定
5	垫片	个	2	配合主吊螺杆使用
6	抗震连接构件	个	4	具体连接做法见抗震连接构件节点大样图需计算确定
7	抗震连接构件	个	4	具体连接做法见抗震连接构件节点大样图需计算确定
8	主吊螺杆紧固件	个	-	安装做法见第52页大样,具体数量要根据实际情况确定
9	限位紧固件	个	2	-
10	槽钢端盖	个	14	配合槽钢使用
11	平垫圈	个	2	配合主吊螺杆使用
12	六角螺母	个	6	配合主吊螺杆使用

双侧双向抗震支吊架在钢梁下安装图 图集号 16D707-1

审核 李海欣 校对 金弋 设计 张青 页 40

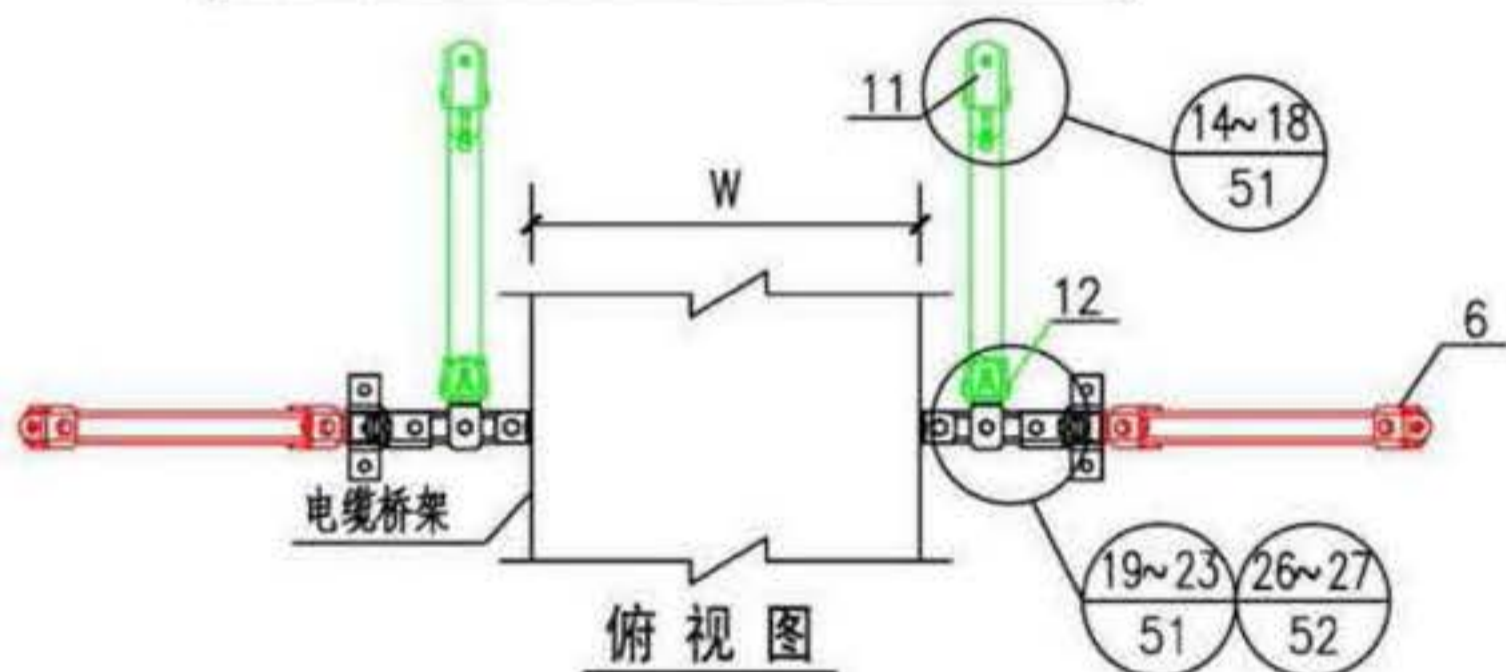


I 详图



三维示意图

双侧双向抗震支吊架在钢梁下安装图二



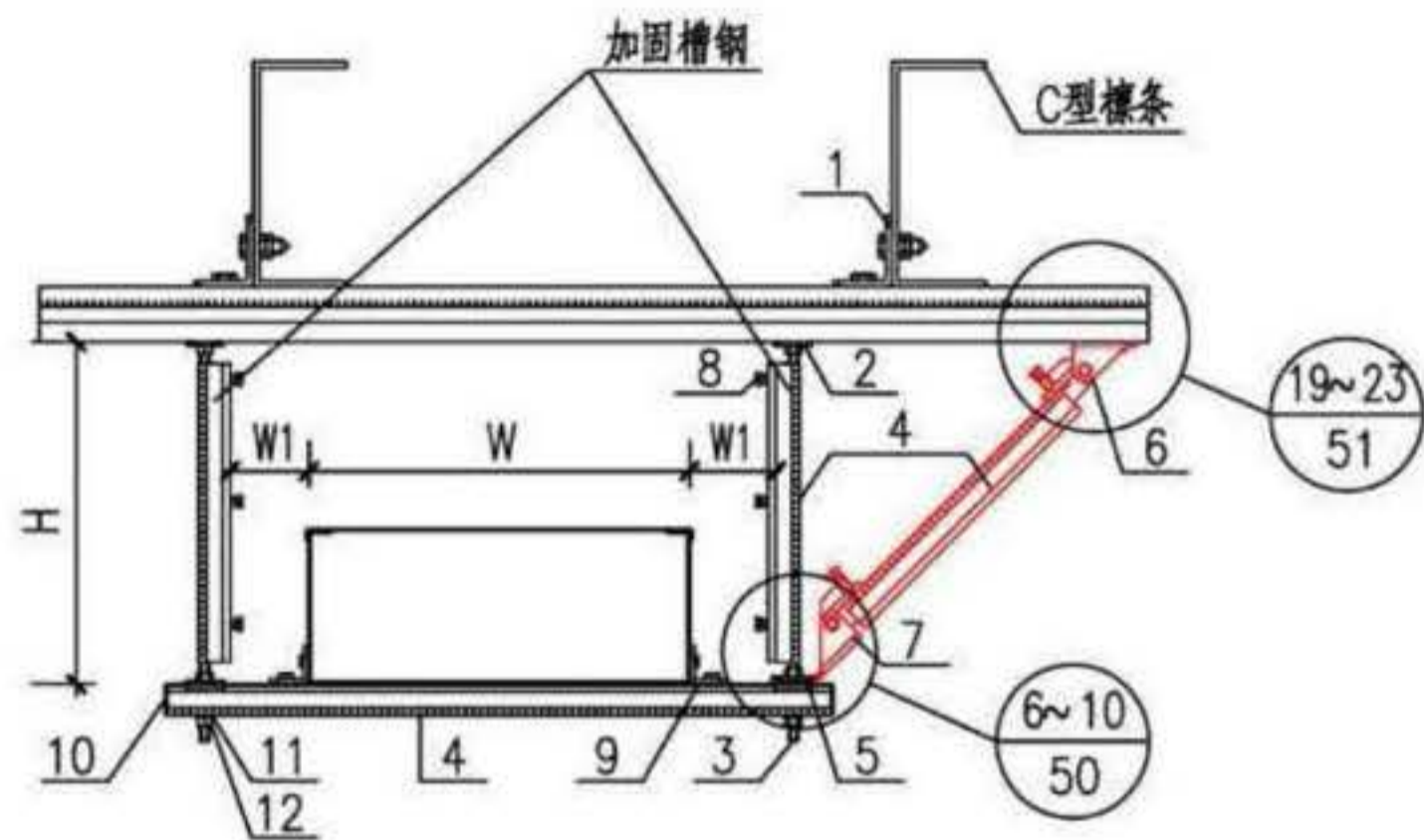
俯视图

- 注 1.本图适用于室内电缆桥架(包括梯架、托盘和槽盒)和母线槽。
 2.电缆桥架和母线槽的宽度W和安装高度H由工程设计确定。
 3.侧撑(图中红色)及纵撑(图中绿色)角度根据实际工况确定,角度范围为 $30^{\circ}\sim 60^{\circ}$,以 45° 最佳。抗震斜撑与钢梁连接方式需要通过测试认证或计算满足要求。
 4.W1的宽度为 $\leq 160\text{mm}$,当设计空间受限时,可采用底部固定桥架,W1可为 50mm 。
 5.承载力由抗震专业厂家进行力学性能验算。
 6.抗震支吊架结构连接点均需与钢梁连接,若连接处无钢梁由结构专业增设。
 7. $\frac{11\sim 13}{50}$ 表示本图集中第50页中11~13连接构件均可适用。

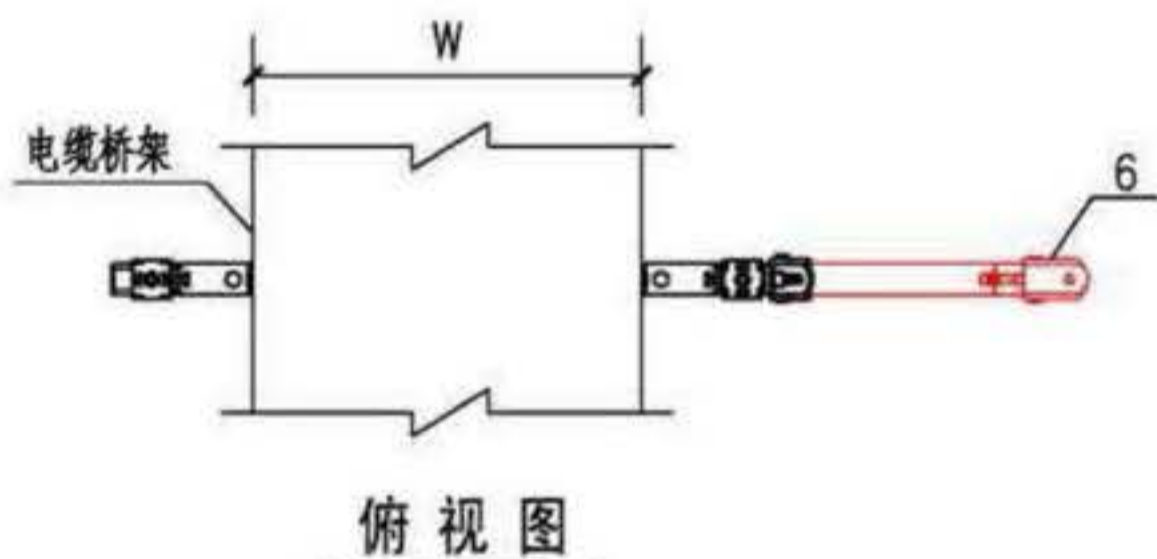
序号	品名	单位	数量	备注
1	梁夹	个	12	配合槽钢使用
2	槽钢底座	个	2	配合主吊槽钢使用
3	六角螺栓	个	17	-
4	C型槽钢	m	-	需计算确定
5	直角连接件	个	2	-
6	抗震连接构件	个	4	具体连接做法见抗震连接构件节点大样图需计算确定
7	抗震连接构件	个	2	具体连接做法见抗震连接构件节点大样图需计算确定
8	六角螺母	个	7	-
9	限位紧固件	个	2	-
10	槽钢端盖	个	14	配合槽钢使用
11	抗震连接构件	个	2	具体连接做法见抗震连接构件节点大样图需计算确定
12	抗震连接构件	个	2	具体连接做法见抗震连接构件节点大样图需计算确定

双侧双向抗震支吊架在钢梁下安装图 图集号 16D707-1

审核 李海欣 校对 金弋 设计 张青 页 41



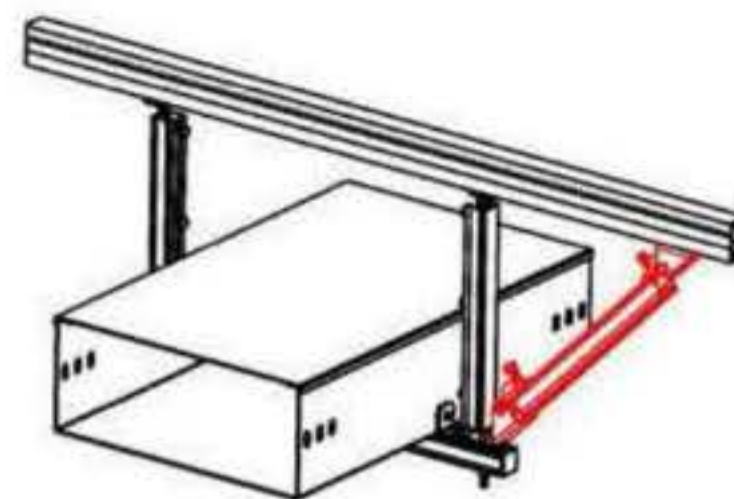
单侧向抗震支吊架在C型檩条下安装图一



俯视图

- 注 1.本图适用于室内电缆桥架(包括梯架、托盘和槽盒)和母线槽。
 2.电缆桥架和母线槽的宽度W和安装高度H由工程设计确定。
 3.侧撑(图中红色)角度根据实际工况确定,角度范围为 $30^{\circ}\sim 60^{\circ}$,以 45° 最佳。
 4.W1的宽度为 $\leq 160\text{mm}$,当设计空间受限时,可采用底部固定桥架,W1可为 50mm 。
 5.加固槽钢上主吊螺杆紧固件设置的间距见本图集第52页要求。
 6.承载力由抗震专业厂家进行力学性能验算。

7. $\begin{matrix} 6\sim 10 \\ 50 \end{matrix}$ 表示本图集中第50页中6~10连接构件均可适用。

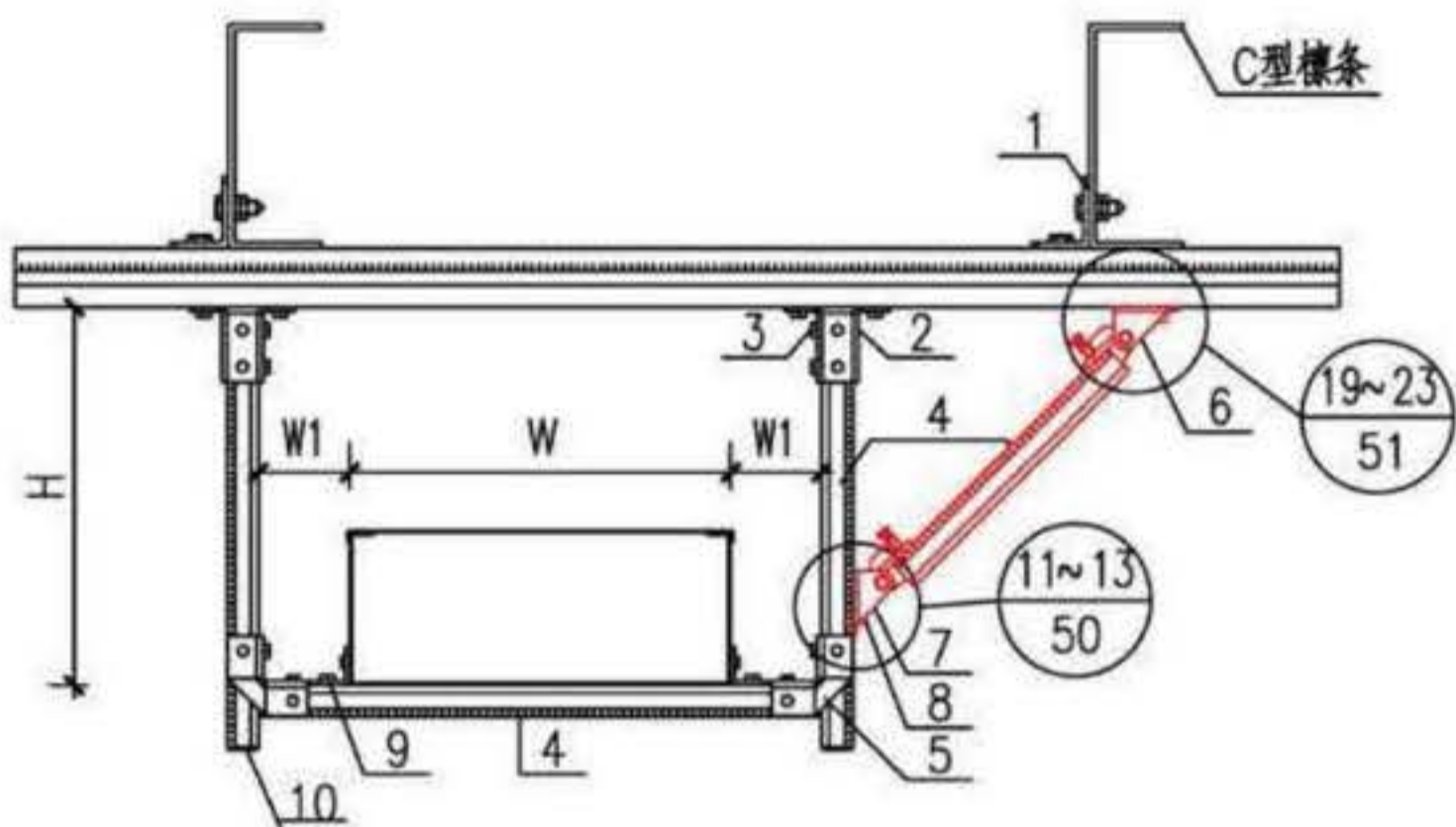


三维示意图

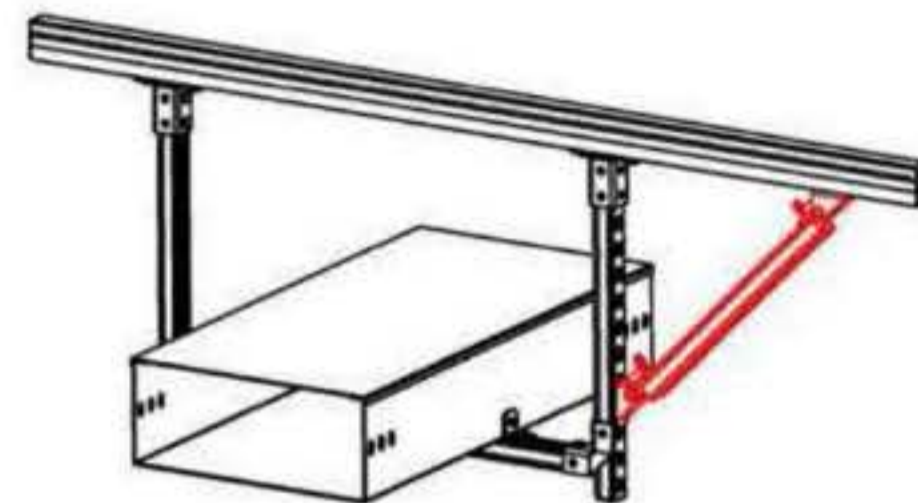
序号	品名	单位	数量	备注
1	檩条连接件	个	2	需计算确定
2	槽钢扣板	个	2	配合主吊螺杆使用
3	主吊螺杆	个	2	需计算确定
4	C型槽钢	m	-	需计算确定
5	垫片	个	2	配合主吊螺杆使用
6	抗震连接构件	个	1	具体连接做法见抗震连接构件节点大样图需计算确定
7	抗震连接构件	个	1	具体连接做法见抗震连接构件节点大样图需计算确定
8	主吊螺杆紧固件	个	-	安装做法见第52页大样,具体数量要根据实际情况确定
9	限位紧固件	个	2	-
10	槽钢端盖	个	4	配合槽钢使用
11	平垫圈	个	2	配合主吊螺杆使用
12	六角螺母	个	6	配合主吊螺杆使用

单侧向抗震支吊架在C型檩条下安装图 图集号 16D707-1

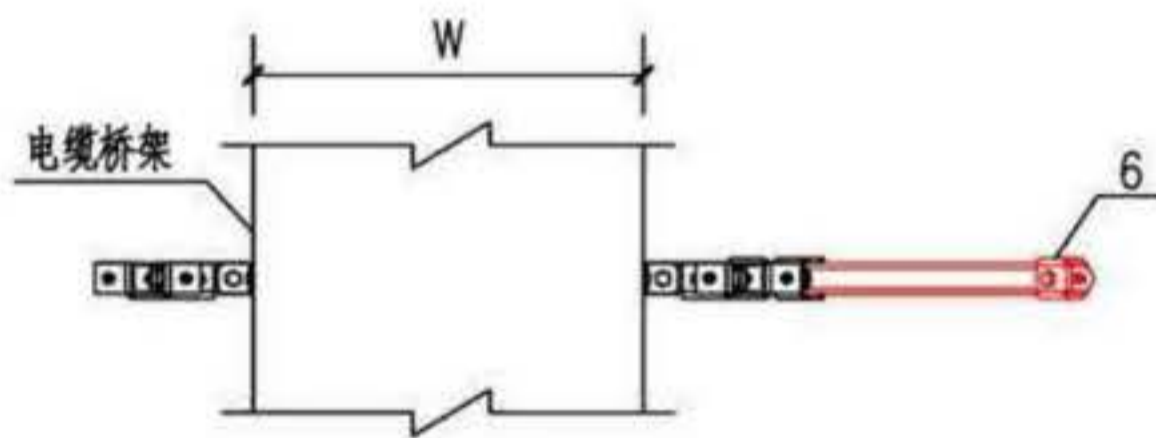
审核 张青 校对 唐政 设计 黄雨薇 页 42



单侧向抗震支吊架在C型檩条下安装图二



三维示意图



俯视图

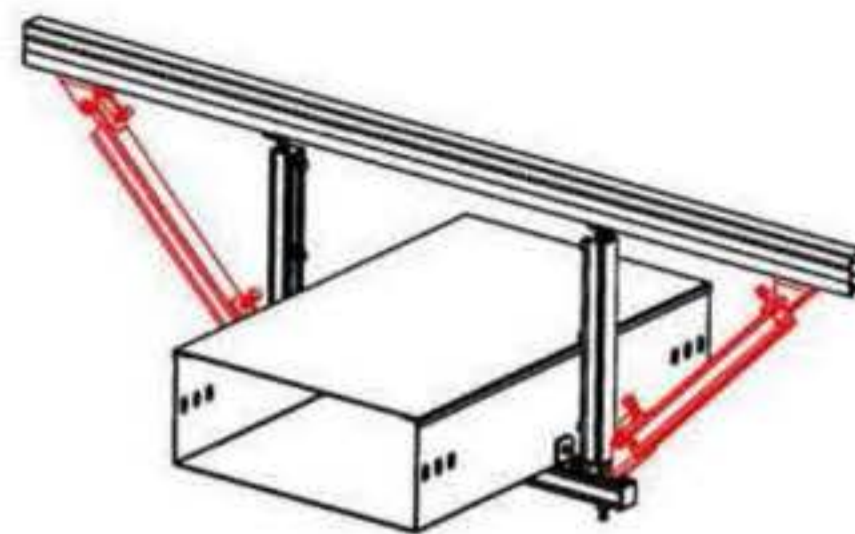
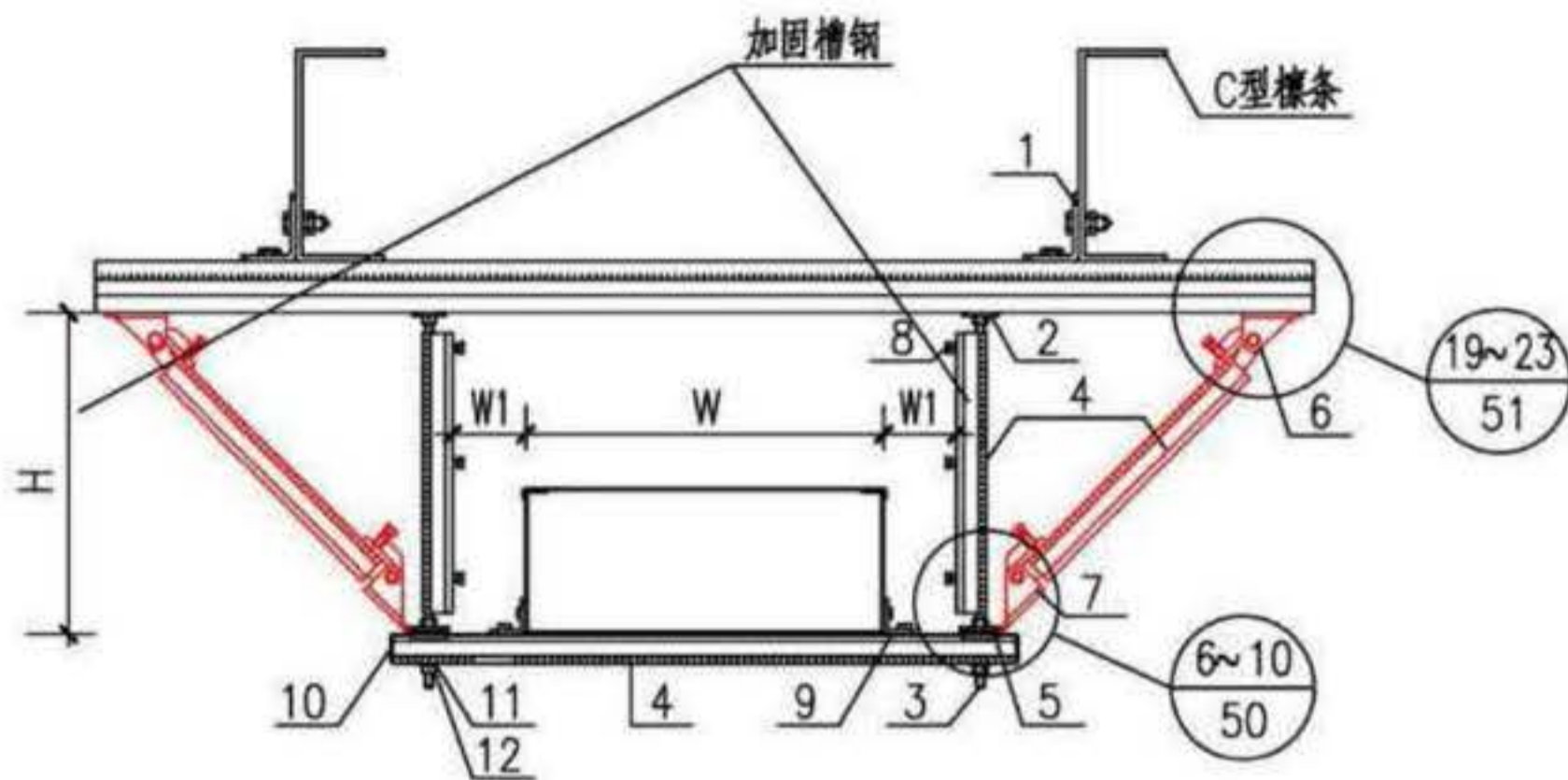
- 注 1.本图适用于室内电缆桥架(包括梯架、托盘和槽盒)和母线槽。
 2.电缆桥架和母线槽的宽度W和安装高度H由工程设计确定。
 3.侧撑(图中红色)角度根据实际工况确定,角度范围为 $30^{\circ} \sim 60^{\circ}$,以 45° 最佳。
 4.W1的宽度为 $\leq 160\text{mm}$,当设计空间受限时,可采用底部固定桥架,W1可为 50mm 。
 5.承载力由抗震专业厂家进行力学性能验算。

6. $\frac{11\sim 13}{50}$ 表示本图集中第50页中11~13连接构件均可适用。

序号	品名	单位	数量	备注
1	檩条连接件	个	2	需计算确定
2	槽钢底座	个	2	配合主吊槽钢使用
3	六角螺栓	个	12	-
4	C型槽钢	m	-	需计算确定
5	直角连接件	个	2	-
6	抗震连接构件	个	2	具体连接做法见抗震连接构件节点大样图需计算确定
7	抗震连接构件	个	1	具体连接做法见抗震连接构件节点大样图需计算确定
8	六角螺母	个	6	-
9	限位紧固件	个	2	-
10	槽钢端盖	个	4	配合槽钢使用

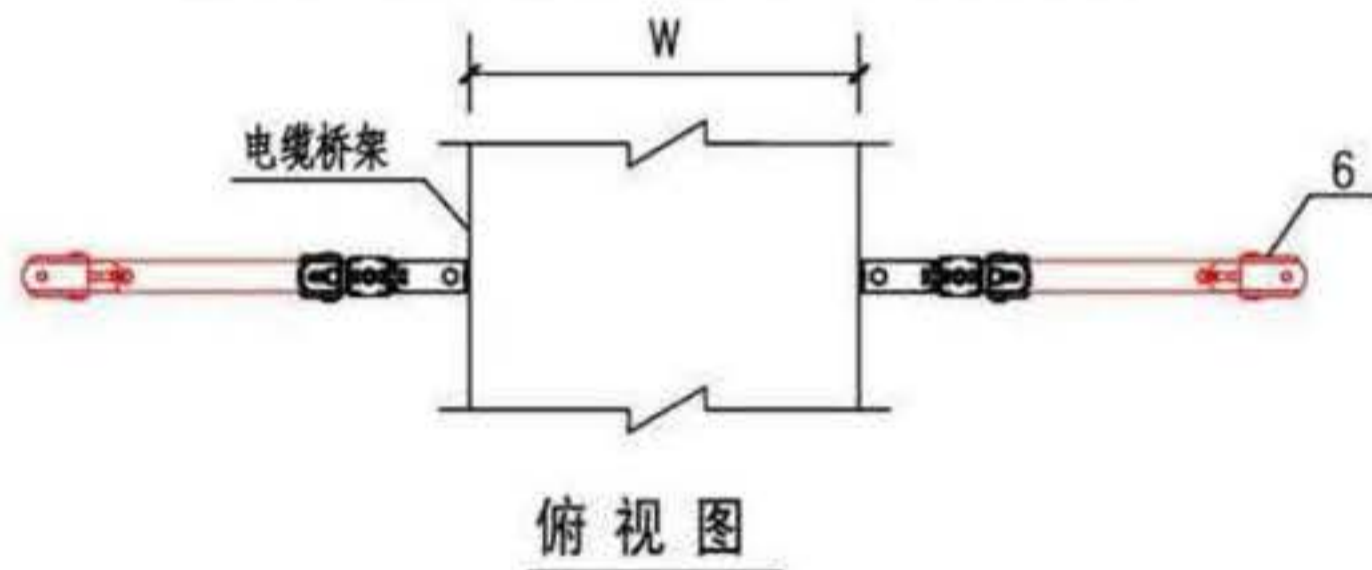
单侧向抗震支吊架在C型檩条下安装图 图集号 16D707-1

审核 张青 校对 唐政 设计 黄雨薇 页 43



三维示意图

双侧向抗震支吊架在C型檩条下安装图一

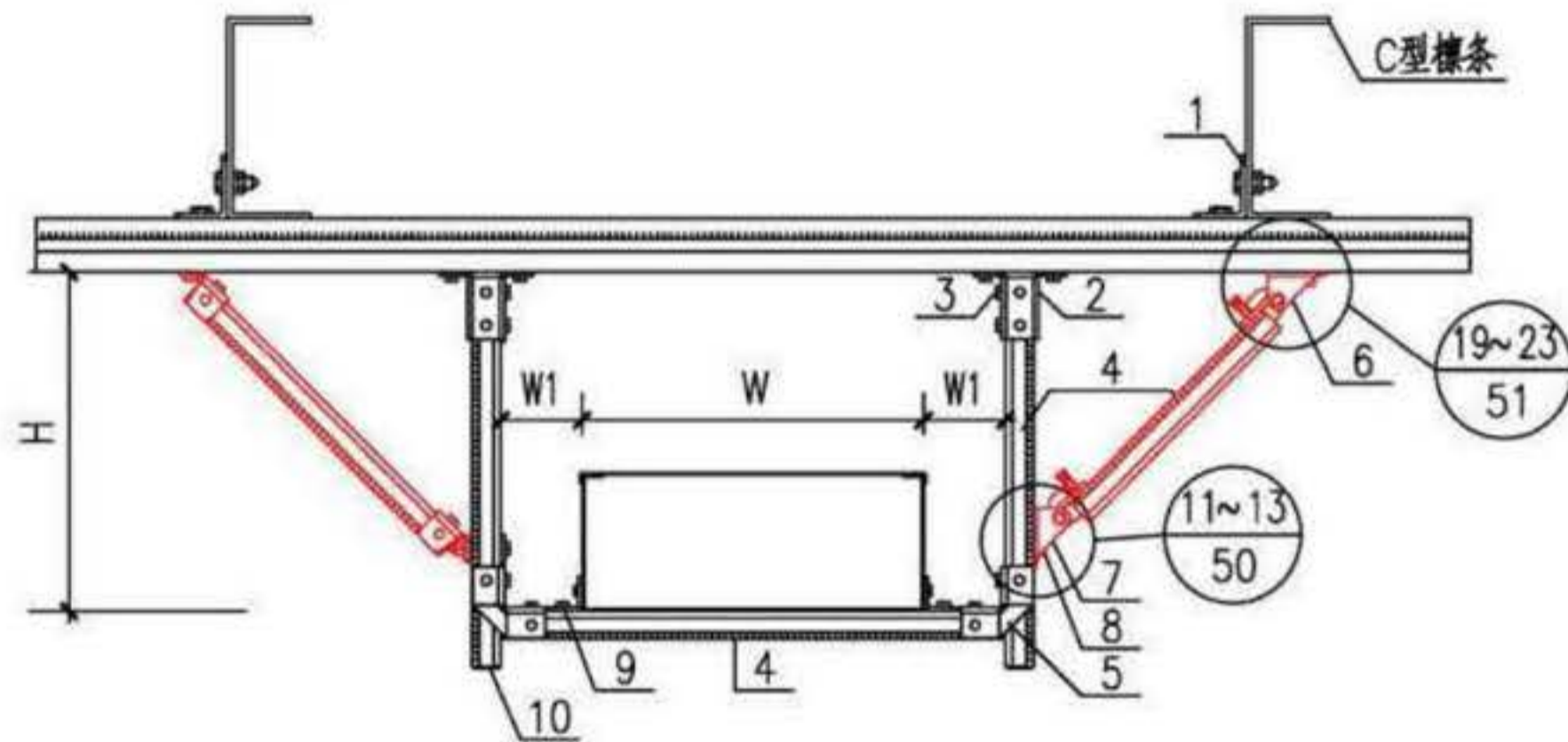


- 注 1.本图适用于室内电缆桥架(包括梯架、托盘和槽盒)和母线槽。
 2.电缆桥架和母线槽的宽度W和安装高度H由工程设计确定。
 3.侧撑(图中红色)角度根据实际工况确定,角度范围为 $30^{\circ} \sim 60^{\circ}$,以 45° 最佳。
 4.W1的宽度为 $\leq 160\text{mm}$,当设计空间受限时,可采用底部固定桥架,W1可为 50mm 。
 5.加固槽钢上主吊螺杆紧固件设置的间距见本图集第52页要求。
 6.承载力由抗震专业厂家进行力学性能验算。
 7. $\begin{matrix} 6\sim 10 \\ 50 \end{matrix}$ 表示本图集中第50页中6~10连接构件均可适用。

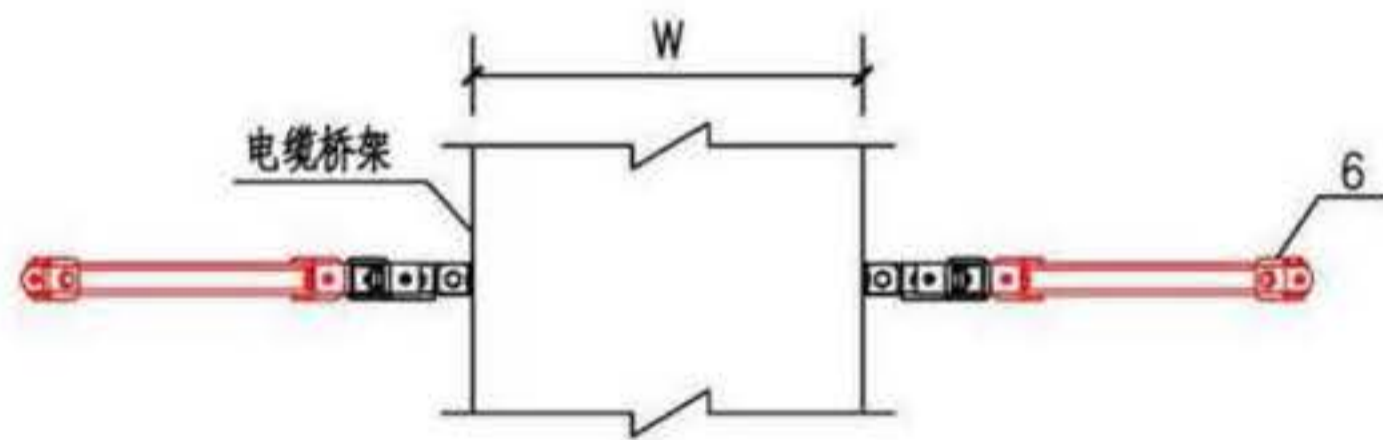
序号	品名	单位	数量	备注
1	檩条连接件	个	2	需计算确定
2	槽钢扣板	个	2	配合主吊螺杆使用
3	主吊螺杆	个	2	需计算确定
4	C型槽钢	m	-	需计算确定
5	垫片	个	2	配合主吊螺杆使用
6	抗震连接构件	个	2	具体连接做法见抗震连接构件节点大样图需计算确定
7	抗震连接构件	个	2	具体连接做法见抗震连接构件节点大样图需计算确定
8	主吊螺杆紧固件	个	-	安装做法见第52页大样,具体数量要根据实际情况确定
9	限位紧固件	个	2	-
10	槽钢端盖	个	4	配合槽钢使用
11	平垫圈	个	2	配合主吊螺杆使用
12	六角螺母	个	6	配合主吊螺杆使用

双侧向抗震支吊架在C型檩条下安装图 图集号 16D707-1

审核 卞广为 卞广为 校对 唐政 唐政 设计 张青 张青 页 44

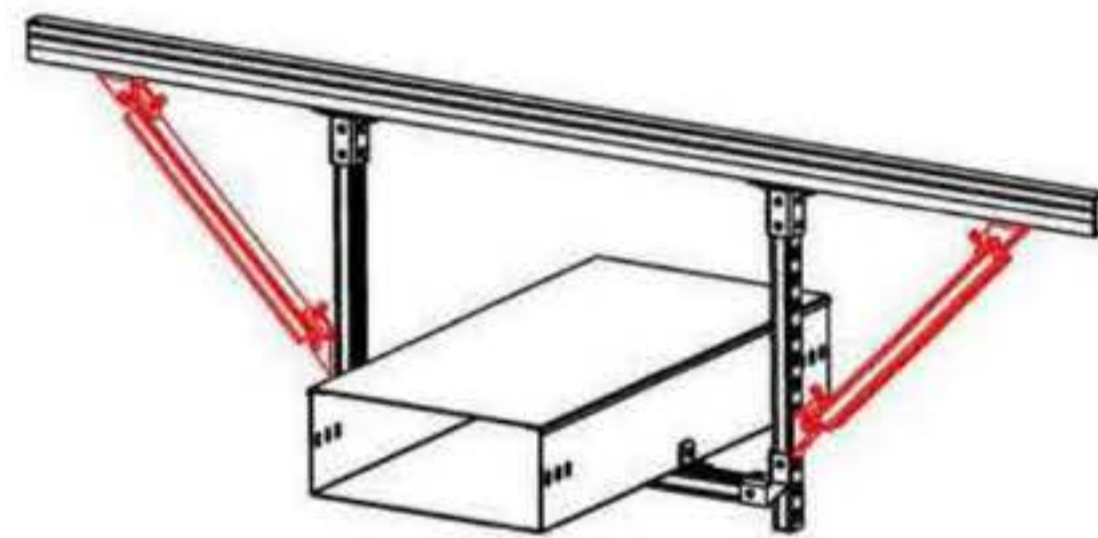


双侧向抗震支吊架在C型檩条下安装图二



俯视图

- 注 1.本图适用于室内电缆桥架(包括梯架、托盘和槽盒)和母线槽。
 2.电缆桥架和母线槽的宽度W和安装高度H由工程设计确定。
 3.侧撑(图中红色)角度根据实际工况确定,角度范围为 $30^{\circ} \sim 60^{\circ}$,以 45° 最佳。
 4.W1的宽度为 $\leq 160\text{mm}$,当设计空间受限时,可采用底部固定桥架,W1可为 50mm 。
 5.承载力由抗震专业厂家进行力学性能验算。
 6. $\frac{11\sim 13}{50}$ 表示本图集中第50页中11~13连接构件均可适用。

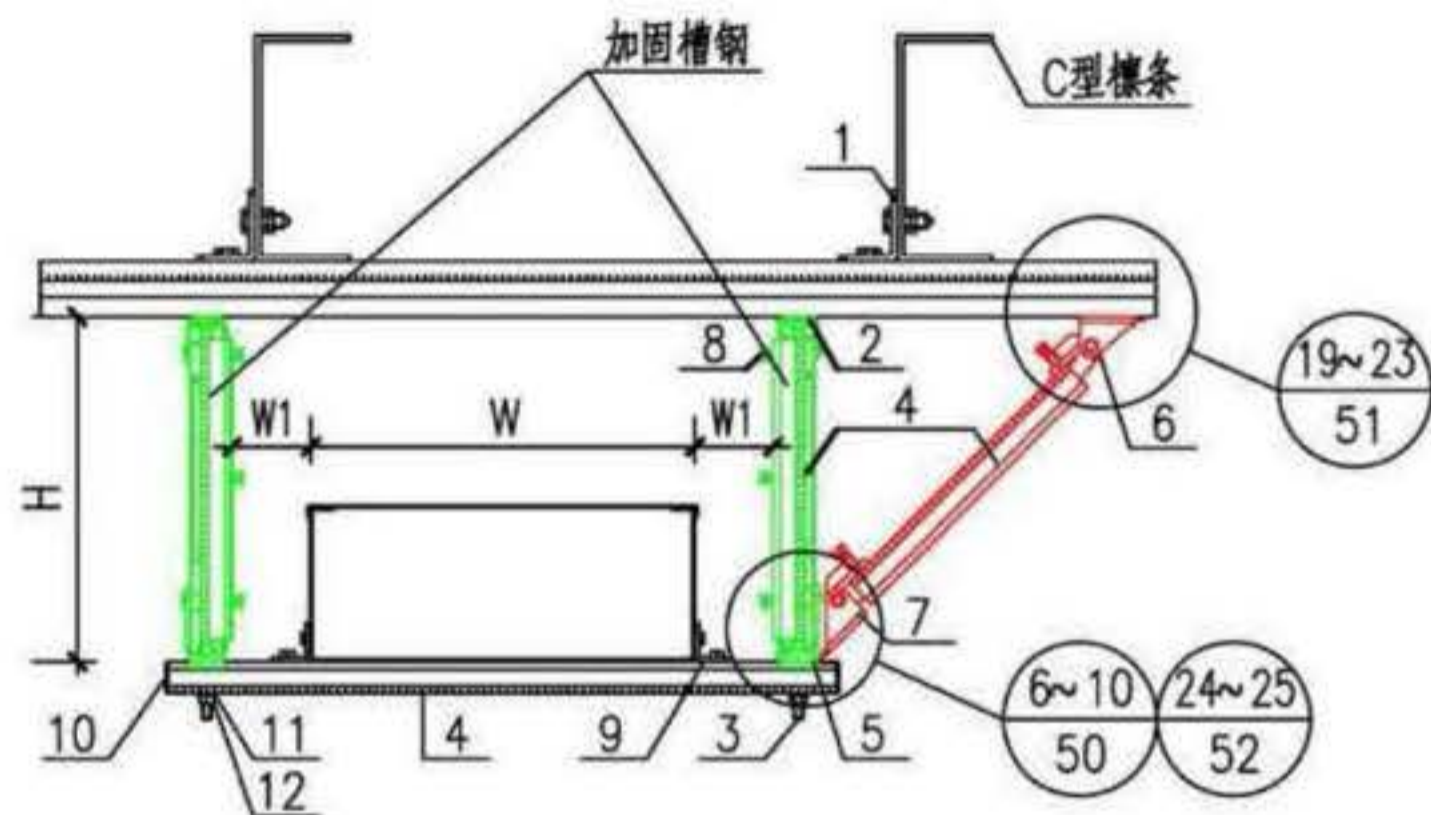


三维示意图

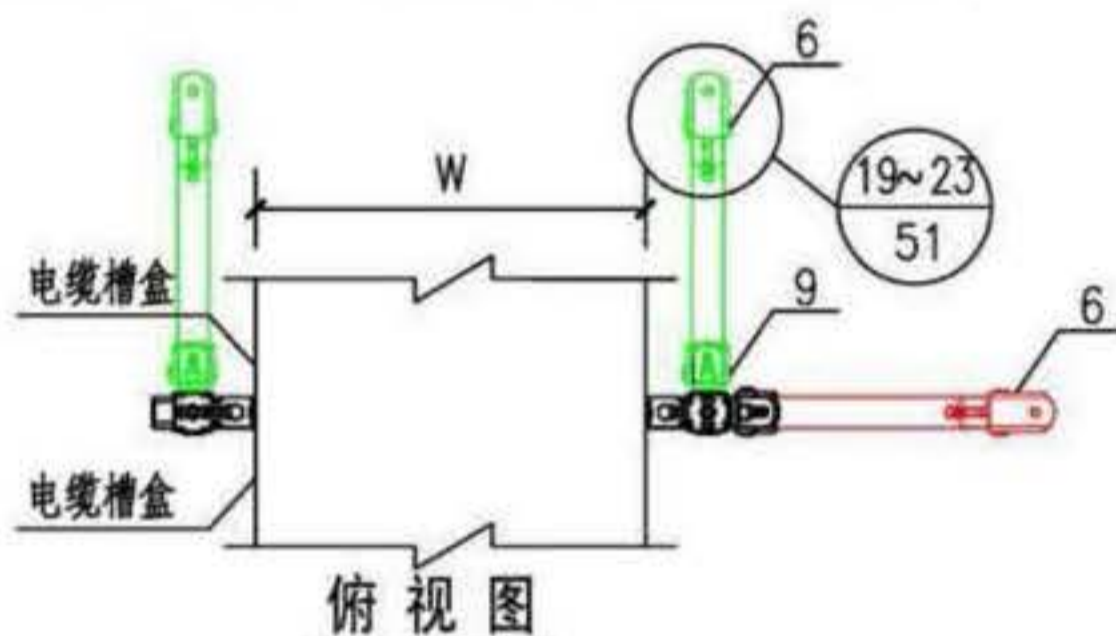
序号	品名	单位	数量	备注
1	檩条连接件	个	2	需计算确定
2	槽钢底座	个	2	配合主吊槽钢使用
3	六角螺栓	个	13	-
4	C型槽钢	m	-	需计算确定
5	直角连接件	个	2	-
6	抗震连接构件	个	4	具体连接做法见抗震连接构件节点大样图需计算确定
7	抗震连接构件	个	2	具体连接做法见抗震连接构件节点大样图需计算确定
8	六角螺母	个	7	-
9	限位紧固件	个	2	-
10	槽钢端盖	个	4	配合槽钢使用

双侧向抗震支吊架在C型檩条下安装图 图集号 16D707-1

审核 卞广为 卞广为 校对 唐政 唐政 设计 张青 张青 页 45

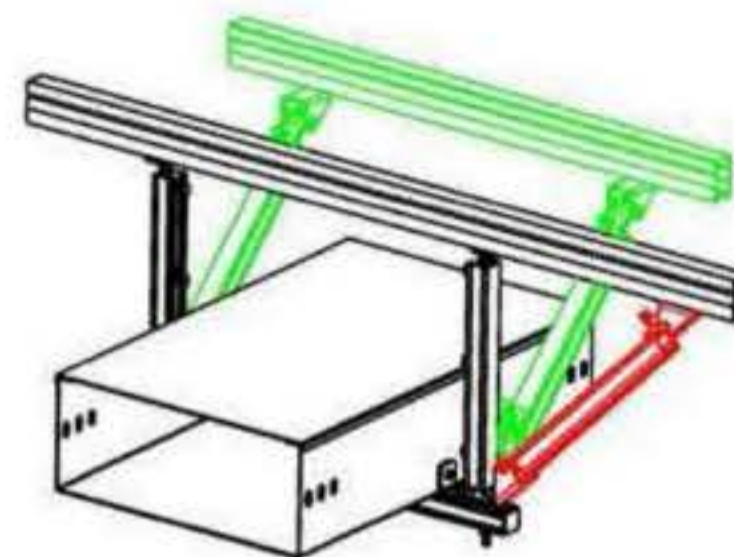


单侧双向抗震支吊架在C型檩条下安装图一



俯视图

- 注 1.本图适用于室内电缆桥架(包括梯架、托盘和槽盒)和母线槽。
 2.电缆桥架和母线槽的宽度W和安装高度H由工程设计确定。
 3.侧撑(图中红色)及纵撑(图中绿色)角度根据实际工况确定,角度范围为 $30^{\circ} \sim 60^{\circ}$,以 45° 最佳。
 4.W1的宽度为 $\leq 160\text{mm}$,当设计空间受限时,可采用底部固定桥架,W1可为 50mm 。
 5.加固槽钢上主吊螺杆紧固件设置的间距见本图集第52页要求。
 6.承载力由抗震专业厂家进行力学性能验算。
 7. $\begin{matrix} 6\sim 10 \\ 50 \end{matrix}$ 表示本图集中第50页中6~10连接构件均可适用。

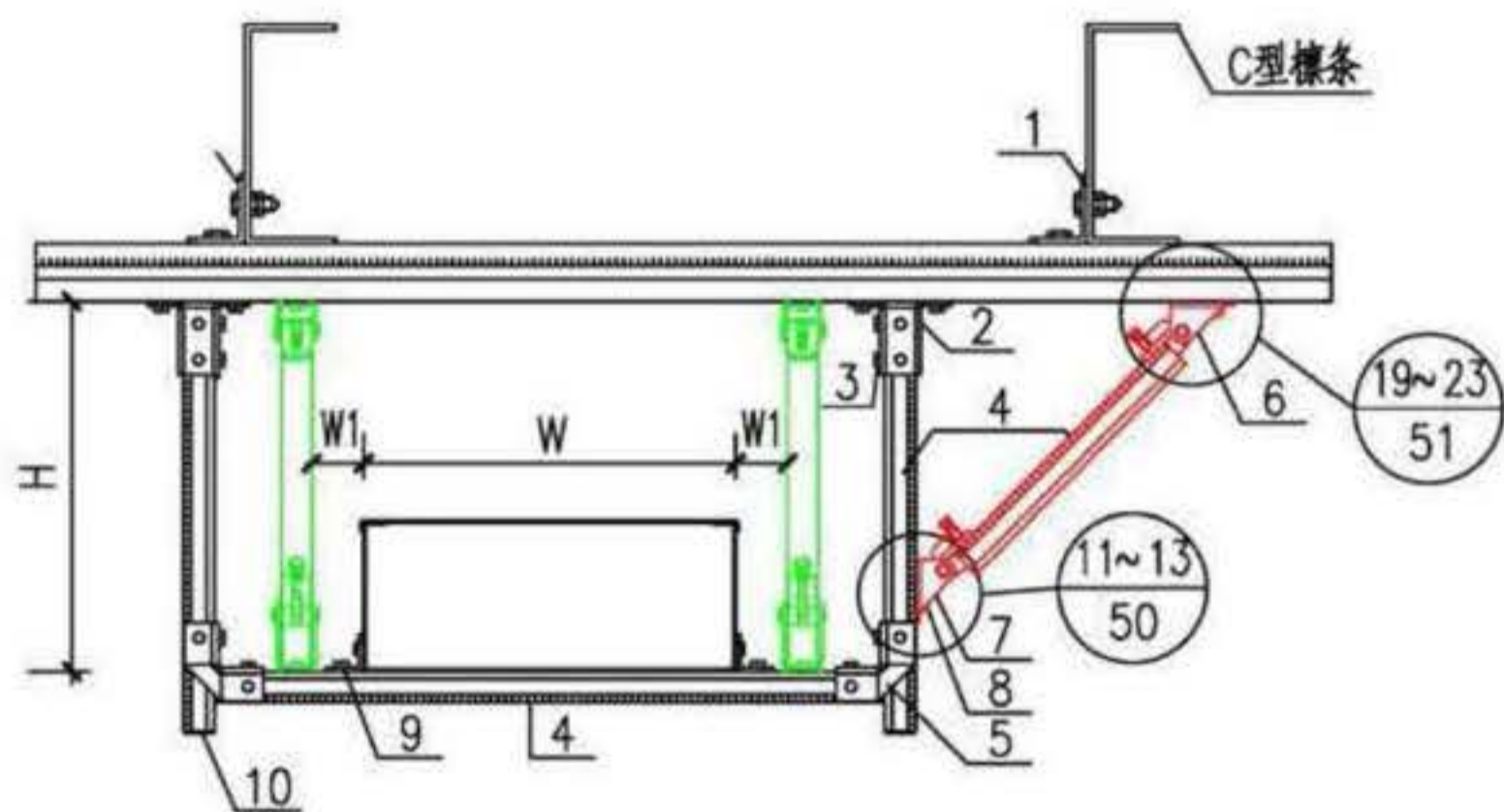


三维示意图

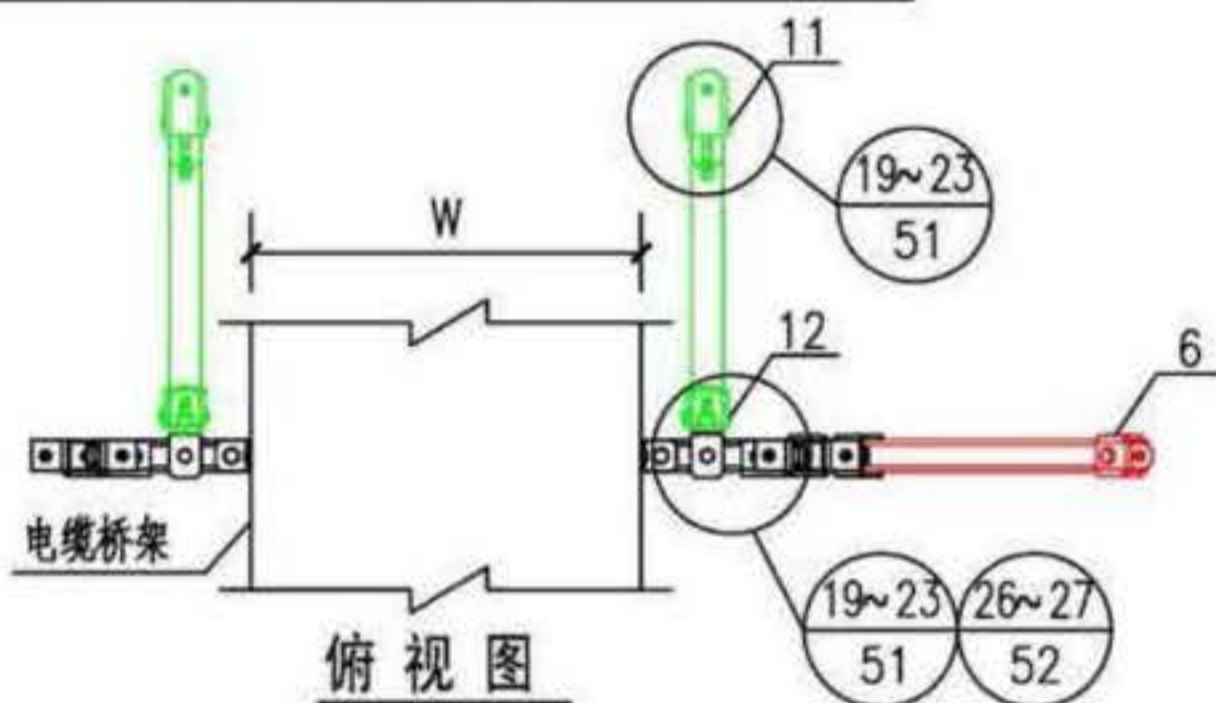
序号	品名	单位	数量	备注
1	檩条连接件	个	4	需计算确定
2	槽钢扣板	个	2	配合主吊螺杆使用
3	主吊螺杆	个	2	需计算确定
4	C型槽钢	m	-	需计算确定
5	垫片	个	2	配合主吊螺杆使用
6	抗震连接构件	个	3	具体连接做法见抗震连接构件节点大样图需计算确定
7	抗震连接构件	个	3	具体连接做法见抗震连接构件节点大样图需计算确定
8	主吊螺杆紧固件	个	-	安装做法见第52页大样,具体数量要根据实际情况确定
9	限位紧固件	个	2	-
10	槽钢端盖	个	6	配合槽钢使用
11	平垫圈	个	2	配合主吊螺杆使用
12	六角螺母	个	6	配合主吊螺杆使用

单侧双向抗震支吊架在C型檩条下安装图 图集号 16D707-1

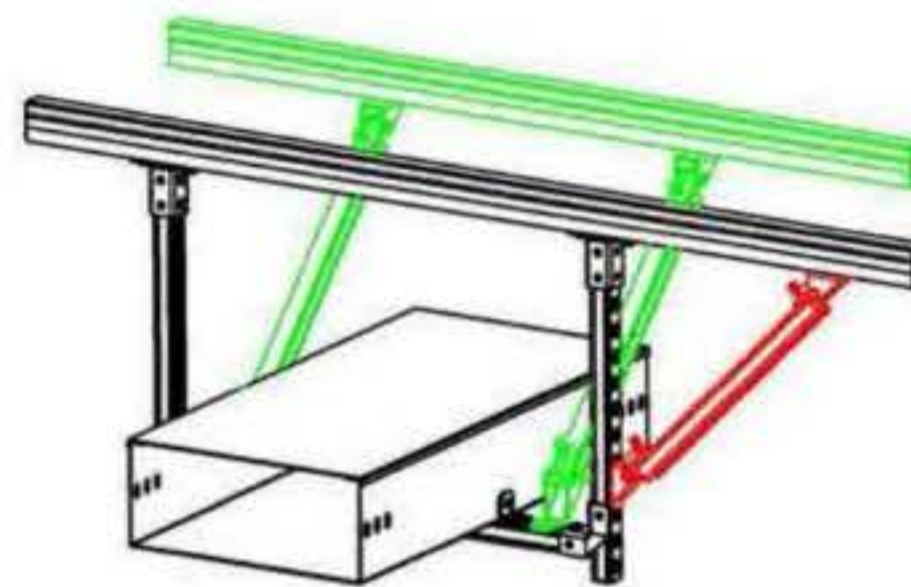
审核 张青 校对 唐政 设计 王万贺 页 46



单侧双向抗震支吊架在C型檩条下安装图二



俯视图



三维示意图

- 注 1.本图适用于室内电缆桥架(包括梯架、托盘和槽盒)和母线槽。
 2.电缆桥架和母线槽的宽度W和安装高度H由工程设计确定。
 3.侧撑(图中红色)及纵撑(图中绿色)角度根据实际工况确定,角度范围为30°~60°,以45°最佳。
 4.W1的宽度为≤160mm,当设计空间受限时,可采用底部固定桥架,W1可为50mm。
 5.承载力由抗震专业厂家进行力学性能验算。
 6. (11~13/50) 表示本图集中第50页中11~13连接构件均可适用。

序号	品名	单位	数量	备注
1	檩条连接件	个	4	需计算确定
2	槽钢底座	个	2	配合主吊槽钢使用
3	六角螺栓	个	16	-
4	C型槽钢	m	-	需计算确定
5	直角连接件	个	2	-
6	抗震连接构件	个	2	具体连接做法见抗震连接构件节点大样图需计算确定
7	抗震连接构件	个	1	具体连接做法见抗震连接构件节点大样图需计算确定
8	六角螺母	个	6	-
9	限位紧固件	个	2	-
10	槽钢端盖	个	6	配合槽钢使用
11	抗震连接构件	个	2	具体连接做法见抗震连接构件节点大样图需计算确定
12	抗震连接构件	个	2	具体连接做法见抗震连接构件节点大样图需计算确定

单侧双向抗震支吊架在C型檩条下安装图

图集号

16D707-1

审核

张青

校对

唐政

设计

王万贺

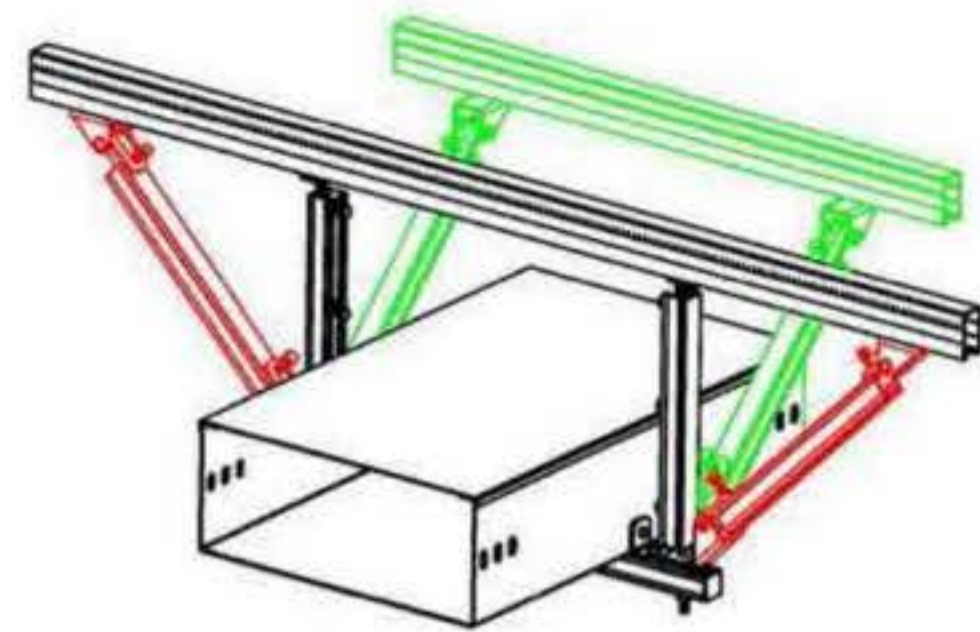
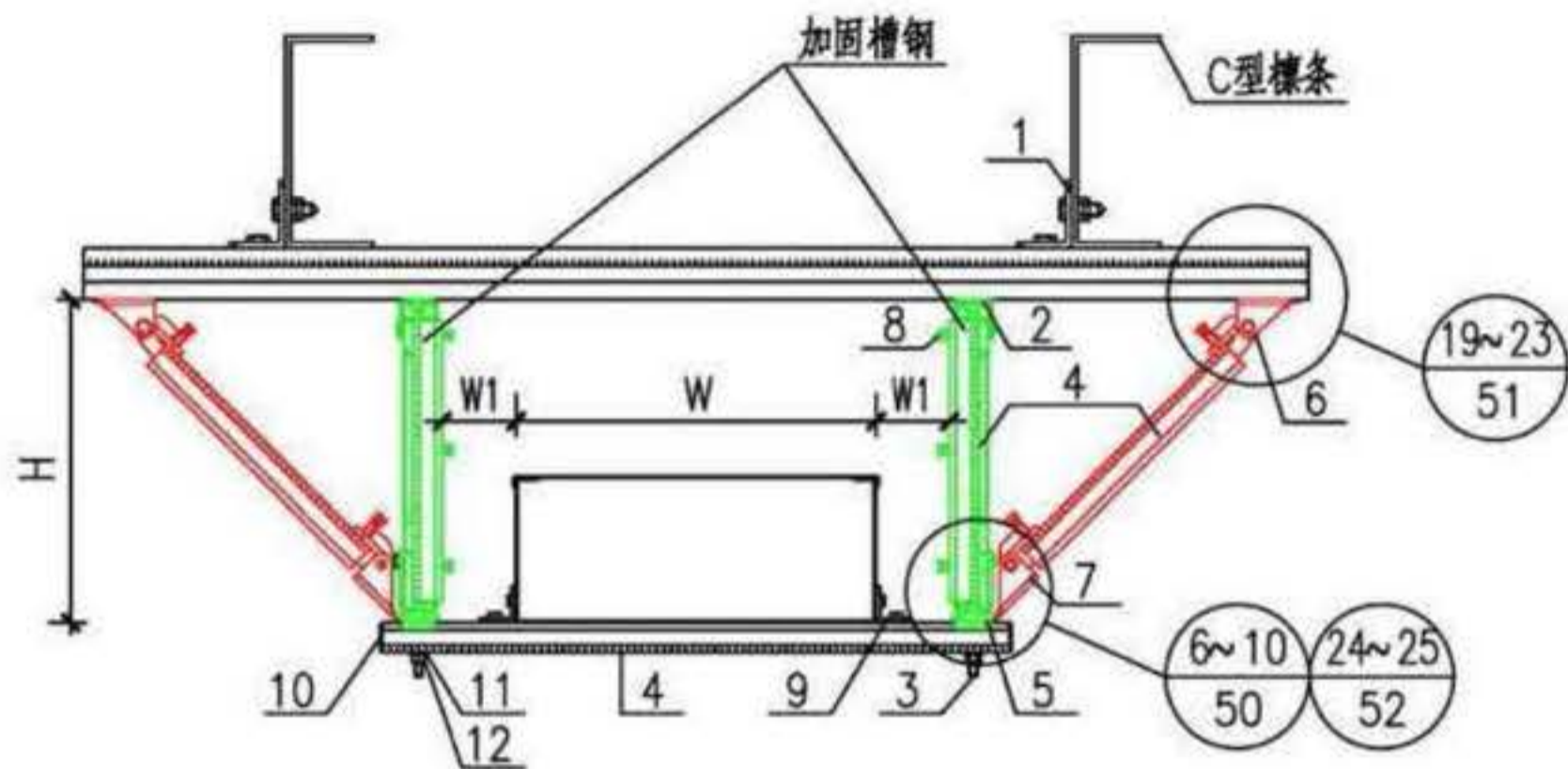
王万贺

页

47

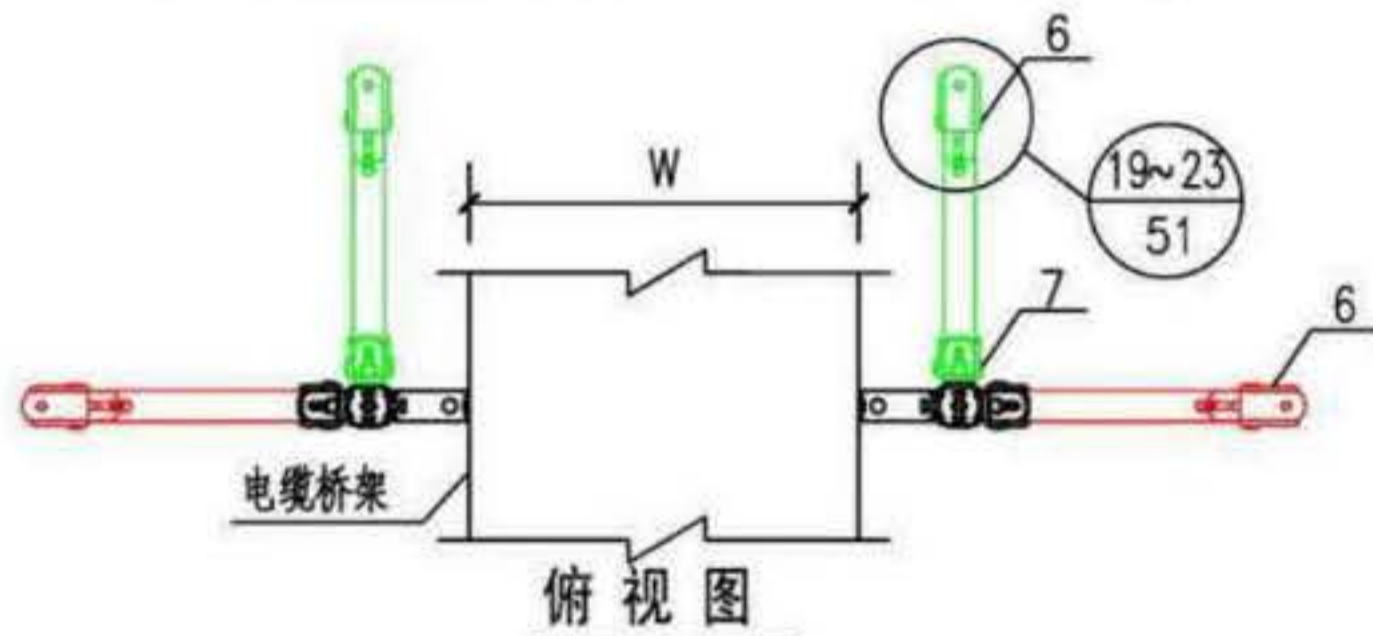
页

47



三维示意图

双侧双向抗震支吊架在C型檩条下安装图一



俯视图

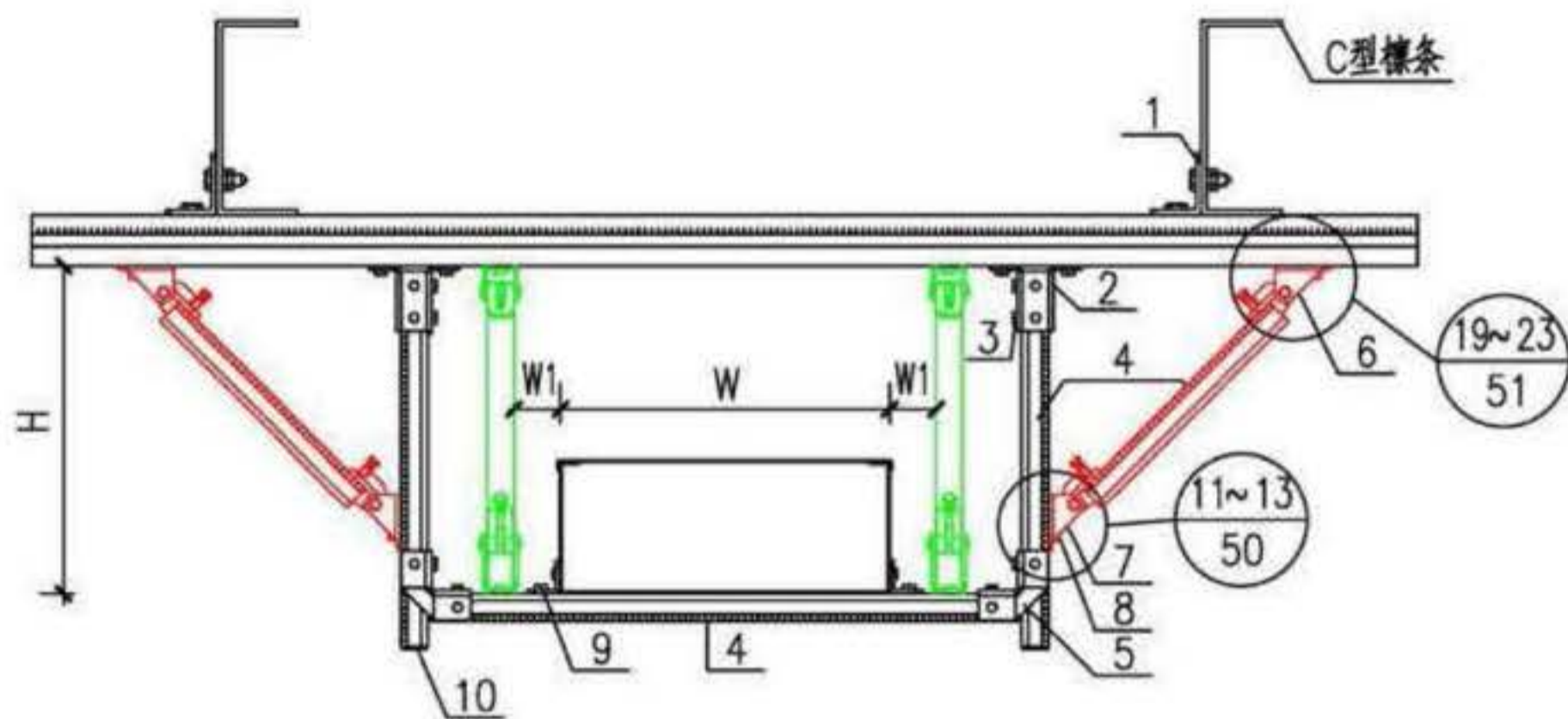
- 注 1.本图适用于室内电缆桥架(包括梯架、托盘和槽盒)和母线槽。
 2.电缆桥架和母线槽的宽度W和安装高度H由工程设计确定。
 3.侧撑(图中红色)及纵撑(图中绿色)角度根据实际工况确定,角度范围为 $30^{\circ} \sim 60^{\circ}$,以 45° 最佳。
 4.W1的宽度为 $\leq 160\text{mm}$,当设计空间受限时,可采用底部固定桥架,W1可为 50mm 。
 5.加固槽钢上主吊螺杆紧固件设置的间距见本图集第52页要求。
 6.承载力由抗震专业厂家进行力学性能验算。
 7. $\begin{matrix} 6\sim 10 \\ 50 \end{matrix}$ 表示本图集中第50页中6~10连接构件均可适用。

序号	品名	单位	数量	备注
1	檩条连接件	个	4	需计算确定
2	槽钢扣板	个	2	配合主吊螺杆使用
3	主吊螺杆	个	2	需计算确定
4	C型槽钢	m	-	需计算确定
5	垫片	个	2	配合主吊螺杆使用
6	抗震连接构件	个	4	具体连接做法见抗震连接构件节点大样图需计算确定
7	抗震连接构件	个	4	具体连接做法见抗震连接构件节点大样图需计算确定
8	主吊螺杆紧固件	个	-	安装做法见第52页大样,具体数量要根据实际情况确定
9	限位紧固件	个	2	-
10	槽钢端盖	个	6	配合槽钢使用
11	平垫圈	个	2	配合主吊螺杆使用
12	六角螺母	个	6	配合主吊螺杆使用

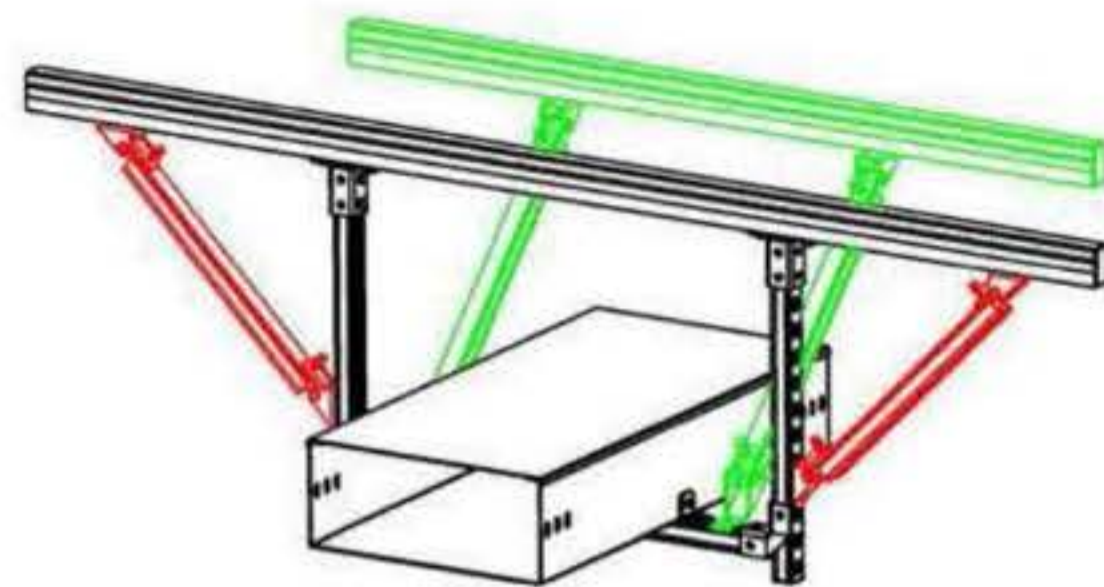
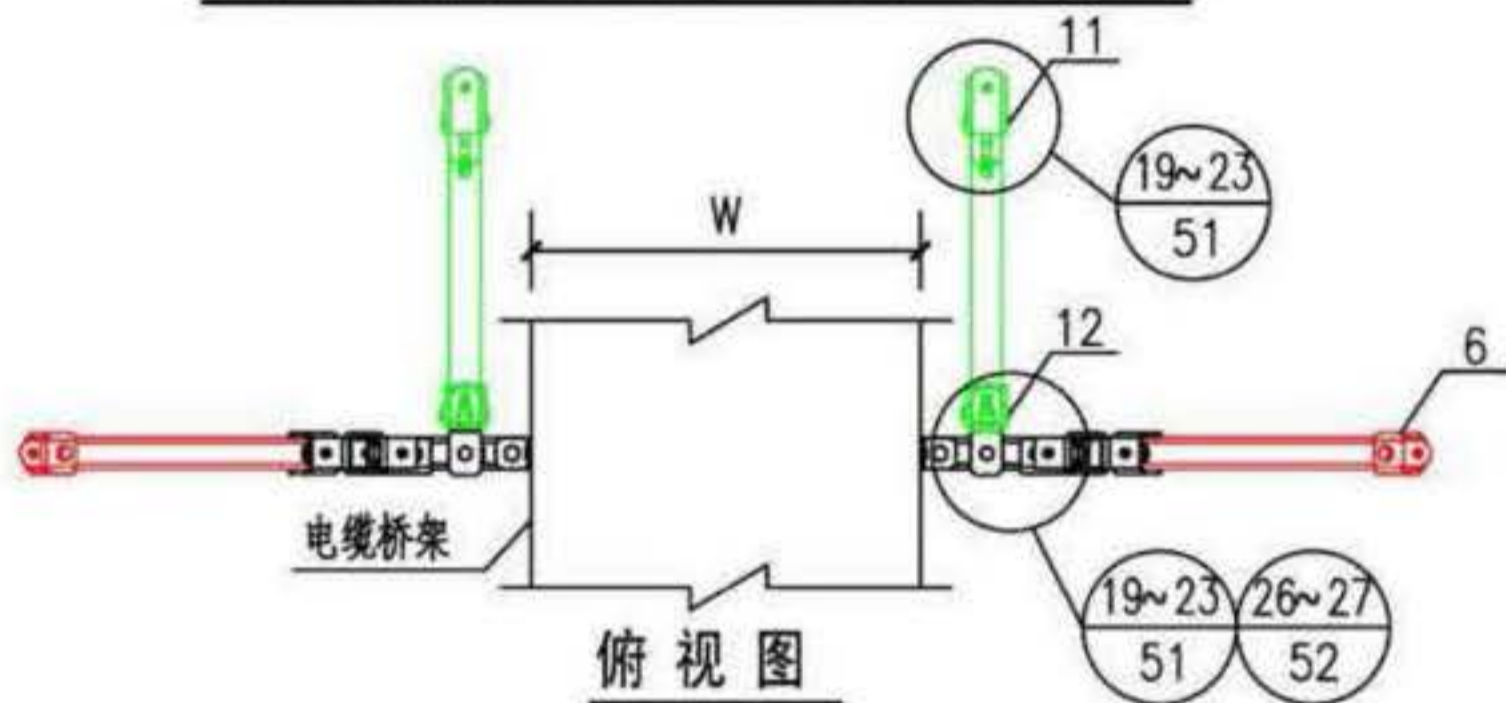
双侧双向抗震支吊架在C型檩条下安装图

图集号 16D707-1

审核 张青 校对 唐政 设计 何静 页 48



双侧双向抗震支吊架在C型檩条下安装图二



三维示意图

- 注 1.本图适用于室内电缆桥架(包括梯架、托盘和槽盒)和母线槽。
 2.电缆桥架和母线槽的宽度W和安装高度H由工程设计确定。
 3.侧撑(图中红色)及纵撑(图中绿色)角度根据实际工况确定,角度范围为 $30^{\circ} \sim 60^{\circ}$,以 45° 最佳。
 4.W1的宽度为 $\leq 160\text{mm}$,当设计空间受限时,可采用底部固定桥架,W1可为 50mm 。
 5.承载力由抗震专业厂家进行力学性能验算。
 6. $\textcircled{11\sim 13/50}$ 表示本图集中第50页中11~13连接构件均可适用。

序号	品名	单位	数量	备注
1	檩条连接件	个	4	需计算确定
2	槽钢底座	个	2	配合主吊槽钢使用
3	六角螺栓	个	16	-
4	C型槽钢	m	-	需计算确定
5	直角连接件	个	2	-
6	抗震连接构件	个	4	具体连接做法见抗震连接构件节点大样图需计算确定
7	抗震连接构件	个	2	具体连接做法见抗震连接构件节点大样图需计算确定
8	六角螺母	个	7	-
9	限位紧固件	个	2	-
10	槽钢端盖	个	6	配合槽钢使用
11	抗震连接构件	个	2	具体连接做法见抗震连接构件节点大样图需计算确定
12	抗震连接构件	个	2	具体连接做法见抗震连接构件节点大样图需计算确定

双侧双向抗震支吊架在C型檩条下安装图

图集号

16D707-1

审核 张青

校对 唐政

设计 何静

页

49

49

49

电气设备抗震

抗震支吊架

连接构件

综合抗震支吊架

抗震计算

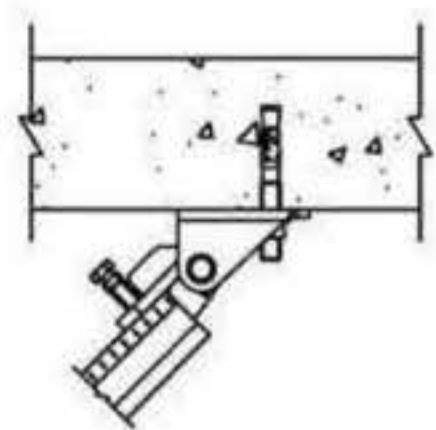
电气设备抗震

抗震支吊架

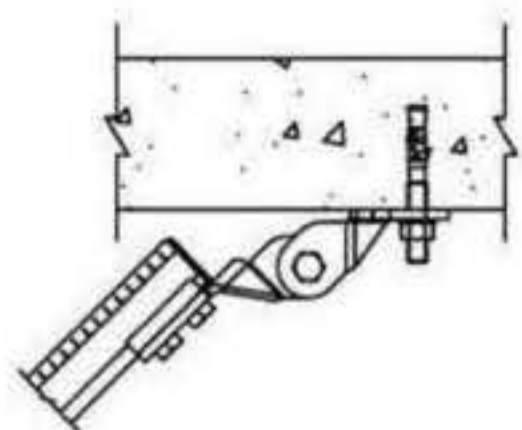
连接构件

综合抗震支吊架

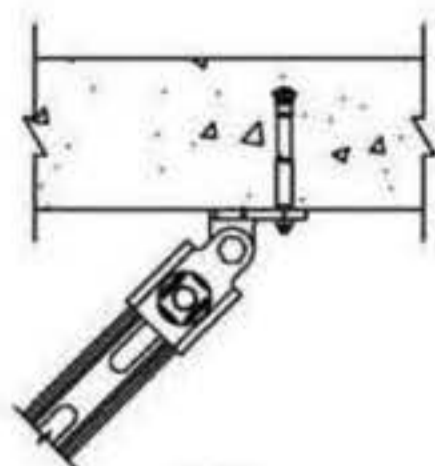
抗震计算



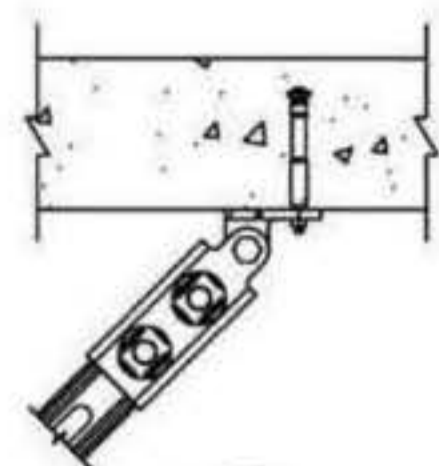
1



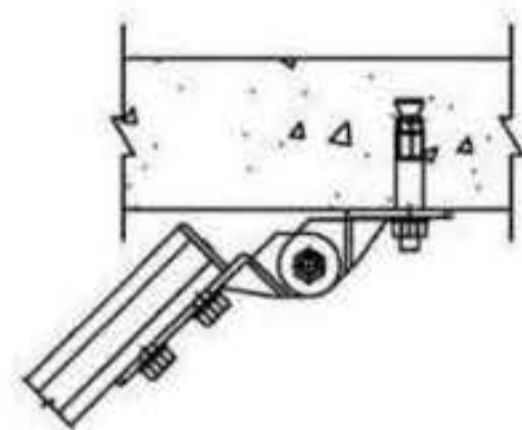
2



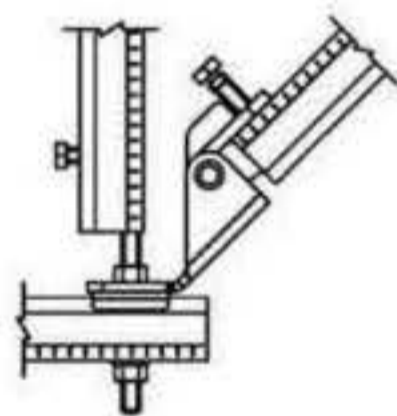
3



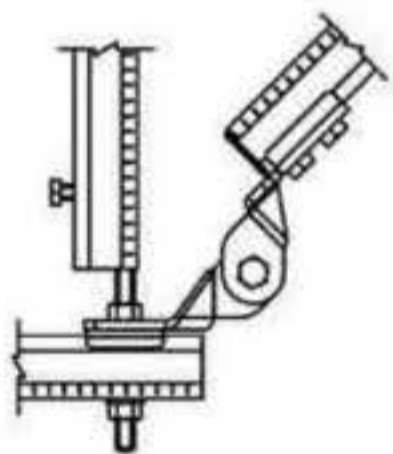
4



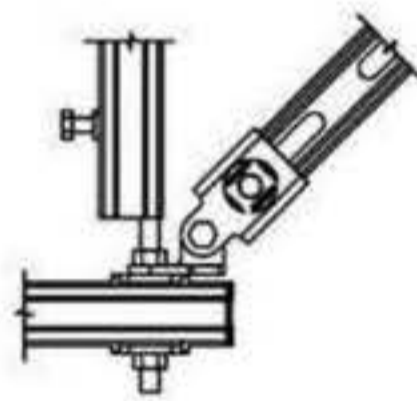
5



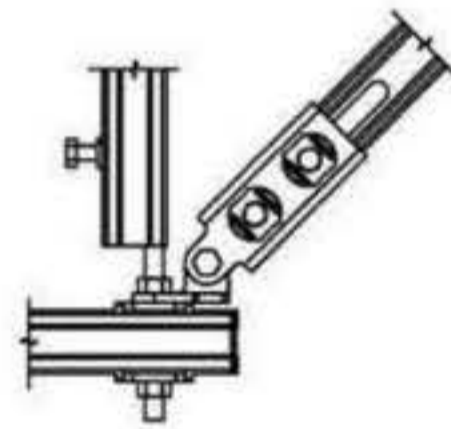
6



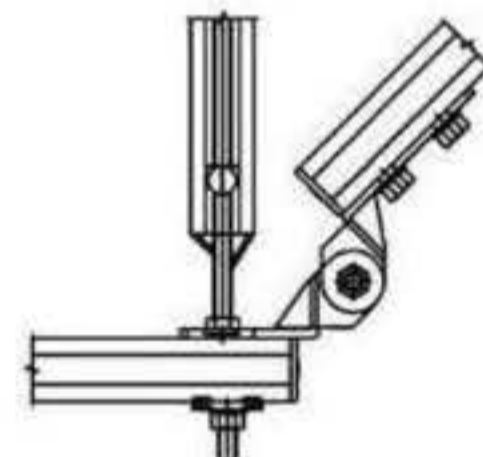
7



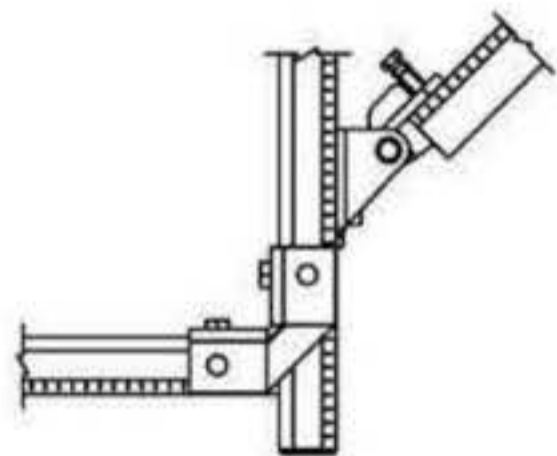
8



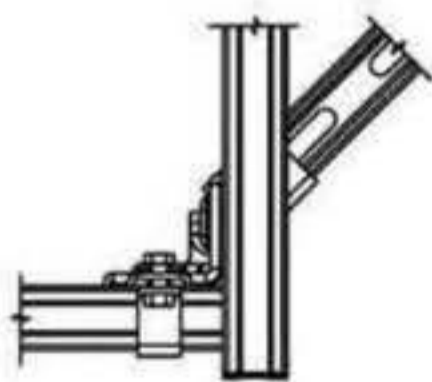
9



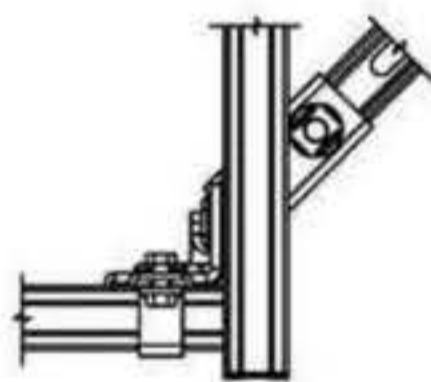
10



11



12



13

抗震连接构件节点大样图

图集号

16D707-1

审核

张青

校对

秦贵锋

设计

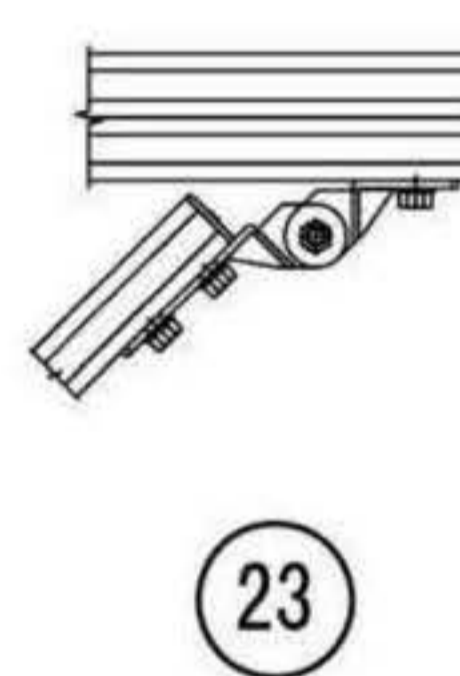
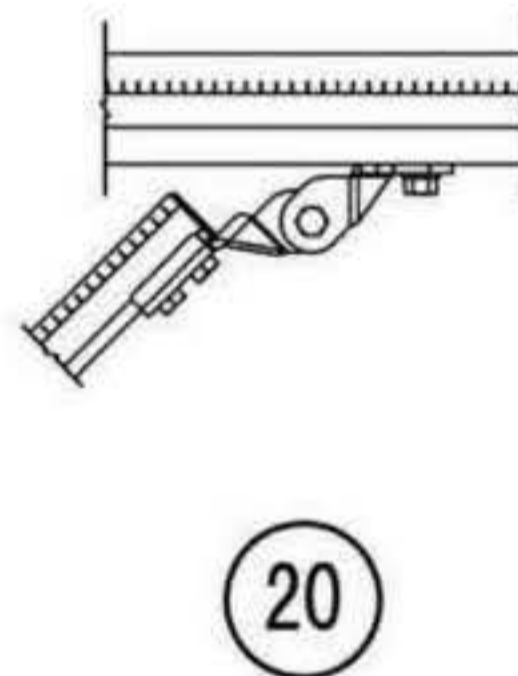
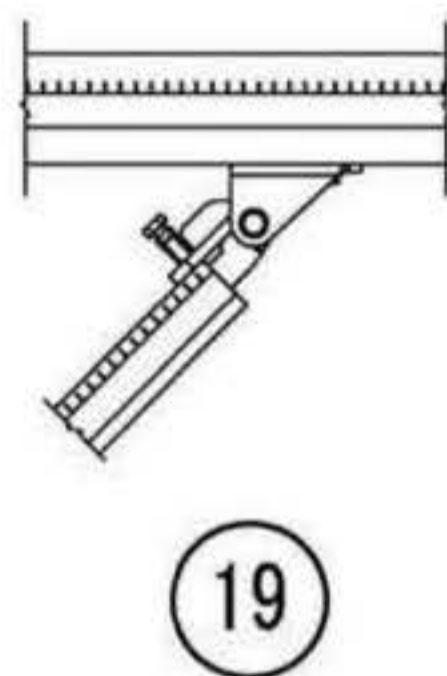
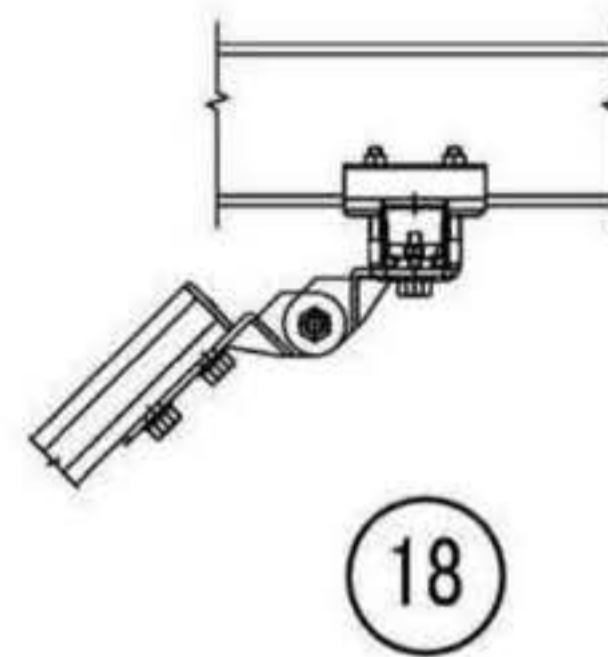
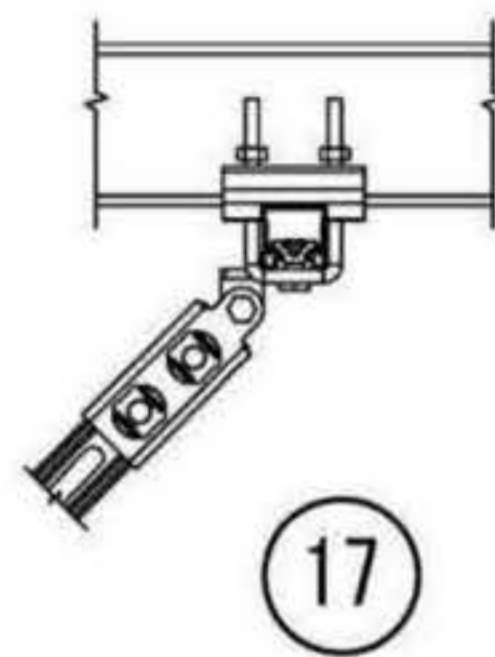
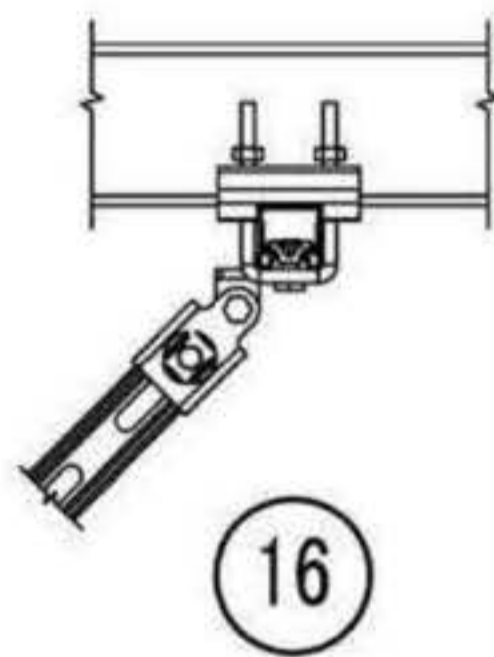
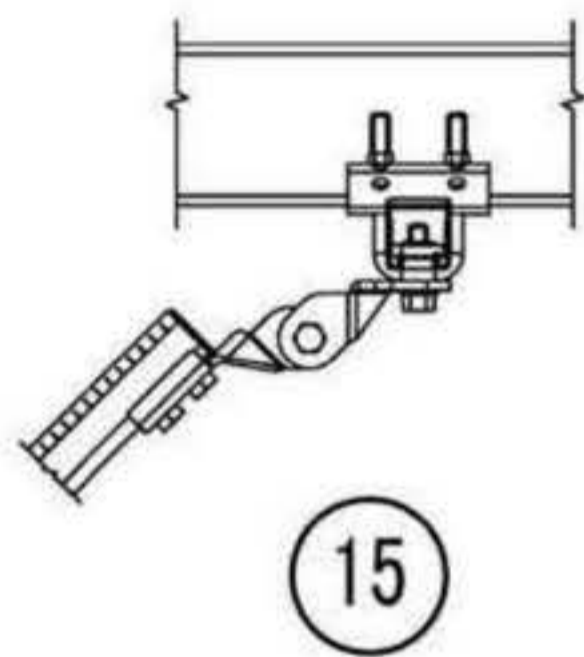
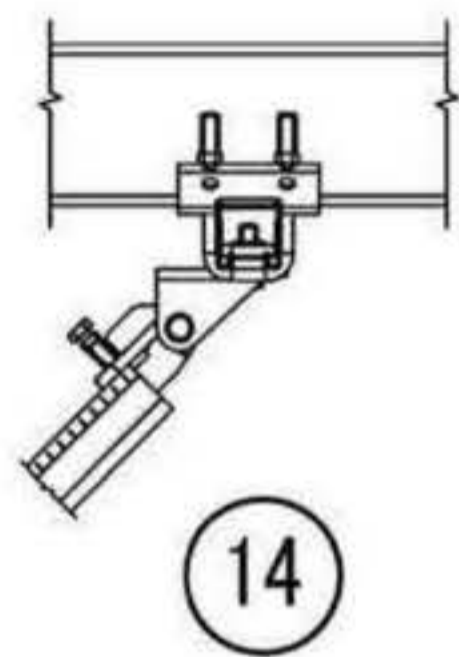
刘翔

页

50

页

50



抗震连接构件节点大样图

图集号

16D707-1

审核

张青

校对

秦贵锋

设计

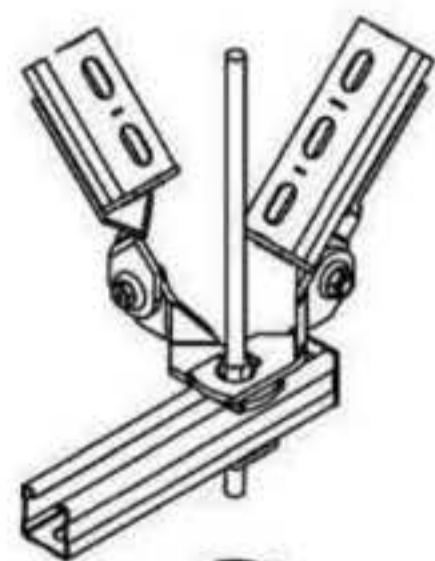
刘翔

页

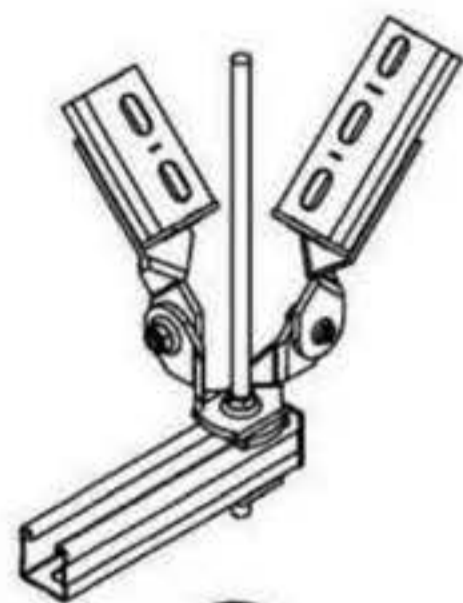
51

页

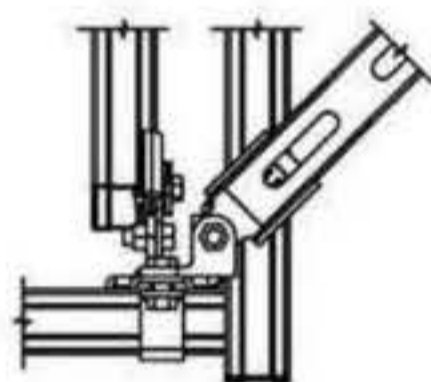
51



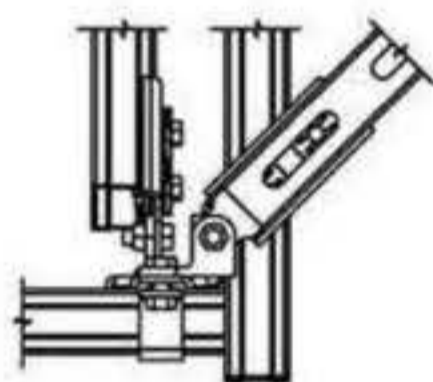
24



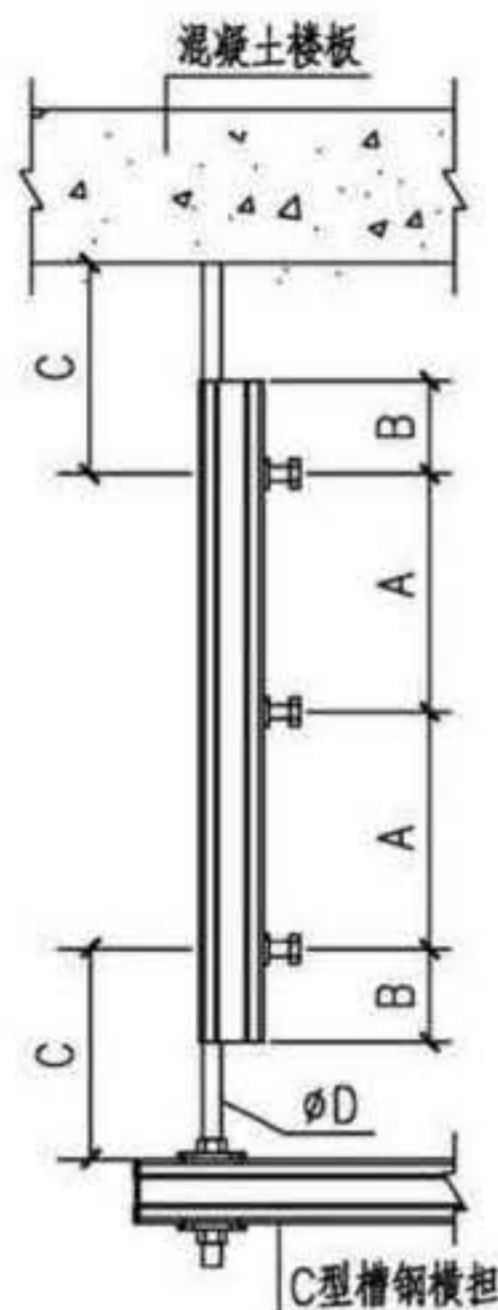
25



26



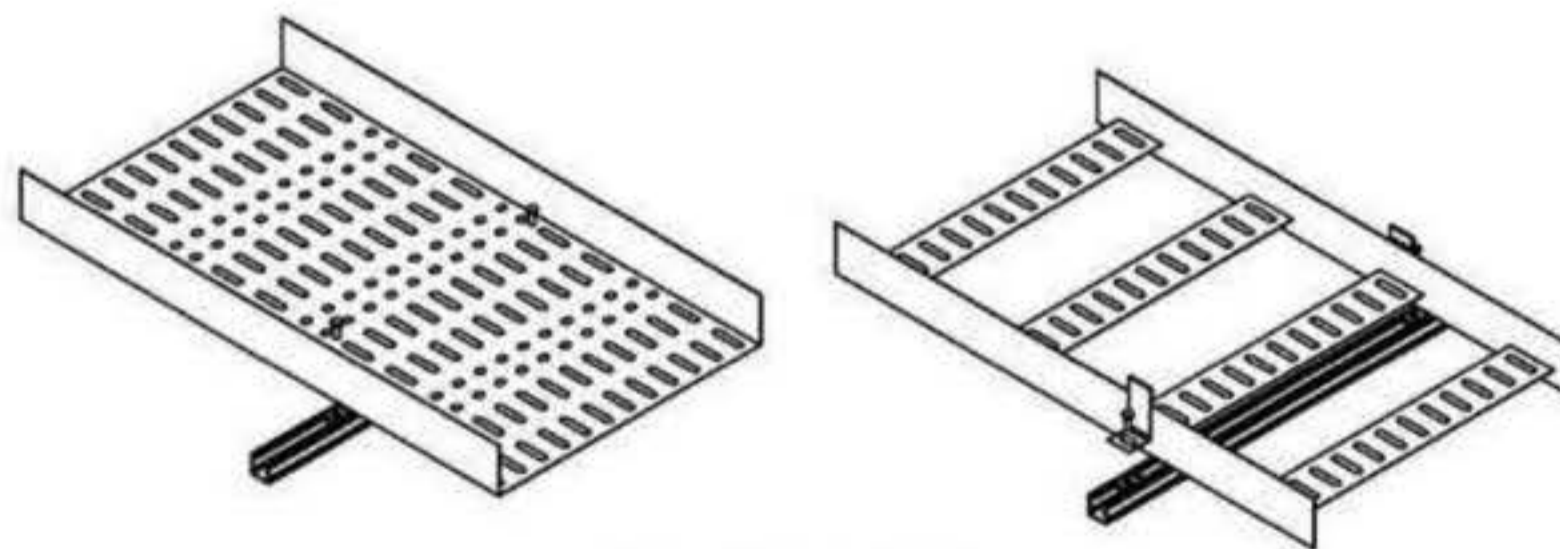
27



ϕD	A(mm)	B(mm)	C(mm)
M10	300	$25 \leq B \leq 100$	150
M12	400	$25 \leq B \leq 100$	150
M16	530	$25 \leq B \leq 100$	150
M20	630	$25 \leq B \leq 100$	150

- 注：1. D为主吊螺杆直径。
 2. A加固槽钢上主吊螺杆紧固件之间的最大间距。
 3. B为主吊螺杆紧固件到加固槽钢端部的最大间距。
 4. C为主吊螺杆紧固件到主吊螺杆生根点或C型槽钢横担的最大间距。

加固措施安装大样图



桥架安装示意图

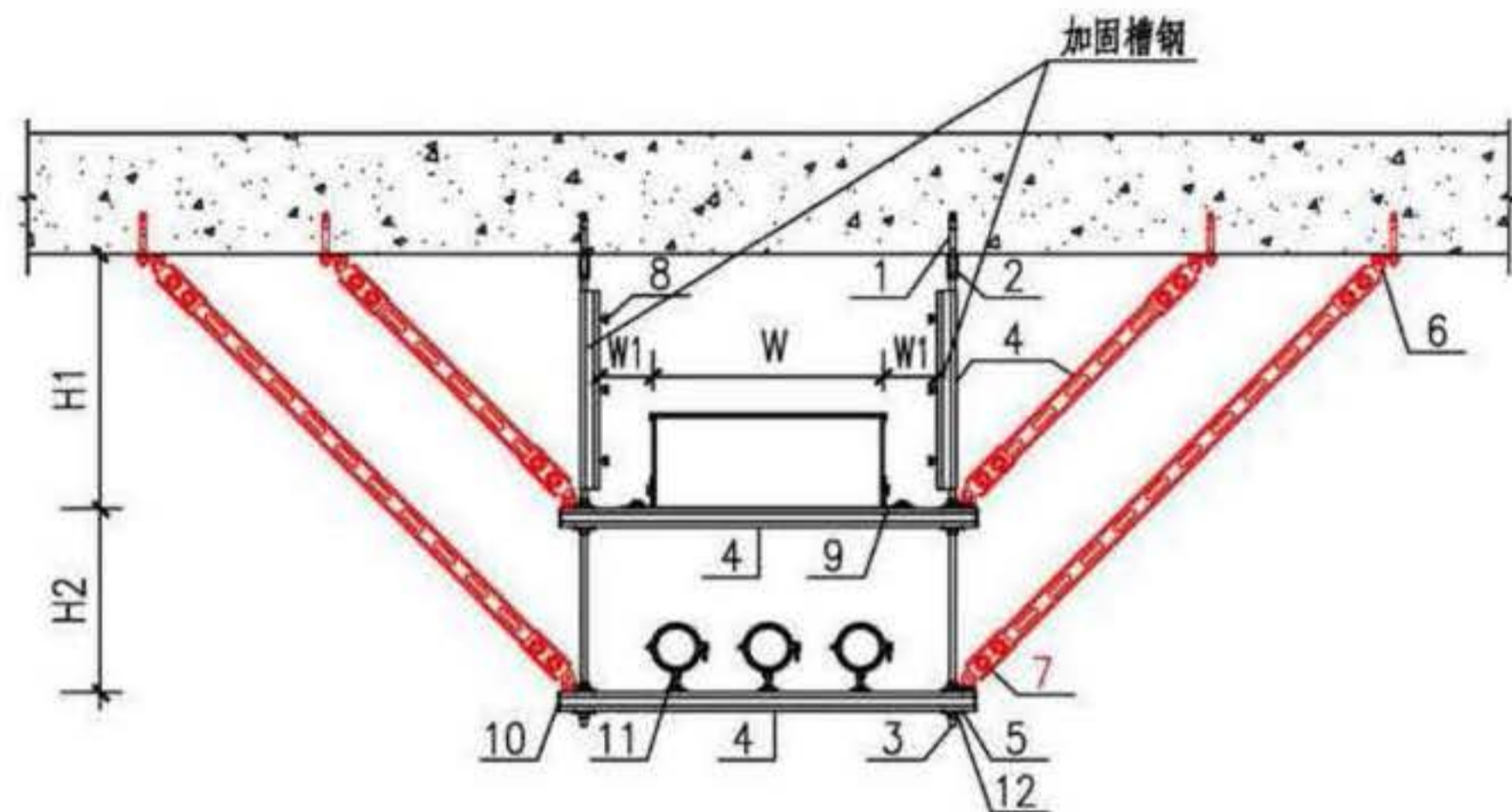
注：标准抗震连接构件不局限于第50~52页所示，其他通过测试认证的标准产品均可使用。

抗震连接构件节点大样图

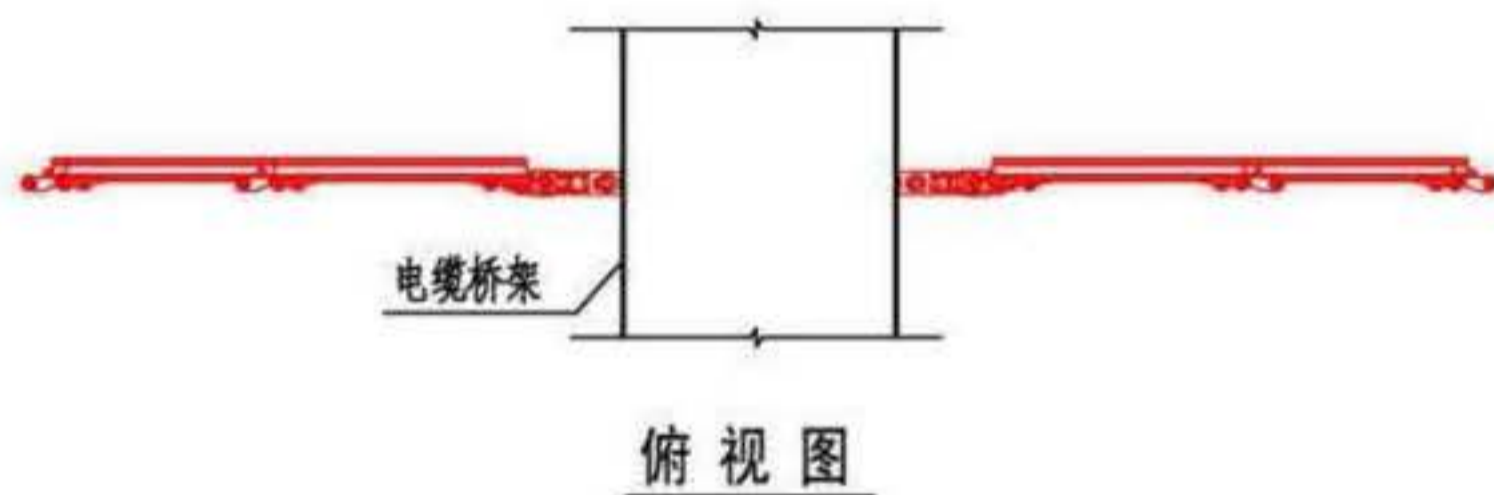
图集号 16D707-1

审核 张青 校对 秦贵锋 设计 刘翔

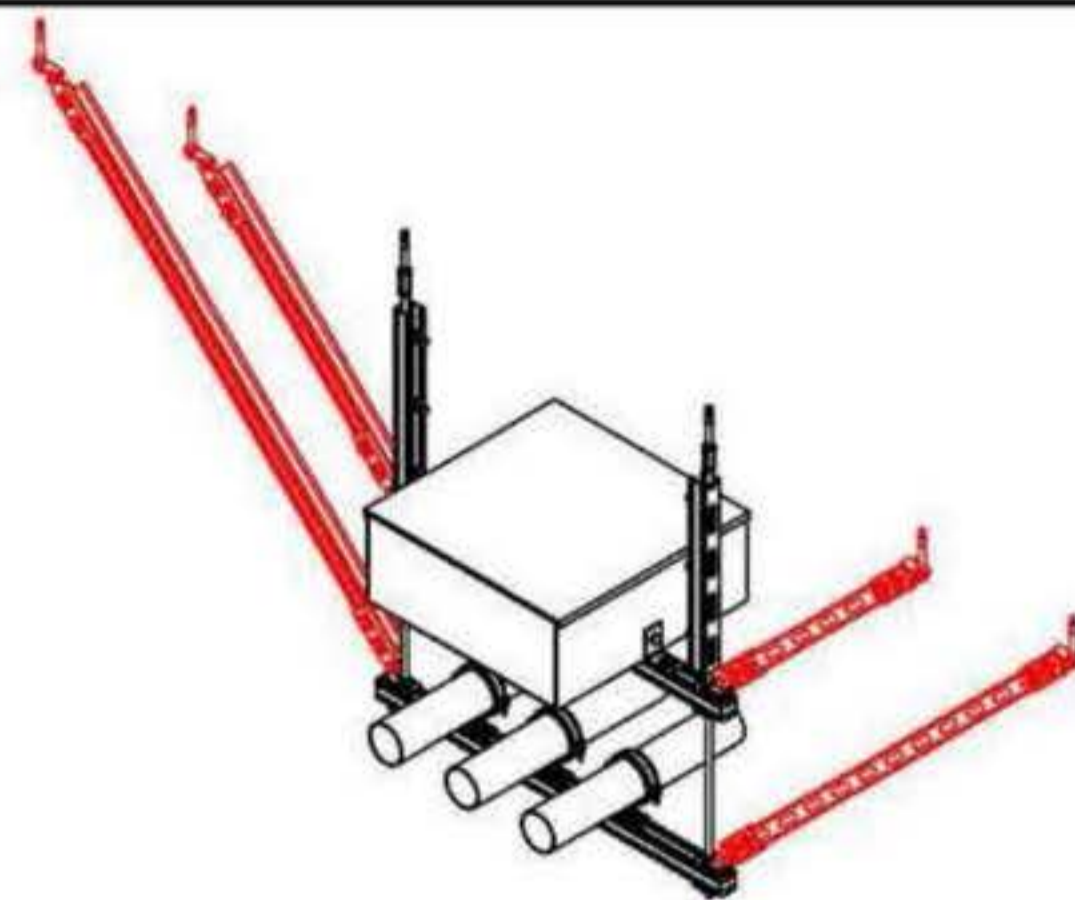
页 52



综合管线双侧向抗震支吊架在混凝土底板下安装图



- 注：1.本图适用于室内机电管路采用综合抗震支吊架的场所。
 2.管道的管径、风道、桥架及母线槽的宽度W和安装高度H1、H2由工程设计确定。
 3.侧撑(图中红色)角度根据实际工况确定,角度范围为 $30^{\circ}\sim 60^{\circ}$,以 45° 最佳。
 4.W1的宽度为 $\leq 160\text{mm}$,当设计空间受限时可采用底部固定方案,W1可为 50mm 。
 5.加固槽钢上主吊螺杆紧固件设置的间距见本图集第52页要求。
 6.多层抗震支撑应分层计算及验算荷载。
 7.承载力由抗震专业厂家进行力学性能验算。

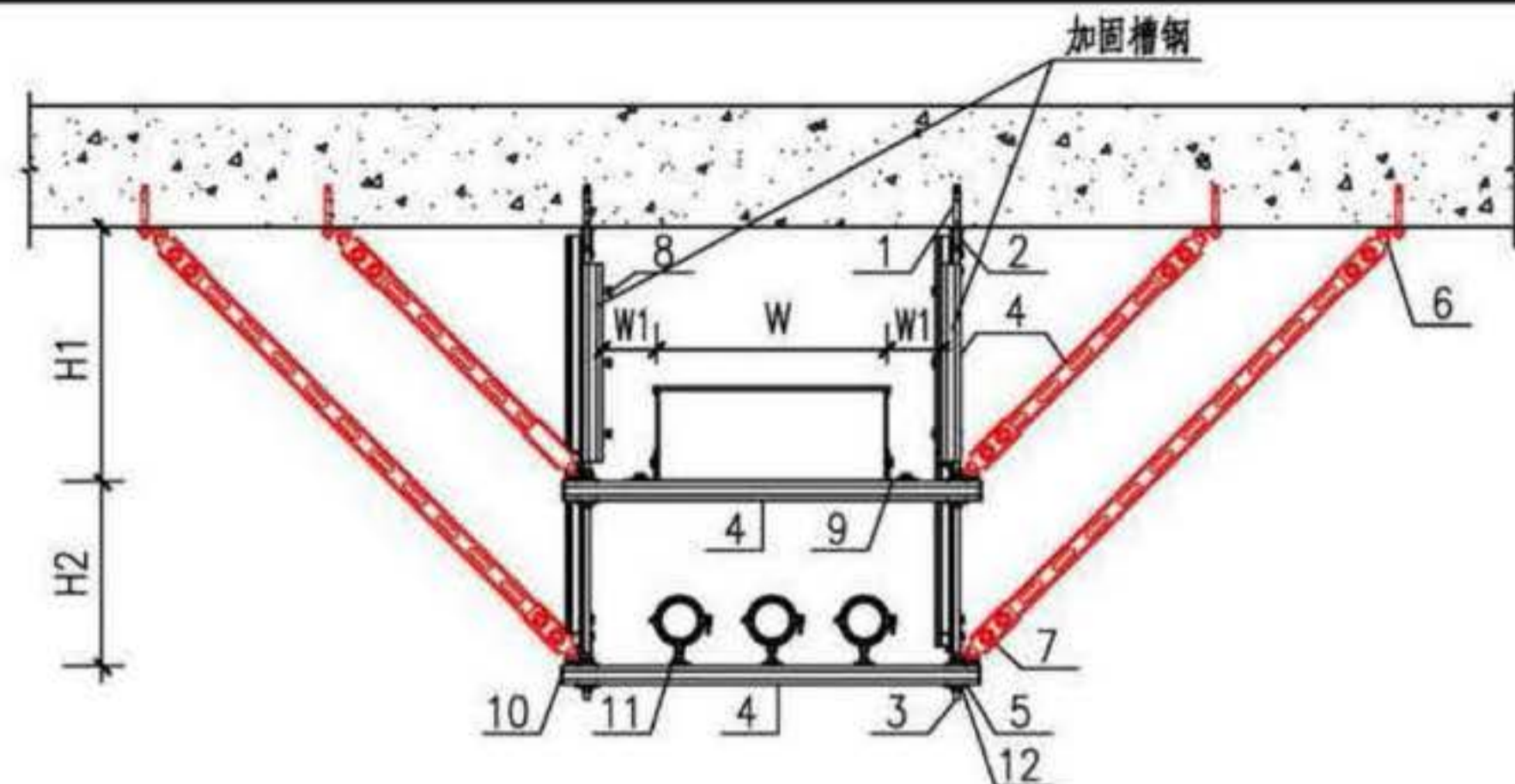


三维示意图

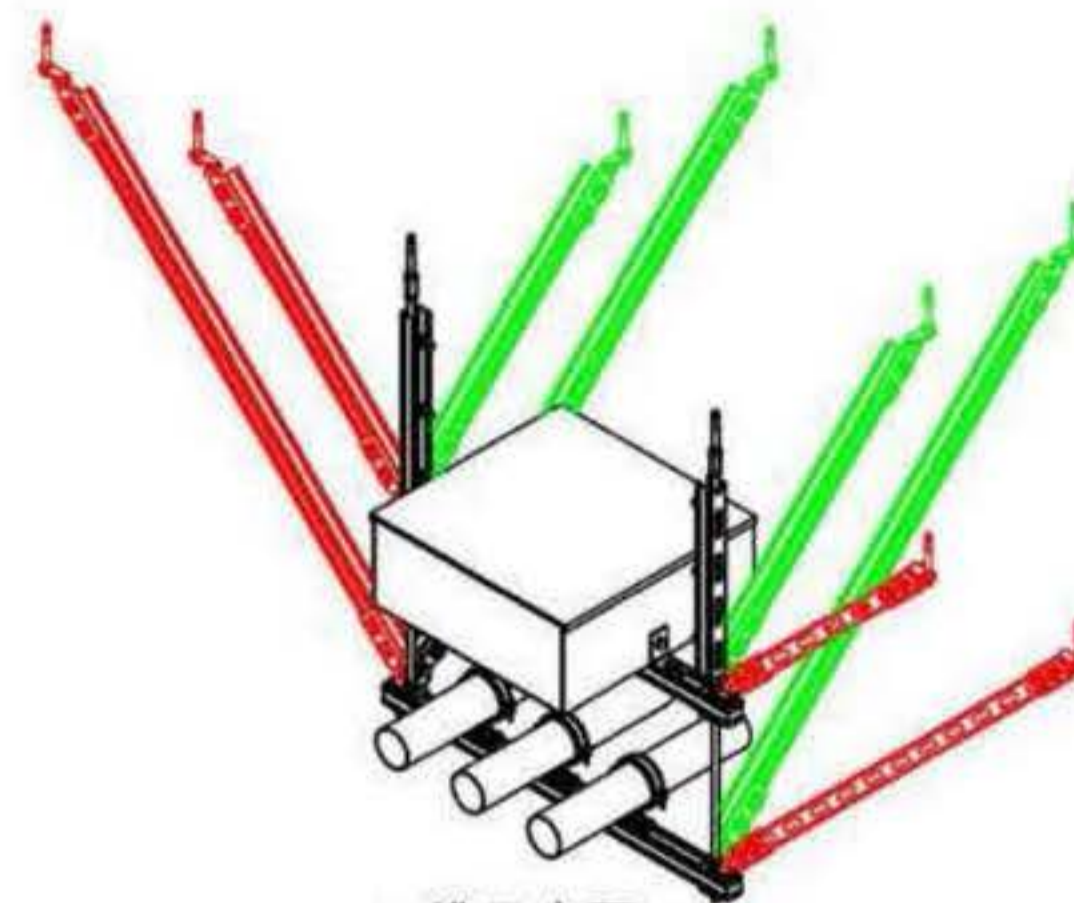
序号	品名	单位	数量	备注
1	锚栓	个	6	配合主吊螺杆使用
2	六角连接螺母	个	2	配合主吊螺杆使用
3	主吊螺杆	个	2	需计算确定
4	C型槽钢	m	-	需计算确定
5	垫片	个	8	配合主吊螺杆使用
6	抗震连接构件	个	4	需计算确定
7	抗震连接构件	个	4	需计算确定
8	主吊螺杆紧固件	个	-	安装做法见第52页大样,具体数量要根据实际情况确定
9	限位紧固件	个	2	-
10	槽钢端盖	个	4	配合槽钢使用
11	管道	个	3	配合管道要求确定
12	六角螺母	个	10	配合主吊螺杆使用

综合管线双侧向抗震支吊架在混凝土底板下安装图 图集号 16D707-1

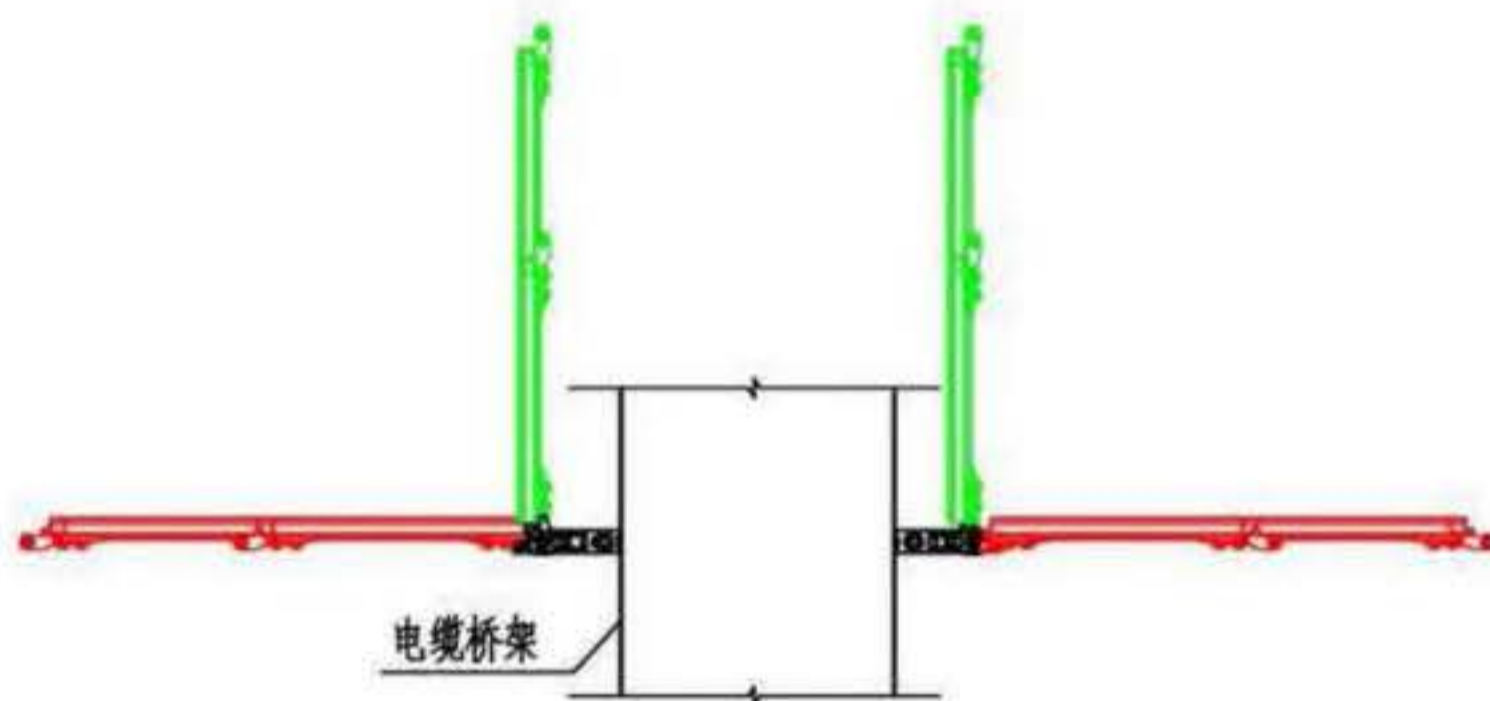
审核 张青 校对 秦贵锋 设计 黄峥 页 53



综合管线双侧双向抗震支吊架在混凝土底板下安装图



三维示意图



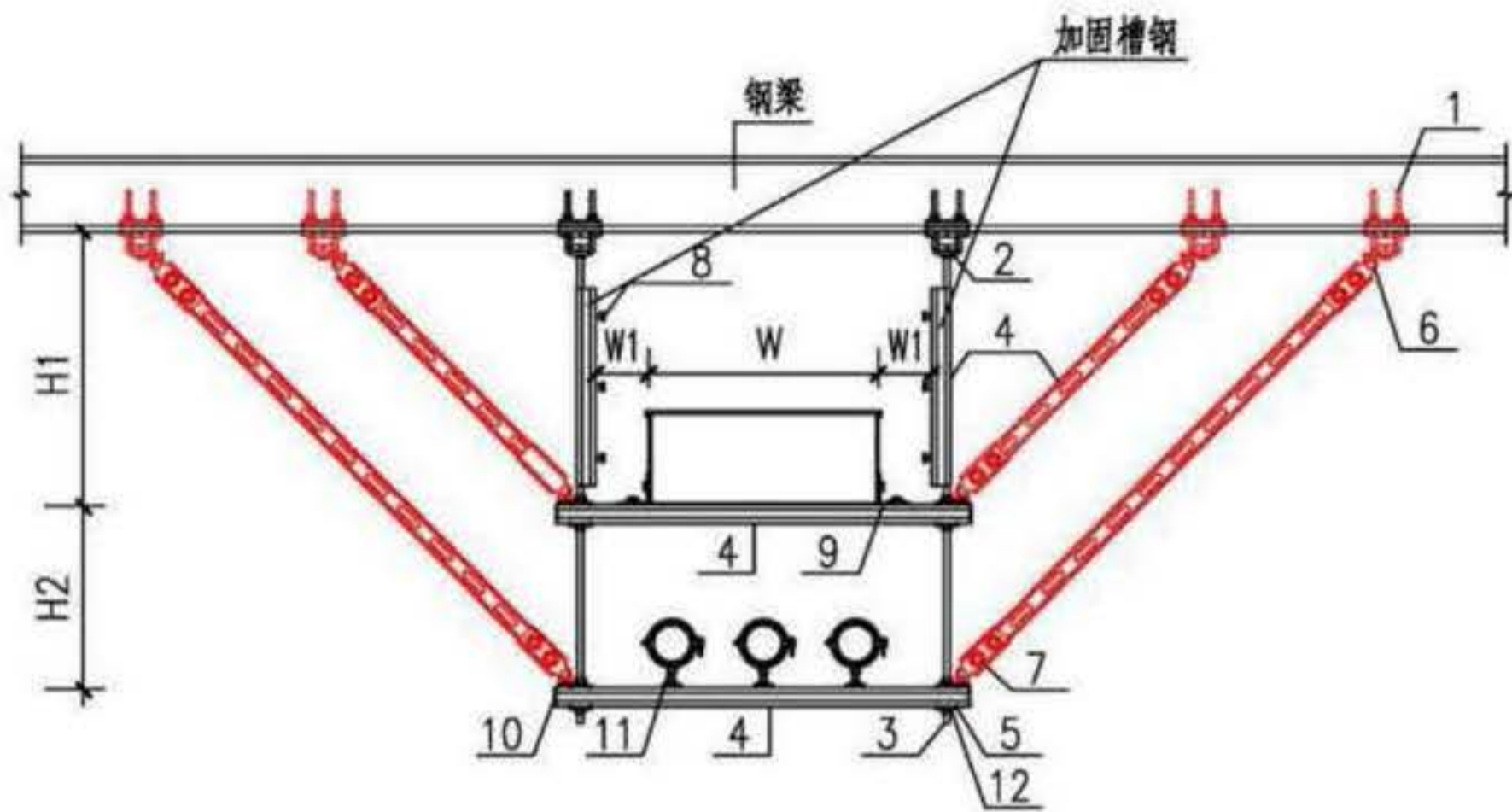
俯视图

- 注：1.本图适用于室内机电管路采用综合抗震支吊架的场所。
 2.管道的管径、风道、桥架及母线槽的宽度W和安装高度H1、H2由工程设计确定。
 3.侧撑（图中红色）及纵撑（图中绿色）角度根据实际工况确定，角度范围为 $30^{\circ} \sim 60^{\circ}$ ，以 45° 最佳。
 4.W1的宽度为 $\leq 160\text{mm}$ ，当设计空间受限时可采用底部固定方案，W1可为 50mm 。
 5.加固槽钢上主吊螺杆紧固件设置的间距见本图集第52页要求。
 6.多层抗震支撑应分层计算及验算荷载。
 7.承载力由抗震专业厂家进行力学性能验算。

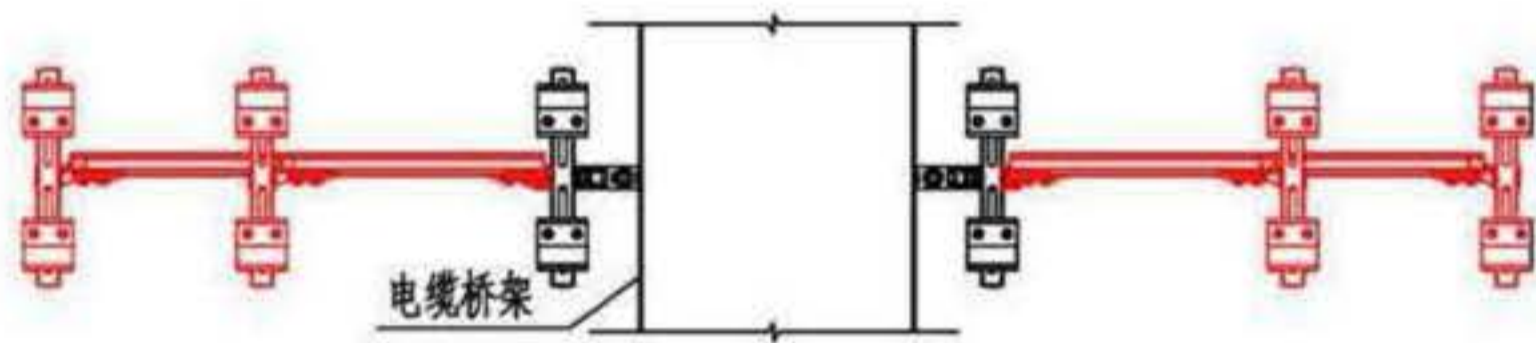
序号	品名	单位	数量	备注
1	锚栓	个	10	配合主吊螺杆使用
2	六角连接螺母	个	2	配合主吊螺杆使用
3	主吊螺杆	个	2	需计算确定
4	C型槽钢	m	-	需计算确定
5	垫片	个	8	配合主吊螺杆使用
6	抗震连接构件	个	8	需计算确定
7	抗震连接构件	个	8	需计算确定
8	主吊螺杆紧固件	个	-	安装做法见第52页大样，具体数量要根据实际情况确定
9	限位紧固件	个	2	-
10	槽钢端盖	个	4	配合槽钢使用
11	管束	个	3	配合管道要求确定
12	六角螺母	个	10	配合主吊螺杆使用

综合管线双侧双向抗震支吊架在混凝土底板下安装图 图集号 16D707-1

审核 张青 校对 秦贵锋 设计 黄峰 页 54

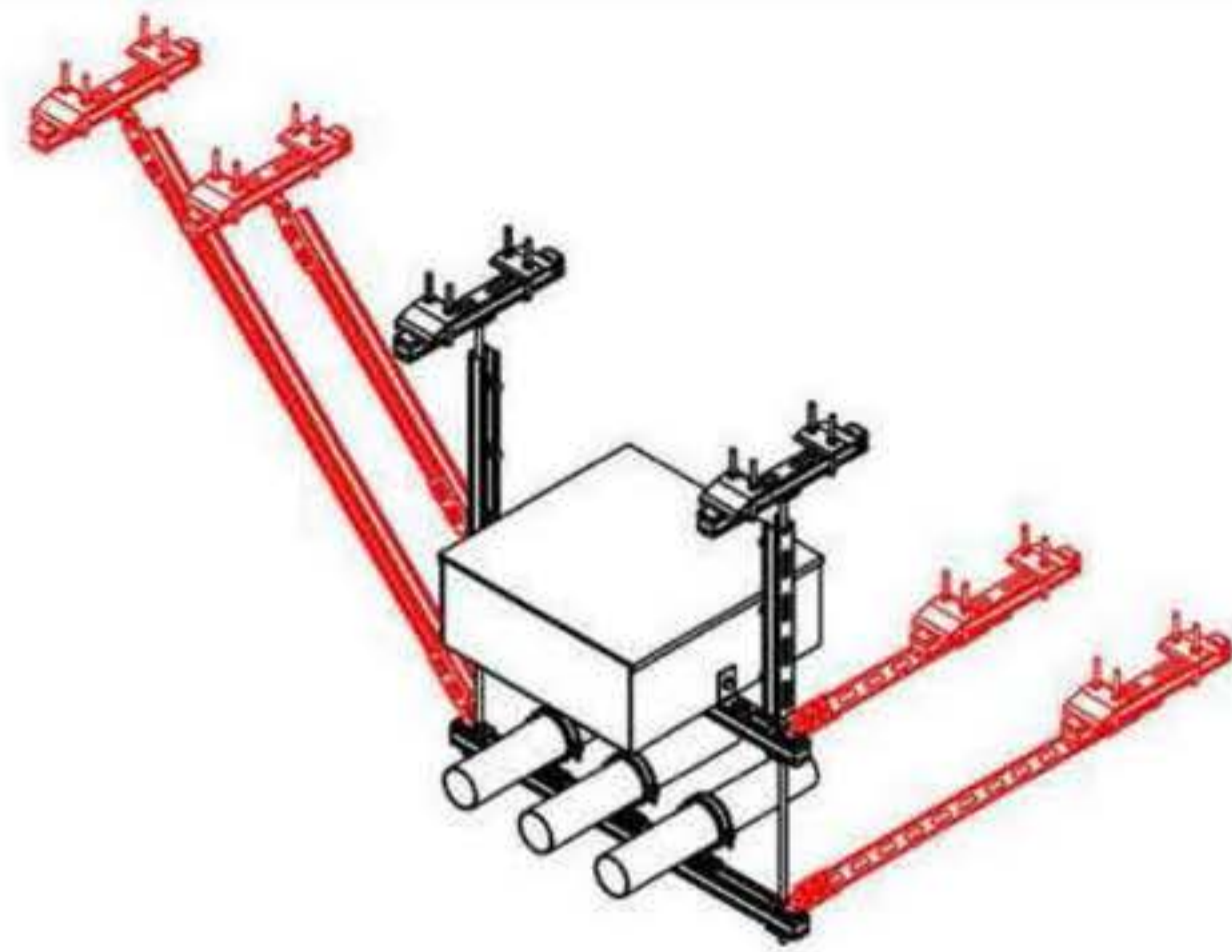


综合管线双侧向抗震支吊架在钢梁下安装图



俯视图

- 注：1.本图适用于室内机电管路采用综合抗震支吊架的场所。
 2.管道的管径、风道、桥架及母线槽的宽度W和安装高度H1、H2由工程设计确定。
 3.侧撑（图中红色）角度根据实际工况确定，角度范围为30°~60°，以45°最佳。
 4.W1的宽度为≤160mm，当设计空间受限时可采用底部固定方案，W1可为50mm。
 5.加固槽钢上主吊螺杆紧固件设置的间距见本图集第52页要求。
 6.多层抗震支撑应分层计算及验算荷载。
 7.承载力由抗震专业厂家进行力学性能验算。

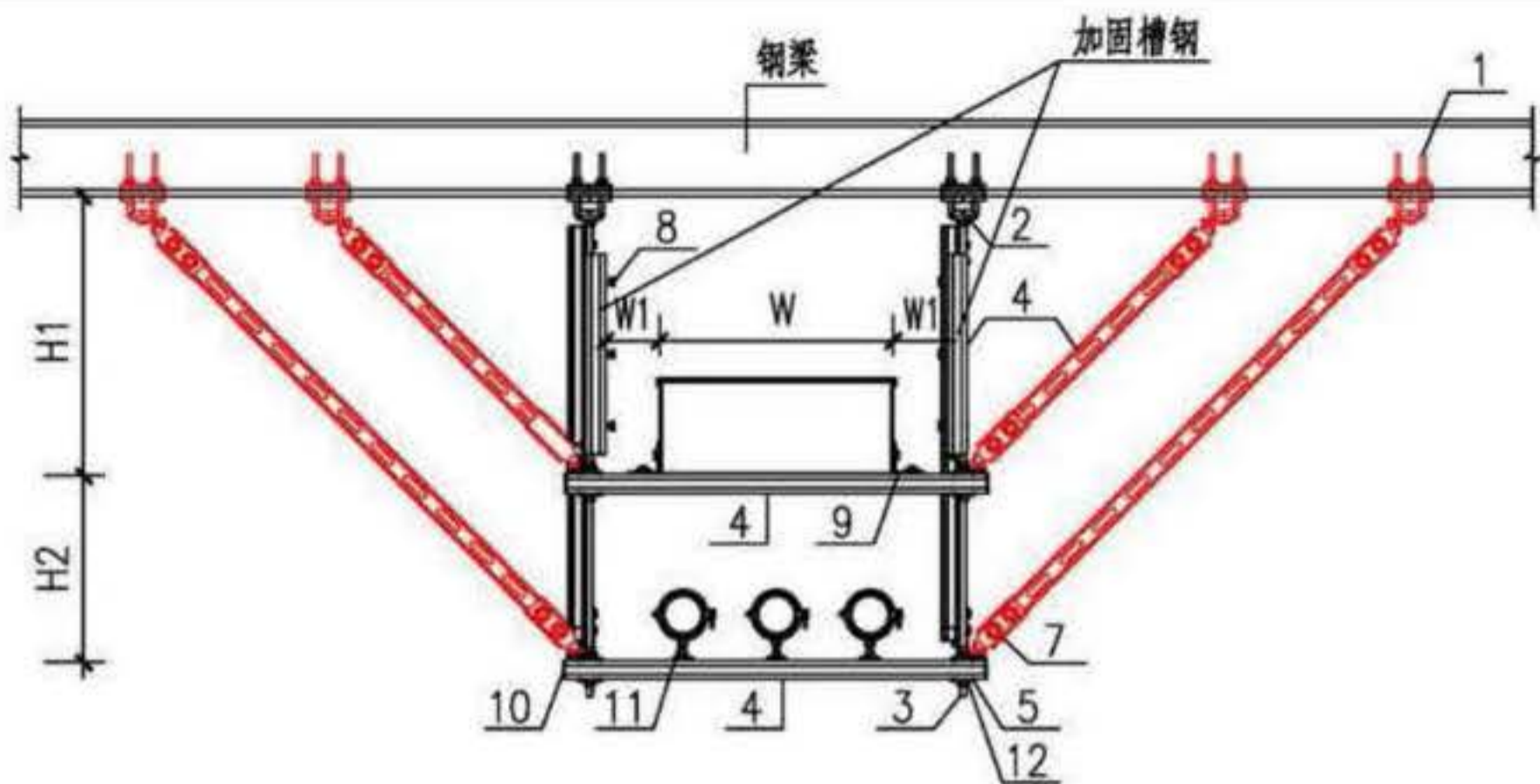


三维示意图

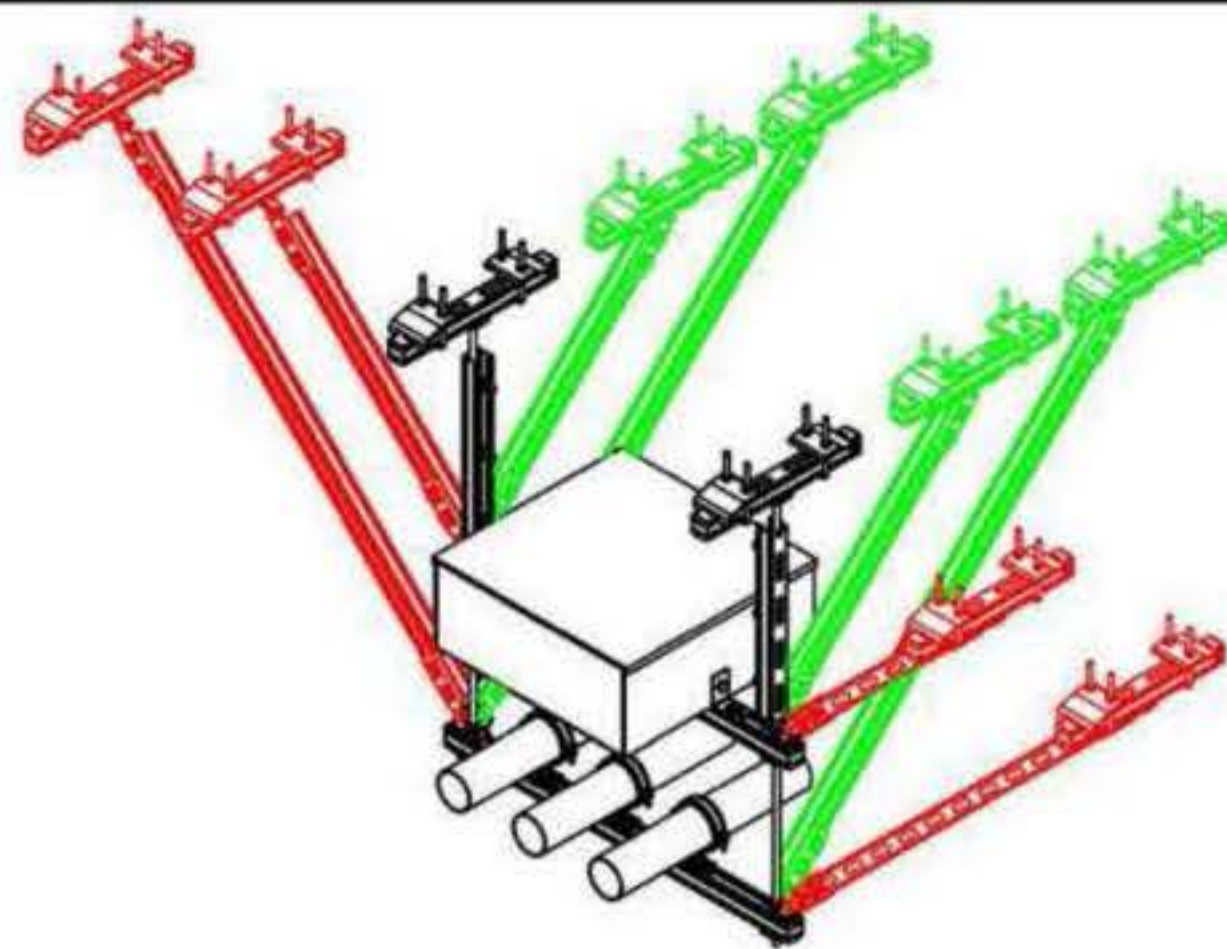
序号	品名	单位	数量	备注
1	梁夹	个	12	配合主吊螺杆使用
2	槽钢扣板	个	2	配合主吊螺杆使用
3	主吊螺杆	个	2	需计算确定
4	C型槽钢	m	-	需计算确定
5	垫片	个	8	配合主吊螺杆使用
6	抗震连接构件	个	4	需计算确定
7	抗震连接构件	个	4	需计算确定
8	主吊螺杆紧固件	个	-	安装做法见第52页大样，具体数量要根据实际情况确定
9	限位紧固件	个	2	-
10	槽钢端盖	个	4	配合槽钢使用
11	管束	个	3	配合管道要求确定
12	六角螺母	个	10	配合主吊螺杆使用

综合管线双侧向抗震支吊架在钢梁下安装图 图集号 16D707-1

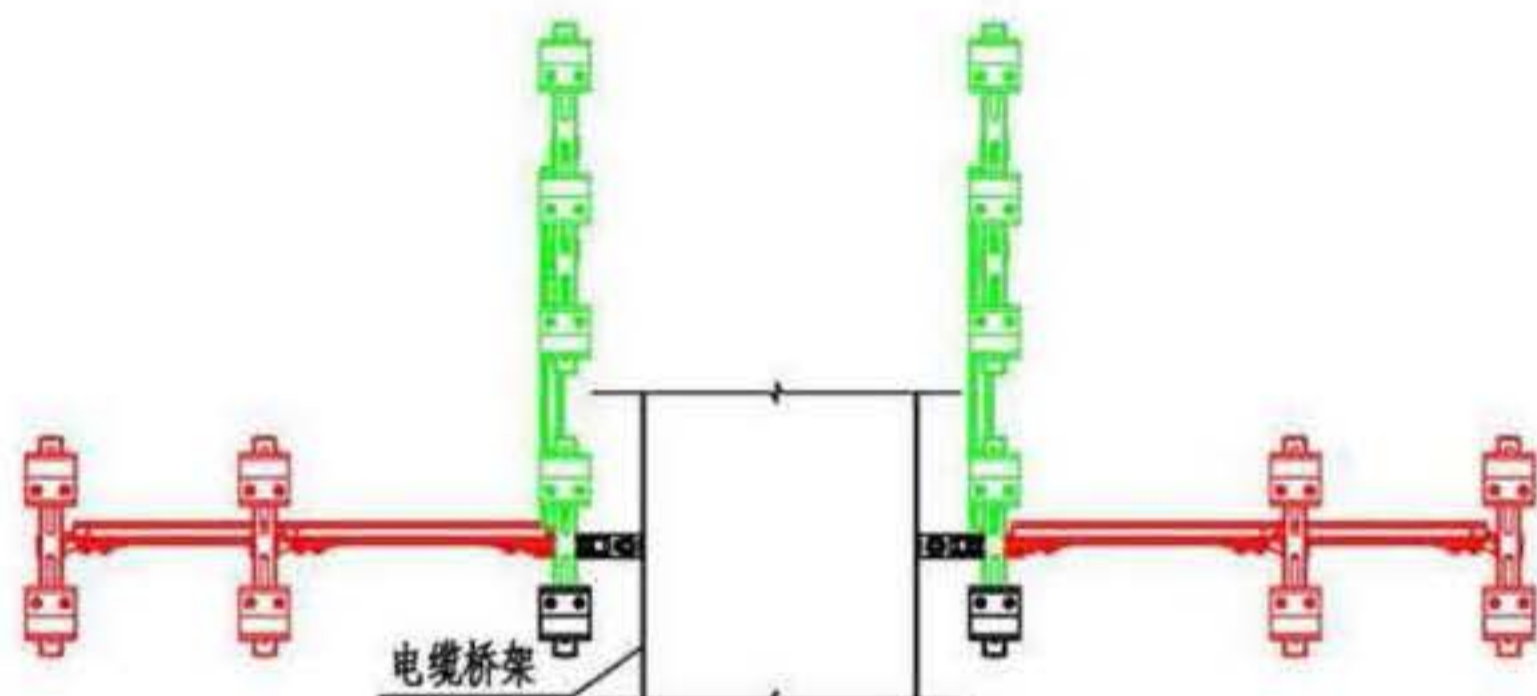
审核 张青 校对 秦贵锋 设计 黄峥 李响 页 55



综合管线双侧双向抗震支吊架在钢梁下安装图



三维示意图



俯视图

- 注：1.本图适用于室内机电管路采用综合抗震支吊架的场所。
 2.管道的管径、风道、桥架及母线槽的宽度W和安装高度H1、H2由工程设计确定。
 3.侧撑（图中红色）及纵撑（图中绿色）角度根据实际工况确定，角度范围为30°~60°，以45°最佳。
 4.W1的宽度为≤160mm，当设计空间受限时可采用底部固定方案，W1可为50mm。
 5.加固槽钢上主吊螺杆紧固件设置的间距见本图集第52页要求。
 6.多层抗震支撑应分层计算及验算荷载。
 7.承载力由抗震专业厂家进行力学性能验算。

序号	品名	单位	数量	备注
1	梁夹	个	20	配合主吊螺杆使用
2	槽钢扣板	个	2	配合主吊螺杆使用
3	主吊螺杆	个	2	需计算确定
4	C型槽钢	m	-	需计算确定
5	垫片	个	8	配合主吊螺杆使用
6	抗震连接构件	个	8	需计算确定
7	抗震连接构件	个	8	需计算确定
8	主吊螺杆紧固件	个	-	安装做法见第52页大样，具体数量要根据实际情况确定
9	限位紧固件	个	2	-
10	槽钢端盖	个	4	配合槽钢使用
11	管束	个	3	配合管道要求确定
12	六角螺母	个	10	配合主吊螺杆使用

综合管线双侧双向抗震支吊架在钢梁下安装图 图集号 16D707-1

审核 张青 校对 秦贵锋 设计 黄峥 页 56

抗震计算

1 计算目的

1.1 当发生地震时，配电装置与结构的连接件不应被破坏，同时防止设备与建筑结构发生谐振。

1.2 建筑结构中用以固定电气设施的预埋件、锚固件，应能承受电气设施传给主体结构的地震作用。

1.3 当发生地震时，防止以下情况发生：

1.3.1 配电装置与接入的配电导体间的相对位移导致连接点处的接头损坏。

1.3.2 后浇基础与主体结构连接不牢或固定螺栓强度不足造成配电装置移位。

1.3.3 设在防灾监控室内操作台上的设备滑动或脱落。

1.3.4 悬挂构件强度不足导致照明灯具坠落。

1.3.5 地震时由于建筑物的位移和敷设导管、电缆桥架（梯架、托盘和槽盒）等过度震动导致线路敷设承载体损伤。

1.3.6 管路、电缆桥架（梯架、托盘和槽盒）之间相对位移使导体受损。

2 地震作用计算

2.1 建筑电气工程自身重力产生的地震作用计算：

2.1.1 建筑电气工程的地震作用计算方案应符合《建筑机电工程抗震设计规范》GB 50981-2004的规定，各构件和部件的地震作用应施加于

其重心，水平地震作用应沿任一水平方向。

2.1.2 采用等效侧力法计算，其水平地震作用标准值宜按下式计算：

$$F = \gamma \eta \zeta_1 \zeta_2 a_{\max} G \quad (1)$$

式中：F—沿最不利方向施加于电气工程设施（变压器、配电柜和配电箱等）重心处的水平地震作用标准值；

γ —非结构构件功能系数，按表1和表2选择；

η —非结构构件类别系数，按表1选择；

ζ_1 —状态系数；对支承点低于质心的任何设备和柔性体系宜取2.0，其余情况可取1.0；

ζ_2 —位置系数，建筑的顶点宜取2.0，底部宜取1.0，沿高度线性分布；对结构要求采用时程分析法补充计算的建筑，应按其计算结果调整；

a_{\max} —水平地震影响系数最大值；按表3中多遇地震参数选择；

G—电气工程设施（变压器、配电柜和配电箱等）的重力。

注：配电装置的水平地震影响系数最大值应按表3采用，当建筑结构采用隔震设计时，应采用隔震后的水平地震影响系数最大值。

2.2 建筑附属电气设备进行抗震验算时采用的功能系数可按表4和表5选用。

抗震计算								图集号	16D707-1
审核	秦贵锋	秦贵锋	校对	何静	何静	设计	张青	页	57

表1 建筑电气设备构件的类别系数和功能系数

构件、部件所属系统	类别系数	功能系数		
		甲类建筑	乙类建筑	丙类建筑
消防系统、应急电源的主控系统、发电机	1.0	2.0	1.4	1.4
电梯支承结构, 导轨、支架, 轿箱导向构件等	1.0	1.4	1.0	1.0
悬挂式或摇摆式灯具、电缆、桥架	0.9	1.4	1.0	0.6
其他灯具	0.6	1.4	1.0	0.6
配电装置支座	0.6	1.4	1.0	0.6
公用天线支座	1.2	1.4	1.0	1.0

表2 不同性能状况下建筑电气设备构件的功能系数选取

性能水准	功能描述	变形指标
高要求	外观可能损坏但不影响使用功能和防火的能力	可经受相连结构构件出现1.4倍以上设计挠度的变形, 其功能系数取 ≥ 1.4
中等要求	使用功能基本正常或可很快恢复, 耐火时间减少1/4	可经受相连结构构件出现设计挠度的变形, 其功能系数取1.0
一般要求	多数构件基本处于原位, 但系统可能损坏, 需修理才能恢复功能, 耐火时间明显降低	只能经受相连结构构件出现0.6倍设计挠度的变形, 其功能系数取0.6

注: 本表根据情况参考使用。

表3 水平地震影响系数最大值 a_{max}

地震影响	6度	7度	8度	9度
设计基本加速度	0.05g	0.1g	0.20g	0.40g
多遇地震	0.04	0.08	0.16	0.32

表4 建筑非结构构件的功能系数

构件、部件分类	构件、部件名称	功能系数	
		乙类建筑	丙类建筑
非承重外墙	围护墙	1.4	1.0
	玻璃幕墙等	1.4	1.4
连接	墙体连接件	1.4	1.0
	饰面连接件	1.0	0.6
	防火顶棚连接件	1.0	1.0
	非防火顶棚连接件	1.0	0.6

2.3 相邻楼层的相对弹性水平位移计算:

2.3.1 对支承于不同楼层或防震缝两侧的电气设备及布线系统, 除自身重力产生的地震作用外, 尚应同时计算地震时支承点之间相对位移产生的作用效应。

抗震计算								图集号	16D707-1
审核	秦贵锋	秦贵锋	校对	何静	何静	设计	张青	页	58

表5 不同性能状况下建筑非结构构件功能系数选取

性能水准	功能描述	变形指标
高要求	外观可能损坏,不影响使用和防火能力,安全玻璃开裂;使用、应急系统可照常运行	可经受相连结构构件出现1.4倍的建筑构件、设备支架设计挠度。功能系数 ≥ 1.4
中等要求	可基本正常使用或很快恢复,耐火时间减少1/4,强化玻璃破碎;使用系统检修后运行,应急系统可照常运行	可经受相连结构构件出现1.0倍的建筑构件、设备支架设计挠度。功能系数取1.0
一般要求	耐火时间明显减少,玻璃掉落,出口受碎片阻碍;使用系统明显损坏,需要修理才能恢复功能,应急系统仍可基本运行	只能经受相连结构构件出现0.6倍的建筑构件、设备支架设计挠度。功能系数取0.6

注:本表根据情况参考使用。

2.3.2 电气工程设施或构件在位移方向的刚度,应根据其端部的实际连接状态,分别采用刚性连接、铰接、弹性连接或滑动连接等简化的力学模型。

2.3.3 相邻楼层的相对弹性水平位移 Δu 按下式计算:

$$\Delta u = [\theta_e]h \quad (2)$$

式中: $[\theta_e]$ —弹性层间位移角限值,宜按表6采用;

h —计算楼层层高(m)。

表6 弹性层间位移角限值

结构类型	$[\theta_e]$
钢筋混凝土框架	1/550
钢筋混凝土框架—抗震墙、板柱—抗震墙、框架—核心筒	1/800
钢筋混凝土抗震墙、筒中筒	1/1000
钢筋混凝土框支层	1/1000
多、高层钢结构	1/250

2.4 建筑电气设备(含支架)的体系自振周期大于0.1s且其重力超过所在楼层重力的1%,宜进入整体结构模型进行抗震计算,也可采用楼面反应谱法计算,其水平地震作用标准值宜按下式计算:

$$F = \gamma \eta \beta_s G \quad (3)$$

式中: β_s —建筑机电工程设施或构件的楼面反应谱值,取决于设防烈度、场地条件、建筑电气工程设施或构件与结构体系之间的周期比、质量比和阻尼,以及建筑电气工程设施或构件在结构的支承位置、数量和连接性质。

抗震计算								图集号	16D707-1
审核	秦贵锋	秦贵锋	校对	何静	何静	设计	张青	页	59

3 电气地面设施和支吊架抗震计算

3.1 电气设施地震作用效应(包括自身重力产生的效应和支座相对位移产生的效应)和其他荷载效应的基本组合,应按下式计算:

$$S = \gamma_G S_{GE} + \gamma_{EH} S_{EHk} \quad (4)$$

式中: S —电气设施或构件内力组合的设计值,包括组合的弯矩、轴向力和剪力设计值;

γ_G —重力荷载分项系数,一般情况应采用1.2;当重力荷载效应对构件承载有利时,不应大于1.0;

γ_{EH} —为水平地震作用分项系数,取1.3;

S_{GE} —重力荷载代表值的效应;

S_{EHk} —水平地震作用标准值的效应。

3.2 电气设施构件抗震验算时,磨擦力不得作为抵抗地震作用的抗力;承载力抗震调整系数,可采用1.0,应满足下式要求:

$$S \leq R \quad (5)$$

式中: R —构件承载力设计值。

3.3 抗震支吊架计算:

3.3.1 水平地震力应按额定负荷时的重力荷载计算。主桥架的侧向抗震支吊架应计入未设抗震支承分支桥架的纵向水平地震作用。

3.3.2 水平桥架的侧向及纵向抗震支吊架间距应按下式计算:

$$l = l_0 / (\alpha_{EK} \cdot k) \quad (6)$$

式中: l —水平桥架侧向及纵向抗震支吊架间距(m);

l_0 —抗震支吊架的最大间距(m),可按本图集第7页表2抗震设计要点的规定确定;

α_{EK} —水平地震作用综合系数,宜按式(7)计算结果取值,当该系数小于1.0时按1.0取值;

k —抗震斜撑角度调整系数。当斜撑垂直长度与水平长度比为1.0时,调整系数取1.0;当斜撑垂直长度与水平长度比小于或等于1.5时,调整系数取1.67;当斜撑垂直长度与水平长度比小于或等于2.0时,调整系数取2.33。

3.3.3 水平地震力综合系数可按下式计算:

$$\alpha_{EK} = \gamma \eta \zeta_1 \zeta_2 \alpha_{max} \quad (7)$$

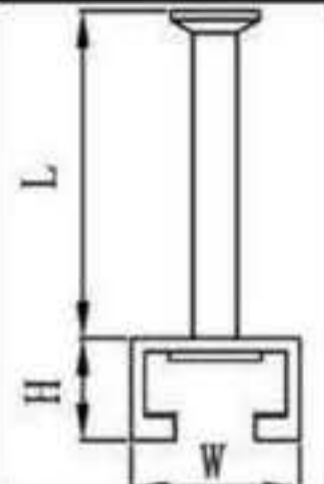



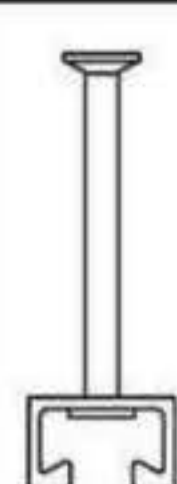

3.3.4 抗震支吊架应根据所承受荷载进行抗震验算。

4 其他

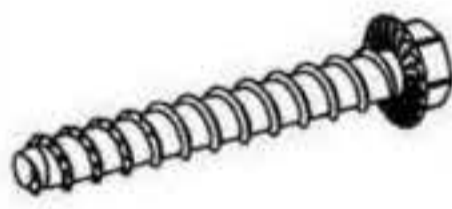
抗震计算依据《建筑机电工程抗震设计规范》GB 50981-2014,当规范修编时,应按现行规范执行。

抗震计算								图集号	16D707-1
审核	秦贵锋	秦贵锋	校对	何静	何静	设计	张青	页	60

预埋槽钢技术参数


					
规格	30/20	38/23	41/26	52/34	53/34
材质	碳钢				
类型	热轧				
T型螺栓	M12	M12/M16	M12/M16	M20	M20
锚杆长度 L(mm)	60	74	74	124	131
锚杆间距(mm)	250	250	250	250	250
W (mm)	30	38	41	52	53
H (mm)	20	23	26	34	34

自攻锚栓技术参数

型号	钻孔直径	固定物厚度	套筒尺寸	锚栓长度	重量	特点： 1.适用于开裂混凝土和非开裂混凝土，锚栓头部印有US标记和规格。 2.锚栓长度是指从螺帽底部至螺杆底部之间的总长。 3.螺纹随着锚栓长度自切入混凝土，并能有效的将载荷传到基材。 4.锚栓切齿的机械锁键和螺纹下的棘轮机构有助于防止锚栓因振动而松动。 5.足够的表面硬度可切入基材内，并同时不损害锚栓自身延性。极大提高了安装使用的可靠性和安全性。	
	mm	mm	mm	mm	kg/100pcs		
US8x60/5	8	5	14	60	3.0		
US10x70/5	10	5	16	70	5.0		
US10x120/45		45		120	8.0		
US12x100/25	12	25	18	100	11.0		
US12x120/45		45		120	13.0		
US16x130/15	16	15	24	130	24.0		

自攻锚栓

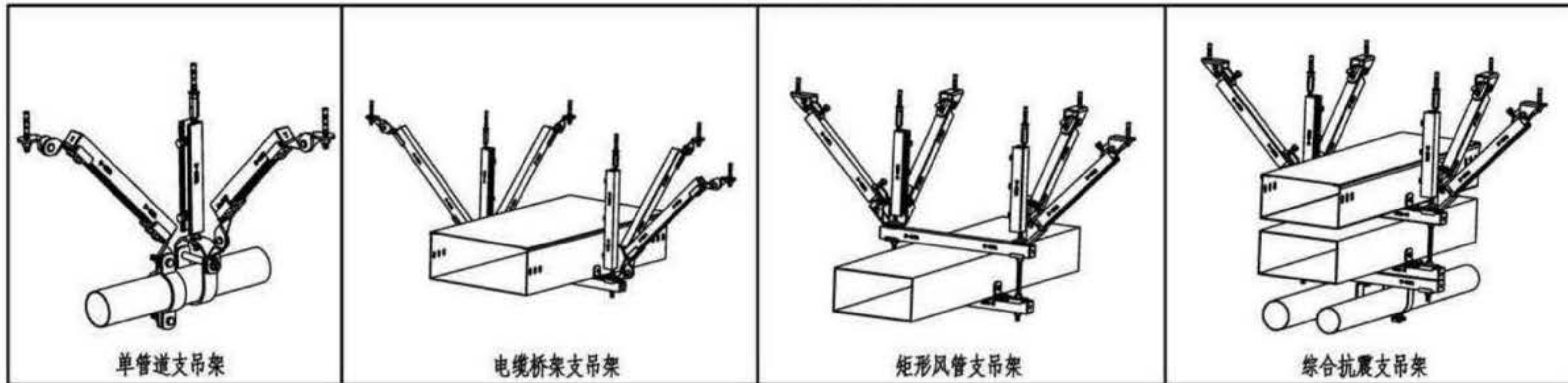
后扩底锚栓技术参数

锚栓规格		M16-22x100x180	M16-22x125x210	M12-18x60x110	M12-18x80x125	M12-18x100x145	M10-14x40x80	
钻孔直径	mm	22	22	18	18	18	14	
钻孔深度	mm	105	130	65	85	105	45	
抗拉设计荷载	kN	17.0	23.8	6.3	10.9	17.0	3.0	
抗剪设计荷载	kN	28.0	28.0	13.3	16.7	16.7	3.1	

后扩底锚栓

注：1.设计值根据JGJ145-2013《混凝土结构后锚固技术规程》技术得出，并基于：C30开裂混凝土，基材厚度100mm，不考虑边距效应（边距足够大），锚栓性能等级8.8级。
2.本页根据深圳优力可科技股份有限公司提供的相关技术资料编制。

抗震支吊架类型



连接件技术参数

规格	设计荷载(kN)	规格	设计荷载(kN)	规格	设计荷载(kN)	规格	设计荷载(kN)	规格	锁紧扭矩(N.m)	规格	扭断扭矩(N.m)	孔径	锁紧扭矩	孔径	锁紧扭矩
M12	13.5	M12	13.5	M12	7.3	M12	7.3	U41	40	M12	≥45	mm	N.m	mm	N.m
		M16	13.5			M16	7.3	U82	40			14	50	14	50
		M20	13.5												
抗震连接座A		抗震连接座B		可调式铰链A		可调式铰链B		U型梁夹		双头扭断螺栓		L4/90°弯角连接件		C21-72槽钢底座	

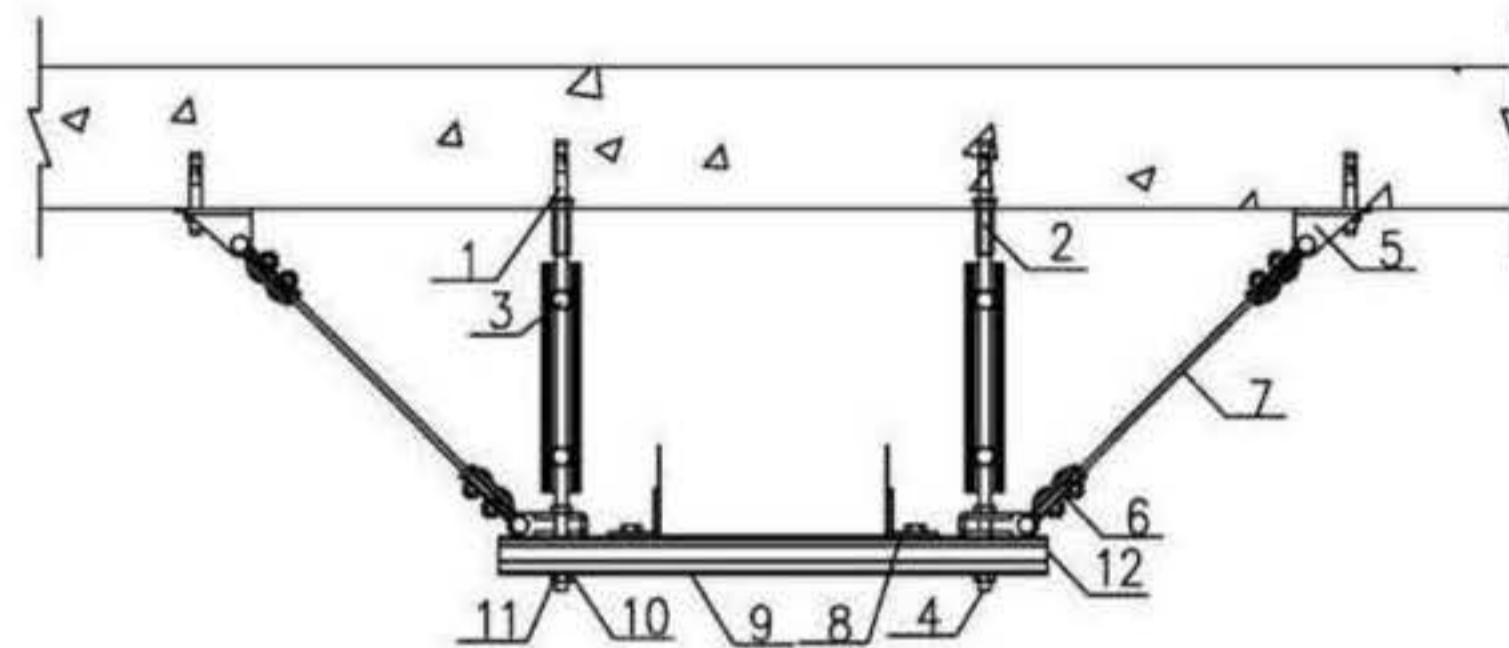
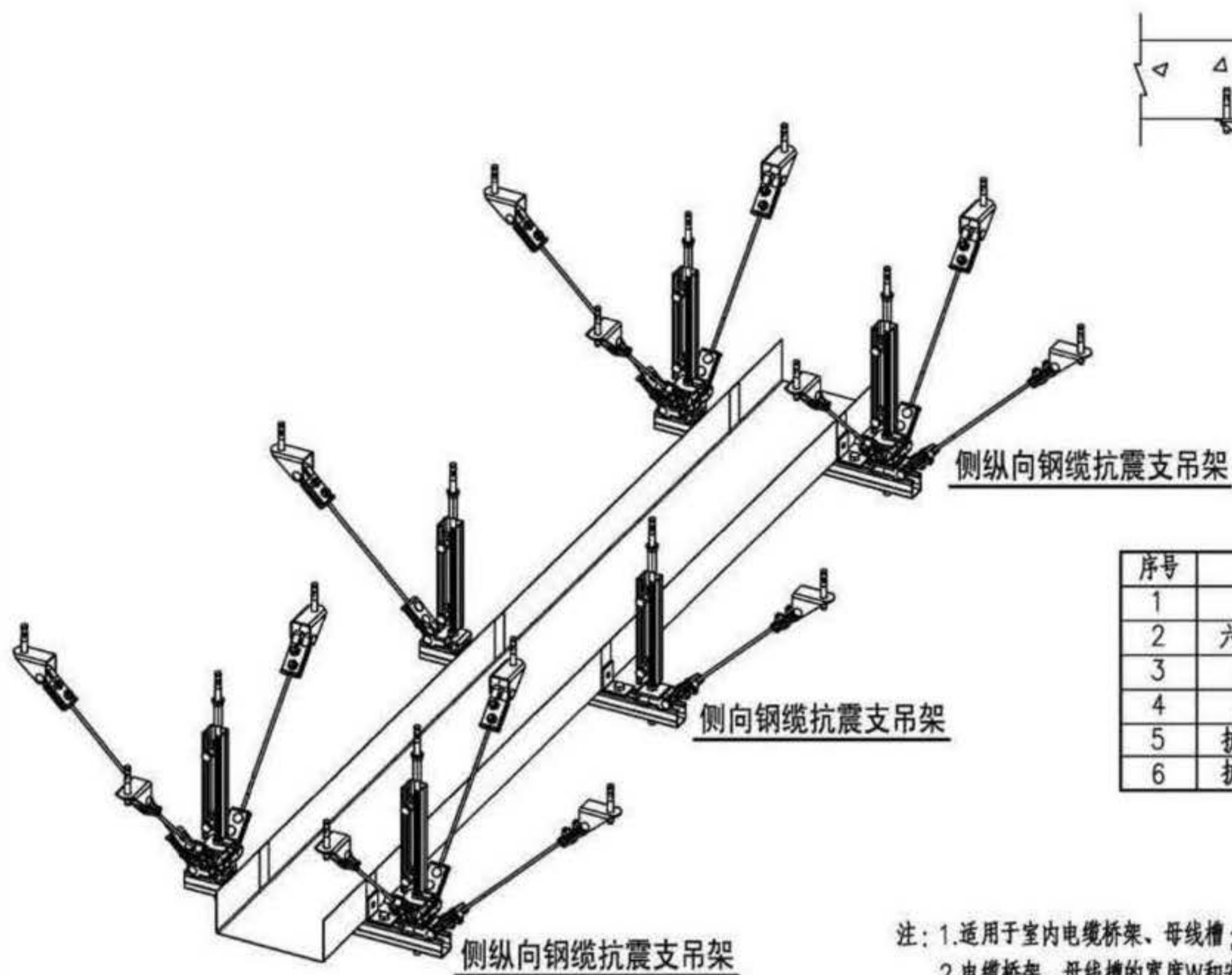
注:

- 1.各连接件均采用通用设计,可装配各种结构体,包括混凝土、木质结构及工字钢结构。
- 2.紧固采用专利设计的双头扭断螺栓,安装及安装后可以做到目视化检测。
- 3.材料:采用Q235B及以上碳钢或者不锈钢材料,碳钢材料的表面处理方式有电镀锌、热浸锌及锌铬涂层等。
- 4.产品检测符合《建筑机电设备抗震支吊架通用技术条件》CJ/T 476-2015的要求。
- 5.组件经第三方按照《建筑构件耐火试验方法 第一部分:通用要求》GB/9978.1-2008

的要求进行耐火试验180min,无断裂现象。

- 6.组件经第三方按照《混凝土用膨胀型、扩孔型建筑锚栓》CJ/T 160-2004的疲劳试验要求进行试验,200万次后组件无脱落和滑移现象。
- 7.表面处理采用锌铬涂层时,酸性盐雾达到250h(或中性盐雾750h)以上。
- 8.公司自主研发的“建筑机电抗震支撑系统深化设计软件”使得项目的深化设计精确度、时效性能得到大大提高。
- 9.本页根据深圳优力可科技股份有限公司提供的相关技术资料编制。

钢缆抗震支吊架电气解决方案（一）



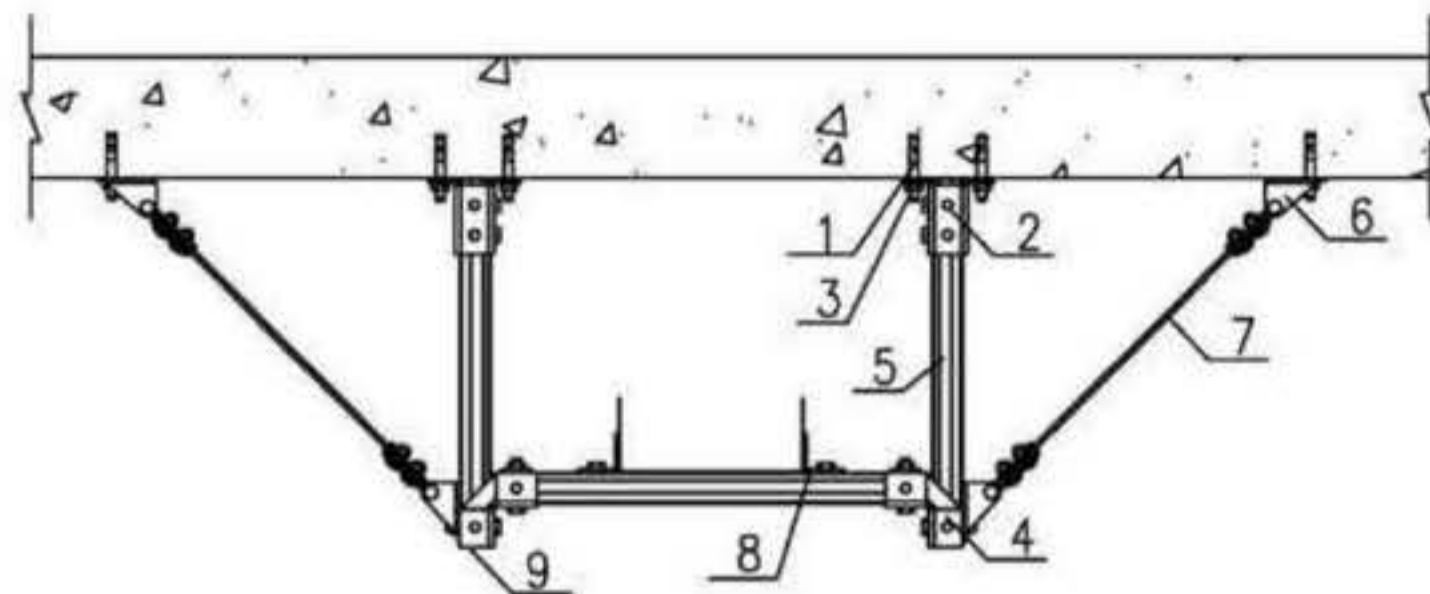
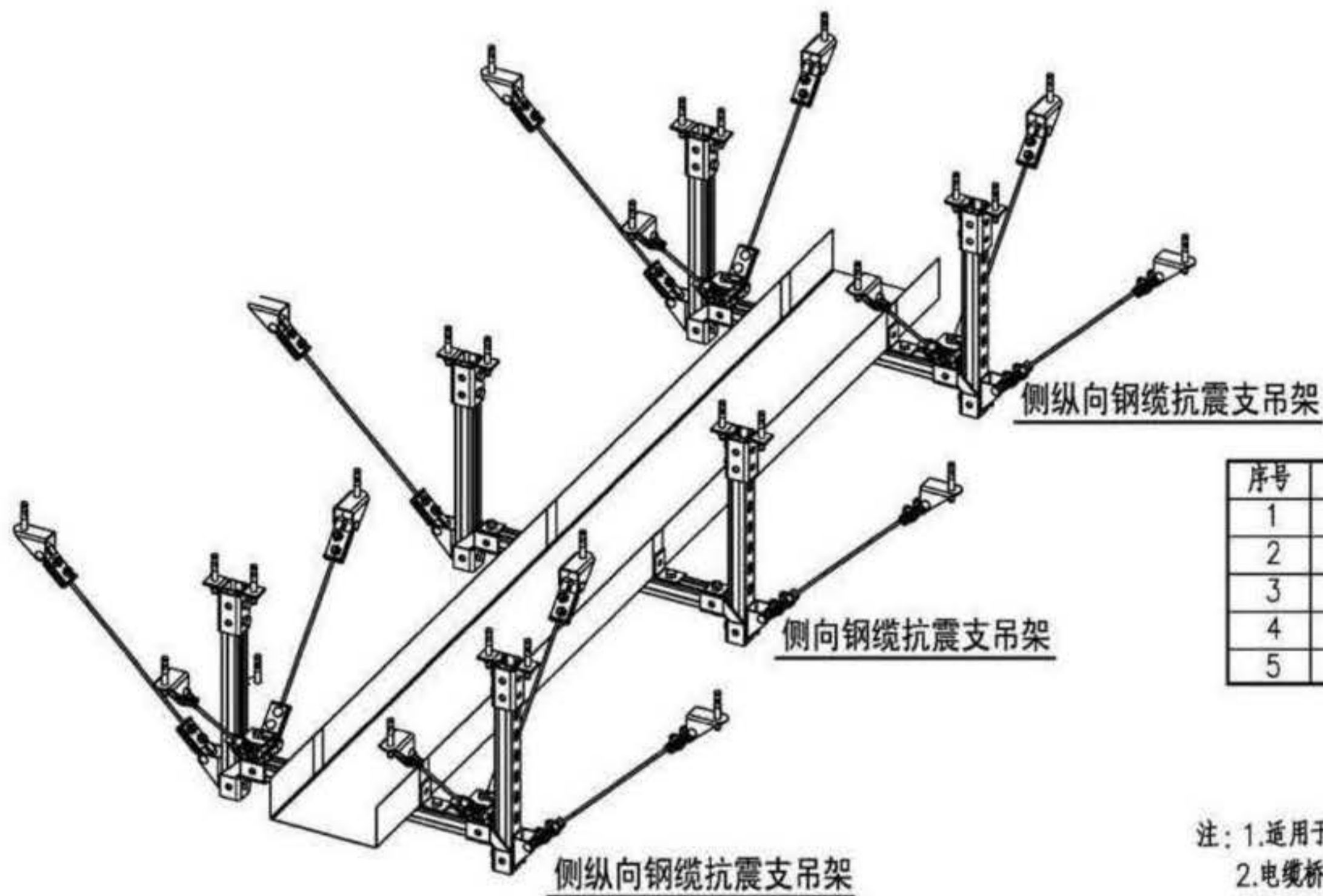
钢缆抗震支吊架安装（吊杆式）

材料清单

序号	品名	单位	数量	序号	品名	单位	数量
1	锚栓	个	4	7	钢缆	m	-
2	六角连接螺母	个	2	8	限位紧固件	个	2
3	加劲装置	个	-	9	C型槽钢	m	-
4	主吊螺杆	m	-	10	平垫片	个	2
5	抗震连接件1	个	2	11	六角螺母	个	4
6	抗震连接件2	个	2	12	槽钢端盖	个	2

- 注：1.适用于室内电缆桥架、母线槽；
 2.电缆桥架、母线槽的宽度W和安装高度H由工程设计确定；
 3.侧撑及纵撑角度根据实际工况确定，角度范围为30°-60°，以45°最佳；
 4.抗震支吊架基于《建筑机电设备抗震支吊架通用技术条件》CJ/T 476-2015及30°/45°/60°安装条件下的力学性能。
 5.依据《建筑机电设备抗震支吊架通用技术条件》CJ/T 476-2015，抗震支吊架产品获得产品型式检验报告。
 6.本页根据深圳市置华机电设备有限公司提供的相关技术资料编制。

钢缆抗震支吊架电气解决方案（二）



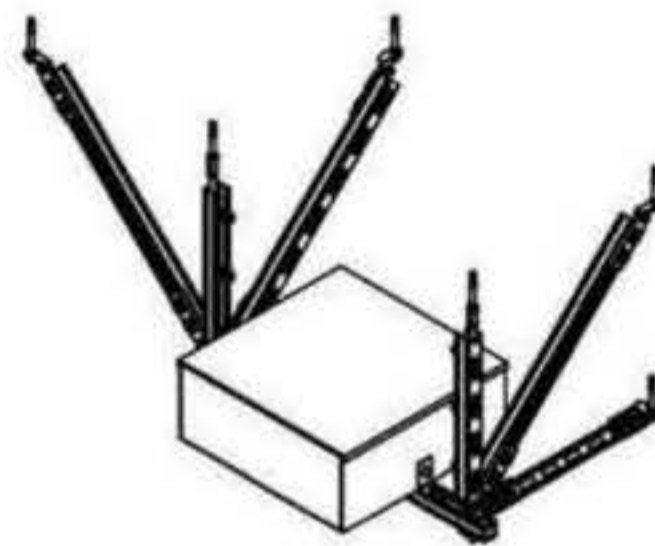
钢缆抗震支吊架安装（槽钢式）

材料清单

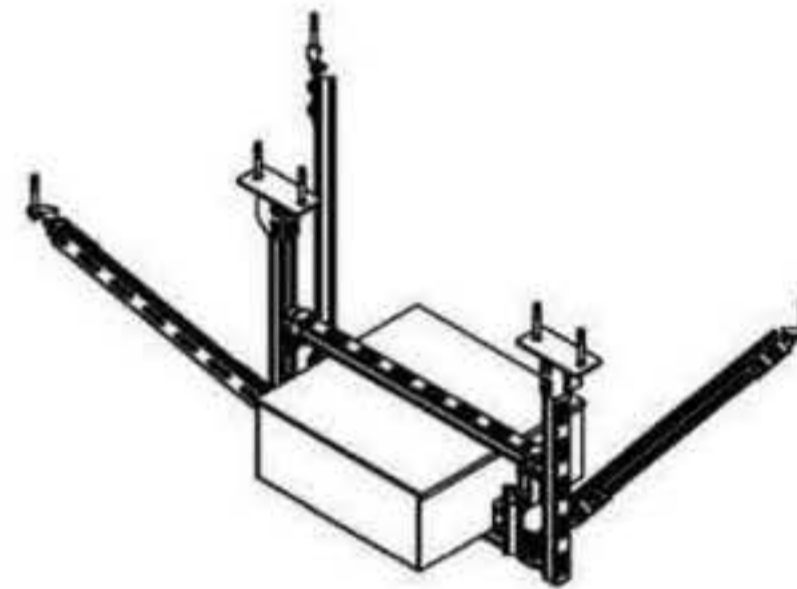
序号	品名	单位	数量	序号	品名	单位	数量
1	锚栓	个	6	6	抗震连接件1	位	4
2	槽钢底座	个	2	7	钢缆	m	-
3	六角螺母	个	8	8	限位紧固件	个	2
4	直角连接件	个	2	9	槽钢端盖	个	2
5	C型槽钢	个	-				

- 注：1.适用于室内电缆桥架、母线槽；
 2.电缆桥架、母线槽的宽度W和安装高度H由工程设计确定；
 3.侧撑及纵撑角度根据实际工况确定，角度范围为30°-60°，以45°最佳；
 4.抗震支吊架经过国家地震局震动台检验（满足地震楼面加速度1.8g工况条件）；
 5.抗震支吊架设计软件获得国家工信部计算机中心检测认证；
 6.产品已通过消防产品燃烧性能测试，耐火时间满足≥180min。
 7.本页根据深圳市置华机电设备有限公司提供的相关技术资料编制。

抗震支吊架系统



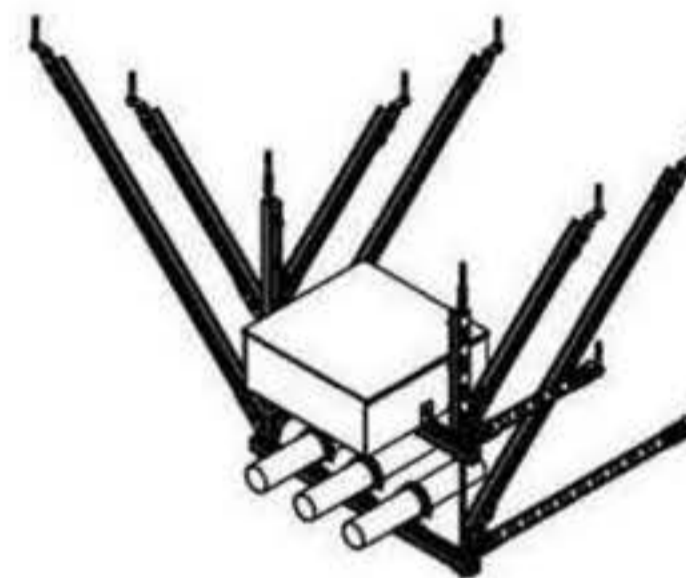
电气桥架抗震支吊架



风管抗震支吊架



单根管道抗震支吊架



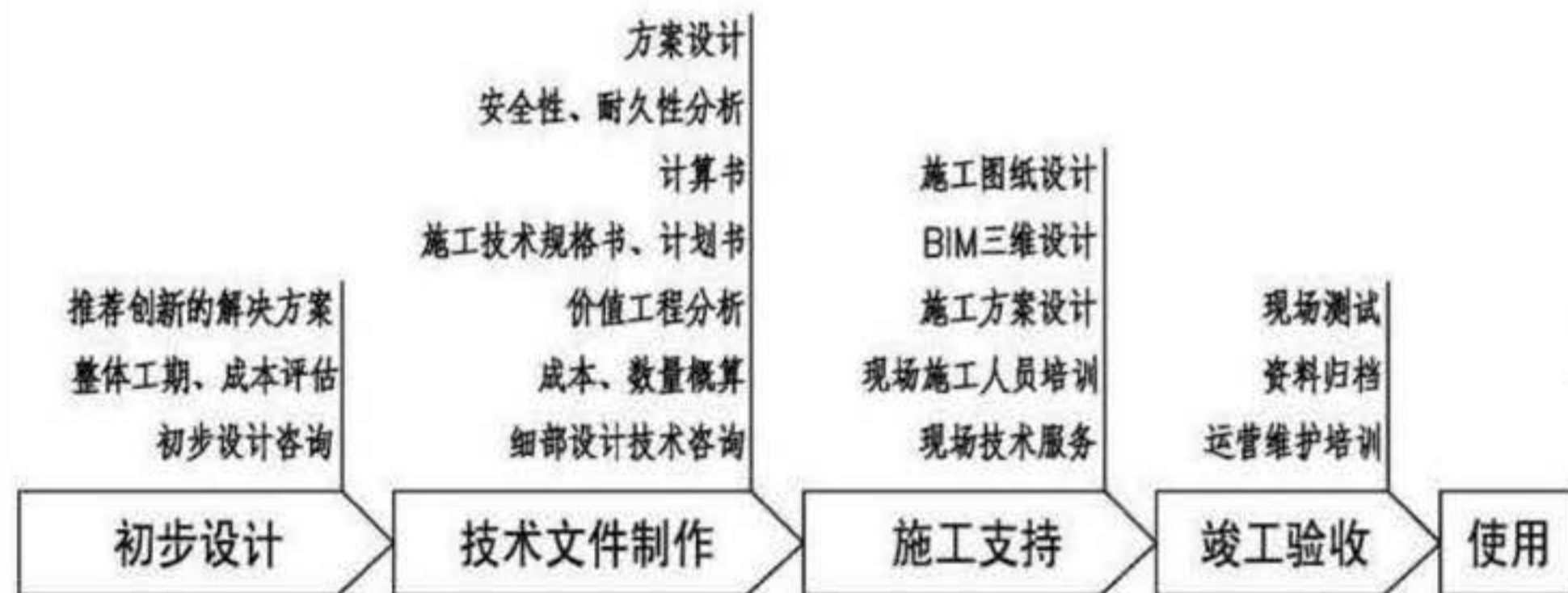
综合抗震支吊架





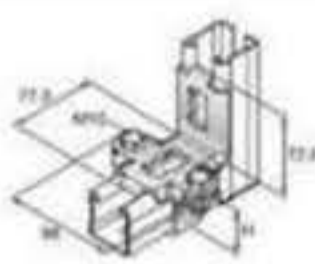

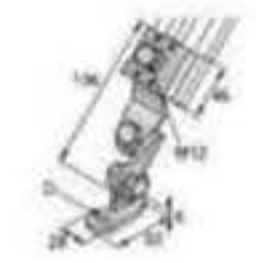
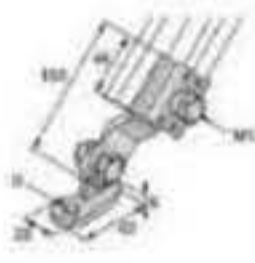

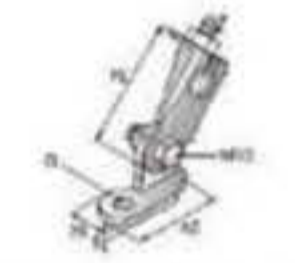
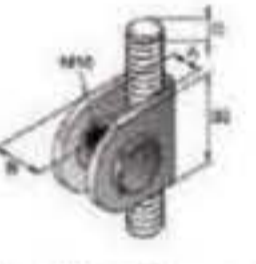
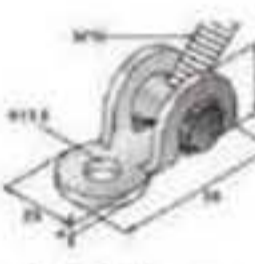


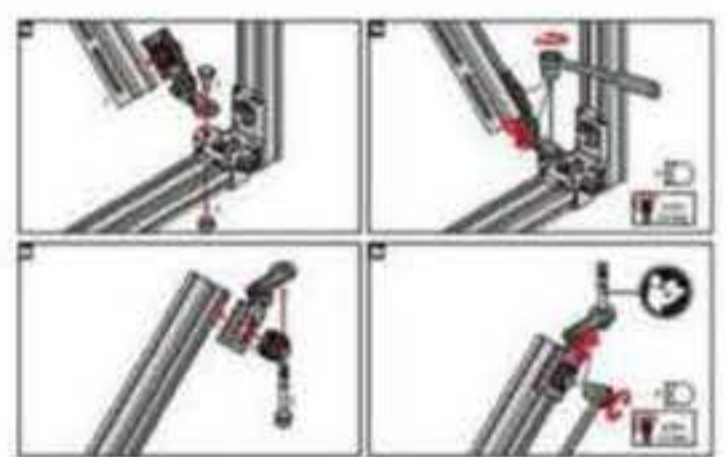
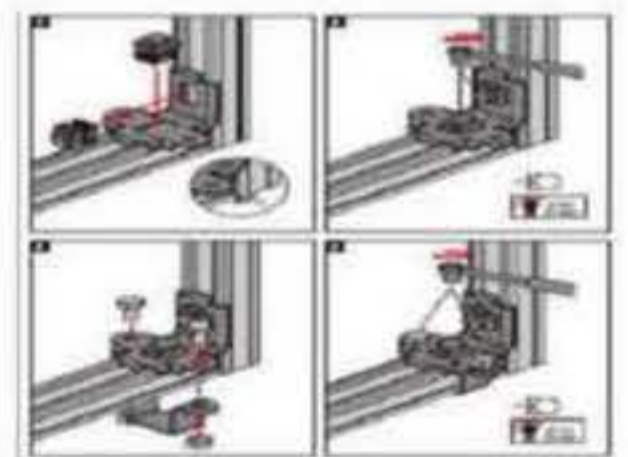
FM认证管道侧向抗震支架



FM认证管道纵向抗震支架



注：本页根据喜利得(中国)商贸有限公司提供的相关技术资料编制。

 抗震连接件 MQS-AC 设计力值: 8.43kN	 抗震连接件 MQS-ACD 设计力值: 13.06kN	 抗震连接套件 MQS-W 设计力值: 12.15kN	 抗震螺栓加强件 MQS-RS
 FM认证 侧向抗震连接件 MQS-SP-T	 FM认证 纵向抗震连接件 MQS-SP-L	 FM认证 抗震管束 MQS-SP	 抗震连接件 MQS-AB 设计力值: 4.56kN
 抗震螺栓铰链 MQS-H 设计力值: 12.96kN	 抗震螺栓连接件 MQS-CH 设计力值: 4.67kN	 全面认证锚栓 机械锚栓 HST	 全面认证锚栓 自扩底锚栓 HMU
 抗震连接件安装图		 抗震连接套件安装图	
说明: FM认证抗震支架系统设计力值根据FM认证报告确定。			

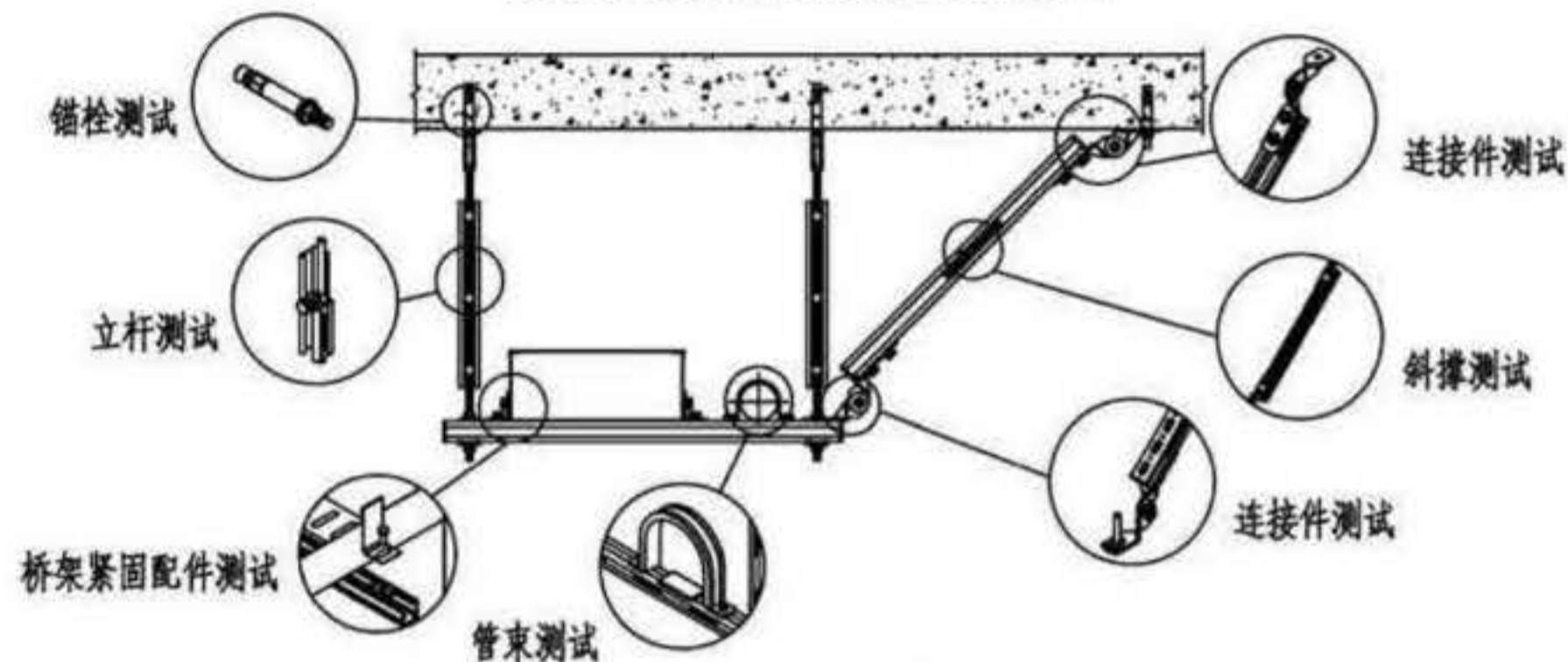
注: 本页根据喜利得(中国)商贸有限公司提供的相关技术资料编制。



抗震支吊架系统、成品支吊架系统认证

序号	认证内容	认证机构	序号	认证内容	认证机构
1	喷淋管道抗震支架系统认证	FM	11	德国认可委员会隔音测试认证	DAR
2	德国产品质量保证认证	RAL	12	振动疲劳测试认证	-
3	抗冲击测试认证	瑞士人防	13	建筑机电设备抗震支吊架通用技术条件	CTC
4	美国保险商试验所认证	UL	14	抗震支吊架系统测试(国内)	
5	德国保险协会认证	Vds	15	力学性能测试(国内)	CSTC
6	德国劳式船级社认证	GL	16	防腐盐雾测试(国内)	GBTC
7	德国布伦瑞克防火认证	iBMB	17	300万次疲劳测试(国内)	CTC
8	德国莱茵认证	TUV	18	抗拉、抗剪测试(国内)	CTC
9	德国产品型式检验认证	LGA	19	3小时耐火测试	CTC
10	德国电位均衡测试认证	VDE	20	锌层厚度、抗弯、隔音等测试	-

抗震支架零配件测试认证



抗震系统满足的标准

符合标准及测试认证	防腐测试	所有规格单拼成品槽钢、双拼成品槽钢及配件表面应采用国家标准《金属覆盖层 钢铁制件热浸镀锌层 技术要求及试验方案》GB/T 13912-2002或《金属及其他无机覆盖层 钢铁上经过处理的锌电镀层》GB/T 9799-2011镀锌规定,并具有相关材料、锌层及盐雾测试报告
	抗震支架整体的报告	整体振动性能测试报告[模拟实验不得低于8度(0.30g)罕遇地震作用工况]; 整体防火性能测试报告

注: 1.沃雷文支吊架供应商可根据甲方或乙方提供的设计图,按照国标《建筑机电工程抗震设计规范》GB 50981-2014进行抗震深化设计,提供抗震支架深化图纸,本公司对支吊架受力情况及材质选型进行详细计算(《沃雷文力学计算软件》),提供专业的力学计算书。

2.沃雷文能提供完整的《成品支架安装技术手册》、《成品支架安装使用指南》、《成品支架荷载计算书》和《成品支架现场安装指导手册》等一整套资料,以保证产品的安全与提供优质的服务。

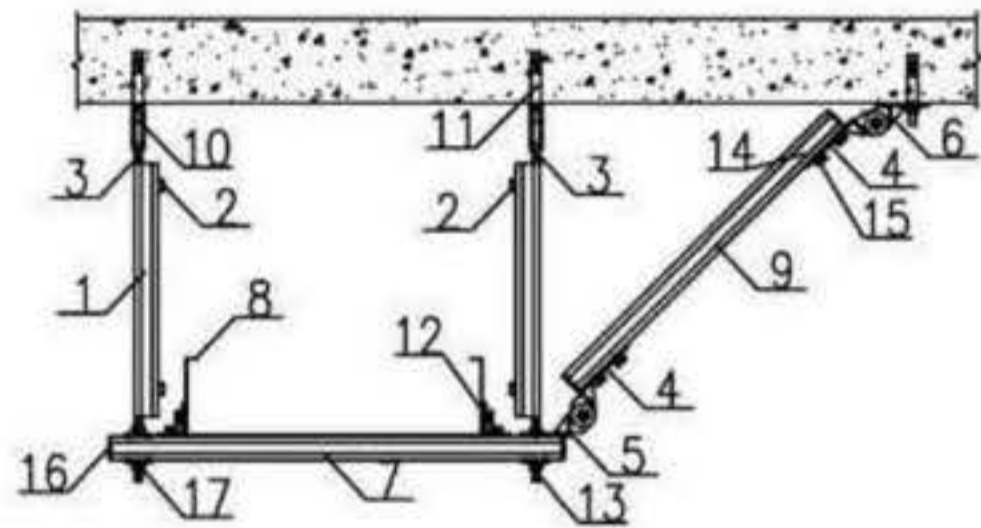
3.本页根据沃雷文建筑安装材料(上海)有限公司提供的相关技术资料编制。



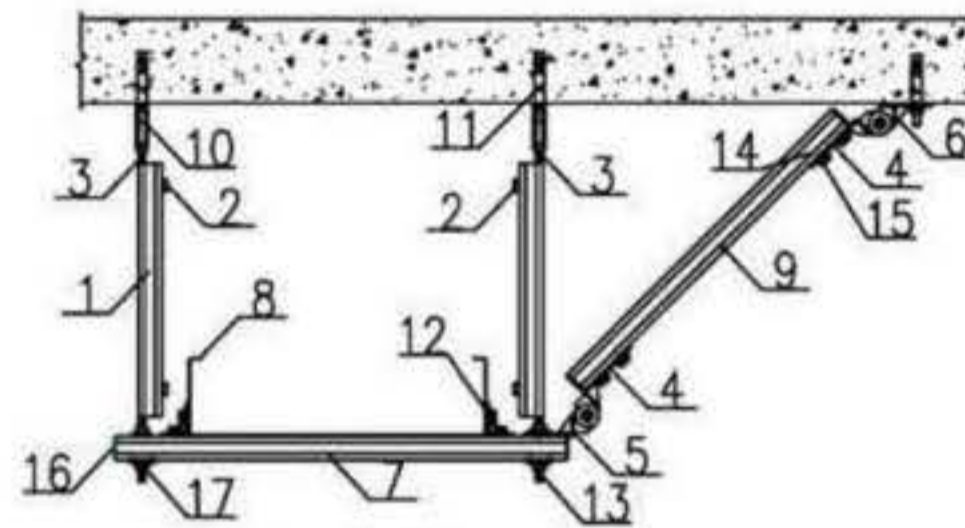
图注: BIS-T 侧向抗震支架 BIS-TL 四向抗震支架

续表

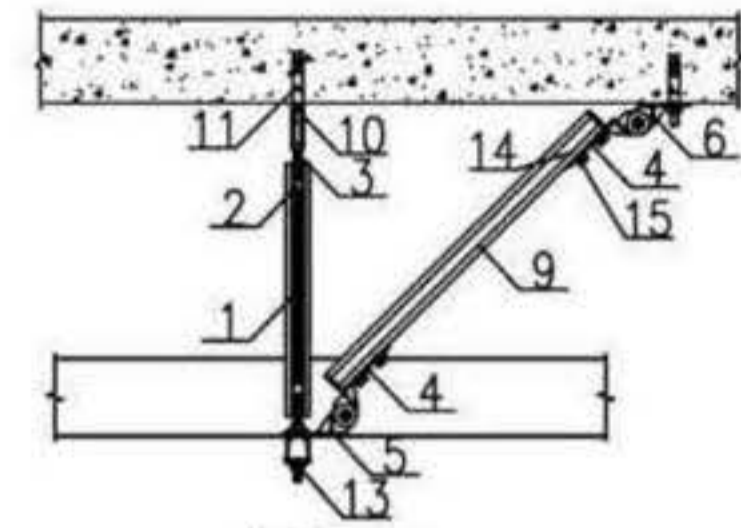
符合标准及测试认证	锚栓报告	非开裂混凝土下的抗拉性能检验报告; 非开裂混凝土下的抗剪性能检验报告; 开裂混凝土下的抗拉性能检测报告; 拉力疲劳荷载性能检测报告; 防火性能检测报告; 防腐性能检测报告; 抗震性能(裂缝反复开合性能)的检验报告;长期荷载性能检测报告
	抗震连接件报告	国家级力学性能检测报告; FM认证
	管束的报告	管束防火测试报告
	连接锁扣的报告	槽钢锁扣卷边抗拉能力测试报告; 槽钢锁扣卷边抗滑移能力测试报告和槽钢锁扣200万次疲劳荷载测试报告
	槽钢的报告	槽钢力学性能测试报告; 槽钢及槽钢配件抗震测试; 600h盐雾测试



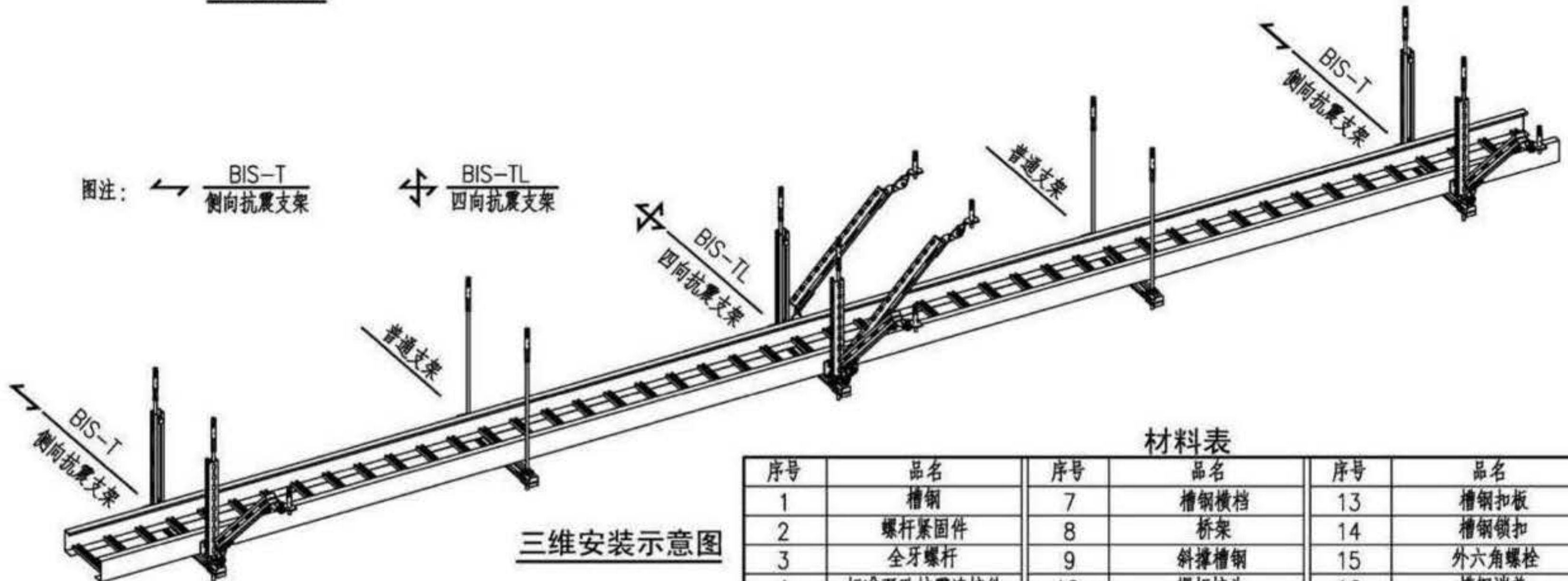
节点详图



正视图



侧视图



三维安装示意图

材料表

序号	品名	序号	品名	序号	品名
1	槽钢	7	槽钢横档	13	槽钢扣板
2	螺杆紧固件	8	桥架	14	槽钢锁扣
3	全牙螺杆	9	斜撑槽钢	15	外六角螺栓
4	标准双孔抗震连接件	10	螺杆接头	16	槽钢端盖
5	快装抗震连接件	11	锚栓	17	螺母
6	标准单孔抗震连接件	12	角连接件W2	-	-

注：本页根据沃雷文建筑安装材料(上海)有限公司提供的相关技术资料编制。

抗震支吊架系统

抗震支吊架系统符合的标准及测试认证

参考规范或标准	测试范围或检测报告
《建筑机电设备抗震支吊架通用技术条件》 CJ/T 476-2015 《建筑机电工程抗震设计规范》 GB 50981-2014 《抗震支吊架安装及验收规程》 CECS 420:2015	抗震支吊架整体含有CMA, ilac-MRA, CNAS 认证的国家级权威抗震检测报告 抗震底座及抗震各连接件抗疲劳测试报告
《电工电子产品环境试验》 第2部分：试验方案 试验Fe：振动-正弦拍频法 GB/T2 423.49idt IEC 60068-2-59	抗冲击试验报告，检测在6.5~8级 地震震动环境下支架系统的稳定性 及耐久性
《金属材料 室温拉伸试验方案》 ISO 6892-1:2009	槽钢化学成分、力学性能测试报告
《人造气氛腐蚀试验 盐雾试验》 GB/T 10125-2012	槽钢无红锈中性盐雾测试并且达到
《金属基体上金属和其他无机覆盖层经腐蚀试验后的 试样和试样的评级》 GB/T 6461-2002	不低于8级标准的测试报告
《建筑构件耐火试验方案 第1部分：通用要求》 GB/T 9978.1-2008	耐火极限检测报告

《金属材料 拉伸试验第1部分：室温试验方案》

GB/T 228.1-2010

锁扣滑移载荷试验报告

卷边承载力测试报告

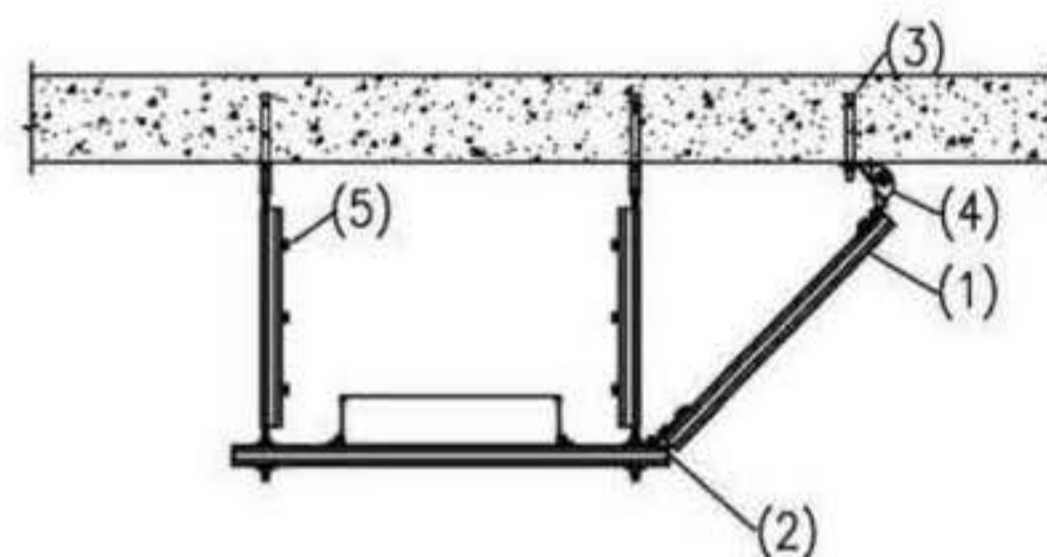
《金属覆盖层钢铁制件热浸镀锌层技术要求及试验方法》

GB/T 13912-2002

《金属及其他无机覆盖层钢铁上经过处理的锌电镀层》

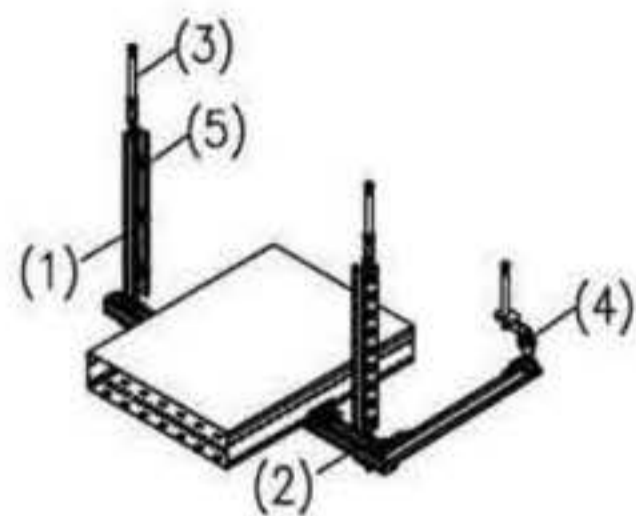
GB/T 9799-2011

槽钢表面采用领先热镀锌技术，可
生产不低于80 μ m镀锌层，通过国
家标准测试并具有相关锌层测试报告

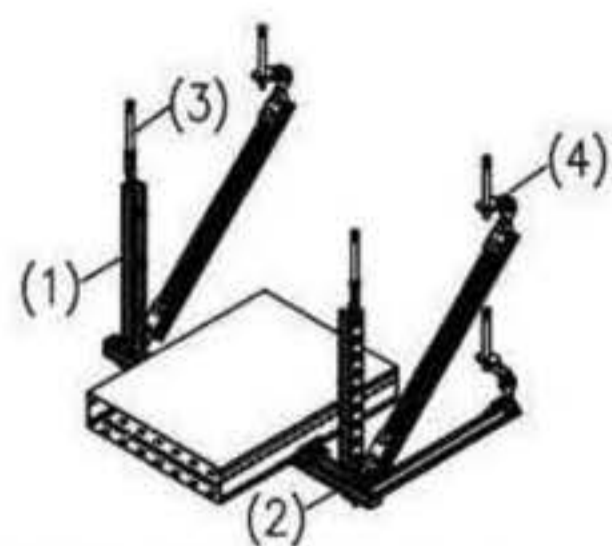


注：本页根据尤尼斯壮建筑系统（上海）有限公司提供的相关技术资料编制。

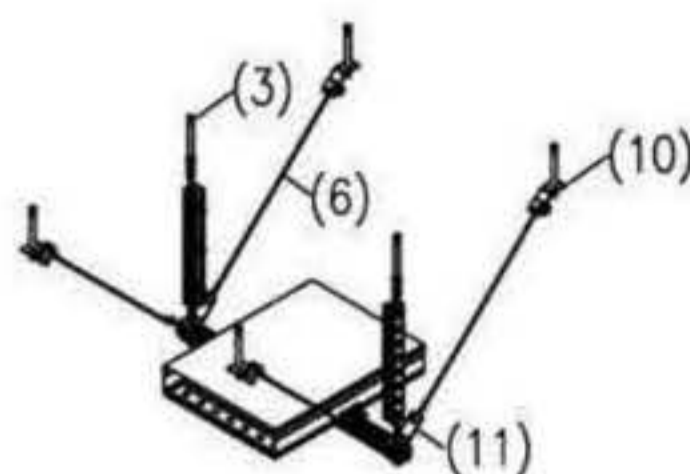
典型节点示意图



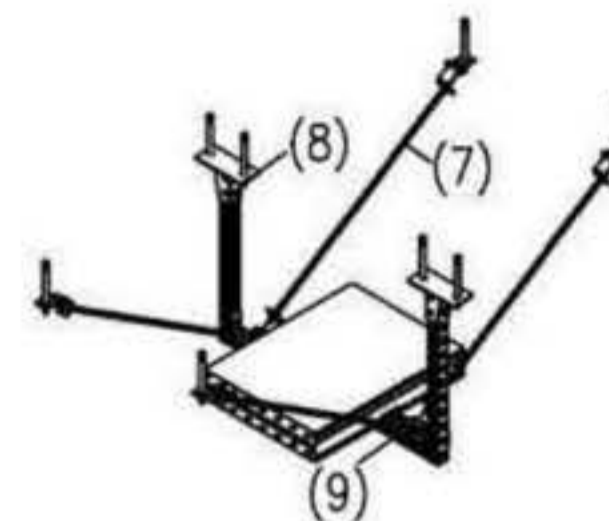
侧向抗震支架样式



双向抗震支架样式

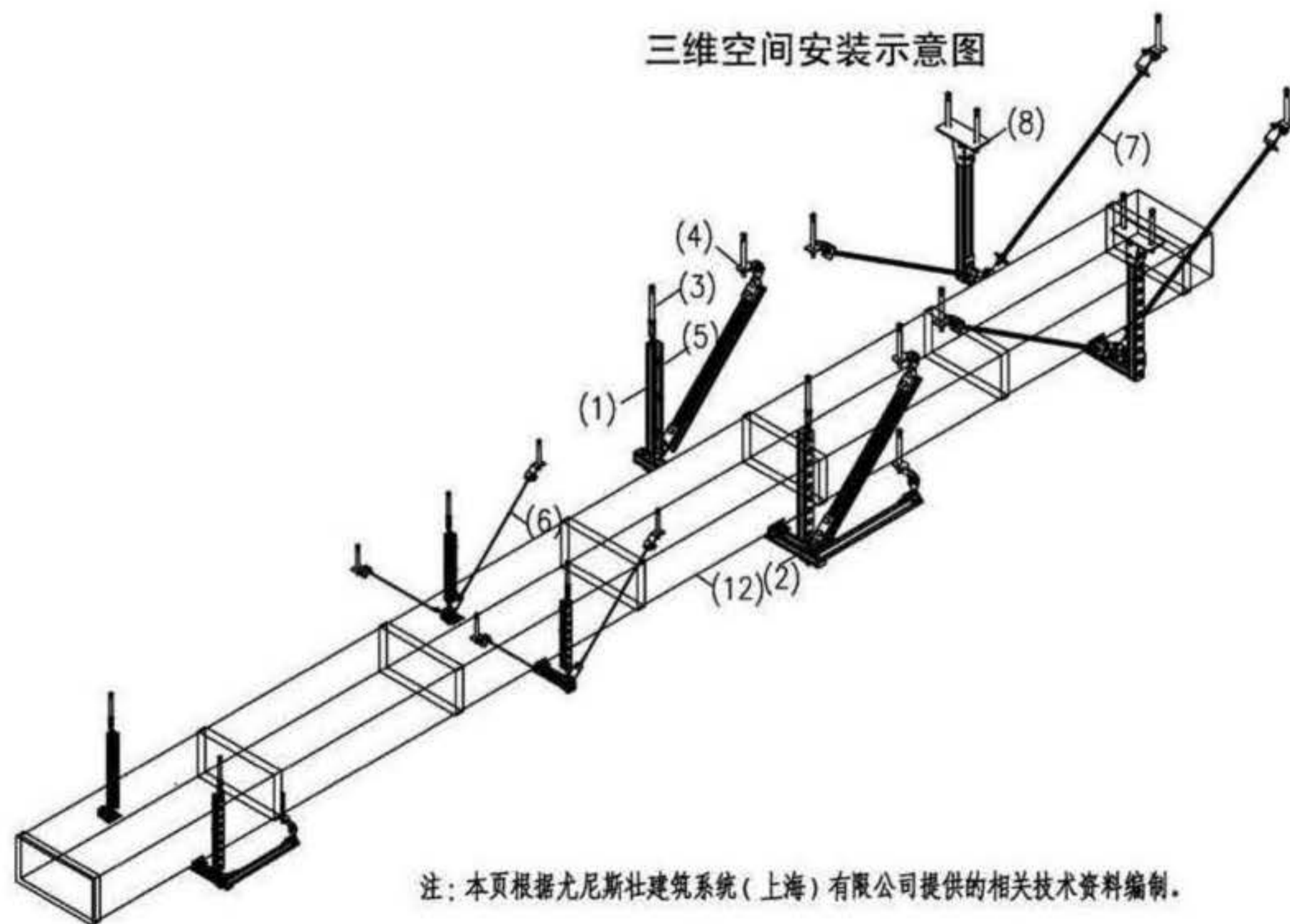


纵向钢索抗震支架样式



纵向螺杆抗震支架样式

三维空间安装示意图



注：本页根据尤尼斯壮建筑系统（上海）有限公司提供的相关技术资料编制。

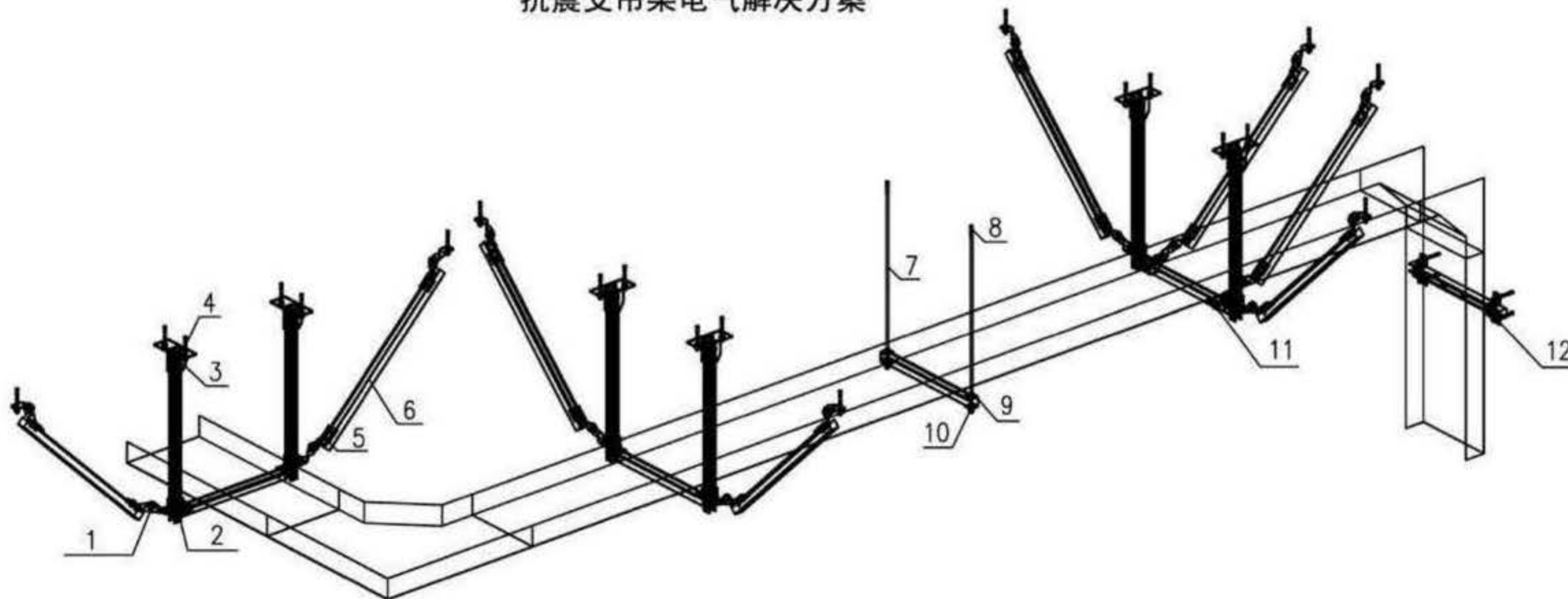
抗震支吊架材料表

序号	名称	序号	名称
(1)	槽钢	(7)	螺杆
(2)	抗震连接件A	(8)	底座A
(3)	后扩座锚栓	(9)	抗震连接件B
(4)	抗震底座A	(10)	抗震底座B
(5)	螺杆加强件	(11)	抗震连接件C
(6)	钢索	(12)	铁皮外包覆防火板风管

铁皮外包覆防火板风管材料表

名称	材料或参数
防火板	低密度纤维增强硅酸钙板（100%不含石棉）
密度	≤800kg/m ³
导热系数	≤0.14W/m.K

抗震支吊架电气解决方案



材料表

序号	品名	单位	数量	备注
1	抗震转接件	个	16	-
2	翼形连接件 双向5孔	个	6	-
3	底托 41两孔	个	6	-
4	模扩底锚栓	个	20	-
5	8.8级六角螺栓M12x25弹簧螺母	个	66	-
6	41槽钢 6m	m	-	根据实际工程要求确定
7	全牙螺杆M12	m	-	根据实际工程要求确定
8	敲击式锚栓	个	2	-
9	平垫片M12	个	4	-
10	六角螺母M12	个	14	-
11	U形抗震连接件	个	2	-
12	槽钢扣件 41	个	2	-

注：本页根据慧鱼（太仓）建筑锚栓有限公司提供的相关技术资料编制。

抗震支吊架系统

适用范围	给水排水、暖通空调、燃气、电气、消防等专业的管道和设备的抗震支吊架	
符合标准及测试认证	中国建筑材料测试中心 《建筑机电设备抗震支吊架通用技术条件》 CJ/T 476-2015 《建筑机电工程抗震设计规范》 GB 50981-2014 《抗震支吊架安装及验收规程》 CECS 420:2015	外观及尺寸公差、部件荷载性能、防腐性能试验、组件荷载性能
	iBMB MPA 德国布伦瑞克建筑材料/混凝土结构防火研究所 DIN EN 1361-1:1999-10	防火测试
	《金属材料 拉伸试验 第1部分：室温试验方案》 GB/T 228.1-2010	力学性能测试
	《钢铁 总碳硫含量的测定 高频感应炉燃烧后红外吸收法（常规方案）》 GB/T 20123-2006 《碳素钢和中低合金钢 火花源原子发射光谱分析方案（常规法）》 GB/T 4336-2002	化学分析
	《人造气氛腐蚀试验 盐雾试验》 GB/T 10125-2012 《金属基体上金属和其他无机覆盖层经腐蚀试验后的试样和试件的评级》 GB/T 6461-2002	盐雾试验
《金属材料 夏比摆锤冲击试验方案》 GB/T 229-2007	冲击吸收能量	

锚固系统

锚栓型号	模扩底锚栓FZA	后膨胀螺杆锚栓FAZ II
材质	电镀锌钢、不锈钢、热镀锌钢	电镀锌钢、不锈钢、高耐腐钢
适用于	强度等级为C25~C60的 开裂/非开裂混凝土	强度等级为C25~C60的 开裂/非开裂混凝土
抗震测试认证	欧洲C1等级抗震认证	欧洲C2等级抗震认证

注：欧洲C1等级抗震认证测试等同于《混凝土用膨胀型、扩孔型建筑锚栓》JG 160-2004中的测试方案，最大裂缝宽度为0.5mm；C2等级测试标准高于C1等级，最大裂缝宽度0.8mm。

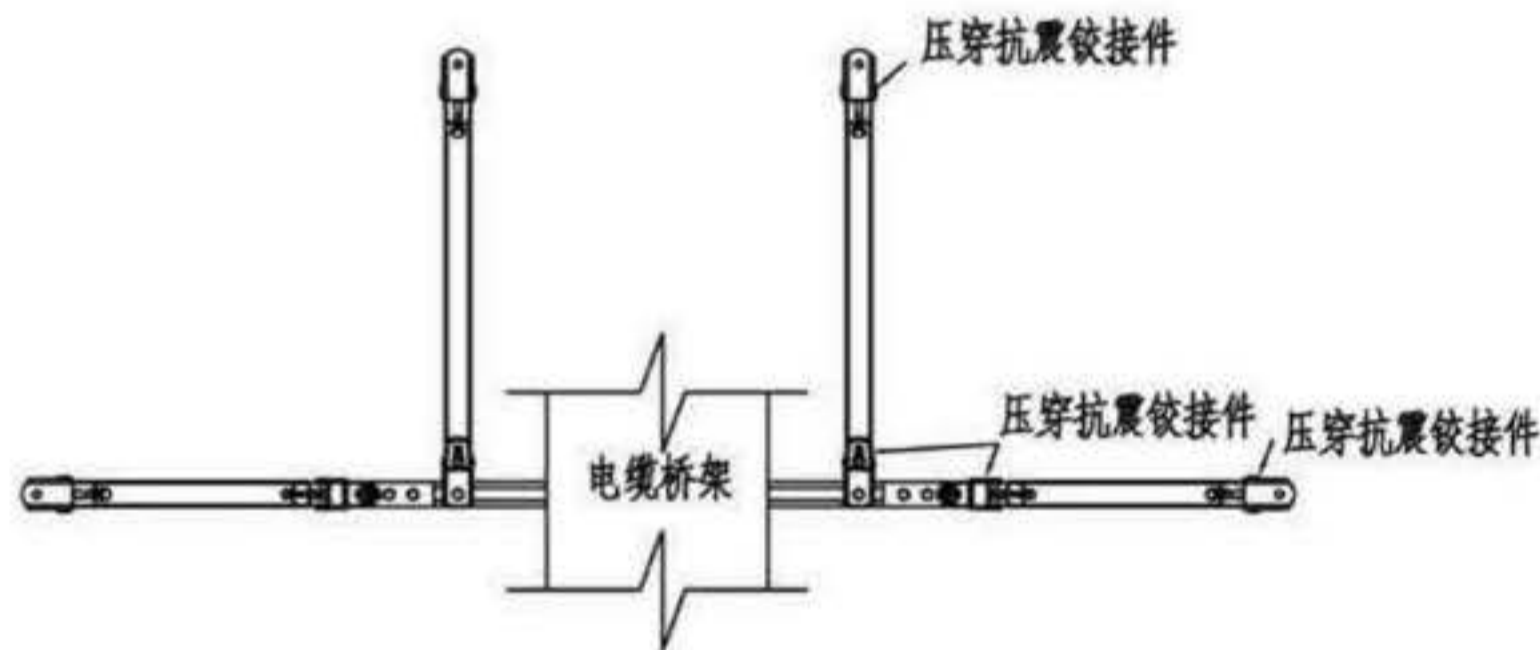
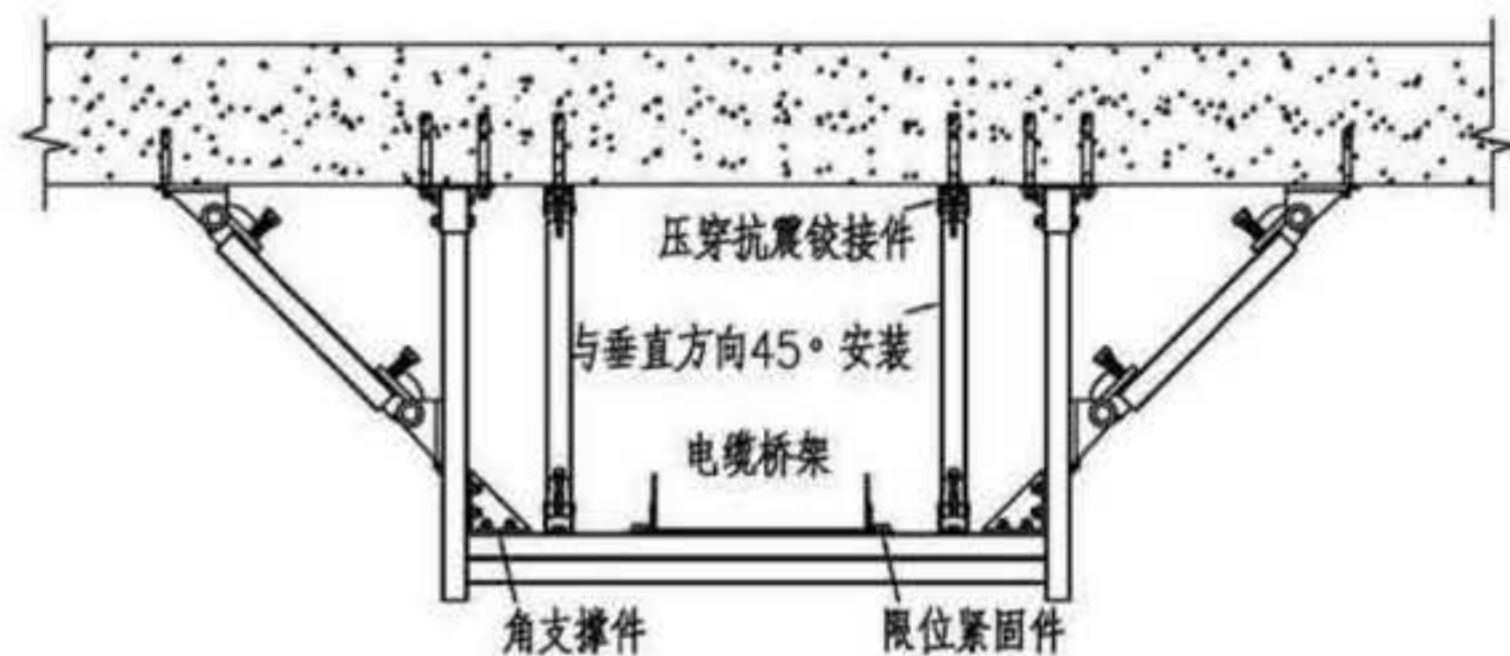
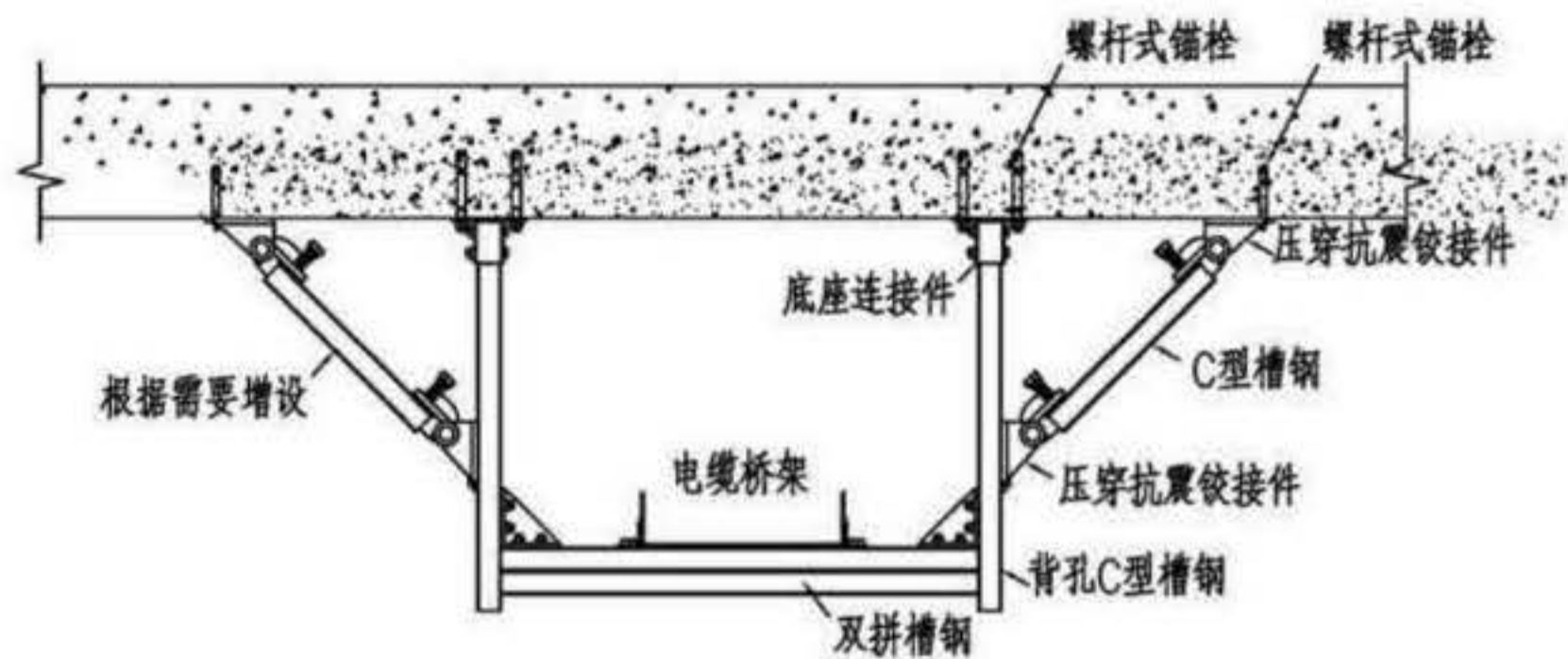
常用锚栓产品技术参数

型号	有效锚固深度 (mm)	最小间距 (mm)	最小边距 (mm)	开裂混凝土		非开裂混凝土	
				许用拉力荷载 (kN)	许用剪力荷载 (kN)	许用拉力荷载 (kN)	许用剪力荷载 (kN)
FZA18×80 M12	80	80	70	9.5	19.3	14.3	19.3
FAZ II 12	50	50	55	6.1	13.9	8.5	16.9
	70	50	55	7.6	16.9	11.9	16.9

设计计算软件

软件名称	软件功能	计算方案与依据
慧鱼支吊架设计软件 SDS	结构分析	有限元法
	杆件、连接件强度/刚度验算	《钢结构设计规范》 GB 50017-2003 慧鱼产品测试数据
	抗震验算	《建筑机电工程抗震设计规范》 GB 50981-2014
慧鱼锚固设计软件 FIXPERIENCE	锚栓承载力计算/抗震验算	《混凝土用金属锚栓设计指南》 ETAG 001

注：本页根据慧鱼（太仓）建筑锚栓有限公司提供的相关技术资料编制。



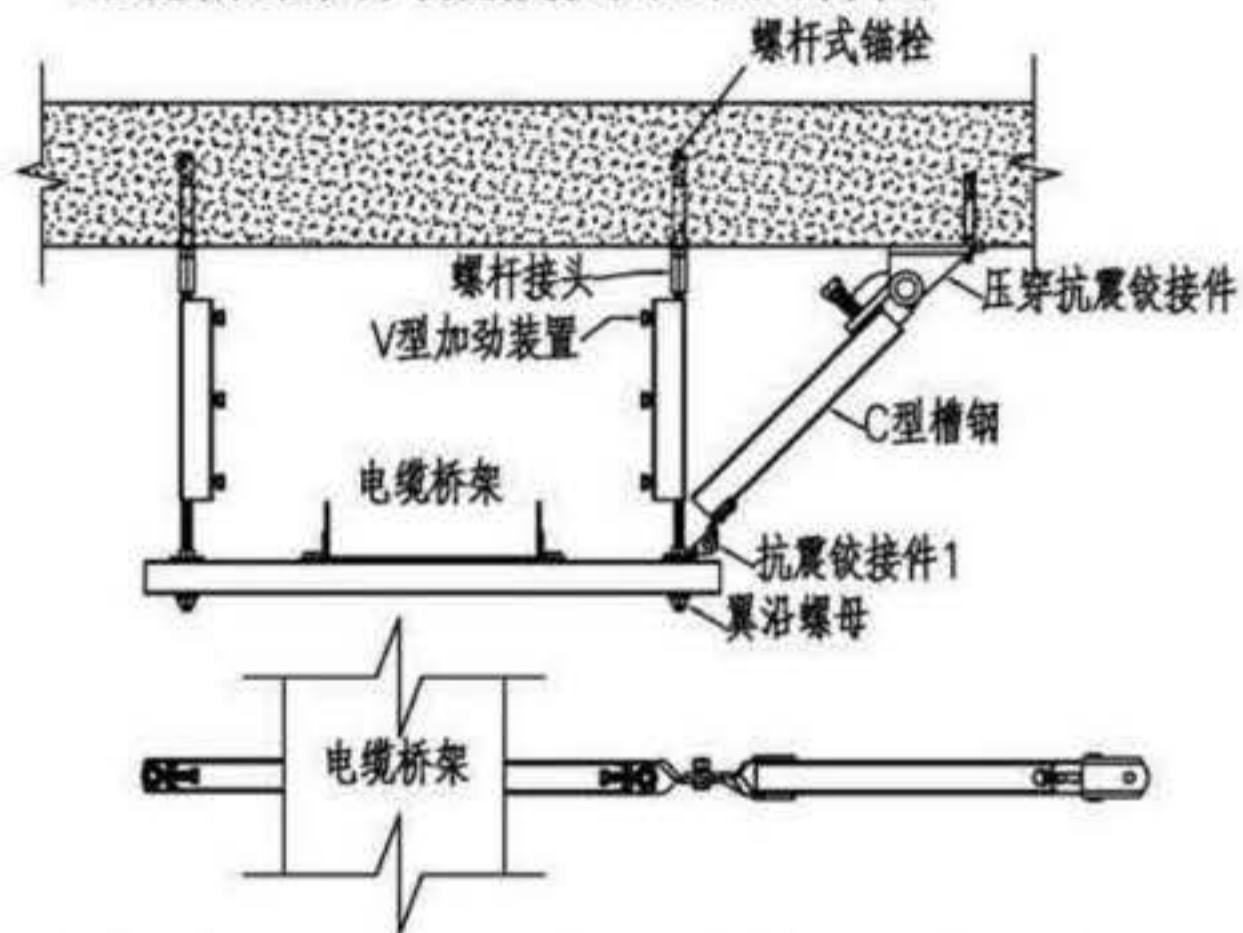
电缆桥架侧向抗震支吊架大样图

电缆桥架侧向及纵向抗震支吊架大样图

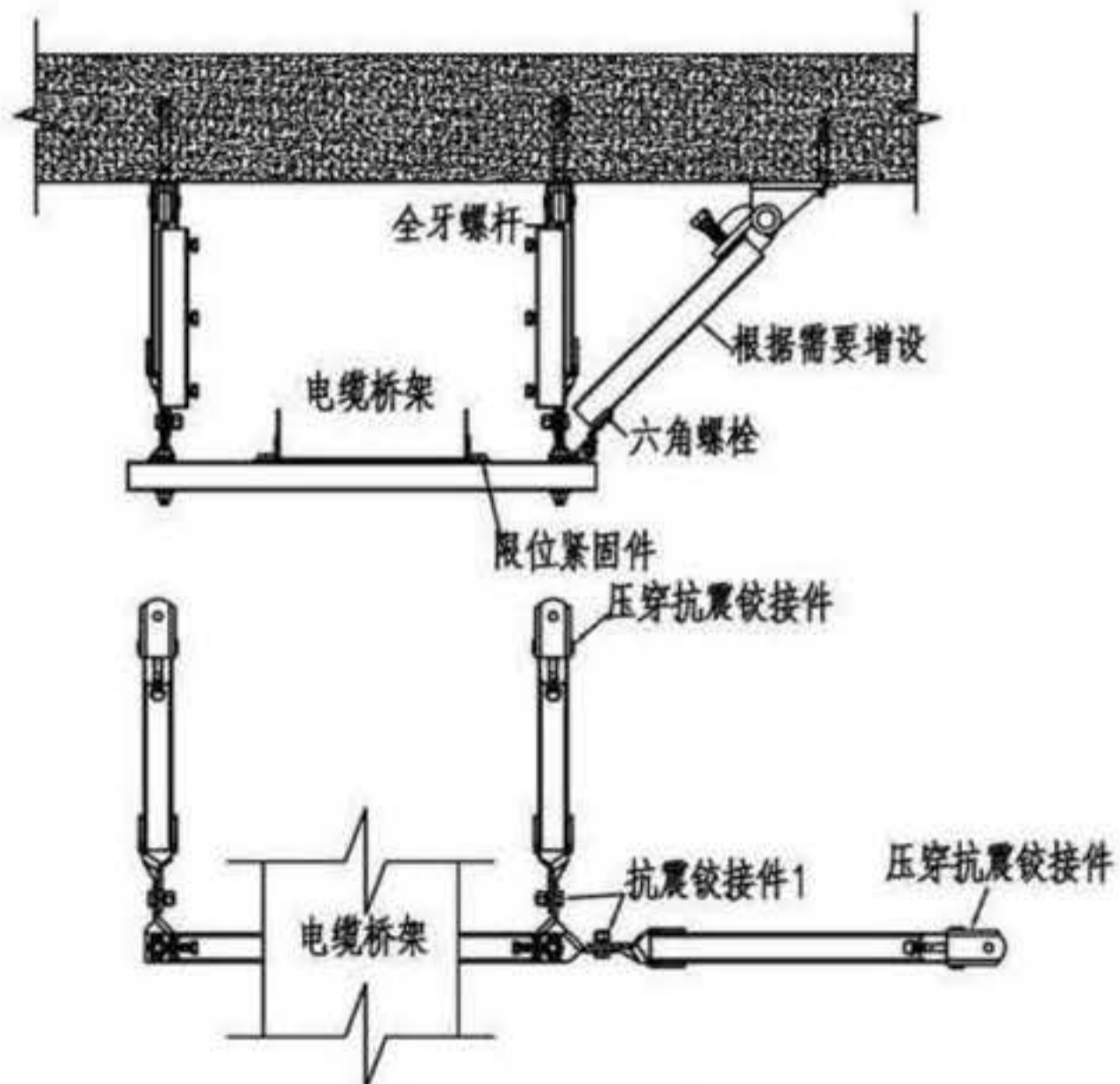
90kg/m及以上重型电缆桥架侧向抗震系统大样图

- 注: 1.根据电缆桥架重量选用不同形式的抗震系统型式。
 2.本图适合于90kg/m及以下的重型电缆桥架,与建筑主体连接的底座连接件的锚栓应全数安装。
 3.本图适用于电缆桥架安装固定中能够安装锚栓的部位,对于钢梁等不能安装锚栓的结构,可换用梁夹等专用构件。
 4.本页根据北京雅仕格机电科技有限公司提供的相关技术资料编制。

电缆桥架侧向抗震支吊架大样图



电缆桥架侧向及纵向抗震支吊架大样图



60kg/m及以下电缆桥架抗震系统大样图

抗震支吊架系统

适用范围	给排水、暖通空调、燃气、热力、电力、通信和消防等机电工程的抗震设计和施工安装	
符合标准及测试认证	国家建筑钢材质量监督检验中心、国家建筑材料测试中心 《建筑机电设备抗震支吊架通用技术条件》 CJ/T 476-2015 《建筑机电工程抗震设计规范》 GB 50981-2014 《抗震支吊架安装及验收规程》 CECS 420:2015	外观及尺寸公差、部件荷载性能、防腐性能试验、组件荷载性能
	国家建筑材料测试中心 《建筑构件耐火试验方案 第1部分：通用要求》 GB/T 9978.1-2008	耐火性能测试
	《金属材料 拉伸试验 第1部分：室温试验方案》 GB/T 228.1-2010	力学性能测试
	中国地震局工程力学研究所 《建筑机电工程抗震设计规范》 GB 50981-2014	地震模拟检测
	《碳素钢和中低合金钢 火花源原子发射光谱分析方案（常规法）》 GB/T 4336-2002	化学分析
	《人造气氛腐蚀试验 盐雾试验》 GB/T 10125-2012 《金属基体上金属和其他无机覆盖层经腐蚀试验后的试样和试件的评级》 GB/T 6461-2002	盐雾试验
	《混凝土用膨胀型、扩孔型建筑锚栓》JG 160-2004	极限疲劳荷载性能

- 注：1.根据电缆桥架重量选用不同形式的抗震系统型式。
2.对于30kg/m及以下的轻型电缆桥架，与建筑主体连接的锚栓选用M12。
3.对于60kg/m及以下的中型电缆桥架，与建筑主体连接的锚栓选用M16。
4.本页根据北京雅仕格机电科技有限公司提供的相关技术资料编制。

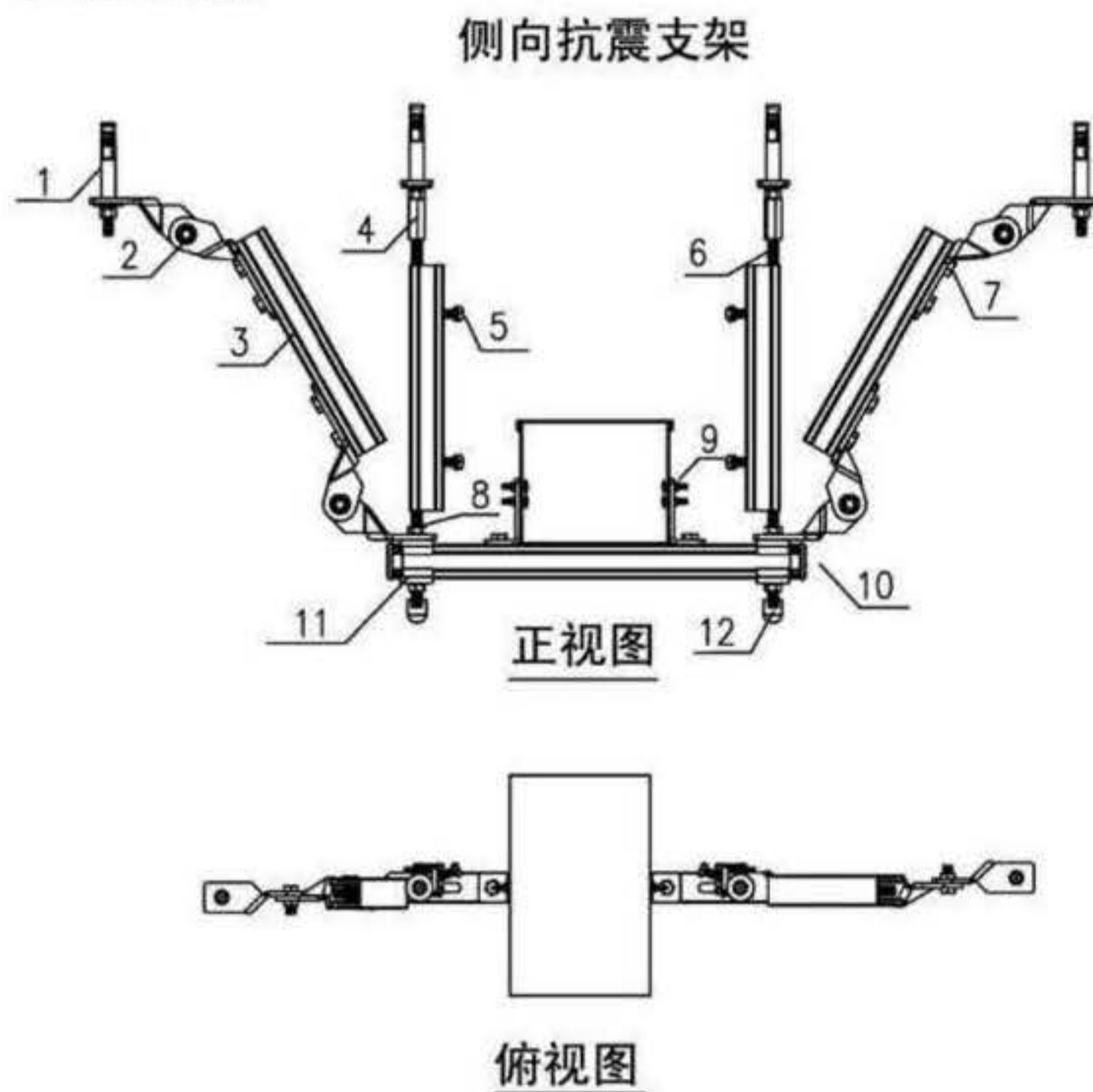
抗震支吊架系统

1. 技术资料

1. 抗震支架槽钢采用热浸锌工艺，槽钢必须满足受力要求，浸锌厚度不低于 $60\mu\text{m}$ ；配件采用电镀锌，锌厚度不低于 $20\mu\text{m}$ ；
2. 锥形齿牙与配套槽钢锁扣咬合紧密，单个槽钢锁扣与槽钢齿牙咬合，破坏拉力不低于 10kN ；所有配件厚度不低于 6mm ；
3. 抗震锚栓采用后扩底或自切底锚栓，强度为8.8级；抗震丝杆、组件所有螺栓强度不低于8.8级；
4. 抗震连接座、铰链，材质不低于Q345B、抗震管夹宽度不低于 40mm ，厚度不低于 6mm ，以确保地震作用时，管夹不会轻易变形，保证地震荷载能有效地传递到侧、纵撑等抵御地震作用力的功能性构件上；
5. 自重大于 42kg/m 的门型支吊架，横担采用燕尾带齿热轧槽钢（厚度不低于 3.5mm ），以满足抵抗地震水平力的抗剪力，防止冷弯槽钢的屈曲破坏；
6. 每个抗震支吊架的斜撑，抵抗地震水平作用力的设计力值要求不超过 7000N ，超过 7000N ，增加斜撑数量；
7. 钢结构中要有防止槽钢滑移的措施，消除存在的安全隐患，专项设计梁夹，解决了槽钢滑移的问题，保证了设备使用功能的安全性；
8. 二维码技术，实现图纸设计和现场安装的定位，附节点图、料单、力学计算，方便竣工验收

注：本页根据安固士（天津）建筑材料有限公司提供的相关技术资料编制。

2. 节点详图



正视图

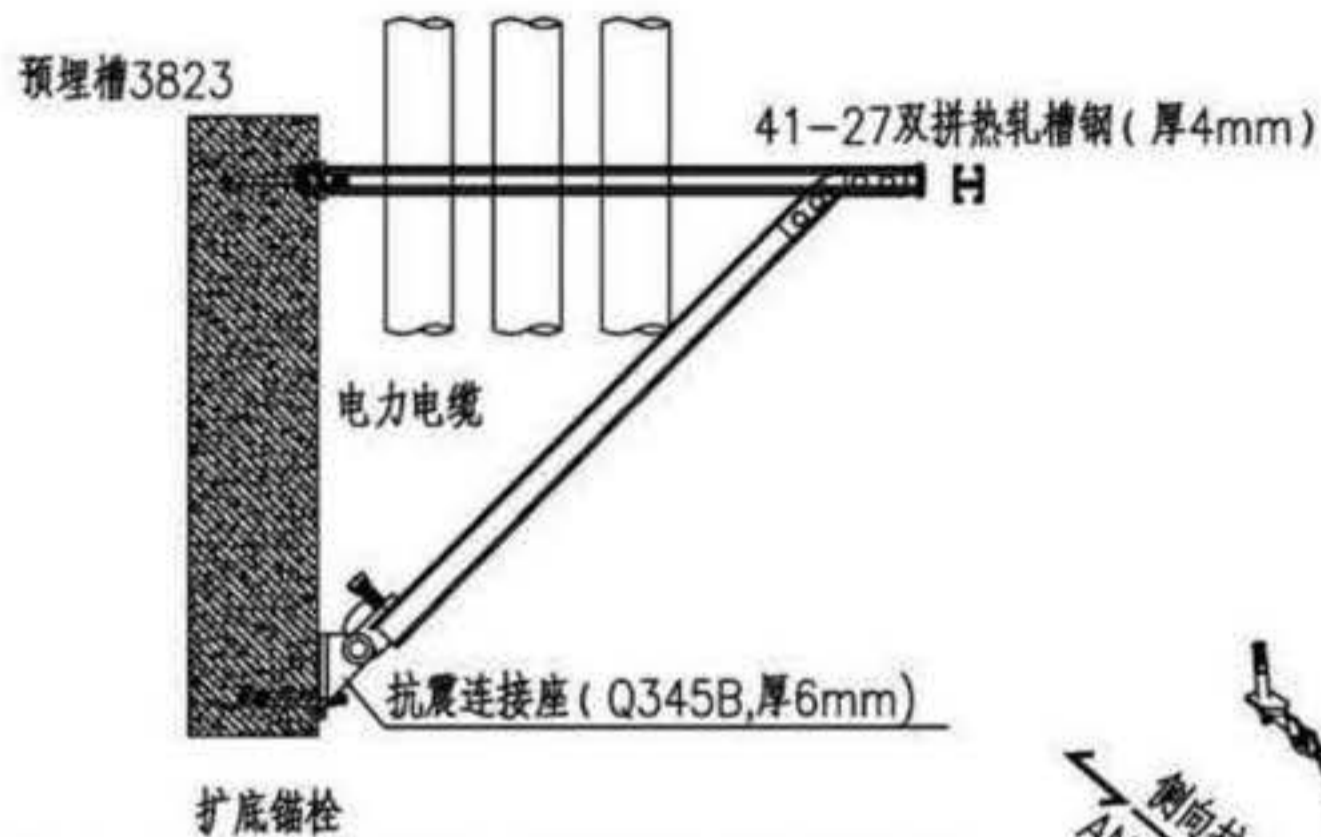
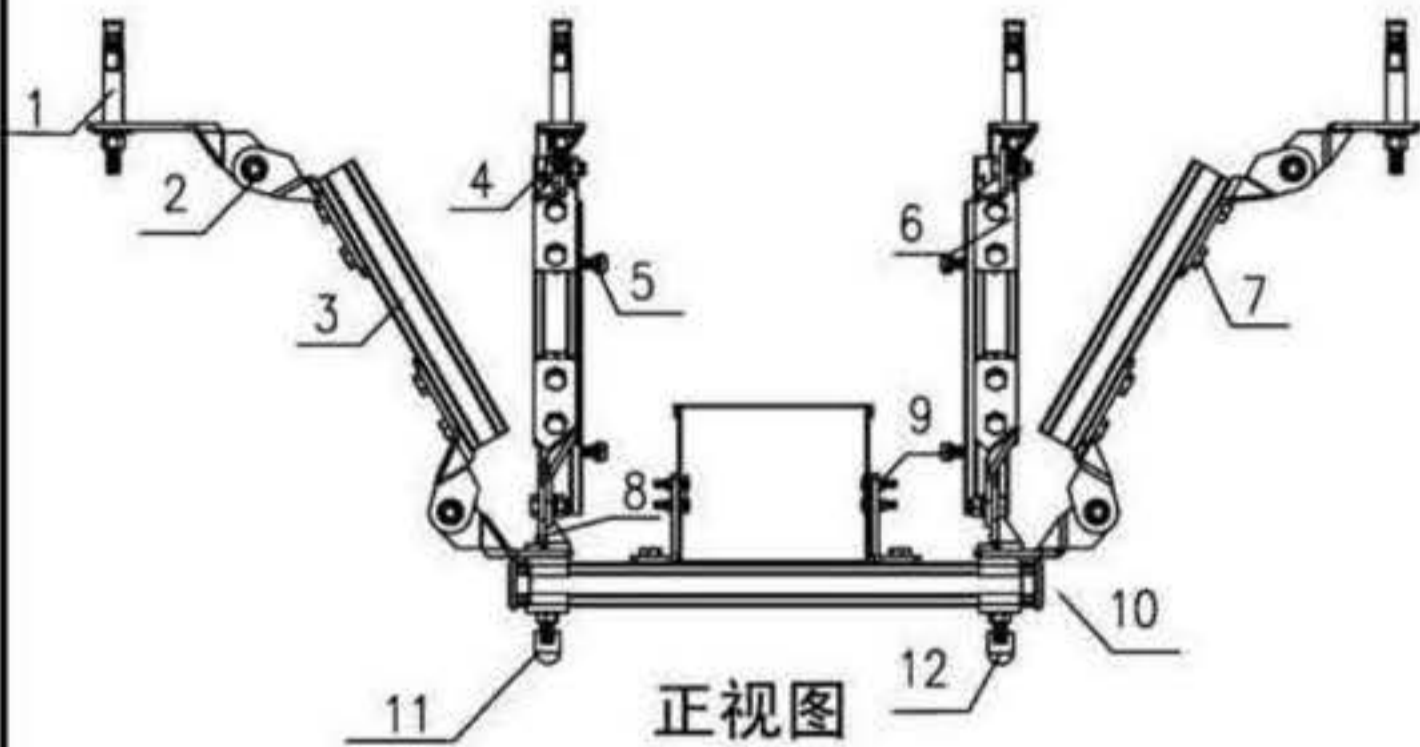
俯视图

材料表

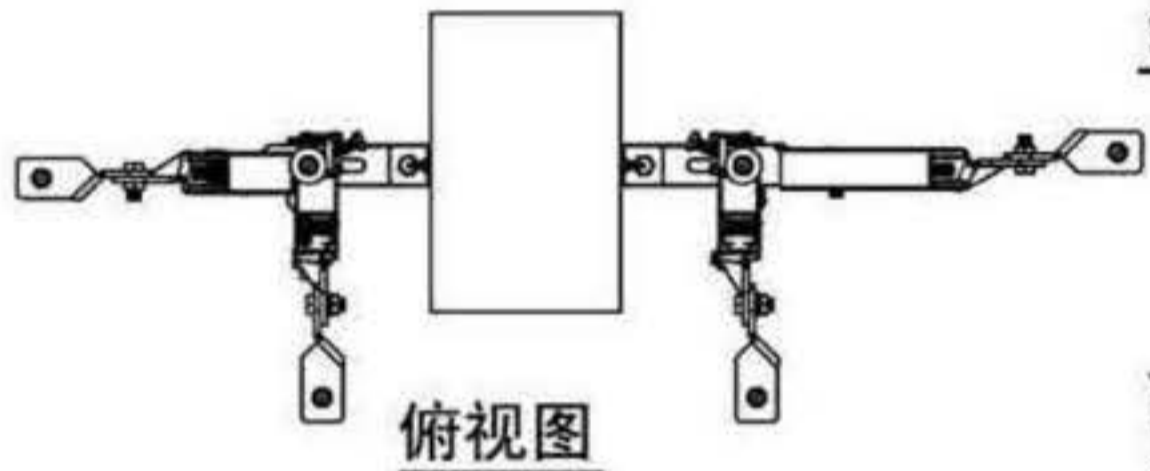
序号	品名	序号	品名
1	扩底锚栓8.8级	7	六角螺栓加槽钢锁扣
2	抗震铰链Q345B, 厚6mm	8	法兰螺母
3	槽钢(热浸锌, $\geq 60\mu\text{m}$)	9	桥架固定件(圆角螺栓)
4	六角转换接头	10	槽钢端盖
5	螺杆紧固件	11	U型扣件
6	全牙螺杆8.8级(35#或45#钢)	12	丝杆端帽

安固士抗震支吊架系统

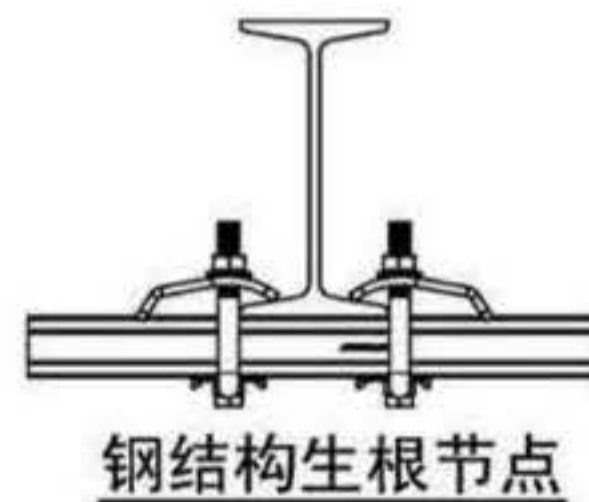
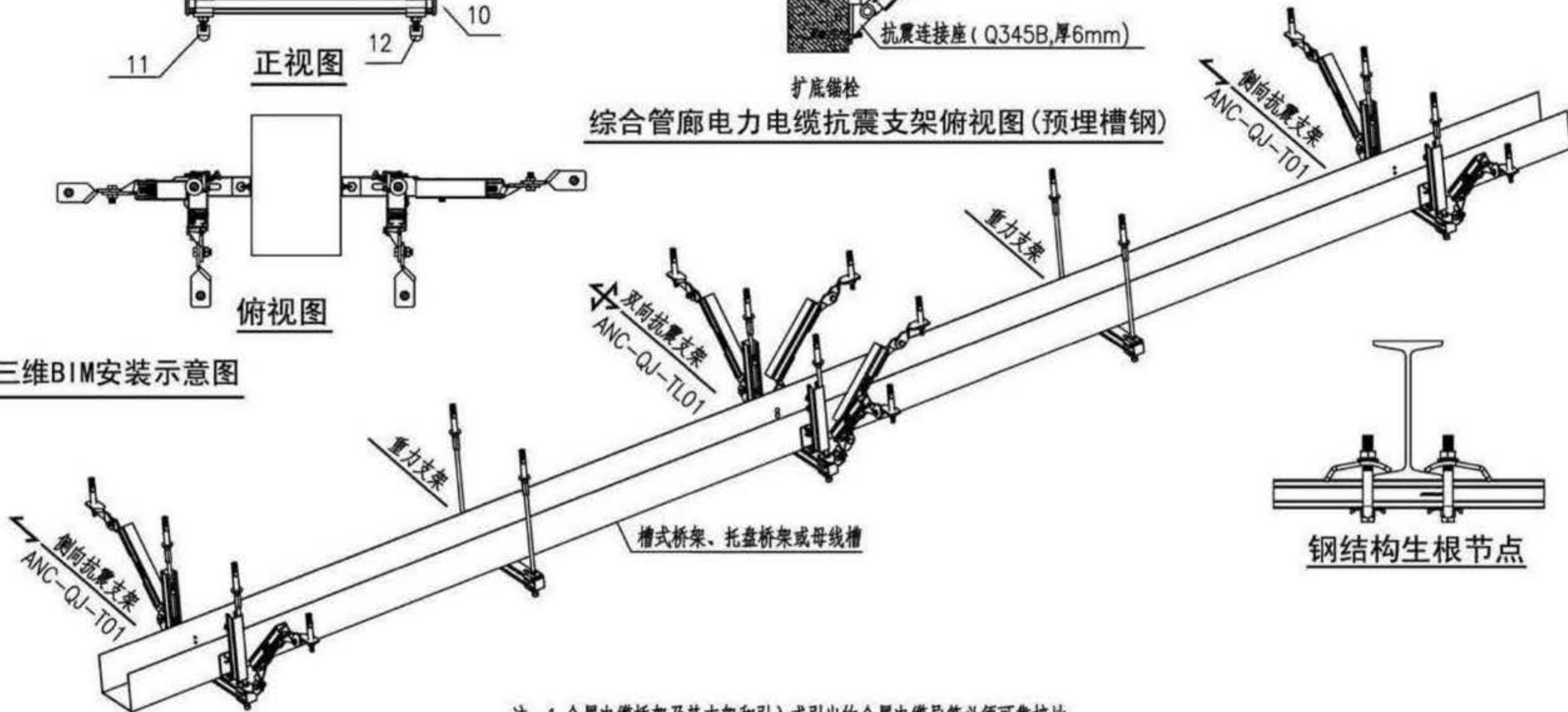
侧纵双向抗震支架



综合管廊电力电缆抗震支架俯视图(预埋槽钢)



三维BIM安装示意图



注：1.金属电缆桥架及其支架和引入或引出的金属电缆导管必须可靠接地。
 2.本页根据安固士(天津)建筑材料有限公司提供的相关技术资料编制。

技术要求

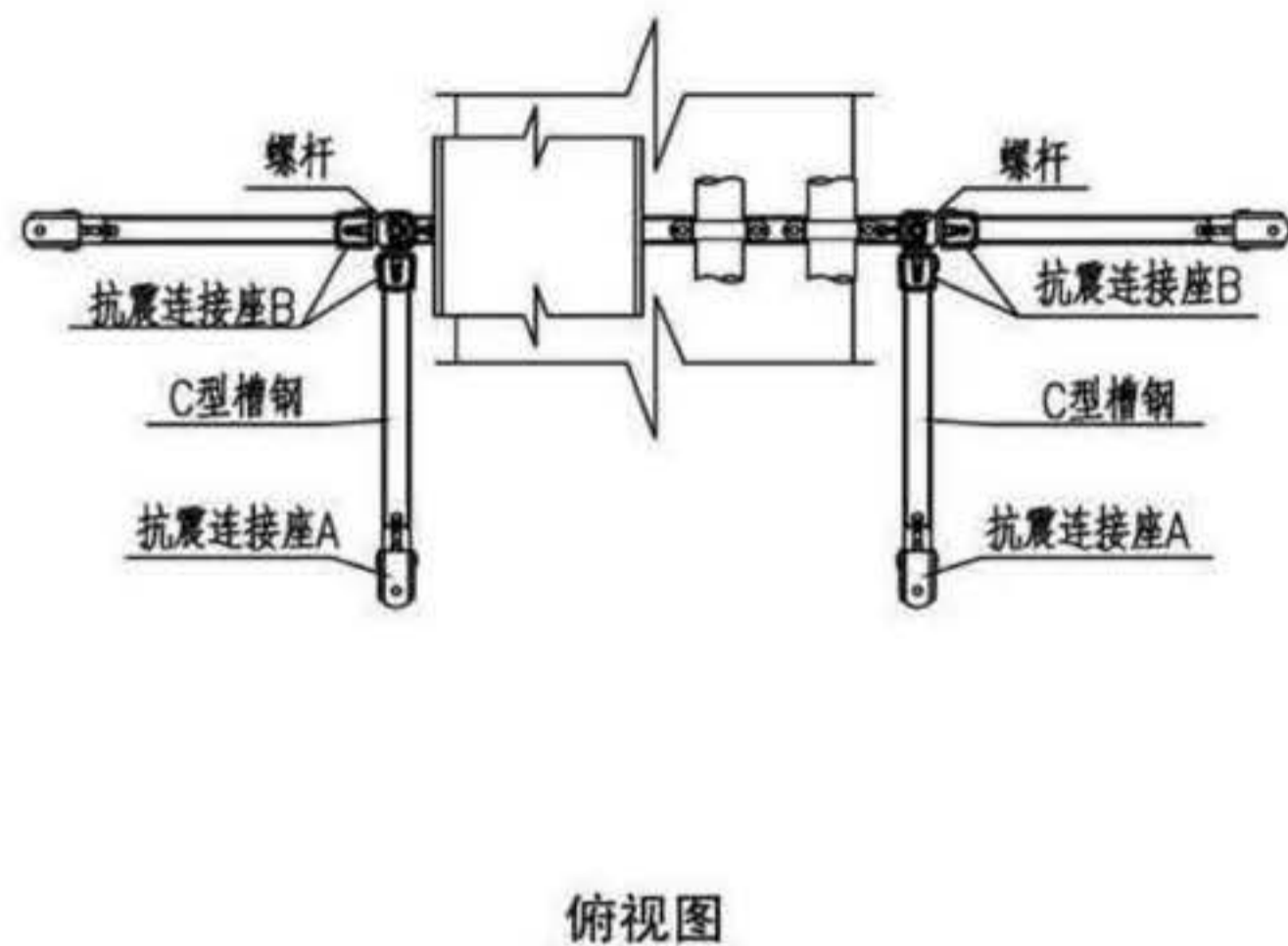
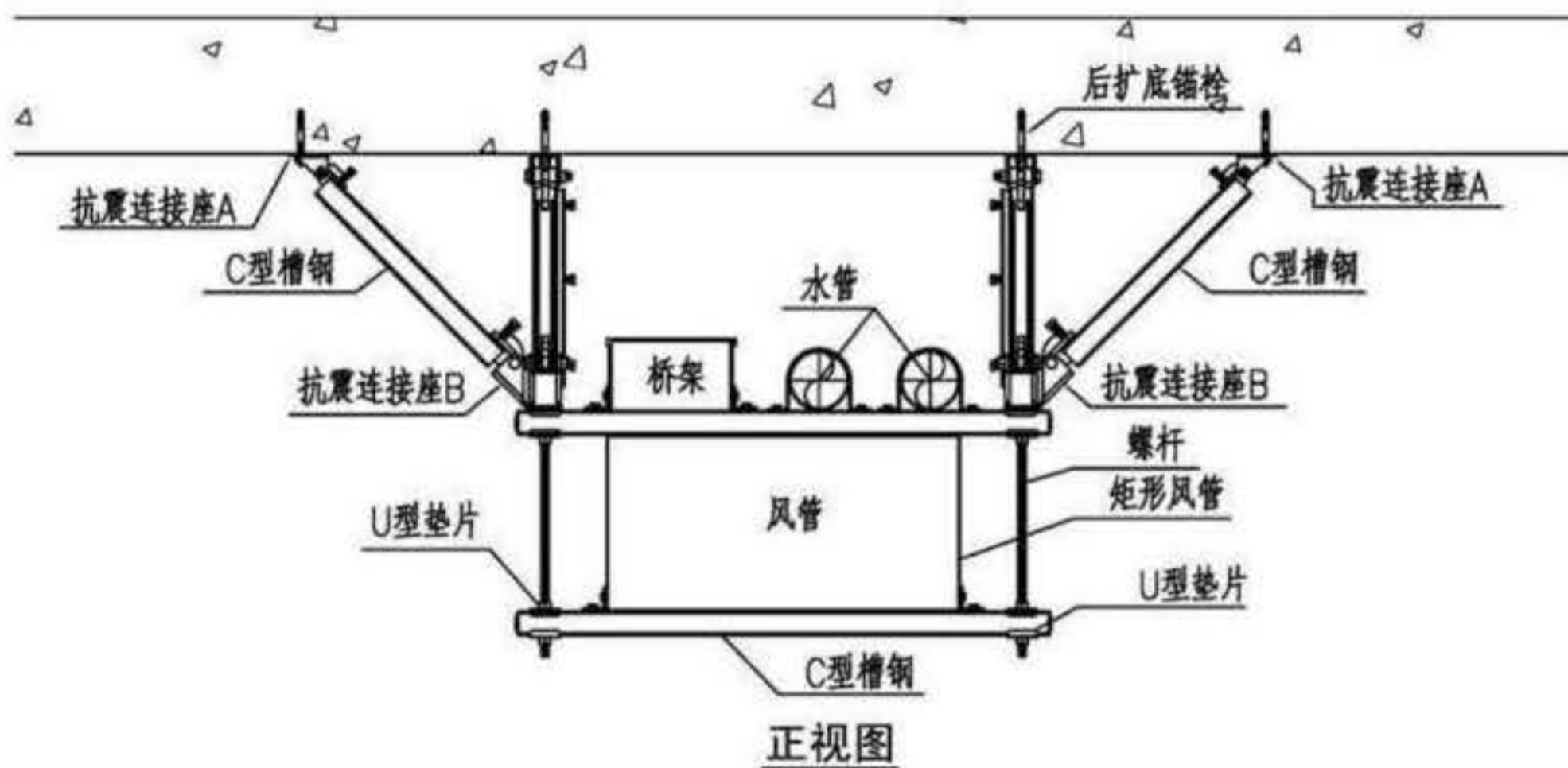
- 1.各连接件均采用通用设计，可装配于各种结构体，包括混凝土、木质结构及工字钢结构。公司专有技术还可应用于大型场馆类复杂的结构体系，比如网架结构等。
- 2.抗震连接件采用扭力扳手控制安装连接紧固力度。
- 3.材料：采用Q235B及以上碳钢或者不锈钢材料，型材厚度不小于5mm，材料的表面处理方式有电镀锌、热浸镀锌及锌铬膜涂层等。可根据客户特殊要求设计定制。
- 4.组件经第三方按照《建筑构件耐火试验方法 第一部分：通用要求GB/T 9978.1-2008》要求进行耐火试验180min，无断裂现象。
- 5.组件经第三方按照《混凝土用膨胀型、扩孔型建筑锚栓》CJ/T 160-2004的疲劳试验要求进行试验，200万次后组件无脱落和滑移现象。
- 6.门型抗震支架经国家建筑材料检测中心检验合格，产品检测符合CJ/T 476-2015的要求。



典型抗震连接件技术参数

规格	设计载荷	规格	设计载荷	规格	设计载荷	规格	设计载荷	规格	抗拉/抗剪	孔径	锁紧扭矩	孔径	锁紧扭矩										
M12	7.3(kN)	M12	7.3(kN)	M12	13.5(kN)	M12	13.5(kN)	YDG41	4(kN)	Ø14	50(N.m)	Ø14	50(N.m)										
 <p>可调式铰链 I</p>				 <p>可调式铰链 II</p>				 <p>抗震连接座 I</p>				 <p>抗震连接座 II</p>				 <p>钢结构 U 型梁夹</p>		 <p>后扩底锚栓</p>		 <p>90° 四孔双面弯角连接件</p>		 <p>单面槽钢固定底座 II</p>	
<p>注:本页根据江苏壹鼎崑机电科技有限公司提供的相关技术资料编制。</p>																							

桥架、水管、风管四管组合双向抗震支架示意图

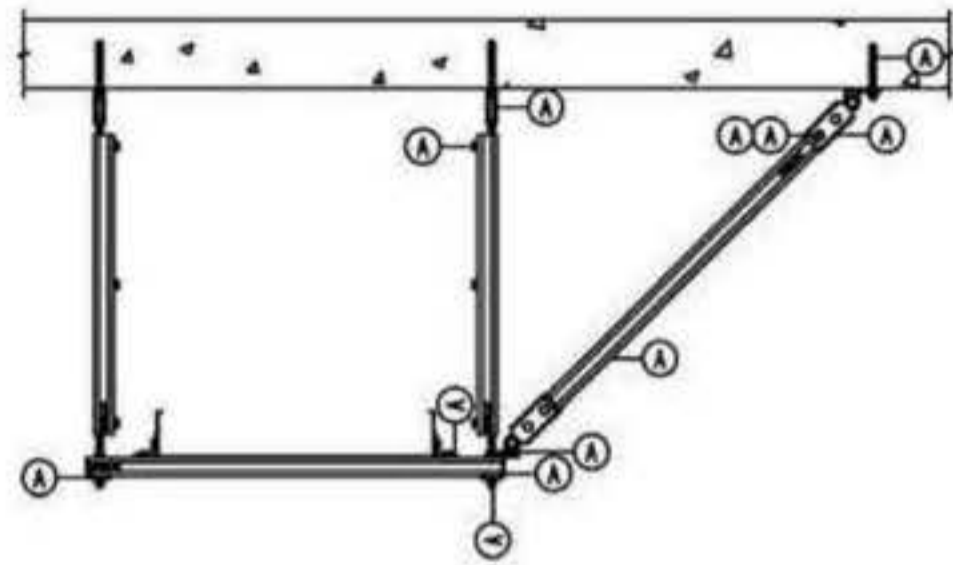


零件表

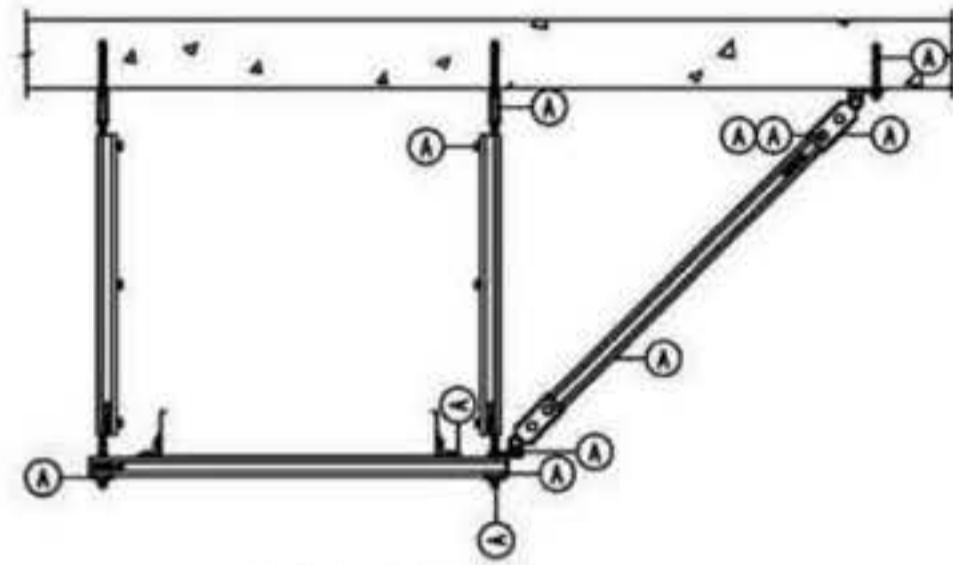
序号	名称	数量	单位
1	管束(≤DN100 P型管束 , >DN100 Ω型管束)	2	套
2	C型槽钢 (需选型)	-	m
3	C型槽钢(带背孔) (需选型)	-	m
4	螺杆	-	m
5	V型加劲装置	6	个
6	后扩底锚栓	6	个
7	抗震连接座A	4	套
8	抗震连接座B	4	套
9	外六角螺栓	8	个
10	限位紧固件	4	套
11	槽钢锁扣	8	个
12	六角螺母	8	个
13	槽钢端盖	4	个
14	U型垫片	8	个
15	外六角接头M12	2	个

- 注: 1. 支架形式和间距要根据现场实际情况布置。
 2. 现场制作时, 如遇到管道冲突等问题, 可以适当调节横杆高程。
 3. 侧向、纵向抗震支吊架的斜撑安装, 垂直角度宜为45°, 且不得小于30°。
 4. 各零部件须根据抗震验算结果选定。
 5. 本页根据江苏壹鼎崑机电科技有限公司提供的相关技术资料编制。

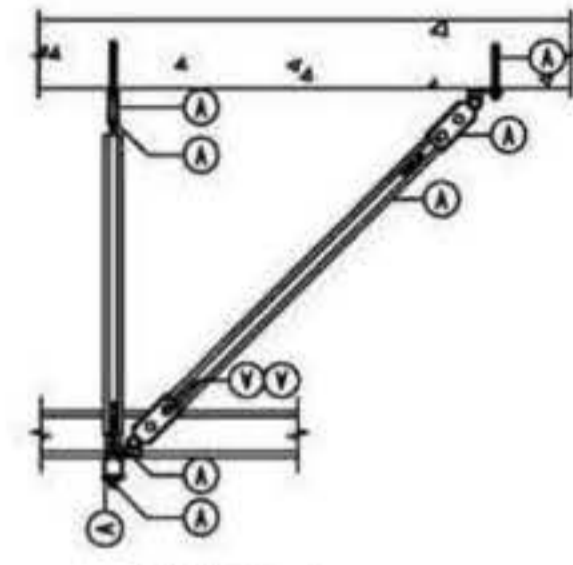
抗震支吊架系统



电气桥架侧向抗震支架
(混凝土结构安装方式)

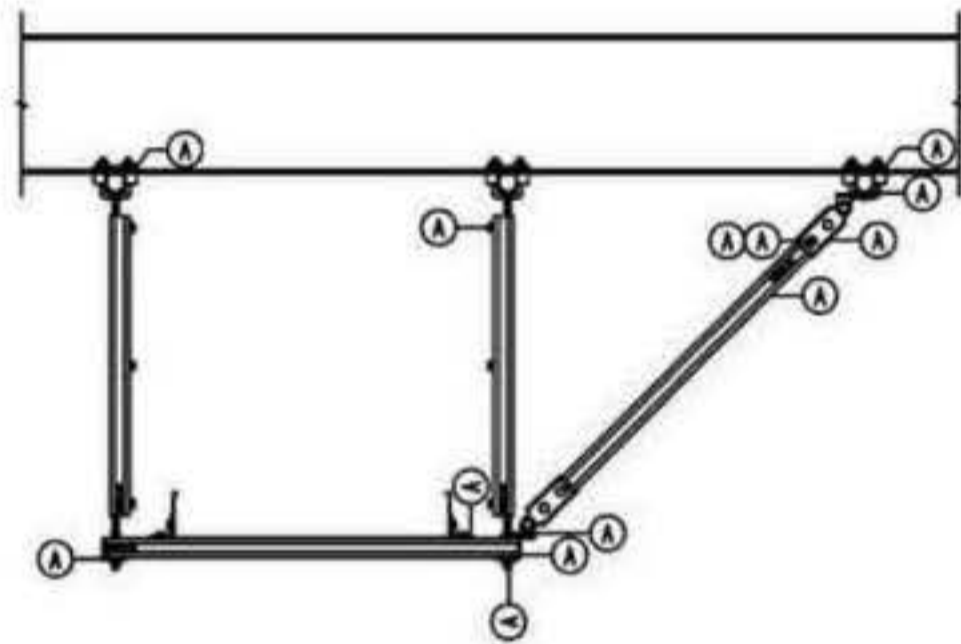


正视图

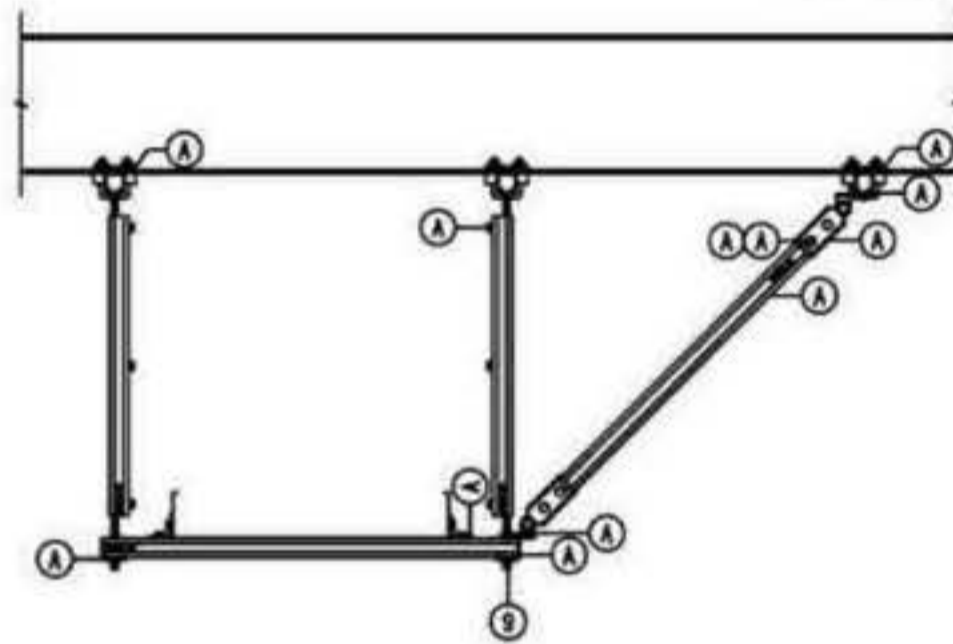


侧视图

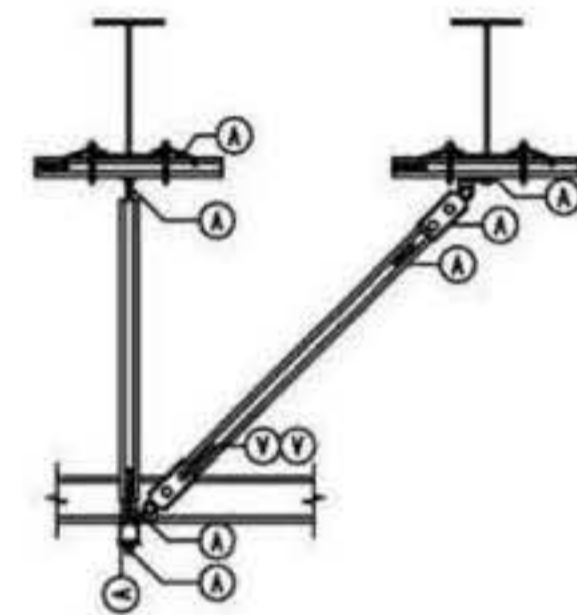
电气桥架四向抗震支架
(混凝土结构安装方式)



电气桥架侧向抗震支架
(钢结构安装方式)



正视图



侧视图

电气桥架四向抗震支架
(钢结构安装方式)

材料表

序号	品名	序号	品名	序号	品名
1	抗震锚栓TSA-M12x120	6	槽钢端盖TCE-41	11	六角螺栓THB-M12x30
2	螺杆接头THC-M12	7	直角连接件TC-L2	12	槽钢锁扣TWN-M12
3	抗震连接件TSD-B3	8	全牙螺杆TTR-M12-3m	13	钢结构夹具TBC
4	抗震槽钢 TC	9	凸缘螺母THN-M12	14	管束扣垫TPS-M12
5	抗震加强件TSD-M12	10	槽钢扣板 TCP-12	-	-

注:本页根据泰德阳光(北京)能源科技有限公司提供的相关技术资料编制。

抗震支吊架系统符合的标准及测试认证

符合规范及标准	检验项目及检测报告	符合规范及标准	检验项目及检测报告
<p>《建筑机电工程抗震设计规范》 GB 50981-2014</p> <p>《建筑机电设备抗震支吊架通用技术条件》 CJ/T 476-2015</p> <p>《抗震支吊架安装及验收规程》 CECS 420:2015</p>	<p>1.外观及尺寸公差；2.部件荷载性能； 3.防腐性能试验； 4.组件荷载性能</p> <p>适用于以地震力为主要荷载，建筑抗震设防烈度为6度~9度的建筑机电设备抗震支架系统</p>	<p>《人造气氛腐蚀试验 盐雾试验》 GB/T 10125-2012</p> <p>《金属材料 疲劳试验 轴向力控制方法》 GB/T 3075-2008</p>	<p>支架系统耐盐雾1000h 盐雾试验1000h无起泡、无开裂、无锈蚀</p> <p>支架系统抗疲劳测试 槽钢锁扣施加荷载循环200万次，螺纹连接未松动，锁扣与槽钢无明显滑移</p>
<p>《建筑构件耐火试验方法》 GB/T 9978.1-2008</p>	<p>支架系统耐火极限 支架系统由槽钢、连接件、槽钢锁扣、六角螺栓及管束组成，支架系统在120min时其完整性无破坏，其配件无变形,支架系统未丧失完整性</p>	<p>《碳素钢结构》 GB/T 700-2006</p>	<p>支架系统槽钢力学性能 槽钢屈服强度、抗拉强度、断后伸长率、弯心直径等指标均满足规范要求</p>
<p>《混凝土用膨胀型、扩孔型建筑锚栓》 JG 160-2004</p>	<p>支架系统锚栓性能检测 锚栓抗拉、抗剪性能检测 锚栓抗震性能检测</p>	<p>《低合金钢 多元素的测定》 GB/T 20123-2006</p> <p>《金属材料 拉伸试验第1部分:室温试验方法》 GB/T 228.1-2010</p>	<p>支架系统化学成分检测</p> <p>支架系统槽钢卷边承载力 槽钢锁扣抗侧滑承载力 抗震连接件力学性能 抗震管束抗滑移荷载</p>

注:本页根据泰德阳光(北京)能源科技有限公司提供的相关技术资料编制。

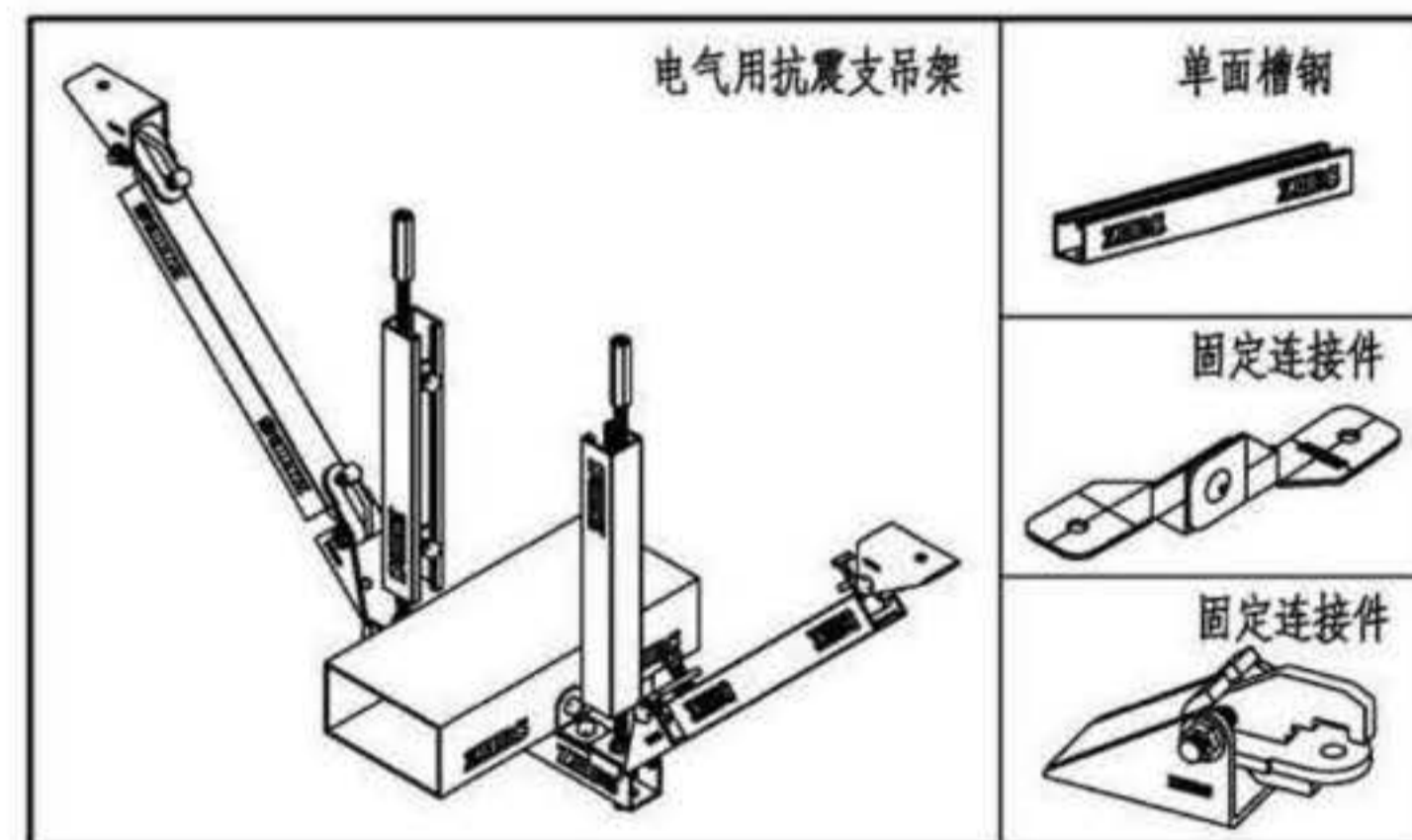
抗震支吊架系统

1. 技术要求:

- 1.1 受力可靠、稳定，组合式构件、装配式施工，安装速度快，施工工期短；
- 1.2 无需焊接、自带接孔和刻度，可自行调整，可提高室内空间标高；
- 1.3 根据需求用不同的工艺材料：电镀锌、粉末锌、HDG镀锌等；
- 1.4 防腐耐久，不生锈、不掉色，寿命长，良好的通用性，后期维护方便。

2. 适用范围:

- 2.1 单管抗震支撑系统：适用于消防、冷热水、空调等管道系统；
- 2.2 矩形风管支撑系统：适用于通风、排烟管道系统；
- 2.3 电缆桥架支撑系统：适用于电缆槽盒、桥架、电缆线盒等系统。



抗震支吊架符合国家标准

国家标准与规范	国家级检测范围及报告
《建筑机电设备抗震支吊架通用技术条件》 CT/J 476-2015	1. 外观及尺寸公差； 2. 部件荷载性能； 3. 防腐性能； 4. 组件荷载性能； 5. 耐火性能； 6. 疲劳试验。
《建筑机电工程抗震设计规范》 GB 50981-2014	
《抗震支吊架安装及验收规程》 CECS 420:2015	
《建筑构件耐火试验方法 第1部分》 GB/T 9978.1-2008	

注：本页根据中航宝胜电气股份有限公司提供的技术资料编制。

抗震支吊架系统

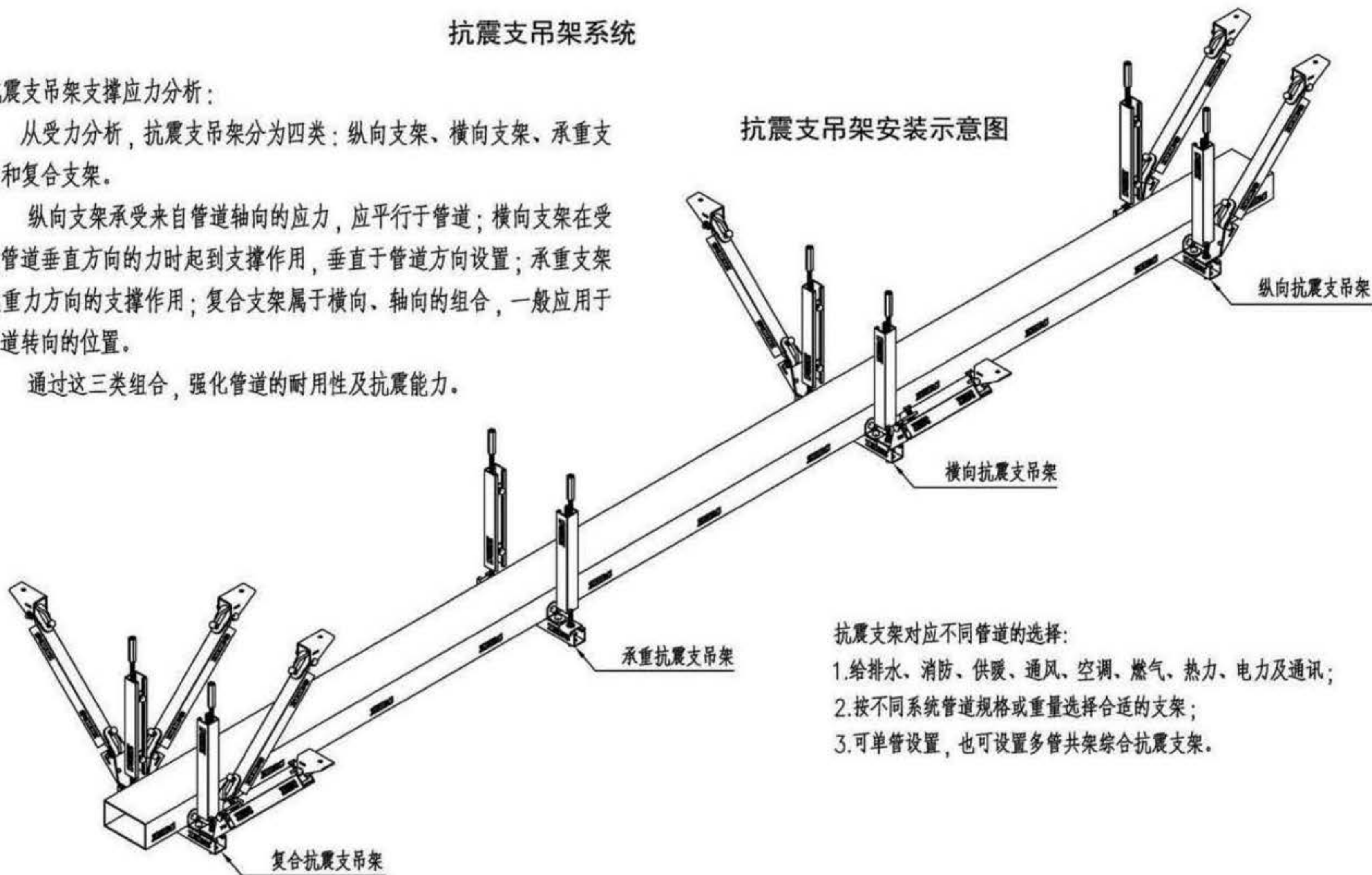
抗震支吊架支撑应力分析：

从受力分析，抗震支吊架分为四类：纵向支架、横向支架、承重支架和复合支架。

纵向支架承受来自管道轴向的应力，应平行于管道；横向支架在受到管道垂直方向的力时起到支撑作用，垂直于管道方向设置；承重支架起重力方向的支撑作用；复合支架属于横向、轴向的组合，一般应用于管道转向的位置。

通过这三类组合，强化管道的耐用性及抗震能力。

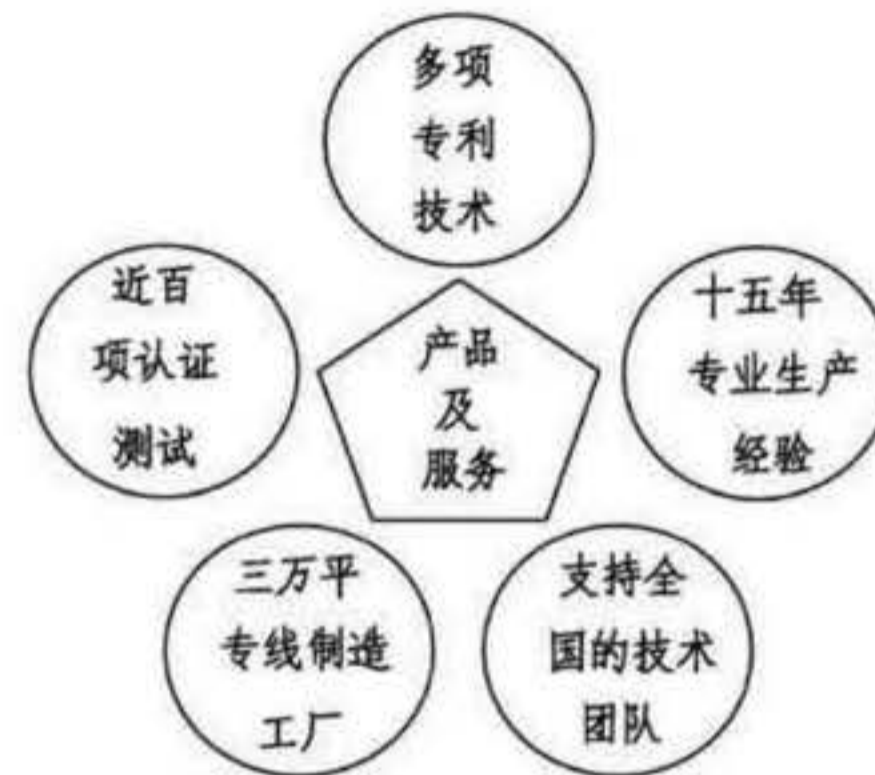
抗震支吊架安装示意图



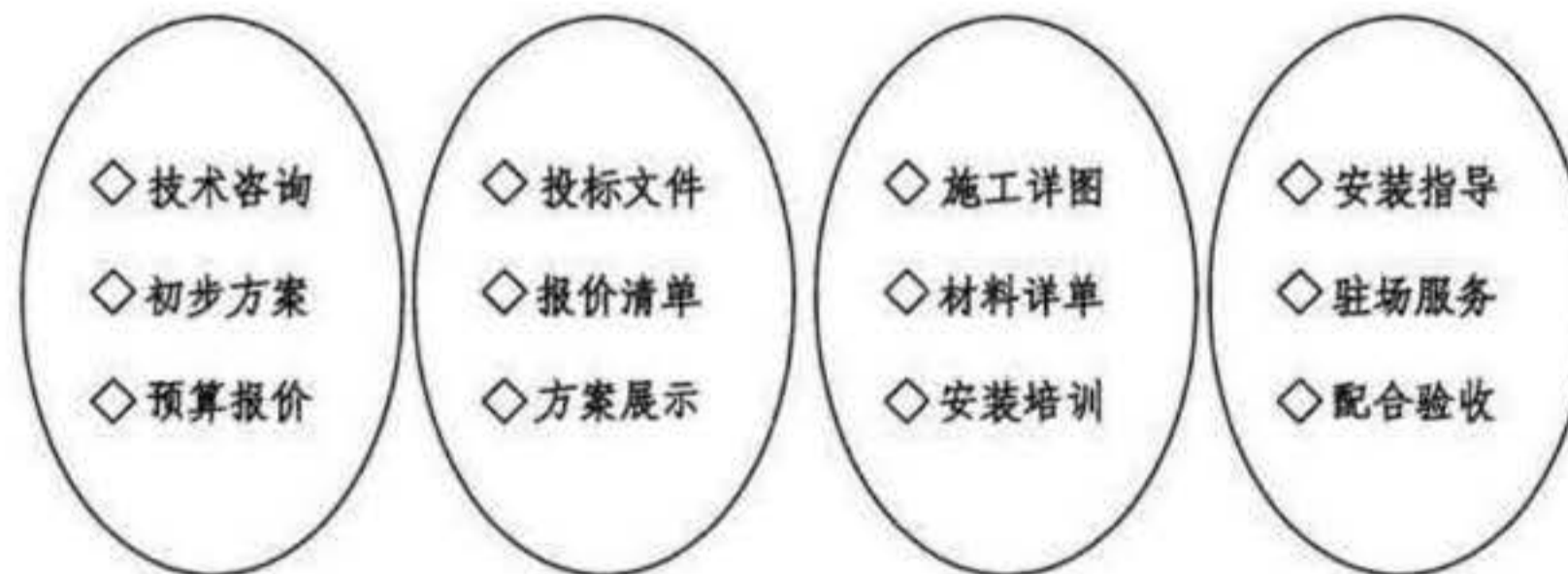
抗震支架对应不同管道的选择：

1. 给排水、消防、供暖、通风、空调、燃气、热力、电力及通讯；
2. 按不同系统管道规格或重量选择合适的支架；
3. 可单管设置，也可设置多管共架综合抗震支架。

注：本页根据中航宝胜电气股份有限公司提供的技术资料编制。



抗震支吊架项目适用流程:



抗震支吊架设计原理:

1. 配件满足或高于设计规范。
2. 结构形式采用具有变形能力的柔性设计。
3. 可变形构件通过局部加强控制变形量。
4. 支架结构形式合理，无明显应力集中点。
5. 抗震斜撑角度可调，安装便利。

注:本页根据浙江海迈材料科技有限公司提供的相关资料编制。

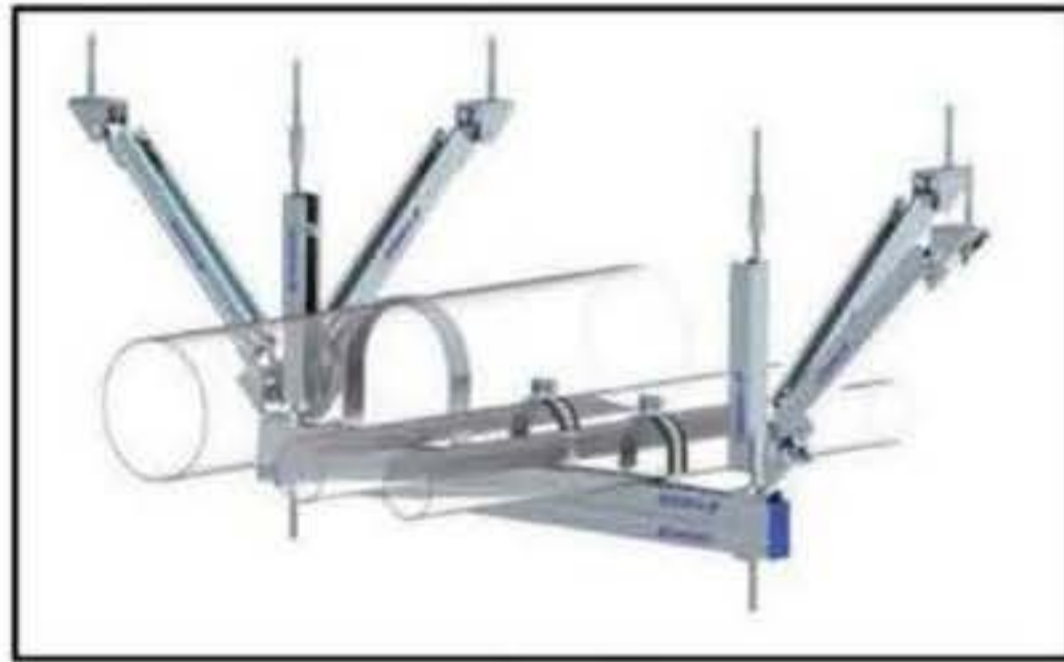
抗震支吊架安装系统



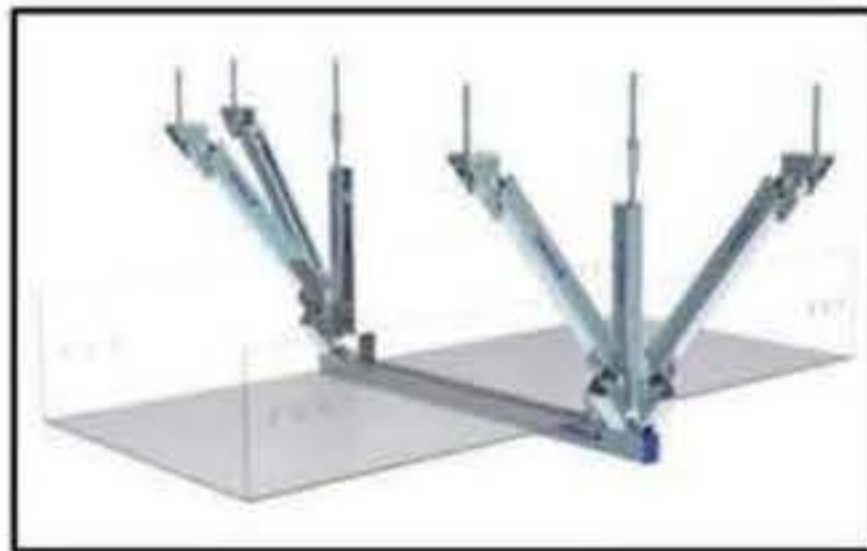
单管侧向抗震支架



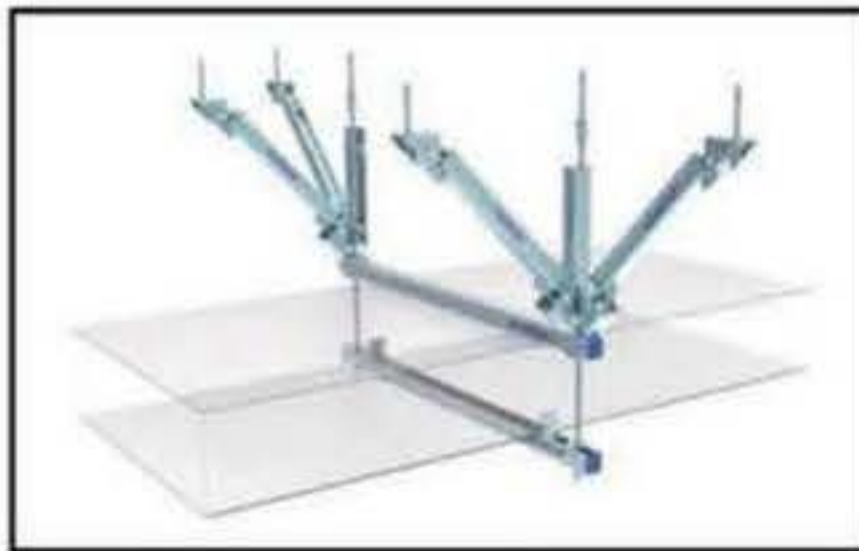
单管侧向+纵向抗震支架



多管侧向+纵向抗震支架



电缆桥架抗震支架



矩形风管抗震支架

 <p>抗震连接底座HMS-A1 推荐力值9.5kN</p>	 <p>抗震连接底座HMS-A2 推荐力值9.5kN</p>	 <p>抗震丝杆锁扣HMS 锁紧扭矩50Nm</p>
 <p>抗震可调铰链HMS-I 推荐力值7.3kN</p>	 <p>抗震可调铰链HMS-L 推荐力值7.3kN</p>	 <p>抗震铰链HMP-G 推荐力值50Nm</p>
 <p>抗震双层管束</p>	 <p>抗震双螺栓管夹</p>	 <p>抗震螺栓式锚栓</p>

注:本页根据浙江海迈材料科技有限公司提供的相关资料编制。

参编企业、联系人及电话

参编企业

深圳市置华机电设备有限公司	李平生	0755-82787698
喜利得(中国)商贸有限公司	秦贵锋	010-63861525
沃雷文建筑安装材料(上海)有限公司	刘翔	021-51760268
尤尼斯壮建筑系统(上海)有限公司	谢乐	021-52900551
慧鱼(太仓)建筑锚栓有限公司	刘兵	021-51001668
北京雅仕格机电科技有限公司	轩境泽	010-63383881
安固士(天津)建筑材料有限公司	詹韬	022-66378488
江苏壹鼎崮机电科技有限公司	钱东升	025-85205059
泰德阳光(北京)能源科技有限公司	贾军强	010-85702688
中航宝胜电气股份有限公司	杨勇	0514-88249662
浙江海迈材料科技有限公司	曾丽萍	0573-86988168

《建筑电气设施抗震安装》编审名单

编制组负责人：张青

编制组成员：张青 何静 李海欣 卞广为 秦贵锋 金弋 王思乡 丁宗臣 徐雄 黄雨薇
陈琪 刘翔 王万贺 刘志军 何穆 黄峥 唐政 王少伟

审查组长：丁杰

审查组成员：钟景华 孙成群 王勇 戴德兹 李炳华 刘成俊 陆鸣

项目负责人：徐玲献

项目技术负责人：孙兰

国标图热线电话：010-68799100

发行电话：010-68318822

查阅标准图集相关信息请登录国家建筑标准设计网站 <http://www.chinabuilding.com.cn>

图集简介

16D707-1《建筑电气设施抗震安装》适用于民用及一般工业建筑新建、扩建和改建工程中抗震设防烈度为6度及6度以上地区的电气设施抗震设防设计与安装,不适用于抗震设防烈度大于9度或有特殊要求的电气设施抗震设防设计与安装。

本图集依据规范《建筑机电工程抗震设计规范》GB 50981-2014,明确建筑电气设施抗震基本要求、抗震要点、抗震支吊架选用与安装。

图集编制可以提供建筑电气设施抗震设防做法,确定电缆桥架抗震支吊架在不同情况下的规格和安装做法,减少设计和施工人员的工作量,使用人员可根据工程实际情况核定后选用。

相关图集介绍:

16D303-2《常用风机控制电路图》适用于民用与一般工业建筑3/N/PE~220/380V 50Hz系统内常用风机的控制。

本图集在10D303-2《常用风机控制电路图》基础上,根据《火灾自动报警系统设计规范》GB 50116-2013,修编了消防风机电路图,增加了控制与保护开关电器(CPS)在消防风机上的应用,取消了消防联动控制器无源触点控制消防风机的控制方案,增加了平时兼事故两用单速风机电路图,根据规范规定取消了70℃防火阀控制平时用风机的方案,图集中排烟防火阀连锁控制消防风机采用~24V的控制方案等。

16D303-3《常用水泵控制电路图》适用于民用与一般工业建筑3/N/PE~220/380V 50Hz系统内常用水泵的控制。

本图集在10D303-3《常用水泵控制电路图》基础上,根据《火灾自动报警系统设计规范》GB 50116-2013,修编了消防水泵控制电路图,增加了控制与保护开关电器(CPS)在消防水泵上的应用,增加了超高层建筑消防水泵和消防转输水泵的控制电路图,保留了工程中无火灾自动报警系统时,消火栓按钮直接启动消火栓泵的控制方案。

本次图集修编,消防水泵控制电路图变化较大,明确了现场手动、消防联动控制器自动和手动盘手动控制各自的任务和相互关系。图集的编制为设计和生产单位技术人员提高了工作效率,使用人员可根据工程情况直接选用。

16D401-5《水下及潮湿环境电气设备设计与安装》适用于浴室(装有固定浴缸、淋浴)、游泳池、喷水池(可进人和不可进人)、桑拿房和水产品市场及周边区域电击防护措施、配电系统和设备安装要求。

图集的编制可以解决潮湿场所(浴室、游泳池、喷水池和桑拿房等)电气设备的设计、选用和电击防护措施,其他潮湿场所的电气设计与施工可参考图集使用。

