



CECS 420 : 2015

中国工程建设协会标准

抗震支吊架安装及验收规程

Specification for seismic bracing installation
and acceptance



中国计划出版社

中国工程建设协会标准

抗震支吊架安装及验收规程

Specification for seismic bracing installation
and acceptance

CECS 420 : 2015

主编单位：深圳优力可科技有限公司

批准单位：中国工程建设标准化协会

施行日期：2016年3月1日

中国计划出版社

2015 北 京

中国工程建设协会标准
抗震支吊架安装及验收规程

CECS 420 : 2015

☆

中国计划出版社出版

网址: www.jhpress.com

地址:北京市西城区木樨地北里甲11号国宏大厦C座3层

邮政编码:100038 电话:(010)63906433(发行部)

新华书店北京发行所发行

廊坊市海涛印刷有限公司印刷

850mm×1168mm 1/32 1.25印张 28千字

2016年2月第1版 2016年2月第1次印刷

印数1—5080册

☆

统一书号:1580242·866

定价:15.00元

版权所有 侵权必究

侵权举报电话:(010)63906404

如有印装质量问题,请寄本社出版部调换

中国工程建设标准化协会公告

第 226 号

关于发布《抗震支吊架安装及验收规程》的公告

根据中国工程建设标准化协会《关于印发〈2015 年第一批工程建设协会标准制订、修订计划〉的通知》(建标协字〔2015〕044 号)的要求,由深圳优力可科技有限公司编制的《抗震支吊架安装及验收规程》,经本协会建筑给水排水专业委员会组织审查,现批准发布,编号为 CECS 420 : 2015,自 2016 年 3 月 1 日起施行。

中国工程建设标准化协会

二〇一五年十二月七日

前 言

根据中国工程建设标准化协会《关于印发〈2015 年第一批工程建设协会标准制订、修订计划〉的通知》(建标协字〔2015〕044 号)的要求,规程编制组在总结国内外工程的实际应用经验,和充分征求意见的基础上,制定本规程。

本规程共分 5 章和 1 个附录,主要内容包括:总则、术语、基本规定、安装、验收等。

本规程由中国工程建设标准化协会建筑给水排水专业委员会归口管理并负责解释(地址:上海市石门二路 258 号 2010 室,邮政编码:200041)。在使用过程中如发现需要修改和补充之处,请将意见和资料寄往解释单位。

主编单位:深圳优力可科技有限公司

参编单位:中国建筑金属结构协会给水排水设备分会

深圳市民乐管业有限公司

湖南盛年科技有限公司

深圳市新力紧建筑安装材料有限公司

深圳市国力科技有限公司

深圳市建设工程质量监督总站

福州市建设工程质量监督总站

中铁十九局集团电务工程有限公司

中建八局第三有限公司

中建三局第一建设工程责任有限公司钢结构公司

沈阳建筑大学建设设计研究院

吉林省建苑设计集团有限公司

主要起草人：谢家明 郑 炜 吴道禹 华明九 曹 掇
谢应伟 康 勤 周 海 麦卫通 曾 迪
程新友 于庆龙 蒋 进 杨 静 廖向东
张立成 褚 毅

主要审查人：赵 铿 王 峰 左亚洲 梁建平 李 欣
张 青 张 东 仇 沱 许文廷

目 次

1 总 则	(1)
2 术 语	(2)
3 基本规定	(3)
4 安 装	(4)
4.1 一般规定	(4)
4.2 安装准备	(4)
4.3 安装	(5)
5 验 收	(7)
5.1 一般规定	(7)
5.2 主控项目	(7)
5.3 一般项目	(8)
附录 A 抗震支吊架节点计算书	(9)
本规程用词说明	(11)
引用标准名录	(12)
附:条文说明	(13)

Contents

1	General provisions	(1)
2	Ferms	(2)
3	Basic requirements	(3)
4	Installation	(4)
4.1	General requirements	(4)
4.2	Installation preparation	(4)
4.3	Installation	(5)
5	Acceptance	(7)
5.1	General requirements	(7)
5.2	Dominant items	(7)
5.3	General items	(8)
	Appendix A Seismic bracing node calculation	(9)
	Explanation of wording in this specification	(11)
	List of quoted standards	(12)
	Addition;Explanation of provisions	(13)

1 总 则

1.0.1 为规范抗震支吊架安装及验收,达到安全可靠、技术先进、经济合理和保证工程质量,制定本规程。

1.0.2 本规程适用于以地震力为主要荷载,建筑抗震设防烈度为6度至9度的建筑机电工程设施抗震支吊架安装及验收。

1.0.3 抗震支吊架产品应符合现行行业标准《建筑机电设备抗震支吊架通用技术条件》CJ/T 476的有关规定。

1.0.4 抗震支吊架的安装及验收除应符合本规程外,尚应符合国家现行有关标准的规定。

2 术 语

2.0.1 抗震设防烈度 seismic precautionary intensity

按国家规定的权限批准作为一个地区抗震设防依据的地震烈度。一般情况,取50年内超越概率10%的地震烈度。

2.0.2 地震作用 earthquake action

由地震引起的结构动态作用,包括水平地震作用和竖向地震作用。

2.0.3 抗震支吊架 seismic bracing

与建筑结构体牢固连接,以地震力为主要荷载的抗震支撑设施。由锚固体、加固吊杆、抗震连接构件及抗震斜撑组成。

2.0.4 侧向抗震支吊架 lateral seismic bracing

斜撑与管道横截面平行的抗震支吊架。

2.0.5 纵向抗震支吊架 longitudinal seismic bracing

斜撑与管道横截面垂直的抗震支吊架。

2.0.6 抗震连接构件 structure connecting component

用于连接抗震斜撑的单独或组合的构件。

2.0.7 抗震斜撑 seismic diagonal bracing

通过斜撑,将地震水平作用力传递给建筑结构的构件。

2.0.8 螺杆紧固件 rod stiffener

能夹紧杆件并使其抗弯能力与稳固性能提高的装置。

3 基本规定

3.0.1 抗震支吊架材料、规格、要求应符合现行行业标准《建筑机电设备抗震支吊架通用技术条件》CJ/T 476 的有关规定,并附有检测报告和出厂合格证。

3.0.2 抗震支吊架的所有构件应采用成品构件,除 C 型槽钢、全螺纹吊杆可进行现场切断外,不得对其他产品进行现场加工。

3.0.3 抗震连接构件及管道连接构件材料厚度不应小于 5mm,表面宜采用锌铬涂层、热浸镀锌等方式处理。

3.0.4 锚栓性能应符合现行行业标准《混凝土用膨胀型、扩孔型建筑锚栓》JG 160 的有关规定,锚栓的选用应符合现行行业标准《混凝土结构后锚固技术规程》JGJ 145 的有关规定。

3.0.5 抗震连接构件与建筑混凝土结构体连接的锚栓,应采用具有机械锁键效应的后扩底锚栓,不得使用膨胀锚栓。抗震连接构件与钢结构连接,应采用专用夹具进行连接。

4 安 装

4.1 一 般 规 定

- 4.1.1 抗震支吊架安装前,施工单位应按施工图纸和施工要求,编写施工方案,并报监理单位审核。
- 4.1.2 安装人员应接受岗前培训,培训考核合格才能上岗。
- 4.1.3 抗震支吊架的材质、规格和性能,应符合设计要求。
- 4.1.4 抗震支吊架吊装或运输时,应采取相应的防护措施,防止构件磕碰或坠落。
- 4.1.5 抗震支吊架施工安全措施除应符合现行行业标准《建筑施工高处作业安全技术规范》JGJ 80、《建筑机械使用安全技术规程》JGJ 33、《施工现场临时用电安全技术规范》JGJ 46 的有关规定外,尚应符合施工组织设计要求。

4.2 安 装 准 备

- 4.2.1 抗震支吊架产品运抵现场后,应进行进场验收。供方应提供出厂合格证、构件及组件检测报告;产品进场后,应在监理(建设)单位人员的监督下,由施工单位按产品检验标准分类抽样检验。
- 4.2.2 抗震支吊架产品储存应符合下列规定:
- 1 应储存在通风良好、干燥的库房内;
 - 2 构件应同型号、规格的储存在货架上;摆放在卡板上时,应码放整齐,高度不应超过 5 层或 1m;
 - 3 槽钢的储存,应在地面上铺设防潮膜,防潮膜上垫置干燥木条(或木架子、竹胶板等),不同型号槽钢应分开叠放;未经拆封的槽钢之间应衬垫干燥木条;

4 槽钢的堆放高度不宜高于 1.0m, 并应有防倾覆措施和警示标牌。

4.2.3 C 型槽钢和全螺纹吊杆的切割, 应符合下列规定:

- 1 切割时应保证断面的垂直度;
- 2 C 型槽钢切割时开口面向下, 切割中应避免变形;
- 3 切割端毛刺应打磨平滑, 并及时清除吸附的铁屑和粉末;
- 4 切口断面处应进行防护处理。

4.2.4 施工机具应完备, 测量工具应具有校验合格证, 并在有效期内使用。

4.2.5 抗震支吊架安装前应明确施工范围, 相关工作面应符合施工和抗震支吊架安装的技术要求。

4.3 安 装

4.3.1 固定于混凝土结构的抗震支吊架, 应采用具有机械锁键效应的后扩底锚栓, 安装应符合下列规定:

- 1 锚固区基材表面应坚实、平整, 不应有起砂、起壳、蜂窝、麻面、油污等影响锚固承载力的缺陷;
- 2 在锚固深度的范围内混凝土强度等级应达到 C30 或以上;
- 3 锚栓钻孔应符合表 4.3.1-1 和 4.3.1-2 的规定;

表 4.3.1-1 锚栓钻孔质量

锚栓名称	锚孔深度 (mm)	锚孔垂直度	锚孔位置 (mm)
后扩底锚栓	+5 0	±2%	±5

表 4.3.1-2 锚栓钻孔直径允许偏差 (mm)

钻孔直径	6-14	16-22	24-28	30-32	34-37	≥40
允许偏差	+0.3 0	+0.4 0	+0.5 0	+0.6 0	+0.7 0	+0.8 0

4 锚固操作应符合锚栓设计要求,钻孔前应用钢筋探测器检查,避免孔位遇到钢筋、线管等隐蔽物。

4.3.2 固定于钢柱及钢梁上的抗震支吊架,应采用专门的夹具进行连接。

4.3.3 抗震支吊架全螺纹吊杆安装应符合下列规定:

1 全螺纹吊杆在现场按需要长度切割完毕后,应满足本规程第 4.2.3 条后再进行连接组合;

2 连接螺母与全螺纹吊杆和锚栓连接时,螺纹端头先按旋入深度划线,旋入深度均应达到 45% 的连接螺母长度;

3 安装后的全螺纹吊杆垂直度偏差不应大于 4° 。

4.3.4 抗震支吊架斜撑的安装应符合下列规定:

1 斜撑垂直安装角度应符合设计要求进行,且不得小于 30° ;

2 单管抗震支吊架斜撑与吊架的距离不得超过 10cm;

3 抗震支吊架斜撑安装不应偏离其中心线 2.5° 。

4.3.5 抗震支吊架其他构件安装应符合下列规定:

1 管夹与管道连接处应设置防震绝缘胶垫,防止连接处产生电化学腐蚀,管夹与管道的连接应稳固;

2 螺杆螺母应按设计扭矩锁紧,防止松动。螺杆螺母最小扭矩应符合表 4.3.5 的规定;

表 4.3.5 螺杆螺母最小扭矩 (Nm)

锚栓规格	M8	M10	M12	M16	M20
安装扭矩	28	30	50	100	200

3 安装施工完毕后应擦拭干净,完全暴露的槽钢端部除会形成积水的都应装上槽钢端盖。

5 验 收

5.1 一 般 规 定

5.1.1 抗震支吊架验收,应由建设单位或监理单位组织进行。

5.1.2 抗震支吊架工程竣工验收时,应具备下列技术资料:

1 抗震支吊架的竣工图、计算书、设计变更文件及其他设计文件,计算书宜按本规程附录 A 的格式;

2 抗震支吊架构件、组件及其他附件的产品质量合格证书,有资质的专业检测单位性能检测报告、进场验收记录;

3 施工过程中重大技术问题的处理文件,工作文件和变更记录;

4 其他质量保证资料。

5.1.3 抗震支吊架安装工程检验批划分应符合下列规定:

1 设计、材料和施工条件相同的抗震支吊架工程,同层每 100 套为一个检验批,不足 100 套也应划分为一个独立的检验批;

2 重要机房中的抗震支吊架应划为一个独立检验批。

5.1.4 检验数量应符合下列规定:

1 每个检验批,应至少抽查 3 套抗震支吊架;

2 重要机房中的抗震支吊架应全检。

5.2 主 控 项 目

5.2.1 抗震支吊架材质、规格和性能应符合设计要求及国家现行有关标准的规定。

检验方法:检查产品合格证书、性能检测报告、材料进场验收记录和复检报告。

5.2.2 抗震支吊架材料品种、规格应符合设计要求。

检验方法:观察、检查进场验收记录。

5.2.3 抗震支吊架整体安装间距应符合设计要求,其偏差不应大于0.2m。

检验方法:尺量检查。

5.2.4 抗震支吊架斜撑与吊架安装距离应符合设计要求,并不得大于0.1m。

检验方法:尺量检查。

5.2.5 侧向抗震支吊架与纵向抗震支吊架布设位置应符合设计要求。

检验方法:观察、检查。

5.2.6 抗震支吊架斜撑竖向安装角度应符合设计要求,且不得小于 30° 。

检验方法:尺量检查。

5.2.7 抗震支吊架与结构的连接、吊杆与槽钢的连接、槽钢螺母与连接件的扭矩应符合设计要求,安装应牢固。

检验方法:扭矩扳手检查。

5.3 一般项目

5.3.1 抗震支吊架构件表面应平整、洁净、无起泡、分层现象。

检验方法:观察、检查。

5.3.2 抗震支吊架整体表面、侧面应平整,无明显压扁或局部变形等缺陷。

检验方法:观察、检查。

5.3.3 当抗震支吊架安装质量不符合要求时,经返工后,能满足使用要求后,方可进行验收。

返工后的抗震支吊架,应进行全数检验。

附录 A 抗震支吊架节点计算书

表 A 抗震支吊架节点计算书

抗震支吊架节点计算书	
项目名称: _____ 项目地址: _____ 支吊架类型: _____ 支吊架编号: _____ 楼层: _____	
构件信息	支撑信息
侧向管束: _____ 额定荷载: _____ (N) 纵向管束: _____ 额定荷载: _____ (N) 根部连接构件: _____ 额定荷载: _____ (N) 管部连接构件: _____ 额定荷载: _____ (N)	吊杆规格: _____ 吊杆最大使用荷载: _____ (N) 斜撑长度: _____ (mm) 斜撑垂直夹角: _____ 最小回转半径: _____ (mm) L/R 值: _____ 斜撑最大水平承载力: _____ (N) 水平加速度: _____ g
<h3 style="text-align: center; margin: 0;">锚栓信息</h3> 斜撑锚栓规格: _____ 斜撑锚栓安装方向: _____ 钻头直径: _____ (mm) 有效锚固深度: _____ (mm) 安装扭矩: _____ (N·m) 抗拉承载力: _____ (N) 抗剪承载力: _____ (N)	<h3 style="text-align: center; margin: 0;">抗震支吊架详图</h3> <div style="text-align: center; margin-top: 20px;"> <input type="checkbox"/> 侧向支架 <input type="checkbox"/> 双向支架 </div>
* 整体安全分项系数 $y=1.4$	

续表 A

荷载计算信息

水平地震力综合系数($\alpha_{EK} = \gamma\gamma_1\zeta_2\alpha_{max}$)计算值小于 0.5 时,按 0.5 取值

管道类型	规格	数量	作用范围(m)		α_{EK}	计算荷载(N)	
			侧向	纵向		侧向荷载	纵向荷载
						合计:	合计:

深化设计:

审核:

日期:

本规程用词说明

1 为便于在执行本规程条文时区别对待,对要求严格程度不同的用词说明如下:

- 1) 表示很严格,非这样做不可的:
正面词采用“必须”,反面词采用“严禁”;
- 2) 表示严格,在正常情况下均应这样做的:
正面词采用“应”,反面词采用“不应”或“不得”;
- 3) 表示允许稍有选择,在条件许可时首先应这样做的:
正面词采用“宜”,反面词采用“不宜”;
- 4) 表示有选择,在一定条件下可以这样做的,采用“可”。

2 条文中指明应按其他有关标准执行的写法为:“应符合……的规定”或“应按……执行”。

引用标准名录

《建筑机电设备抗震支吊架通用技术条件》CJ/T 476

《建筑机械使用安全技术规程》JGJ 33

《施工现场临时用电安全技术规范》JGJ 46

《建筑施工高处作业安全技术规范》JGJ 80

《混凝土结构后锚固技术规程》JGJ 145

《混凝土用膨胀型、扩孔型建筑锚栓》JG 160

中国工程建设协会标准

抗震支吊架安装及验收规程

CECS 420 : 2015

条文说明

目 次

1 总 则	(17)
2 术 语	(19)
3 基本规定	(24)
4 安 装	(26)
4.1 一般规定	(26)
4.2 安装准备	(26)
4.3 安装	(27)
5 验 收	(29)

1 总 则

1.0.1 我国对建筑抗震重要性的认识是伴随着惨痛的地震损失而逐步加深的。由于建国初期的经济、技术方面的原因,地震对我国造成了非常惨重的生命损失,财产损失更是无法计量。然而,同样在地震灾区,严格按照抗震设计规范进行抗震设计并切实依据抗震施工验收规范进行验收的建筑都具有明显的抗震能力,抵御地震灾害的效果非常显著,大幅减少了生命和财产损失。这便体现出建筑抗震设计与施工验收规范的重要性。

建筑抗震包含三个部分,即建筑结构抗震、建筑非结构构件抗震、建筑机电设备抗震。建筑结构抗震和建筑非结构构件抗震起步早,目前都有了比较成熟的设计规范及施工验收规范,而建筑机电设备的抗震设防正处于方兴未艾的阶段。近年来,随着科学水平和经济条件的提高,建筑机电设备的抗震设防得到了行业主管部门的重视,并因此诞生了相应的设计规范和产品标准,但相关安装验收规范尚属空白。

抗震支吊架在地震中能对建筑机电工程实施给予可靠保护,承受来自任意水平方向的地震作用,因此根据抗震支吊架生产单位、安装施工单位所掌握的安装技术和经验制定安装及验收规程,为抗震支吊架的安装及验收提供可靠的技术依据,以更好的促进国内抗震支吊架行业的发展。

制定本规程的目的是为了使抗震支吊架的安装及验收做到安全可靠,确保工程质量和正常使用。

1.0.2 本规程适用于以地震力为主要荷载,建筑抗震设防烈度为6度~9度的建筑机电设备抗震支吊架的安装及验收,设计应符合现行国家标准《建筑机电工程抗震设计规范》GB 50981的有关规

定,产品应符合现行行业标准《建筑机电设备抗震支吊架通用技术条件》CJ/T 476 的有关规定。

建筑机电设备包含的范围比较广,主要包括建筑给水、供暖通风与空调、电气、燃气、消防等。

1.0.3 构成抗震支吊架的主要构件有:锚固体、加固吊杆、抗震连接构件、抗震斜撑等,以上构件的质量均有国家标准、行业标准,在选择时应符合这些标准的要求。

1.0.4 抗震支吊架工程安装和验收除应符合本规程外,还应符合现行国家标准《建筑机电工程抗震设计规范》GB 50981、《建筑工程施工质量验收统一标准》GB 50300 及《建筑给水排水及采暖工程施工质量验收规范》GB 50242 的有关规定。

2 术 语

2.0.4~2.0.8 抗震支吊架是对机电设备及管线进行有效保护的重要抗震措施,其构成(如图1)由锚固体、加固吊杆、抗震连接构件(如图2、图3)及斜撑组成。根据被保护管线的不同而有多种的构造形式(如图3)。

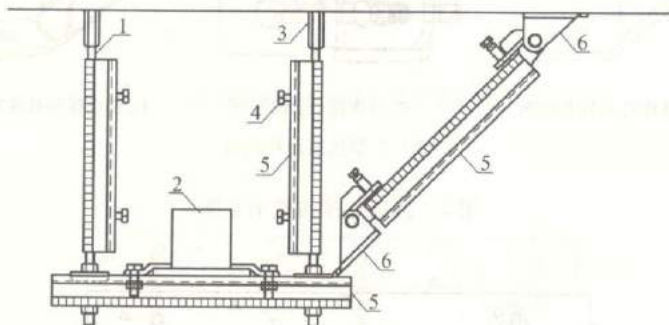
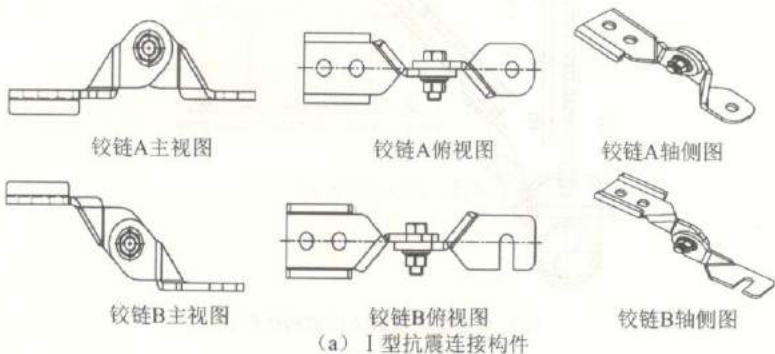


图1 抗震支吊架示意图

- 1—长螺杆;2—设备或管道;3—六角连接器;
4—螺杆紧固件;5—C型槽钢;6—抗震连接构件



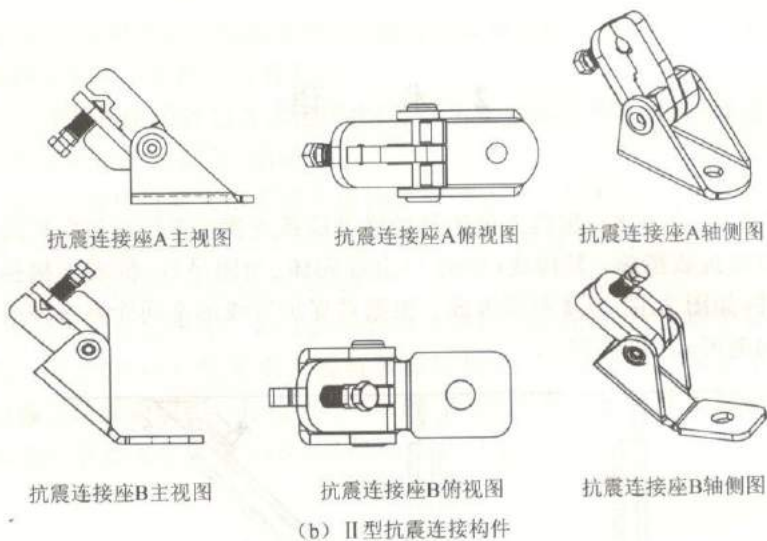
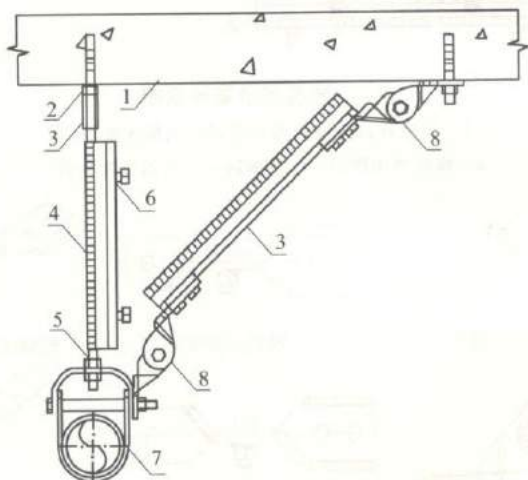
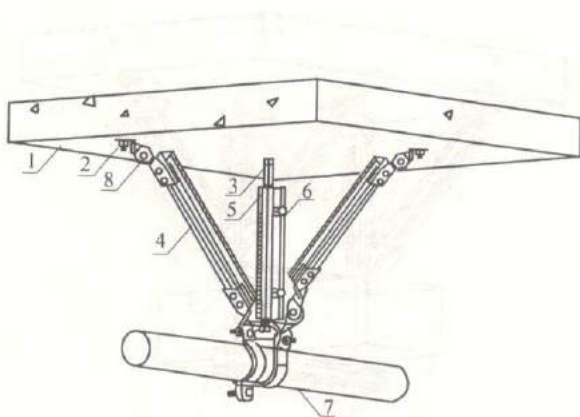


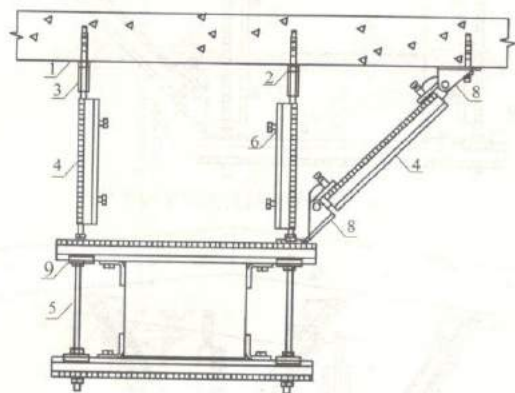
图2 抗震连接构件示意图



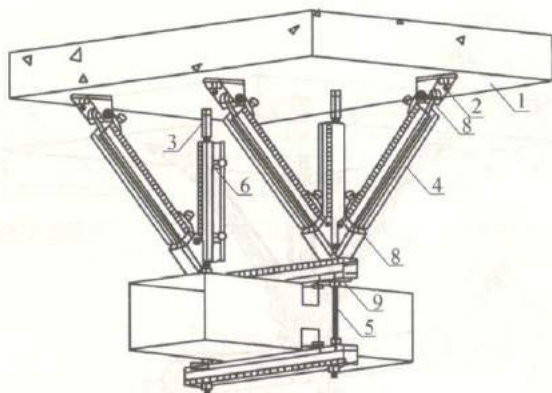
(a) 单管侧向抗震支吊架构造形式



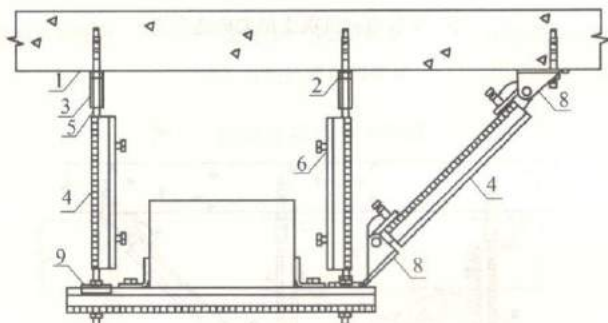
(b) 单管双向抗震支吊架构造形式



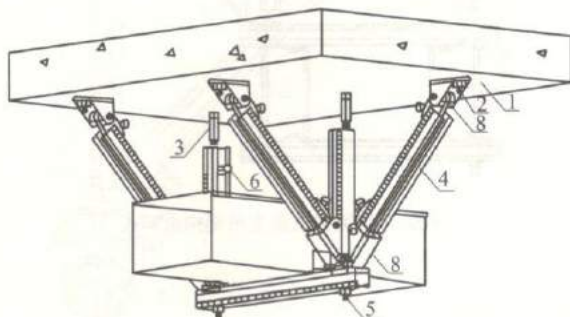
(c) 风管侧向抗震支吊架构造形式



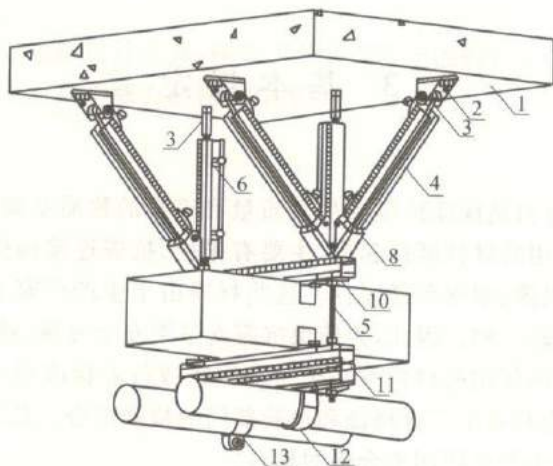
(d) 风管双向抗震支吊架构造形式



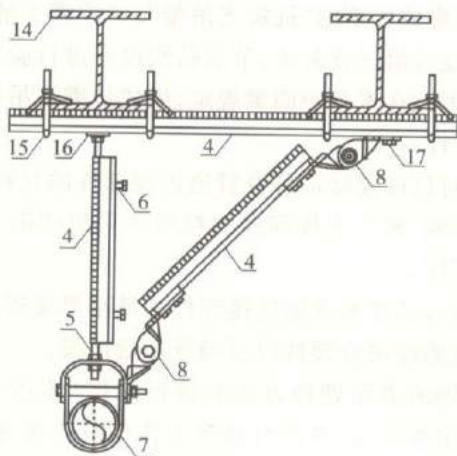
(e) 桥架侧向抗震支吊架构造形式



(f) 桥架双向抗震支吊架构造形式



(g) 综合双向抗震支吊架结构型式



(h) 钢结构单管侧向抗震支吊架构造形式

图3 抗震支吊架构造形式

- 1—结构体；2—抗震锚栓；3—六角连接器；4—C形槽钢；5—长螺杆；6—加劲装置；
7—管道；8—抗震连接构件；9—U形垫片；10—L形垫片；11—双拼C型槽钢；
12—Ω形夹；13—P形夹；14—工字钢；15—梁夹；16—管束扣垫；17—螺栓

3 基本规定

3.0.1 材料是保证抗震支吊架质量和安全的物质基础。抗震支吊架所使用的材料概括起来,主要有锚栓、抗震连接构件、管道连接构件、斜撑、型钢和紧固件。这些材料由于生产厂家不同,质量差别还是较大的。因此,为确保抗震支吊架安全可靠,就要要求抗震支吊架所使用的材料都必须符合国家或行业标准规定的指标。出厂时,应具有出厂合格证和检验部门的检测报告。总之,抗震支吊架工程中严禁使用不合格的材料。

3.0.2 鉴于在以往的工程项目中,有施工单位直接采用角铁、长螺杆等现场拼凑成所谓的“抗震支吊架”。“抗震支吊架”最大荷载不清楚,也没经过第三方验证,节点荷载没有进行验算等造成较大的安全隐患,因此在本条中明确规定,组成抗震支吊架的所有构件应采用成品构件。

3.0.3 本条对抗震连接部件及管道连接部件的材料提出要求,结合国外使用经验,相关连接部件的材质可采用碳钢、合金钢、不锈钢进行生产制作。

对抗震连接部件和管道连接部件的最小厚度提出要求是从抗震支吊架工程的经济合理性以及确保质量出发。

目前,碳钢的表面处理方式有锌铬涂层(即达克罗)、热浸镀锌、冷镀锌等多种方式,考虑材料受力作用及抗腐蚀性能,推荐使用锌铬涂层(即达克罗)、热浸镀锌等方式。

3.0.4、3.0.5 锚栓作为抗震支吊架与混凝土结构进行锚固连接的重要部件,此条对锚栓的材质及性能提出要求。

所用的机械锚栓,应采用有机械锁键效应的后扩底锚栓。这类锚栓按照构造方式的不同,又分为自扩底、模扩底和胶粘-模扩

底三种。

锚栓连接的设计计算,应采用开裂混凝土的假定;不得考虑非开裂混凝土对其承载力的提高作用。

4 安 装

4.1 一 般 规 定

4.1.1 一般情况下,抗震支吊架的安装是机电设备安装的一个分项工程,在其施工前,一般已经编制了该项目的施工组织设计,所以应根据施工图和该项目的施工组织设计编写施工方案。

4.1.2 抗震支吊架的安装,因涉及到抗震支吊架结构组装、锚栓的安装以及斜撑角度等,所以需对安装人员进行初步的培训,合格方式可采用理论问答和实际操作等确认。

4.1.3 抗震支吊架构件具有多种规格,承受荷载性能不同等情况,不同的技术参数和适用范围也是不一样的,所以现场安装的都应符合施工图设计要求。

4.1.5 抗震支吊架的安装施工应根据国家有关劳动安全、卫生法规和技术标准的规定,结合工程实际情况,制定详细的安全操作守则,确保施工安全。

4.2 安 装 准 备

4.2.1 抗震支吊架材料运抵现场后,施工单位应设专人对材料种类、规格、尺寸等进行验收,检查产品出厂合格证、检测报告,对质量有疑义或工程有要求时,检查复测报告。

4.2.2 本条对抗震支吊架构件存储提出要求,因材料在潮湿环境会产生腐蚀,所以应有防潮措施。

抗震支吊架构件,采用纸箱包装,存储方式为摆放货架或者摆放卡板等;

对存储在有可能腐蚀的环境中的槽钢,还需要做防潮处理。槽钢的码放如图4所示。

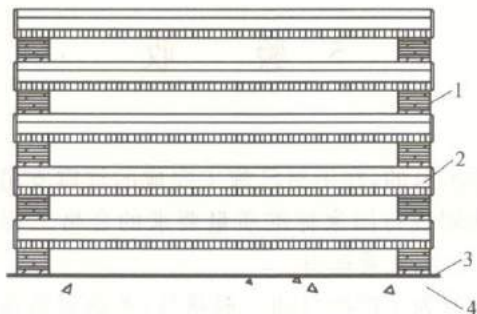


图4 槽钢的码放

1—木条；2—槽钢；3—防潮膜；4—地面

4.3 安 装

4.3.1 与混凝土结构域连接的锚栓，安装质量取决于锚栓品质、基材性状及安装方法，因此对基材、锚孔及安装作出了具体规定。

4.3.2 与钢结构连接的抗震支吊架，因不允许现场加工等方式，所以规定了必须采用了专用夹具（如：U型梁夹、钢结构梁夹等）进行连接。

4.3.3 全螺纹吊杆的安装，主要是与长螺母（六角连接器）连接。长螺母一端连接与混凝土进行锚固的锚栓，另一端连接全螺纹吊杆。故需要保证螺纹的旋入长度以及垂直度在允许的偏差范围内。

4.3.4 斜撑的安装角度对被支撑管道的受力起到关键作用，同时也会影响到支吊架之间的间距调整。根据要求，斜撑安装角度应大于或等于 30° 、且小于或等于 90° ，设计中可能存在 30° 、 45° 、 60° 或其他的角度，宜采用为 45° 。

4.3.5 抗震支吊架其他主要构件的安装，首先要防止与管道结合处的电化学腐蚀，其次各连接件应按设计的力矩进行锁紧，防止松动。

5 验 收

工程验收的目的,在于对已施工完成的抗震支吊架工程进行质量评价。达到现行国家标准质量要求的合格工程才能交付使用,确保系统安全、正常运行。

工程验收分为主控项目和一般项目,本章对抗震支吊架工程验收应具备的技术资料、重点检查项目等作出了详细规定。

需本标准可按如下地址索购：

地址：北京百万庄建设部 中国工程建设标准化协会

邮政编码：**100835** 电话：**(010)88375610**

不得私自翻印。