



# 中华人民共和国国家标准

GB/T 37267—2018

---

## 建筑抗震支吊架通用技术条件

General specification of seismic bracing for building

2018-12-28 发布

2019-11-01 实施

---

国家市场监督管理总局 发布  
中国国家标准化管理委员会

## 目 次

前言 .....	Ⅲ
1 范围 .....	1
2 规范性引用文件 .....	1
3 术语和定义 .....	1
4 一般要求 .....	2
5 要求 .....	2
6 试验方法 .....	3
7 检验规则 .....	8
8 标志、包装、运输和贮存 .....	9
附录 A (资料性附录) 抗震支吊架结构型式 .....	11
附录 B (资料性附录) 抗震连接构件结构型式 .....	16
附录 C (资料性附录) 管道连接构件结构型式 .....	17



## 前 言

本标准按照 GB/T 1.1—2009 给出的规则起草。

本标准由中华人民共和国住房和城乡建设部提出。

本标准由全国建筑构配件标准化技术委员会(SAC/TC 454)归口。

本标准负责起草单位:深圳优力可科技股份有限公司。

本标准参加起草单位:盛年科技有限公司、深圳市国力科技有限公司、深圳九龙新创科技有限公司、广州大学工程抗震研究中心、上海市政工程设计研究总院(集团)有限公司、深圳市市政设计研究院有限公司、中国建材检验认证集团股份有限公司、深圳市民乐管业有限公司、广东产品质量监督检验研究院、北京市轨道交通设计研究院有限公司、水电水利规划设计总院。

本标准主要起草人:麦海东、李海欣、卞广为、赵俊、谢家明、吴道禹、康勤、麦掌华、林进伟、谢应伟、卢俊明、李亚军、温留汉·黑沙、王恒栋、刘澄波、徐波、宋建伟、周俊均、麦稳球、刘志鹏、梅棋、张东、刘荣丽。

## 建筑抗震支吊架通用技术条件

### 1 范围

本标准规定了建筑抗震支吊架的一般要求、要求、试验方法、检验规则、标志、包装、运输和贮存。

本标准适用于抗震设防烈度为6度~9度地区的建筑给排水、供暖通风与空调、电气、燃气、消防等系统抗震支吊架的设计、制造和检验。

### 2 规范性引用文件

下列文件对于本文件的应用是必不可少的。凡是注日期的引用文件,仅注日期的版本适用于本文件。凡是不注日期的引用文件,其最新版本(包括所有的修改单)适用于本文件。

- GB/T 93 标准型弹簧垫圈
- GB/T 95 平垫圈 C级
- GB/T 191 包装储运图示标志
- GB/T 700 碳素结构钢
- GB/T 1804—2000 一般公差 未注公差的线性和角度尺寸的公差
- GB/T 3091 低压流体输送用焊接钢管
- GB/T 3098.1 紧固件机械性能 螺栓、螺钉和螺柱
- GB/T 3098.2 紧固件机械性能 螺母
- GB/T 3098.6 紧固件机械性能 不锈钢螺栓、螺钉和螺柱
- GB/T 3098.15 紧固件机械性能 不锈钢螺母
- GB/T 4956 磁性基体上非磁性覆盖层 覆盖层厚度测量 磁性法
- GB/T 6723 通用冷弯开口型钢
- GB/T 9944 不锈钢丝绳
- GB/T 9978.1 建筑构件耐火试验方法 第1部分:通用要求
- GB/T 10125 人造气氛腐蚀试验 盐雾试验
- GB/T 16583 不饱和橡胶中饱和橡胶的鉴定
- GB/T 20878 不锈钢和耐热钢 牌号及化学成分
- GB 50981 建筑机电工程抗震设计规范
- JG/T 160 混凝土用机械锚栓

### 3 术语和定义

下列术语和定义适用于本文件。

#### 3.1

**抗震支吊架 seismic bracing**

由锚固体、加固吊杆、抗震连接构件及抗震斜撑组成的与建筑结构体牢固连接的抗震支撑设施。

#### 3.2

**侧向抗震支吊架 lateral seismic bracing**

斜撑与管道横截面平行的抗震支吊架。

3.3

**纵向抗震支吊架 longitudinal seismic bracing**

斜撑与管道横截面垂直的抗震支吊架。

3.4

**抗震连接构件 structure connecting component**

用于连接抗震斜撑的单独或组合的构件。

3.5

**抗震斜撑 bracing component**

用以连接管道与建筑结构,能够将管道水平地震作用传递给建筑结构的构件。

3.6

**管道连接构件 pipe connecting component**

通过锁紧管道以防止其在特定方向发生滑脱移动的构件。

3.7

**锚固体 fixing part**

与混凝土、钢结构等结构件连接的构件。

4 一般要求

4.1 构件

4.1.1 抗震支吊架结构型式参见附录 A。

4.1.2 抗震连接构件设计应便于安装,宜采用可视化的设计要求。结构型式参见附录 B。

4.1.3 抗震连接构件与混凝土结构连接应采用具有机械锁键效应的扩底锚栓或特殊倒锥形胶粘型锚栓。

4.1.4 抗震连接构件与钢结构连接,应采用专用连接件。

4.1.5 管道连接构件应设置绝缘降噪衬垫,且不应与管道发生电化学腐蚀或损伤。结构型式参见附录 C。

4.1.6 抗震支吊架应有良好的装配性能,同一构件应能满足互换性要求,不应通过选配组装。

4.2 材料

4.2.1 抗震支吊架主体应采用 Q235 B 级及以上碳钢或者不锈钢等材料,碳钢材料化学成分应符合 GB/T 700 的规定,不锈钢材料化学成分应符合 GB/T 20878 的规定。

4.2.2 管道连接构件衬垫材料应采用氯化丁基橡胶或三元乙丙橡胶。其质量要求应符合 GB/T 16583 的规定。

4.2.3 紧固件的质量应符合 GB/T 3098.1、GB/T 3098.2、GB/T 3098.6 和 GB/T 3098.15 的规定。

4.2.4 垫圈的质量应符合 GB/T 93、GB/T 95 的规定。

4.2.5 锚栓的质量应符合 JG/T 160 的规定。

4.2.6 抗震斜撑的质量应符合 GB/T 6723、GB/T 3091 的规定。

4.2.7 柔性斜拉钢索的性能应符合 GB/T 9944 的规定。

5 要求

5.1 外观

5.1.1 材质为碳钢时,构件应表面工整、光洁,不应有锈蚀、折叠、裂纹、分层、滴瘤、粗糙、刺锌、漏镀等

缺陷。

5.1.2 材质为不锈钢材料时,表面应无明显的刮伤、拉伤等现象。

## 5.2 质量

5.2.1 抗震连接构件及管道连接构件用板材厚度不应小于 5 mm,抗震斜撑构件槽钢(或钢管)厚度不应小于 2 mm。其他构件尺寸公差应符合 GB/T 1804—2000 中“中等 m”的规定。

5.2.2 构件表面处理应符合下列规定:

- a) 镀锌层厚度不应小于 5  $\mu\text{m}$ ;
- b) 采用热浸镀锌处理时,镀锌层厚度不应小于 60  $\mu\text{m}$ ;
- c) 采用锌铬涂层处理时,涂层厚度不应小于 8  $\mu\text{m}$ ;
- d) 构件表面采用环氧喷涂处理时,涂层厚度不应小于 70  $\mu\text{m}$ 。

## 5.3 构件

### 5.3.1 抗震连接构件荷载性能

抗震连接构件在额定荷载作用下,保持 1 min,不应产生明显变形;当继续施加到 1.5 倍额定荷载时,不应产生滑脱。

### 5.3.2 管道连接构件荷载性能

管道连接构件在额定荷载  $F_x$ 、 $F_y$  或  $F_z$  的作用下,保持 1 min,不应产生明显变形;当继续施加到 1.5 倍额定荷载时,不应产生滑脱。

## 5.4 组件

### 5.4.1 循环加载性能

加载频率为 0.1 Hz,经过 15 次相同荷载加载后,继续受到前次加载幅值  $(15/14)^{1/2}$  倍递增循环荷载,递增荷载不应低于 35 次,位移不应大于 50 mm。

### 5.4.2 疲劳性能

经过 200 万次疲劳试验,试验后组件应无裂纹、明显变形及脱离等现象。

### 5.4.3 耐火性能

耐火时间不低于 180 min,试验后组件不应出现断裂、脱落等现象。

### 5.4.4 防腐性能

进行中性盐雾试验后,不应出现红锈。

## 6 试验方法

### 6.1 外观

构件的表面质量在日光或充分照明条件下进行目测检验。

### 6.2 质量

6.2.1 应使用精度不大于 0.1 mm 的量具测量构件尺寸及公差。

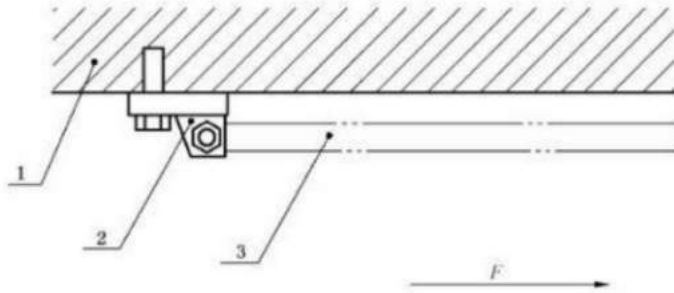
6.2.2 应按 GB/T 4956 的规定测量涂层厚度。

### 6.3 抗震连接构件荷载性能

6.3.1 抗震连接构件测试,应能反映出该构件实际受力方式,荷载施加方向参见图 1。

6.3.2 试验加载速率不应超过 12.7 mm/min,达到额定荷载时保持 1 min。

6.3.3 检查试验用抗震连接构件的变形情况。



说明:

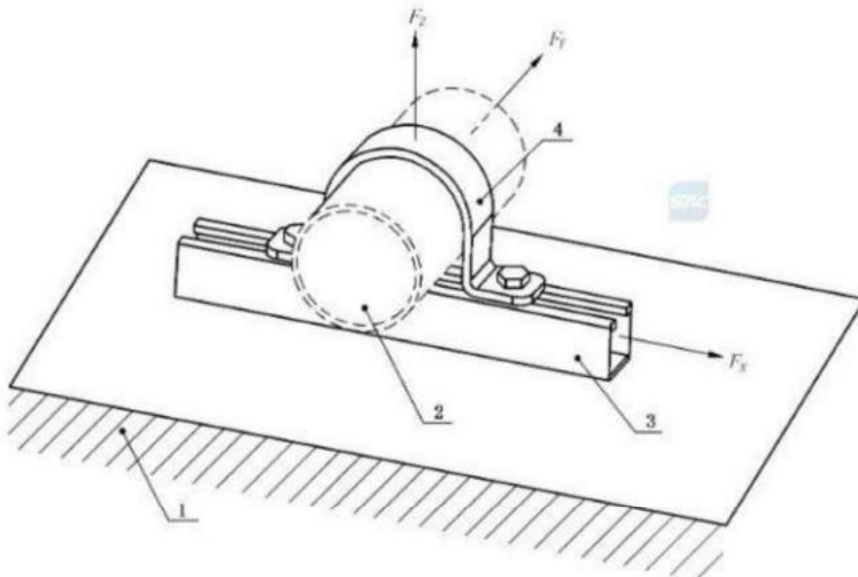
1——试验构件;  
2——抗震连接构件;

3——抗震斜撑;  
 $F$ ——受力方向。

图 1 抗震连接构件加载示意图

### 6.4 管道连接构件荷载性能

6.4.1 管道连接构件对应规格的管道安装于槽钢开口处,管道长度不应少于 2 倍槽钢宽度,螺纹紧固件插入槽钢开口处,并紧固,参见图 2。



说明:

1——试验构件;  
2——管道;  
3——槽钢构件;

4——管道连接构件;  
 $F_x, F_y, F_z$ ——受力方向。

图 2 管道连接构件荷载性能试验示意图



6.4.2 试验构件应锚固于槽钢构件背部。

6.4.3 荷载施加应符合图 2 的要求,加载速率不应超过 12.7 mm/min,达到额定荷载时保持 1 min。

6.4.4 检查试验用管道连接构件裂纹和变形情况。

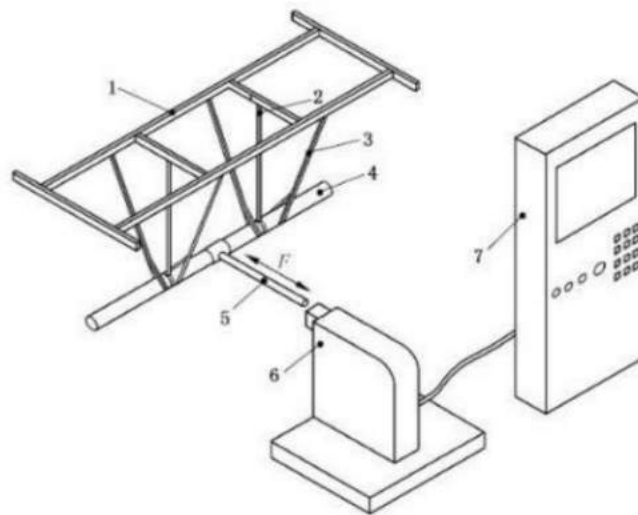
## 6.5 循环加载性能

### 6.5.1 试样数量

4 套支吊架组件。

### 6.5.2 试样安装

将支吊架组件安装在测试装置内(参见图 3),斜撑与主吊螺杆成  $45^\circ$  夹角,试验过程中,组件试样在水平面内的位移量不应超过 50 mm。其他夹角的试验值,应按 GB 50981 的要求换算得出。



说明:

- 1 — 刚性框架;
- 2 — 主吊螺杆;
- 3 — 抗震支吊架组件;
- 4 — 管道构件;

- 5 — 测试连接件;
- 6 — 动力源;
- 7 — 控制柜;
- $F$  — 受力方向。

图 3 支吊架组件试验装置示意图

### 6.5.3 测试过程

6.5.3.1 测试前应预估组件承受荷载能力:组件承受荷载能力不大于 2.25 kN 的单套支吊架组件,测试时施加的初始荷载应为 2.25 kN;组件承受荷载能力大于 2.25 kN 的单套支吊架组件,测试时施加的初始荷载应为 9 kN。

6.5.3.2 按规定的循环荷载进行加载,前 15 次应按固定幅值循环加载,其后每次循环加载的力值幅值都是前次循环加载幅值的  $(15/14)^{1/2}$  倍,测量过程中的加载频率为 0.1 Hz,直至完成 55 次循环加载、试样断裂或产生超过规定的变形。试验条件下的加载历程和最大变形量见图 4。



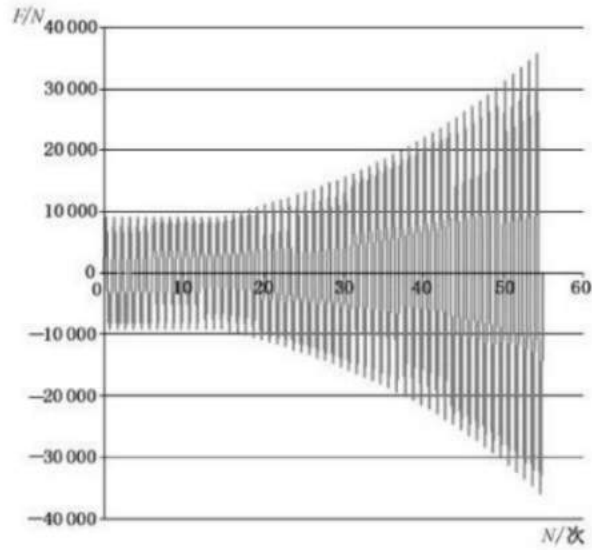


图4 加载历程示意图

6.5.3.3 全程加载力按式(1)和式(2)计算:

$$F = X, (n \leq 15) \quad \dots\dots\dots(1)$$

$$F = X \times (15/14)^{(n-15)/2}, (15 < n \leq 55) \quad \dots\dots\dots(2)$$

式中:

$F$  —— 加载力,单位为千牛(kN);

$X$  —— 初始力,单位为千牛(kN)( $X = 9$  kN,针对单套组件预计额定负荷超过 2.25 kN 的组件;  
 $X = 2.25$  kN,针对单套组件预计额定负荷小于 2.25 kN 的组件);

$n$  —— 循环加载次数。

6.5.4 测试结果

百分表测定位移不大于 50 mm 时,此项目合格。

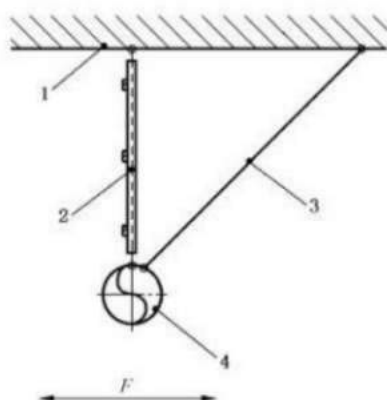
6.6 疲劳性能

6.6.1 将抗震支吊架安装在疲劳试验机台上,处于悬空状态,参见图 5。

6.6.2 在管道连接构件处施加幅值为 20.4 kg,频率为 3 Hz 的正弦波。

6.6.3 启动疲劳试验机,进行 200 万次疲劳试验后,观察试样。

6.6.4 试验后检查抗震支吊架的脱离、裂纹及变形等情况。



说明:

- 1——试验构件;  
2——承重吊杆;  
3——侧向抗震斜撑;

- 4——管道连接构件及荷载;  
F——受力方向。

图 5 组件疲劳性能试验示意图

## 6.7 耐火性能

抗震支吊架组装后在管道连接构件连接处施加 20.4 kg 的荷载,按 GB/T 9978.1 的规定进行耐火性能试验。

## 6.8 防腐性能

- 6.8.1 材料表面为电镀锌处理时,按 GB/T 10125 的规定进行不低于 90 h 的中性盐雾试验。  
6.8.2 材料表面为热浸镀锌处理时,按 GB/T 10125 的规定进行不低于 480 h 的中性盐雾试验。  
6.8.3 材料表面为锌铬涂层处理时,按 GB/T 10125 的规定进行不低于 1 200 h 的中性盐雾试验。  
6.8.4 材料表面为环氧喷涂处理时,按 GB/T 10125 的规定进行不低于 1 200 h 的中性盐雾试验。  
6.8.5 材料为不锈钢材料时,按 GB/T 10125 的规定进行不低于 3 600 h 的中性盐雾试验。

## 7 检验规则

### 7.1 检验分类及项目

#### 7.1.1 检验分类

检验分为出厂检验和型式检验。

#### 7.1.2 出厂检验

- 7.1.2.1 出厂检验由产品制造商质量检验部门执行。  
7.1.2.2 出厂检验项目应符合表 1 的规定。

表 1 出厂检验及型式检验

序号	检验项目	检验型式		要求	试验方法
		出厂检验	型式检验		
1	外观	√	√	5.1	6.1
2	尺寸及公差	√	√	5.2.1	6.2
3	涂层厚度	√	√	5.2.2	6.2
4	抗震连接构件荷载性能	—	√	5.3.1	6.3
5	管道连接构件荷载性能	—	√	5.3.2	6.4
6	循环加载性能	—	√	5.4.1	6.5
7	疲劳性能	—	√	5.4.2	6.6
8	耐火性能	—	√	5.4.3	6.7
9	防腐性能	—	√	5.4.4	6.8

注：“√”表示需检验项目；“—”表示不检验项目。

### 7.1.3 型式试验

7.1.3.1 有下列情况之一时,应进行型式检验:

- 新产品试制定型鉴定时;
- 正式投产后,产品结构、材料、工艺及关键工序改变时;
- 发生重大质量事故时;
- 每年一次的例行产品型式试验时。

7.1.3.2 型式检验项目应符合表 1 的规定。

### 7.2 抽样方法

7.2.1 型式检验应采取随机抽样,抽样基数不应少于 10 套,抽样数量应为 4 套。

7.2.2 出厂检验应以每 100 套为一批,每批随机抽取样品数应为 5 套,样品数量小于 100 套时也应抽取 3 套,样品数少于 10 套时应全数检验。

### 7.3 判定规则

7.3.1 出厂检验项目和型式检验项目均符合标准规定时,判定为合格。

7.3.2 出厂检验或型式检验项目不合格时,允许加倍抽样进行复检。复检全部合格判定该批产品合格;复检不合格判定该批产品不合格。

## 8 标志、包装、运输和贮存

### 8.1 标志

8.1.1 产品构件应设清晰耐久性标志,并应至少包括下列内容:

- 规格型号;
- 制造商名称或商标;
- 制造日期或编号。

8.1.2 包装储运图示标志应符合 GB/T 191 的规定。

## 8.2 包装

8.2.1 产品构件应采用包装箱分类包装。

8.2.2 产品包装中应附带产品合格证。

8.2.3 在包装箱外应标明放置方向、贮存防护条件等。

## 8.3 运输

产品运输过程中应防雨防潮,装卸时应防止剧烈撞击。

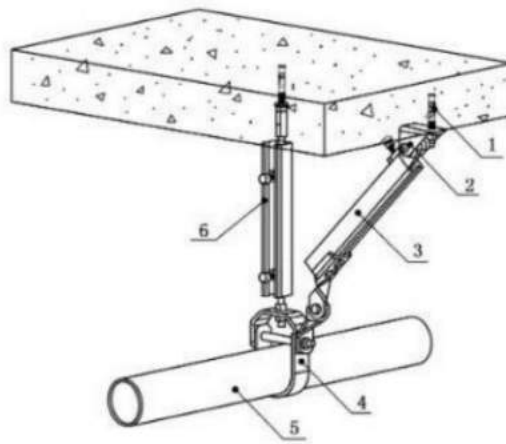
## 8.4 贮存

产品应存放在通风干燥的库房内,避免与腐蚀性介质接触,贮存温度应为 $-20\text{ }^{\circ}\text{C}\sim+40\text{ }^{\circ}\text{C}$ 。

附录 A  
(资料性附录)  
抗震支吊架结构型式

A.1 侧向抗震支吊架结构型式

结构型式见图 A.1。



说明：

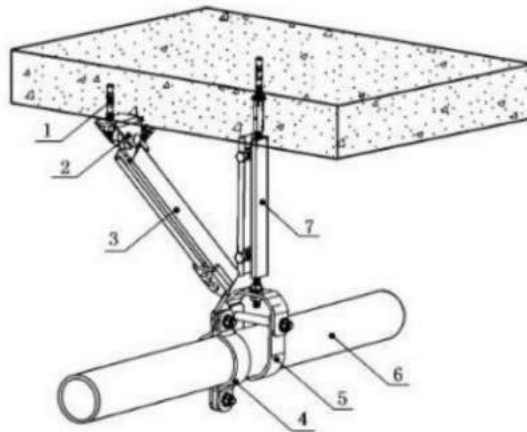
- |            |          |
|------------|----------|
| 1——锚固件；    | 4——U型管夹； |
| 2——抗震连接构件； | 5——管道；   |
| 3——侧向抗震斜撑； | 6——加固吊杆。 |

图 A.1 侧向抗震支吊架结构型式示意图

A.2 纵向抗震支吊架结构型式

结构型式见图 A.2。





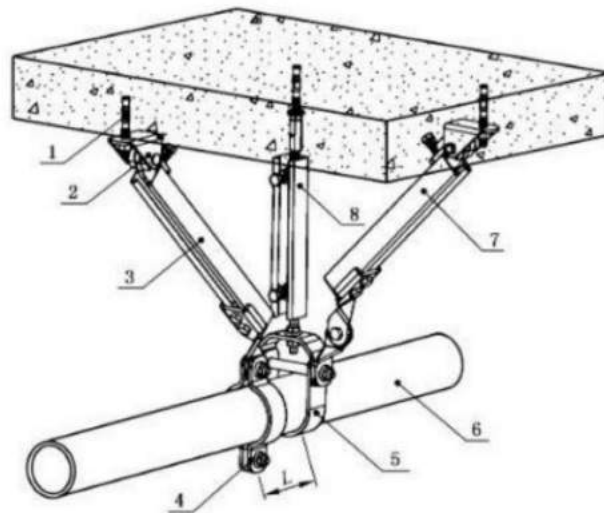
说明：

- |           |         |
|-----------|---------|
| 1—锚固件；    | 5—U型管夹； |
| 2—抗震连接构件； | 6—管道；   |
| 3—纵向抗震斜撑； | 7—加固吊杆。 |
| 4—管夹；     |         |

图 A.2 纵向抗震支吊架结构型式示意图

### A.3 适用于给排水、燃气、消防等管道的抗震支吊架

结构型式见图 A.3。



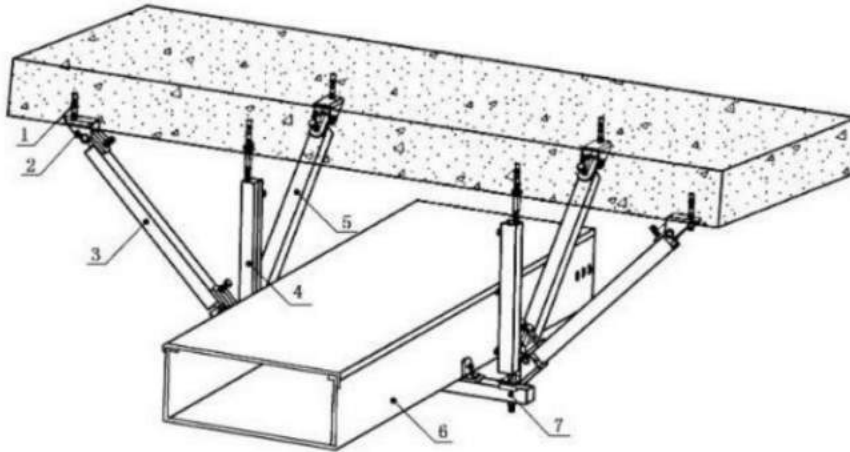
说明：

- |           |                   |
|-----------|-------------------|
| 1—锚固件；    | 6—给排水、燃气、消防管道等；   |
| 2—抗震连接构件； | 7—侧向抗震斜撑；         |
| 3—纵向抗震斜撑； | 8—加固吊杆；           |
| 4—管夹；     | L—抗震支吊架的斜撑与吊架的距离。 |
| 5—U型管夹；   | L 不应大于 0.1 m。     |

图 A.3 管道的抗震支吊架结构型式示意图

#### A.4 适用于电缆线盒、母线槽的抗震支吊架

结构型式见图 A.4。



说明：

- |            |               |
|------------|---------------|
| 1——锚固件；    | 5——纵向抗震斜撑；    |
| 2——抗震连接构件； | 6——电缆线盒、母线槽等； |
| 3——侧向抗震斜撑； | 7——槽钢横担。      |
| 4——加固吊杆；   |               |

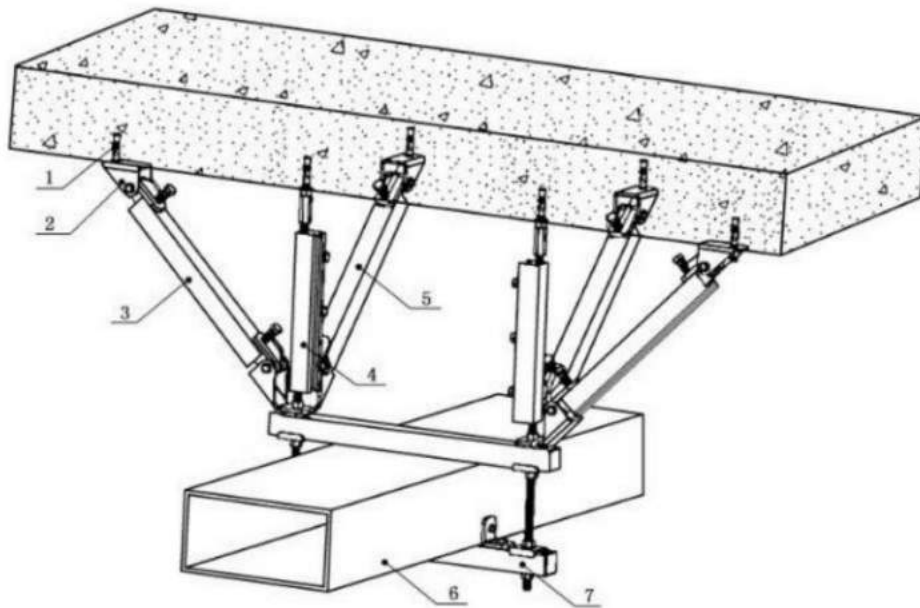
图 A.4 缆线盒、母线槽的抗震支吊架结构型式示意图

#### A.5 适用于空调、防排烟等管道的抗震支吊架

结构型式见图 A.5。







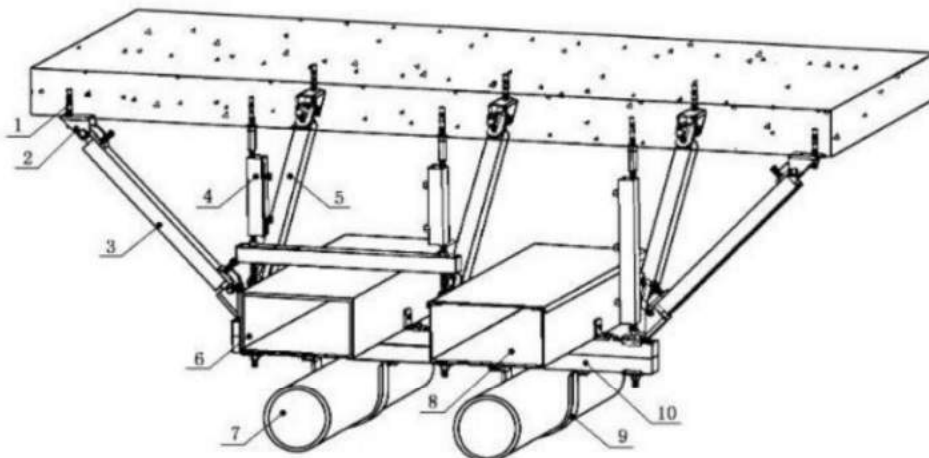
说明：

- |           |              |
|-----------|--------------|
| 1—锚固件；    | 5—纵向抗震斜撑；    |
| 2—抗震连接构件； | 6—空调、防排烟等管道； |
| 3—侧向抗震斜撑； | 7—槽钢横担。      |
| 4—加固吊杆；   |              |

图 A.5 空调、防排烟等管道的抗震支吊架结构型式示意图

### A.6 适用于多种管线组合的综合抗震支吊架

结构型式见图 A.6。



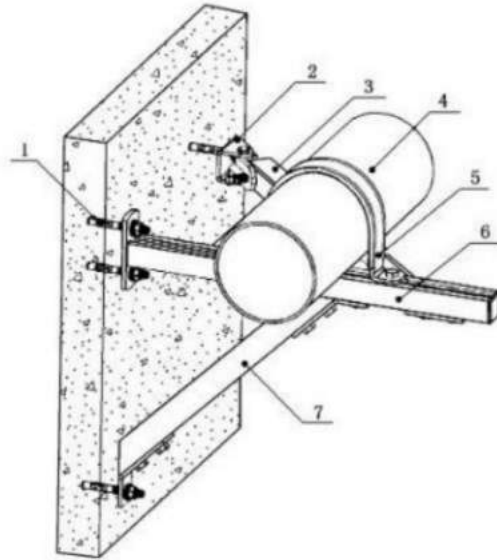
说明：

- |           |                 |
|-----------|-----------------|
| 1—锚固件；    | 6—风管、防排烟管道；     |
| 2—抗震连接构件； | 7—给排水、燃气、消防管道等； |
| 3—侧向抗震斜撑； | 8—电缆线盒、母线槽等；    |
| 4—加固吊杆；   | 9—Ω型管夹；         |
| 5—纵向抗震斜撑； | 10—横担槽钢。        |

图 A.6 综合抗震支吊架结构型式示意图

A.7 适用于支撑型式的抗震支吊架

结构型式见图 A.7。



说明：

- 1——锚固件；
- 2——抗震连接构件；
- 3——侧向抗震斜撑；
- 4——给排水、燃气、消防管道等；

- 5——Ω型管夹；
- 6——横担槽钢；
- 7——承重斜撑。

图 A.7 支撑型式的抗震支吊架结构型式示意图



附录 B  
 (资料性附录)  
 抗震连接构件结构型式

抗震连接构件结构型式及三视图见图 B.1 和图 B.2。

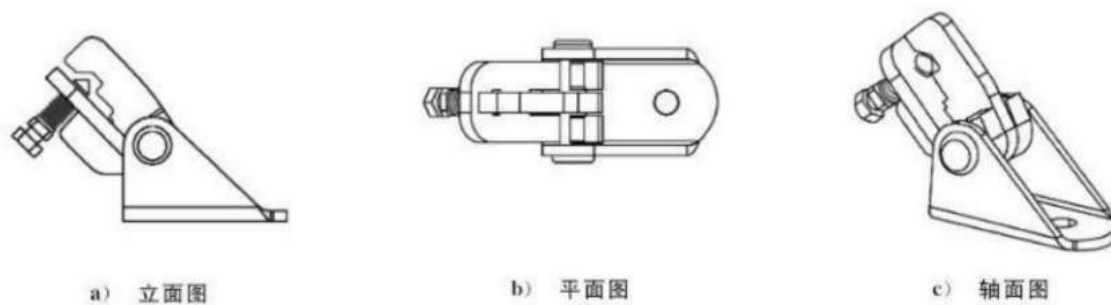


图 B.1 抗震连接构件 A 的结构型式及三视图

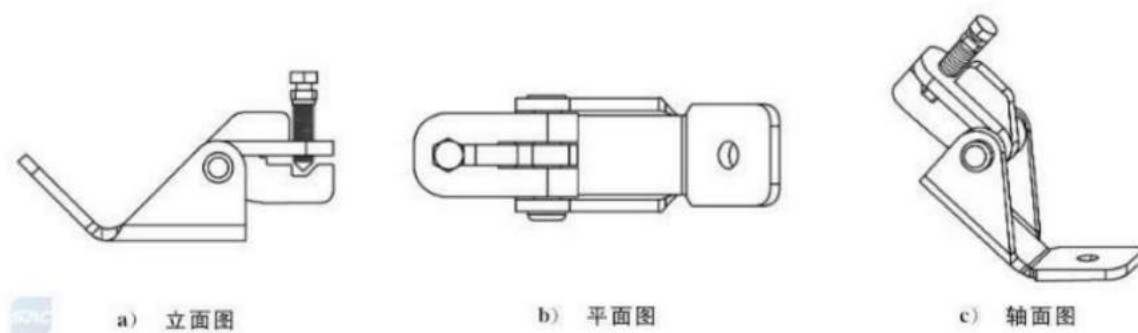


图 B.2 抗震连接构件 B 的结构型式及三视图

附录 C  
(资料性附录)  
管道连接构件结构型式

管道连接构件结构型式见图 C.1、图 C.2 和图 C.3。



图 C.1 Ω管夹的结构型式示意图

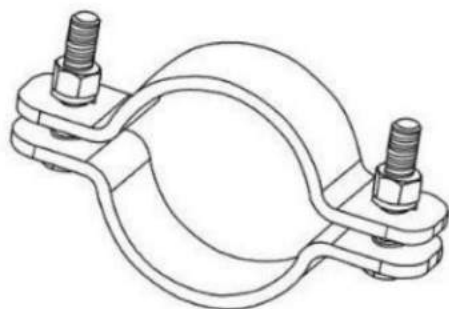


图 C.2 管夹的结构型式示意图

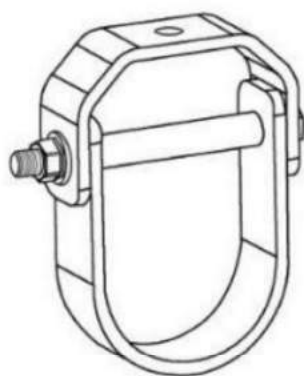


图 C.3 U型管夹的结构型式示意图