

UDC

中华人民共和国国家标准



P

GB 50661-2011

---

# 钢结构焊接规范

Code for welding of steel structures

2011-12-05 发布

2012-08-01 实施

---

中华人民共和国住房和城乡建设部  
中华人民共和国国家质量监督检验检疫总局

联合发布

中华人民共和国国家标准

钢结构焊接规范

Code for welding of steel structures

**GB 50661 - 2011**

主编部门：中华人民共和国住房和城乡建设部

批准部门：中华人民共和国住房和城乡建设部

施行日期：2 0 1 2 年 8 月 1 日

中国建筑工业出版社

2011 北 京

中华人民共和国国家标准  
钢结构焊接规范  
Code for welding of steel structures  
GB 50661 - 2011

\*

中国建筑工业出版社出版、发行（北京西郊百万庄）  
各地新华书店、建筑书店经销  
北京红光制版公司制版  
化学工业出版社印刷厂印刷

\*

开本：850×1168 毫米 1/32 印张：6 $\frac{1}{4}$  字数：165 千字

2012年4月第一版 2012年4月第一次印刷

定价：31.00 元

统一书号：15112·21707

版权所有 翻印必究

如有印装质量问题，可寄本社退换

（邮政编码 100037）

本社网址：<http://www.cabp.com.cn>

网上书店：<http://www.china-building.com.cn>

# 中华人民共和国住房和城乡建设部 公 告

第 1212 号

---

## 关于发布国家标准 《钢结构焊接规范》的公告

现批准《钢结构焊接规范》为国家标准，编号为GB 50661-2011，自 2012 年 8 月 1 日起实施。其中，第 4.0.1、5.7.1、6.1.1、8.1.8 条为强制性条文，必须严格执行。

本规范由我部标准定额研究所组织中国建筑工业出版社出版发行。

中华人民共和国住房和城乡建设部

2011 年 12 月 5 日



# 前 言

本规范根据原建设部《关于印发〈2007年工程建设标准规范制订、修订计划（第二批）〉的通知》（建标〔2007〕126号）的要求，由中冶建筑研究总院有限公司会同有关单位编制而成。

本规范提出了钢结构焊接连接构造设计、制作、材料、工艺、质量控制、人员等技术要求。同时，为贯彻执行国家技术经济政策，反映钢结构建设领域可持续发展理念，本规范在控制钢结构焊接质量的同时，加强了节能、节材与环境保护等要求。

本规范在编制过程中，总结了近年来我国钢结构焊接的实践经验和研究成果，编制组开展了多项专题研究，充分采纳了已在工程实际中应用的焊接新技术、新工艺、新材料，并借鉴了有关国际标准和国外先进标准，广泛征求了各方面的意见，对具体内容进行了反复讨论和修改，经审查定稿。

本规范的主要内容有：总则，术语和符号，基本规定，材料，焊接连接构造设计，焊接工艺评定，焊接工艺，焊接检验，焊接补强与加固等。

本规范中以黑体字标志的条文为强制性条文，必须严格执行。

本规范由住房和城乡建设部负责管理和对强制性条文的解释，由中冶建筑研究总院有限公司负责具体技术内容的解释。请各单位在本规范执行过程中，总结经验，积累资料，随时将有关意见和建议反馈给中冶建筑研究总院有限公司《钢结构焊接规范》国家标准管理组（地址：北京市海淀区西土城路33号；邮政编码：100088；电子邮箱：jyz3408@263.net），以供今后修订时参考。

本规范主编单位：中冶建筑研究总院有限公司

中国二冶集团有限公司  
本规范参编单位：国家钢结构工程技术研究中心  
中国京冶工程技术有限公司  
中国航空工业规划设计研究院  
宝钢钢构有限公司  
宝山钢铁股份有限公司  
中冶赛迪工程技术股份有限公司  
水利部水工金属结构质量检验检测中心  
江苏沪宁钢机股份有限公司  
浙江东南网架股份有限公司  
北京远达国际工程管理咨询有限公司  
上海中远川崎重工钢结构有限公司  
陕西省建筑科学研究院  
中铁山桥集团有限公司  
浙江精工钢结构有限公司  
北京三杰国际钢结构有限公司  
上海宝冶建设有限公司  
中建钢构有限公司  
中建一局钢结构工程有限公司  
北京市市政工程设计研究总院  
中国电力科学研究院  
北京双圆工程咨询监理有限公司  
天津二十冶钢结构制造有限公司  
大连重工·起重集团有限公司  
武钢集团武汉冶金重工有限公司  
武钢集团金属结构有限责任公司

本规范主要起草人员：刘景凤 周文瑛 段 斌 苏 平  
侯兆新 马德志 葛家琪 屈朝霞  
费新华 马 鹰 江文琳 李翠光

范希贤	董晓辉	刘绪明	张宣关	
徐向军	戴为志	尹敏达	王 斌	
卢立香	戴立先	何维利	徐德录	
刘明学	张爱民	王 晖	胡银华	
吴佑明	任文军	贺明玄	曹晓春	
王 建	高 良	刘 春		
本规范主要审查人员：	杨建平	李本端	鲍广鉴	贺贤娟
	但泽义	吴素君	张心东	施天敏
	尹士安	张玉玲	吴成材	

# 目 次

1	总则 .....	1
2	术语和符号 .....	2
2.1	术语 .....	2
2.2	符号 .....	3
3	基本规定 .....	5
4	材料 .....	8
5	焊接连接构造设计 .....	11
5.1	一般规定 .....	11
5.2	焊缝坡口形式和尺寸 .....	13
5.3	焊缝计算厚度 .....	15
5.4	组焊构件焊接节点 .....	26
5.5	防止板材产生层状撕裂的节点、选材和工艺措施 .....	31
5.6	构件制作与工地安装焊接构造设计 .....	33
5.7	承受动载与抗震的焊接构造设计 .....	41
6	焊接工艺评定 .....	45
6.1	一般规定 .....	45
6.2	焊接工艺评定替代规则 .....	48
6.3	重新进行工艺评定的规定 .....	51
6.4	试件和检验试样的制备 .....	54
6.5	试件和试样的试验与检验 .....	63
6.6	免于焊接工艺评定 .....	68
7	焊接工艺 .....	72
7.1	母材准备 .....	72
7.2	焊接材料要求 .....	73
7.3	焊接接头的装配要求 .....	77

7.4	定位焊	78
7.5	焊接环境	78
7.6	预热和道间温度控制	79
7.7	焊后消氢热处理	80
7.8	焊后消应力处理	80
7.9	引弧板、引出板和衬垫	81
7.10	焊接工艺技术要求	82
7.11	焊接变形的控制	83
7.12	返修焊	84
7.13	焊件矫正	85
7.14	焊缝清根	85
7.15	临时焊缝	86
7.16	引弧和熄弧	86
7.17	电渣焊和气电立焊	86
8	焊接检验	88
8.1	一般规定	88
8.2	承受静荷载结构焊接质量的检验	92
8.3	需疲劳验算结构的焊缝质量检验	96
9	焊接补强与加固	101
附录 A	钢结构焊接接头坡口形式、尺寸和标记方法	105
附录 B	钢结构焊接工艺评定报告格式	123
附录 C	箱形柱(梁)内隔板电渣焊缝焊透宽度的测量	138
	本规范用词说明	140
	引用标准名录	141
	附:条文说明	143

# Contents

1	General Provisions .....	1
2	Terms and Symbols .....	2
2.1	Terms .....	2
2.2	Symbols .....	3
3	Basic Requirement .....	5
4	Materials .....	8
5	Design of Welding Connections .....	11
5.1	General Requirement .....	11
5.2	Size and Form of Weld Groove .....	13
5.3	Theoretical Throat of Weld .....	15
5.4	Welding Nodal Point of Combined Welding Member .....	26
5.5	Technics for Avoid of Lamellar Tearing .....	31
5.6	Design of Shop and Field Welding Connections .....	33
5.7	Design of Welding Connections Bearing Dynamic Load and Anti-earthquake .....	41
6	Welding Procedure Qualifaction .....	45
6.1	General Requirement .....	45
6.2	Substitute Principles of Welding Procedure Qualifaction .....	48
6.3	Requalifaction .....	51
6.4	Preparation of Test Pieces and Samples .....	54
6.5	Testing .....	63
6.6	Principle of Prequalifaction .....	68
7	Welding Procedures .....	72
7.1	Preparation of Base Metal .....	72



7.2	Requirement of Welding Consumables .....	73
7.3	Assemble Requirement of Welding Joint .....	77
7.4	Tack Weld .....	78
7.5	Welding Environment .....	78
7.6	Preheat and Interpass Temperature .....	79
7.7	Hydrogen Relief Heat Treatment .....	80
7.8	Stress Relief Treatment .....	80
7.9	Weld Tabs and Backing .....	81
7.10	Technic Requirement of Welding Procedure .....	82
7.11	Control of Welding Deformation .....	83
7.12	Repairs .....	84
7.13	Correction .....	85
7.14	Backgouging .....	85
7.15	Temporary Welds .....	86
7.16	Striking and Extinguish of Arc .....	86
7.17	ESW and EGW .....	86
8	Inspection .....	88
8.1	General Requirement .....	88
8.2	Weld Inspection of Structure Bearing Static Load .....	92
8.3	Weld Inspection of Structure Bearing Dynamic Load .....	96
9	Strengthening and Repairing of Existing Structures .....	101
Appendix A	Form, Size and Symbol of Weld Groove .....	105
Appendix B	Format of WPQR .....	123
Appendix C	Testing of ESW Weld of Box Members .....	138
	Explanation of Wording in This Code .....	140
	List of Quoted Standards .....	141
	Addition: Explanation of Provisions .....	143

# 1 总 则

**1.0.1** 为在钢结构焊接中贯彻执行国家的技术经济政策，做到技术先进、经济合理、安全适用、确保质量、节能环保，制定本规范。

**1.0.2** 本规范适用于工业与民用钢结构工程中承受静荷载或动荷载、钢材厚度不小于 3mm 的结构焊接。本规范适用的焊接方法包括焊条电弧焊、气体保护电弧焊、药芯焊丝自保护焊、埋弧焊、电渣焊、气电立焊、栓钉焊及其组合。

**1.0.3** 钢结构焊接必须遵守国家现行安全技术和劳动保护等有关规定。

**1.0.4** 钢结构焊接除应符合本规范外，尚应符合国家现行有关标准的规定。

## 2 术语和符号

### 2.1 术 语

#### 2.1.1 消氢热处理 hydrogen relief heat treatment

对于冷裂纹倾向较大的结构钢，焊接后立即将焊接接头加热至一定温度（250℃～350℃）并保温一段时间，以加速焊接接头中氢的扩散逸出，防止由于扩散氢的积聚而导致延迟裂纹产生的焊后热处理方法。

#### 2.1.2 消应热处理 stress relief heat treatment

焊接后将焊接接头加热到母材  $A_{c1}$  线以下的一定温度（550℃～650℃）并保温一段时间，以降低焊接残余应力，改善接头组织性能为目的的焊后热处理方法。

#### 2.1.3 过焊孔 weld access hole

在构件焊缝交叉的位置，为保证主要焊缝的连续性，并有利于焊接操作的进行，在相应位置开设的焊缝穿越孔。

#### 2.1.4 免于焊接工艺评定 prequalification of WPS

在满足本规范相应规定的某些特定焊接方法和参数、钢材、接头形式、焊接材料组合的条件下，可以不经焊接工艺评定试验，直接采用本规范规定的焊接工艺。

#### 2.1.5 焊接环境温度 temperature of welding circumstance

施焊时，焊件周围环境的温度。

#### 2.1.6 药芯焊丝自保护焊 flux cored wire selfshield arc welding

不需外加气体或焊剂保护，仅依靠焊丝药芯在高温时反应形成的熔渣和气体保护焊接区进行焊接的方法。

#### 2.1.7 检测 testing

按照规定程序，由确定给定产品的一种或多种特性进行检

验、测试处理或提供服务所组成的技术操作。

### 2.1.8 检查 inspection

对材料、人员、工艺、过程或结果的核查，并确定其相对于特定要求的符合性，或在专业判断的基础上，确定相对于通用要求的符合性。

## 2.2 符 号

- $\alpha$ ——焊缝坡口角度；
- $h$ ——焊缝坡口深度；
- $b$ ——焊缝坡口根部间隙；
- $P$ ——焊缝坡口钝边高度；
- $h_e$ ——焊缝计算厚度；
- $z$ ——焊缝计算厚度折减值；
- $h_f$ ——焊脚尺寸；
- $h_k$ ——加强焊脚尺寸；
- $L$ ——焊缝的长度；
- $B$ ——焊缝宽度；
- $C$ ——焊缝余高；
- $\Delta$ ——对接焊缝错边量；
- $D (d)$  ——主（支）管直径；
- $\Phi$ ——直径；
- $\Psi$ ——两面角；
- $\delta$ ——试样厚度；
- $t$ ——板、壁的厚度；
- $a$ ——间距；
- $W$ ——型钢杆件的宽度；
- $\Sigma_f$ ——角焊缝名义应力；
- $T_f$ ——角焊缝名义剪应力；
- $\eta$ ——焊缝强度折减系数；
- $f_f^r$ ——角焊缝的抗剪强度设计值；

HV10——试验力为 98.07N (10kgf)，保持荷载 (10~15) s 的维氏硬度；

$R_{eH}$ ——上屈服强度；

$R_{eL}$ ——下屈服强度；

$R_m$ ——抗拉强度；

$A$ ——断后伸长率；

$Z$ ——断面收缩率。



### 3 基本规定

3.0.1 钢结构工程焊接难度可按表 3.0.1 分为 A、B、C、D 四个等级。钢材碳当量 (CEV) 应采用公式 (3.0.1) 计算。

$$CEV(\%) = C + \frac{Mn}{6} + \frac{Cr + Mo + V}{5} + \frac{Cu + Ni}{15} (\%) \quad (3.0.1)$$

注：本公式适用于非调质钢。

表 3.0.1 钢结构工程焊接难度等级

影响因素 <sup>a</sup> 焊接难度等级	板厚 $t$ (mm)	钢材分类 <sup>b</sup>	受力状态	钢材碳当量 CEV(%)
A(易)	$t \leq 30$	I	一般静载拉、压	$CEV \leq 0.38$
B(一般)	$30 < t \leq 60$	II	静载且板厚方向 受拉或间接动载	$0.38 < CEV \leq 0.45$
C(较难)	$60 < t \leq 100$	III	直接动载、抗震设 防烈度等于 7 度	$0.45 < CEV \leq 0.50$
D(难)	$t > 100$	IV	直接动载、抗震设 防烈度大于等于 8 度	$CEV > 0.50$

注：a 根据表中影响因素所处最难等级确定整体焊接难度；

b 钢材分类应符合本规范表 4.0.5 的规定。

3.0.2 钢结构焊接工程设计、施工单位应具备与工程结构类型相应的资质。

3.0.3 承担钢结构焊接工程的施工单位应符合下列规定：

- 1 具有相应的焊接质量管理体系和技术标准；
- 2 具有相应资格的焊接技术人员、焊接检验人员、无损检测人员、焊工、焊接热处理人员；
- 3 具有与所承担的焊接工程相适应的焊接设备、检验和试验设备；



4 检验仪器、仪表应经计量检定、校准合格且在有效期内；

5 对承担焊接难度等级为 C 级和 D 级的施工单位，应具有焊接工艺试验室。

### 3.0.4 钢结构焊接工程相关人员的资格应符合下列规定：

1 焊接技术人员应接受过专门的焊接技术培训，且有一年以上焊接生产或施工实践经验；

2 焊接技术负责人除应满足本条 1 款规定外，还应具有中级以上技术职称。承担焊接难度等级为 C 级和 D 级焊接工程的施工单位，其焊接技术负责人应具有高级技术职称；

3 焊接检验人员应接受过专门的技术培训，有一定的焊接实践经验和技术水平，并具有检验人员上岗资格证；

4 无损检测人员必须由专业机构考核合格，其资格证应在有效期内，并按考核合格项目及权限从事无损检测和审核工作。承担焊接难度等级为 C 级和 D 级焊接工程的无损检测审核人员应具备现行国家标准《无损检测人员资格鉴定与认证》GB/T 9445 中的 3 级资格要求；

5 焊工应按所从事钢结构的钢材种类、焊接节点形式、焊接方法、焊接位置等要求进行技术资格考试，并取得相应的资格证书，其施焊范围不得超越资格证书的规定；

6 焊接热处理人员应具备相应的专业技术。用电加热设备加热时，其操作人员应经过专业培训。

### 3.0.5 钢结构焊接工程相关人员的职责应符合下列规定：

1 焊接技术人员负责组织进行焊接工艺评定，编制焊接工艺方案及技术措施和焊接作业指导书或焊接工艺卡，处理施工过程中的焊接技术问题；

2 焊接检验人员负责对焊接作业进行全过程的检查和控制，出具检查报告；

3 无损检测人员应按设计文件或相应规范规定的探伤方法及标准，对受检部位进行探伤，出具检测报告；

4 焊工应按照焊接工艺文件的要求施焊；

5 焊接热处理人员应按照热处理作业指导书及相应的操作规程进行作业。

**3.0.6** 钢结构焊接工程相关人员的安全、健康及作业环境应遵守国家现行安全健康相关标准的规定。

## 4 材 料

4.0.1 钢结构焊接工程用钢材及焊接材料应符合设计文件的要求，并应具有钢厂和焊接材料厂出具的产品质量证明书或检验报告，其化学成分、力学性能和其他质量要求应符合国家现行有关标准的规定。

4.0.2 钢材及焊接材料的化学成分、力学性能复验应符合国家现行有关工程质量验收标准的规定。

4.0.3 选用的钢材应具备完善的焊接性资料、指导性焊接工艺、热加工和热处理工艺参数、相应钢材的焊接接头性能数据等资料；新材料应经专家论证、评审和焊接工艺评定合格后，方可在工程中采用。

4.0.4 焊接材料应由生产厂提供熔敷金属化学成分、性能鉴定资料及指导性焊接工艺参数。

4.0.5 钢结构焊接工程中常用国内钢材按其标称屈服强度分类应符合表 4.0.5 的规定。

表 4.0.5 常用国内钢材分类

类别号	标称屈服强度	钢材牌号举例	对应标准号
I	$\leq 295\text{MPa}$	Q195、Q215、Q235、Q275	GB/T 700
		20、25、15Mn、20Mn、25Mn	GB/T 699
		Q235q	GB/T 714
		Q235GJ	GB/T 19879
		Q235NH、Q265GNH、 Q295NH、Q295GNH	GB/T 4171
		ZG 200-400H、ZG 230-450H、 ZG 275-485H	GB/T 7659
		G17Mn5QT、G20Mn5N、G20Mn5QT	CECS 235

续表 4.0.5

类别号	标称屈服强度	钢材牌号举例	对应标准号
Ⅱ	$>295\text{MPa}$ 且 $\leq 370\text{MPa}$	Q345	GB/T 1591
		Q345q、Q370q	GB/T 714
		Q345GJ	GB/T 19879
		Q310GNH、Q355NH、Q355GNH	GB/T 4171
Ⅲ	$>370\text{MPa}$ 且 $\leq 420\text{MPa}$	Q390、Q420	GB/T 1591
		Q390GJ、Q420GJ	GB/T 19879
		Q420q	GB/T 714
		Q415NH	GB/T 4171
Ⅳ	$>420\text{MPa}$	Q460、Q500、Q550、Q620、Q690	GB/T 1591
		Q460GJ	GB/T 19879
		Q460NH、Q500NH、Q550NH	GB/T 4171

注：国内新钢材和国外钢材按其屈服强度级别归入相应类别。

**4.0.6** T形、十字形、角接接头，当其翼缘板厚度不小于40mm时，设计宜采用对厚度方向性能有要求的钢板。钢材的厚度方向性能级别应根据工程的结构类型、节点形式及板厚和受力状态等情况按现行国家标准《厚度方向性能钢板》GB/T 5313的有关规定进行选择。

**4.0.7** 焊条应符合现行国家标准《碳钢焊条》GB/T 5117、《低合金钢焊条》GB/T 5118的有关规定。

**4.0.8** 焊丝应符合现行国家标准《熔化焊用钢丝》GB/T 14957、《气体保护电弧焊用碳钢、低合金钢焊丝》GB/T 8110及《碳钢药芯焊丝》GB/T 10045、《低合金钢药芯焊丝》GB/T 17493的有关规定。

**4.0.9** 埋弧焊用焊丝和焊剂应符合现行国家标准《埋弧焊用碳钢焊丝和焊剂》GB/T 5293、《埋弧焊用低合金钢焊丝和焊剂》GB/T 12470的有关规定。

**4.0.10** 气体保护焊使用的氩气应符合现行国家标准《氩》GB/

T 4842 的有关规定，其纯度不应低于 99.95%。

**4.0.11** 气体保护焊使用的二氧化碳应符合现行行业标准《焊接用二氧化碳》HG/T 2537 的有关规定。焊接难度为 C、D 级和特殊钢结构工程中主要构件的重要焊接节点，采用的二氧化碳质量应符合该标准中优等品的要求。

**4.0.12** 栓钉焊使用的栓钉及焊接瓷环应符合现行国家标准《电弧螺柱焊用圆柱头焊钉》GB/T 10433 的有关规定。

## 5 焊接连接构造设计

### 5.1 一般规定

5.1.1 钢结构焊接连接构造设计，应符合下列规定：

- 1 宜减少焊缝的数量和尺寸；
- 2 焊缝的布置宜对称于构件截面的中性轴；
- 3 节点区的空间应便于焊接操作和焊后检测；
- 4 宜采用刚度较小的节点形式，宜避免焊缝密集和双向、三向相交；
- 5 焊缝位置应避开高应力区；
- 6 应根据不同焊接工艺方法选用坡口形式和尺寸。

5.1.2 设计施工图、制作详图中标识的焊缝符号应符合现行国家标准《焊缝符号表示法》GB/T 324 和《建筑结构制图标准》GB/T 50105 的有关规定。

5.1.3 钢结构设计施工图中应明确规定下列焊接技术要求：

- 1 构件采用钢材的牌号和焊接材料的型号、性能要求及相应的国家现行标准；
- 2 钢结构构件相交节点的焊接部位、有效焊缝长度、焊脚尺寸、部分焊透焊缝的焊透深度；
- 3 焊缝质量等级，有无损检测要求时应标明无损检测的方法和检查比例；
- 4 工厂制作单元及构件拼装节点的允许范围，并根据工程需要提出结构设计应力图。

5.1.4 钢结构制作详图中应标明下列焊接技术要求：

- 1 对设计施工图中所有焊接技术要求进行详细标注，明确钢结构构件相交节点的焊接部位、焊接方法、有效焊缝长度、焊缝坡口形式、焊脚尺寸、部分焊透焊缝的焊透深度、焊后热处理要求；



2 明确标注焊缝坡口详细尺寸，如有钢衬垫标注钢衬垫尺寸；

3 对于重型、大型钢结构，明确工厂制作单元和工地拼装焊接的位置，标注工厂制作或工地安装焊缝；

4 根据运输条件、安装能力、焊接可操作性和设计允许范围确定构件分段位置和拼接节点，按设计规范有关规定进行焊缝设计并提交原设计单位进行结构安全审核。

**5.1.5** 焊缝质量等级应根据钢结构的重要性、荷载特性、焊缝形式、工作环境以及应力状态等情况，按下列原则选用：

1 在承受动荷载且需要进行疲劳验算的构件中，凡要求与母材等强连接的焊缝应焊透，其质量等级应符合下列规定：

- 1) 作用力垂直于焊缝长度方向的横向对接焊缝或 T 形对接与角接组合焊缝，受拉时应为一级，受压时不应低于二级；
- 2) 作用力平行于焊缝长度方向的纵向对接焊缝不应低于二级；
- 3) 铁路、公路桥的横梁接头板与弦杆角焊缝应为一级，桥面板与弦杆角焊缝、桥面板与 U 形肋角焊缝（桥面板侧）不应低于二级；
- 4) 重级工作制（A6~A8）和起重量  $Q \geq 50t$  的中级工作制（A4、A5）吊车梁的腹板与上翼缘之间以及吊车桁架上弦杆与节点板之间的 T 形接头焊缝应焊透，焊缝形式宜为对接与角接的组合焊缝，其质量等级不应低于二级。

2 不需要疲劳验算的构件中，凡要求与母材等强的对接焊缝宜焊透，其质量等级受拉时不应低于二级，受压时不宜低于二级。

3 部分焊透的对接焊缝、采用角焊缝或部分焊透的对接与角接组合焊缝的 T 形接头，以及搭接连接角焊缝，其质量等级应符合下列规定：

- 1) 直接承受动荷载且需要进行疲劳验算的结构和吊车起重量

等于或大于 50t 的中级工作制吊车梁以及梁柱、牛腿等重要节点不应低于二级；

2) 其他结构可为三级。

## 5.2 焊缝坡口形式和尺寸

5.2.1 焊接位置、接头形式、坡口形式、焊缝类型及管结构节点形式(图 5.2.1)代号,应符合表 5.2.1-1~表 5.2.1-5 的规定。

表 5.2.1-1 焊接位置代号

代 号	焊接位置
F	平焊
H	横焊
V	立焊
O	仰焊

表 5.2.1-2 接头形式代号

代 号	接头形式
B	对接接头
T	T形接头
X	十字接头
C	角接接头
F	搭接接头

表 5.2.1-3 坡口形式代号

代 号	坡口形式
I	I形坡口
V	V形坡口
X	X形坡口
L	单边 V形坡口
K	K形坡口
U <sup>a</sup>	U形坡口
J <sup>a</sup>	单边 U形坡口

注: a 当钢板厚度不小于 50mm 时,可采用 U 形或 J 形坡口。

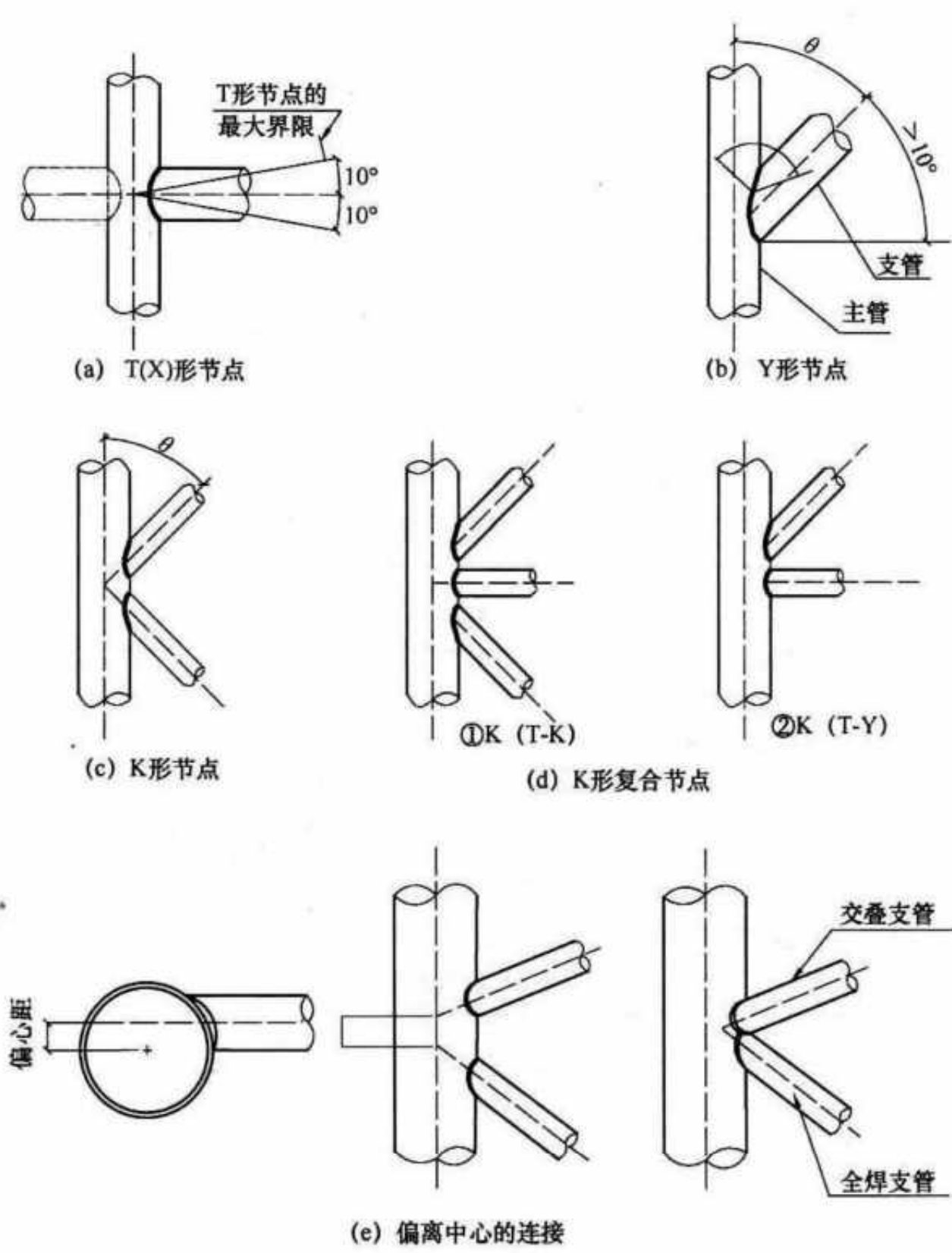


图 5.2.1 管结构节点形式

表 5.2.1-4 焊缝类型代号

代 号	焊缝类型
B(G)	板(管)对接焊缝
C	角接焊缝
B <sub>C</sub>	对接与角接组合焊缝

表 5.2.1-5 管结构节点形式代号

代 号	节点形式
T	T形节点
K	K形节点
Y	Y形节点

5.2.2 焊接接头坡口形式、尺寸及标记方法应符合本规范附录 A 的规定。

### 5.3 焊缝计算厚度

5.3.1 全焊透的对接焊缝及对接与角接组合焊缝，采用双面焊时，反面应清根后焊接，其焊缝计算厚度  $h_e$  对于对接焊缝应为焊接部位较薄的板厚，对于对接与角接组合焊缝（图 5.3.1），其焊缝计算厚度  $h_e$  应为坡口根部至焊缝两侧表面（不计余高）的最短距离之和；采用加衬垫单面焊，当坡口形式、尺寸符合本规范表 A.0.2~表 A.0.4 的规定时，其焊缝计算厚度  $h_e$  应为坡口根部至焊缝表面（不计余高）的最短距离。

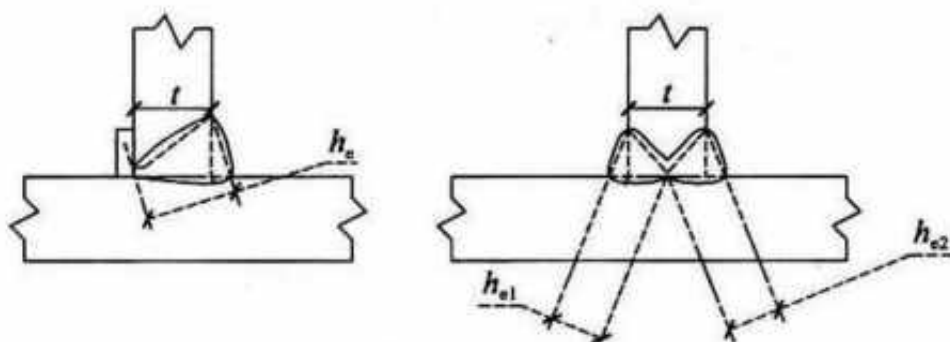


图 5.3.1 全焊透的对接与角接组合焊缝计算厚度  $h_e$

5.3.2 部分焊透对接焊缝及对接与角接组合焊缝，其焊缝计算厚度  $h_e$  (图 5.3.2) 应根据不同的焊接方法、坡口形式及尺寸、焊接位置对坡口深度  $h$  进行折减，并应符合表 5.3.2 的规定。

V形坡口  $\alpha \geq 60^\circ$  及 U、J 形坡口，当坡口尺寸符合本规范表 A.0.5~表 A.0.7 的规定时，焊缝计算厚度  $h_e$  应为坡口深度  $h$ 。

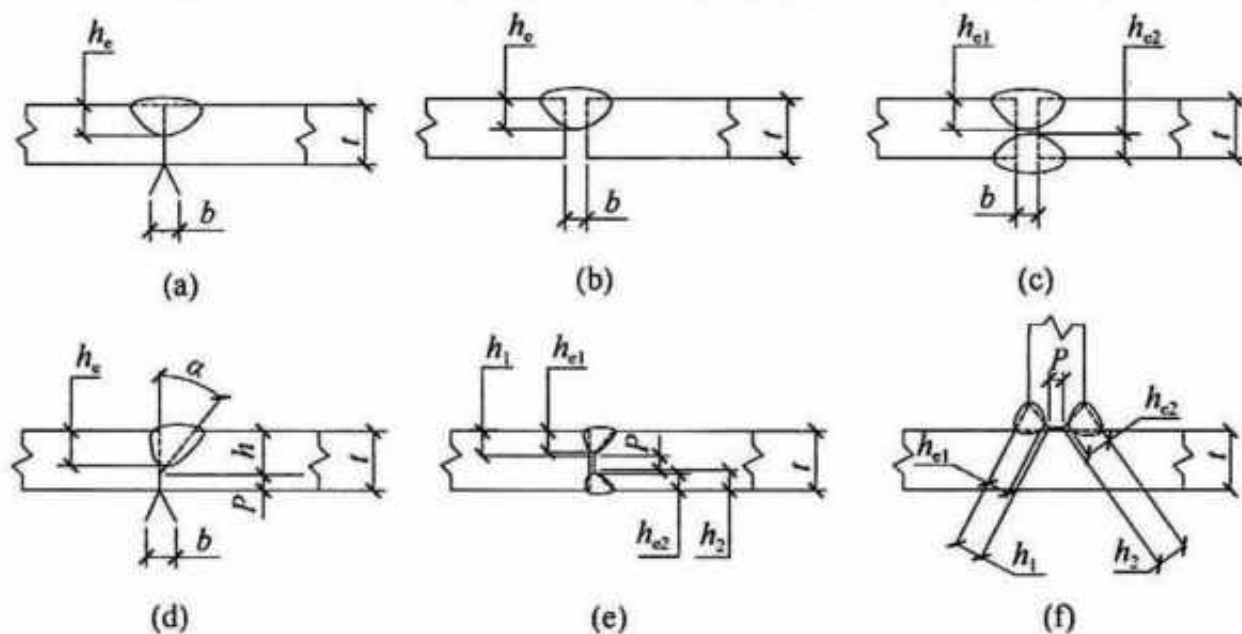


图 5.3.2 部分焊透的对接焊缝及对接与角接组合焊缝计算厚度

表 5.3.2 部分焊透的对接焊缝及对接与角接组合焊缝计算厚度

图号	坡口形式	焊接方法	$t$ (mm)	$\alpha$ ( $^\circ$ )	$b$ (mm)	$P$ (mm)	焊接位置	焊缝计算厚度 $h_e$ (mm)
5.3.2(a)	I形坡口 单面焊	焊条电弧焊	3	—	1.0~ 1.5	—	全部	$t-1$
5.3.2(b)	I形坡口 单面焊	焊条电弧焊	$3 < t \leq 6$	—	$\frac{t}{2}$	—	全部	$\frac{t}{2}$
5.3.2(c)	I形坡口 双面焊	焊条电弧焊	$3 < t \leq 6$	—	$\frac{t}{2}$	—	全部	$\frac{3}{4}t$
5.3.2(d)	单 V 形坡口	焊条电弧焊	$\geq 6$	45	0	3	全部	$h-3$
5.3.2(d)	L形坡口	气体 保护焊	$\geq 6$	45	0	3	F, H	$h$
							V, O	$h-3$
5.3.2(d)	L形坡口	埋弧焊	$\geq 12$	60	0	6	F	$h$
							H	$h-3$

续表 5.3.2

图号	坡口形式	焊接方法	$t$ (mm)	$\alpha$ (°)	$b$ (mm)	$P$ (mm)	焊接位置	焊缝计算厚度 $h_e$ (mm)
5.3.2(e)、(f)	K形坡口	焊条电弧焊	$\geq 8$	45	0	3	全部	$h_1 + h_2 - 6$
5.3.2(e)、(f)	K形坡口	气体保护焊	$\geq 12$	45	0	3	F, H	$h_1 + h_2$
							V, O	$h_1 + h_2 - 6$
5.3.2(e)、(f)	K形坡口	埋弧焊	$\geq 20$	60	0	6	F	$h_1 + h_2$

**5.3.3 搭接角焊缝及直角角焊缝计算厚度  $h_e$**  (图 5.3.3) 应按下列公式计算 (塞焊和槽焊焊缝计算厚度  $h_e$  可按角焊缝的计算方法确定):

1 当间隙  $b \leq 1.5$  时:

$$h_e = 0.7h_f \quad (5.3.3-1)$$

2 当间隙  $1.5 < b \leq 5$  时:

$$h_e = 0.7(h_f - b) \quad (5.3.3-2)$$

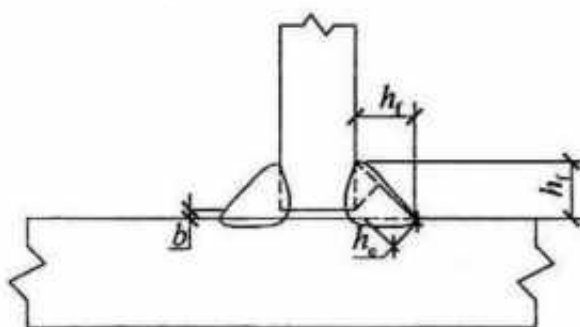


图 5.3.3 直角角焊缝及搭接角焊缝计算厚度

**5.3.4 斜角角焊缝计算厚度  $h_e$** , 应根据两面角  $\Psi$  按下列公式计算:

1  $\Psi = 60^\circ \sim 135^\circ$  [图 5.3.4(a)、(b)、(c)]:

当间隙  $b$ 、 $b_1$  或  $b_2 \leq 1.5$  时:

$$h_e = h_f \cos \frac{\psi}{2} \quad (5.3.4-1)$$

当间隙  $1.5 < b$ 、 $b_1$  或  $b_2 \leq 5$  时:



$$h_e = \left[ h_f - \frac{b(\text{或 } b_1, b_2)}{\sin\psi} \right] \cos \frac{\psi}{2} \quad (5.3.4-2)$$

式中： $\Psi$ ——两面角，(°)；

$h_f$ ——焊脚尺寸，mm；

$b$ 、 $b_1$ 或 $b_2$ ——焊缝坡口根部间隙，mm。

2  $30^\circ \leq \Psi < 60^\circ$  [图 5.3.4(d)]：

将公式(5.3.4-1)和公式(5.3.4-2)所计算的焊缝计算厚度  $h_e$  减去折减值  $z$ ，不同焊接条件的折减值  $z$  应符合表 5.3.4 的规定。

3  $\Psi < 30^\circ$ ：必须进行焊接工艺评定，确定焊缝计算厚度。

表 5.3.4  $30^\circ \leq \Psi < 60^\circ$  时的焊缝计算厚度折减值  $z$

两面角 $\Psi$	焊接方法	折减值 $z$ (mm)	
		焊接位置 V 或 O	焊接位置 F 或 H
$60^\circ > \Psi \geq 45^\circ$	焊条电弧焊	3	3
	药芯焊丝自保护焊	3	0
	药芯焊丝气体保护焊	3	0
	实心焊丝气体保护焊	3	0
$45^\circ > \Psi \geq 30^\circ$	焊条电弧焊	6	6
	药芯焊丝自保护焊	6	3
	药芯焊丝气体保护焊	10	6
	实心焊丝气体保护焊	10	6

5.3.5 圆钢与平板、圆钢与圆钢之间的焊缝计算厚度  $h_e$  应按下列公式计算：

1 圆钢与平板连接 [图 5.3.5(a)]：

$$h_e = 0.7h_f \quad (5.3.5-1)$$

2 圆钢与圆钢连接 [图 5.3.5(b)]：

$$h_e = 0.1(\varphi_1 + 2\varphi_2) - a \quad (5.3.5-2)$$

式中： $\varphi_1$ ——大圆钢直径，mm；

$\varphi_2$ ——小圆钢直径，mm；

$a$ ——焊缝表面至两个圆钢公切线的间距，mm。

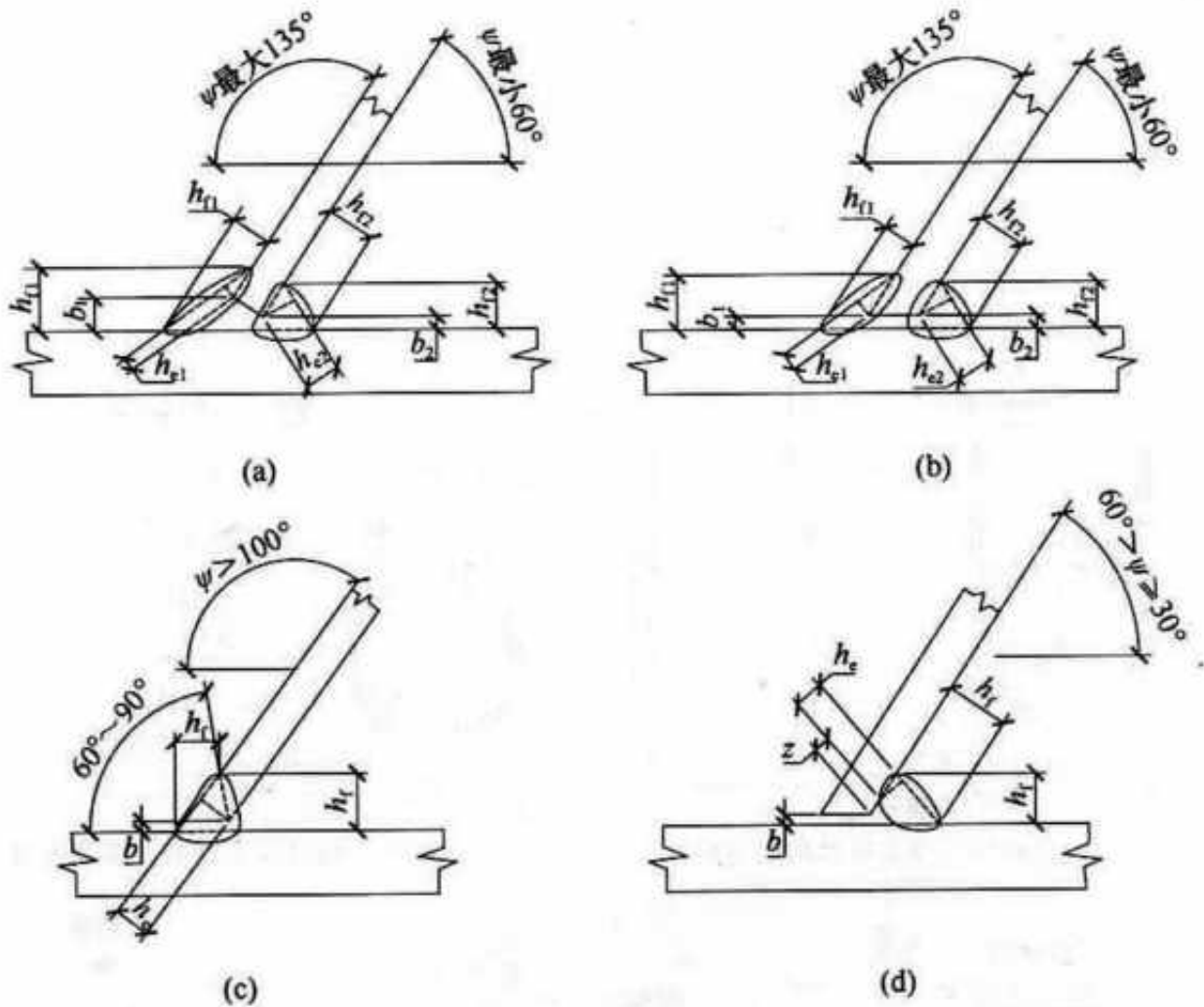
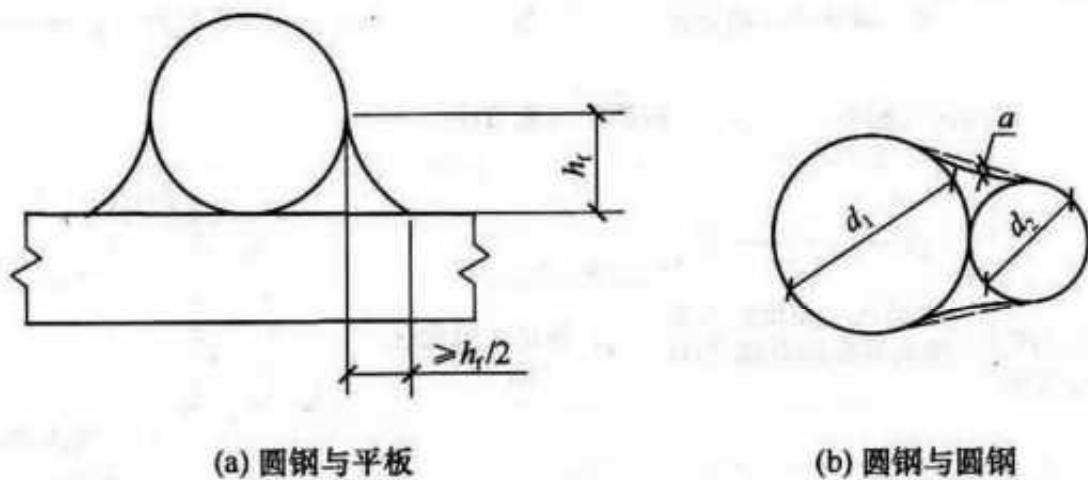


图 5.3.4 斜角角焊缝计算厚度

$\Psi$ —两面角； $b$ 、 $b_1$ 或 $b_2$ —根部间隙； $h_1$ —焊脚尺寸；

$h_e$ —焊缝计算厚度； $z$ —焊缝计算厚度折减值



(a) 圆钢与平板

(b) 圆钢与圆钢

图 5.3.5 圆钢与平板、圆钢与圆钢焊缝计算厚度

5.3.6 圆管、矩形管 T、Y、K 形相贯节点的焊缝计算厚度  $h_e$ ，应根据局部两面角  $\Psi$  的大小，按相贯节点趾部、侧部、跟部各区和局部细节计算取值(图 5.3.6-1、图 5.3.6-2)，且应符合下列规定：

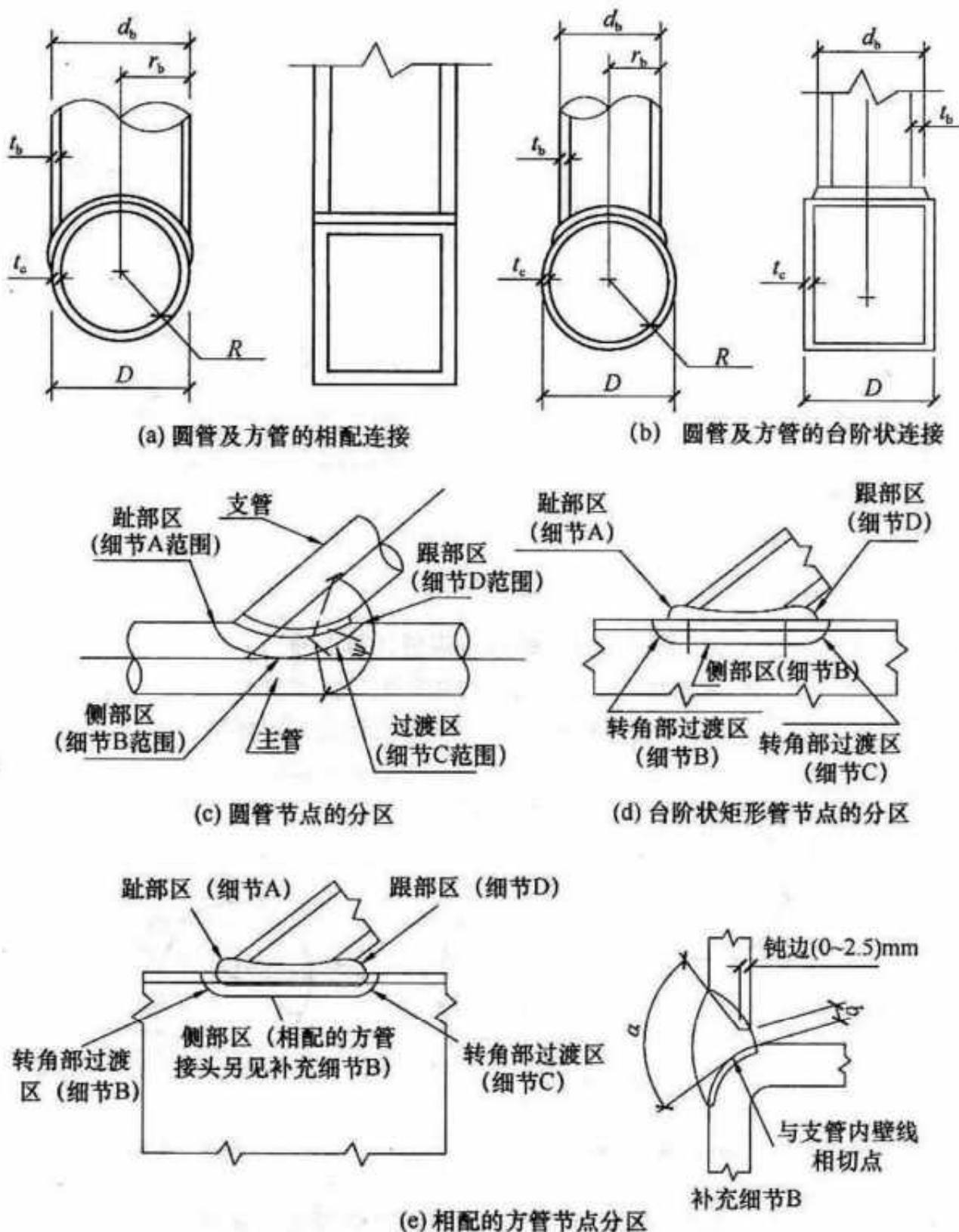


图 5.3.6-1 圆管、矩形管相贯节点焊缝分区

1 管材相贯节点全焊透焊缝各区的形式及尺寸细节应符合图 5.3.6-3 的要求, 焊缝坡口尺寸及计算厚度宜符合表 5.3.6-1 的规定;

2 管材台阶状相贯节点部分焊透焊缝各区坡口形式与尺寸细节应符合图 5.3.6-4(a) 的要求;

矩形管材相配的相贯节点部分焊透焊缝各区坡口形式与尺寸细节

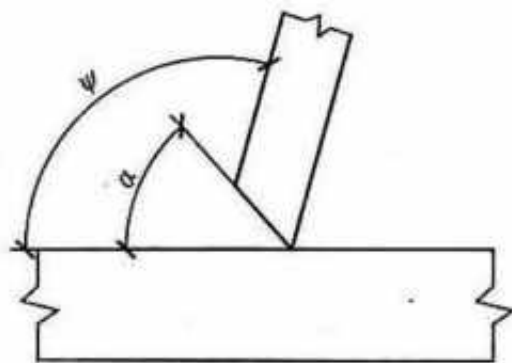


图 5.3.6-2 局部两面角  $\psi$  和坡口角度  $\alpha$

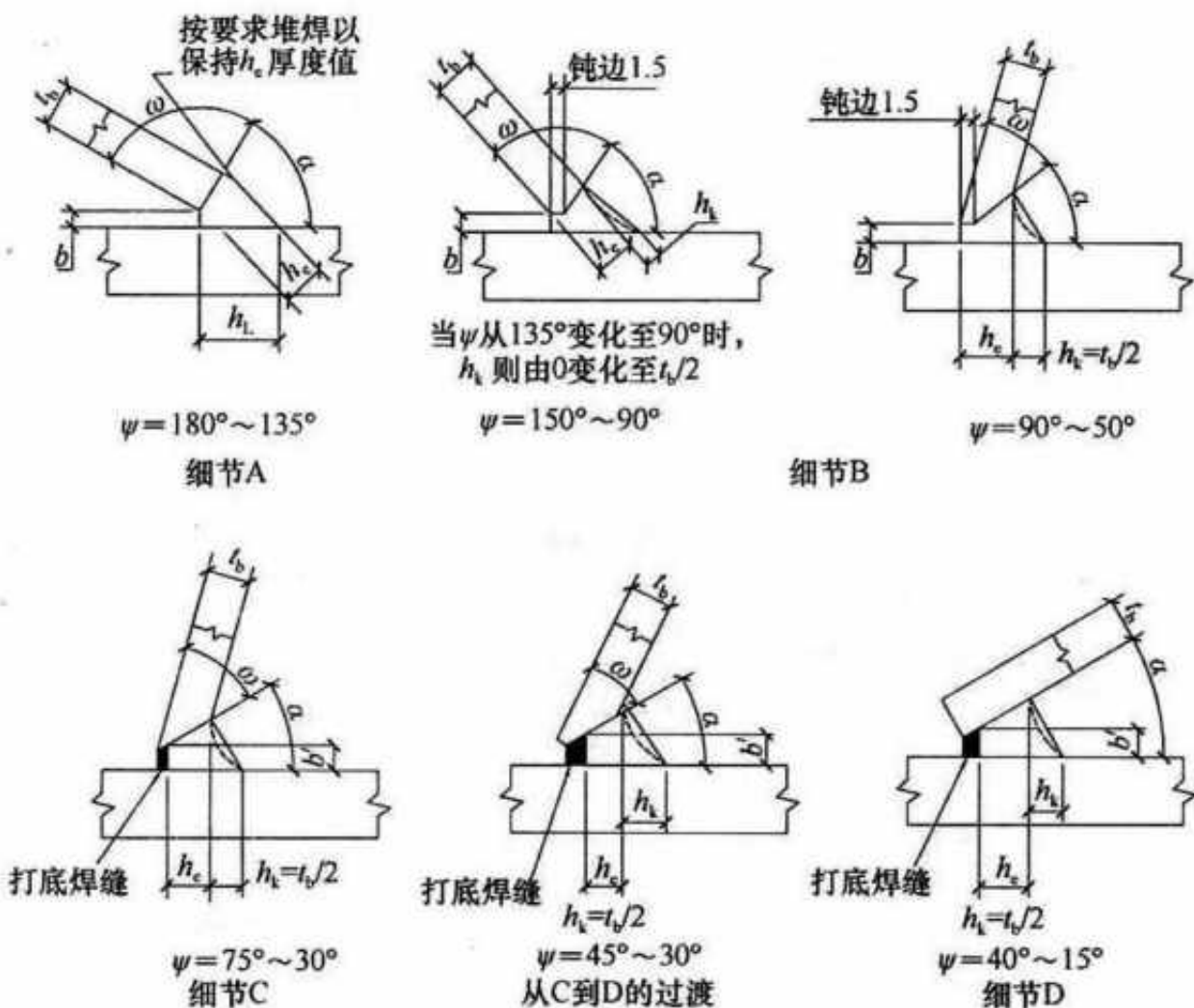


图 5.3.6-3 管材相贯节点全焊透焊缝的各区域坡口形式与尺寸(焊缝为标准平直状剖面形状)

1—尺寸  $h_c$ 、 $h_k$ 、 $b$ 、 $b'$ 、 $\psi$ 、 $\omega$ 、 $\alpha$  见表 5.3.6-1; 2—最小标准平直状焊缝剖面形状如实线所示; 3—可采用虚线所示的下凹状剖面形状; 4—支管厚度; 5— $h_k$ : 加强焊脚尺寸

应符合图 5.3.6-4(b)的要求。焊缝计算厚度的折减值  $z$  应符合本规范表 5.3.4 的规定；

3 管材相贯节点各区细节应符合图 5.3.6-5 的要求，角焊缝的焊缝计算厚度  $h_e$  应符合表 5.3.6-2 的规定。

表 5.3.6-1 圆管 T、K、Y 形相贯节点全焊透焊缝坡口尺寸及焊缝计算厚度

坡口尺寸		细节 A $\Psi=180^\circ$ $\sim 135^\circ$	细节 B $\Psi=150^\circ$ $\sim 50^\circ$	细节 C $\Psi=75^\circ$ $\sim 30^\circ$	细节 D $\Psi=40^\circ$ $\sim 15^\circ$
坡口角度 $\alpha$	最大	$90^\circ$	$\Psi \leq 105^\circ: 60^\circ$	$40^\circ$ ; $\Psi$ 较大时 $60^\circ$	—
	最小	$45^\circ$	$37.5^\circ$ ; $\Psi$ 较小时 $1/2\Psi$	$1/2\Psi$	—
支管端部斜削角度 $\omega$	最大	—	$90^\circ$	根据所需的 $\alpha$ 值确定	—
	最小	—	$10^\circ$ 或 $\Psi > 105^\circ: 45^\circ$	$10^\circ$	—
根部间隙 $b$	最大	5mm	气体保护焊: $\alpha > 45^\circ: 6\text{mm}$ ; $\alpha \leq 45^\circ: 8\text{mm}$ 焊条电弧焊和药芯焊丝自保护焊: 6mm	—	—
	最小	1.5mm	1.5mm	—	—
打底焊后坡口底部宽度 $b'$	最大	—	—	焊条电弧焊和药芯焊丝自保护焊: $\alpha = 25^\circ \sim 40^\circ: 3\text{mm}$ ; $\alpha = 15^\circ \sim 25^\circ: 5\text{mm}$ 气体保护焊: $\alpha = 30^\circ \sim 40^\circ: 3\text{mm}$ ; $\alpha = 25^\circ \sim 30^\circ: 6\text{mm}$ ; $\alpha = 20^\circ \sim 25^\circ: 10\text{mm}$ ; $\alpha = 15^\circ \sim 20^\circ: 13\text{mm}$	

续表 5.3.6-1

坡口尺寸	细节 A $\Psi=180^\circ$ ~ $135^\circ$	细节 B $\Psi=150^\circ$ ~ $50^\circ$	细节 C $\Psi=75^\circ$ ~ $30^\circ$	细节 D $\Psi=40^\circ$ ~ $15^\circ$
焊缝计算厚度 $h_e$	$\geq t_b$	$\Psi \geq 90^\circ$ 时, $\geq t_b$ ; $\Psi < 90^\circ$ 时, $\geq$ $\frac{t_b}{\sin\Psi}$	$\geq \frac{t_b}{\sin\Psi}$ , 最 大 $1.75t_b$	$\geq 2t_b$
$h_L$	$\geq \frac{t_b}{\sin\Psi}$ , 最大 $1.75t_b$	—	焊缝可堆焊 至满足要求	—

注：坡口角度  $\alpha < 30^\circ$  时应进行工艺评定；由打底焊道保证坡口底部必要的宽度  $b'$ 。

表 5.3.6-2 管材 T、Y、K 形相贯节点角焊缝的计算厚度

$\Psi$	趾部	侧部			跟部	焊缝计算厚度 ( $h_e$ )
	$>120^\circ$	$110^\circ \sim 120^\circ$	$100^\circ \sim 110^\circ$	$\leq 100^\circ$	$< 60^\circ$	
最小 $h_f$	支管端部切斜 $t_b$	$1.2t_b$	$1.1t_b$	$t_b$	$1.5t_b$	$0.7t_b$
	支管端部切斜 $1.4t_b$	$1.8t_b$	$1.6t_b$	$1.4t_b$	$1.5t_b$	$t_b$
	支管端部整个切斜 $60^\circ \sim 90^\circ$ 坡口角	$2.0t_b$	$1.75t_b$	$1.5t_b$	$1.5t_b$ 或 $1.4t_b$ +z 取较大值	$1.07t_b$

注：1 低碳钢 ( $R_{eH} \leq 280\text{MPa}$ ) 圆管，要求焊缝与管材超强匹配的弹性工作应力设计时， $h_e = 0.7t_b$ ；要求焊缝与管材等强匹配的极限强度设计时， $h_e = 1.0t_b$ ；

2 其他各种情况， $h_e = t_c$  或  $h_e = 1.07t_b$  中较小值； $t_c$  为主管壁厚。



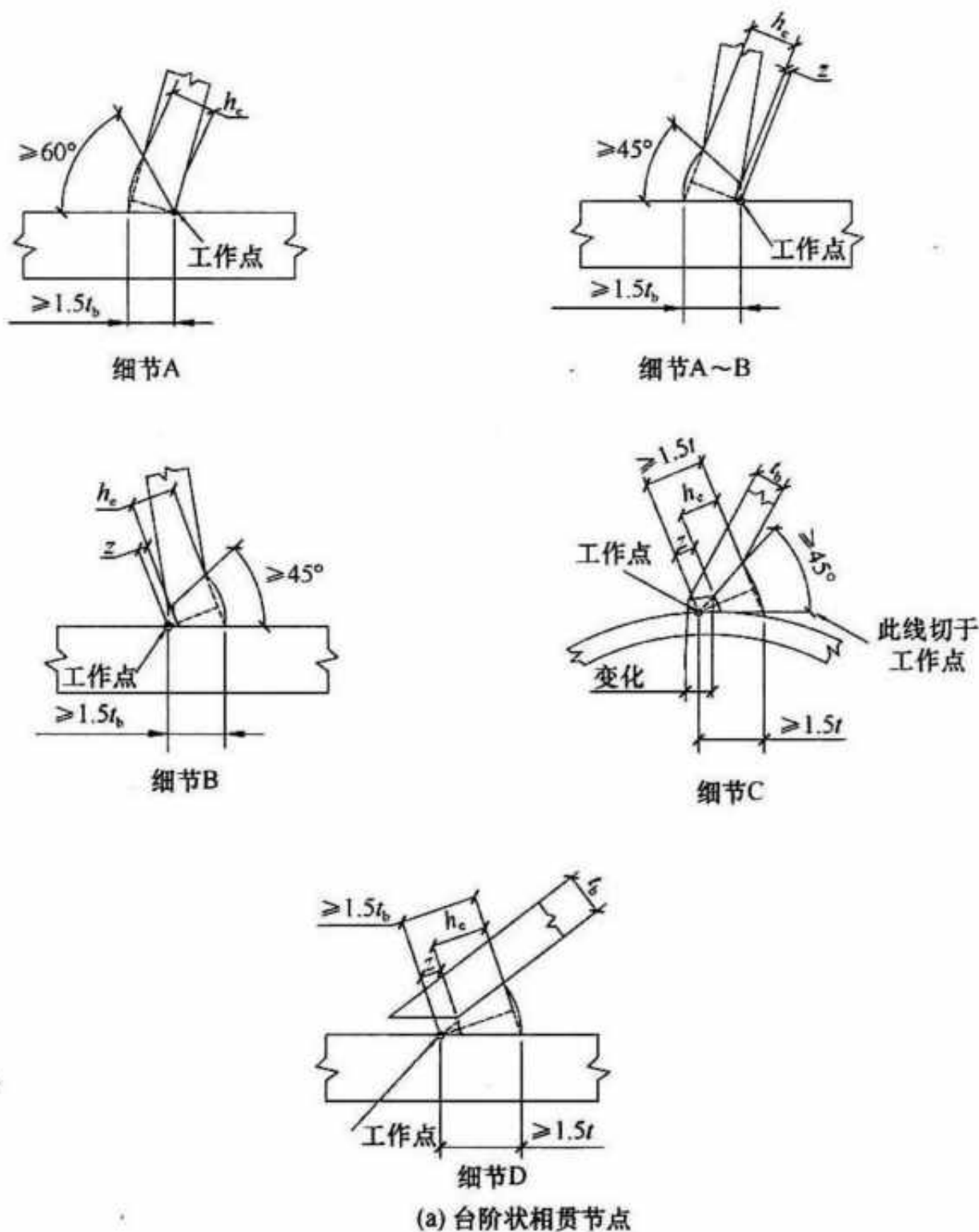


图 5.3.6-4 管材相贯节点部分焊透焊缝各区坡口形式与尺寸 (一)

1— $t$  为  $t_b$ 、 $t_c$  中较薄截面厚度；2—除过渡区域或跟部区域外，其余部位削斜到边缘；3—根部间隙 0mm~5mm；4—坡口角度  $\alpha < 30^\circ$  时应进行工艺评定；5—焊缝计算厚度  $h_e > t_b$ ， $z$  折减尺寸见本规范表 5.3.4；6—方管截面角部过渡区的接头应制作成从一细部圆滑过渡到另一细部，焊接的起点与终点都应在方管的平直部位，转角部位应连续焊接，转角处焊缝应饱满

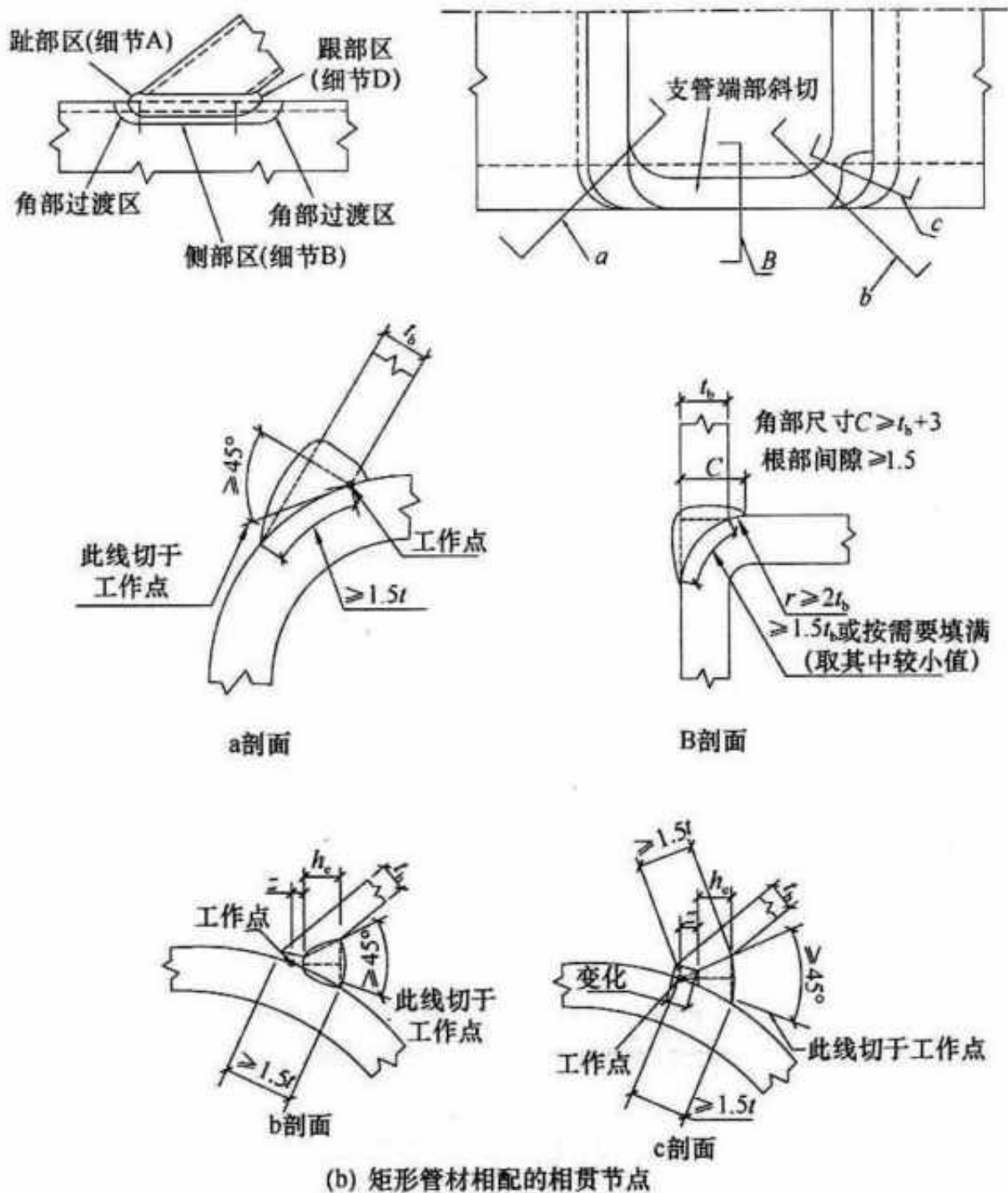


图 5.3.6-4 管材相贯节点部分焊透焊缝各区坡口形式与尺寸 (二)

1— $t$  为  $t_b$ 、 $t_c$  中较薄截面厚度；2—除过渡区域或跟部区域外，其余部位削斜到边缘；3—根部间隙  $0\text{mm} \sim 5\text{mm}$ ；4—坡口角度  $\alpha < 30^\circ$  时应进行工艺评定；5—焊缝计算厚度  $h_e > t_b$ ， $z$  折减尺寸见本规范表 5.3.4；6—方管截面角部过渡区的接头应制作成从一细部圆滑过渡到另一细部，焊接的起点与终点都应在方管的平直部位，转角部位应连续焊接，转角处焊缝应饱满

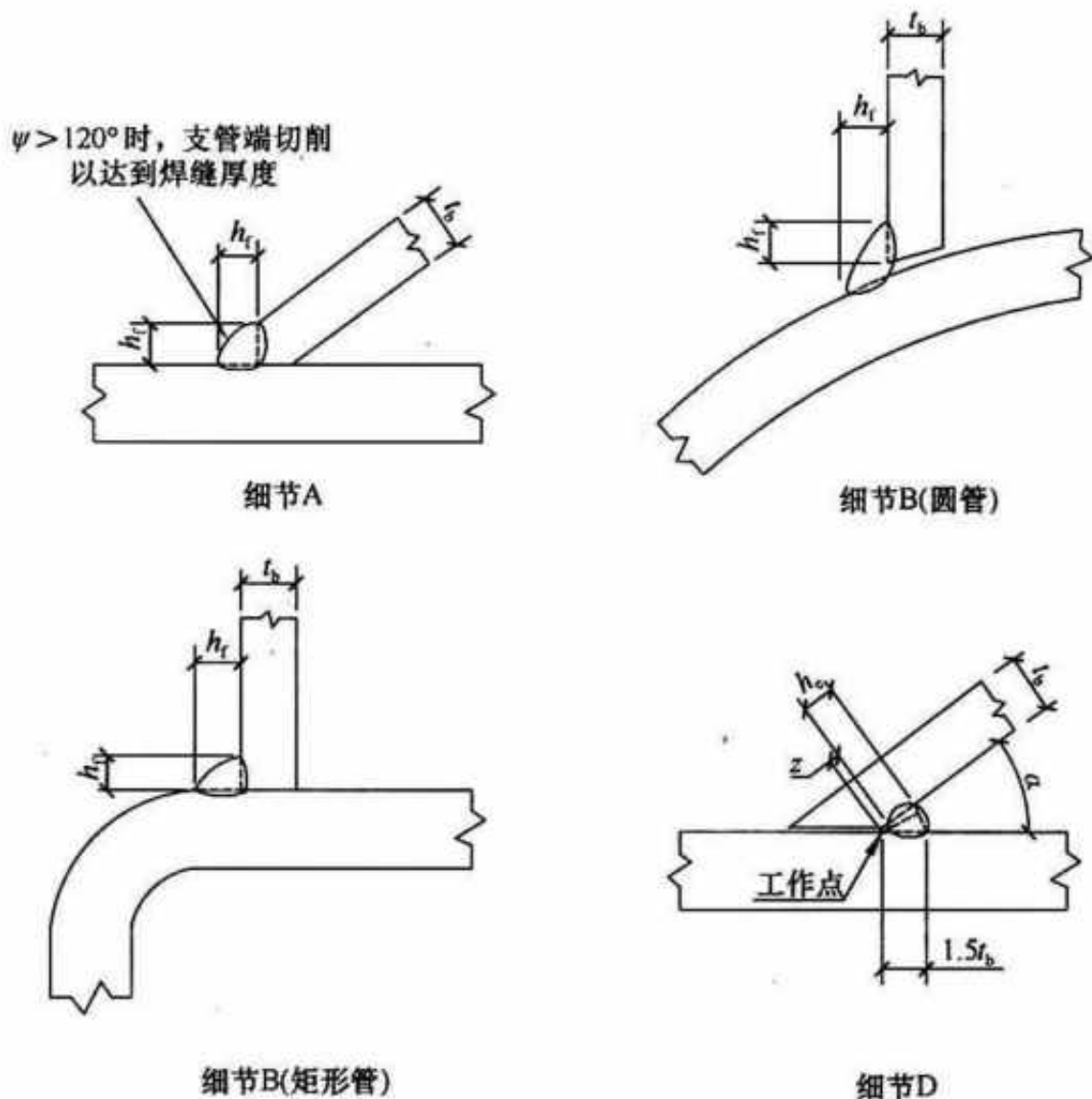


图 5.3.6-5 管材相贯节点角焊缝接头各区形状与尺寸  
1— $t_b$  为较薄件厚度; 2— $h_f$  为最小焊脚尺寸

## 5.4 组焊构件焊接节点

5.4.1 塞焊和槽焊焊缝的尺寸、间距、焊缝高度应符合下列规定:

1 塞焊和槽焊的有效面积应为贴合面上圆孔或长槽孔的标称面积;

2 塞焊焊缝的最小中心间隔应为孔径的 4 倍, 槽焊焊缝的纵向最小间距应为槽孔长度的 2 倍, 垂直于槽孔长度方向的两排槽孔的最小间距应为槽孔宽度的 4 倍;

3 塞焊孔的最小直径不得小于开孔板厚度加 8mm, 最大直径应为最小直径值加 3mm 和开孔件厚度的 2.25 倍两值中较大

者。槽孔长度不应超过开孔件厚度的 10 倍，最小及最大槽宽规定应与塞焊孔的最小及最大孔径规定相同；

4 塞焊和槽焊的焊缝高度应符合下列规定：

- 1) 当母材厚度不大于 16mm 时，应与母材厚度相同；
- 2) 当母材厚度大于 16mm 时，不应小于母材厚度的一半和 16mm 两值中较大者。

5 塞焊焊缝和槽焊焊缝的尺寸应根据贴合面上承受的剪力计算确定。

5.4.2 角焊缝的尺寸应符合下列规定：

1 角焊缝的最小计算长度应为其焊脚尺寸 ( $h_f$ ) 的 8 倍，且不应小于 40mm；焊缝计算长度应为扣除引弧、收弧长度后的焊缝长度；

2 角焊缝的有效面积应为焊缝计算长度与计算厚度 ( $h_e$ ) 的乘积。对任何方向的荷载，角焊缝上的应力应视为作用在这一有效面积上；

3 断续角焊缝焊段的最小长度不应小于最小计算长度；

4 角焊缝最小焊脚尺寸宜按表 5.4.2 取值；

5 被焊构件中较薄板厚度不小于 25mm 时，宜采用开局部坡口的角焊缝；

6 采用角焊缝焊接接头，不宜将厚板焊接到较薄板上。

表 5.4.2 角焊缝最小焊脚尺寸 (mm)

母材厚度 $t$ <sup>①</sup>	角焊缝最小焊脚尺寸 $h_f$ <sup>②</sup>
$t \leq 6$	3 <sup>③</sup>
$6 < t \leq 12$	5
$12 < t \leq 20$	6
$t > 20$	8

注：① 采用不预热的非低氢焊接方法进行焊接时， $t$  等于焊接接头中较厚件厚度，宜采用单道焊缝；采用预热的非低氢焊接方法或低氢焊接方法进行焊接时， $t$  等于焊接接头中较薄件厚度；

② 焊缝尺寸不要求超过焊接接头中较薄件厚度的情况除外；

③ 承受动荷载的角焊缝最小焊脚尺寸为 5mm。

### 5.4.3 搭接接头角焊缝的尺寸及布置应符合下列规定：

1 传递轴向力的部件，其搭接接头最小搭接长度应为较薄件厚度的 5 倍，且不应小于 25mm（图 5.4.3-1），并应施焊纵向或横向双角焊缝；

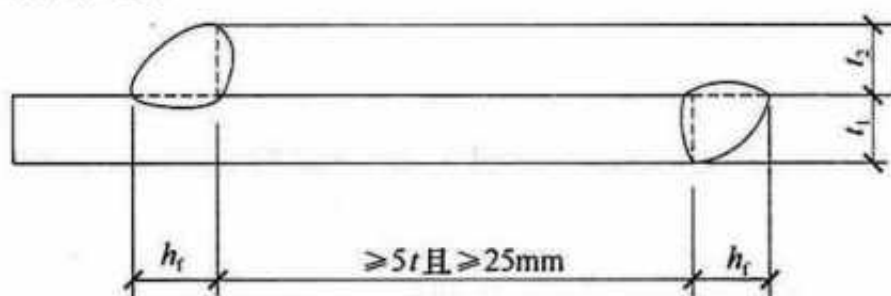


图 5.4.3-1 搭接接头双角焊缝的要求

$t$ — $t_1$  和  $t_2$  中较小者； $h_f$ —焊脚尺寸，按设计要求

2 只采用纵向角焊缝连接型钢杆件端部时，型钢杆件的宽度  $W$  不应大于 200mm（图 5.4.3-2），当宽度  $W$  大于 200mm 时，应加横向角焊或中间塞焊；型钢杆件每一侧纵向角焊缝的长度  $L$  不应小于  $W$ ；

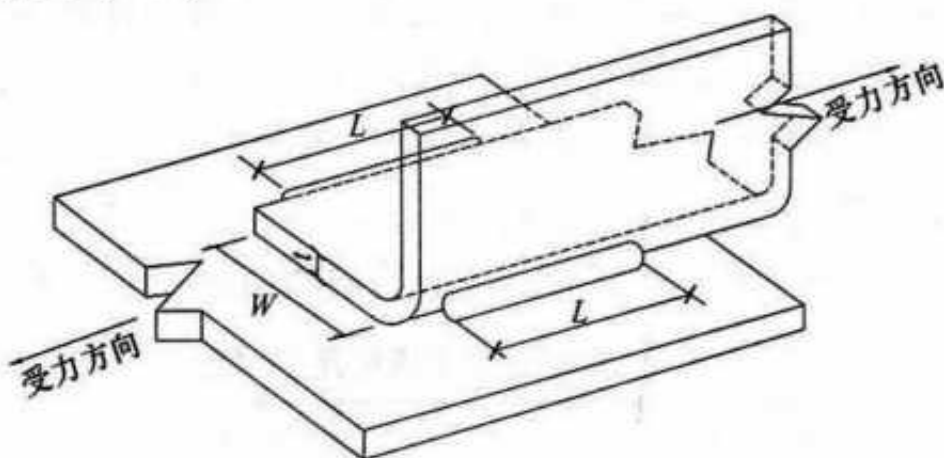


图 5.4.3-2 纵向角焊缝的最小长度

3 型钢杆件搭接接头采用围焊时，在转角处应连续施焊。杆件端部搭接角焊缝作绕焊时，绕焊长度不应小于焊脚尺寸的 2 倍，并应连续施焊；

4 搭接焊缝沿母材棱边的最大焊脚尺寸，当板厚不大于 6mm 时，应为母材厚度，当板厚大于 6mm 时，应为母材厚度减去 1mm~2mm（图 5.4.3-3）；

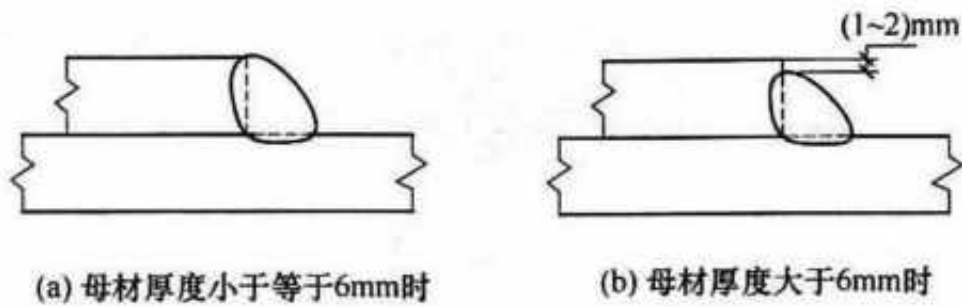


图 5.4.3-3 搭接焊缝沿母材棱边的最大焊脚尺寸

5 用搭接焊缝传递荷载的套管接头可只焊一条角焊缝，其管材搭接长度  $L$  不应小于  $5(t_1 + t_2)$ ，且不应小于 25mm。搭接焊缝焊脚尺寸应符合设计要求（图 5.4.3-4）。

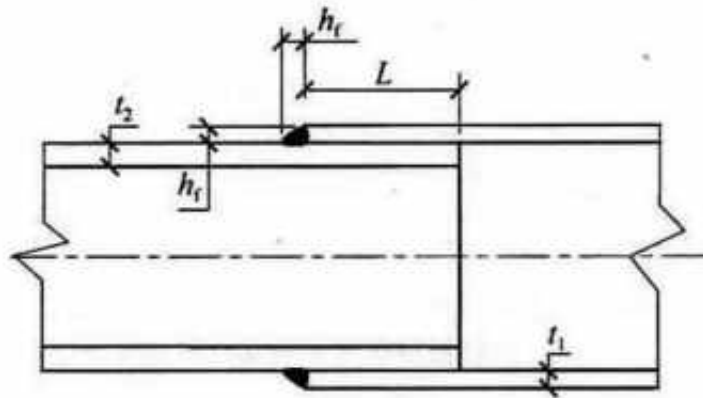


图 5.4.3-4 管材套管连接的搭接焊缝最小长度

5.4.4 不同厚度及宽度的材料对接时，应作平缓过渡，并应符合下列规定：

1 不同厚度的板材或管材对接接头受拉时，其允许厚度差值  $(t_1 - t_2)$  应符合表 5.4.4 的规定。当厚度差值  $(t_1 - t_2)$  超过表 5.4.4 的规定时应将焊缝焊成斜坡状，其坡度最大允许值应为 1 : 2.5，或将较厚板的一面或两面及管材的内壁或外壁在焊前加工成斜坡，其坡度最大允许值应为 1 : 2.5（图 5.4.4）。

表 5.4.4 不同厚度钢材对接的允许厚度差 (mm)

较薄钢材厚度 $t_2$	$5 \leq t_2 \leq 9$	$9 < t_2 \leq 12$	$t_2 > 12$
允许厚度差 $t_1 - t_2$	2	3	4



2 不同宽度的板材对接时,应根据施工条件采用热切割、机械加工或砂轮打磨的方法使之平缓过渡,其连接处最大允许坡度值应为 1:2.5 [图 5.4.4 (e)]。

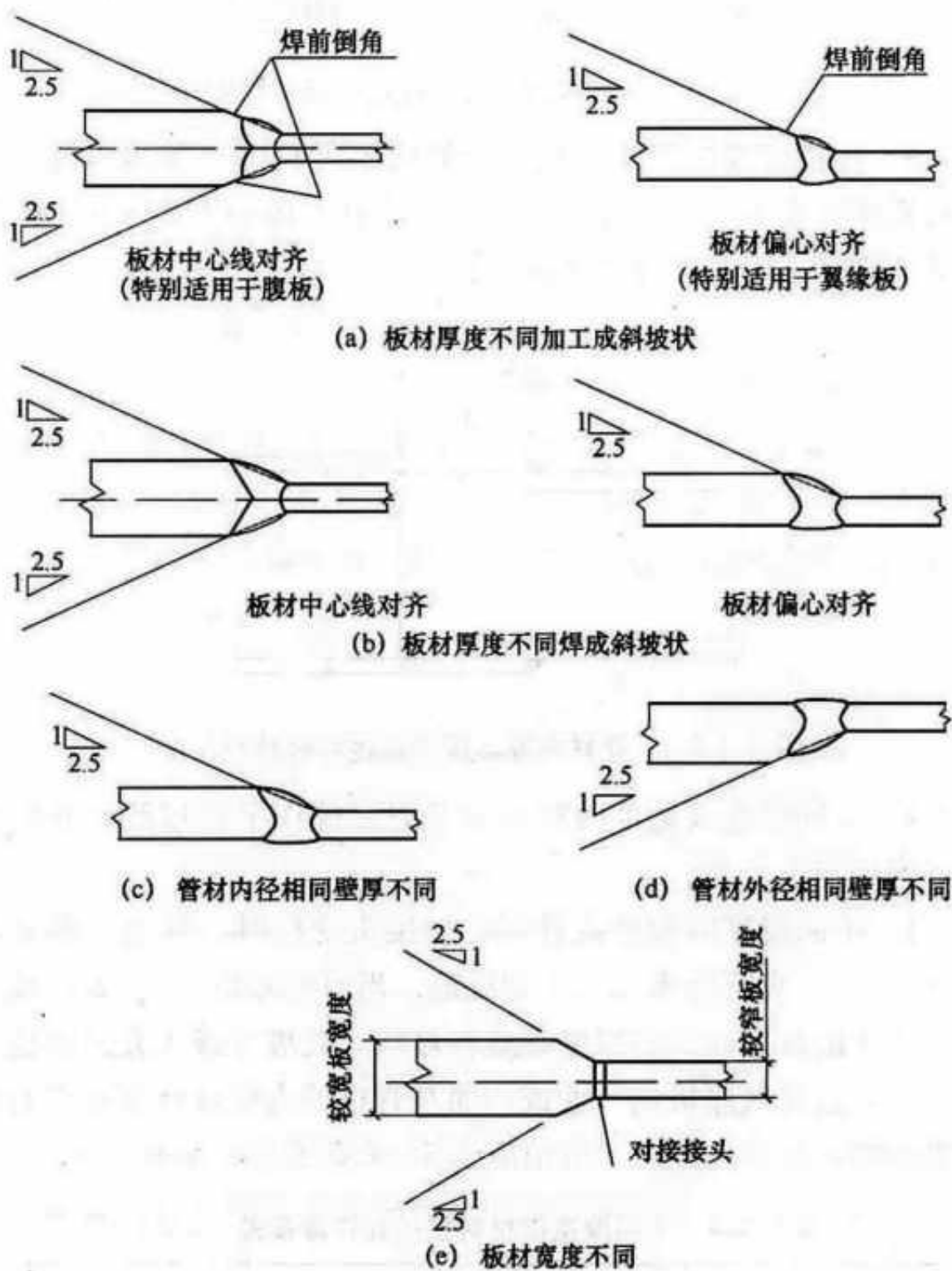
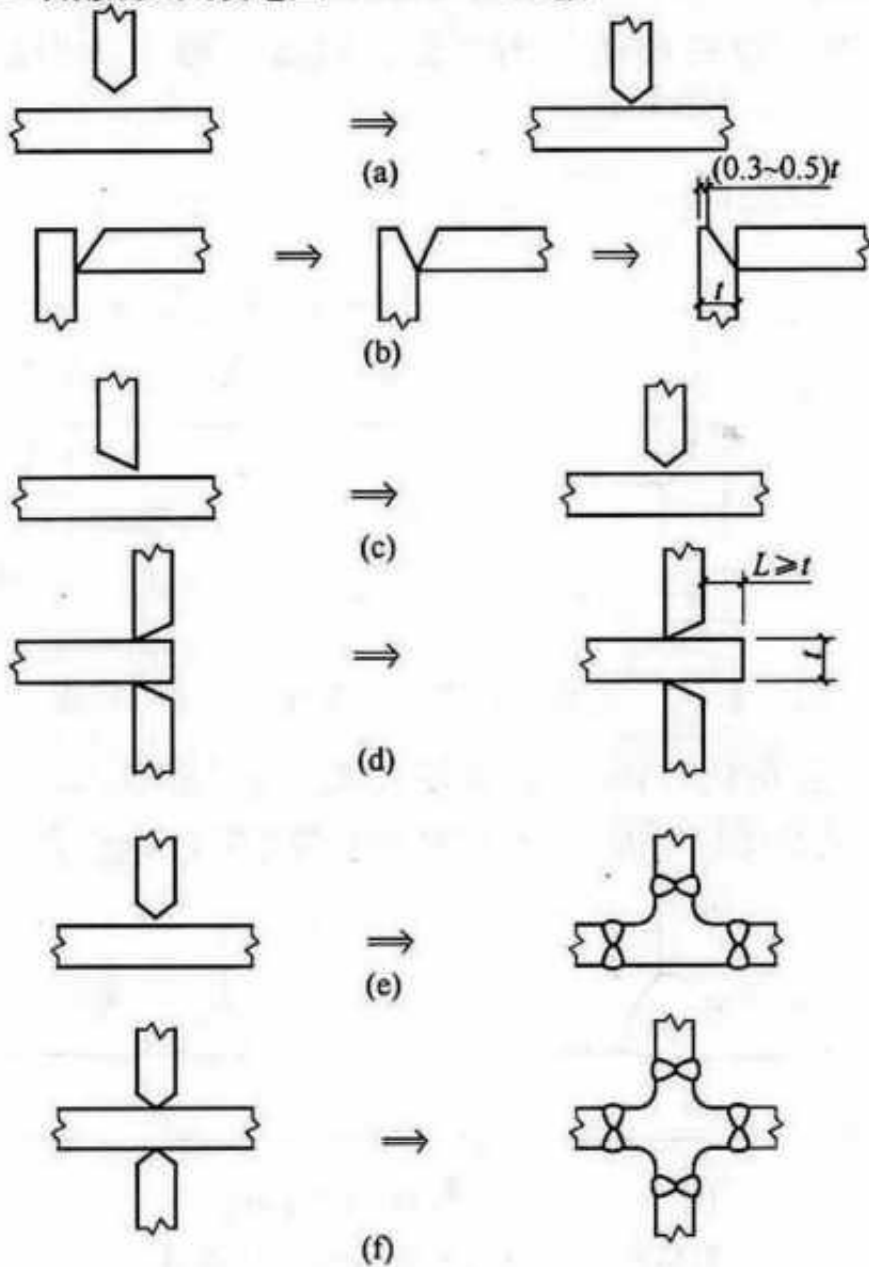


图 5.4.4 对接接头部件厚度、宽度不同时的平缓过渡要求

## 5.5 防止板材产生层状撕裂的 节点、选材和工艺措施

**5.5.1** 在 T 形、十字形及角接接头设计中，当翼缘板厚度不小于 20mm 时，应避免或减少使母材板厚方向承受较大的焊接收缩应力，并宜采取下列节点构造设计：

**1** 在满足焊透深度要求和焊缝致密性条件下，宜采用较小的焊接坡口角度及间隙[图 5.5.1-1(a)]；



不良

良

图 5.5.1-1 T 形、十字形、角接接头  
防止层状撕裂的节点构造设计

- 2 在角接接头中，宜采用对称坡口或偏向于侧板的坡口[图 5.5.1-1(b)];
- 3 宜采用双面坡口对称焊接代替单面坡口非对称焊接[图 5.5.1-1(c)];
- 4 在 T 形或角接接头中，板厚方向承受焊接拉应力的板材端头宜伸出接头焊缝区[图 5.5.1-1(d)];
- 5 在 T 形、十字形接头中，宜采用铸钢或锻钢过渡段，并宜以对接接头取代 T 形、十字形接头[图 5.5.1-1(e)、图 5.5.1-1(f)];
- 6 宜改变厚板接头受力方向，以降低厚度方向的应力(图 5.5.1-2);

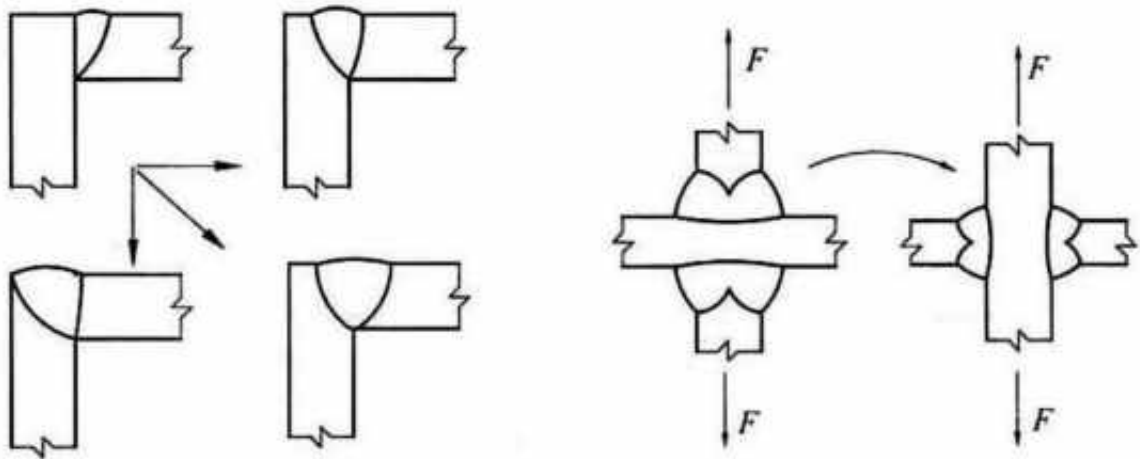


图 5.5.1-2 改善厚度方向焊接应力大小的措施

- 7 承受静荷载的节点，在满足接头强度计算要求的条件下，宜用部分焊透的对接与角接组合焊缝代替全焊透坡口焊缝(图 5.5.1-3)。

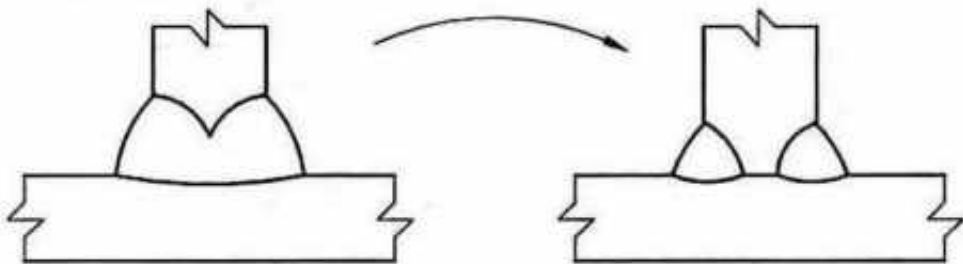


图 5.5.1-3 采用部分焊透对接与角接组合焊缝代替全焊透坡口焊缝

- 5.5.2 焊接结构中母材厚度方向上需承受较大焊接收缩应力时，应选用具有较好厚度方向性能的钢材。
- 5.5.3 T 形接头、十字接头、角接接头宜采用下列焊接工艺和

措施:

1 在满足接头强度要求的条件下,宜选用具有较好熔敷金属塑性性能的焊接材料;应避免使用熔敷金属强度过高的焊接材料;

2 宜采用低氢或超低氢焊接材料和焊接方法进行焊接;

3 可采用塑性较好的焊接材料在坡口内翼缘板表面上先堆焊塑性过渡层;

4 应采用合理的焊接顺序,减少接头的焊接拘束应力;十字接头的腹板厚度不同时,应先焊具有较大熔敷量和收缩量的接头;

5 在不产生附加应力的前提下,宜提高接头的预热温度。

## 5.6 构件制作与工地安装焊接构造设计

5.6.1 构件制作焊接节点形式应符合下列规定:

1 桁架和支撑的杆件与节点板的连接节点宜采用图 5.6.1-1 的形式;当杆件承受拉力时,焊缝应在搭接杆件节点板的外边缘处提前终止,间距  $a$  不应小于  $h_f$ ;

2 型钢与钢板搭接,其搭接位置应符合图 5.6.1-2 的要求;

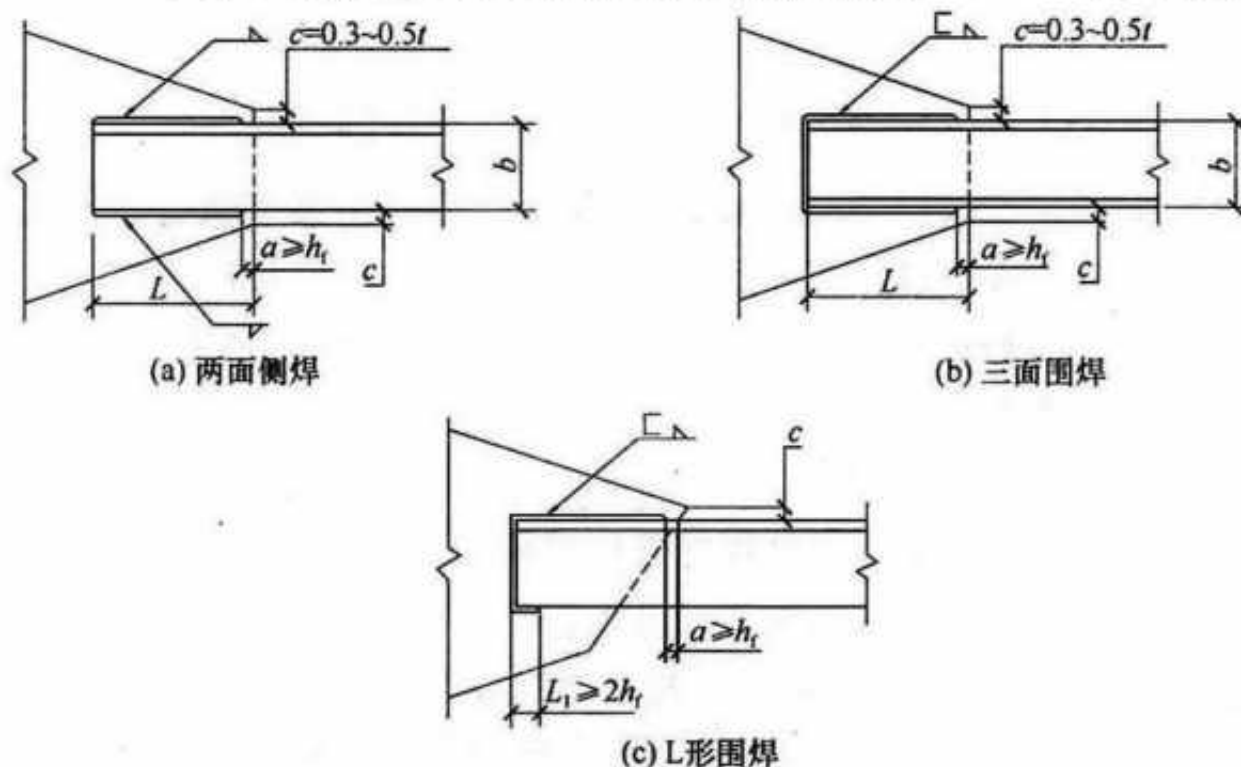


图 5.6.1-1 桁架和支撑杆件与节点板连接节点

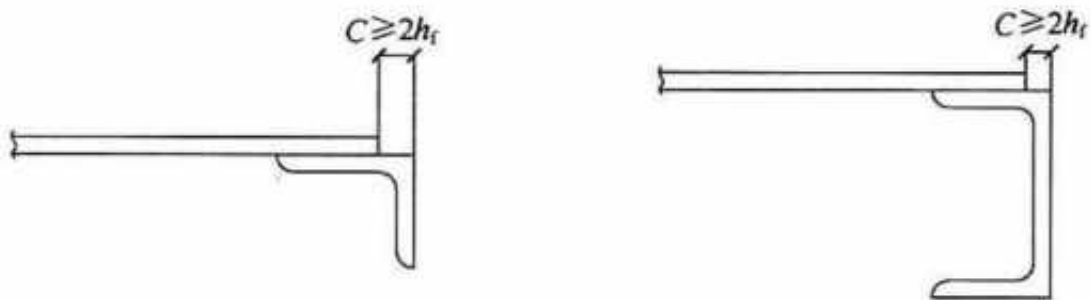


图 5.6.1-2 型钢与钢板搭接节点

$h_f$ —焊脚尺寸

3 搭接接头上的角焊缝应避免在同一搭接接触面上相交(图 5.6.1-3);

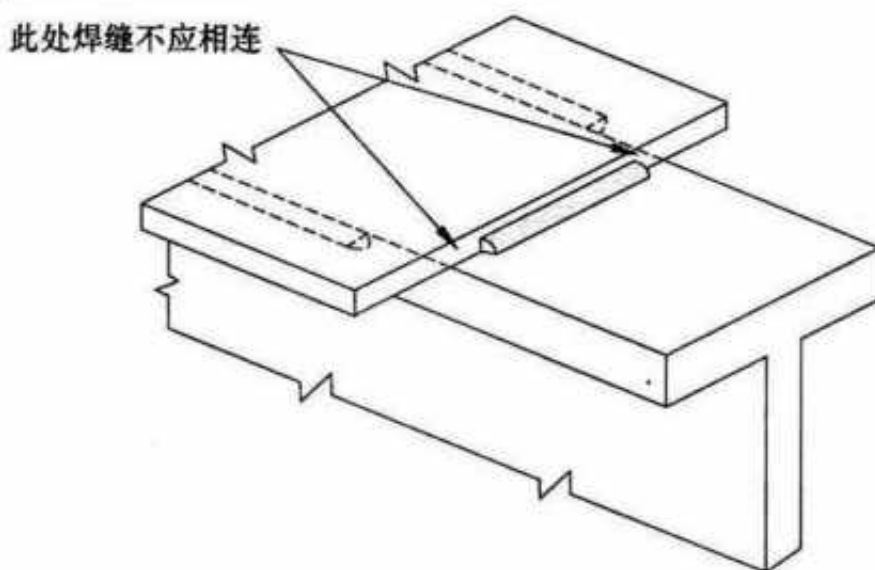


图 5.6.1-3 在搭接接触面上避免相交的角焊缝

4 要求焊缝与母材等强和承受动荷载的对接接头, 其纵横两方向的对接焊缝, 宜采用 T 形交叉; 交叉点的距离不宜小于 200mm, 且拼接料的长度和宽度不宜小于 300mm(图 5.6.1-4); 如有特殊要求, 施工图应注明焊缝的位置;

5 角焊缝作纵向连接的部件, 如在局部荷载作用区采用一定长度的对接与角接组合焊缝来传递荷载, 在此长度以外坡口深度应逐步过渡至零, 且过渡长度不应小于坡口深度的 4 倍;

6 焊接箱形组合梁、柱的纵向焊缝, 宜采用全焊透或部分焊透的对接焊缝(图 5.6.1-5); 要求全焊透时, 应采用衬垫单面焊[图 5.6.1-5(b)];

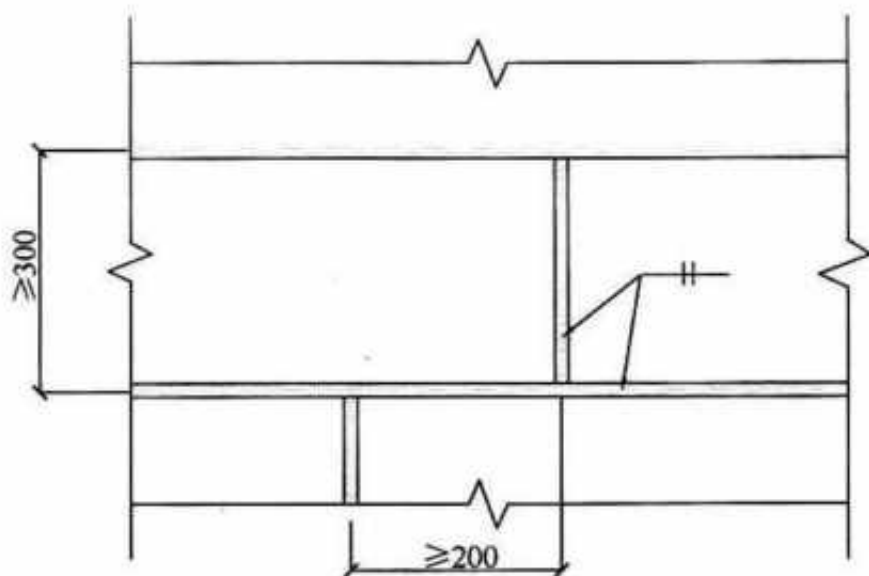
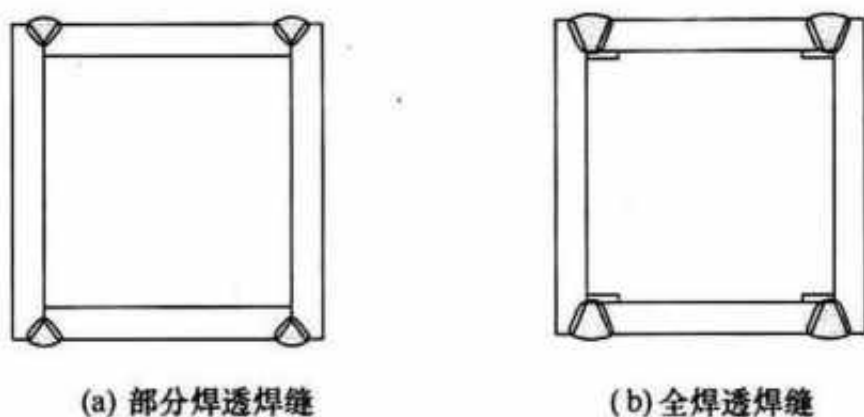


图 5.6.1-4 对接接头 T 形交叉



(a) 部分焊透焊缝

(b) 全焊透焊缝

图 5.6.1-5 箱形组合柱的纵向组装焊缝

7 只承受静荷载的焊接组合 H 形梁、柱的纵向连接焊缝，当腹板厚度大于 25mm 时，宜采用全焊透焊缝或部分焊透焊缝 [图 5.6.1-6(b)、(c)]；

8 箱形柱与隔板的焊接，应采用全焊透焊缝 [图 5.6.1-7(a)]；对无法进行电弧焊焊接的焊缝，宜采用电渣焊焊接，且焊缝宜对称布置 [图 5.6.1-7(b)]；

9 钢管混凝土组合柱的纵向和横向焊缝，应采用双面或单面全焊透接头形式 (高频焊除外)，纵向焊缝焊接接头形式见图 5.6.1-8；

10 管-球结构中，对由两个半球焊接而成的空心球，采用不加肋和加肋两种形式时，其构造见图 5.6.1-9。



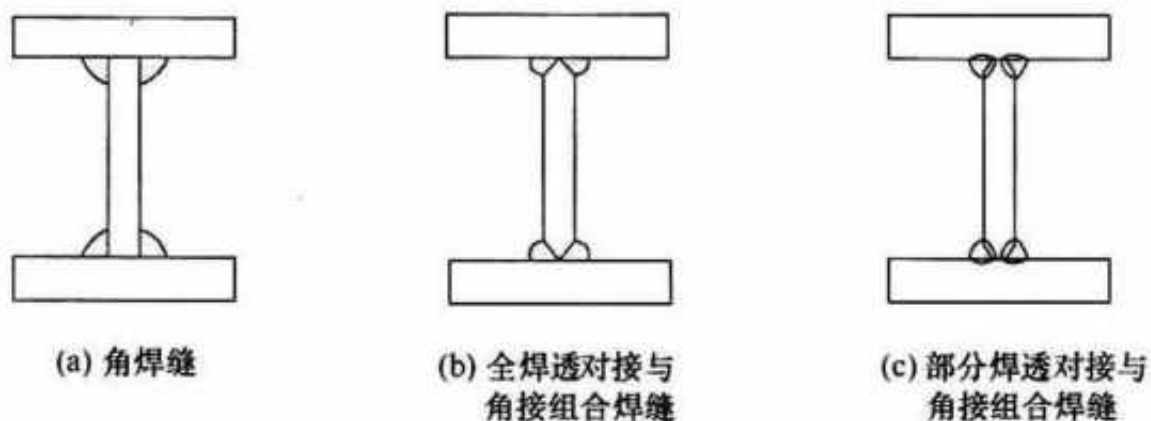


图 5.6.1-6 角焊缝、全焊透及部分焊透对接与角接组合焊缝

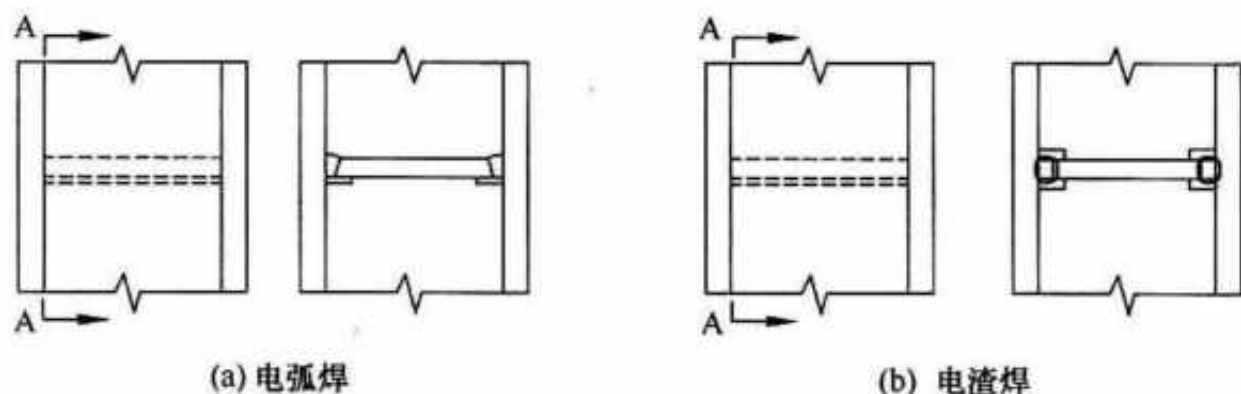


图 5.6.1-7 箱形柱与隔板的焊接接头形式

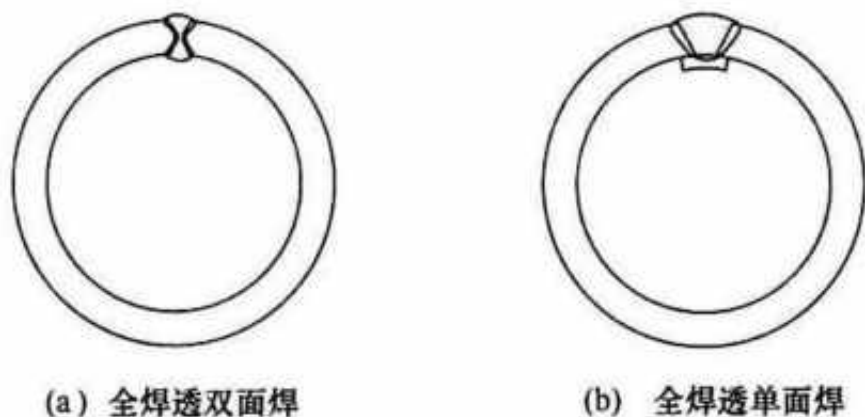


图 5.6.1-8 钢管柱纵向焊缝焊接接头形式

### 5.6.2 工地安装焊接节点形式应符合下列规定：

1 H 形框架柱安装拼接接头宜采用高强度螺栓和焊接组合节点或全焊接节点[图 5.6.2-1(a)、图 5.6.2-1(b)]。采用高强度螺栓和焊接组合节点时，腹板应采用高强度螺栓连接，翼缘板应采用单 V 形坡口加衬垫全焊透焊缝连接[图 5.6.2-1(c)]。采用全焊接节点时，翼缘板应采用单 V 形坡口加衬垫全焊透焊缝，

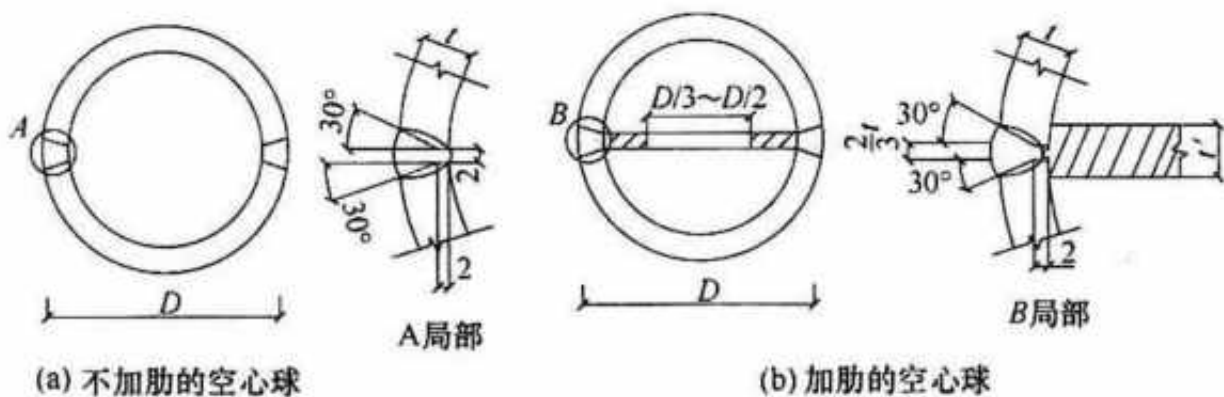


图 5.6.1-9 空心球制作焊接接头形式

腹板宜采用 K 形坡口双面部分焊透焊缝，反面不应清根；设计要求腹板全焊透时，如腹板厚度不大于 20mm，宜采用单 V 形坡口加衬垫焊接[图 5.6.2-1(d)]，如腹板厚度大于 20mm，宜采用 K 形坡口，应反面清根后焊接[图 5.6.2-1(e)]；

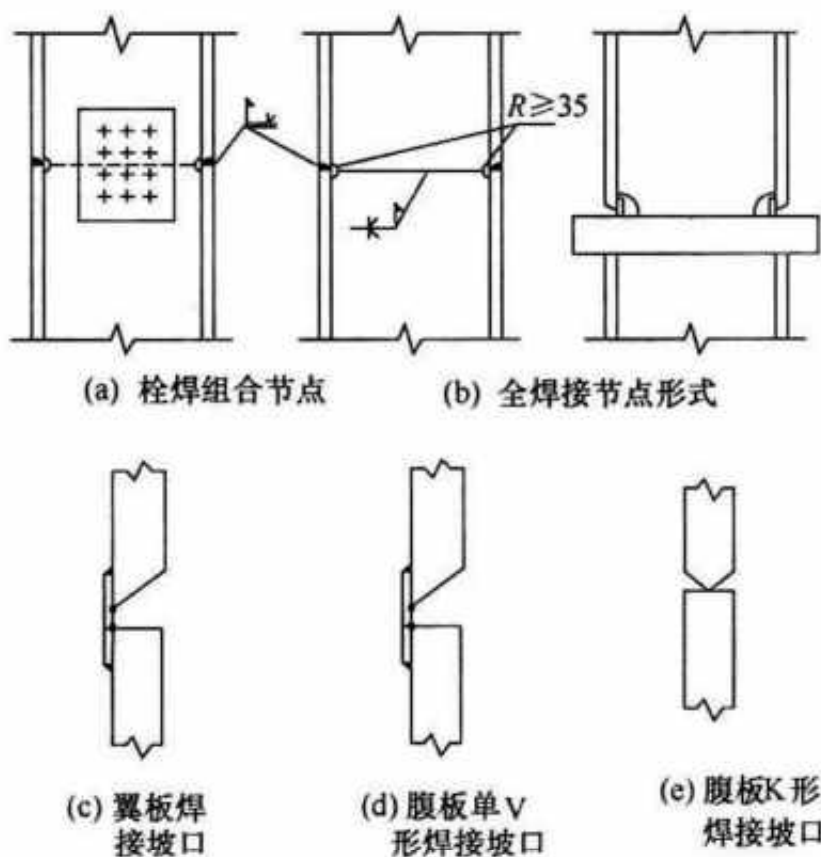


图 5.6.2-1 H 形框架柱安装拼接节点及坡口形式

2 钢管及箱形框架柱安装拼接应采用全焊接头，并应根据设计要求采用全焊透焊缝或部分焊透焊缝。全焊透焊缝坡口形式应采用单 V 形坡口加衬垫，见图 5.6.2-2；

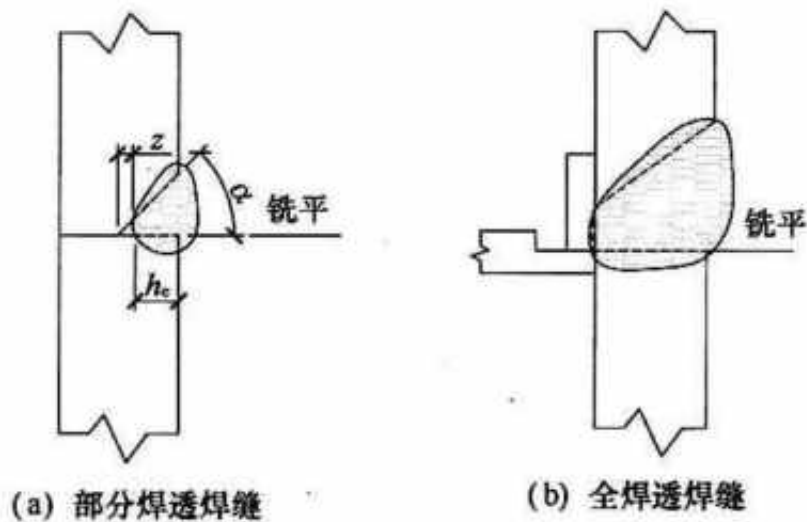


图 5.6.2-2 箱形及钢管框架柱安装拼接接头坡口形式

3 桁架或框架梁中，焊接组合 H 形、T 形或箱形钢梁的安装拼接采用全焊连接时，翼缘板与腹板拼接截面形式见图 5.6.2-3，工地安装纵焊缝焊接质量要求应与两侧工厂制作焊缝质量要求相同；

4 框架柱与梁刚性连接时，应采用下列连接节点形式：

- 1) 柱上有悬臂梁时，梁的腹板与悬臂梁腹板宜采用高强度螺栓连接；梁翼缘板与悬臂梁翼缘板的连接宜采用 V 形坡口加衬垫单面全焊透焊缝[图 5.6.2-4(a)]，也可采用双面焊全焊透焊缝；
- 2) 柱上无悬臂梁时，梁的腹板与柱上已焊好的承剪板宜采用高强度螺栓连接，梁翼缘板与柱身的连接应采用单边 V 形坡口加衬垫单面全焊透焊缝[图 5.6.2-4(b)]；
- 3) 梁与 H 形柱弱轴方向刚性连接时，梁的腹板与柱的纵筋板宜采用高强度螺栓连接；梁翼缘板与柱横隔板的连接应采用 V 形坡口加衬垫单面全焊透焊缝[图 5.6.2-4(c)]。

5 管材与空心球工地安装焊接节点应采用下列形式：

- 1) 钢管内壁加套管作为单面焊接坡口的衬垫时，坡口角度、根部间隙及焊缝加强应符合图 5.6.2-5(b)的要求；

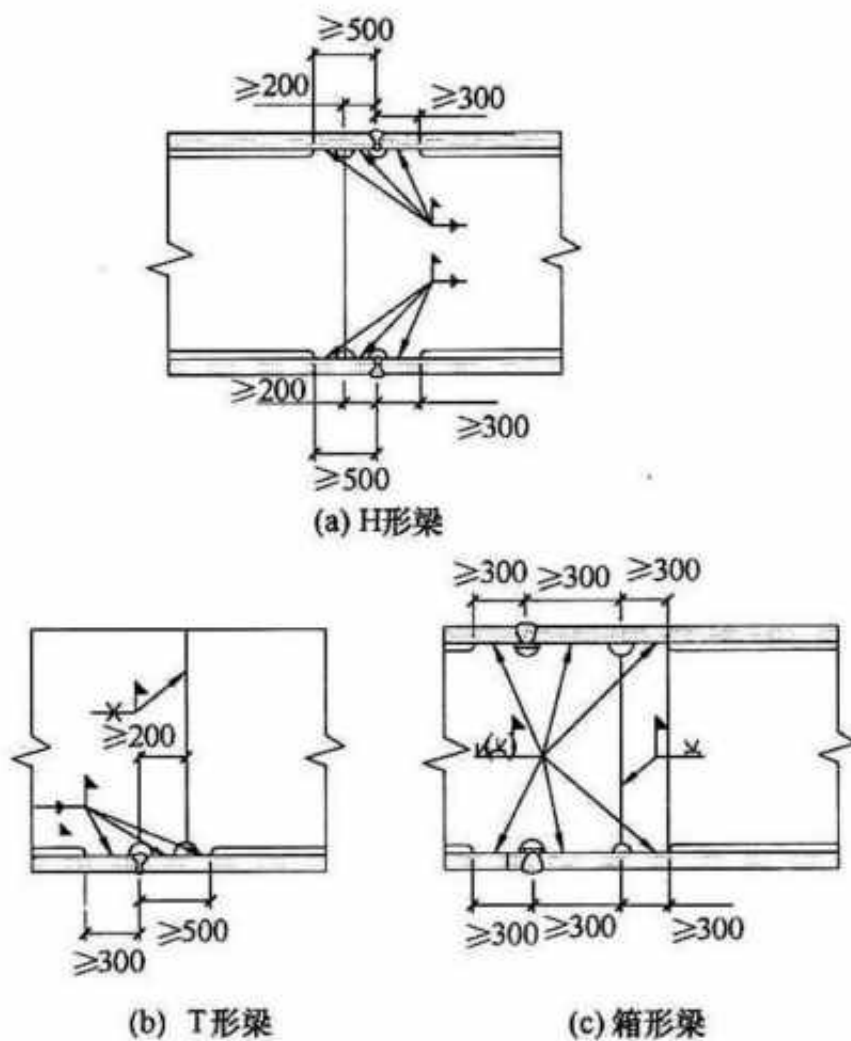


图 5.6.2-3 桁架或框架梁安装焊接节点形式

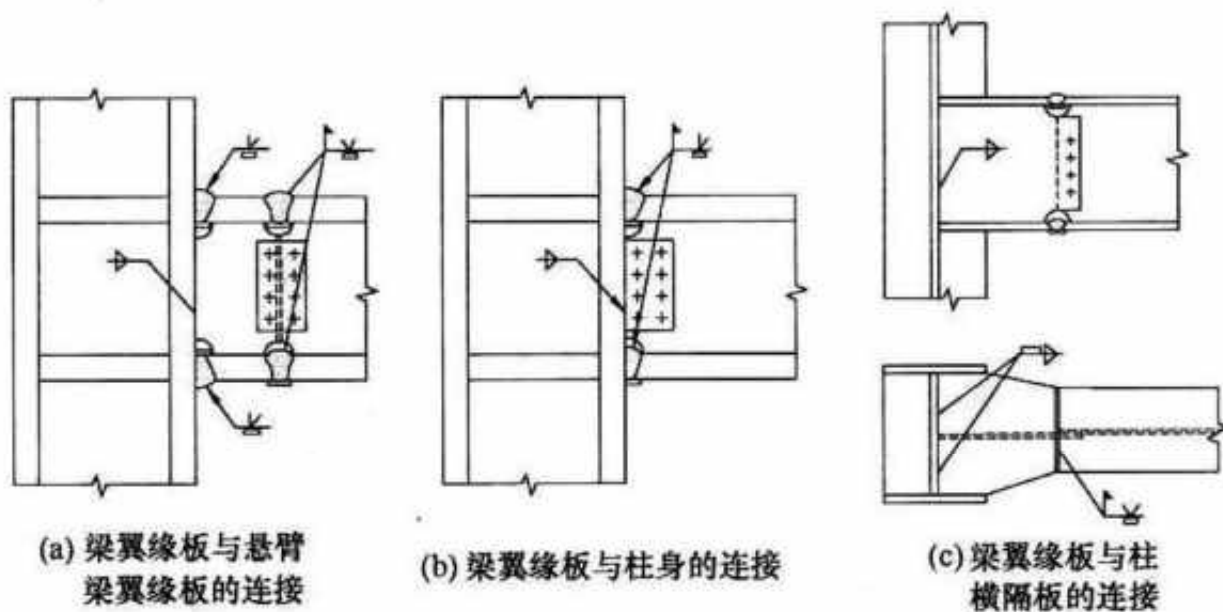


图 5.6.2-4 框架柱与梁刚性连接节点形式

- 2) 钢管内壁不用套管时，宜将管端加工成  $30^\circ \sim 60^\circ$  折线形坡口，预装配后应根据间隙尺寸要求，进行管端二次加工[图 5.6.2-5(c)]；要求全焊透时，应进行焊接工艺评定试验和接头的宏观切片检验以确认坡口尺寸和焊接工艺参数。

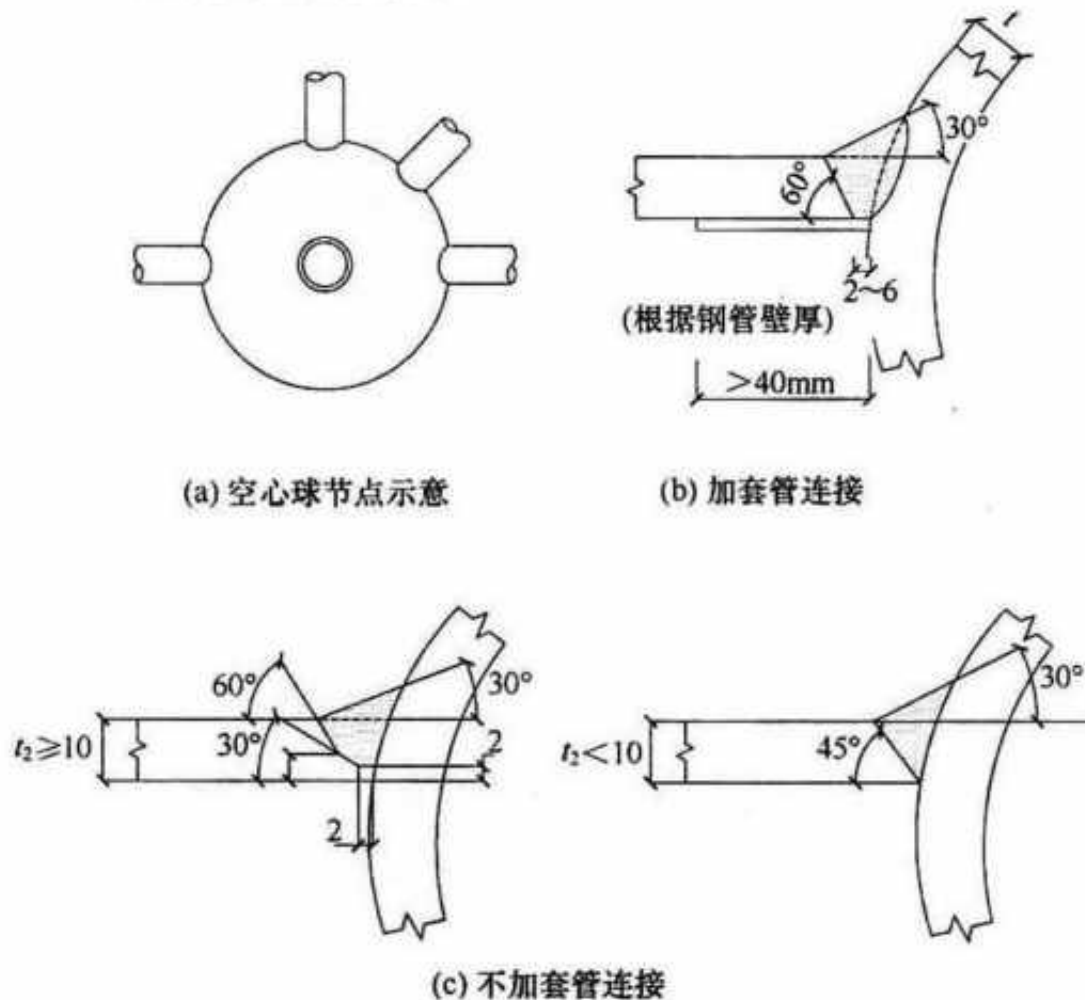


图 5.6.2-5 管-球节点形式及坡口形式与尺寸

- 6 管-管连接的工地安装焊接节点形式应符合下列要求：
- 1) 管-管对接：在壁厚不大于 6mm 时，可采用 I 形坡口加衬垫单面全焊透焊缝[图 5.6.2-6(a)]；在壁厚大于 6mm 时，可采用 V 形坡口加衬垫单面全焊透焊缝[图 5.6.2-6(b)]；
  - 2) 管-管 T、Y、K 形相贯接头：应按本规范第 5.3.6 条的要求在节点各区分别采用全焊透焊缝和部分焊透焊缝，其坡口形式及尺寸应符合本规范图 5.3.6-3、图



5.3.6-4 的要求；设计要求采用角焊缝时，其坡口形式及尺寸应符合本规范图 5.3.6-5 的要求。

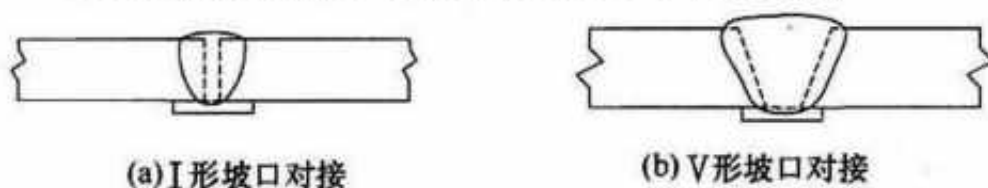


图 5.6.2-6 管-管对接连接节点形式

## 5.7 承受动载与抗震的焊接构造设计

5.7.1 承受动载需经疲劳验算时，严禁使用塞焊、槽焊、电渣焊和气电立焊接头。

5.7.2 承受动载时，塞焊、槽焊、角焊、对接接头应符合下列规定：

1 承受动载不需要进行疲劳验算的构件，采用塞焊、槽焊时，孔或槽的边缘到构件边缘在垂直于应力方向上的间距不应小于此构件厚度的 5 倍，且不应小于孔或槽宽度的 2 倍；构件端部搭接接头的纵向角焊缝长度不应小于两侧焊缝间的垂直间距  $a$ ，且在无塞焊、槽焊等其他措施时，间距  $a$  不应大于较薄件厚度  $t$  的 16 倍，见图 5.7.2；

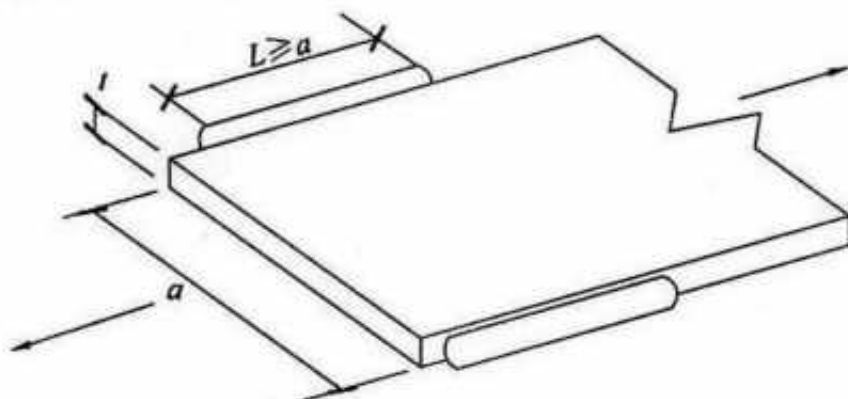


图 5.7.2 承受动载不需进行疲劳验算时  
构件端部纵向角焊缝长度及间距要求

$a$ —不应大于  $16t$  (中间有塞焊焊缝或槽焊焊缝时除外)

2 严禁采用焊脚尺寸小于 5mm 的角焊缝；

3 严禁采用断续坡口焊缝和断续角焊缝；

4 对接与角接组合焊缝和 T 形接头的全焊透坡口焊缝应采用角焊缝加强，加强焊脚尺寸应不小于接头较薄件厚度的 1/2，但最大值不得超过 10mm；

5 承受动载需经疲劳验算的接头，当拉应力与焊缝轴线垂直时，严禁采用部分焊透对接焊缝、背面不清根的无衬垫焊缝；

6 除横焊位置以外，不宜采用 L 形和 J 形坡口；

7 不同板厚的对接接头承受动载时，应按本规范第 5.4.4 条的规定做成平缓过渡。

5.7.3 承受动载构件的组焊节点形式应符合下列规定：

1 有对称横截面的部件组合节点，应以构件轴线对称布置焊缝，当应力分布不对称时应作相应调整；

2 用多个部件组叠成构件时，应沿构件纵向采用连续焊缝连接；

3 承受动载荷需经疲劳验算的桁架，其弦杆和腹杆与节点板的搭接焊缝应采用围焊，杆件焊缝间距不应小于 50mm。节点板连接形式应符合图 5.7.3-1 的要求；

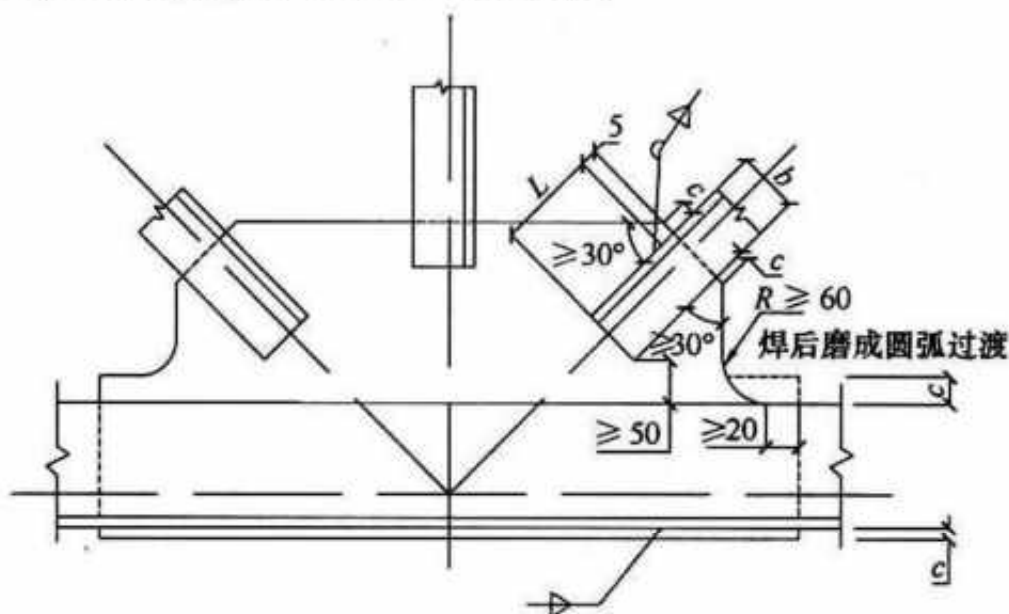


图 5.7.3-1 桁架弦杆、腹杆与节点板连接形式

$$L > b; c \geq 2h_f$$

4 实腹吊车梁横向加劲板与翼缘板之间的焊缝应避免与吊车梁纵向主焊缝交叉。其焊接节点构造宜采用图 5.7.3-2 的形式。

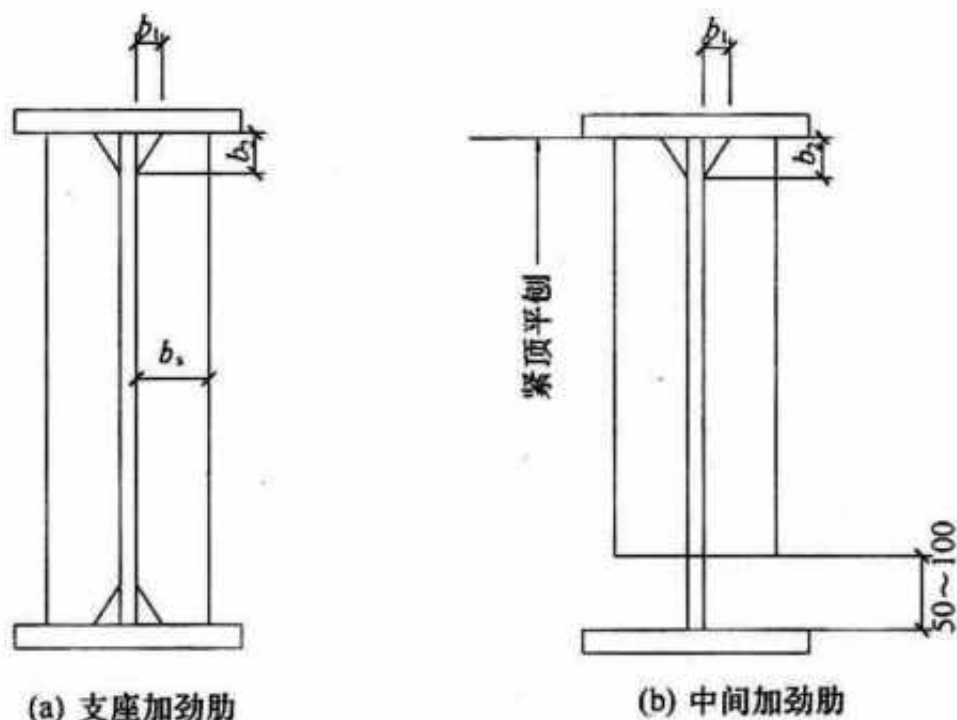


图 5.7.3-2 实腹吊车梁横向加劲肋板连接构造

$$b_1 \approx \frac{b_s}{3} \text{ 且 } \leq 40\text{mm}; b_2 \approx \frac{b_s}{2} \text{ 且 } \leq 60\text{mm}$$

5.7.4 抗震结构框架柱与梁的刚性连接节点焊接时，应符合下列规定：

1 梁的翼缘板与柱之间的对接与角接组合焊缝的加强焊脚尺寸应不小于翼缘板厚的  $1/4$ ，但最大值不得超过  $10\text{mm}$ ；

2 梁的下翼缘板与柱之间宜采用 L 或 J 形坡口无衬垫单面全焊透焊缝，并应在反面清根后封底焊成平缓过渡形状；采用 L 形坡口加衬垫单面全焊透焊缝时，焊接完成后应去除全部长度的衬垫及引弧板、引出板，打磨清除未熔合或夹渣等缺陷后，再封底焊成平缓过渡形状。

5.7.5 柱连接焊缝引弧板、引出板、衬垫应符合下列规定：

1 引弧板、引出板、衬垫均应去除；

2 去除时应沿柱-梁交接拐角处切割成圆弧过渡，且切割表

面不得有大于 1mm 的缺棱；

3 下翼缘衬垫沿长度去除后必须打磨清理接头背面焊缝的焊渣等缺欠，并应焊补至焊缝平缓过渡。

**5.7.6 梁柱连接处梁腹板的过焊孔应符合下列规定：**

1 腹板上的过焊孔宜在腹板-翼缘板组合纵焊缝焊接完成后切除引弧板、引出板时一起加工，且应保证加工的过焊孔圆滑过渡；

2 下翼缘处腹板过焊孔高度应为腹板厚度且不应小于 20mm，过焊孔边缘与下翼缘板相交处与柱-梁翼缘焊缝熔合线间距应大于 10mm。腹板-翼缘板组合纵焊缝不应绕过后焊孔处的腹板厚度围焊；

3 腹板厚度大于 40mm 时，过焊孔热切割应预热 65℃ 以上，必要时可将切割表面磨光后进行磁粉或渗透探伤；

4 不应采用堆焊方法封堵过焊孔。

## 6 焊接工艺评定

### 6.1 一般规定

6.1.1 除符合本规范第 6.6 节规定的免于评定条件外，施工单位首次采用的钢材、焊接材料、焊接方法、接头形式、焊接位置、焊后热处理制度以及焊接工艺参数、预热和后热措施等各种参数的组合条件，应在钢结构构件制作及安装施工之前进行焊接工艺评定。

6.1.2 应由施工单位根据所承担钢结构的设计节点形式，钢材类型、规格，采用的焊接方法，焊接位置等，制订焊接工艺评定方案，拟定相应的焊接工艺评定指导书，按本规范的规定施焊试件、切取试样并由具有相应资质的检测单位进行检测试验，测定焊接接头是否具有所要求的使用性能，并出具检测报告；应由相关机构对施工单位的焊接工艺评定施焊过程进行见证，并由具有相应资质的检查单位根据检测结果及本规范的相关规定对拟定的焊接工艺进行评定，并出具焊接工艺评定报告。

6.1.3 焊接工艺评定的环境应反映工程施工现场的条件。

6.1.4 焊接工艺评定中的焊接热输入、预热、后热制度等施焊参数，应根据被焊材料的焊接性制订。

6.1.5 焊接工艺评定所用设备、仪表的性能应处于正常工作状态，焊接工艺评定所用的钢材、栓钉、焊接材料必须能覆盖实际工程所用材料并应符合相关标准要求，并应具有生产厂出具的质量证明文件。

6.1.6 焊接工艺评定试件应由该工程施工企业中持证的焊接人员施焊。

6.1.7 焊接工艺评定所用的焊接方法、施焊位置分类代号应符合表 6.1.7-1、表 6.1.7-2 及图 6.1.7-1~图 6.1.7-4 的规定，钢



材类别应符合本规范表 4.0.5 的规定，试件接头形式应符合本规范表 5.2.1 的要求。

表 6.1.7-1 焊接方法分类

焊接方法类别号	焊接方法	代号
1	焊条电弧焊	SMAW
2-1	半自动实心焊丝二氧化碳气体保护焊	GMAW-CO <sub>2</sub>
2-2	半自动实心焊丝富氩+二氧化碳气体保护焊	GMAW-Ar
2-3	半自动药芯焊丝二氧化碳气体保护焊	FCAW-G
3	半自动药芯焊丝自保护焊	FCAW-SS
4	非熔化极气体保护焊	GTAW
5-1	单丝自动埋弧焊	SAW-S
5-2	多丝自动埋弧焊	SAW-M
6-1	熔嘴电渣焊	ESW-N
6-2	丝极电渣焊	ESW-W
6-3	板极电渣焊	ESW-P
7-1	单丝气电立焊	EGW-S
7-2	多丝气电立焊	EGW-M
8-1	自动实心焊丝二氧化碳气体保护焊	GMAW-CO <sub>2</sub> A
8-2	自动实心焊丝富氩+二氧化碳气体保护焊	GMAW-ArA
8-3	自动药芯焊丝二氧化碳气体保护焊	FCAW-GA
8-4	自动药芯焊丝自保护焊	FCAW-SA
9-1	非穿透栓钉焊	SW
9-2	穿透栓钉焊	SW-P

表 6.1.7-2 施焊位置分类

焊接位置		代号	焊接位置	代号	
板材	平	F	管材	水平转动平焊	1G
	横	H		竖立固定横焊	2G
	立	V		水平固定全位置焊	5G
	仰	O		倾斜固定全位置焊	6G
				倾斜固定加挡板全位置焊	6GR



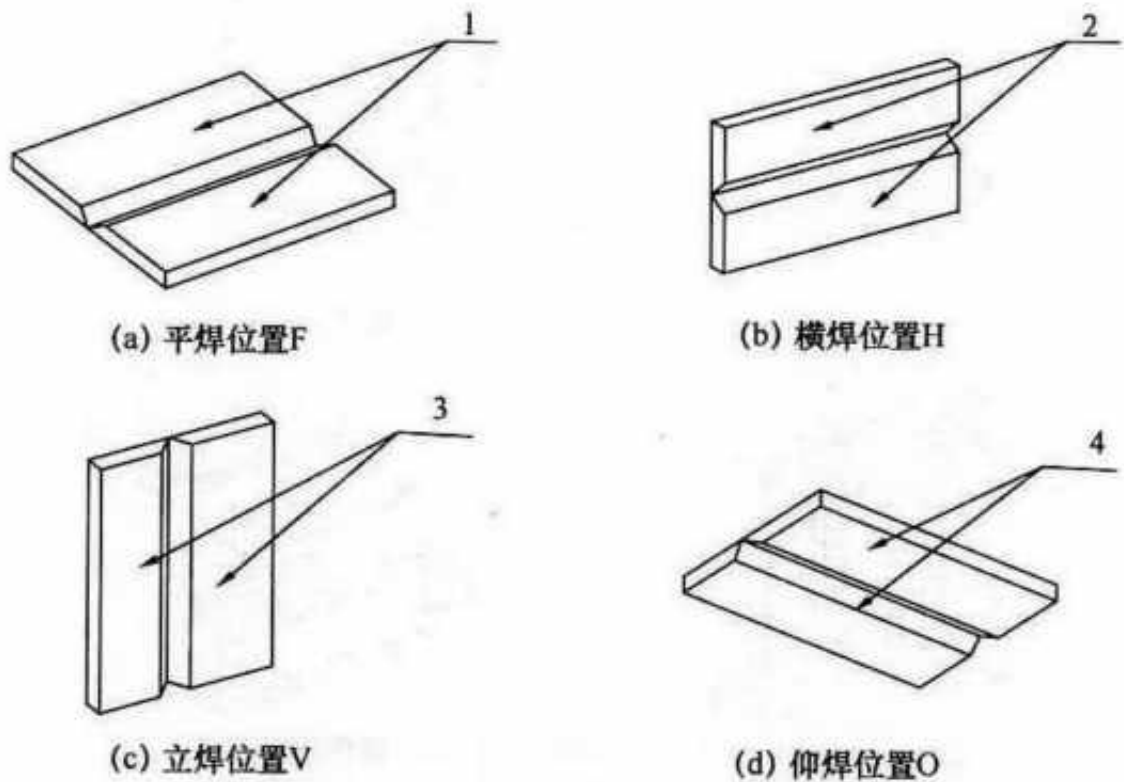


图 6.1.7-1 板材对接试件焊接位置

1—板平放，焊缝轴水平；2—板横立，焊缝轴水平；  
3—板 90°放置，焊缝轴垂直；4—板平放，焊缝轴水平

**6.1.8** 焊接工艺评定结果不合格时，可在原焊件上就不合格项目重新加倍取样进行检验。如还不能达到合格标准，应分析原因，制订新的焊接工艺评定方案，按原步骤重新评定，直到合格为止。

**6.1.9** 除符合本规范第 6.6 节规定的免于评定条件外，对于焊接难度等级为 A、B、C 级的钢结构焊接工程，其焊接工艺评定有效期应为 5 年；对于焊接难度等级为 D 级的钢结构焊接工程应按工程项目进行焊接工艺评定。

**6.1.10** 焊接工艺评定文件包括焊接工艺评定报告、焊接工艺评定指导书、焊接工艺评定记录表、焊接工艺评定检验结果表及检验报告，应报相关单位审查备案。焊接工艺评定文件宜采用本规范附录 B 的格式。

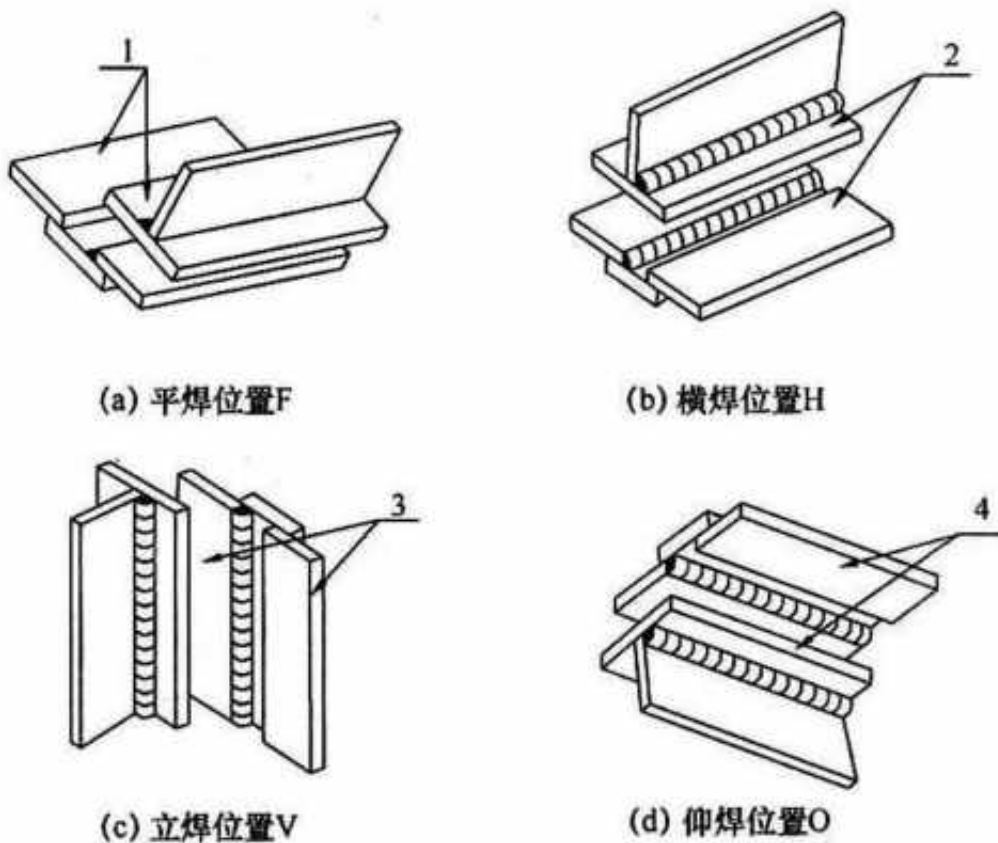


图 6.1.7-2 板材角接试件焊接位置

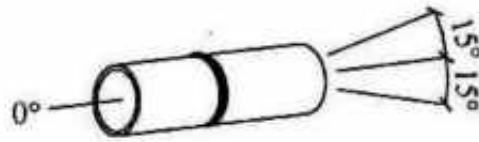
1—板 45°放置，焊缝轴水平；2—板平放，焊缝轴水平；  
3—板竖立，焊缝轴垂直；4—板平放，焊缝轴水平

## 6.2 焊接工艺评定替代规则

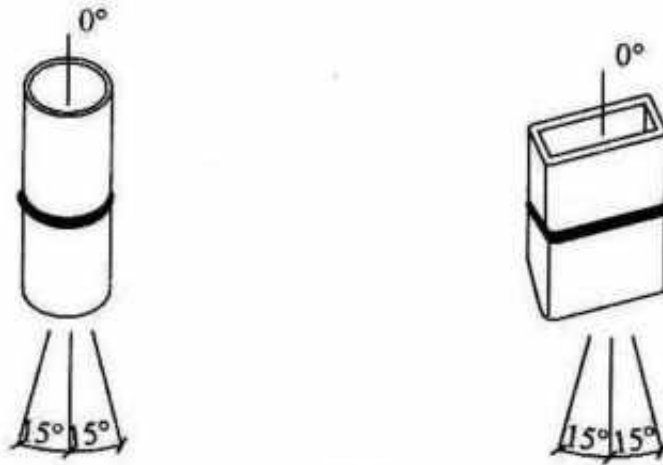
**6.2.1** 不同焊接方法的评定结果不得互相替代。不同焊接方法组合焊接可用相应板厚的单种焊接方法评定结果替代，也可用不同焊接方法组合焊接评定，但弯曲及冲击试样切取位置应包含不同的焊接方法；同种牌号钢材中，质量等级高的钢材可替代质量等级低的钢材，质量等级低的钢材不可替代质量等级高的钢材。

**6.2.2** 除栓钉焊外，不同钢材焊接工艺评定的替代规则应符合下列规定：

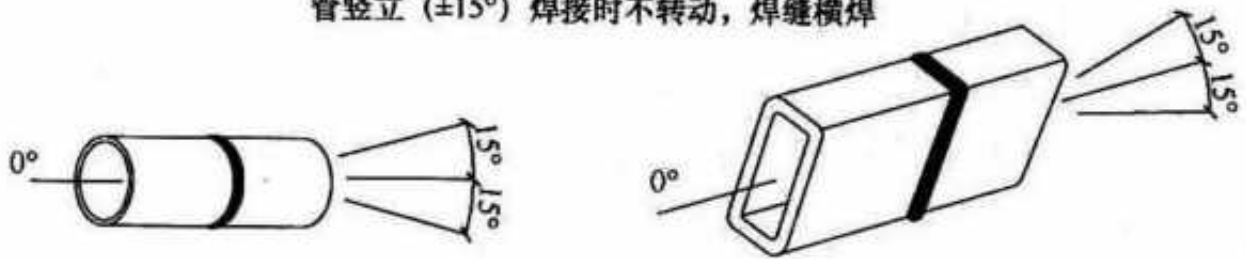
- 1 不同类别钢材的焊接工艺评定结果不得互相替代；
- 2 I、II类同类别钢材中当强度和等级发生变化时，在相同供货状态下，高级别钢材的焊接工艺评定结果可替代低级别钢材；III、IV类同类别钢材中的焊接工艺评定结果不得相互替



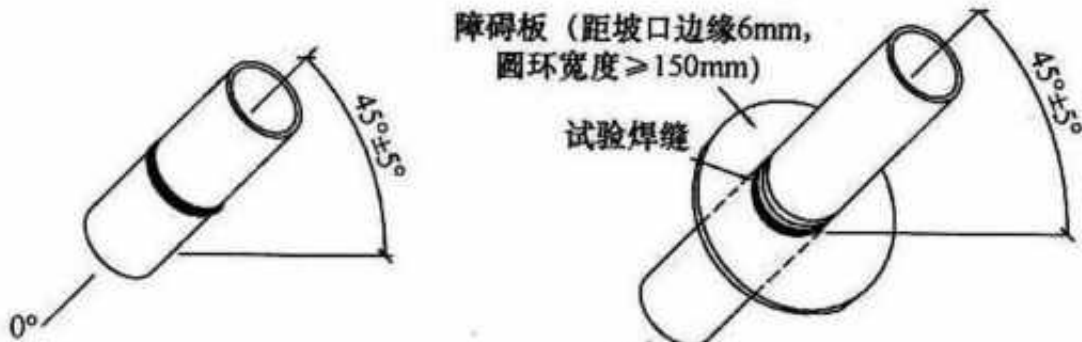
(a) 焊接位置1G (转动)  
管平放 ( $\pm 15^\circ$ ) 焊接时转动, 在顶部及附近平焊



(b) 焊接位置2G  
管竖立 ( $\pm 15^\circ$ ) 焊接时不转动, 焊缝横焊



(c) 焊接位置5G  
管平放并固定 ( $\pm 15^\circ$ ) 施焊时不转动, 焊缝平、立、仰焊



(d) 焊接位置6G  
管倾斜固定 ( $45^\circ \pm 5^\circ$ ) 焊接时不转动

(e) 焊接位置6GR(T、K或Y形连接)

图 6.1.7-3 管材对接试件焊接位置

代; 除 I、II 类别钢材外, 不同类别的钢材组合焊接时应重新评定, 不得用单类钢材的评定结果替代;

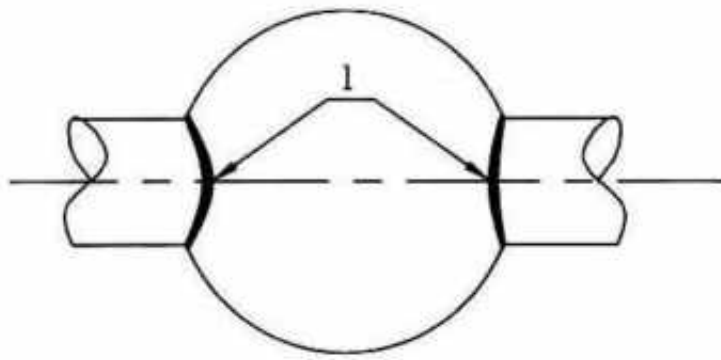


图 6.1.7-4 管-球接头试件  
1—焊接位置分类按管材对接接头

3 同类别钢材中轧制钢材与铸钢、耐候钢与非耐候钢的焊接工艺评定结果不得互相替代，控轧控冷（TMCP）钢、调质钢与其他供货状态的钢材焊接工艺评定结果不得互相替代；

4 国内与国外钢材的焊接工艺评定结果不得互相替代。

6.2.3 接头形式变化时应重新评定，但十字形接头评定结果可替代 T 形接头评定结果，全焊透或部分焊透的 T 形或十字形接头对接与角接组合焊缝评定结果可替代角焊缝评定结果。

6.2.4 评定合格的试件厚度在工程中适用的厚度范围应符合表 6.2.4 的规定。

表 6.2.4 评定合格的试件厚度与工程适用厚度范围

焊接方法类别号	评定合格试件厚度 ( $t$ ) (mm)	工程适用厚度范围	
		板厚最小值	板厚最大值
1、2、3、4、5、8	$\leq 25$	3mm	$2t$
	$25 < t \leq 70$	$0.75t$	$2t$
	$> 70$	$0.75t$	不限
6	$\geq 18$	$0.75t$ 最小 18mm	$1.1t$
7	$\geq 10$	$0.75t$ 最小 10mm	$1.1t$
9	$1/3\phi \leq t < 12$	$t$	$2t$ ，且不大于 16mm
	$12 \leq t < 25$	$0.75t$	$2t$
	$t \geq 25$	$0.75t$	$1.5t$

注： $\phi$  为栓钉直径。



**6.2.5** 评定合格的管材接头，壁厚的覆盖范围应符合本规范第6.2.4条的规定，直径的覆盖原则应符合下列规定：

1 外径小于600mm的管材，其直径覆盖范围不应小于工艺评定试验管材的外径；

2 外径不小于600mm的管材，其直径覆盖范围不应小于600mm。

**6.2.6** 板材对接与外径不小于600mm的相应位置管材对接的焊接工艺评定可互相替代。

**6.2.7** 除栓钉焊外，横焊位置评定结果可替代平焊位置，平焊位置评定结果不可替代横焊位置。立、仰焊接位置与其他焊接位置之间不可互相替代。

**6.2.8** 有衬垫与无衬垫的单面焊全焊透接头不可互相替代；有衬垫单面焊全焊透接头和反面清根的双面焊全焊透接头可互相替代；不同材质的衬垫不可互相替代。

**6.2.9** 当栓钉材质不变时，栓钉焊被焊钢材应符合下列替代规则：

1 III、IV类钢材的栓钉焊接工艺评定试验可替代I、II类钢材的焊接工艺评定试验；

2 I、II类钢材的栓钉焊接工艺评定试验可互相替代；

3 III、IV类钢材的栓钉焊接工艺评定试验不可互相替代。

### **6.3 重新进行工艺评定的规定**

**6.3.1** 焊条电弧焊，下列条件之一发生变化时，应重新进行工艺评定：

1 焊条熔敷金属抗拉强度级别变化；

2 由低氢型焊条改为非低氢型焊条；

3 焊条规格改变；

4 直流焊条的电流极性改变；

5 多道焊和单道焊的改变；

6 清焊根改为不清焊根；

7 立焊方向改变；

8 焊接实际采用的电流值、电压值的变化超出焊条产品说明书的推荐范围。

6.3.2 熔化极气体保护焊，下列条件之一发生变化时，应重新进行工艺评定：

1 实心焊丝与药芯焊丝的变换；

2 单一保护气体种类的变化；混合保护气体的气体种类和混合比例的变化；

3 保护气体流量增加 25%以上，或减少 10%以上；

4 焊炬摆动幅度超过评定合格值的 $\pm 20\%$ ；

5 焊接实际采用的电流值、电压值和焊接速度的变化分别超过评定合格值的 10%、7%和 10%；

6 实心焊丝气体保护焊时熔滴颗粒过渡与短路过渡的变化；

7 焊丝型号改变；

8 焊丝直径改变；

9 多道焊和单道焊的改变；

10 清焊根改为不清焊根。

6.3.3 非熔化极气体保护焊，下列条件之一发生变化时，应重新进行工艺评定：

1 保护气体种类改变；

2 保护气体流量增加 25%以上，或减少 10%以上；

3 添加焊丝或不添加焊丝的改变；冷态送丝和热态送丝的改变；焊丝类型、强度级别型号改变；

4 焊炬摆动幅度超过评定合格值的 $\pm 20\%$ ；

5 焊接实际采用的电流值和焊接速度的变化分别超过评定合格值的 25%和 50%；

6 焊接电流极性改变。

6.3.4 埋弧焊，下列条件之一发生变化时，应重新进行工艺评定：

1 焊丝规格改变；焊丝与焊剂型号改变；



- 2 多丝焊与单丝焊的改变；
- 3 添加与不添加冷丝的改变；
- 4 焊接电流种类和极性的改变；

5 焊接实际采用的电流值、电压值和焊接速度变化分别超过评定合格值的 10%、7%和 15%；

- 6 清焊根改为不清焊根。

6.3.5 电渣焊，下列条件之一发生变化时，应重新进行工艺评定：

- 1 单丝与多丝的改变；板极与丝极的改变；有、无熔嘴的改变；

- 2 熔嘴截面积变化大于 30%，熔嘴牌号改变；焊丝直径改变；单、多熔嘴的改变；焊剂型号改变；

- 3 单侧坡口与双侧坡口的改变；

- 4 焊接电流种类和极性的改变；

- 5 焊接电源伏安特性为恒压或恒流的改变；

- 6 焊接实际采用的电流值、电压值、送丝速度、垂直提升速度变化分别超过评定合格值的 20%、10%、40%、20%；

- 7 偏离垂直位置超过  $10^\circ$ ；

- 8 成形水冷滑块与挡板的变换；

- 9 焊剂装入量变化超过 30%。

6.3.6 气电立焊，下列条件之一发生变化时，应重新进行工艺评定：

- 1 焊丝型号和直径的改变；

- 2 保护气种类或混合比例的改变；

- 3 保护气流量增加 25%以上，或减少 10%以上；

- 4 焊接电流极性改变；

- 5 焊接实际采用的电流值、送丝速度和电压值的变化分别超过评定合格值的 15%、30%和 10%；

- 6 偏离垂直位置变化超过  $10^\circ$ ；

- 7 成形水冷滑块与挡板的变换。

**6.3.7** 栓钉焊，下列条件之一发生变化时，应重新进行工艺评定：

- 1 栓钉材质改变；
- 2 栓钉标称直径改变；
- 3 瓷环材料改变；
- 4 非穿透焊与穿透焊的改变；
- 5 穿透焊中被穿透板材厚度、镀层量增加与种类的改变；
- 6 栓钉焊接位置偏离平焊位置  $25^{\circ}$  以上的变化或平焊、横焊、仰焊位置的改变；
- 7 栓钉焊接方法改变；
- 8 预热温度比评定合格的焊接工艺降低  $20^{\circ}\text{C}$  或高出  $50^{\circ}\text{C}$  以上；
- 9 焊接实际采用的提升高度、伸出长度、焊接时间、电流值、电压值的变化超过评定合格值的  $\pm 5\%$ ；
- 10 采用电弧焊时焊接材料改变。

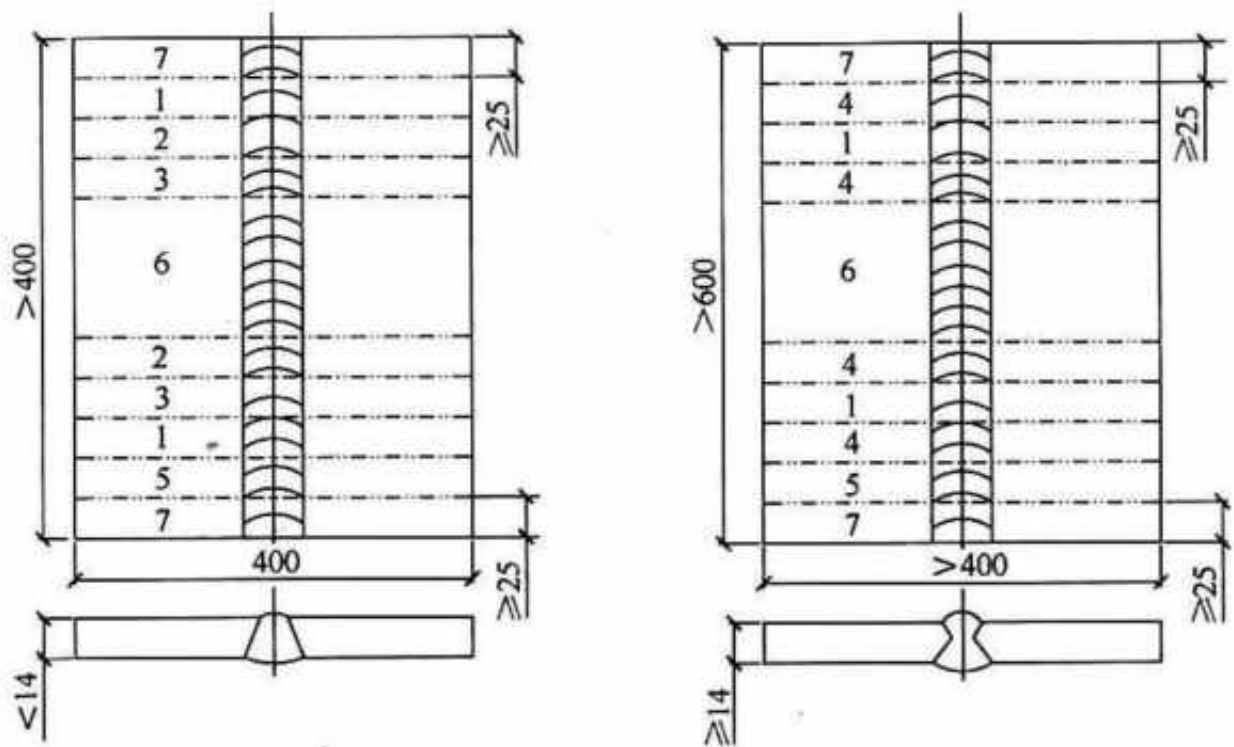
## **6.4 试件和检验试样的制备**

**6.4.1** 试件制备应符合下列要求：

- 1 选择试件厚度应符合本规范表 6.2.4 中规定的评定试件厚度对工程构件厚度的有效适用范围；
- 2 试件的母材材质、焊接材料、坡口形式、尺寸和焊接必须符合焊接工艺评定指导书的要求；
- 3 试件的尺寸应满足所制备试样的取样要求。各种接头形式的试件尺寸、试样取样位置应符合图 6.4.1-1~图 6.4.1-8 的要求。

**6.4.2** 检验试样种类及加工应符合下列规定：

- 1 检验试样种类和数量应符合表 6.4.2 的规定。



(a) 不取侧弯试样时

(b) 取侧弯试样时

图 6.4.1-1 板材对接接头试件及试样取样

1—拉伸试样；2—背弯试样；3—面弯试样；4—侧弯试样；

5—冲击试样；6—备用；7—舍弃

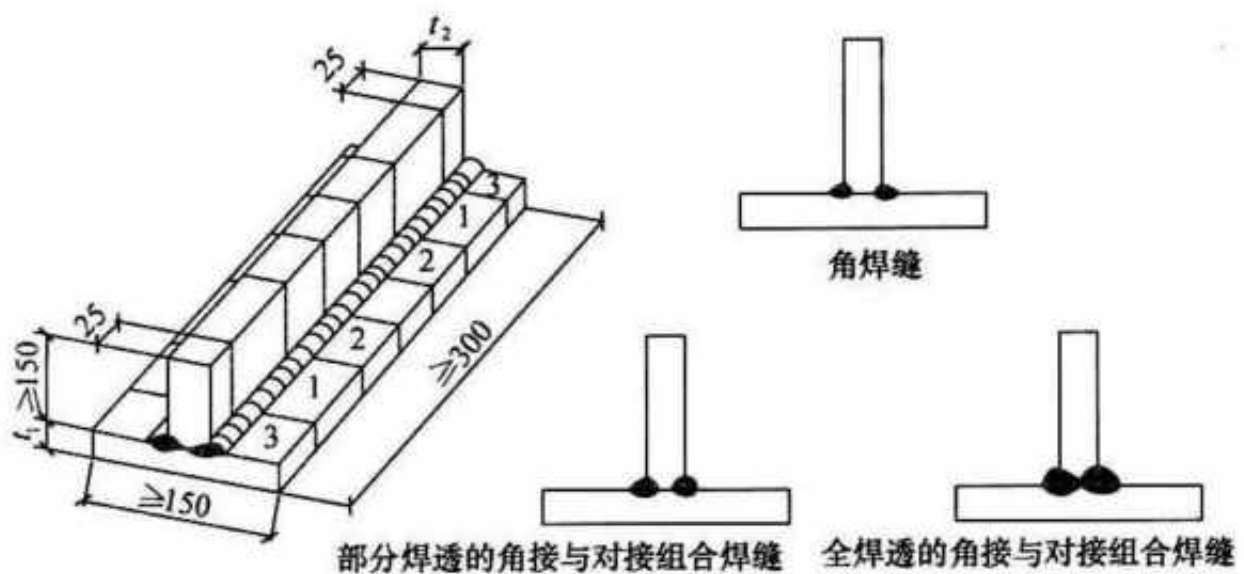


图 6.4.1-2 板材角焊缝和 T 形对接与角接组合  
焊缝接头试件及宏观试样的取样

1—宏观酸蚀试样；2—备用；3—舍弃

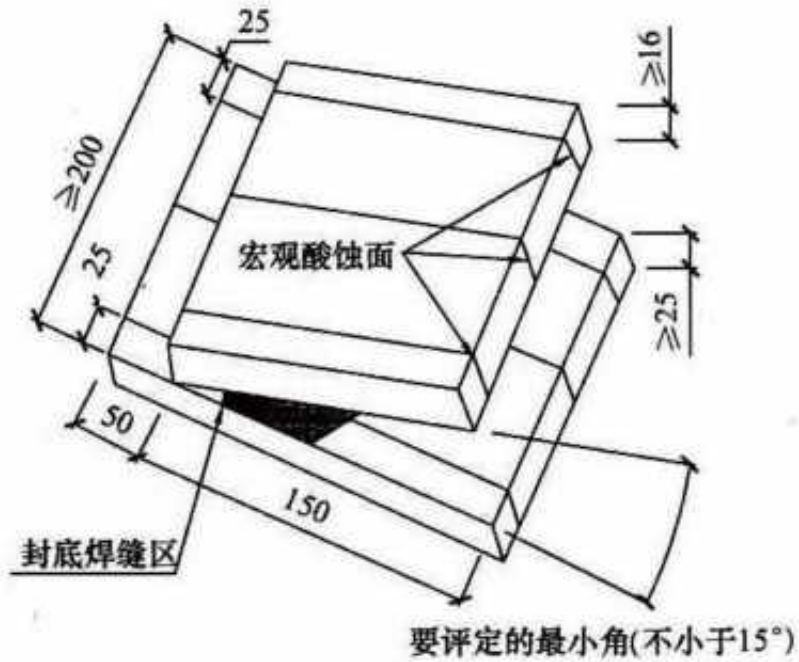
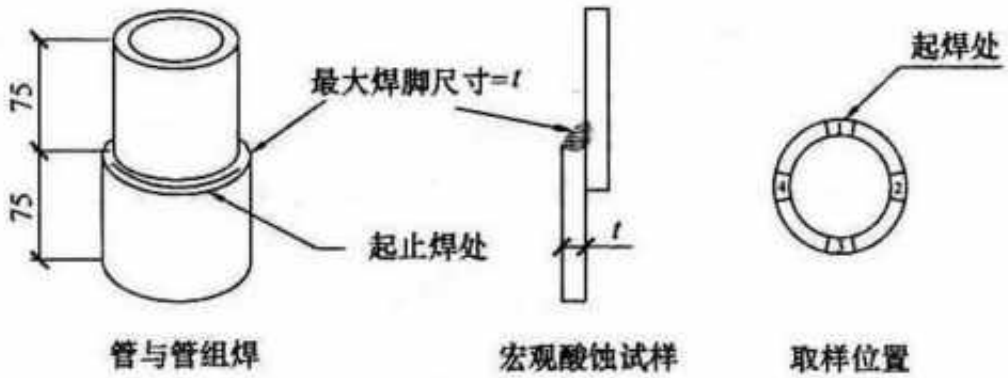
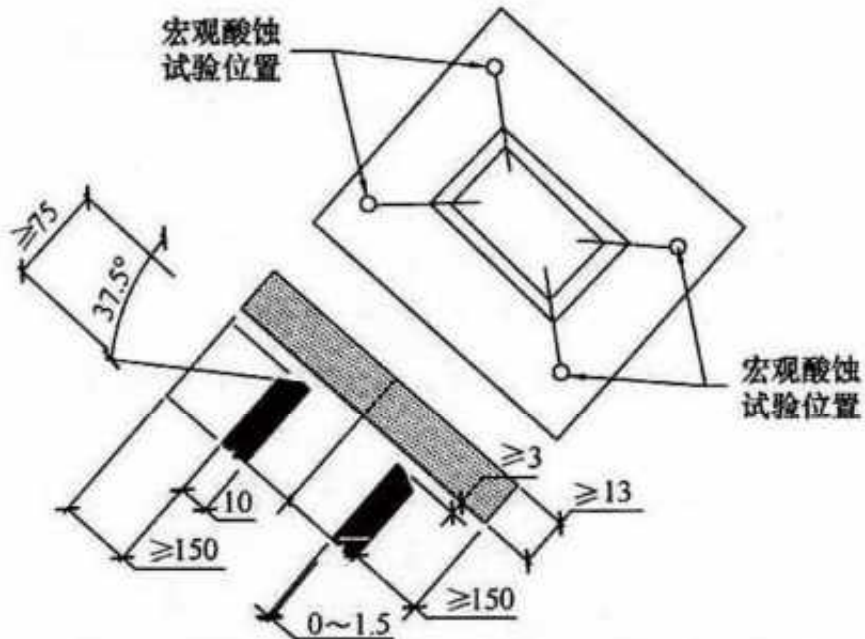


图 6.4.1-3 斜T形接头(锐角根部)



(a) 圆管套管接头与宏观试样



(b) 矩形管T形角接和对接与角接组合焊缝接头及宏观试样

图 6.4.1-4 管材角焊缝致密性检验取样位置

表 6.4.2 检验试样种类和数量<sup>a</sup>

母材形式	试件形式	试件厚度 (mm)	无损探伤	试样数量								宏观酸蚀及硬度 <sup>e,f</sup>
				全断面拉伸	拉伸	面弯	背弯	侧弯	30°弯曲	冲击 <sup>d</sup>		
										焊缝中心	热影响区	
板、管	对接接头	<14	要	管 2 <sup>b</sup>	2	2	2	—	—	3	3	—
		≥14	要	—	2	—	—	4	—	3	3	—
板、管	板 T 形、斜 T 形和管 T、K、Y 形角接头	任意	要	—	—	—	—	—	—	—	—	板 2 <sup>g</sup> 、管 4
板	十字形接头	任意	要	—	2	—	—	—	—	3	3	2
管-管	十字形接头	任意	要	2 <sup>c</sup>	—	—	—	—	—	—	—	4
管-球	—											2
板-焊钉	栓钉焊接头	底板 ≥12	—	5	—	—	—	—	5	—	—	—

注：a 当相应标准对母材某项力学性能无要求时，可免做焊接接头的该项力学性能试验；

b 管材对接全截面拉伸试样适用于外径不大于 76mm 的圆管对接试件，当管径超过该规定时，应按图 6.4.1-6 或图 6.4.1-7 截取拉伸试件；

c 管-管、管-球接头全截面拉伸试样适用的管径和壁厚由试验机的能力决定；

d 是否进行冲击试验以及试验条件按设计选用钢材的要求确定；

e 硬度试验根据工程实际情况确定是否需要进行；

f 圆管 T、K、Y 形和十字形相贯接头试件的宏观酸蚀试样应在接头的趾部、侧面及根部各取一件；矩形管接头全焊透 T、K、Y 形接头试件的宏观酸蚀试样应在接头的角部各取一个，详见图 6.4.1-4；

g 斜 T 形接头（锐角根部）按图 6.4.1-3 进行宏观酸蚀检验。

## 2 对接接头检验试样的加工应符合下列要求：

1) 拉伸试样的加工应符合现行国家标准《焊接接头拉伸试验方法》GB/T 2651 的有关规定；根据试验机能力



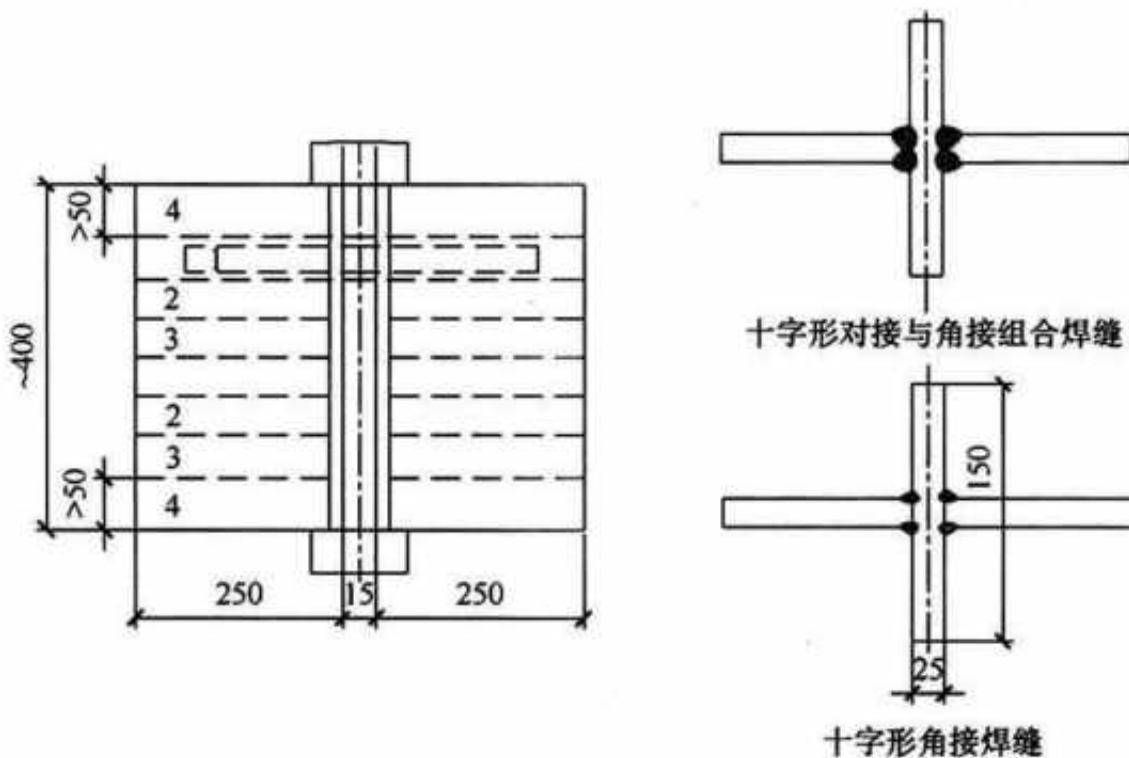
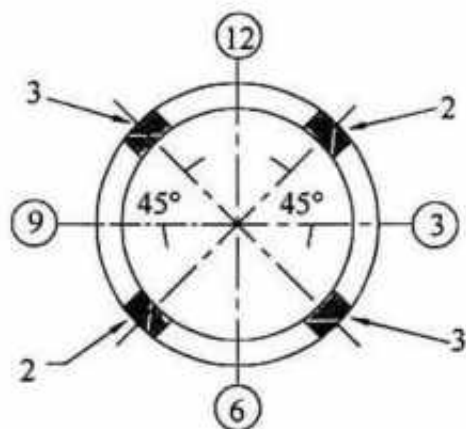


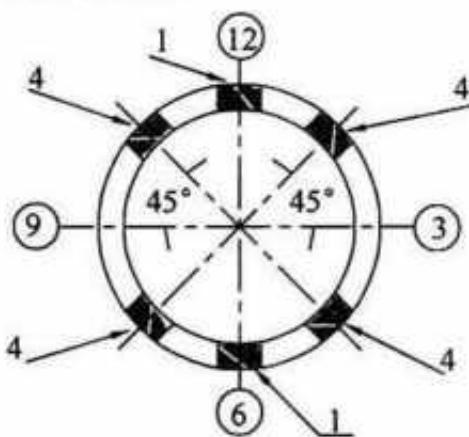
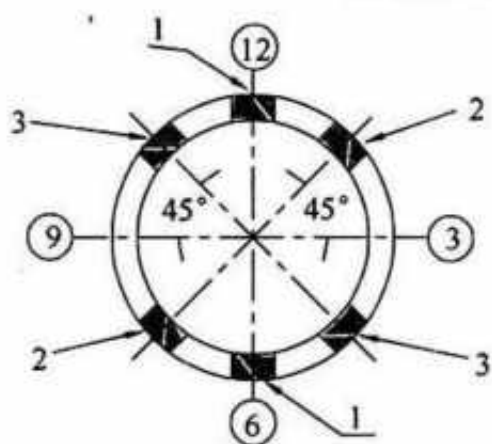
图 6.4.1-5 板材十字形角接（斜角接）及对接  
与角接组合焊缝接头试件及试样取样

- 1—宏观酸蚀试样；2—拉伸试样、冲击试样（要求时）；3—舍弃  
可采用全截面拉伸试样或沿厚度方向分层取样；分层取样时试样厚度应覆盖焊接试件的全厚度；应按试验机的能力和要求加工；
- 2) 弯曲试样的加工应符合现行国家标准《焊接接头弯曲试验方法》GB/T 2653 的有关规定；焊缝余高或衬垫应采用机械方法去除至与母材齐平，试样受拉面应保留母材原轧制表面；当板厚大于 40mm 时可分片切取，试样厚度应覆盖焊接试件的全厚度；
- 3) 冲击试样的加工应符合现行国家标准《焊接接头冲击试验方法》GB/T 2650 的有关规定；其取样位置单面焊时应位于焊缝正面，双面焊时应位于后焊面，与母材原表面的距离不应大于 2mm；热影响区冲击试样缺口加工位置应符合图 6.4.2-1 的要求，不同牌号钢材焊接时其接头热影响区冲击试样应取自对冲击性能要求较低的一侧；不同焊接方法组合的焊接接头，冲击

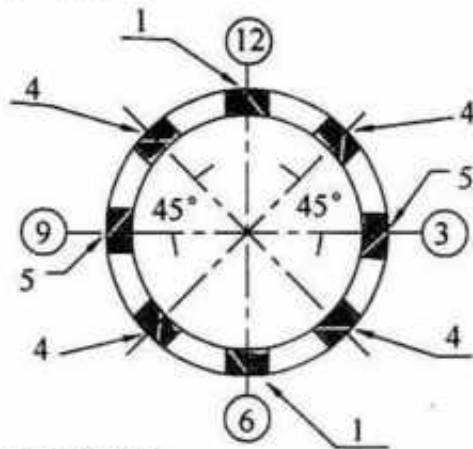
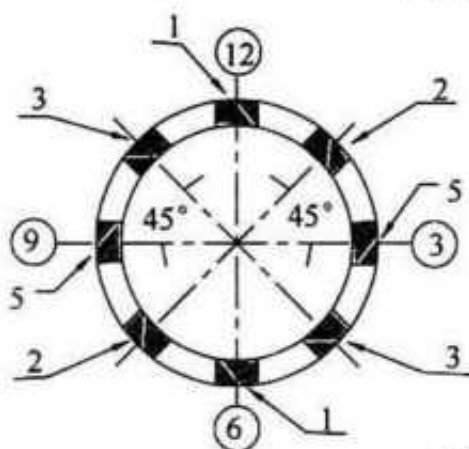




(a) 拉力试验为整管时弯曲试样取样位置



(b) 不要求冲击试验时取样位置



(c) 要求冲击试验时取样位置

图 6.4.1-6 管材对接接头试件、试样及取样位置

③⑥⑨⑫—钟点记号，为水平固定位置焊接时的定位

1—拉伸试样；2—面弯试样；3—背弯试样；4—侧弯试样；5—冲击试样

试样的取样应能覆盖所有焊接方法焊接的部位（分层取样）；

4) 宏观酸蚀试样的加工应符合图 6.4.2-2 的要求。每块

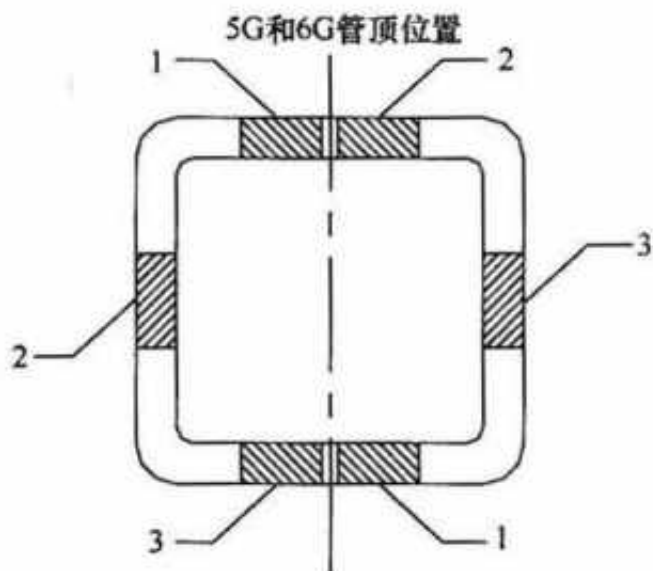
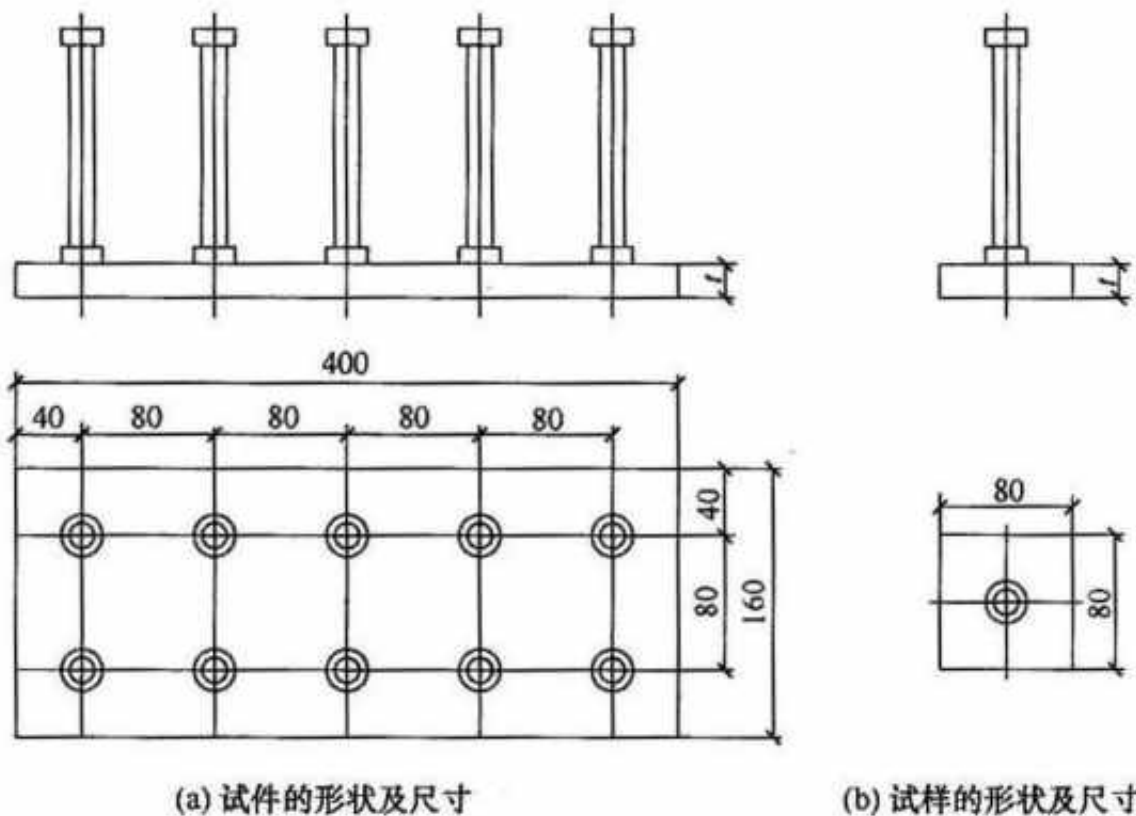


图 6.4.1-7 矩形管材对接接头试样取样位置

- 1—拉伸试样；2—面弯或侧弯试样、冲击试样（要求时）；  
3—背弯或侧弯试样、冲击试样（要求时）



(a) 试件的形状及尺寸

(b) 试样的形状及尺寸

图 6.4.1-8 栓钉焊接试件及试样

试样应取一个面进行检验，不得将同一切口的两个侧面作为两个检验面。

- 3 T形角接头宏观酸蚀试样的加工应符合图 6.4.2-3 的要求。

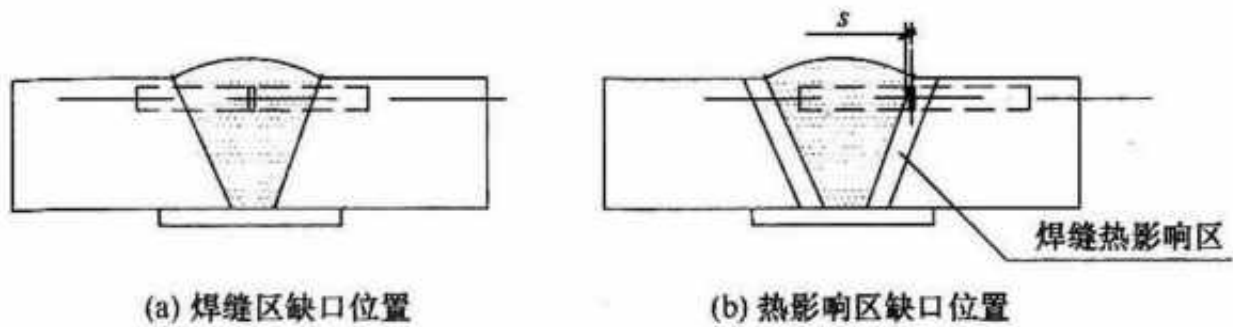


图 6.4.2-1 对接接头冲击试样缺口加工位置

注：热影响区冲击试样根据不同焊接工艺，缺口轴线至试样轴线与熔合线交点的距离  $S=0.5\text{mm}\sim 1\text{mm}$ ，并应尽可能使缺口多通过热影响区。

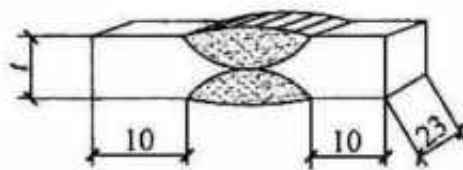


图 6.4.2-2 对接接头宏观酸蚀试样

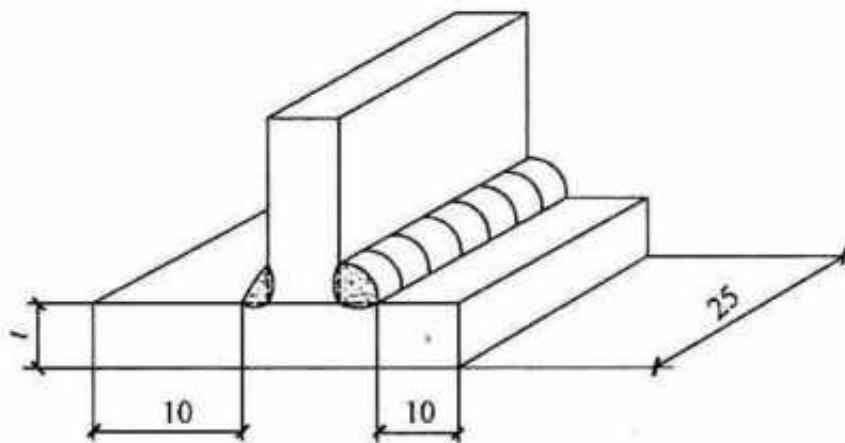


图 6.4.2-3 角接头宏观酸蚀试样

4 十字形接头检验试样的加工应符合下列要求：

- 1) 接头拉伸试样的加工应符合图 6.4.2-4 的要求；
- 2) 接头冲击试样的加工应符合图 6.4.2-5 的要求；
- 3) 接头宏观酸蚀试样的加工应符合图 6.4.2-6 的要求，检验面的选取应符合本条第 2 款第 4 项的规定。

5 斜 T 形角接接头、管-球接头、管-管相贯接头的宏观酸蚀试样的加工宜符合图 6.4.2-2 的要求，检验面的选取应符合本条第 2 款第 4 项的规定。

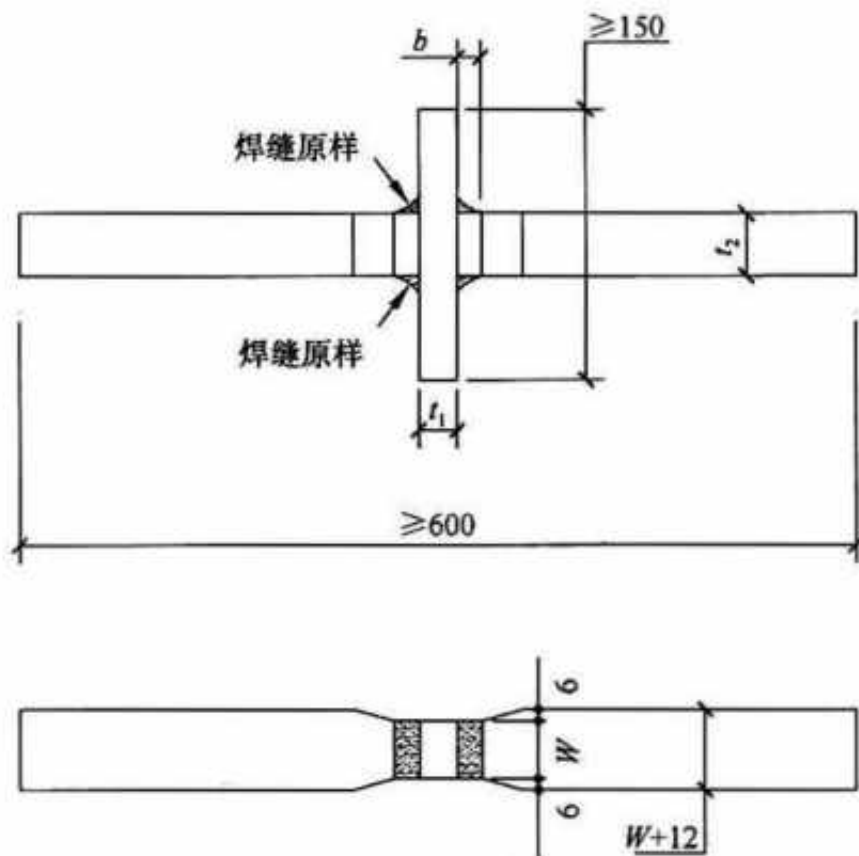


图 6.4.2-4 十字形接头拉伸试样

$t_2$ —试验材料厚度； $b$ —根部间隙； $t_2 < 36\text{mm}$  时，  
 $W = 35\text{mm}$ ， $t_2 \geq 36$  时， $W = 25\text{mm}$ ；平行区长度： $t_1 + 2b + 12\text{mm}$

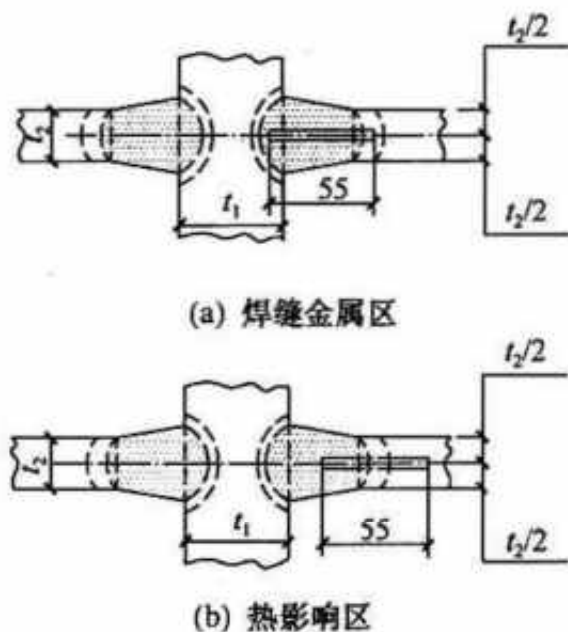


图 6.4.2-5 十字形接头冲击试验的取样位置

6 采用热切割取样时，应根据热切割工艺和试件厚度预留加工余量，确保试样性能不受热切割的影响。

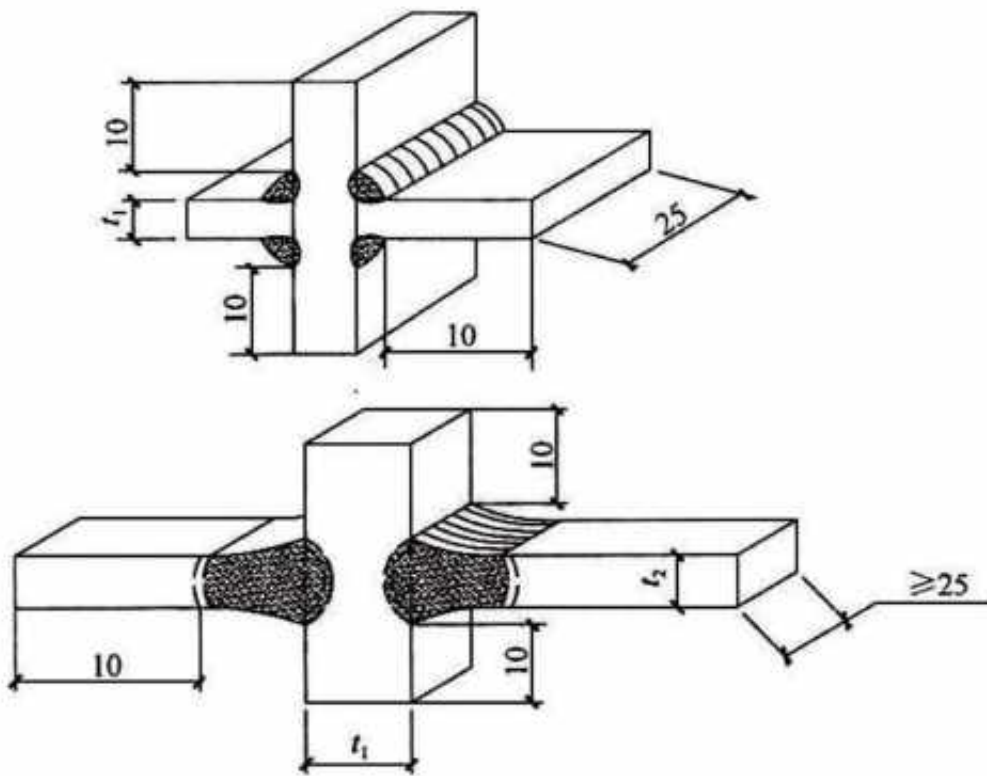


图 6.4.2-6 十字形接头宏观酸蚀试样

## 6.5 试件和试样的试验与检验

### 6.5.1 试件的外观检验应符合下列规定：

#### 1 对接、角接及 T 形等接头，应符合下列规定：

- 1) 用不小于 5 倍放大镜检查试件表面，不得有裂纹、未焊满、未熔合、焊瘤、气孔、夹渣等超标缺陷；
- 2) 焊缝咬边总长度不得超过焊缝两侧长度的 15%，咬边深度不得超过 0.5mm；
- 3) 焊缝外观尺寸应符合本规范第 8.2.2 条中一级焊缝的要求（需疲劳验算结构的焊缝外观尺寸应符合本规范第 8.3.2 条的要求）；试件角变形可以冷矫正，可以避开焊缝缺陷位置取样。

2 栓钉焊接接头外观检验应符合表 6.5.1-1 的要求。当采用电弧焊方法进行栓钉焊接时，其焊缝最小焊脚尺寸还应符合表

6.5.1-2 的要求。

表 6.5.1-1 栓钉焊接接头外观检验合格标准

外观检验项目	合格标准	检验方法
焊缝外形尺寸	360°范围内焊缝饱满 拉弧式栓钉焊：焊缝高 $K_1 \geq 1\text{mm}$ ；焊缝宽 $K_2 \geq 0.5\text{mm}$ 电弧焊：最小焊脚尺寸应符合表 6.5.1-2 的规定	目测、钢尺、焊缝量规
焊缝缺欠	无气孔、夹渣、裂纹等缺欠	目测、放大镜（5倍）
焊缝咬边	咬边深度 $\leq 0.5\text{mm}$ ，且最大长度不得大于 1 倍的栓钉直径	钢尺、焊缝量规
栓钉焊后高度	高度偏差 $\leq \pm 2\text{mm}$	钢尺
栓钉焊后倾斜角度	倾斜角度偏差 $\theta \leq 5^\circ$	钢尺、量角器

表 6.5.1-2 采用电弧焊方法的栓钉焊接接头最小焊脚尺寸

栓钉直径 (mm)	角焊缝最小焊脚尺寸 (mm)
10, 13	6
16, 19, 22	8
25	10

6.5.2 试件的无损检测应在外观检验合格后进行，无损检测方法应根据设计要求确定。射线探伤应符合现行国家标准《金属熔化焊焊接接头射线照相》GB/T 3323 的有关规定，焊缝质量不低于 BⅡ级；超声波探伤应符合现行国家标准《钢焊缝手工超声波探伤方法和探伤结果分级》GB 11345 的有关规定，焊缝质量不低于 BⅡ级。

6.5.3 试样的力学性能、硬度及宏观酸蚀试验方法应符合下列规定：

1 拉伸试验方法应符合下列规定：



- 1) 对接接头拉伸试验应符合现行国家标准《焊接接头拉伸试验方法》GB/T 2651 的有关规定；
  - 2) 栓钉焊接头拉伸试验应符合图 6.5.3-1 的要求。
- 2 弯曲试验方法应符合下列规定：
- 1) 对接接头弯曲试验应符合现行国家标准《焊接接头弯曲试验方法》GB/T 2653 的有关规定，弯心直径为  $4\delta$  ( $\delta$  为弯曲试样厚度)，弯曲角度为  $180^\circ$ ；面弯、背弯时试样厚度应为试件全厚度 ( $\delta < 14\text{mm}$ )；侧弯时试样厚度  $\delta = 10\text{mm}$ ，试件厚度不大于  $40\text{mm}$  时，试样宽度应为试件的全厚度，试件厚度大于  $40\text{mm}$  时，可按  $20\text{mm} \sim 40\text{mm}$  分层取样；
  - 2) 栓钉焊接头弯曲试验应符合图 6.5.3-2 的要求。

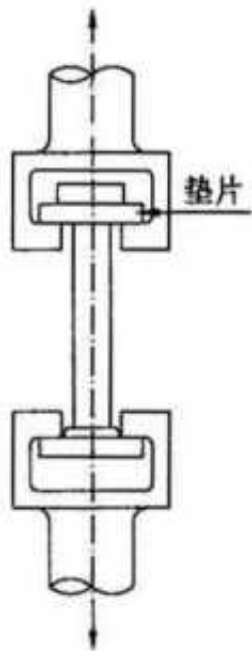


图 6.5.3-1 栓钉焊接头试样  
拉伸试验方法

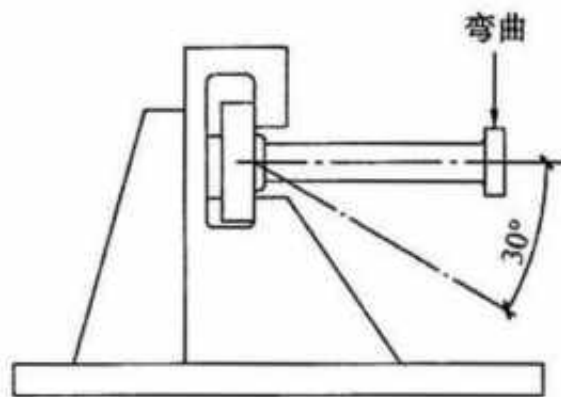


图 6.5.3-2 栓钉焊接头试样  
弯曲试验方法

3 冲击试验应符合现行国家标准《焊接接头冲击试验方法》GB/T 2650 的有关规定。

4 宏观酸蚀试验应符合现行国家标准《钢的低倍组织及缺陷酸蚀检验法》GB 226 的有关规定。

5 硬度试验应符合现行国家标准《焊接接头硬度试验方法》

GB/T 2654 的有关规定；采用维氏硬度  $HV_{10}$ ，硬度测点分布应符合图 6.5.3-3~图 6.5.3-5 的要求，焊接接头各区域硬度测点为 3 点，其中部分焊透对接与角接组合焊缝在焊缝区和热影响区测点可为 2 点，若热影响区狭窄不能并排分布时，该区域测点可平行于焊缝熔合线排列。

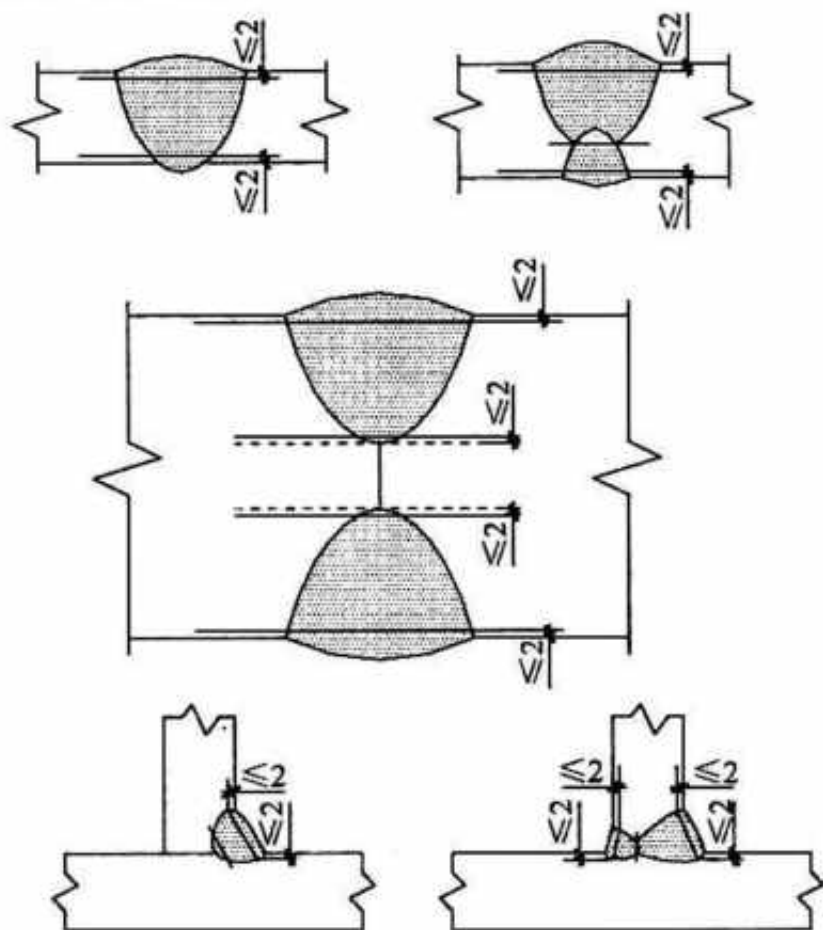


图 6.5.3-3 硬度试验测点位置

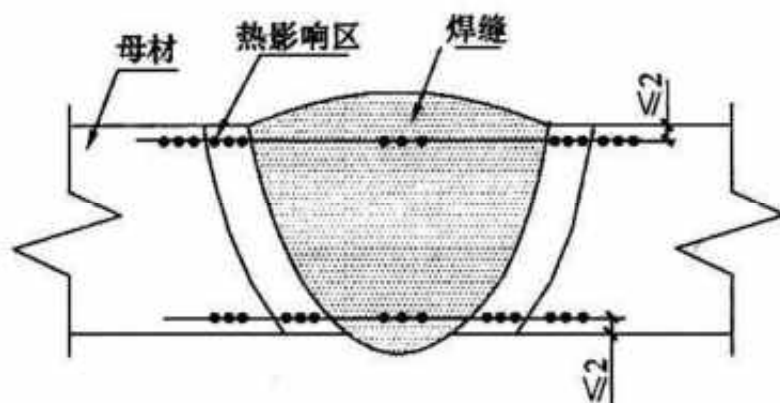


图 6.5.3-4 对接焊缝硬度试验测点分布

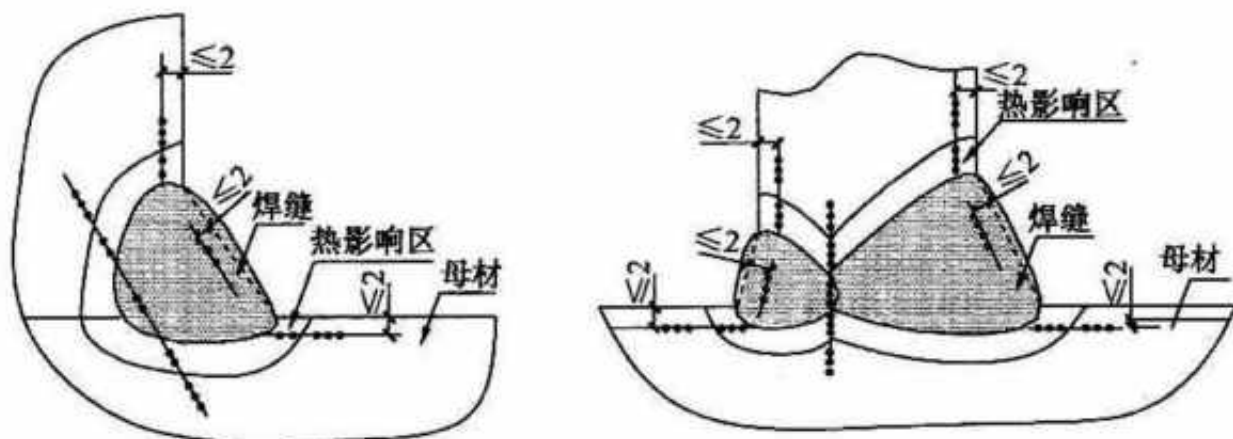


图 6.5.3-5 对接与角接组合焊缝硬度试验测点分布

#### 6.5.4 试样检验合格标准应符合下列规定：

##### 1 接头拉伸试验应符合下列规定：

- 1) 接头母材为同钢号时，每个试样的抗拉强度不应小于该母材标准中相应规格规定的下限值；对接接头母材为两种钢号组合时，每个试样的抗拉强度不应小于两种母材标准中相应规格规定下限值的较低者；厚板分片取样时，可取平均值；
- 2) 栓钉焊接头拉伸时，当拉伸试样的抗拉荷载大于或等于栓钉焊接端力学性能规定的最小抗拉荷载时，则无论断裂发生于何处，均为合格。

##### 2 接头弯曲试验应符合下列规定：

- 1) 对接接头弯曲试验：试样弯至  $180^\circ$  后应符合下列规定：
  - 各试样任何方向裂纹及其他缺欠单个长度不应大于 3mm；
  - 各试样任何方向不大于 3mm 的裂纹及其他缺欠的总长不应大于 7mm；
  - 四个试样各种缺欠总长不应大于 24mm；
- 2) 栓钉焊接头弯曲试验：试样弯曲至  $30^\circ$  后焊接部位无裂纹。

##### 3 冲击试验应符合下列规定：

焊缝中心及热影响区粗晶区各三个试样的冲击功平均值应分别达到母材标准规定或设计要求的最低值，并允许一个试样低于以上规定值，但不得低于规定值的 70%。

**4 宏观酸蚀试验应符合下列规定：**

试样接头焊缝及热影响区表面不应有肉眼可见的裂纹、未熔合等缺陷，并应测定根部焊透情况及焊脚尺寸、两侧焊脚尺寸差、焊缝余高等。

**5 硬度试验应符合下列规定：**

I 类钢材焊缝及母材热影响区维氏硬度值不得超过 HV280，II 类钢材焊缝及母材热影响区维氏硬度值不得超过 HV350，III、IV 类钢材焊缝及热影响区硬度应根据工程要求进行评定。

## 6.6 免于焊接工艺评定

**6.6.1** 免于评定的焊接工艺必须由该施工单位焊接工程师和单位技术负责人签发书面文件，文件宜采用本规范附录 B 的格式。

**6.6.2** 免于焊接工艺评定的适用范围应符合下列规定：

1 免于评定的焊接方法及施焊位置应符合表 6.6.2-1 的规定。

**表 6.6.2-1 免于评定的焊接方法及施焊位置**

焊接方法类别号	焊接方法	代号	施焊位置
1	焊条电弧焊	SMAW	平、横、立
2-1	半自动实心焊丝二氧化碳气体保护焊 (短路过渡除外)	GMAW-CO <sub>2</sub>	平、横、立
2-2	半自动实心焊丝富氩二氧化碳气体保护焊	GMAW-Ar	平、横、立
2-3	半自动药芯焊丝二氧化碳气体保护焊	FCAW-G	平、横、立
5-1	单丝自动埋弧焊	SAW (单丝)	平、平角
9-2	非穿透栓钉焊	SW	平

2 免于评定的母材和焊缝金属组合应符合表 6.6.2-2 的规定，钢材厚度不应大于 40mm，质量等级应为 A、B 级。



表 6.6.2-2 免于评定的母材和匹配的焊缝金属要求

母 材			焊条（丝）和焊剂-焊丝组合分类等级			
钢材类别	母材最小标称屈服强度	钢材牌号	焊条电弧焊 SMAW	实心焊丝气体保护焊 GMAW	药芯焊丝气体保护焊 FCAW-G	埋弧焊 SAW（单丝）
I	<235MPa	Q195 Q215	GB/T 5117; E43XX	GB/T 8110; ER49-X	GB/T 10045; E43XT-X	GB/T 5293; F4AX-H08A
I	≥235MPa 且 <300MPa	Q235 Q275 Q235GJ	GB/T 5117; E43XX E50XX	GB/T 8110; ER49-X ER50-X	GB/T 10045; E43XT-X E50XT-X	GB/T 5293; F4AX-H08A GB/T 12470; F48AX-H08MnA
II	≥300MPa 且 ≤355MPa	Q345 Q345GJ	GB/T 5117; E50XX GB/T 5118; E5015 E5016-X	GB/T 8110; ER50-X	GB/T 17493; E50XT-X	GB/T 5293; F5AX-H08MnA GB/T 12470; F48AX-H08MnA F48AX-H10Mn2 F48AX-H10Mn2A

3 免于评定的最低预热、道间温度应符合表 6.6.2-3 的规定。

表 6.6.2-3 免于评定的钢材最低预热、道间温度

钢材类别	钢材牌号	设计对焊接材料要求	接头最厚部件的板厚 $t$ (mm)	
			$t \leq 20$	$20 < t \leq 40$
I	Q195、Q215、 Q235、Q235GJ Q275、20	非低氢型	5℃	20℃
		低氢型		5℃
II	Q345、Q345GJ	非低氢型		40℃
		低氢型		20℃

注：1 接头形式为坡口对接，一般拘束度；

2 SMAW、GMAW、FCAW-G 热输入约为 15kJ/cm~25kJ/cm；SAW-S 热输入约为 15kJ/cm~45kJ/cm；

3 采用低氢型焊材时，熔敷金属扩散氢（甘油法）含量应符合下列规定：  
焊条 E4315、E4316 不应大于 8mL/100g；  
焊条 E5015、E5016 不应大于 6mL/100g；  
药芯焊丝不应大于 6mL/100g。

4 焊接接头板厚不同时，应按最大板厚确定预热温度；焊接接头材质不同时，应按高强度、高碳当量的钢材确定预热温度；

5 环境温度不应低于 0℃。

4 焊缝尺寸应符合设计要求，最小焊脚尺寸应符合本规范表 5.4.2 的规定；最大单道焊焊缝尺寸应符合本规范表 7.10.4 的规定。

5 焊接工艺参数应符合下列规定：

- 1) 免于评定的焊接工艺参数应符合表 6.6.2-4 的规定；
- 2) 要求完全焊透的焊缝，单面焊时应加衬垫，双面焊时应清根；
- 3) 焊条电弧焊焊接时焊道最大宽度不应超过焊条标称直径的 4 倍，实心焊丝气体保护焊、药芯焊丝气体保护焊焊接时焊道最大宽度不应超过 20mm；
- 4) 导电嘴与工件距离：埋弧自动焊 40mm±10mm；气体保护焊 20mm±7mm；
- 5) 保护气种类：二氧化碳；富氩气体，混合比例为氩气 80%+二氧化碳 20%；
- 6) 保护气流量：20L/min~50L/min。

6 免于评定的各类焊接节点构造形式、焊接坡口的形式和尺寸必须符合本规范第 5 章的要求，并应符合下列规定：

- 1) 斜角角焊缝两面角  $\psi > 30^\circ$ ；
- 2) 管材相贯接头局部两面角  $\psi > 30^\circ$ 。

7 免于评定的结构荷载特性应为静载。

8 焊丝直径不符合表 6.6.2-4 的规定时，不得免于评定。

9 当焊接工艺参数按表 6.6.2-4、表 6.6.2-5 的规定值变化范围超过本规范第 6.3 节的规定时，不得免于评定。

表 6.6.2-4 各种焊接方法免于评定的焊接工艺参数范围

焊接方法代号	焊条或焊丝型号	焊条或焊丝直径 (mm)	电流 (A)	电流极性	电压 (V)	焊接速度 (cm/min)
SMAW	EXX15	3.2	80~140	EXX15:直流反接	18~26	8~18
	EXX16	4.0	110~210	EXX16:交、直流	20~27	10~20
	EXX03	5.0	160~230	EXX03:交流	20~27	10~20



续表 6.6.2-4

焊接方法代号	焊条或焊丝型号	焊条或焊丝直径 (mm)	电流 (A)	电流极性	电压 (V)	焊接速度 (cm/min)
GMAW	ER-XX	1.2	打底 180~260 填充 220~320 盖面 220~280	直流反接	25~38	25~45
FCAW	EXX1T1	1.2	打底 160~260 填充 220~320 盖面 220~280	直流反接	25~38	30~55
SAW	HXXX	3.2 4.0 5.0	400~600 450~700 500~800	直流反接或交流	24~40 24~40 34~40	25~65

注：表中参数为平、横焊位置。立焊电流应比平、横焊减小 10%~15%。

表 6.6.2-5 拉弧式栓钉焊免于评定的焊接工艺参数范围

焊接方法代号	栓钉直径 (mm)	电流 (A)	电流极性	焊接时间 (s)	提升高度 (mm)	伸出长度 (mm)
SW	13	900~1000	直流正接	0.7	1~3	3~4
	16	1200~1300		0.8		4~5

**6.6.3** 免于焊接工艺评定的钢材表面及坡口处理、焊接材料储存及烘干、引弧板及引出板、焊后处理、焊接环境、焊工资格等要求应符合本规范的规定。

## 7 焊接工艺

### 7.1 母材准备

7.1.1 母材上待焊接的表面和两侧应均匀、光洁，且应无毛刺、裂纹和其他对焊缝质量有不利影响的缺陷。待焊接的表面及距焊缝坡口边缘位置 30mm 范围内不得有影响正常焊接和焊缝质量的氧化皮、锈蚀、油脂、水等杂质。

7.1.2 焊接接头坡口的加工或缺陷的清除可采用机加工、热切割、碳弧气刨、铲凿或打磨等方法。

7.1.3 采用热切割方法加工的坡口表面质量应符合现行行业标准《热切割 气割质量和尺寸偏差》JB/T 10045.3 的有关规定；钢材厚度不大于 100mm 时，割纹深度不应大于 0.2mm；钢材厚度大于 100mm 时，割纹深度不应大于 0.3mm。

7.1.4 割纹深度超过本规范第 7.1.3 条的规定，以及坡口表面上的缺口和凹槽，应采用机械加工或打磨清除。

7.1.5 母材坡口表面切割缺陷需要进行焊接修补时，应根据本规范规定制订修补焊接工艺，并应记录存档；调质钢及承受动荷载需经疲劳验算的结构，母材坡口表面切割缺陷的修补还应报监理工程师批准后方可进行。

7.1.6 钢材轧制缺欠（图 7.1.6）的检测和修复应符合下列要求：

1 焊接坡口边缘上钢材的夹层缺欠长度超过 25mm 时，应采用无损检测方法检测其深度。当缺欠深度不大于 6mm 时，应用机械方法清除；当缺欠深度大于 6mm 且不超过 25mm 时，应用机械方法清除后焊接修补填满；当缺欠深度大于 25mm 时，应采用超声波测定其尺寸，如果单个缺欠面积 ( $a \times d$ ) 或聚集缺欠的总面积不超过被切割钢材总面积 ( $B \times L$ ) 的 4% 时为合

格，否则不应使用；

2 钢材内部的夹层，其尺寸不超过本条第1款的规定且位置离母材坡口表面距离  $b$  不小于 25mm 时不需要修补；距离  $b$  小于 25mm 时应进行焊接修补；

3 夹层是裂纹时，裂纹长度  $a$  和深度  $d$  均不大于 50mm 时应进行焊接修补；裂纹深度  $d$  大于 50mm 或累计长度超过板宽的 20% 时不应使用；

4 焊接修补应符合本规范第 7.11 节的规定。

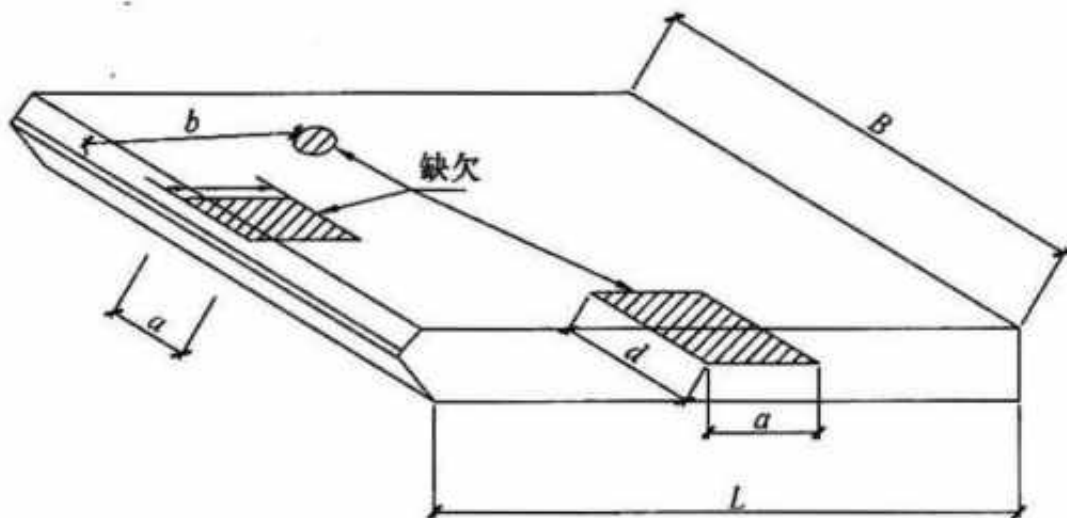


图 7.1.6 夹层缺欠

## 7.2 焊接材料要求

7.2.1 焊接材料熔敷金属的力学性能不应低于相应母材标准的下限值或满足设计文件要求。

7.2.2 焊接材料贮存场所应干燥、通风良好，应由专人保管、烘干、发放和回收，并应有详细记录。

7.2.3 焊条的保存、烘干应符合下列要求：

1 酸性焊条保存时应有防潮措施，受潮的焊条使用前应在  $100^{\circ}\text{C}\sim 150^{\circ}\text{C}$  范围内烘焙 1h~2h；

2 低氢型焊条应符合下列要求：

- 1) 焊条使用前应在  $300^{\circ}\text{C}\sim 430^{\circ}\text{C}$  范围内烘焙  $1\text{h}\sim 2\text{h}$ ，或按厂家提供的焊条使用说明书进行烘干。焊条放入时烘箱的温度不应超过规定最高烘焙温度的一半，烘焙时间以烘箱达到规定最高烘焙温度后开始计算；
- 2) 烘干后的低氢焊条应放置于温度不低于  $120^{\circ}\text{C}$  的保温箱中存放、待用；使用时应置于保温筒中，随用随取；
- 3) 焊条烘干后在大气中放置时间不应超过  $4\text{h}$ ，用于焊接Ⅲ、Ⅳ类钢材的焊条，烘干后在大气中放置时间不应超过  $2\text{h}$ 。重新烘干次数不应超过 1 次。

#### 7.2.4 焊剂的烘干应符合下列要求：

- 1 使用前应按制造厂家推荐的温度进行烘焙，已受潮或结块的焊剂严禁使用；

- 2 用于焊接Ⅲ、Ⅳ类钢材的焊剂，烘干后在大气中放置时间不应超过  $4\text{h}$ 。

7.2.5 焊丝和电渣焊的熔化或非熔化导管表面以及栓钉焊接端面应无油污、锈蚀。

7.2.6 栓钉焊瓷环保存时应有防潮措施，受潮的焊接瓷环使用前应在  $120^{\circ}\text{C}\sim 150^{\circ}\text{C}$  范围内烘焙  $1\text{h}\sim 2\text{h}$ 。

7.2.7 常用钢材的焊接材料可按表 7.2.7 的规定选用，屈服强度在  $460\text{MPa}$  以上的钢材，其焊接材料的选用应符合本规范第 7.2.1 条的规定。



表 7.2.7 常用钢材的焊接材料推荐表

母 材				焊 接 材 料				
GB/T 700 和 GB/T 1591 标准钢材	GB/T 19879 标准钢材	GB/T 714 标准钢材	GB/T 4171 标准钢材	GB/T 7659 标准钢材	焊条电弧焊 SMAW	实心焊丝气体 保护焊 GMAW	药芯焊丝气体 保护焊 FCAW	埋弧焊 SAW
Q215	—	—	—	ZG200-400H ZG230-450H	GB/T 5117; E43XX	GB/T 8110; ER49-X	GB/T 10045; E43XTX-X GB/T 17493; E43XTX-X	GB/T 5293; F4XX-H08A
Q235 Q275	Q235GJ	Q235q	Q235NH Q265GNH Q295NH Q295GNH	ZG275-485H	GB/T 5117; E43XX E50XX GB/T 5118; E50XX-X	GB/T 8110; ER49-X ER50-X	GB/T 10045; E43XTX-X E50XTX-X GB/T 17493; E43XTX-X E49XTX-X	GB/T 5293; F4XX-H08A GB/T 12470; F48XX-H08MnA
Q345 Q390	Q345GJ Q390GJ	Q345q Q370q	Q310GNH Q355NH Q355GNH	—	GB/T 5117; E50XX GB/T 5118; E5015、16-X E5515、16-X*	GB/T 8110; ER50-X ER55-X	GB/T 10045; E50XTX-X GB/T 17493; E50XTX-X	GB/T 5293; F5XX-H08MnA F5XX-H10Mn2 GB/T 12470; F48XX-H08MnA F48XX-H10Mn2 F48XX-H10Mn2A

续表 7.2.7

母 材		焊 接 材 料						
GB/T 700 和 GB/T 1591 标准钢材	GB/T 19879 标准钢材	GB/T 714 标准钢材	GB/T 4171 标准钢材	GB/T 7659 标准钢材	焊条电弧焊 SMAW	实心焊丝气体 保护焊 GMAW	药芯焊丝气体 保护焊 FCAW	埋弧焊 SAW
Q420	Q420GJ	Q420q	Q415NH	—	GB/T 5118: E5515、16-X E6015、16-X <sup>b</sup>	GB/T 8110 ER55-X ER62-X <sup>b</sup>	GB/T 17493: E55XTX-X	GB/T 12470: F55XX-H10Mn2A F55XX-H08MnMoA
Q460	Q460GJ	—	Q460NH	—	GB/T 5118: E5515、16-X E6015、16-X	GB/T 8110 ER55-X	GB/T 17493: E55XTX-X E60XTX-X	GB/T 12470: F55XX- H08MnMoA F55XX- H08Mn2MoVA

注：1 被焊母材有冲击要求时，熔敷金属的冲击功不应低于母材规定；

2 焊接接头板厚不小于 25mm 时，宜采用低氢型焊接材料；

3 表中 X 对应钢材标准中的相应规定；

a 仅适用于厚度不大于 35mm 的 Q3459 钢及厚度不大于 16mm 的 Q3709 钢；

b 仅适用于厚度不大于 16mm 的 Q4209 钢。



### 7.3 焊接接头的装配要求

7.3.1 焊接坡口尺寸宜符合本规范附录 A 的规定。组装后坡口尺寸允许偏差应符合表 7.3.1 的规定。

表 7.3.1 坡口尺寸组装允许偏差

序号	项 目	背面不清根	背面清根
1	接头钝边	±2mm	—
2	无衬垫接头根部间隙	±2mm	+2mm -3mm
3	带衬垫接头根部间隙	+6mm -2mm	—
4	接头坡口角度	+10° -5°	+10° -5°
5	U 形和 J 形坡口根部半径	+3mm -0mm	—

7.3.2 接头间隙中严禁填塞焊条头、铁块等杂物。

7.3.3 坡口组装间隙偏差超过表 7.3.1 规定但不大于较薄板厚度 2 倍或 20mm 两值中较小值时，可在坡口单侧或两侧堆焊。

7.3.4 对接接头的错边量不应超过本规范表 8.2.2 的规定。当不等厚部件对接接头的错边量超过 3mm 时，较厚部件应按不大于 1:2.5 坡度平缓过渡。

7.3.5 采用角焊缝及部分焊透焊缝连接的 T 形接头，两部件应密贴，根部间隙不应超过 5mm；当间隙超过 5mm 时，应在待焊板端表面堆焊并修磨平整使其间隙符合要求。

7.3.6 T 形接头的角焊缝连接部件的根部间隙大于 1.5mm 且小于 5mm 时，角焊缝的焊脚尺寸应按根部间隙值予以增加。

7.3.7 对于搭接接头及塞焊、槽焊以及钢衬垫与母材间的连接接头，接触面之间的间隙不应超过 1.5mm。

## 7.4 定位焊

7.4.1 定位焊必须由持相应资格证书的焊工施焊，所用焊接材料应与正式焊缝的焊接材料相当。

7.4.2 定位焊缝附近的母材表面质量应符合本规范第 7.1 节的规定。

7.4.3 定位焊缝厚度不应小于 3mm，长度不应小于 40mm，其间距宜为 300mm~600mm。

7.4.4 采用钢衬垫的焊接接头，定位焊宜在接头坡口内进行；定位焊焊接时预热温度宜高于正式施焊预热温度 20℃~50℃；定位焊缝与正式焊缝应具有相同的焊接工艺和焊接质量要求；定位焊缝存在裂纹、气孔、夹渣等缺陷时，应完全清除。

7.4.5 对于要求疲劳验算的动荷载结构，应根据结构特点和本节要求制定定位焊工艺文件。

## 7.5 焊接环境

7.5.1 焊条电弧焊和自保护药芯焊丝电弧焊，其焊接作业区最大风速不宜超过 8m/s，气体保护电弧焊不宜超过 2m/s，如果超出上述范围，应采取有效措施以保障焊接电弧区域不受影响。

7.5.2 当焊接作业处于下列情况之一时严禁焊接：

- 1 焊接作业区的相对湿度大于 90%；
- 2 焊件表面潮湿或暴露于雨、冰、雪中；
- 3 焊接作业条件不符合现行国家标准《焊接与切割安全》

GB 9448 的有关规定。

7.5.3 焊接环境温度低于 0℃但不低于-10℃时，应采取加热或防护措施，应确保接头焊接处各方向不小于 2 倍板厚且不小于 100mm 范围内的母材温度，不低于 20℃或规定的最低预热温度二者的较高值，且在焊接过程中不应低于这一温度。

7.5.4 焊接环境温度低于-10℃时，必须进行相应焊接环境下的工艺评定试验，并应在评定合格后再进行焊接，如果不符合上

述规定，严禁焊接。

## 7.6 预热和道间温度控制

7.6.1 预热温度和道间温度应根据钢材的化学成分、接头的拘束状态、热输入大小、熔敷金属含氢量水平及所采用的焊接方法等综合因素确定或进行焊接试验。

7.6.2 常用钢材采用中等热输入焊接时，最低预热温度宜符合表 7.6.2 的要求。

表 7.6.2 常用钢材最低预热温度要求 (°C)

钢材类别	接头最厚部件的板厚 $t$ (mm)				
	$t \leq 20$	$20 < t \leq 40$	$40 < t \leq 60$	$60 < t \leq 80$	$t > 80$
I <sup>a</sup>	—	—	40	50	80
II	—	20	60	80	100
III	20	60	80	100	120
IV <sup>b</sup>	20	80	100	120	150

注：1 焊接热输入约为 15kJ/cm~25kJ/cm，当热输入每增大 5kJ/cm 时，预热温度可比表中温度降低 20°C；

2 当采用非低氢焊接材料或焊接方法焊接时，预热温度应比表中规定的温度提高 20°C；

3 当母材施焊处温度低于 0°C 时，应根据焊接作业环境、钢材牌号及板厚的具体情况将表中预热温度适当增加，且应在焊接过程中保持这一最低道间温度；

4 焊接接头板厚不同时，应按接头中较厚板的板厚选择最低预热温度和道间温度；

5 焊接接头材质不同时，应按接头中较高强度、较高碳当量的钢材选择最低预热温度；

6 本表不适用于供货状态为调质处理的钢材；控轧控冷 (TMCP) 钢最低预热温度可由试验确定；

7 “—” 表示焊接环境在 0°C 以上时，可不采取预热措施；

a 铸钢除外，I 类钢材中的铸钢预热温度宜参照 II 类钢材的要求确定；

b 仅限于 IV 类钢材中的 Q460、Q460GJ 钢。

**7.6.3** 电渣焊和气电立焊在环境温度为  $0^{\circ}\text{C}$  以上施焊时可不进行预热；但板厚大于  $60\text{mm}$  时，宜对引弧区域的母材预热且预热温度不应低于  $50^{\circ}\text{C}$ 。

**7.6.4** 焊接过程中，最低道间温度不应低于预热温度；静载结构焊接时，最大道间温度不宜超过  $250^{\circ}\text{C}$ ；需进行疲劳验算的动荷载结构和调质钢焊接时，最大道间温度不宜超过  $230^{\circ}\text{C}$ 。

**7.6.5** 预热及道间温度控制应符合下列规定：

1 焊前预热及道间温度的保持宜采用电加热法、火焰加热法，并应采用专用的测温仪器测量；

2 预热的加热区域应在焊缝坡口两侧，宽度应大于焊件施焊处板厚的  $1.5$  倍，且不应小于  $100\text{mm}$ ；预热温度宜在焊件受热面的背面测量，测量点应在离电弧经过前的焊接点各方向不小于  $75\text{mm}$  处；当采用火焰加热器预热时正面测温应在火焰离开后进行。

**7.6.6** III、IV类钢材及调质钢的预热温度、道间温度的确定，应符合钢厂提供的指导性参数要求。

## 7.7 焊后消氢热处理

**7.7.1** 当要求进行焊后消氢热处理时，应符合下列规定：

1 消氢热处理的加热温度应为  $250^{\circ}\text{C} \sim 350^{\circ}\text{C}$ ，保温时间应根据工件板厚按每  $25\text{mm}$  板厚不小于  $0.5\text{h}$ ，且总保温时间不得小于  $1\text{h}$  确定。达到保温时间后应缓冷至常温；

2 消氢热处理的加热和测温方法应按本规范第 7.6.5 条的规定执行。

## 7.8 焊后消应力处理

**7.8.1** 设计或合同文件对焊后消除应力有要求时，需经疲劳验算的动荷载结构中承受拉应力的对接接头或焊缝密集的节点或构件，宜采用电加热器局部退火和加热炉整体退火等方法进行消除应力处理；如仅为稳定结构尺寸，可采用振动法消除应力。



**7.8.2** 焊后热处理应符合现行行业标准《碳钢、低合金钢焊接构件焊后热处理方法》JB/T 6046 的有关规定。当采用电加热器对焊接构件进行局部消除应力热处理时，尚应符合下列要求：

1 使用配有温度自动控制仪的加热设备，其加热、测温、控温性能应符合使用要求；

2 构件焊缝每侧面加热板（带）的宽度应至少为钢板厚度的3倍，且不应小于200mm；

3 加热板（带）以外构件两侧宜用保温材料适当覆盖。

**7.8.3** 用锤击法消除中间焊层应力时，应使用圆头手锤或小型振动工具进行，不对根部焊缝、盖面焊缝或焊缝坡口边缘的母材进行锤击。

**7.8.4** 用振动法消除应力时，应符合现行行业标准《焊接构件振动时效工艺参数选择及技术要求》JB/T 10375 的有关规定。

## **7.9 引弧板、引出板和衬垫**

**7.9.1** 引弧板、引出板和钢衬垫板的钢材应符合本规范第4章的规定，其强度不应大于被焊钢材强度，且应具有与被焊钢材相近的焊接性。

**7.9.2** 在焊接接头的端部应设置焊缝引弧板、引出板，应使焊缝在提供的延长段上引弧和终止。焊条电弧焊和气体保护电弧焊焊缝引弧板、引出板长度应大于25mm，埋弧焊引弧板、引出板长度应大于80mm。

**7.9.3** 引弧板和引出板宜采用火焰切割、碳弧气刨或机械等方法去除，去除时不得伤及母材并将割口处修磨至与焊缝端部平整。严禁使用锤击去除引弧板和引出板。

**7.9.4** 衬垫材质可采用金属、焊剂、纤维、陶瓷等。

**7.9.5** 当使用钢衬垫时，应符合下列要求：

1 钢衬垫应与接头母材金属贴合良好，其间隙不应大于1.5mm；

2 钢衬垫在整个焊缝长度内应保持连续；

3 钢衬垫应有足够的厚度以防止烧穿。用于焊条电弧焊、气体保护电弧焊和自保护药芯焊丝电弧焊焊接方法的衬垫板厚度不应小于 4mm；用于埋弧焊焊接方法的衬垫板厚度不应小于 6mm；用于电渣焊焊接方法的衬垫板厚度不应小于 25mm；

4 应保证钢衬垫与焊缝金属熔合良好。

## 7.10 焊接工艺技术要求

7.10.1 焊接施工前，施工单位应制定焊接工艺文件用于指导焊接施工，工艺文件可依据本规范第 6 章规定的焊接工艺评定结果进行制定，也可依据本规范第 6 章对符合免除工艺评定条件的工艺直接制定焊接工艺文件。焊接工艺文件应至少包括下列内容：

- 1 焊接方法或焊接方法的组合；
- 2 母材的规格、牌号、厚度及适用范围；
- 3 填充金属的规格、类别和型号；
- 4 焊接接头形式、坡口形式、尺寸及其允许偏差；
- 5 焊接位置；
- 6 焊接电源的种类和电流极性；
- 7 清根处理；
- 8 焊接工艺参数，包括焊接电流、焊接电压、焊接速度、焊层和焊道分布等；
- 9 预热温度及道间温度范围；
- 10 焊后消除应力处理工艺；
- 11 其他必要的规定。

7.10.2 对于焊条电弧焊、实心焊丝气体保护焊、药芯焊丝气体保护焊和埋弧焊（SAW）焊接方法，每一道焊缝的宽深比不应小于 1.1。

7.10.3 除用于坡口焊缝的加强角焊缝外，如果满足设计要求，应采用最小角焊缝尺寸，最小角焊缝尺寸应符合本规范表 5.4.2 的规定。

7.10.4 对于焊条电弧焊、半自动实心焊丝气体保护焊、半自动



药芯焊丝气体保护焊、药芯焊丝自保护焊和自动埋弧焊焊接方法，其单道焊最大焊缝尺寸宜符合表 7.10.4 的规定。

表 7.10.4 单道焊最大焊缝尺寸

焊道类型	焊接位置	焊缝类型	焊接方法		
			焊条电弧焊	气体保护焊和药芯焊丝自保护焊	单丝埋弧焊
根部焊道最大厚度	平焊	全部	10mm	10mm	—
	横焊		8mm	8mm	
	立焊		12mm	12mm	—
	仰焊		8mm	8mm	
填充焊道最大厚度	全部	全部	5mm	6mm	6mm
单道角焊缝最大焊脚尺寸	平焊	角焊缝	10mm	12mm	12mm
	横焊		8mm	10mm	8mm
	立焊		12mm	12mm	—
	仰焊		8mm	8mm	

**7.10.5** 多层焊时应连续施焊，每一焊道焊接完成后应及时清理焊渣及表面飞溅物，遇有中断施焊的情况，应采取适当的保温措施，必要时应进行后热处理，再次焊接时重新预热温度应高于初始预热温度。

**7.10.6** 塞焊和槽焊可采用焊条电弧焊、气体保护电弧焊及药芯焊丝自保护焊等焊接方法。平焊时，应分层焊接，每层熔渣冷却凝固后必须清除再重新焊接；立焊和仰焊时，每道焊缝焊完后，应待熔渣冷却并清除再施焊后续焊道。

**7.10.7** 在调质钢上严禁采用塞焊和槽焊焊缝。

## 7.11 焊接变形的控制

**7.11.1** 钢结构焊接时，采用的焊接工艺和焊接顺序应能使最终构件的变形和收缩最小。

**7.11.2** 根据构件上焊缝的布置，可按下列要求采用合理的焊接顺序控制变形：

1 对接接头、T形接头和十字接头，在工件放置条件允许或易于翻转的情况下，宜双面对称焊接；有对称截面的构件，宜对称于构件中性轴焊接；有对称连接杆件的节点，宜对称于节点轴线同时对称焊接；

2 非对称双面坡口焊缝，宜先在深坡口面完成部分焊缝焊接，然后完成浅坡口面焊缝焊接，最后完成深坡口面焊缝焊接。特厚板宜增加轮流对称焊接的循环次数；

3 对长焊缝宜采用分段退焊法或多人对称焊接法；

4 宜采用跳焊法，避免工件局部热量集中。

**7.11.3** 构件装配焊接时，应先焊收缩量较大的接头，后焊收缩量较小的接头，接头应在小的拘束状态下焊接。

**7.11.4** 对于有较大收缩或角变形的接头，正式焊接前应采用预留焊接收缩裕量或反变形方法控制收缩和变形。

**7.11.5** 多组件构成的组合构件应采取分部组装焊接，矫正变形后再进行总装焊接。

**7.11.6** 对于焊缝分布相对于构件的中性轴明显不对称的异形截面的构件，在满足设计要求的条件下，可采用调整填充焊缝熔敷量或补偿加热的方法。

## 7.12 返修焊

**7.12.1** 焊缝金属和母材的缺欠超过相应的质量验收标准时，可采用砂轮打磨、碳弧气刨、铲凿或机械加工等方法彻底清除。对焊缝进行返修，应按下列要求进行：

1 返修前，应清洁修复区域的表面；

2 焊瘤、凸起或余高过大，应采用砂轮或碳弧气刨清除过量的焊缝金属；

3 焊缝凹陷或弧坑、焊缝尺寸不足、咬边、未熔合、焊缝气孔或夹渣等应在完全清除缺陷后进行焊补；

4 焊缝或母材的裂纹应采用磁粉、渗透或其他无损检测方法确定裂纹的范围及深度，用砂轮打磨或碳弧气刨清除裂纹及其两端各 50mm 长的完好焊缝或母材，修整表面或磨除气刨渗碳层后，应采用渗透或磁粉探伤方法确定裂纹是否彻底清除，再重新进行焊补；对于拘束度较大的焊接接头的裂纹用碳弧气刨清除前，宜在裂纹两端钻止裂孔；

5 焊接返修的预热温度应比相同条件下正常焊接的预热温度提高  $30^{\circ}\text{C} \sim 50^{\circ}\text{C}$ ，并应采用低氢焊接材料和焊接方法进行焊接；

6 返修部位应连续焊接。如中断焊接时，应采取后热、保温措施，防止产生裂纹；厚板返修焊宜采用消氢处理；

7 焊接裂纹的返修，应由焊接技术人员对裂纹产生的原因进行调查和分析，制定专门的返修工艺方案后进行；

8 同一部位两次返修后仍不合格时，应重新制定返修方案，并经业主或监理工程师认可后方可实施。

7.12.2 返修焊的焊缝应按原检测方法和质量标准进行检测验收，填报返修施工记录及返修前后的无损检测报告，作为工程验收及存档资料。

## 7.13 焊件矫正

7.13.1 焊接变形超标的构件应采用机械方法或局部加热的方法进行矫正。

7.13.2 采用加热矫正时，调质钢的矫正温度严禁超过其最高回火温度，其他供货状态的钢材的矫正温度不应超过  $800^{\circ}\text{C}$  或钢厂推荐温度两者中的较低值。

7.13.3 构件加热矫正后宜采用自然冷却，低合金钢在矫正温度高于  $650^{\circ}\text{C}$  时严禁急冷。

## 7.14 焊缝清根

7.14.1 全焊透焊缝的清根应从反面进行，清根后的凹槽应形成



不小于  $10^\circ$  的 U 形坡口。

**7.14.2 碳弧气刨清根应符合下列规定：**

- 1 碳弧气刨工的技能应满足清根操作技术要求；
- 2 刨槽表面应光洁，无夹碳、粘渣等；
- 3 Ⅲ、Ⅳ类钢材及调质钢在碳弧气刨后，应使用砂轮打磨刨槽表面，去除渗碳淬硬层及残留熔渣。

## **7.15 临时焊缝**

**7.15.1** 临时焊缝的焊接工艺和质量要求应与正式焊缝相同。临时焊缝清除时应不伤及母材，并应将临时焊缝区域修磨平整。

**7.15.2** 需经疲劳验算结构中受拉部件或受拉区域严禁设置临时焊缝。

**7.15.3** 对于Ⅲ、Ⅳ类钢材、板厚大于 60mm 的Ⅰ、Ⅱ类钢材、需经疲劳验算的结构，临时焊缝清除后，应采用磁粉或渗透探伤方法对母材进行检测，不允许存在裂纹等缺陷。

## **7.16 引弧和熄弧**

**7.16.1** 不应在焊缝区域外的母材上引弧和熄弧。

**7.16.2** 母材的电弧擦伤应打磨光滑，承受动载或Ⅲ、Ⅳ类钢材的擦伤处还应进行磁粉或渗透探伤检测，不得存在裂纹等缺陷。

## **7.17 电渣焊和气电立焊**

**7.17.1** 电渣焊和气电立焊的冷却块或衬垫块以及导管应满足焊接质量要求。

**7.17.2** 采用熔嘴电渣焊时，应防止熔嘴上的药皮受潮和脱落，受潮的熔嘴应经过  $120^\circ\text{C}$  约 1.5h 的烘焙后方可使用，药皮脱落、锈蚀和带有油污的熔嘴不得使用。

**7.17.3** 电渣焊和气电立焊在引弧和熄弧时可使用钢制或铜制引熄弧块。电渣焊使用的铜制引熄弧块长度不应小于 100mm，引弧槽的深度不应小于 50mm，引弧槽的截面积应与正式电渣焊接

头的截面积一致，可在引弧块的底部加入适当的碎焊丝（ $\phi 1\text{mm} \times 1\text{mm}$ ）便于起弧。

7.17.4 电渣焊用焊丝应控制 S、P 含量，同时应具有较高的脱氧元素含量。

7.17.5 电渣焊采用 I 形坡口（图 7.17.5）时，坡口间隙  $b$  与板厚  $t$  的关系应符合表 7.17.5 的规定。

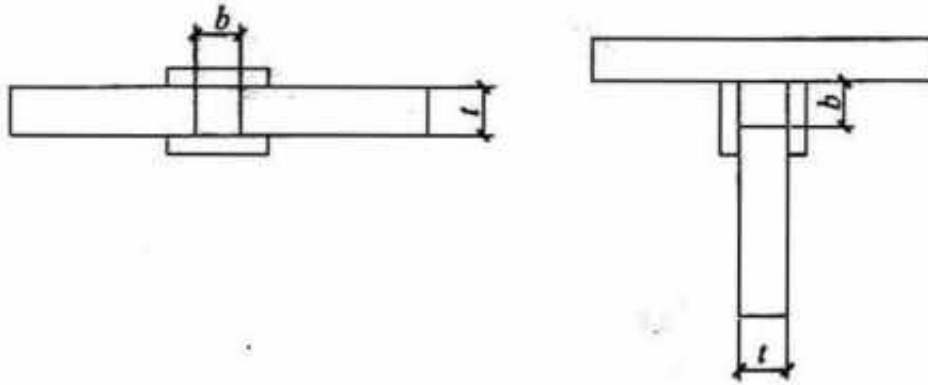


图 7.17.5 电渣焊 I 形坡口

表 7.17.5 电渣焊 I 形坡口间隙与板厚关系

母材厚度 $t$ (mm)	坡口间隙 $b$ (mm)
$t \leq 32$	25
$32 < t \leq 45$	28
$t > 45$	30~32

7.17.6 电渣焊焊接过程中，可采用填加焊剂和改变焊接电压的方法，调整渣池深度和宽度。

7.17.7 焊接过程中出现电弧中断或焊缝中间存在缺陷，可钻孔清除已焊焊缝，重新进行焊接。必要时应刨开面板采用其他焊接方法进行局部焊补，返修后应重新按检测要求进行无损检测。



## 8 焊接检验

### 8.1 一般规定

#### 8.1.1 焊接检验应按下列要求分为两类：

1 自检，是施工单位在制造、安装过程中，由本单位具有相应资质的检测人员或委托具有相应检验资质的检测机构进行的检验；

2 监检，是业主或其代表委托具有相应检验资质的独立第三方检测机构进行的检验。

#### 8.1.2 焊接检验的一般程序包括焊前检验、焊中检验和焊后检验，并应符合下列规定：

##### 1 焊前检验应至少包括下列内容：

- 1) 按设计文件和相关标准的要求对工程中所用钢材、焊接材料的规格、型号（牌号）、材质、外观及质量证明文件进行确认；
- 2) 焊工合格证及认可范围确认；
- 3) 焊接工艺技术文件及操作规程审查；
- 4) 坡口形式、尺寸及表面质量检查；
- 5) 组对后构件的形状、位置、错边量、角变形、间隙等检查；
- 6) 焊接环境、焊接设备等条件确认；
- 7) 定位焊缝的尺寸及质量认可；
- 8) 焊接材料的烘干、保存及领用情况检查；
- 9) 引弧板、引出板和衬垫板的装配质量检查。

##### 2 焊中检验应至少包括下列内容：

- 1) 实际采用的焊接电流、焊接电压、焊接速度、预热温度、层间温度及后热温度和时间等焊接工艺参数与焊

接工艺文件的符合性检查；

- 2) 多层多道焊焊道缺欠的处理情况确认；
- 3) 采用双面焊清根的焊缝，应在清根后进行外观检查及规定的无损检测；
- 4) 多层多道焊中焊层、焊道的布置及焊接顺序等检查。

3 焊后检验应至少包括下列内容：

- 1) 焊缝的外观质量与外形尺寸检查；
- 2) 焊缝的无损检测；
- 3) 焊接工艺规程记录及检验报告审查。

**8.1.3** 焊接检验前应根据结构所承受的荷载特性、施工详图及技术文件规定的焊缝质量等级要求编制检验和试验计划，由技术负责人批准并报监理工程师备案。检验方案应包括检验批的划分、抽样检验的抽样方法、检验项目、检验方法、检验时机及相应的验收标准等内容。

**8.1.4** 焊缝检验抽样方法应符合下列规定：

1 焊缝处数的计数方法：工厂制作焊缝长度不大于 1000mm 时，每条焊缝应为 1 处；长度大于 1000mm 时，以 1000mm 为基准，每增加 300mm 焊缝数量应增加 1 处；现场安装焊缝每条焊缝应为 1 处。

2 可按下列方法确定检验批：

- 1) 制作焊缝以同一工区（车间）按 300~600 处的焊缝数量组成检验批；多层框架结构可以每节柱的所有构件组成检验批；
- 2) 安装焊缝以区段组成检验批；多层框架结构以每层（节）的焊缝组成检验批。

3 抽样检验除设计指定焊缝外应采用随机取样方式取样，且取样中应覆盖到该批焊缝中所包含的所有钢材类别、焊接位置和焊接方法。

**8.1.5** 外观检测应符合下列规定：

- 1 所有焊缝应冷却到环境温度后方可进行外观检测。

2 外观检测采用目测方式，裂纹的检查应辅以 5 倍放大镜并在合适的光照条件下进行，必要时可采用磁粉探伤或渗透探伤检测，尺寸的测量应用量具、卡规。

3 栓钉焊接接头的焊缝外观质量应符合本规范表 6.5.1-1 或表 6.5.1-2 的要求。外观质量检验合格后进行打弯抽样检查，合格标准：当栓钉弯曲至  $30^\circ$  时，焊缝和热影响区不得有肉眼可见的裂纹，检查数量不应小于栓钉总数的 1% 且不少于 10 个。

4 电渣焊、气电立焊接头的焊缝外观成形应光滑，不得有未熔合、裂纹等缺陷；当板厚小于 30mm 时，压痕、咬边深度不应大于 0.5mm；板厚不小于 30mm 时，压痕、咬边深度不应大于 1.0mm。

**8.1.6** 焊缝无损检测报告签发人员必须持有现行国家标准《无损检测人员资格鉴定与认证》GB/T 9445 规定的 2 级或 2 级以上资格证书。

**8.1.7** 超声波检测应符合下列规定：

1 对接及角接接头的检验等级应根据质量要求分为 A、B、C 三级，检验的完善程度 A 级最低，B 级一般，C 级最高，应根据结构的材质、焊接方法、使用条件及承受载荷的不同，合理选用检验级别。

2 对接及角接接头检验范围见图 8.1.7，其确定应符合下列规定：

- 1) A 级检验采用一种角度的探头在焊缝的单面单侧进行检验，只对能扫查到的焊缝截面进行探测，一般不要作横向缺欠的检验。母材厚度大于 50mm 时，不得采用 A 级检验。
- 2) B 级检验采用一种角度探头在焊缝的单面双侧进行检验，受几何条件限制时，应在焊缝单面、单侧采用两种角度探头（两角度之差大于  $15^\circ$ ）进行检验。母材厚度大于 100mm 时，应采用双面双侧检验，受几何条件限制时，应在焊缝双面单侧，采用两种角度探头



(两角度之差大于  $15^\circ$ ) 进行检验, 检验应覆盖整个焊缝截面。条件允许时应作横向缺欠检验。

- 3) C 级检验至少应采用两种角度探头在焊缝的单面双侧进行检验。同时应作两个扫查方向和两种探头角度的横向缺欠检验。母材厚度大于 100mm 时, 应采用双面双侧检验。检查前应将对接焊缝余高磨平, 以便探头在焊缝上作平行扫查。焊缝两侧斜探头扫查经过母材部分应采用直探头作检查。当焊缝母材厚度不小于 100mm, 或窄间隙焊缝母材厚度不小于 40mm 时, 应增加串列式扫查。

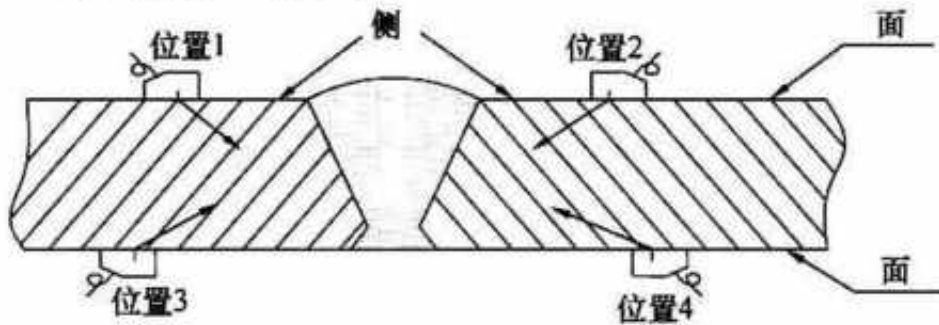


图 8.1.7 超声波检测位置

#### 8.1.8 抽样检验应按下列规定进行结果判定:

- 1 抽样检验的焊缝数不合格率小于 2% 时, 该批验收合格;
- 2 抽样检验的焊缝数不合格率大于 5% 时, 该批验收不合格;
- 3 除本条第 5 款情况外抽样检验的焊缝数不合格率为 2% ~ 5% 时, 应加倍抽检, 且必须在原不合格部位两侧的焊缝延长线各增加一处, 在所有抽检焊缝中不合格率不大于 3% 时, 该批验收合格, 大于 3% 时, 该批验收不合格;
- 4 批量验收不合格时, 应对该批余下的全部焊缝进行检验;
- 5 检验发现 1 处裂纹缺陷时, 应加倍抽查, 在加倍抽检焊缝中未再检查出裂纹缺陷时, 该批验收合格; 检验发现多于 1 处裂纹缺陷或加倍抽查又发现裂纹缺陷时, 该批验收不合格, 应对该批余下焊缝的全数进行检查。

8.1.9 所有检出的不合格焊接部位应按本规范第 7.11 节的规定予以返修至检查合格。

## 8.2 承受静荷载结构焊接质量的检验

8.2.1 焊缝外观质量应满足表 8.2.1 的规定。

表 8.2.1 焊缝外观质量要求

焊缝质量 等级 检验项目	焊缝质量等级		
	一级	二级	三级
裂纹	不允许		
未焊满	不允许	$\leq 0.2\text{mm} + 0.02t$ 且 $\leq 1\text{mm}$ , 每 100mm 长度焊缝内未焊满 累积长度 $\leq 25\text{mm}$	$\leq 0.2\text{mm} + 0.04t$ 且 $\leq 2\text{mm}$ , 每 100mm 长度焊缝内未焊满 累积长度 $\leq 25\text{mm}$
根部收缩	不允许	$\leq 0.2\text{mm} + 0.02t$ 且 $\leq 1\text{mm}$ , 长度不限	$\leq 0.2\text{mm} + 0.04t$ 且 $\leq 2\text{mm}$ , 长度不限
咬边	不允许	深度 $\leq 0.05t$ 且 $\leq 0.5\text{mm}$ , 连续长度 $\leq 100\text{mm}$ , 且焊缝 两侧咬边总长 $\leq 10\%$ 焊缝 全长	深度 $\leq 0.1t$ 且 $\leq 1\text{mm}$ , 长度 不限
电弧擦伤	不允许		允许存在个别电弧擦伤
接头不良	不允许	缺口深度 $\leq 0.05t$ 且 $\leq 0.5\text{mm}$ , 每 1000mm 长度焊缝内不得 超过 1 处	缺口深度 $\leq 0.1t$ 且 $\leq 1\text{mm}$ , 每 1000mm 长度焊缝内不得 超过 1 处
表面气孔	不允许		每 50mm 长度焊缝内允许 存在直径 $< 0.4t$ 且 $\leq 3\text{mm}$ 的 气孔 2 个; 孔距应 $\geq 6$ 倍孔径
表面夹渣	不允许		深 $\leq 0.2t$ , 长 $\leq 0.5t$ 且 $\leq 20\text{mm}$

注:  $t$  为母材厚度。

8.2.2 焊缝外观尺寸应符合下列规定:

1 对接与角接组合焊缝 (图 8.2.2), 加强角焊缝尺寸  $h_k$



不应小于  $t/4$  且不应大于 10mm，其允许偏差应为  $h_k^{+0.4}$ 。对于加强焊角尺寸  $h_k$  大于 8.0mm 的角焊缝其局部焊脚尺寸允许低于设计要求值 1.0mm，但总长度不得超过焊缝长度的 10%；焊接 H 形梁腹板与翼缘板的焊缝两端在其两倍翼缘板宽度范围内，焊缝的焊脚尺寸不得低于设计要求值；焊缝余高应符合本规范表 8.2.4 的要求。

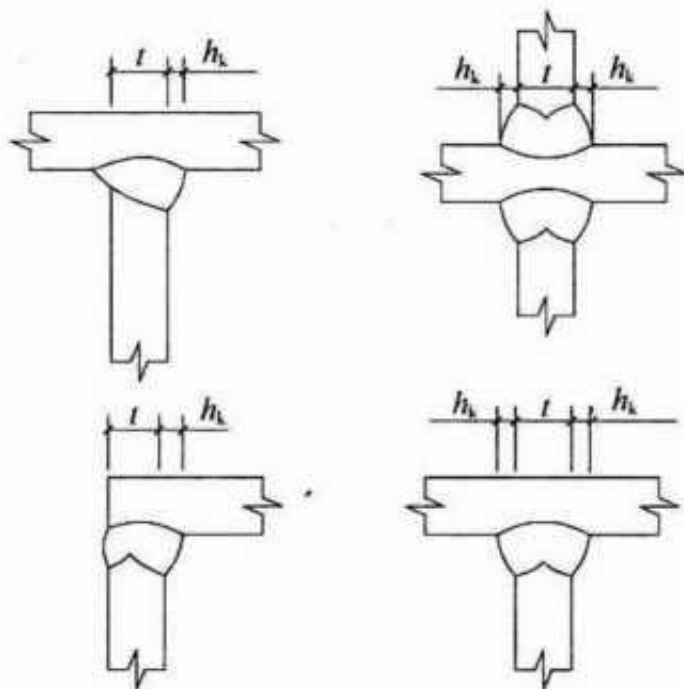


图 8.2.2 对接与角接组合焊缝

2 对接焊缝与角焊缝余高及错边允许偏差应符合表 8.2.2 的规定。

表 8.2.2 焊缝余高和错边允许偏差 (mm)

序号	项目	示意图	允许偏差	
			一、二级	三级
1	对接焊缝余高 (C)		$B < 20$ 时, C 为 0~3; $B \geq 20$ 时, C 为 0~4	$B < 20$ 时, C 为 0~3.5; $B \geq 20$ 时, C 为 0~5
2	对接焊缝错边 ( $\Delta$ )		$\Delta < 0.1t$ 且 $\leq 2.0$	$\Delta < 0.15t$ 且 $\leq 3.0$

续表 8.2.2

序号	项目	示意图	允许偏差	
			一、二级	三级
3	角焊缝余高 (C)		$h_f \leq 6$ 时 C 为 0~1.5; $h_f > 6$ 时 C 为 0~3.0	

注:  $t$  为对接接头较薄件母材厚度。

### 8.2.3 无损检测的基本要求应符合下列规定:

1 无损检测应在外观检测合格后进行。Ⅲ、Ⅳ类钢材及焊接难度等级为 C、D 级时, 应以焊接完成 24h 后无损检测结果作为验收依据; 钢材标称屈服强度不小于 690MPa 或供货状态为调质状态时, 应以焊接完成 48h 后无损检测结果作为验收依据。

2 设计要求全焊透的焊缝, 其内部缺欠的检测应符合下列规定:

- 1) 一级焊缝应进行 100% 的检测, 其合格等级不应低于本规范第 8.2.4 条中 B 级检验的Ⅱ级要求;
- 2) 二级焊缝应进行抽检, 抽检比例不应小于 20%, 其合格等级不应低于本规范第 8.2.4 条中 B 级检测的Ⅲ级要求。

3 三级焊缝应根据设计要求进行相关的检测。

### 8.2.4 超声波检测应符合下列规定:

1 检验灵敏度应符合表 8.2.4-1 的规定;

表 8.2.4-1 距离-波幅曲线

厚度 (mm)	判废线 (dB)	定量线 (dB)	评定线 (dB)
3.5~150	$\phi 3 \times 40$	$\phi 3 \times 40-6$	$\phi 3 \times 40-14$

2 缺欠等级评定应符合表 8.2.4-2 的规定；

表 8.2.4-2 超声波检测缺欠等级评定

评定等级	检验等级		
	A	B	C
	板厚 $t$ (mm)		
	3.5~50	3.5~150	3.5~150
I	$2t/3$ ；最小 8mm	$t/3$ ；最小 6mm 最大 40 mm	$t/3$ ；最小 6mm 最大 40mm
II	$3t/4$ ；最小 8mm	$2t/3$ ；最小 8mm 最大 70mm	$2t/3$ ；最小 8mm 最大 50mm
III	$<t$ ；最小 16mm	$3t/4$ ；最小 12mm 最大 90mm	$3t/4$ ；最小 12mm 最大 75mm
IV	超过 III 级者		

3 当检测板厚在 3.5mm~8mm 范围时，其超声波检测的技术参数应按现行行业标准《钢结构超声波探伤及质量分级法》JG/T 203 执行；

4 焊接球节点网架、螺栓球节点网架及圆管 T、K、Y 节点焊缝的超声波探伤方法及缺陷分级应符合现行行业标准《钢结构超声波探伤及质量分级法》JG/T 203 的有关规定；

5 箱形构件隔板电渣焊焊缝无损检测，除应符合本规范第 8.2.3 条的相关规定外，还应按本规范附录 C 进行焊缝焊透宽度、焊缝偏移检测；

6 对超声波检测结果有疑义时，可采用射线检测验证；

7 下列情况之一宜在焊前用超声波检测 T 形、十字形、角接头坡口处的翼缘板，或在焊后进行翼缘板的层状撕裂检测：

1) 发现钢板有夹层缺欠；

- 2) 翼缘板、腹板厚度不小于 20mm 的非厚度方向性能钢板;
- 3) 腹板厚度大于翼缘板厚度且垂直于该翼缘板厚度方向的工作应力较大。

8 超声波检测设备及工艺要求应符合现行国家标准《钢焊缝手工超声波探伤方法和探伤结果分级》GB/T 11345 的有关规定。

8.2.5 射线检测应符合现行国家标准《金属熔化焊焊接接头射线照相》GB/T 3323 的有关规定,射线照相的炙量等级不应低于 B 级的要求,一级焊缝评定合格等级不应低于 II 级的要求,二级焊缝评定合格等级不应低于 III 级的要求。

8.2.6 表面检测应符合下列规定:

1 下列情况之一应进行表面检测:

- 1) 设计文件要求进行表面检测;
- 2) 外观检测发现裂纹时,应对该批中同类焊缝进行 100% 的表面检测;
- 3) 外观检测怀疑有裂纹缺陷时,应对怀疑的部位进行表面检测;
- 4) 检测人员认为有必要时。

2 铁磁性材料应采用磁粉检测表面缺欠。不能使用磁粉检测时,应采用渗透检测。

8.2.7 磁粉检测应符合现行行业标准《无损检测 焊缝磁粉检测》JB/T 6061 的有关规定,合格标准应符合本规范第 8.2.1 条、第 8.2.2 条中外观检测的有关规定。

8.2.8 渗透检测应符合现行行业标准《无损检测 焊缝渗透检测》JB/T 6062 的有关规定,合格标准应符合本规范第 8.2.1 条、第 8.2.2 条中外观检测的有关规定。

### 8.3 需疲劳验算结构的焊缝质量检验

8.3.1 焊缝的外观质量应无裂纹、未熔合、夹渣、弧坑未填满及超过表 8.3.1 规定的缺欠。

表 8.3.1 焊缝外观质量要求

焊缝质量等级 检验项目	一级		二级	三级
	不允許			不允許
裂纹	不允許			
未焊滿	不允許		$\leq 0.2\text{mm} + 0.02t$ 且 $\leq 1\text{mm}$ , 每 100mm 长度焊缝 内未焊滿累积长度 $\leq 25\text{mm}$	
根部收缩	不允許		$\leq 0.2\text{mm} + 0.02t$ 且 $\leq 1\text{mm}$ , 长度不限	
咬边	不 允許	深度 $\leq 0.05t$ 且 $\leq 0.3\text{mm}$ , 连 续长度 $\leq 100\text{mm}$ , 且焊缝两侧咬 边总长 $\leq 10\%$ 焊缝全长		深度 $\leq 0.1t$ 且 $\leq 0.5\text{mm}$ , 长度不限
电弧擦伤	不允許		允許存在个别电弧擦伤	
接头不良	不允許		缺口深度 $\leq 0.05t$ 且 $\leq 0.5\text{mm}$ , 每 1000mm 长 度焊缝内不得超过 1 处	
表面气孔	不允許		直径小于 1.0mm, 每米 不多于 3 个, 间距不小 于 20mm	
表面夹渣	不允許		深 $\leq 0.2t$ , 长 $\leq 0.5t$ 且 $\leq 20\text{mm}$	

注: 1  $t$  为母材厚度;

2 桥面板与弦杆角焊缝、桥面板侧的桥面板与 U 形肋角焊缝、腹板侧受拉区竖向加劲肋角焊缝的咬边缺陷应满足一级焊缝的质量要求。

8.3.2 焊缝的外观尺寸应符合表 8.3.2 的规定。

表 8.3.2 焊缝外观尺寸要求 (mm)

项 目	焊缝种类	允許偏差
焊脚尺寸	主要角焊缝* (包括对接 与角接组合焊缝)	$h_f^{+2.0}_0$
	其他角焊缝	$h_f^{+2.0b}_{-1.0}$



续表 8.3.2

项 目		焊缝种类	允许偏差
焊缝高低差		角焊缝	任意 25mm 范围高低差 $\leq 2.0\text{mm}$
余高		对接焊缝	焊缝宽度 $b \leq 20\text{mm}$ 时 $\leq 2.0\text{mm}$ 焊缝宽度 $b > 20\text{mm}$ 时 $\leq 3.0\text{mm}$
余高铲 磨后	表面 高度	横向对接焊缝	高于母材表面不大于 0.5mm 低于母材表面不大于 0.3mm
	表面粗 糙度		不大于 $50\mu\text{m}$

注：a 主要角焊缝是指主要杆件的盖板与腹板的连接焊缝；

b 手工焊角焊缝全长的 10% 允许  $h_f \pm 1.8$ 。

### 8.3.3 无损检测应符合下列规定：

1 无损检测应在外观检查合格后进行。I、II 类钢材及焊接难度等级为 A、B 级时，应以焊接完成 24h 后检测结果作为验收依据，III、IV 类钢材及焊接难度等级为 C、D 级时，应以焊接完成 48h 后的检查结果作为验收依据。

2 板厚不大于 30mm（不等厚对接时，按较薄板计）的对接焊缝除按本规范第 8.3.4 条的规定进行超声波检测外，还应采用射线检测抽检其接头数量的 10% 且不少于一个焊接接头。

3 板厚大于 30mm 的对接焊缝除按本规范第 8.3.4 条的规定进行超声波检测外，还应增加接头数量的 10% 且不少于一个焊接接头，按检验等级为 C 级、质量等级为不低于一级的超声波检测，检测时焊缝余高应磨平，使用的探头折射角应有一个为  $45^\circ$ ，探伤范围应为焊缝两端各 500mm。焊缝长度大于 1500mm 时，中部应加探 500mm。当发现超标缺欠时应加倍检验。

4 用射线和超声波两种方法检验同一条焊缝，必须达到各自的质量要求，该焊缝方可判定为合格。

### 8.3.4 超声波检测应符合下列规定：

1 超声波检测设备和工艺要求应符合现行国家标准《钢焊

缝手工超声波探伤方法和探伤结果分级》GB/T 11345 的有关规定。

2 检测范围和检验等级应符合表 8.3.4-1 的规定。距离-波幅曲线及缺欠等级评定应符合表 8.3.4-2、表 8.3.4-3 的规定。

表 8.3.4-1 焊缝超声波检测范围和检验等级

焊缝质量级别	探伤部位	探伤比例	板厚 $t$ (mm)	检验等级
一、二级横向 对接焊缝	全长	100%	$10 \leq t \leq 46$	B
	—	—	$46 < t \leq 80$	B (双面双侧)
二级纵向 对接焊缝	焊缝两端各 1000mm	100%	$10 \leq t \leq 46$	B
	—	—	$46 < t \leq 80$	B (双面双侧)
二级角焊缝	两端螺栓孔部位并延长 500mm, 板梁主梁及纵、 横梁跨中加探 1000mm	100%	$10 \leq t \leq 46$	B (双面单侧)
	—	—	$46 < t \leq 80$	B (双面单侧)

表 8.3.4-2 超声波检测距离-波幅曲线灵敏度

焊缝质量等级		板厚 (mm)	判废线	定量线	评定线
对接焊缝 一、二级		$10 \leq t \leq 46$	$\phi 3 \times 40-6\text{dB}$	$\phi 3 \times 40-14\text{dB}$	$\phi 3 \times 40-20\text{dB}$
		$46 < t \leq 80$	$\phi 3 \times 40-2\text{dB}$	$\phi 3 \times 40-10\text{dB}$	$\phi 3 \times 40-16\text{dB}$
全焊透对接与角接 组合焊缝一级		$10 \leq t \leq 80$	$\phi 3 \times 40-4\text{dB}$	$\phi 3 \times 40-10\text{dB}$	$\phi 3 \times 40-16\text{dB}$
			$\phi 6$	$\phi 3$	$\phi 2$
角焊缝 二级	部分焊透对接与 角接组合焊缝	$10 \leq t \leq 80$	$\phi 3 \times 40-4\text{dB}$	$\phi 3 \times 40-10\text{dB}$	$\phi 3 \times 40-16\text{dB}$
	贴角焊缝	$10 \leq t \leq 25$	$\phi 1 \times 2$	$\phi 1 \times 2-6\text{dB}$	$\phi 1 \times 2-12\text{dB}$
		$25 < t \leq 80$	$\phi 1 \times 2+4\text{dB}$	$\phi 1 \times 2-4\text{dB}$	$\phi 1 \times 2-10\text{dB}$

注：1 角焊缝超声波检测采用铁路钢桥制造专用柱孔标准试块或与其校准过的其他孔形试块；

2  $\phi 6$ 、 $\phi 3$ 、 $\phi 2$  表示纵波探伤的平底孔参考反射体尺寸。

表 8.3.4-3 超声波检测缺欠等级评定

焊缝质量等级	板厚 $t$ (mm)	单个缺欠指示长度	多个缺欠的 累计指示长度
对接焊缝一级	$10 \leq t \leq 80$	$t/4$ , 最小可为 8mm	在任意 $9t$ , 焊缝长度 范围不超过 $t$
对接焊缝二级	$10 \leq t \leq 80$	$t/2$ , 最小可为 10mm	在任意 $4.5t$ , 焊缝长度 范围不超过 $t$
全焊透对接与 角接组合焊缝一级	$10 \leq t \leq 80$	$t/3$ , 最小可为 10mm	—
角焊缝二级	$10 \leq t \leq 80$	$t/2$ , 最小可为 10mm	—

注：1 母材板厚不同时，按较薄板评定；

2 缺欠指示长度小于 8mm 时，按 5mm 计。

**8.3.5** 射线检测应符合现行国家标准《金属熔化焊焊接接头射线照相》GB/T 3323 的有关规定，射线照相质量等级不应低于 B 级，焊缝内部质量等级不应低于 II 级。

**8.3.6** 磁粉检测应符合现行行业标准《无损检测 焊缝磁粉检测》JB/T 6061 的有关规定，合格标准应符合本规范第 8.2.1 条、第 8.2.2 条中外观检验的有关规定。

**8.3.7** 渗透检测应符合现行行业标准《无损检测 焊缝渗透检测》JB/T 6062 的有关规定，合格标准应符合本规范第 8.2.1 条、第 8.2.2 条中外观检测的有关规定。

## 9 焊接补强与加固

**9.0.1** 钢结构焊接补强和加固设计应符合现行国家标准《建筑结构加固工程施工质量验收规范》GB 50550 及《建筑抗震设计规范》GB 50011 的有关规定。补强与加固的方案应由设计、施工和业主等各方共同研究确定。

**9.0.2** 编制补强与加固设计方案时，应具备下列技术资料：

1 原结构的设计计算书和竣工图，当缺少竣工图时，应测绘结构的现状图；

2 原结构的施工技术档案资料及焊接性资料，必要时应在原结构构件上截取试件进行检测试验；

3 原结构或构件的损坏、变形、锈蚀等情况的检测记录及原因分析，并应根据损坏、变形、锈蚀等情况确定构件（或零件）的实际有效截面；

4 待加固结构的实际荷载资料。

**9.0.3** 钢结构焊接补强或加固设计，应考虑时效对钢材塑性的不利影响，不应考虑时效后钢材屈服强度的提高值。

**9.0.4** 对于受气相腐蚀介质作用的钢结构构件，应根据所处腐蚀环境按现行国家标准《工业建筑防腐蚀设计规范》GB 50046 进行分类。当腐蚀削弱平均量超过原构件厚度的 25% 以及腐蚀削弱平均量虽未超过 25% 但剩余厚度小于 5mm 时，应对钢材的强度设计值乘以相应的折减系数。

**9.0.5** 对于特殊腐蚀环境中钢结构焊接补强和加固问题应作专门研究确定。

**9.0.6** 钢结构的焊接补强或加固，可按下列两种方式进行：

1 卸载补强或加固：在需补强或加固的位置使结构或构件完全卸载，条件允许时，可将构件拆下进行补强或加固；



2 负荷或部分卸载状态下进行补强或加固：在需补强或加固的位置上未经卸载或仅部分卸载状态下进行结构或构件的补强或加固。

**9.0.7** 负荷状态下进行补强与加固工作时，应符合下列规定：

1 应卸除作用于待加固结构上的可变荷载和可卸除的永久荷载。

2 应根据加固时的实际荷载（包括必要的施工荷载），对结构、构件和连接进行承载力验算，当待加固结构实际有效截面的名义应力与其所用钢材的强度设计值之间的比值符合下列规定时应进行补强或加固：

1)  $\beta$  不大于 0.8（对承受静态荷载或间接承受动态荷载的构件）；

2)  $\beta$  不大于 0.4（对直接承受动态荷载的构件）。

3 轻钢结构中的受拉构件严禁在负荷状态下进行补强和加固。

**9.0.8** 在负荷状态下进行焊接补强或加固时，可根据具体情况采取下列措施：

1 必要的临时支护；

2 合理的焊接工艺。

**9.0.9** 负荷状态下焊接补强或加固施工应符合下列要求：

1 对结构最薄弱的部位或构件应先进行补强或加固；

2 加大焊缝厚度时，必须从原焊缝受力较小部位开始施焊。

道间温度不应超过  $200^{\circ}\text{C}$ ，每道焊缝厚度不宜大于 3mm；

3 应根据钢材材质，选择相应的焊接材料和焊接方法。应采用合理的焊接顺序和小直径焊材以及小电流、多层多道焊接工艺；

4 焊接补强或加固的施工环境温度不宜低于  $10^{\circ}\text{C}$ 。

**9.0.10** 对有缺损的构件应进行承载力评估。当缺损严重，影响结构安全时，应立即采取卸载、加固措施或对损坏构件及时更换；对一般缺损，可按下列方法进行焊接修复或补强：



1 对于裂纹，应查明裂纹的起止点，在起止点分别钻直径为 12mm~16mm 的止裂孔，彻底清除裂纹后并加工成侧边斜面角大于 10° 的凹槽，当采用碳弧气刨方法时，应磨掉渗碳层。预热温度宜为 100℃~150℃，并应采用低氢焊接方法按全焊透对接焊缝要求进行。对承受动荷载的构件，应将补焊焊缝的表面磨平；

2 对于孔洞，宜将孔边修整后采用加盖板的方法补强；

3 构件的变形影响其承载能力或正常使用时，应根据变形的大小采取矫正、加固或更换构件等措施。

#### 9.0.11 焊接补强与加固应符合下列要求：

1 原有结构的焊缝缺欠，应根据其对结构安全影响的程度，分别采取卸载或负荷状态下补强与加固，具体焊接工艺应按本规范第 7.11 节的相关规定执行。

2 角焊缝补强宜采用增加原有焊缝长度（包括增加端焊缝）或增加焊缝有效厚度的方法。当负荷状态下采用加大焊缝厚度的方法补强时，被补强焊缝的长度不应小于 50mm；加固后的焊缝应力应符合下式要求：

$$\sqrt{\sigma_f^2 + \tau_f^2} \leq \eta \times f_f^r \quad (9.0.11)$$

式中： $\sigma_f$ ——角焊缝按有效截面（ $h_e \times l_w$ ）计算垂直于焊缝长度方向的名义应力；

$\tau_f$ ——角焊缝按有效截面（ $h_e \times l_w$ ）计算沿长度方向的名义剪应力；

$\eta$ ——焊缝强度折减系数，可按表 9.0.11 采用；

$f_f^r$ ——角焊缝的抗剪强度设计值。

表 9.0.11 焊缝强度折减系数  $\eta$

被加固焊缝的长度 (mm)	≥600	300	200	100	50
$\eta$	1.0	0.9	0.8	0.65	0.25

9.0.12 用于补强或加固的零件宜对称布置。加固焊缝宜对称布置，不宜密集、交叉，在高应力区和应力集中处，不宜布置加固

焊缝。

**9.0.13** 用焊接方法补强铆接或普通螺栓接头时，补强焊缝应承担全部计算荷载。

**9.0.14** 摩擦型高强度螺栓连接的构件用焊接方法加固时，栓接、焊接两种连接形式计算承载力的比值应在 1.0~1.5 范围内。

## 附录 A 钢结构焊接接头坡口形式、 尺寸和标记方法

**A.0.1** 各种焊接方法及接头坡口形式尺寸代号和标记应符合下列规定：

1 焊接方法及焊透种类代号应符合表 A.0.1-1 的规定。

**表 A.0.1-1 焊接方法及焊透种类代号**

代号	焊接方法	焊透种类
MC	焊条电弧焊	完全焊透
MP		部分焊透
GC	气体保护电弧焊 药芯焊丝自保护焊	完全焊透
GP		部分焊透
SC	埋弧焊	完全焊透
SP		部分焊透
SL	电渣焊	完全焊透

2 单、双面焊接及衬垫种类代号应符合表 A.0.1-2 的规定。

**表 A.0.1-2 单、双面焊接及衬垫种类代号**

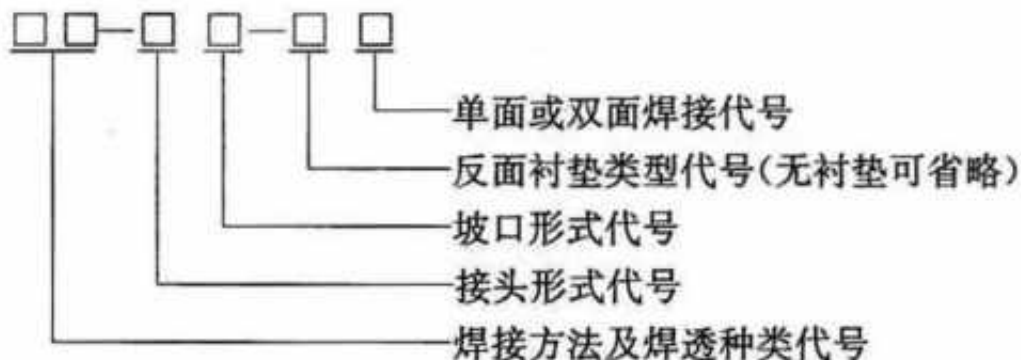
反面衬垫种类		单、双面焊接	
代号	使用材料	代号	单、双焊接面规定
BS	钢衬垫	1	单面焊接
BF	其他材料的衬垫	2	双面焊接

3 坡口各部分尺寸代号应符合表 A.0.1-3 的规定。

表 A. 0. 1-3 坡口各部分的尺寸代号

代 号	代表的坡口各部分尺寸
t	接缝部位的板厚 (mm)
b	坡口根部间隙或部件间隙 (mm)
h	坡口深度 (mm)
p	坡口钝边 (mm)
$\alpha$	坡口角度 ( $^{\circ}$ )

4 焊接接头坡口形式和尺寸的标记应符合下列规定:



标记示例: 焊条电弧焊、完全焊透、对接、I形坡口、背面加钢衬垫的单面焊接接头表示为 MC-B I -B<sub>S</sub>1。

A. 0. 2 焊条电弧焊全焊透坡口形式和尺寸应符合表 A. 0. 2 的要求。

A. 0. 3 气体保护焊、自保护焊全焊透坡口形式和尺寸应符合表 A. 0. 3 的要求。

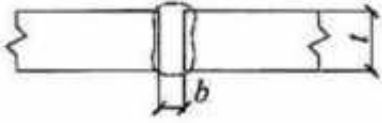
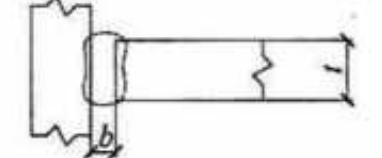
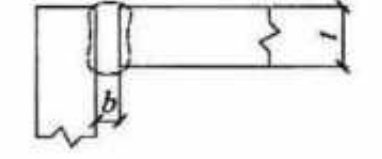
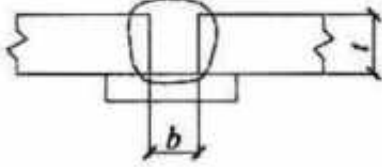
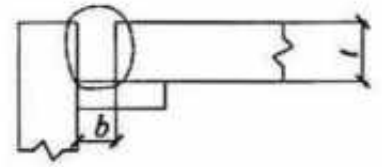
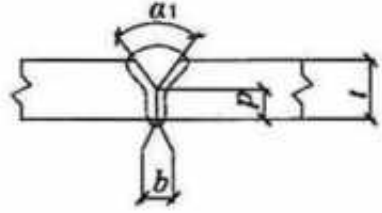
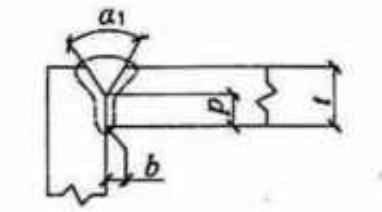
A. 0. 4 埋弧焊全焊透坡口形式和尺寸应符合表 A. 0. 4 要求。

A. 0. 5 焊条电弧焊部分焊透坡口形式和尺寸应符合表 A. 0. 5 的要求。

A. 0. 6 气体保护焊、自保护焊部分焊透坡口形式和尺寸应符合表 A. 0. 6 的要求。

A. 0. 7 埋弧焊部分焊透坡口形式和尺寸应符合表 A. 0. 7 的要求。

表 A. 0. 2 焊条电弧焊全焊透坡口形式和尺寸

序号	标记	坡口形状示意图	板厚 (mm)	焊接 位置	坡口尺寸 (mm)	备注
1	MC-BI-2		3~6	F H V O	$b = \frac{t}{2}$	清根
	MC-TI-2					
	MC-CI-2					
2	MC-BI-BI		3~6	F H V O	$b = t$	
	MC-CI-BI					
3	MC-BV-2		$\geq 6$	F H V O	$b = 0 \sim 3$ $p = 0 \sim 3$ $\alpha_1 = 60^\circ$	清根
	MC-CV-2					



续表 A. 0. 2

序号	标记	坡口形状示意图	板厚 (mm)	焊接 位置	坡口尺寸 (mm)		备注			
4	MC-BV-B1		$\geq 6$	F, H V, O	b	$\alpha_1$				
				6	$45^\circ$					
	F, V O	10		$30^\circ$						
		13		$20^\circ$						
		$p=0\sim 2$								
	MC-CV-B1		$\geq 12$	F, H V, O	b	$\alpha_1$				
		6		$45^\circ$						
F, V O	10	$30^\circ$								
	13	$20^\circ$								
		$p=0\sim 2$								
5	MC-BL-2		$\geq 6$	F H V O	b=0~3 p=0~3 $\alpha_1=45^\circ$		清根			
	MC-TL-2									
	MC-CL-2									
6	MC-BL-B1		$\geq 6$	F H V O	b	$\alpha_1$				
	MC-TL-B1							F, H V, O	6	$45^\circ$
								(F, V, O)	(10)	( $30^\circ$ )
MC-CL-B1		F, H V, O (F, V, O)	$p=0\sim 2$							

续表 A.0.2

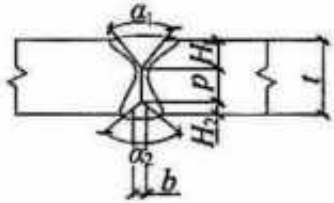
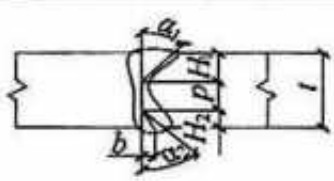
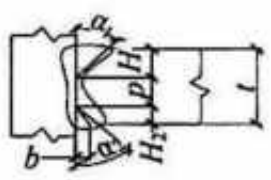
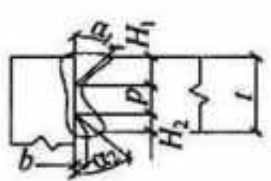
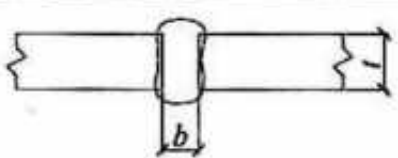
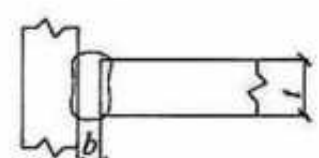
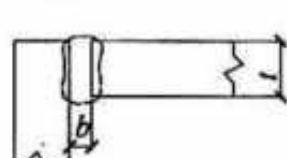
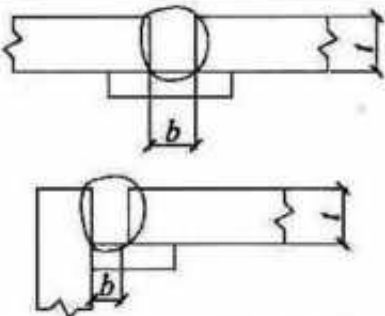
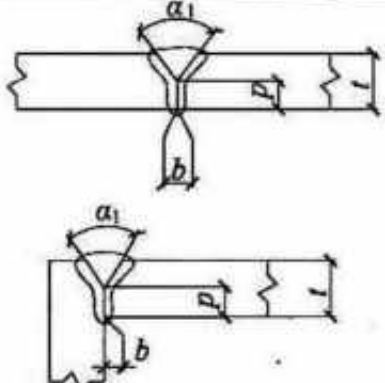
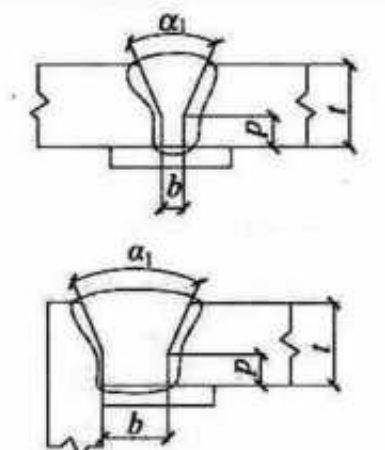
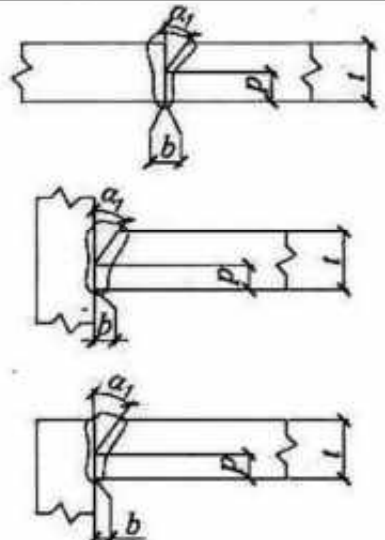
序号	标记	坡口形状示意图	板厚 (mm)	焊接 位置	坡口尺寸 (mm)	备注
7	MC-BX-2		$\geq 16$	F H V O	$b = 0 \sim 3$ $H_1 = \frac{2}{3}(t-p)$ $p = 0 \sim 3$ $H_2 = \frac{1}{3}(t-p)$ $\alpha_1 = 45^\circ$ $\alpha_2 = 60^\circ$	清根
8	MC-BK-2		$\geq 16$	F H V O	$b = 0 \sim 3$ $H_1 = \frac{2}{3}(t-p)$ $p = 0 \sim 3$ $H_2 = \frac{1}{3}(t-p)$ $\alpha_1 = 45^\circ$ $\alpha_2 = 60^\circ$	清根
	MC-TK-2					
	MC-CK-2					

表 A.0.3 气体保护焊、自保护焊全焊透坡口形式和尺寸

序号	标记	坡口形状示意图	板厚 (mm)	焊接 位置	坡口尺寸 (mm)	备注
1	GC-BI-2		3~8	F H V O	$b = 0 \sim 3$	清根
	GC-TI-2					
	GC-CI-2					

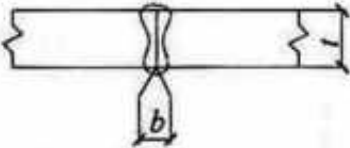
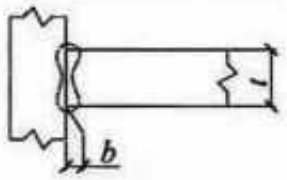
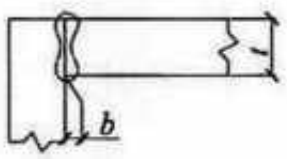
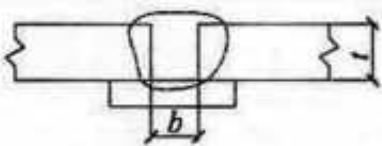
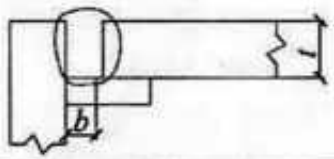
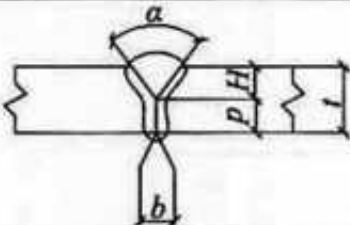
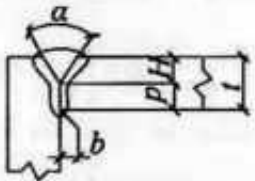
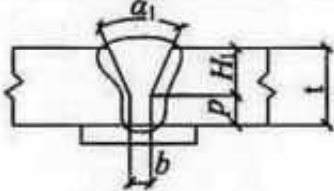
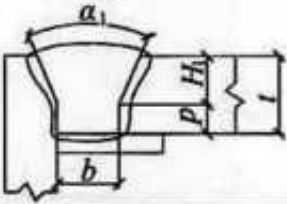
续表 A.0.3

序号	标记	坡口形状示意图	板厚 (mm)	焊接 位置	坡口尺寸 (mm)	备注								
2	GC-BI-B1 GC-CI-B1		6~10	F H V O	$b=t$									
3	GC-BV-2 GC-CV-2		$\geq 6$	F H V O	$b=0\sim 3$ $p=0\sim 3$ $\alpha_1=60^\circ$	清根								
4	GC-BV-B1 GC-CV-B1		$\geq 6$ $\geq 12$	F V O	<table border="1" style="display: inline-table; vertical-align: middle;"> <tr> <td><math>b</math></td> <td><math>\alpha_1</math></td> </tr> <tr> <td>6</td> <td><math>45^\circ</math></td> </tr> <tr> <td>10</td> <td><math>30^\circ</math></td> </tr> <tr> <td colspan="2"><math>p=0\sim 2</math></td> </tr> </table>	$b$	$\alpha_1$	6	$45^\circ$	10	$30^\circ$	$p=0\sim 2$		
$b$	$\alpha_1$													
6	$45^\circ$													
10	$30^\circ$													
$p=0\sim 2$														
5	GC-BL-2 GC-TL-2 GC-CL-2		$\geq 6$	F H V O	$b=0\sim 3$ $p=0\sim 3$ $\alpha_1=45^\circ$	清根								

续表 A. 0. 3

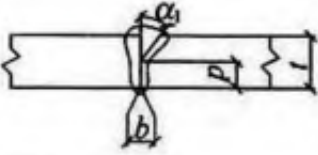

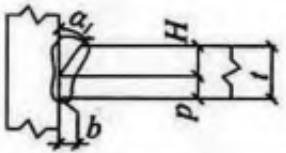
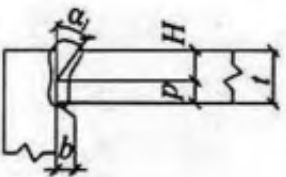
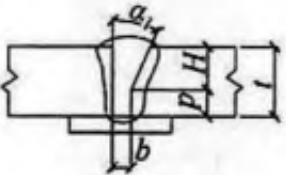
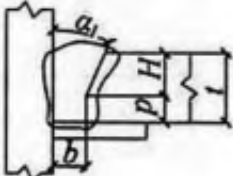
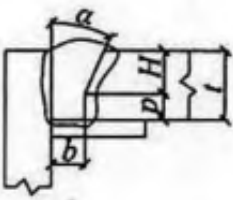
序号	标记	坡口形状示意图	板厚 (mm)	焊接 位置	坡口尺寸 (mm)		备注
					$b$	$\alpha_1$	
6	GC-BL-B1		$\geq 6$	F, H V, O	$b$	$\alpha_1$	
				6	$45^\circ$		
		(F)		(10)	$(30^\circ)$		
	GC-TL-B1				$p=0\sim 2$		
	GC-CL-B1						
7	GC-BX-2		$\geq 16$	F H V O	$b=0\sim 3$ $H_1 = \frac{2}{3}(t-p)$ $p=0\sim 3$ $H_2 = \frac{1}{3}(t-p)$ $\alpha_1 = 45^\circ$ $\alpha_2 = 60^\circ$	清根	
8	GC-BK-2		$\geq 16$	F H V O	$b=0\sim 3$ $H_1 = \frac{2}{3}(t-p)$ $p=0\sim 3$ $H_2 = \frac{1}{3}(t-p)$ $\alpha_1 = 45^\circ$ $\alpha_2 = 60^\circ$	清根	
	GC-TK-2						
	GC-CK-2						

表 A.0.4 埋弧焊全焊透坡口形式和尺寸

序号	标记	坡口形状示意图	板厚 (mm)	焊接 位置	坡口尺寸 (mm)	备注
1	SC-BI-2		6~12	F	b=0	清根
	SC-TI-2		6~10	F		
	SC-CI-2					
2	SC-BI-B1		6~10	F	b=t	
	SC-CI-B1					
3	SC-BV-2		≥12	F	b=0 H <sub>1</sub> = t - p p = 6 α <sub>1</sub> = 60°	清根
	SC-CV-2		≥10	F	b=0 p = 6 α <sub>1</sub> = 60°	清根
4	SC-BV-B1		≥10	F	b = 8 H <sub>1</sub> = t - p p = 2 α <sub>1</sub> = 30°	
	SC-CV-B1					



续表 A.0.4

序号	标记	坡口形状示意图	板厚 (mm)	焊接 位置	坡口尺寸 (mm)	备注							
5	SC-BL-2		$\geq 12$	F	$b = 0$ $H_1 = t - p$ $p = 6$ $\alpha_1 = 55^\circ$	清根							
			$\geq 10$	H									
	SC-TL-2		$\geq 8$	F	$b = 0$ $H_1 = t - p$ $p = 6$ $\alpha_1 = 60^\circ$	清根							
	SC-CL-2		$\geq 8$	F	$b = 0$ $H_1 = t - p$ $p = 6$ $\alpha_1 = 55^\circ$								
6	SC-BL-B1		$\geq 10$	F	$p = 2$								
	SC-TL-B1						<table border="1"> <tr> <td><math>b</math></td> <td><math>\alpha_1</math></td> </tr> <tr> <td>6</td> <td><math>45^\circ</math></td> </tr> <tr> <td>10</td> <td><math>30^\circ</math></td> </tr> </table>	$b$	$\alpha_1$	6	$45^\circ$	10	$30^\circ$
	$b$	$\alpha_1$											
6	$45^\circ$												
10	$30^\circ$												
SC-CL-B1													

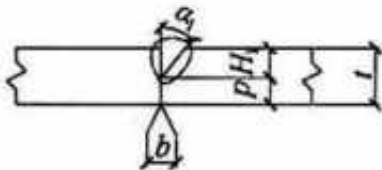
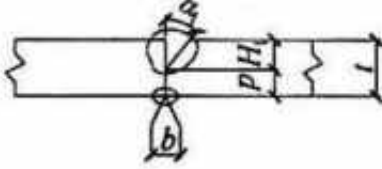
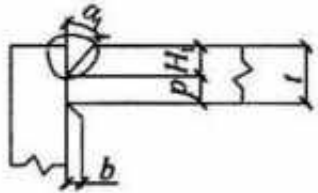
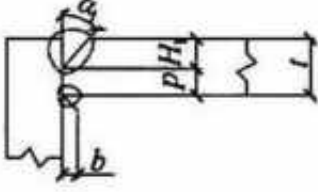
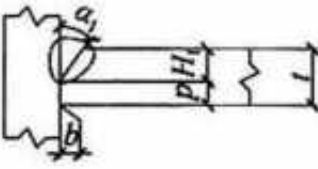
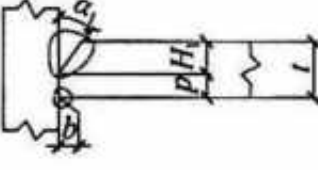
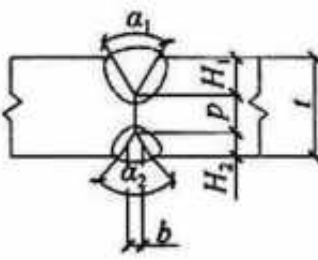
续表 A. 0. 4

序号	标记	坡口形状示意图	板厚 (mm)	焊接 位置	坡口尺寸 (mm)	备注
7	SC-BX-2		$\geq 20$	F	$b = 0$ $H_1 = \frac{2}{3}(t - p)$ $p = 6$ $H_2 = \frac{1}{3}(t - p)$ $\alpha_1 = 45^\circ$ $\alpha_2 = 60^\circ$	清根
	SC-BK-2		$\geq 20$	F	$b = 0$ $H_1 = \frac{2}{3}(t - p)$ $p = 5$ $H_2 = \frac{1}{3}(t - p)$ $\alpha_1 = 45^\circ$ $\alpha_2 = 60^\circ$	清根
			$\geq 12$	H		
8	SC-TK-2		$\geq 20$	F	$b = 0$ $H_1 = \frac{2}{3}(t - p)$ $p = 5$ $H_2 = \frac{1}{3}(t - p)$ $\alpha_1 = 45^\circ$ $\alpha_2 = 60^\circ$	清根
	SC-CK-2		$\geq 20$	F	$b = 0$ $H_1 = \frac{2}{3}(t - p)$ $p = 5$ $H_2 = \frac{1}{3}(t - p)$ $\alpha_1 = 45^\circ$ $\alpha_2 = 60^\circ$	清根

表 A.0.5 焊条电弧焊部分焊透坡口形式和尺寸

序号	标记	坡口形状示意图	板厚 (mm)	焊接 位置	坡口尺寸 (mm)	备注
1	MP-BI-1		3~6	F H V O	b=0	
	MP-CI-1					
2	MP-BI-2		3~6	F H V O	b=0	
	MP-CI-2		6~10	F H V O	b=0	
3	MP-BV-1		≥6	F H V O	b=0 H_1 ≥ 2√t p = t - H_1 alpha_1 = 60°	
	MP-BV-2					
	MP-CV-1					
	MP-CV-2					

续表 A.0.5

序号	标记	坡口形状示意图	板厚 (mm)	焊接 位置	坡口尺寸 (mm)	备注
4	MP-BL-1		≥6	F H V O	$b = 0$ $H_1 \geq 2\sqrt{t}$ $p = t - H_1$ $\alpha_1 = 45^\circ$	
	MP-BL-2					
	MP-CL-1					
	MP-CL-2					
5	MP-TL-1		≥10	F H V O	$b = 0$ $H_1 \geq 2\sqrt{t}$ $p = t - H_1$ $\alpha_1 = 45^\circ$	
	MP-TL-2					
6	MP-BX-2		≥25	F H V O	$b = 0$ $H_1 \geq 2\sqrt{t}$ $p = t - H_1 - H_2$ $H_2 \geq 2\sqrt{t}$ $\alpha_1 = 60^\circ$ $\alpha_2 = 60^\circ$	

续表 A. 0. 5

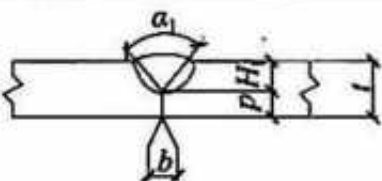
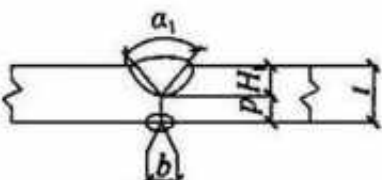
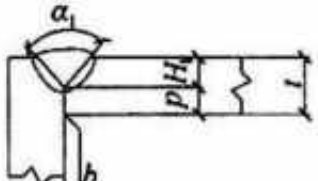
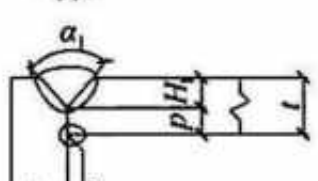
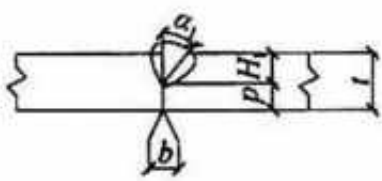
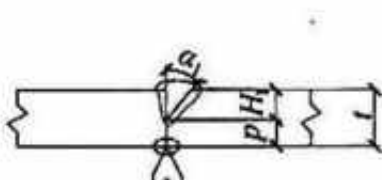
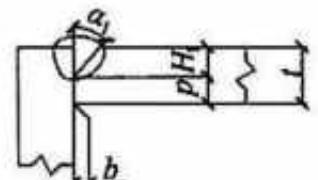
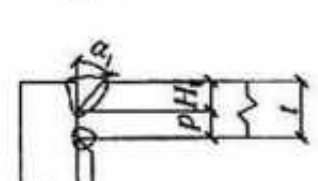
序号	标记	坡口形状示意图	板厚 (mm)	焊接 位置	坡口尺寸 (mm)	备注
7	MP-BK-2		≥25	F H V O	$b = 0$ $H_1 \geq 2\sqrt{t}$ $p = t - H_1 - H_2$ $H_2 \geq 2\sqrt{t}$ $\alpha_1 = 45^\circ$ $\alpha_2 = 45^\circ$	
	MP-TK-2					
	MP-CK-2					

表 A. 0. 6 气体保护焊、自保护焊部分焊透坡口形式和尺寸

序号	标记	坡口形状示意图	板厚 (mm)	焊接 位置	坡口尺寸 (mm)	备注
1	GP-BI-1		3~10	F H V O	$b=0$	
	GP-CI-1					
2	GP-BI-2		3~10	F H V O	$b=0$	
	GP-CI-2		10~12			



续表 A.0.6

序号	标记	坡口形状示意图	板厚 (mm)	焊接 位置	坡口尺寸 (mm)	备注
3	GP-BV-1		$\geq 6$	F H V O	$b = 0$ $H_1 \geq 2\sqrt{t}$ $p = t - H_1$ $\alpha_1 = 60^\circ$	
	GP-BV-2					
	GP-CV-1					
	GP-CV-2					
4	GP-BL-1		$\geq 6$	F H V O	$b = 0$ $H_1 \geq 2\sqrt{t}$ $p = t - H_1$ $\alpha_1 = 45^\circ$	
	GP-BL-2					
	GP-CL-1		6~24			
	GP-CL-2					

续表 A.0.6

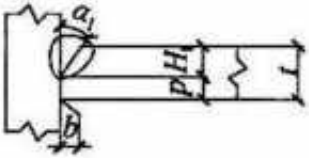
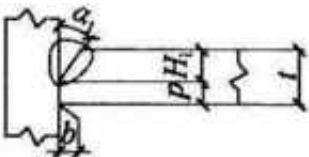
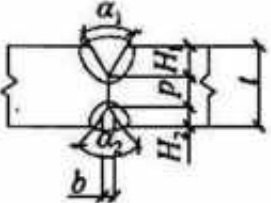
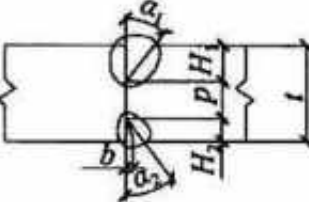
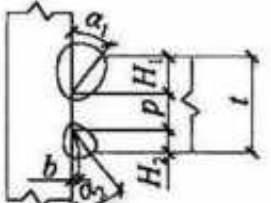
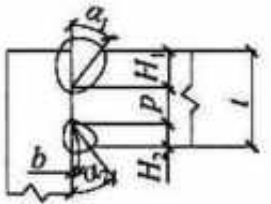
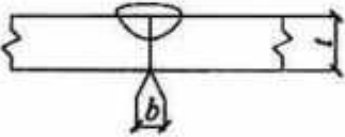
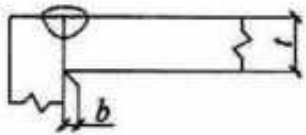
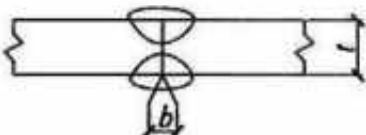
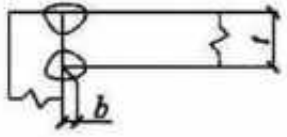
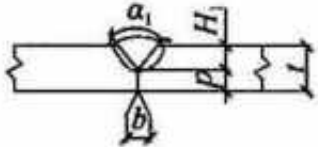
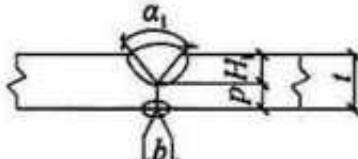
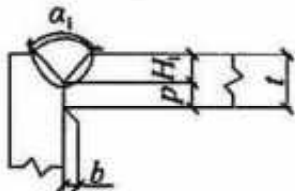
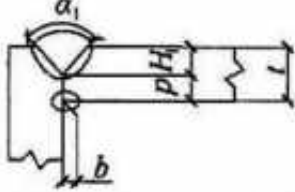
序号	标记	坡口形状示意图	板厚 (mm)	焊接 位置	坡口尺寸 (mm)	备注
5	GP-TL-1		≥10	F H V O	$b = 0$ $H_1 \geq 2\sqrt{t}$ $p = t - H_1$ $\alpha_1 = 45^\circ$	
	GP-TL-2					
6	GP-BX-2		≥25	F H V O	$b = 0$ $H_1 \geq 2\sqrt{t}$ $p = t - H_1 - H_2$ $H_2 \geq 2\sqrt{t}$ $\alpha_1 = 60^\circ$ $\alpha_2 = 60^\circ$	
7	GP-BK-2		≥25	F H V O	$b = 0$ $H_1 \geq 2\sqrt{t}$ $p = t - H_1 - H_2$ $H_2 \geq 2\sqrt{t}$ $\alpha_1 = 45^\circ$ $\alpha_2 = 45^\circ$	
	GP-TK-2					
	GP-CK-2					

表 A.0.7 埋弧焊部分焊透坡口形式和尺寸

序号	标记	坡口形状示意图	板厚 (mm)	焊接 位置	坡口尺寸 (mm)	备注
1	SP-BI-1		6~12	F	$b=0$	
	SP-CI-1					
2	SP-BI-2		6~20	F	$b=0$	
	SP-CI-2					
3	SP-BV-1		$\geq 14$	F	$b=0$ $H_1 \geq 2\sqrt{t}$ $p = t - H_1$ $\alpha_1 = 60^\circ$	
	SP-BV-2					
	SP-CV-1					
	SP-CV-2					

续表 A.0.7

序号	标记	坡口形状示意图	板厚 (mm)	焊接 位置	坡口尺寸 (mm)	备注
4	SP-BL-1		$\geq 14$	F H	$b = 0$ $H_1 \geq 2\sqrt{t}$ $p = t - H_1$ $\alpha_1 = 60^\circ$	
	SP-BL-2					
	SP-CL-1					
	SP-CL-2					
5	SP-TL-1		$\geq 14$	F H	$b = 0$ $H_1 \geq 2\sqrt{t}$ $p = t - H_1$ $\alpha_1 = 60^\circ$	
	SP-TL-2					
6	SP-BX-2		$\geq 25$	F	$b = 0$ $H_1 \geq 2\sqrt{t}$ $p = t - H_1 - H_2$ $H_2 \geq 2\sqrt{t}$ $\alpha_1 = 60^\circ$ $\alpha_2 = 60^\circ$	

续表 A.0.7

序号	标记	坡口形状示意图	板厚 (mm)	焊接 位置	坡口尺寸 (mm)	备注
7	SP-BK-2		≥25	F H	$b = 0$ $H_1 \geq 2\sqrt{t}$ $p = t - H_1 - H_2$ $H_2 \geq 2\sqrt{t}$ $\alpha_1 = 60^\circ$ $\alpha_2 = 60^\circ$	
	SP-TK-2					
	SP-CK-2					



## 附录 B 钢结构焊接工艺评定报告格式

**B.0.1** 钢结构焊接工艺评定报告封面见图 B.0.1。

**B.0.2** 钢结构焊接工艺评定报告目录应符合表 B.0.2 的规定。

**B.0.3** 钢结构焊接工艺评定报告格式应符合表 B.0.3-1~表 B.0.3-12 的规定。

# 钢结构焊接工艺评定报告

报告编号： \_\_\_\_\_

编 制： \_\_\_\_\_

审 核： \_\_\_\_\_

批 准： \_\_\_\_\_

单 位： \_\_\_\_\_

日 期： \_\_\_\_\_年\_\_\_\_\_月\_\_\_\_\_日

图 B.0.1 钢结构焊接工艺评定报告封面

表 B. 0. 2 焊接工艺评定报告目录

序 号	报 告 名 称	报告编号	页数
1			
2			
3			
4			
5			
6			
7			
8			
9			
10			
11			
12			
13			
14			
15			
16			
17			
18			
19			
20			

表 B.0.3-1 焊接工艺评定报告

共 页 第 页

工程(产品)名称		评定报告编号														
委托单位		工艺指导书编号														
项目负责人		依据标准 《钢结构焊接规范》GB 50661 - 2011														
试样焊接单位		施焊日期														
焊工		资格代号				级别										
母材钢号		板厚或管径×壁厚				轧制或热处理状态				生产厂						
化学成分(%)和力学性能																
	C	Mn	Si	S	P	Cr	Mo	V	Cu	Ni	B	$R_{eH}(R_{eL})$ (N/mm <sup>2</sup> )	$R_m$ (N/mm <sup>2</sup> )	A (%)	Z (%)	$A_{kv}$ (J)
标准																
合格证																
复验																
$C_{eq, IW}$ (%)	$C + \frac{Mn}{6} + \frac{Cr+Mo+V}{5}$					$P_{cm}(\%)$					$C + \frac{Si}{30} + \frac{Mn+Cu+Cr}{20} + \frac{Ni}{60} + \frac{Mo}{15} + \frac{V}{10} + 5B =$					
焊接材料	生产厂		牌号		类型		直径(mm)		烘干制度 (°C×h)		备注					
焊条																
焊丝																
焊剂或气体																
* 焊接方法					焊接位置				接头形式							
焊接工艺参数	见焊接工艺评定指导书										清根工艺					
焊接设备型号											电源及极性					
预热温度(°C)					道间温度(°C)				后热温度(°C)及时间(min)							
焊后热处理																
<p>评定结论：本评定按《钢结构焊接规范》GB 50661 - 2011 的规定，根据工程情况编制工艺评定指导书、焊接试件、制取并检验试样、测定性能，确认试验记录正确，评定结果为：_____。焊接条件及工艺参数适用范围按本评定指导书规定执行</p>																
评 定					年 月 日				评定单位： _____ (签章) _____ 年 月 日							
审 核					年 月 日											
技术负责					年 月 日											

表 B. 0. 3-2 焊接工艺评定指导书

共 页 第 页

工程名称						指导书编号					
母材钢号		板厚或 管径× 壁厚				轧制或 热处理状态		生产厂			
焊接材料		生产厂	牌 号	型 号	类 型		烘干制度 (℃×h)		备注		
焊 条											
焊 丝											
焊剂或气体											
焊接方法						焊接位置					
焊接设备型号						电源及极性					
预热温度(℃)		道间温度				后热温度(℃) 及时间(min)					
焊后热处理											
接头及坡口尺寸图						焊接 顺 序 图					
焊接 工 艺 参 数	道次	焊接 方法	焊条或焊丝		焊剂或 保护气	保护气体 流量 (L/min)	电 流 (A)	电 压 (V)	焊接速度 (cm/min)	热输入 (kJ/cm)	备注
			牌号	φ(mm)							
技 术 措 施	焊前清理				道间清理						
	背面清根										
	其他:										
编制		日期	年 月 日	审核		日期	年 月 日				



表 B.0.3-3 焊接工艺评定记录表

共 页 第 页

工程名称				指导书编号				
焊接方法		焊接位置		设备型号		电源及极性		
母材钢号		类别		生产厂				
母材板厚或管径×壁厚				轧制或热处理状态				
接头尺寸及施焊道次顺序	焊 接 材 料							
	焊条	牌号	型号		类型			
		生产厂			批号			
		烘干温度(℃)			时间(min)			
	焊丝	牌号	型号		规格(mm)			
		生产厂			批号			
	焊剂或气体	牌号			规格(mm)			
		生产厂						
		烘干温度(℃)			时间(min)			
	施焊工艺参数记录							
道次	焊接方法	焊条(焊丝)直径(mm)	保护气体流量(L/min)	电流(A)	电压(V)	焊接速度(cm/min)	热输入(kJ/cm)	备注
施焊环境		室内/室外	环境温度(℃)		相对湿度		%	
预热温度(℃)		道间温度(℃)		后热温度(℃)		时间(min)		
后热处理								
技术措施	焊前清理				道间清理			
	背面清根							
	其他							
焊工姓名	资格代号		级别		施焊日期		年 月 日	
记录	日期	年 月 日		审核	日期	年 月 日		

表 B. 0. 3-4 焊接工艺评定检验结果

共 页 第 页

非 破 坏 检 验									
试验项目	合格标准			评定结果	报告编号			备注	
外 观									
X 光									
超声波									
磁 粉									
拉伸试验		报告编号			弯曲试验		报告编号		
试样编号	$R_{eH}$ ( $R_{el}$ ) (MPa)	$R_m$ (MPa)	断口 位置	评定 结果	试样 编号	试验 类型	弯心 直径 $D$ (mm)	弯曲 角度	评定 结果
冲击试验		报告编号			宏观金相		报告编号		
试样编号	缺口位置	试验温度 ( $^{\circ}C$ )	冲击功 $A_{kv}$ (J)	评定结果:					
				硬度试验		报告编号			
				评定结果:					
评定结果:									
其他检验:									
检 验		日期	年 月 日	审 核		日期	年 月 日		

表 B.0.3-6 栓钉焊焊接工艺评定指导书

共 页 第 页

工程名称				指导书编号					
焊接方法				焊接位置					
设备型号				电源及极性					
母材钢号		类别		厚度(mm)		生产厂			
接头及试件形式	施 焊 材 料								
	焊接材料	牌号		型号		规格(mm)			
		生产厂				批号			
	穿透焊钢材	牌号		规格(mm)					
		生产厂		表面镀层					
	焊钉	牌号		规格(mm)					
		生产厂							
	瓷环	牌号		规格(mm)					
		生产厂							
	烘干温度(°C)及时间(min)								
焊接工艺参数	序号	电流(A)	电压(V)	时间(s)	保护气体流量(L/min)	伸出长度(mm)	提升高度(mm)	备注	
	1								
	2								
	3								
	4								
	5								
	6								
	7								
	8								
	9								
10									
技术措施	焊前母材清理								
	其他:								
编制			日期	年 月 日	审核			日期	年 月 日

表 B.0.3-6 栓钉焊焊接工艺评定指导书

共 页 第 页

工程名称				指导书编号					
焊接方法				焊接位置					
设备型号				电源及极性					
母材钢号		类别		厚度(mm)		生产厂			
接头及试件形式	施 焊 材 料								
	焊接材料	牌号		型号		规格(mm)			
		生产厂				批号			
	穿透焊钢材	牌号		规格(mm)					
		生产厂		表面镀层					
	焊钉	牌号		规格(mm)					
		生产厂							
	瓷环	牌号		规格(mm)					
		生产厂							
		烘干温度(°C)及时间(min)							
焊接工艺参数	序号	电流(A)	电压(V)	时间(s)	保护气体流量(L/min)	伸出长度(mm)	提升高度(mm)	备注	
	1								
	2								
	3								
	4								
	5								
	6								
	7								
	8								
	9								
10									
技术措施	焊前母材清理								
	其他:								
编制			日期	年 月 日	审核			日期	年 月 日

表 B.0.3-7 栓钉焊焊接工艺评定记录表

共 页 第 页

工程名称				指导书编号						
焊接方法				焊接位置						
设备型号				电源及极性						
母材钢号		类别		厚度 (mm)		生产厂				
接头及试件形式	施 焊 材 料									
	焊接材料	牌号		型号		规格 (mm)				
		生产厂				批号				
	穿透焊钢材	牌号		规格 (mm)						
		生产厂		表面镀层						
	焊钉	牌号		规格 (mm)						
		生产厂								
	瓷环	牌号		规格 (mm)						
		生产厂								
					烘干温度(°C)及时间(min)					
施焊工艺参数记录										
序号	电流 (A)	电压 (V)	时间 (s)	保护气体流量 (L/min)	伸出长度 (mm)	提升高度 (mm)	环境温度 (°C)	相对湿度 (%)	备注	
1										
2										
3										
4										
5										
6										
7										
8										
9										
技术措施	焊前母材清理									
	其他:									
焊工姓名			资格代号			级别			施焊日期	年 月 日
编制			日期	年 月 日		审核			日期	年 月 日



表 B. 0. 3-8 栓钉焊焊接工艺评定试样检验结果

共 页 第 页

焊缝外观检查							
检验项目	实测值 (mm)				规定值 (mm)	检验结果	
	0°	90°	180°	270°			
焊缝高					>1		
焊缝宽					>0.5		
咬边深度					<0.5		
气孔					无		
夹渣					无		
拉伸试验	报告编号						
试样编号	抗拉强度 $R_m$ (MPa)		断口位置	断裂特征	检验结果		
弯曲试验	报告编号						
试样编号	试验类型	弯曲角度	检验结果	备注			
	锤击	30°					
	锤击	30°					
	锤击	30°					
	锤击	30°					
	锤击	30°					
其他检验:							
检验		日期	年 月 日	审核		日期	年 月 日

表 B. 0. 3-9 免于评定的焊接工艺报告

共 页 第 页

工程(产品)名称		报告编号														
施工单位		工艺编号														
项目负责人		依据标准 《钢结构焊接规范》GB 50661 - 2011														
母材钢号	板厚或 管径×壁厚	轧制或 热处理状态	生产厂													
化学成分(%)和力学性能																
	C	Mn	Si	S	P	Cr	Mo	V	Cu	Ni	B	$R_{eH}(R_{eL})$ (N/mm <sup>2</sup> )	$R_m$ (N/mm <sup>2</sup> )	A (%)	Z (%)	$A_{kv}$ (J)
标准																
合格证																
复验																
$C_{eq, MW}$ (%)	$C + \frac{Mn}{6} + \frac{Cr+Mo+V}{5}$					$P_{cm}$ (%)		$C + \frac{Si}{30} + \frac{Mn+Cu+Cr}{20} + \frac{Ni}{60} + \frac{Mo}{15} + \frac{V}{10} + 5B =$								
焊接材料	生产厂		牌号		类型		直径(mm)		烘干制度 (°C×h)		备注					
焊条																
焊丝																
焊剂或气体																
焊接方法			焊接位置				接头形式									
焊接工艺参数	见免于评定的焊接工艺					清根工艺										
焊接设备型号						电源及 极性										
预热温度(°C)			道间温度(°C)				后热温度(°C) 及时间(min)									
焊后热处理																
本报告按《钢结构焊接规范》GB 50661 - 2011 第 6.6 节关于免于评定的焊接工艺的规定, 根据工程情况编制免于评定的焊接工艺报告。焊接条件及工艺参数适用范围按本报告规定执行																
编制			年 月 日		编制单位:		(签章)									
审核			年 月 日				年 月 日									
技术负责			年 月 日													

表 B. 0. 3-10 免于评定的焊接工艺

共 页 第 页

工程名称						工艺编号						
母材钢号		板厚或管径×壁厚		轧制或热处理状态		生产厂						
焊接材料		生产厂	牌 号	型 号	类 型	烘干制度 (°C×h)		备注				
焊 条												
焊 丝												
焊剂或气体												
焊接方法				焊接位置								
焊接设备型号				电源及极性								
预热温度(°C)		道间温度		后热温度(°C) 及时间(min)								
焊后热处理												
接头及坡口尺寸图				焊接顺序图								
焊接工艺参数	道次	焊接方法	焊条或焊丝 牌号 φ(mm)		焊剂或保护气	保护气体流量 (L/min)	电 流 (A)	电 压 (V)	焊接速度 (cm/min)	热输入 (kJ/cm)	备注	
技术措施	焊前清理		道间清理									
	背面清根											
	其他:											
编制		日期	年 月 日	审核		日期	年 月 日					

表 B. 0. 3-11 免于评定的栓钉焊焊接工艺报告

共 页 第 页

工程(产品)名称				报告编号			
施工单位				工艺编号			
项目负责人				依据标准			
施焊材料	牌号	型号或材质	规格	热处理或 表面状态	烘干制度 (℃×h)	备注	
焊接材料							
母 材							
穿透焊板材							
焊 钉							
瓷 环							
焊接方法		焊接位置		接头形式			
焊接工艺参数	见免于评定的栓钉焊焊接工艺(编号: _____)						
焊接设备型号		电源及极性					
备 注:							
<p>本报告按《钢结构焊接规范》GB 50661 - 2011 第 6. 6 节关于免于评定的焊接工艺的规定, 根据工程情况编制免于评定的栓钉焊焊接工艺。焊接条件及工艺参数适用范围按本报告规定执行</p>							
编 制		年 月 日	编制单位: (签章)				
审 核		年 月 日					
技术负责		年 月 日					
			年 月 日				

表 B. 0. 3-12 免于评定的栓钉焊焊接工艺

共 页 第 页

工程名称				工艺编号			
焊接方法				焊接位置			
设备型号				电源及极性			
母材钢号		类别		厚度(mm)		生产厂	
接头及试件形式	施 焊 材 料						
	焊接材料	牌号		型号		规格 (mm)	
		生产厂				批号	
	穿透焊钢材	牌号		规格 (mm)			
		生产厂		表面镀层			
	焊钉	牌号		规格 (mm)			
		生产厂					
	瓷环	牌号		规格 (mm)			
		生产厂					
			烘干温度(℃)及时间(min)				
焊接工艺参数	序号	电流 (A)	电压 (V)	时间 (s)	伸出长度 (mm)	提升高度 (mm)	备注
技术措施	焊前母材清理						
	其他:						
编制		日期	年 月 日	审核		日期	年 月 日



## 附录 C 箱形柱（梁）内隔板电渣焊缝焊透宽度的测量

**C.0.1** 应采用超声波垂直探伤法以使用的最大声程作为探测范围调整时间轴，在被探工件无缺陷的部位将钢板的第一次底面反射回波调至满幅的 80% 高度作为探测灵敏度基准，垂直于焊缝方向从焊缝的终端开始以 100mm 间隔进行扫查，并应对两端各  $50\text{mm}+t_1$  范围进行全面扫查（图 C.0.1）。

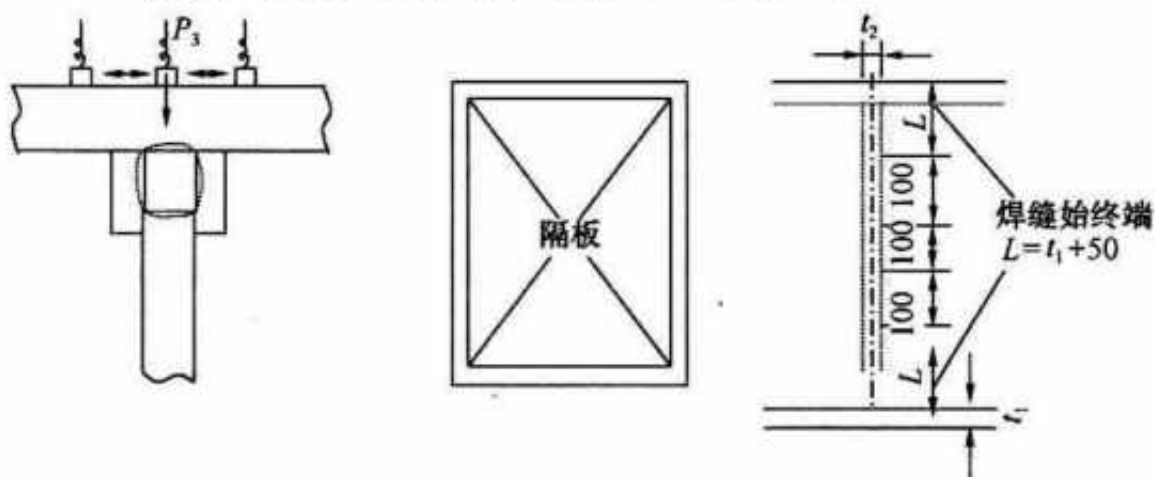


图 C.0.1 扫查方法示意

**C.0.2** 焊接前必须在面板外侧标记上焊接预定线，探伤时应以该预定线为基准线。

**C.0.3** 应把探头从焊缝一侧移动至另一侧，底波高度达到 40% 时的探头中心位置作为焊透宽度的边界点，两侧边界点间距即为焊透宽度。

**C.0.4** 缺陷指示长度的测定应符合下列规定：

1 焊透指示宽度不足时，应按本规范第 C.0.3 条规定扫查求出的焊透指示宽度小于隔板尺寸的沿焊缝长度方向的范围作为缺陷指示长度；

2 焊透宽度的边界点错移时，应将焊透宽度边界点向焊接

预定线内侧沿焊缝长度方向错位超过 3mm 的范围作为缺陷指示长度；

3 缺陷在焊缝长度方向的位置应以缺陷的起点表示。

## 本规范用词说明

1 为便于在执行本规范条文时区别对待，对要求严格程度不同的用词说明如下：

1) 表示很严格，非这样做不可的用词：

正面词采用“必须”，反面词采用“严禁”；

2) 表示严格，在正常情况下均应这样做的用词：

正面词采用“应”，反面词采用“不应”或“不得”；

3) 表示允许稍有选择，在条件许可时首先应这样做的用词：

正面词采用“宜”，反面词采用“不宜”；

4) 表示有选择，在一定条件下可以这样做的，采用“可”。

2 条文中指明应按其他有关标准执行的写法为：“应符合……的规定”或“应按……执行”。

## 引用标准名录

- 1 《建筑抗震设计规范》 GB 50011
- 2 《工业建筑防腐蚀设计规范》 GB 50046
- 3 《建筑结构制图标准》 GB/T 50105
- 4 《建筑结构加固工程施工质量验收规范》 GB 50550
- 5 《钢的低倍组织及缺陷酸蚀检验法》 GB 226
- 6 《焊缝符号表示法》 GB/T 324
- 7 《焊接接头冲击试验方法》 GB/T 2650
- 8 《焊接接头拉伸试验方法》 GB/T 2651
- 9 《焊接接头弯曲试验方法》 GB/T 2653
- 10 《焊接接头硬度试验方法》 GB/T 2654
- 11 《金属熔化焊焊接接头射线照相》 GB/T 3323
- 12 《氩》 GB/T 4842
- 13 《碳钢焊条》 GB/T 5117
- 14 《低合金钢焊条》 GB/T 5118
- 15 《埋弧焊用碳钢焊丝和焊剂》 GB/T 5293
- 16 《厚度方向性能钢板》 GB/T 5313
- 17 《气体保护电弧焊用碳钢、低合金钢焊丝》 GB/T 8110
- 18 《无损检测人员资格鉴定与认证》 GB/T 9445
- 19 《焊接与切割安全》 GB 9448
- 20 《碳钢药芯焊丝》 GB/T 10045
- 21 《电弧螺柱焊用圆柱头焊钉》 GB/T 10433
- 22 《钢焊缝手工超声波探伤方法和探伤结果分级》  
GB 11345
- 23 《埋弧焊用低合金钢焊丝和焊剂》 GB/T 12470
- 24 《熔化焊用钢丝》 GB/T 14957

- 25 《低合金钢药芯焊丝》 GB/T 17493
- 26 《钢结构超声波探伤及质量分级法》 JG/T 203
- 27 《碳钢、低合金钢焊接构件焊后热处理方法》 JB/T 6046
- 28 《无损检测 焊缝磁粉检测》 JB/T 6061
- 29 《无损检测 焊缝渗透检测》 JB/T 6062
- 30 《热切割 气割质量和尺寸偏差》 JB/T 10045.3
- 31 《焊接构件振动时效工艺参数选择及技术要求》 JB/T  
10375
- 32 《焊接用二氧化碳》 HG/T 2537



中华人民共和国国家标准

钢结构焊接规范

GB 50661 - 2011

条文说明

## 制定说明

《钢结构焊接规范》GB 50661 - 2011，经住房和城乡建设部2011年12月5日以第1212号公告批准、发布。

本规范制订过程中，编制组进行了大量的调查研究，总结了我国钢结构焊接施工领域的实践经验，同时参考了国外先进技术法规、技术标准，通过大量试验与实际应用验证，取得了钢结构焊接施工及质量验收等方面的重要技术参数。

为便于广大设计、施工、科研、学校等单位有关人员在使用本规范时能正确理解和执行条文规定，《钢结构焊接规范》编制组按章、节、条顺序编制了本规范的条文说明，对条文规定的目的、依据以及执行中需注意的有关事项进行了说明（还着重对强制性条文的强制理由作了解释）。但是，本条文说明不具备与标准正文同等的法律效力，仅供使用者作为理解和把握规范规定的参考。

# 目 次

1	总则 .....	147
2	术语和符号 .....	148
2.1	术语 .....	148
2.2	符号 .....	148
3	基本规定 .....	149
4	材料 .....	153
5	焊接连接构造设计 .....	159
5.1	一般规定 .....	159
5.2	焊缝坡口形式和尺寸 .....	162
5.3	焊缝计算厚度 .....	162
5.4	组焊构件焊接节点 .....	163
5.5	防止板材产生层状撕裂的节点、选材和工艺措施 .....	164
5.6	构件制作与工地安装焊接构造设计 .....	164
5.7	承受动载与抗震的焊接构造设计 .....	165
6	焊接工艺评定 .....	167
6.1	一般规定 .....	167
6.2	焊接工艺评定替代规则 .....	168
6.3	重新进行工艺评定的规定 .....	168
6.5	试件和试样的试验与检验 .....	168
6.6	免于焊接工艺评定 .....	169
7	焊接工艺 .....	170
7.1	母材准备 .....	170
7.2	焊接材料要求 .....	170
7.3	焊接接头的装配要求 .....	171
7.4	定位焊 .....	171

7.5	焊接环境 .....	171
7.6	预热和道间温度控制 .....	172
7.7	焊后消氢热处理 .....	173
7.8	焊后消应力处理 .....	173
7.9	引弧板、引出板和衬垫 .....	174
7.10	焊接工艺技术要求 .....	174
7.11	焊接变形的控制 .....	175
7.12	返修焊 .....	175
7.13	焊件矫正 .....	176
7.14	焊缝清根 .....	176
7.15	临时焊缝 .....	176
7.16	引弧和熄弧 .....	176
7.17	电渣焊和气电立焊 .....	177
8	焊接检验 .....	178
8.1	一般规定 .....	178
8.2	承受静荷载结构焊接质量的检验 .....	180
8.3	需疲劳验算结构的焊缝质量检验 .....	183
9	焊接补强与加固 .....	184



# 1 总 则

**1.0.1** 本规范对钢结构焊接给出的具体规定，是为了保证钢结构工程的焊接质量和施工安全，为焊接工艺提供技术指导，使钢结构焊接质量满足设计文件和相关标准的要求。钢结构焊接，应贯彻节材、节能、环保等技术经济政策。本规范的编制主要根据我国钢结构焊接技术发展现状，充分考虑现行的各行业相关标准，同时借鉴欧、美、日等先进国家的标准规定，适当采用我国钢结构焊接的最新科研成果、施工实践编制而成。

**1.0.2** 在荷载条件、钢材厚度以及焊接方法等方面规定了本规范的适用范围。

对于一般桁架或网架（壳）结构、多层和高层梁—柱框架结构的工业与民用建筑钢结构、公路桥梁钢结构、电站电力塔架、非压力容器罐体以及各种设备钢构架、工业炉窑罐壳体、照明塔架、通廊、工业管道支架、人行过街天桥或城市钢结构跨线桥等钢结构的焊接可参照本规范规定执行。

对于特殊技术要求领域的钢结构，根据设计要求和专门标准的规定补充特殊规定后，仍可参照本规范执行。

本条所列的焊接方法包括了目前我国钢结构制作、安装中广泛采用的焊接方法。

**1.0.3** 焊接过程是钢材的热加工过程，焊接过程中产生的火花、热量、飞溅物等往往是建筑工地火灾事故的起因，如果安全措施不当，会对焊工的身体造成伤害。因此，焊接施工必须遵守国家现行安全技术和劳动保护的有关规定。

**1.0.4** 本规范是有关钢结构制作和安装工程对焊接技术要求的专业性规范，是对钢结构相关规范的补充和深化。因此，在钢结构工程焊接施工中，除应按本规范的规定执行外，还应符合国家现行有关强制性标准的规定。



## 2 术语和符号

### 2.1 术语

国家标准《焊接术语》GB/T 3375 中所确立的相应术语适用于本规范，此外，本规范规定了 8 个特定术语，这些术语是从钢结构焊接的角度赋予其涵义的。

### 2.2 符号

本规范给出了 29 个符号，并对每一个符号给出了相应的定义，本规范各章节中均有引用，其中材料力学性能符号，与现行国家标准《金属材料 拉伸试验 第 1 部分：室温试验方法》GB/T 228.1 相一致，强度符号用英文字母  $R$ 、伸长率用英文字母  $A$ 、断面收缩率用英文字母  $Z$  表示。鉴于目前有些相关的产品标准未进行修订，为避免力学性能符号的引用混乱，建议在试验报告中，力学性能名称及其新符号之后，用括号标出旧符号，例如：上屈服强度  $R_{eH}$  ( $\sigma_{sU}$ )，下屈服强度  $R_{eL}$  ( $\sigma_{sL}$ )，抗拉强度  $R_m$  ( $\sigma_b$ )，规定非比例延伸强度  $R_{p0.2}$  ( $\sigma_{p0.2}$ )，伸长率  $A$  ( $\delta_5$ )，断面收缩率  $Z(\Psi)$  等。

### 3 基本规定

**3.0.1** 本规范适用的钢材类别、结构类型比较广泛，基本上涵盖了目前钢结构焊接施工的实际需要。为了提高钢结构工程焊接质量，保证结构使用安全，根据影响施工焊接的各种基本因素，将钢结构工程焊接按难易程度区分为易、一般、较难和难四个等级。针对不同情况，施工企业在承担钢结构工程时应具备与焊接难度相适应的技术条件，如施工企业的资质、焊接施工装备能力、施工技术和人员水平能力、焊接工艺技术措施、检验与试验手段、质保体系和技术文件等。

表 3.0.1 中钢材碳当量采用国际焊接学会推荐的公式，研究表明，该公式主要适用于含碳量较高的钢（含碳量 $\geq 0.18\%$ ），20 世纪 60 年代以后，世界各国为改进钢的性能和焊接性，大力发展了低碳微合金元素的低合金高强钢，对于这类钢，该公式已不适用，为此提出了适用于含碳量较低（ $0.07\% \sim 0.22\%$ ）钢的碳当量公式  $P_{cm}$ 。

$$P_{cm}(\%) = C + \frac{Si}{30} + \frac{Mn + Cu + Cr}{20} + \frac{Ni}{60} + \frac{Mo}{15} + \frac{V}{10} + 5B \quad (1)$$

但目前国内大部分现行钢材标准主要还是以国际焊接学会 IIW 的碳当量  $CEV$  作为评价其焊接性优劣的指标，为了与钢材标准规定相一致，本规范仍然沿用国际焊接学会 IIW 的碳当量  $CEV$  公式，对于含碳量小于  $0.18\%$  的情况，可通过试验或采用  $P_{cm}$  评价钢材焊接性。

板厚的区分，是按照目前国内钢结构的中厚板使用情况，将  $t \leq 30\text{mm}$  定为易焊的结构，将  $t = 30\text{mm} \sim 60\text{mm}$  定为焊接难度一般的结构，将  $t = 60\text{mm} \sim 100\text{mm}$  定为较难焊接的结构， $t >$

100mm 定为难焊的结构。

受力状态的区分参照了有关设计规程。

**3.0.2、3.0.3** 鉴于目前国内钢结构工程承包的实际情况，结合近二十年来的实际施工经验和教训，要求承担钢结构工程制作安装的企业必须具有相应的资质等级、设备条件、焊接技术质量保证体系，并配备具有金属材料、焊接结构、焊接工艺及设备等方面专业知识的焊接技术责任人员，强调对施工企业焊接相关从业人员的资质要求，明确其职责，是非常必要的。

随着大中城市现代化的进程，在钢结构的设计中越来越多的采用一些超高、超大新型钢结构。这些结构中焊接节点设计复杂，接头拘束度较大，一旦发生质量问题，尤其是裂纹，往往对工程的安全、工期和投资造成很大损失。目前，重大工程中经常采用一些进口钢材或新型国产钢材，这就要求施工单位必须全面了解其冶炼、铸造、轧制上的特点，掌握钢材的焊接性，才能制订出正确的焊接工艺，确保焊接施工质量。此两条规定了对于特殊结构或采用高强度钢材、特厚材料及焊接新工艺的钢结构工程，其制作、安装单位应具备相应的焊接工艺试验室和基本的焊接试验开发技术人员，是非常必要的。

**3.0.4** 本规范对焊接相关人员的资格作出了明确规定，借以加强对各类人员的管理。

焊接相关人员，包括焊工、焊接技术人员、焊接检验人员、无损检测人员、焊接热处理人员，是焊接实施的直接或间接参与者，是焊接质量控制环节中的重要组成部分，焊接从业人员的专业素质是关系到焊接质量的关键因素。2008年北京奥运会场馆钢结构工程的成功建设和四川彩虹大桥的倒塌，从正反两个方面都说明了加强焊接从业人员管理的重要性。近年来，随着我国钢结构的突飞猛进，焊接从业人员的数量急剧增加，但由于国内没有相应的准入机制和标准，缺乏对相关人员的有效考核和管理致使一些钢结构企业的焊接从业人员管理水平不高，尤其是在焊工资格管理方面部分企业甚至处于混乱状态，在钢



结构工程的生产制作、施工安装过程中埋下隐患，对整个工程的质量安全造成不良影响。因此本标准借鉴欧、美、日等发达国家的先进经验，对焊接从业人员的考核要求从焊工、无损检测人员扩充到了其他相关人员。我国现行可供执行的焊接从业人员技术资格考试规程包括锅炉压力容器相关规程中的人员资格考试标准，对从事该行业的焊工、检验员、无损检测人员等进行必需的考试认可，其焊工的考试资格可以作为钢结构焊工的基本考试要求予以认可。另外，现行行业标准《冶金工程建设焊工考试规程》YB/T 9259 则是针对钢结构焊接施工的特点，制定了焊工技术资格考试的基本资格考试、定位焊资格考试和建筑钢结构焊工手法操作技能附加考试规程，可以满足钢结构焊工技术资格考试的要求。

**3.0.5** 本条对焊接相关人员的职责作出了规定，其中焊接检验人员负责对焊接作业进行全过程的检查和控制，出具检查报告。所谓检查报告，是根据若干检测报告的结果，通过对材料、人员、工艺、过程或质量的核查进行综合判断，确定其相对于特定要求的符合性，或在专业判断的基础上，确定相对于通用要求的符合性所出具的书面报告，如焊接工艺评定报告、焊接材料复验报告等。与检查报告不同，检测报告是对某一产品的一种或多种特性进行测试并提供检测结果，如材料力学性能检测报告、无损检测报告等。

出具检测报告、检查报告的检测机构或检查机构均应具有相应检测、检查资质，其中，检测机构应通过国家认证认可监督管理委员会的 CMA 计量认证（具备国家有关法律、行政法规规定的基本条件和能力，可以向社会出具具有证明作用的数据和结果）或中国合格评定国家认可委员会的试验室认可（符合 CNAS-CL01《检测和校准试验室能力能力认可准则》idt ISO/IEC 17025 的要求）。

**3.0.6** 焊接过程是钢材的热加工过程，焊接过程中产生的火花、热量、飞溅物、噪声以及烟尘等都是影响焊接相关人员身心健康

和安全的不可忽视的因素，从事焊接生产的相关人员必须遵守国家现行安全健康相关标准的规定，其焊接施工环境中的场地、设备及辅助机具的使用和存放，也必须遵守国家现行相关标准的规定。



## 4 材 料

**4.0.1** 合格的钢材及焊接材料是获得良好焊接质量的基本前提，其化学成分和力学性能是影响焊接性的重要指标，因此钢材及焊接材料的质量要求必须符合国家现行相关标准的规定。

本条为强制性条文，必须严格执行。

**4.0.2** 钢材的化学成分决定了钢材的碳当量数值，化学成分是影响钢材的焊接性和焊接接头安全性的重要因素之一。在工程前期准备阶段，钢结构焊接施工企业就应确切的了解所用钢材的化学成分和力学性能，以作为焊接性试验、焊接工艺评定以及钢结构制作和安装的焊接工艺及措施制订的依据。并按国家现行有关工程质量验收规范要求对钢材的化学成分和力学性能进行必要的复验。

不论对于国产钢材或国外钢材，除满足本规范免于评定规定的材料外，其焊接施工前，必须按本规范第6章的要求进行焊接工艺评定试验，合格后制订出相应的焊接工艺文件或焊接作业指导书。钢材的碳当量，是作为制订焊接工艺评定方案时所考虑的重要因素，但非唯一因素。

**4.0.3** 焊接材料的选配原则，根据设计要求，除保证焊接接头强度、塑性不低于钢材标准规定的下限值以外，还应保证焊接接头的冲击韧性不低于母材标准规定的冲击韧性下限值。

**4.0.4** 新材料是指未列入国家或行业标准材料，或已列入国家或行业标准，但对钢厂或焊接材料生产厂为首次试制或生产。鉴于目前国内新材料技术开发工作发展迅速，其产品的性能和质量良莠不齐，新材料的使用必须有严格的规定。

**4.0.5** 钢材可按化学成分、强度、供货状态、碳当量等进行分类。按钢材的化学成分分类，可分为低碳钢、低合金钢和不锈钢

等；按钢材的标称屈服强度分类，可分为 235MPa、295MPa、345MPa、370MPa、390MPa、420MPa、460MPa 等级别；按钢材的供货状态分类，可分为热轧钢、正火钢、控轧钢、控轧控冷（TMCP）钢、TMCP+回火处理钢、淬火+回火钢、淬火+自回火钢等。

本规范中，常用国内钢材分类是按钢材的标称屈服强度级别划分的。常用国外钢材大致对应于国内钢材分类见表 1 所示，由于国内外钢材屈服强度标称值与实际值的差别不尽相同，国外钢材难以完全按国内钢材进行分类，所以只能兼顾参照国内钢材的标称和实际屈服强度来大体区分。

表 1 常用国外钢材的分类

类别号	屈服强度 (MPa)	国外钢材牌号举例	国外钢材标准
I	195~245	SM400 (A、B) $t \leq 200\text{mm}$ ; SM400C $t \leq 100\text{mm}$	JIS G 3106 - 2004
	215~355	SN400 (A、B) $6\text{mm} < t \leq 100\text{mm}$ ; SN400C $16\text{mm} < t \leq 100\text{mm}$	JIS G 3136 - 2005
	145~185	S185 $t \leq 250\text{mm}$	EN 10025 - 2; 2004
	175~235	S235JR $t \leq 250\text{mm}$	EN 10025 - 2; 2004
	175~235	S235J0 $t \leq 250\text{mm}$	
	165~235	S235J2 $t \leq 400\text{mm}$	
	195~235	S235 J0W $t \leq 150\text{mm}$ S275 J2W $t \leq 150\text{mm}$	EN 10025 - 5; 2004
	$\geq 260$	S260NC $t \leq 20\text{mm}$	EN 10149 - 3; 1996
	$\geq 250$	ASTM A36/A36M	ASTM A36/A36M - 05
	225~295	E295 $t \leq 250\text{mm}$	EN 10025 - 2; 2004
	205~275	S275 JR $t \leq 250\text{mm}$	EN 10025 - 2; 2004
	205~275	S275 J0 $t \leq 250\text{mm}$	
	195~275	S275 J2 $t \leq 400\text{mm}$	
205~275	S275 N $t \leq 250\text{mm}$ S275 NL $t \leq 250\text{mm}$	EN 10025 - 3; 2004	
240~275	S275 M $t \leq 150\text{mm}$ S275 ML $t \leq 150\text{mm}$	EN 10025 - 4; 2004	

续表 1

类别号	屈服强度 (MPa)	国外钢材牌号举例	国外钢材标准
II	$\geq 290$	ASTM A572/A572M Gr42 $t \leq 150\text{mm}$	ASTM A572/A572M - 06
	$\geq 315$	S315NC $t \leq 20\text{mm}$	EN 10149 - 3; 1996
	$\geq 315$	S315MC $t \leq 20\text{mm}$	EN 10149 - 2; 1996
	275~325	SM490 (A、B) $t \leq 200\text{mm}$ ; SM490C $t \leq 100\text{mm}$	JIS G 3106 - 2004
	325~365	SM490Y (A、B) $t \leq 100\text{mm}$	JIS G 3106 - 2004
	295~445	SN490B $6\text{mm} < t \leq 100\text{mm}$ ; SN490C $16\text{mm} < t \leq 100\text{mm}$	JIS G 3136 - 2005
	255~335	E335 $t \leq 250\text{mm}$	EN 10025 - 2; 2004
	275~355	S355 JR $t \leq 250\text{mm}$	EN 10025 - 2; 2004
	275~355	S355J0 $t \leq 250\text{mm}$	
	265~355	S355J2 $t \leq 400\text{mm}$	
	265~355	S355K2 $t \leq 400\text{mm}$	
	275~355	S355 N $t \leq 250\text{mm}$ S355 NL $t \leq 250\text{mm}$	EN 10025 - 3; 2004
	320~355	S355 M $t \leq 150\text{mm}$ S355 ML $t \leq 150\text{mm}$	EN 10025 - 4; 2004
	345~355	S355 J0WP $t \leq 40\text{mm}$ S355 J2WP $t \leq 40\text{mm}$	EN 10025 - 5; 2004
	295~355	S355 J0W $t \leq 150\text{mm}$ S355 J2W $t \leq 150\text{mm}$ S355 K2W $t \leq 150\text{mm}$	EN 10025 - 5; 2004
	$\geq 345$	ASTM A572/A572M Gr50 $t \leq 100\text{mm}$	ASTM A572/A572M - 06
	$\geq 355$	S355NC $t \leq 20\text{mm}$	EN 10149 - 3; 1996
	$\geq 355$	S355MC $t \leq 20\text{mm}$	EN 10149 - 2; 1996
	$\geq 345$	ASTM A913/ A913M Gr50	ASTM A913/A913M - 07
	285~360	E360 $t \leq 250\text{mm}$	EN 10025 - 2; 2004

续表 1

类别号	屈服强度 (MPa)	国外钢材牌号举例	国外钢材标准
Ⅲ	325~365	SM520 (B、C) $t \leq 100\text{mm}$	JIS G 3106 - 2004
	$\geq 380$	ASTM A572/A572M Gr55 $t \leq 50\text{mm}$	ASTM A572/A572M - 06
	$\geq 415$	ASTM A572/A572M Gr60 $t \leq 32\text{mm}$	ASTM A572/A572M - 06
	$\geq 415$	ASTM A913/ A913M Gr60	ASTM A913/A913M - 07
	320~420	S420 N $t \leq 250\text{mm}$ S420 NL $t \leq 250\text{mm}$	EN 10025 - 3; 2004
	365~420	S420 M $t \leq 150\text{mm}$ S420 ML $t \leq 150\text{mm}$	EN 10025 - 4; 2004
Ⅳ	420~460	SM570 $t \leq 100\text{mm}$	JIS G 3106 - 2004
	$\geq 450$	ASTM A572/A572M Gr65 $t \leq 32\text{mm}$	ASTM A572/A572M - 06
	$\geq 420$	S420NC $t \leq 20\text{mm}$	EN 10149 - 3; 1996
	$\geq 420$	S420MC $t \leq 20\text{mm}$	EN 10149 - 2; 1996
	380~450	S450 J0 $t \leq 150\text{mm}$	EN 10025 - 2; 2004
	370~460	S460 N $t \leq 200\text{mm}$ S460 NL $t \leq 200\text{mm}$	EN 10025 - 3; 2004
	385~460	S460 M $t \leq 150\text{mm}$ S460 ML $t \leq 150\text{mm}$	EN 10025 - 4; 2004
	400~460	S460 Q $t \leq 150\text{mm}$ S460 QL $t \leq 150\text{mm}$ S460 QL1 $t \leq 150\text{mm}$	EN 10025 - 6; 2004
	$\geq 460$	S460MC $t \leq 20\text{mm}$	EN 10149 - 2; 1996
	$\geq 450$	ASTM A913/A913M Gr65	ASTM A913/A913M - 07

#### 4.0.6 T形、十字形、角接节点，当翼缘板较厚时，由于焊接



收缩应力较大，且节点拘束度大，而使板材在近缝区或近板厚中心区沿轧制带状组织晶间产生台阶状层状撕裂。这种现象在国内外工程中屡有发生。焊接工艺技术人员虽然针对这一问题研究出一些改善、克服层状撕裂的工艺措施，取得了一定的实践经验（见本规范第 5.5.1 条），但要从根本上解决问题，必须提高钢材自身的厚度方向即 Z 向性能。因此，在设计选材阶段就应考虑选用对于有厚度方向性能要求的钢材。

对于有厚度方向性能要求的钢材，在质量等级后面加上厚度方向性能级别（Z15、Z25 或 Z35），如 Q235GJD Z25。有厚度方向性能要求时，其钢材的 P、S 含量，断面收缩率值的要求见表 2。

表 2 钢板厚度方向性能级别及其磷、硫含量、断面收缩率值

级别	磷含量 (质量分数), ≤ (%)	含硫量 (质量分数), ≤ (%)	断面收缩率 ( $\Psi_z$ , %)	
			三个试样平均值, ≥	单个试样值, ≥
Z15	≤0.020	0.010	15	10
Z25		0.007	25	15
Z35		0.005	35	25

**4.0.7~4.0.9** 焊接材料熔敷金属中扩散氢的测定方法应依据现行国家标准《熔敷金属中扩散氢测定方法》GB/T 3965 的规定进行。水银置换法只用于焊条电弧焊；甘油置换法和气相色谱法适用于焊条电弧焊、埋弧焊及气体保护焊。当用甘油置换法测定的熔敷金属材料中的扩散氢含量小于 2mL/100g 时，必须使用气相色谱法测定。钢材分类为Ⅲ、Ⅳ类钢种匹配的焊接材料扩散氢含量指标，由供需双方协商确定，也可以要求供应商提供。埋弧焊时应按现行国家标准并根据钢材的强度级别、质量等级和牌号选择适当焊剂，同时应具有良好的脱渣性等焊接工艺性能。

**4.0.11** 现行行业标准《焊接用二氧化碳》HG/T 2537 规定的焊接用二氧化碳组分含量要求见表 3。重要焊接节点的定义参照



现行国家标准《钢结构工程施工质量验收规范》GB 50205 的规定。

表 3 焊接用二氧化碳组分含量的要求

项 目	组分含量 (%)		
	优等品	一等品	合格品
二氧化碳含量 (不小于)	99.9	99.7	99.5
液态水	不得检出	不得检出	不得检出
油			
水蒸气+乙醇含量 (不大于)	0.005	0.02	0.05
气味	无异味	无异味	无异味

注：表中对以非发酵法所得的二氧化碳、乙醇含量不作规定。

## 5 焊接连接构造设计

### 5.1 一般规定

**5.1.1** 钢结构焊接节点的设计原则，主要应考虑便于焊工操作以得到致密的优质焊缝，尽量减少构件变形、降低焊接收缩应力的数值及其分布不均匀性，尤其是要避免局部应力集中。

现代建筑钢结构类型日趋复杂，施工中会遇到各种焊接位置。目前无论是工厂制作还是工地安装施工中仰焊位置已广泛应用，焊工技术水平也已提高，因此本规范未把仰焊列为应避免的焊接操作位置。

对于截面对称的构件，焊缝布置对称于构件截面中性轴的规定是减少构件整体变形的根本措施。但对于桁架中角钢类非对称型材构件端部与节点板的搭接角焊缝，并不需要把焊缝对称布置，因其对构件变形影响不大，也不能提高其承载力。

为了满足建筑艺术的要求，钢结构形状日益多样化，这往往使节点复杂、焊缝密集甚至于立体交叉，而且板厚大、拘束度大使焊缝不能自由收缩，导致双向、三向焊接应力产生，这种焊接残余应力一般能达到钢材的屈服强度值。这对焊接延迟裂纹以及板材层状撕裂的产生是极重要的影响因素之一。一般在选材上采取控制碳当量，控制焊缝扩散氢含量，工艺上采取预热甚至于消氢热处理，但即使不产生裂纹，施焊后节点区在焊接收缩应力作用下，由于晶格畸变产生的微观应变，将使材料塑性下降，相应强度及硬度增高，使结构在工作荷载作用下产生脆性断裂的可能性增大。因此，要求节点设计时尽可能避免焊缝密集、交叉并使焊缝布置避开高应力区是非常必要的。

此外，为了结构安全而对焊缝几何尺寸要求宁大勿小这种做法是不正确的，不论设计、施工或监理各方都要走出这一概念上

的误区。

**5.1.2** 施工图中应采用统一的标准符号标注，如焊缝计算厚度、焊接坡口形式等焊接有关要求，可以避免在工程实际中因理解偏差而产生质量问题。

**5.1.3** 本条明确了钢结构设计施工图的具体技术要求：

**1** 现行国家标准《钢结构设计规范》GB 50017 - 2003 第 1.0.5 条（强条）规定：“在钢结构设计文件中应注明建筑结构设计使用年限、钢材牌号、连接材料的型号（或钢号）和对钢材所要求的力学性能、化学成分及其他的附加保证项目。此外，还应注明所要求的焊缝形式、焊缝质量等级、端面刨平顶紧部位及对施工的要求。”其中“对施工的要求”指的是什么，在标准中没有明确指出，本规范作为具体的技术规范，需要在具体条文中予以明确。

**2** 钢结构设计制图分为钢结构设计施工图和钢结构施工详图两个阶段。钢结构设计施工图应由具有设计资质的设计单位完成，其内容和深度应满足进行钢结构制作详图设计的要求。

**3** 本条编制依据《钢结构设计制图深度和表示方法》(03G102)，同时参照美国《钢结构焊接规范》AWS D1.1 对钢结构设计施工图的焊接技术要求进行规定。

**4** 由于构件的分段制作或安装焊缝位置对结构的承载性能有重要影响，同时考虑运输、吊装和施工的方便，特别强调应在设计施工图中明确规定工厂制作和现场拼装节点的允许范围，以保证工程焊接质量与结构安全。

**5.1.4** 本条明确了钢结构制作详图的具体技术要求：

**1** 钢结构制作详图一般应由具有钢结构专项设计资质的加工制作单位完成，也可由有该项资质的其他单位完成。钢结构制作详图是对钢结构施工图的细化，其内容和深度应满足钢结构制作、安装的要求。

**2** 本条编制依据《钢结构设计制图深度和表示方法》

(03G102),同时参照美国《钢结构焊接规范》AWS D1.1对钢结构制作详图焊接技术的要求进行规定。

3 本条明确要求制作详图应根据运输条件、安装能力、焊接可操作性和设计允许范围确定构件分段位置和拼接节点,按设计规范有关规定进行焊缝设计并提交设计单位进行安全审核,以便施工企业遵照执行,保证工程焊接质量与结构安全。

**5.1.5** 焊缝质量等级是焊接技术的重要控制指标,本条参照现行国家标准《钢结构设计规范》GB 50017,并根据钢结构焊接的具体情况作出了相应规定:

1 焊缝质量等级主要与其受力情况有关,受拉焊缝的质量等级要高于受压或受剪的焊缝;受动荷载的焊缝质量等级要高于受静荷载的焊缝。

2 由于本规范涵盖了钢结构桥梁,因此参照现行行业标准《铁路钢桥制造规范》TB 10212增加了对桥梁相应部位角焊缝质量等级的规定。

3 与现行国家标准《钢结构设计规范》GB 50017不同,将“重级工作制(A6~A8)和起重量 $Q \geq 50t$ 的中级工作制(A4、A5)吊车梁的腹板与上翼缘之间以及吊车桁架上弦杆与节点板之间的T形接头焊缝”的质量等级规定纳入本条第1款第4项,不再单独列款。

4 不需要疲劳验算的构件中,凡要求与母材等强的对接焊缝宜予焊透,与现行国家标准《钢结构设计规范》GB 50017规定的“应予焊透”有所放松,这也是考虑钢结构行业的实际情况,避免要求过严而造成不必要的浪费。

5 本条第3款中,根据钢结构焊接实际情况,在现行国家标准《钢结构设计规范》GB 50017的基础上,增加了“部分焊透的对接焊缝”及“梁柱、牛腿等重要节点”的内容,第1项中的质量等级规定由原来的“焊缝的外观质量标准应符合二级”改为“焊缝的质量等级应符合二级”。



## 5.2 焊缝坡口形式和尺寸

5.2.1、5.2.2 现行国家标准《气焊、焊条电弧焊、气体保护焊和高能束焊的推荐坡口》GB/T 985.1 和《埋弧焊的推荐坡口》GB/T 985.2 中规定了坡口的通用形式，其中坡口部分尺寸均给出了一个范围，并无确切的组合尺寸；GB/T 985.1 中板厚 40mm 以上、GB/T 985.2 中板厚 60mm 以上均规定采用 U 形坡口，且没有焊接位置规定及坡口尺寸及装配允差规定。总的来说，上述两个国家标准比较适合于可以使用焊接变位器等工装设备及坡口加工、组装要求较高的产品，如机械行业中的焊接加工，对钢结构制作的焊接施工则不尽适合，尤其不适合于钢结构工地安装中各种钢材厚度和焊接位置的需要。目前大型、大跨度、超高层建筑钢结构多由国内进行施工图设计，在本规范中，将坡口形式和尺寸的规定与国际先进国家标准接轨是十分必要的。美国与日本国家标准中全焊透焊缝坡口的规定差异不大，部分焊透焊缝坡口的规定有些差异。美国《钢结构焊接规范》AWS D1.1 中对部分焊透焊缝坡口的最小焊缝尺寸规定值较小，工程中很少应用。日本建筑施工标准规范《钢结构工程》JASS 6（96 年版）所列的日本钢结构协会《焊缝坡口标准》JSSI 03（92 年底版）中，对部分焊透焊缝规定最小坡口深度为  $2\sqrt{t}$ （ $t$  为板厚）。实际上日本和美国的焊缝坡口形式标准在国际和国内均已广泛应用。本规范参考了日本标准的分类排列方式，综合选用美、日两国标准的内容，制订了三种常用焊接方法的标准焊缝坡口形式与尺寸。

## 5.3 焊缝计算厚度

5.3.1~5.3.6 焊缝计算厚度是结构设计中构件焊缝承载应力计算的依据，不论是角焊缝、对接焊缝或角接与对接组合焊缝中的全焊透焊缝或部分焊透焊缝，还是管材 T、K、Y 形相贯接头中的全焊透焊缝、部分焊透焊缝、角焊缝，都存在着焊缝计算厚度



的问题。对此，设计者应提出明确要求，以免在焊接施工过程中引起混淆，影响结构安全。参照美国《钢结构焊接规范》AWS D1.1，对于对接焊缝、对接与角接组合焊缝，其部分焊透焊缝计算厚度的折减值在第 5.3.2 条给出了明确规定，见表 5.3.2。如果设计者应用该表中的折减值对焊缝承载应力进行计算，即可允许采用不加衬垫的全焊透坡口形式，反面不清根焊接。施工中不使用碳弧气刨清根，对提高施工效率和保障施工安全有很大好处。国内目前某些由日本企业设计的钢结构工程中采用了这种坡口形式，如北京国贸二期超高层钢结构等工程。

同样参照美国《钢结构焊接规范》AWS D1.1，在第 5.3.4 条中对斜角焊缝不同两面角 ( $\Psi$ ) 时的焊缝计算厚度计算公式及折减值，在第 5.3.6 条中对管材 T、K、Y 形相贯接头全焊透、部分焊透及角焊缝的各区焊缝计算厚度或折减值以及相应的坡口尺寸作了明确规定，以供施工图设计时使用。

## 5.4 组焊构件焊接节点

**5.4.1** 为防止母材过热，规定了塞焊和槽焊的最小间隔及最大直径。为保证焊缝致密性，规定了最小直径与板厚关系。塞焊和槽焊的焊缝尺寸应按传递剪力计算确定。

**5.4.2** 为防止因热输入量过小而使母材热影响区冷却速度过快而形成硬化组织，规定了角焊缝最小长度、断续角焊缝最小长度及角焊缝的最小焊脚尺寸。采用低氢焊接方法，由于降低了氢对焊缝的影响，其最小角焊缝尺寸可比采用非低氢焊接方法时小一些。

**5.4.3** 本条规定参照了美国《钢结构焊接规范》AWS D1.1。

为防止搭接接头角焊缝在荷载作用下张开，规定了搭接接头角焊缝在传递部件受轴向力时，应采用双角焊缝。

为防止搭接接头受轴向力时发生偏转，规定了搭接接头最小搭接长度。

为防止构件因翘曲而使贴合不好，规定了搭接接头纵向角焊缝连接构件端部时的最小焊缝长度，必要时应增加横向角焊或

塞焊。

为保证构件受拉力时有效传递荷载，构件受压时保持稳定，规定了断续搭接角焊缝最大纵向间距。

为防止焊接时材料棱边熔塌，规定了搭接焊缝与材料棱边的最小距离。

**5.4.4** 不同厚度、不同宽度材料对接焊时，为了减小材料因截面及外形突变造成的局部应力集中，提高结构使用安全性，参照美国《钢结构焊接规范》AWS D1.1 及日本建筑施工标准《钢结构工程》JASS 6，规定了当焊缝承受的拉应力超过设计容许拉应力的三分之一时，不同厚度及宽度材料对接时的坡度过渡最大允许值为 1:2.5，以减小材料因截面及外形突变造成的局部应力集中，提高结构使用安全性。

## **5.5 防止板材产生层状撕裂的节点、选材和工艺措施**

**5.5.1~5.5.3** 在 T 形、十字形及角接接头焊接时，由于焊接收缩应力作用于板厚方向（即垂直于板材纤维的方向）而使板材产生沿轧制带状组织晶间的台阶状层状撕裂。这一现象在国外钢结构焊接工程实践中早已发现，并经过多年试验研究，总结出一系列防止层状撕裂的措施，在本规范第 4.0.6 条中已规定了对材料厚度方向性能的要求。本条主要从焊接节点形式的优化设计方面提出要求，目的是减小焊缝截面和焊接收缩应力，使焊接收缩力尽可能作用于板材的轧制纤维方向，同时也给出了防止层状撕裂的相应的焊接工艺措施。

需要注意的是目前我国钢结构正处于蓬勃发展的阶段，近年来在重大工程项目中已发生过多起由层状撕裂而引起的工程质量问题，应在设计与材料要求方面给予足够的重视。

## **5.6 构件制作与工地安装焊接构造设计**

**5.6.1** 本条规定的节点形式中，第 1、2、4、6、7、8、9 款为生产实践中常用的形式；第 3、5 款引自美国《钢结构焊接规范》

AWS D1.1。其中第 5 款适用于为传递局部载荷，采用一定长度的全焊透坡口对接与角接组合焊缝的情况，第 10 款为现行行业标准《空间网格结构技术规程》JGJ 7 的规定，目的是为避免焊缝交叉、减小应力集中程度、防止三向应力，以防止焊接裂纹产生，提高结构使用安全性。

**5.6.2** 本条规定的安装节点形式中，第 1、2、4 款与国家现行有关标准一致；第 3 款桁架或框架梁安装焊接节点为国内一些施工企业常用的形式。这种焊接节点已在国内一些大跨度钢结构中得到应用，它不仅可以避免焊缝立体交叉，还可以预留一段纵向焊缝最后施焊，以减小横向焊缝的拘束度。第 5 款的图 5.6.2-5(c) 为不加衬套的球—管安装焊接节点形式，管端在现场二次加工调整钢管长度和坡口间隙，以保证单面焊透。这种焊接节点的坡口形式可以避免衬套固定焊接后管长及安装间隙不易调整的缺点，在首都机场四机位大跨度网架工程中已成功应用。

## 5.7 承受动载与抗震的焊接构造设计

**5.7.1** 由于塞焊、槽焊、电渣焊和气电立焊焊接热输入大，会在接头区域产生过热的粗大组织，导致焊接接头塑韧性下降而达不到承受动载需经疲劳验算钢结构的焊接质量要求，所以本条为强制性条文。

本条为强制性条文，必须严格执行。

**5.7.2** 本条对承受动载时焊接节点作出了规定。如承受动载需经疲劳验算时塞焊、槽焊的禁用规定，间接承受动载时塞焊、槽焊孔与板边垂直于应力方向的净距离，角焊缝的最小尺寸，部分焊透焊缝、单边 V 形和单边 U 形坡口的禁用规定以及不同板厚、板宽对焊接接头的过渡坡度的规定均引自美国《钢结构焊接规范》AWS D1.1；角接与对接组合焊缝和 T 形接头坡口焊缝的加强焊角尺寸要求则给出了最小和最大的限制。需要注意的是，对承受与焊缝轴线垂直的动载拉应力的焊缝，禁止采用部分焊透焊缝、无衬垫单面焊、未经评定的非钢衬垫单面焊；不同板厚对接

接头在承受各种动载力（拉、压、剪）时，其接头斜坡过渡不应大于1：2.5。

**5.7.3** 本条中第1、2两款引自美国《钢结构焊接规范》AWS D1.1；第3、4两款是根据现行国家标准《钢结构设计规范》GB 50017中有关要求而制订，目的是便于制作施工中注意焊缝的设置，更好的保证构件的制作质量。

**5.7.4** 本条为抗震结构框架柱与梁的刚性节点焊接要求，引自美国《钢结构焊接规范》AWS D1.1。经历了美国洛杉矶大地震和日本阪神大地震后，国外钢结构专家在对震害后柱-梁节点断裂位置及破坏形式进行了统计并分析其原因，据此对有关规范作了修订，即推荐采用无衬垫单面全焊透焊缝（反面清根后封底焊）或采用陶瓷衬垫单面焊双面成形的焊缝。

**5.7.5** 本条规定了引弧板、引出板及衬垫板的去除及去除后的处理要求。引弧板、引出板可以用气割工艺割去，但钢衬垫板去除不能采用气割方法，宜采用碳弧气刨方法去除。



## 6 焊接工艺评定

### 6.1 一般规定

**6.1.1** 由于钢结构工程中的焊接节点和焊接接头不可能进行现场实物取样检验，为保证工程焊接质量，必须在构件制作和结构安装施工焊接前进行焊接工艺评定。现行国家标准《钢结构工程施工质量验收规范》GB 50205 对此有明确的要求并已将焊接工艺评定报告列入竣工资料必备文件之一。

本规范参照美国《钢结构焊接规范》AWS D1.1，并充分考虑国内钢结构焊接的实际情况，增加了免于焊接工艺评定的相关规定。所谓免于焊接工艺评定就是把符合本规范规定的钢材种类、焊接方法、焊接坡口形式和尺寸、焊接位置、匹配的焊接材料、焊接工艺参数规范化。符合这种规范化焊接工艺规程或焊接作业指导书，施工企业可以不再进行焊接工艺评定试验，而直接使用免于焊接工艺评定的焊接工艺。

本条为强制性条文，必须严格执行。

**6.1.2~6.1.10** 焊接工艺评定所用的焊接参数，原则上是根据被焊钢材的焊接性试验结果制订，尤其是热输入、预热温度及后热制度。对于焊接性已经被充分了解，有明确的指导性焊接工艺参数，并已在实践中长期使用的国内、外生产的成熟钢种，一般不需要由施工企业进行焊接性试验。对于国内新开发生产的钢种，或者由国外进口未经使用过的钢种，应由钢厂提供焊接性试验评定资料，否则施工企业应进行焊接性试验，以作为制订焊接工艺评定参数的依据。施工企业进行焊接工艺评定还必须根据施工工程的特点和企业自身的设备、人员条件确定具体焊接工艺，如实记录并与实际施工相一致，以保证施工中得以实施。

考虑到目前国内钢结构飞速发展，在一定时期内，钢结构制



作、施工企业的变化尤其是人员、设备、工艺条件也比较大，因此，根据国内实际情况，第 6.1.9 条根据焊接难度等级对焊接工艺评定的有效期作出了规定。

## 6.2 焊接工艺评定替代规则

6.2.1、6.2.2 同种牌号钢材中，质量等级高，是指钢材具有更高的冲击功要求，其对焊接材料、焊接工艺参数的选择要求更为严格，因此当质量等级高的钢材焊接工艺评定合格后，必然满足质量等级低的钢材的焊接工艺要求。由于本规范中的 I、II 类钢材中，其同类别钢材主要合金成分相似，焊接工艺也比较接近，当高强度、高韧性的钢材工艺评定试验合格后，必然也适用于同类的低级别钢材。而 III、IV 类钢材，其同类别钢材的主要合金成分或交货状态往往差异较大，为了保证钢结构的焊接质量，要求每一种钢材必须单独进行焊接工艺评定。

## 6.3 重新进行工艺评定的规定

6.3.1~6.3.7 不同的焊接工艺方法中，各种焊接工艺参数对焊接接头质量产生影响的程度不同。为了保证钢结构焊接施工质量，根据大量的试验结果和实践经验并参考国外先进标准的相关规定，本节各条分别规定了不同焊接工艺方法中各种参数的最大允许变化范围。

## 6.5 试件和试样的试验与检验

6.5.1~6.5.4 本节对试件和试样的试验与检验作出了相应规定，在基本采用现行行业标准《建筑钢结构焊接技术规程》JGJ 81 的相应条款的基础上，增加了硬度试验的相应要求，同时根据现行行业标准《建筑钢结构焊接技术规程》JGJ 81 的应用情况，去掉了十字接头、T 形接头弯曲试验的要求，使规范更加科学、合理，可操作性大大增强。

## 6.6 免于焊接工艺评定

**6.6.1** 对于一些特定的焊接方法和参数、钢材、接头形式和焊接材料种类的组合，其焊接工艺已经长期使用，实践证明，按照这些焊接工艺进行焊接所得到的焊接接头性能良好，能够满足钢结构焊接的质量要求。本着经济合理、安全适用的原则，本规范借鉴了美国《钢结构焊接规范》AWS D1.1，并充分考虑到国内实际情况，对免于评定焊接工艺作出了相应规定。当然，采用免于评定的焊接工艺并不免除对钢结构制作、安装企业资质及焊工个人能力的要求，同时有效的焊接质量控制和监督也必不可少。在实际生产中，应严格执行规范规定，通过免于评定焊接工艺文件编制可实际操作的焊接工艺，并经焊接工程师和技术负责人签发后，方可使用。

**6.6.2** 本条规定了免于评定所适用的焊接方法、母材、焊接材料及焊接工艺，在实际应用中必须严格遵照执行。

## 7 焊接工艺

### 7.1 母材准备

**7.1.1** 接头坡口表面质量是保证焊接质量的重要条件，如果坡口表面不干净，焊接时带入各种杂质及碳、氢等物质，是产生焊接热裂纹和冷裂纹的原因。若坡口面上存在氧化皮或铁锈等杂质，在焊缝中可能还会产生气孔。鉴于坡口表面状况对焊缝质量的影响，本条给出了相应规定，与《美国钢结构规范》AWS D1.1、《加拿大钢结构规范》W59 要求相一致。

**7.1.3~7.1.5** 热切割的坡口表面粗糙度因钢材的厚度不同，割纹深度存在差别，若出现有限深度的缺口或凹槽，可通过打磨或焊接进行修补。

**7.1.6** 当钢材的切割面上存在钢材的轧制缺陷如夹渣、夹杂物、脱氧产物或气孔等时，其浅的和短的缺陷可以通过打磨清除，而较深和较长的缺陷应采用焊接进行修补，若存在严重的或较难焊接修补的缺陷，该钢材不得使用。

### 7.2 焊接材料要求

**7.2.1** 焊接材料对焊接结构的安全性有着极其重要的影响，其熔敷金属化学成分和力学性能及焊接工艺性能应符合国家现行标准的规定，施工企业应采取抽样方法进行验证。

**7.2.2** 焊接材料的保管规定主要目的是为防止焊接材料锈蚀、受潮和变质，影响其正常使用。

**7.2.3** 由于低氢型焊条一般用于重要的焊接结构，所以对低氢型焊条的保管要求更为严格。

低氢型焊条焊接前应进行高温烘焙，去除焊条药皮中的结晶水和吸附水，主要是为了防止焊条药皮中的水分在施焊过程中经

电弧热分解使焊缝金属中扩散氢含量增加，而扩散氢是焊接延迟裂纹产生的主要因素之一。

调质钢、高强度钢及桥梁结构的焊接接头对氢致延迟裂纹比较敏感，应严格控制其焊接材料中的氢来源。

**7.2.4** 埋弧焊时，焊剂对焊缝金属具有保护和参与合金化的作用，但焊剂受到油、氧化皮及其他杂质的污染会使焊缝产生气孔并影响焊接工艺性能。对焊剂进行防潮和烘焙处理，是为了降低焊缝金属中的扩散氢含量。需要说明的是，如果焊剂经过严格的防潮和烘焙处理，试验证明熔敷金属的扩散氢含量不大于 8mL/100g，可以认为埋弧焊也是一种低氢的焊接方法。

**7.2.5** 实心焊丝和药芯焊丝的表面油污和锈蚀等杂质会影响焊接操作，同时容易造成气孔和增加焊缝中的含氢量，应禁止使用表面有油污和锈蚀的焊丝。

**7.2.6** 栓钉焊接瓷环应确保焊缝挤出后的成型，栓钉焊接瓷环受潮后会影晌栓钉焊的工艺性能及焊接质量，所以焊前应烘干受潮的焊接瓷环。

### **7.3 焊接接头的装配要求**

**7.3.1~7.3.7** 焊接接头的坡口及装配精度是保证焊接质量的重要条件，超出公差要求的坡口角度、钝边尺寸、根部间隙会影响焊接施工操作和焊接接头质量，同时也会增大焊接应力，易于产生延迟裂缝。

### **7.4 定位焊**

**7.4.1~7.4.5** 定位焊缝的焊接质量对整体焊缝质量有直接影响，应从焊前预热、焊材选用、焊工资格及施焊工艺等方面给予充分重视，避免造成正式焊缝中的焊接缺陷。

### **7.5 焊接环境**

**7.5.1** 实践经验表明：对于焊条电弧焊和自保护药芯焊丝电弧



焊，当焊接作业区风速超过 8m/s，对于气体保护电弧焊，当焊接作业区风速超过 2m/s 时，焊接熔渣或气体对熔化的焊缝金属保护环境就会遭到破坏，致使焊缝金属中产生大量的密集气孔。所以实际焊接施工过程中，应避免在上述风速条件下进行施焊，必须进行施焊时应设置防风屏障。

**7.5.2~7.5.4** 焊接作业环境不符合要求，会对焊接施工造成不利影响。应避免在工件潮湿或雨、雪天气下进行焊接操作，因为水分是氢的来源，而氢是产生焊接延迟裂纹的重要因素之一。

低温会造成钢材脆化，使得焊接过程的冷却速度加快，易于产生淬硬组织，对于碳当量相对较高的钢材焊接是不利的，尤其是对于厚板和接头拘束度大的结构影响更大。本条对低温环境施焊作出了具体规定。

## 7.6 预热和道间温度控制

**7.6.1~7.6.6** 对于最低预热温度和道间温度的规定，主要目的是控制焊缝金属和热影响区的冷却速度，降低焊接接头的冷裂倾向。预热温度越高，冷却速度越慢，会有效的降低焊接接头的淬硬倾向和裂纹倾向。

对调质钢而言，不希望较慢的冷却速度，且钢厂也不推荐如此。

本条是根据常用钢材的化学成分、中等结构拘束度、常用的低氢焊接方法和焊接材料以及中等热输入条件给出的可避免焊接接头出现淬硬或裂纹的最低温度。实践经验及试验证明：焊接一般拘束度的接头时，按本条规定的最低预热温度和道间温度，可以防止接头产生裂纹。在实际焊接施工过程中，为获得无裂纹、塑性好的焊接接头，预热温度和道间温度应高于本条规定的最低值。为避免母材过热产生脆化而降低焊接接头的性能，对道间温度的上限也作出了规定。

实际工程结构焊接施工时，应根据母材的化学成分、强度等级、碳当量、接头的拘束状态、热输入大小、焊缝金属含氢量水



平及所采用的焊接方法等因素综合判断或进行焊接试验，以确定焊接时的最低预热温度。如果有充分的试验数据证明，选择的预热温度和道间温度能够防止接头焊接时裂纹的产生，可以选择低于表 7.6.2 规定的最低预热温度和道间温度。

为了确保焊接接头预热温度均匀，冷却时具有平滑的冷却梯度，本条对预热的加热范围作出了规定。

电渣焊、气电立焊，热输入较大，焊接速度较慢，一般对焊接预热不作要求。

## 7.7 焊后消氢热处理

**7.7.1** 焊缝金属中的扩散氢是延迟裂纹形成的主要影响因素，焊接接头的含氢量越高，裂纹的敏感性越大。焊后消氢热处理的目的就是加速焊接接头中扩散氢的逸出，防止由于扩散氢的积聚而导致延迟裂纹的产生。当然，焊接接头裂纹敏感性还与钢种的化学成分、母材拘束度、预热温度以及冷却条件有关，因此要根据具体情况来确定是否进行焊后消氢热处理。

焊后消氢热处理应在焊后立即进行，处理温度与钢材有关，但一般为  $200^{\circ}\text{C} \sim 350^{\circ}\text{C}$ ，本规范规定为  $250^{\circ}\text{C} \sim 350^{\circ}\text{C}$ 。温度太低，消氢效果不明显；温度过高，若超出马氏体转变温度则容易在焊接接头中残存马氏体组织。

如果在焊后立即进行消应力热处理，则可不必进行消氢热处理。

## 7.8 焊后消应力处理

**7.8.1~7.8.4** 焊后消应力处理目前国内多采用热处理和振动两种方法。消应力热处理目的是为了降低焊接残余应力或保持结构尺寸的稳定性，主要用于承受较大拉应力的厚板对接焊缝、承受疲劳应力的厚板或节点复杂、焊缝密集的重要受力构件；局部消应力热处理通常用于重要焊接接头的应力消减。振动消应力处理虽然能达到消减一定应力的目的，但其效果目前学术界还难以准

确界定。如果为了稳定结构尺寸，采用振动消应力方法对构件进行整体处理既方便又经济。

某些调质钢、含钒钢和耐大气腐蚀钢进行消应力热处理后，其显微组织可能发生不良变化，焊缝金属或热影响区的力学性能会产生恶化，甚至产生裂纹，应慎重选择消应力热处理。

此外，还应充分考虑消应力热处理后可能引起的构件变形。

## 7.9 引弧板、引出板和衬垫

**7.9.1~7.9.5** 在焊接接头的端部设置引弧板、引出板的目的是：避免因引弧时由于焊接热量不足而引起焊接裂纹，或熄弧时产生焊缝缩孔和裂纹，以影响接头的焊接质量。

引弧板、引出板和衬垫板所用钢材应对焊缝金属性能不产生显著影响，不要求与母材材质相同，但强度等级不应高于母材，焊接性不应比所焊母材差。考虑到承受周期性荷载结构的特殊性，桥梁结构的引弧板、引出板和衬垫板用钢材应为在同一钢材标准条件下不大于被焊母材强度等级的任何钢材。

为确保焊缝的完整性，规定了引弧板、引出板的长度；为防止烧穿，规定了钢衬垫板的厚度。为避免未焊的 I 对接接头形成严重缺口导致焊缝中横向裂缝并延伸和扩展到母材中，要求钢衬垫板在整个焊缝长度内连续或采用熔透焊拼接。

采用铜块和陶瓷作为衬垫主要目的是强制焊缝成形，同时防止烧穿，在大热输入焊接或在狭小的空间结构焊接（如全熔透钢管）中经常使用，但需要注意的是，不得将铜和陶瓷熔入焊缝，以免影响焊缝内部质量。

## 7.10 焊接工艺技术要求

**7.10.1** 施工单位用于指导实际焊接操作的焊接工艺文件应根据本规范要求 and 工艺评定结果进行编制。只有符合本规范要求或经评定合格的焊接工艺方可确保获得满足质量要求的焊缝。如果施工过程中不严格执行焊接工艺文件，将对焊接结构的安全性带来



较大隐患，应引起足够关注。

**7.10.2** 焊道形状是影响焊缝裂纹的重要因素。由于母材的冷却作用，熔融的焊缝金属凝固沿母材金属的边缘开始，并向中部发展直至完成这一过程，最后凝固的液态金属位于通过焊缝中心线的平面内。如果焊缝深度大于其表面宽度，则在焊缝中心凝固之前，焊缝表面可能凝固，此时作用于仍然热的、半液态的焊缝中央或心部的收缩力会导致焊缝中心裂纹并使其扩展而贯穿焊缝纵向全长。

**7.10.3** 本条规定的最小角焊缝尺寸是基于焊接时应保证足够的热输入，以降低焊缝金属或热影响区产生裂纹的可能性，同时与较薄的连接件（厚度）保持合理的比例。如果最小角焊缝尺寸大于设计尺寸，应按本条规定的最小角焊缝尺寸执行。

**7.10.4** 本条对于 SMAW、GMAW、FCAW 和 SAW 焊接方法，规定了最大根部焊道厚度、最大填充焊道厚度、最大单道角焊缝尺寸和最大单道焊焊层宽度，主要目的是为了在焊接过程中确保焊接的可操作性和焊缝质量的稳定。实践证明，超出上述限制进行焊接操作，对焊缝的外观质量和内部质量都会产生不利影响。施工单位应按本条规定严格执行。

## 7.11 焊接变形的控制

**7.11.1~7.11.6** 焊接变形控制主要目的是保证构件或结构要求的尺寸，但有时对焊接变形控制的同时会造成结构焊接应力和焊接裂纹倾向增大，因此应采取合理的焊接工艺措施、装焊顺序、平衡焊接热输入等方法控制焊接变形，避免采用刚性固定或强制措施控制焊接变形。本条给出的一些方法，是实践经验的总结，可根据实际结构情况合理的采用，对控制构件的焊接变形是十分有效的。

## 7.12 返修焊

**7.12.1、7.12.2** 焊缝金属或部分母材的缺欠超过相应的质量验

收标准时，施工单位可以选择局部修补或全部重焊。焊接或母材的缺陷修补前应分析缺陷的性质和种类及产生原因。如果不是因焊工操作或执行工艺参数不严格而造成的缺陷，应从工艺方面进行改进，编制新的工艺并经过焊接试验评定合格后进行修补，以确保返修成功。多次对同一部位进行返修，会造成母材的热影响区的热应变脆化，对结构的安全有不利影响。

### 7.13 焊件矫正

7.13.1~7.13.3 允许局部加热矫正焊接变形，但所采用的加热温度应避免引起钢的性能发生变化。本条规定的最高矫正温度是为了防止材质发生变化。在一定温度之上避免急冷，是为了防止淬硬组织的产生。

### 7.14 焊缝清根

7.14.1 为保证焊缝的焊透质量，必须进行反面清根。清根不彻底或清根后坡口形式不合理容易造成焊缝未焊透和焊接裂纹的产生。

7.14.2 碳弧气刨作为缺陷清除和反面清根的主要手段，其操作工艺对焊接的质量有相当大的影响。碳弧气刨时应避免夹碳、夹渣等缺陷的产生。

### 7.15 临时焊缝

7.15.1、7.15.2 临时焊缝焊接时应避免焊接区域的母材性能改变和留存焊接缺陷，因此焊接临时焊缝采用的焊接工艺和质量要求与正式焊缝相同。对于 Q420、Q460 等级钢材或厚板大于 40mm 的低合金钢，临时焊缝清除后应采用磁粉或着色方法检测，以确保母材中不残留焊接裂纹或出现淬硬裂纹，对结构的安全产生不利影响。

### 7.16 引弧和熄弧

7.16.1 在非焊接区域母材上进行引弧和熄弧时，由于焊接引弧

热量不足和迅速冷却，可能导致母材的硬化，形成弧坑裂纹和气孔，成为导致结构破坏的潜在裂纹源。施工过程中应避免这种情况的发生。

## 7.17 电渣焊和气电立焊

7.17.1~7.17.7 电渣焊主要用于箱形构件内横隔板的焊接。电渣焊是利用电阻热对焊丝熔化建立熔池，再利用熔池的电阻热对填充焊丝和接头母材进行熔化而形成焊接接头。调节焊接工艺参数和焊剂填加量以建立合适大小的熔池是确保电渣焊焊缝质量的关键。

电渣焊的焊接热量较大，引弧时为防止引弧块被熔化而造成熔池建立失败，一般采用铜制引熄弧块，且规定其长度不小于100mm。规定引弧槽的截面与接头的截面大致相同，主要考虑到在引弧槽中建立的熔池转换到正式接头时，如果截面积相差较大，将造成正式接头的熔合不良或衬垫板烧穿，导致电渣焊失败。

为避免电渣焊时焊缝产生裂纹和缩孔，应采用脱氧元素含量充分且S、P含量较低的焊丝。

为了使焊缝金属与接头的坡口面完全熔合，必须在积累了足够的热量状态下开始焊接。如果焊接过程因故中断，熔渣或熔池开始凝固，可重新引弧焊接直至焊缝完成，但应对焊缝重新焊接处的上、下两端各150mm范围内进行超声波检测，并对停弧位置进行记录。



## 8 焊接检验

### 8.1 一般规定

**8.1.1** 自检是钢结构焊接质量保证体系中的重要步骤，涉及焊接作业的全过程，包括过程质量控制、检验和产品最终检验。自检人员的资质要求除应满足本规范的相关规定外，其无损检测人员数量的要求尚需满足产品所需检测项目每项不少于两名 2 级及 2 级以上人员的规定。监检同自检一样是产品质量保证体系的一部分，但需由具有资质的独立第三方来完成。监检的比例需根据设计要求及结构的重要性确定，对于焊接难度等级为 A、B 级的结构，监检的主要内容是无损检测，而对于焊接难度等级为 C、D 级的结构其监检内容还应包括过程中的质量控制和检验，见证检验应由具有资质的独立第三方来完成，但见证检验是业主或政府行为，不在产品质量保证范围内。

**8.1.2** 本条强调了过程检验的重要性，对过程检验的程序和内容进行了规定。就焊接产品质量控制而言，过程控制比焊后无损检测显得更为重要，特别是对高强钢或特种钢，产品制造过程中工艺参数对产品性能和质量的影响更为直接，产生的不利后果更难于恢复，同时也是用常规无损检测方法无法检测到的。因此正确的过程检验程序和方法是保证产品质量的重要手段。

**8.1.3** 焊缝在结构中所处的位置不同，承受荷载不同，破坏后产生的危害程度也不同，因此对焊缝质量的要求理应不同。如果一味提高焊缝的质量要求将造成不必要的浪费。本规范参照美国《钢结构焊接规范》AWS D1.1，根据承受荷载不同将焊缝分成动载和静载结构，并提出不同的质量要求。同时要求按设计图及说明文件规定荷载形式和焊缝等级，在检查前按照科学的方法编制检查方案，并由质量工程师批准后实施。设计文件对荷载形式

和焊缝等级要求不明确的应依据现行国家标准《钢结构设计规范》GB 50017 及本规范的相关规定执行，并须经原设计单位签认。

**8.1.4** 在现行国家标准《钢结构工程施工质量验收规范》GB 50205中部分探伤的要求是对每条焊缝按规定的百分比进行探伤，且每处不小于 200mm。这样规定虽然对保证每条焊缝质量是有利的，但检验工作量大，检验成本高，特别是结构安装焊缝都不长，大部分焊缝为梁—柱连接焊缝，每条焊缝的长度大多在 250mm~300mm 之间。以概率论为基础的抽样理论表明，制定合理的抽样方案（包括批的构成、采样规定、统计方法），抽样检验的结果完全可以代表该批的质量，这也是与钢结构设计以概率论为基础相一致的。

为了组成抽样检验中的检验批，首先必须知道焊缝个体的数量。一般情况下，作为检验对象的钢结构安装焊缝长度大多较短，通常将一条焊缝作为一个焊缝个体。在工厂制作构件时，箱形钢柱（梁）的纵焊缝、H 形钢柱（梁）的腹板—翼板组合焊缝较长，此时可将一条焊缝划分为每 300mm 为一个检验个体。检验批的构成原则上以同一条件的焊缝个体为对象，一方面要使检验结果具有代表性，另一方面要有利于统计分析缺陷产生的原因，便于质量管理。

取样原则上按随机取样方式，随机取样方法有多种，例如将焊缝个体编号，使用随机数表来规定取样部位等。但要强调的是对同一批次抽查焊缝的取样，一方面要涵盖该批焊缝所涉及的母材类别和焊接位置、焊接方法，以便于客观反映不同难度下的焊缝合格率结果；另一方面自检、监检及见证检验所抽查的对象应尽可能避免重复，只有这样才能达到更有效的控制焊缝质量的目的。

**8.1.5** 焊接接头在焊接过程中、焊缝冷却过程中及以后相当长的一段时间内均可产生裂纹，但目前钢结构用钢由于生产工艺及技术水平的提高，产生延迟裂纹的几率并不高，同时，在随后的

生产制作过程中，还要进行相应的无损检测。为避免由于检测周期过长使工期延误造成不必要的浪费，本规范借鉴欧美等国家先进标准，规定外观检测应在焊缝冷却以后进行。由于裂纹很难用肉眼直接观察到，因此在外观检测中应用放大镜观察，并注意应有充足的光线。

**8.1.6** 无损检测是技术性较强的专业技术，按照我国各行业无损检测人员资格考核管理的规定，1级人员只能在2级或3级人员的指导下从事检测工作。因此，规定1级人员不能独立签发检测报告。

**8.1.7** 超声波检测的检验等级分为A、B、C三级，与现行国家标准《钢焊缝手工超声波探伤方法和探伤结果分级》GB/T 11345和现行行业标准《钢结构超声波探伤及质量分级法》JG/T 203基本相同，只是对B级的规定作了局部修改。修改的原因是上述两标准在此规定上对建筑钢结构而言存在缺陷，易增加漏检比例。GB 11345和JG/T 203中规定：B级检验采用一种角度探头在焊缝单面双侧检测。母材厚度大于100mm时，双面双侧检测。条件许可应作横向检测。但在钢结构中存在大量无法进行单面双侧检测的节点，为弥补这一缺陷本规范规定：受几何条件限制时，可在焊缝单面、单侧采用两种角度探头（两角度之差大于 $15^{\circ}$ ）进行检验。

**8.1.8** 本条实际上是引入允许不合格率的概念，事实上，在一批检查个数中要达到100%合格往往是不切实际的，既无必要，也浪费大量资源。本着安全、适度的原则，并根据近几年来钢结构焊缝检验的实际情况及数据统计，规定小于抽样数的2%时为合格，大于5%时为不合格，2%~5%之间时加倍抽检，不仅确保钢结构焊缝的质量安全，也反映了目前我国钢结构焊接施工水平。

本条为强制性条文，必须严格执行。

## **8.2 承受静荷载结构焊接质量的检验**

**8.2.1、8.2.2** 外观检测包括焊缝外观缺陷检测和焊缝几何尺寸



测量两部分。

### 8.2.3 无损检测必须在外观检测合格后进行。

裂纹可在焊接、焊缝冷却及以后相当长的一段时间内产生。I、II类钢材产生焊接延迟裂纹的可能性很小，因此规定在焊缝冷却到室温进行外观检测后即可进行无损检测。III、IV类钢材若焊接工艺不当则具有产生焊缝延迟裂纹的可能性，且裂纹延迟时间较长，有些国外规范规定此类钢焊接裂纹的检查应在焊后48h进行。考虑到工厂存放条件、现场安装进度、工序衔接的限制以及随着时间延长，产生延迟裂纹的几率逐渐减小等因素，本规范对III、IV类钢材及焊接难度等级为C、D级的结构，规定以24h后无损检测的结果作为验收的依据。对钢材标称屈服强度大于690MPa（调质状态）的钢材，考虑产生延迟裂纹的可能性更大，故规定以焊后48h的无损检测结果作为验收依据。

内部缺陷的检测一般可用超声波探伤和射线探伤。射线探伤具有直观性、一致性好的优点，但其成本高、操作程序复杂、检测周期长，尤其是钢结构中大多为T形接头和角接头，射线检测的效果差，且射线探伤对裂纹、未熔合等危害性缺陷的检出率低。超声波探伤则正好相反，操作程序简单、快速，对各种接头形式的适应性好，对裂纹、未熔合的检测灵敏度高，因此世界上很多国家对钢结构内部质量的控制采用超声波探伤。本规范原则规定钢结构焊缝内部缺陷的检测宜采用超声波探伤，如有特殊要求，可在设计图纸或订货合同中另行规定。

本规范将二级焊缝的局部检验定为抽样检验。这一方面是基于钢结构焊缝的特殊性；另一方面，目前我国推行全面质量管理已有多年的经验，采用抽样检测是可行的，在某种程度上更有利于提高产品质量。

### 8.2.4 目前钢结构节点设计大量采用局部熔透对接、角接及纯贴角焊缝的节点形式，除纯贴角焊缝节点形式的焊缝内部质量国内外尚无现行无损检测标准外，对于局部熔透对接及角接焊缝均可采用超声波方法进行检测，因此，应与全熔透焊一样对其焊缝

的内部质量提出要求。

本条对承受静荷载结构焊缝的超声波检测灵敏度及评定缺陷的允许长度作了适当调整，放宽了评定尺度。这样做的主要目的：一是区别对待静载结构与动载结构焊缝的质量评定；二是尽量减少因不必要的返修造成的浪费及残余应力。

为此规范主编单位进行了大量的试验研究，对国内外相关标准如：《钢焊缝手工超声波探伤方法和探伤结果分级》GB/T 11345、《承压设备无损检测 第3部分：超声检测》JB/T 4730.3、《船舶钢焊缝超声波检测工艺和质量分级》CB/T 3559、《铁路钢桥制造规范》TB 10212、《公路桥涵施工技术规范》JTG/T F50、《起重机械无损检测 钢焊缝超声检测》JB/T 10559、《钢结构焊接规范》AWS D1.1/D1.1M、《超声波探伤评定验收标准》EN 1712、《焊接接头超声波探伤》EN 1714、《铁素体钢超声波检验方法》JIS Z 3060 等以《钢焊缝手工超声波探伤方法和探伤结果分级》GB/T 11345 为基础进行了对比试验（其中包括理论计算和模拟试验）。通过对试验结果的分析、比较得出如下结论：

《钢焊缝手工超声波探伤方法和探伤结果分级》GB/T 11345 标准的检测灵敏度及缺陷评定等级在参与对比的标准中处于中等偏严的水平。

在参与对比的标准中《超声波探伤评定验收标准》EN 1712 检测灵敏度最低。

在参与对比的标准中《钢结构焊接规范》AWS D1.1 和《起重机械无损检测 钢焊缝超声检测》JB/T 10559 标准在小于 20mm 范围内允许的单个缺陷长度最大，《超声波探伤评定验收标准》EN 1712 在 20mm~100mm 范围内允许的单个缺陷长度最大。

参照上述对比结果，对《钢焊缝手工超声波探伤方法和探伤结果分级》GB/T 11345 标准的检测灵敏度及缺陷评定等级进行了适当的调整，本规范中所采用的检测灵敏度及缺陷评定等级与



《钢结构焊接规范》AWS D1.1/D1.1M 标准相当。

对于目前在高层钢结构、大跨度桁架结构箱形柱（梁）制造中广泛采用的隔板电渣焊的检验，本规范参照日本标准《铁素体钢超声波检验方法》JIS Z 3060 以附录的形式给出了探伤方法。

随着钢结构技术进步，对承受板厚方向荷载的厚板（ $\delta \geq 40\text{mm}$ ）结构产生层状撕裂的原因认识越来越清晰，对材料的质量要求越来越明确。但近年来一些薄板结构（ $\delta \leq 40\text{mm}$ ）出现层状撕裂问题，有的还造成严重的经济损失。针对这一现象本规范提出相应的检测要求，以杜绝类似情况的发生。

**8.2.5** 射线探伤作为钢结构内部缺陷检验的一种补充手段，在特殊情况采用，主要用于对接焊缝的检测，按现行国家标准《金属熔化焊焊接接头射线照相》GB/T 3323 的有关规定执行。

**8.2.6~8.2.8** 表面检测主要是作为外观检查的一种补充手段，其目的主要是为了检查焊接裂纹，检测结果的评定按外观检验的有关要求验收。一般来说，磁粉探伤的灵敏度要比渗透检测高，特别是在钢结构中，要求作磁粉探伤的焊缝大部分为角焊缝，其中立焊缝的表面不规则，清理困难，渗透探伤效果差，且渗透探伤难度较大，费用高。因此，为了提高表面缺陷检出率，规定铁磁性材料制作的工件应尽可能采用磁粉检测方法进行检测。只有在因结构形状的原因（如探伤空间狭小）或材料的原因（如材质为奥氏体不锈钢）不能采用磁粉探伤时，宜采用渗透探伤。

### 8.3 需疲劳验算结构的焊缝质量检验

**8.3.1~8.3.7** 承受疲劳荷载结构的焊缝质量检验标准基本采用了现行行业标准《铁路钢桥制造规范》TB 10212 及《公路桥涵施工技术规范》JTG/T F50 的内容，只是增加了磁粉和渗透探伤作为检测表面缺陷的手段。

## 9 焊接补强与加固

**9.0.1** 我国现有的有关钢结构加固的技术标准为行业标准《钢结构检测评定及加固技术规程》YB 9257 和中国工程建设标准化协会标准《钢结构加固技术规范》CECS 77，抗震设计规范有现行国家标准《建筑抗震设计规范》GB 50011 和《构筑物抗震设计规范》GB 50191。为使原有钢结构焊接补强加固安全可靠、经济合理、施工方便、切合实际，加固方案应由设计、施工、业主三方结合，共同研究决定，以便于实践。

**9.0.2** 原始资料是加固设计必不可少的，是进行设计计算的重要依据。资料越完整，补强加固就越能做到经济合理、安全可靠。

**9.0.3~9.0.5** 钢材的时效性能系指随着时间的推移，钢材的屈服强度增高塑性降低的现象。在对原结构钢材进行试验时应考虑这一影响。在加固设计时，不应考虑由于时效硬化而提高的屈服强度，仍按原有钢材的强度进行计算。当塑性显著降低，延伸率低于许可值时，其加固计算应按弹性阶段进行，即不应考虑内力重分布。对于有气相腐蚀介质作用的钢构件，当腐蚀较严重时，除应考虑腐蚀对原有截面的削弱外，根据已有资料，还应考虑钢材强度的降低。钢材强度的降低幅度与腐蚀介质的强弱有关，腐蚀介质的强弱程度按现行国家标准《工业建筑防腐蚀设计规范》GB 50046 确定。

**9.0.7** 在负荷状态下进行加固补强时，除必要的施工荷载和难于移动的固定设备或装置外，其他活动荷载都必须卸除。用圆钢、小角钢制成的轻钢结构因杆件截面较小，焊接加固时易使原有构件因焊接加热而丧失承载能力，所以不宜在负荷状态下采用焊接加固。特别是圆钢拉杆，更严禁在负荷状态下焊接加固。对



原有结构构件中的应力限制主要参考原苏联的有关经验和国内的几个工程试验，同时还吸收了国内的钢结构加固工程经验。原苏联于1987年在《改建企业钢结构加固计算建议》中认为所有构件（不论承受静力荷载或是动力荷载）都可按内力重分布原则进行计算，仅对加固时原有构件的名义应力 $\sigma^0$ （即不考虑次应力和残余应力，按弹性阶段计算的应力）与钢材强度设计值 $f$ 的比值 $\beta$ 限制如下：

$$\beta = \frac{\sigma^0}{f} \leq 0.2 \text{ 特重级动力荷载作用下的结构；}$$

$\beta = \frac{\sigma^0}{f} \leq 0.4$  对承受动力荷载，其极限塑性应变值为0.001的结构；

$\beta = \frac{\sigma^0}{f} \leq 0.8$  对承受静力荷载，其极限塑性应变值为0.002~0.004的结构。

国内关于在负荷状态下焊接加固资料都提出了加固时原有构件中的应力极限值可以达到 $(0.6 \sim 0.8)f$ 。而且在静态荷载下，都可按内力重分布原则进行计算。本章对在负荷状态下采用焊接加固时，规定对承受静态荷载的构件，原有构件中的名义应力不应大于钢材强度设计值的80%，承受动态荷载时，原有构件中的名义应力不应大于强度设计值的40%。其理由是：

1 原苏联的资料和我国的一些试验和加固工程实践都证明对承受静态荷载的构件取 $\beta \leq 0.8$ 是可行的。对承受动态荷载的构件，因本规程不考虑内力重分布，故参考原苏联的经验，适当扩大应用范围，取 $\beta \leq 0.4$ 。

2 在工程实际中要完全卸荷或大量卸荷一般都是难以实现的。在钢结构中，钢屋架是长期在高应力状态下工作的，因为大部分屋架所承受的荷载中，永久荷载大都占屋面总荷载的80%左右，要卸掉这部分荷载（扒掉油毡、拆除大型屋面板）是比较困难的。若应力限制值取强度设计值的80%，则大多数焊接加固工程都可以在负荷状态下进行。

**9.0.8**  $\beta \leq 0.8$  这一限制值虽然安全可靠，但仍然比较高，而且还须考虑在焊接过程中，焊接产生的高温会使一部分母材的强度和弹性模量在短时间内降低，故在施工过程中仍应根据具体情况采取必要的安全措施，以防万一。

**9.0.9** 负荷状态下实施焊接补强和加固是一项艰巨而复杂的工作。由于外部环境和条件差，影响因素多，比新建工程的困难更大，必须认真地进行施工组织设计。本条规定的各项要求是施工中应遵循的最基本事项，也是国内外实践经验的总结。按照要求执行，方能做到安全可靠、经济合理。

**9.0.10** 对有缺损的钢构件承载能力的评估可根据现行行业标准《钢结构检测评定及加固技术规程》YB 9257 进行。关于缺损的修补方法是总结国内外的经验而得到的。其中裂纹的修补是根据原苏联及国内的实践经验，用热加工矫正变形的温度限制值是参照美国《钢结构焊接规范》AWS D1.1 的规定。

**9.0.11** 焊缝缺陷的修补方法是根据国内实践经验提出的。采用加大焊缝厚度和加长焊缝长度两种方法来加固角焊缝都是行之有效的。国外资料介绍加长角焊缝长度时，对原有焊缝中的应力限值是不超过焊缝的计算强度。但加大角焊缝厚度时，由于焊接时的热影响会使部分焊缝暂时退出工作，从而降低了原有角焊缝的承载能力。所以对在负荷状态下加大角焊缝厚度时，必须对原有角焊缝中的应力加以限制。

我国有关单位的试验资料指出，焊缝加厚时，原有焊缝中的应力应限制在  $0.8f_y$  以内。据原苏联 20 世纪 60 年代通过试验得出的结论是：加厚焊缝时，焊接接头的最大强度损失一般为 10%~20%。

根据近年来国内的试验研究，在负荷状态下加厚焊缝时，由于施焊时的热作用，在温度  $T \geq 600^\circ\text{C}$  区域内的焊缝将退出工作，致使焊缝的平均强度降低。经计算分析并简化后引入了原焊缝在加固时的强度降低系数  $\eta$ ，详见现行中国工程建设标准化协会标准《钢结构加固技术规范》CECS 77 的相关规定。本规范引用

了这条规定。

**9.0.12** 对称布置主要是使补强或加固的零件及焊缝受力均匀，新旧杆件易于共同工作。其他要求是为了避免加固焊缝对原有构件产生不利影响。

**9.0.13** 考虑铆钉或普通螺栓经焊接补强加固后不能与焊缝共同工作，因此规定全部荷载应由焊缝承受，保证补强安全可靠。

**9.0.14** 先栓后焊的高强度螺栓摩擦型连接是可以和焊缝共同工作的，日本、美国、挪威等国以及 ISO 的钢结构设计规范均允许它们共同受力。这种共同工作也为我国的试验研究所证实。虽然我国钢结构设计规范还未纳入这一内容，但考虑在加固这一特定情况下是可以允许的。所以本条作出了可共同工作的原则规定。另外，根据国内的试验研究，加固后两种连接承载力的比例应在 1.0~1.5 范围内，否则荷载将主要由强的连接承担，弱的连接基本不起作用。