

室内管道支架及吊架

批准部门 中华人民共和国建设部 批准文号 建质[2003]74号
 主编单位 中国有色工程设计研究总院 统一编号 GJB T-630
 实行日期 二〇〇三年五月一日 图集号 03S402

主编单位负责人 
 主编单位技术负责人 
 技术审定人 
 设计负责人 

目 录 (一)~(四)	1~4	A17 型吊架根部大样图	22
总说明 (一)~(六)	5~10	A18 型吊架根部大样图	23
A1、A2 型吊架根部大样图	11	螺纹吊杆图(一)	24
A3、A4 型吊架根部大样图	12	螺纹吊杆图(二)	25
A5、A6 型吊架根部大样图	13	等径连接螺母及螺旋扣图	26
A7、A8 型吊架根部大样图	14	C1 不保温型管卡大样图	27
A9、A10 型吊架根部大样图	15	C1 保温型管卡大样图	28
A11 型吊架根部大样图	16	C2 不保温型管卡大样图	29
A12 型吊架根部大样图	17	C2 保温型管卡大样图	30
A13 型吊架根部大样图	18	C3 型管卡大样图	31
A14 型吊架根部大样图	19	C4 型管卡大样图	32
A15 型吊架根部大样图	20	C5 不保温型管卡大样图	33
A16 型吊架根部大样图	21	C5 保温型管卡大样图	34

目 录 (一)

03S402

审核  设计  李俊

图集号

页

1

C ₆ 不保温型管卡大样图	35
C ₆ 保温型管卡大样图	36
C ₇ 型管卡大样图	37
C ₈ 型管卡大样图	38
塑料开口式管夹及堵卡图	39
双杆吊架图(一)	40
双杆吊架图(二)	41
双杆吊架图(三)	42
防晃支架图(一)	43
防晃支架图(二)	44
防晃支架图(三)	45
弹簧吊架图	46
橡胶弹性吊架图	47
沿墙安装托钩式托架图	48
单管水平支架图	49
单管水平支架沿轻质墙安装图	50
沿墙安装单管托架图(一)	51
沿墙安装单管托架图(二)	52
沿墙安装双管托架图(一)	53
沿墙安装双管托架图(二)	54
沿墙安装双管托架图(三)	55
钢筋混凝土柱侧面预埋件式单管托架图(一)	56

钢筋混凝土柱侧面预埋件式单管托架图(二)	57
钢筋混凝土柱侧面预埋件式双管托架图(一)	58
钢筋混凝土柱侧面预埋件式双管托架图(二)	59
钢筋混凝土柱侧面胀锚螺栓固定单管托架图(一)	60
钢筋混凝土柱侧面胀锚螺栓固定单管托架图(二)	61
钢筋混凝土柱侧面胀锚螺栓固定双管托架图(一)	62
钢筋混凝土柱侧面胀锚螺栓固定双管托架图(二)	63
钢筋混凝土墙、柱预埋件式单管托架图(一)	64
钢筋混凝土墙、柱预埋件式单管托架图(二)	65
钢筋混凝土墙、柱预埋件式双管托架图(一)	66
钢筋混凝土墙、柱预埋件式双管托架图(二)	67
胀锚螺栓固定单管托架图	68
胀锚螺栓固定单管托架图(二)	69
胀锚螺栓固定双管托架图(一)	70
胀锚螺栓固定双管托架图(二)	71
固定在钢结构上的双管托架图(一)	72
固定在钢结构上的双管托架图(二)	73
沿墙双管托架图	74
固定在钢结构上的双管托吊架图(一)	75
固定在钢结构上的双管托吊架图(二)	76

目 录 (二)

03S402

审核 刘学仁 校对 邓议明 设计 李作

图 集 号

页

2

单管立式支架图(一)	77	弯管支座图(一)	99
单管立式支架图(二)	78	弯管支座图(二)	100
单管立式支架图(三)	79	弯头焊接滑动支座图(一)	101
单管立式支架图(四)	80	弯头焊接滑动支座图(二)	102
双管立式支架图	81	弯头焊接导向支座图	103
垂直管道钢管夹图(一)	82	弯头焊接单、双向限位支座图	104
垂直管道钢管夹图(二)	83	沿墙水平(垂直)安装单管固定托架图(一)	105
垂直管焊接堵形吊板图	84	沿墙水平(垂直)安装单管固定托架图(二)	106
弯头焊接吊板图	85	沿墙水平(垂直)安装双管固定托架图(一)	107
穿楼板钢管支架图(一)	86	沿墙水平安装双管固定托架图(二)	108
穿楼板钢管支架图(二)	87	预埋件式水平(垂直)安装单管固定托架图(一)	109
水平管支座图(一)	88	预埋件式水平(垂直)安装单管固定托架图(二)	110
水平管支座图(二)	89	预埋件式水平(垂直)安装双管固定托架图(一)	111
水平管支座图(三)	90	预埋件式水平安装双管固定托架图(二)	112
水平管支座图(四)	91	胀锚螺栓水平(垂直)安装单管固定托架图(一)	113
弹性托架图	92	胀锚螺栓水平(垂直)安装单管固定托架图(二)	114
水平管滑动支座图(一)	93	胀锚螺栓水平(垂直)安装双管固定托架图(一)	115
水平管滑动支座图(二)	94	胀锚螺栓水平安装双管固定托架图(二)	116
水平管导向支座图(一)	95	成套系列管架及构件(一)	
水平管导向支座图(二)	96	吊架根部大样图	117
水平管单、双向限位支座图(一)	97		
水平管单、双向限位支座图(二)	98		

目 录 (三)			图 号	03S402			
审核	刘孝仁	校对	柳纹	设计	李作	页	3

锚栓安装示意图(一)	118
锚栓安装示意图(二)	119
管卡大样图(一)	120
管卡大样图(二)	121
管卡大样图(三)	122
单管吊架图	123
双管吊架图	124
三管吊架图	125
单杆吊架图	126
双杆吊架图(一)	127
双杆吊架图(二)	128
双杆吊架图(三)	129
沿墙安装单管托架图(一)	130
沿墙安装单管托架图(二)	131
沿墙安装单管托架图(三)	132
沿墙安装双管托架图(一)	133
沿墙安装双管托架图(二)	134
沿墙安装双管托架图(三)	135
固定在钢结构上的双管托吊架图	136
防晃支架图(一)	137
防晃支架图(二)	138
滑动支架图	139

槽钢详图	140
成套系列管架及构件(二)	
钢制悬吊用铰链型管夹图	141
钢制支托用P形管卡图	142
支托用绝缘防震P形管卡图	143
Ω形管卡图	144
胀锚螺栓固定立管图	145
胀锚螺栓固定单管吊架图	146
胀锚螺栓固定双管吊架图	147
胀锚螺栓固定三管吊架图	148
胀锚螺栓杆悬吊单管吊架图	149
胀锚螺栓杆悬吊双管吊架图	150
胀锚螺栓杆悬吊三管吊架图	151
胀锚螺栓固定上下双管托吊架图	152
胀锚螺栓固定单管托架图(一)	153
胀锚螺栓固定单管托架图(二)	154
胀锚螺栓固定单管托架图(三)	155
胀锚螺栓固定并列双管托架图(一)	156
胀锚螺栓固定并列双管托架图(二)	157
弯脚槽钢尺寸和力学特性表	158

总 说 明

1 编制依据

根据建设部“建设[1999]202号”文件(关于印发《一九九九年国家建筑标准设计编制工作计划》的通知),对原给排水水标准图S161《管道支架及吊架》进行修改编制。

2 适用范围

本图集的主要适用范围为民用建筑与一般工业建筑中的室内给排水管道,使用条件相同的室外给排水管道及安装在地沟内的管道可参考使用。系统运行的最低环境温度不低于-20℃、最高介质温度不高于150℃,保温层厚度 ≤ 60 mm,系统运行工作压力 ≤ 1.6 MPa。根据安装的结构型式,适用的管径为DN15~DN400,个别的水平管支座及弯管托座可适用至DN500。适用管材可为金属管与非金属管、塑料管、及复合管。

3 设计依据

- 3.1 《管道支吊架》第一部分:技术规范 GB/T 17116.1-1997
- 3.2 《管道支吊架》第二部分:管道连接部件 GB/T 17116.2-1997
- 3.3 《管道支吊架》第三部分:中间及建筑结构连接件 GB/T17116.3-1997
- 3.4 《建筑给排水及采暖工程施工质量验收规范》GB50242-2002

3.5 《建筑结构荷载规范》GB50009-2001

3.6 《钢结构设计规范》GB50017-2003

3.7 《钢结构工程施工及验收规范》GB50201-95

3.8 有关生产厂家的技术资料

4 编制的技术条件

4.1 管架计算间距

管架计算间距分为1.5米、3.0米、6.0米三种。

4.2 管道重量计算

4.2.1 钢管自重 <http://www.totod.net>

管径DN15~DN150按照国家标准GB/T3092-93《低压流体输送用焊接钢管》的普通钢管;管径DN200~DN500按照国家标准GB8163-87《输送流体用无缝钢管》的最小壁厚管重计算。

4.2.2 铜管自重

管径DN15~DN200按照国家标准GB/T18033-2000《无缝铜水管和铜气管》的管重计算。

4.2.3 塑料管自重

管径20mm~管径315mm按照国家标准GB/T10002.1-1996《给水

总 说 明 (一)

图 集 号 03S402

审 核 张 明

校 对 刘 军 仁

设 计 潘 志 华

页

5

表2 铜管重量表 (kg/m)

公称内径DN	15	20	25	32	40	50	65	80	100	125	150	200
壁厚(mm)	0.7	0.9	0.9	1.2	1.2	1.2	1.5	1.5	1.5	1.5	2.0	4.0
保温管道	2.09	2.78	3.36	4.11	5.50	7.11	10.54	14.90	19.95	28.03	38.65	70.70
不保温管道	0.52	1.08	1.53	2.14	3.35	4.72	7.84	11.87	16.53	24.02	34.10	64.90

表3 塑料管重量表 (kg/m)

公称外径 de	20	25	32	40	50	63	90	110	125	140	160	200	250	315
壁厚(mm)	2.0	2.0	2.4	3.0	3.7	4.7	6.7	7.2	7.5	8.4	9.5	11.9	14.8	18.7
保温管道	2.07	2.38	2.90	3.63	4.71	6.42	11.11	15.15	18.73	20.76	28.80	43.46	66.11	102.00
不保温管道	0.41	0.62	1.00	1.56	2.43	3.87	7.89	11.63	14.89	18.69	24.20	38.10	53.70	94.20

表4 薄壁不锈钢管重量表 (kg/m)

公称直径DN	15	20	25	32	40	50	65	80	100	125	150
壁厚(mm)	0.6	0.8	0.8	1.2	1.2	1.3	1.5	2.0	2.0	2.0	3.0
保温管道	2.02	2.53	3.03	4.35	4.81	6.77	9.39	14.08	18.63	25.56	37.60
不保温管道	0.44	0.83	1.20	2.31	2.70	4.40	6.70	10.99	15.15	21.56	33.06

注：1. 以上各表中管重不包括阀门重量。

4.3 管架设计方法

管架计算管重不足10kg的按10kg计算，超过10kg的按10kg进位化整，如22.3kg化整为30kg。

用硬聚氯乙烯管材》的管重计算。

4.2.4 薄壁不锈钢管自重

管径DN15 ~ DN150 按照国家行业标准 CJ/T151-2001 《薄壁不锈钢水管》的管重计算。

4.2.5 管道重量计算

管道重量按保温管与不保温管两种情况计算。

a. 保温管道：按设计管架间距内的管道自重、满管水重、60mm厚度保温层重及以上三项之合10%的附加重量计算，保温材料容量按岩棉100kg/m³计算。

b. 不保温管道：按设计管架间距内的管道自重、满管水重及以上两项之合10%的附加重量计算。

c. 各种管架间距管重均未计入阀门重量（弯管托座管重包括阀门重量），当管架中有阀门时，在阀门段应采取加强措施。

表1 钢管重量表 (kg/m)

公称直径DN	15	20	25	32	40	50	65	80	100	125	150	200	250	300	350	400	450	500
壁厚(mm)	2.75	2.75	3.25	3.25	3.5	3.5	3.75	4.0	4.0	4.0	4.5	6.0	6.5	7.5	9.0	9.0	9.0	9.0
保温管道	3.27	4.0	5.24	6.67	7.89	10.27	14.11	17.74	25.25	34.0	45.3	77.53	112.3	155.6	210.9	255.7	295.5	335.9
不保温管道	1.61	2.19	3.29	4.55	5.65	7.79	11.30	14.77	21.64	29.8	40.6	71.74	105.4	147.6	201.8	245.5	284.7	353.6

4.3.1 设计荷载

垂直荷载：考虑制造、安装等因素，采用管架间距的标准荷载乘1.35的荷载分项系数。

水平荷载：按垂直荷载的0.3倍计算。

地震荷载：按地震设防烈度 ≤ 8 度计算地震作用，不考虑风荷载。

4.3.2 吊杆

吊杆按轴心受拉构件计算，并考虑了一定的腐蚀余量。吊杆净面积 A_n 按下式计算，并满足国标GB/T17116.3。吊杆最大使用荷载见表5。

$$A_n > \frac{1.5N}{0.85f} \quad (1)$$

式中： A_n - 吊杆净截面积 (mm^2)

N - 吊杆拉力设计值 (N)

f - 钢材强度设计值 (N/mm^2)

表5 吊杆拉力允许值表

吊杆直径 (mm)	10	12	16	20	24	30
拉力允许值 (N)	3250	4750	9000	14000	20000	32500

注：吊杆均采用Q235。

4.3.3 支柱

落地式支柱按偏心受压构件计算。

4.3.4 横梁

a. 横梁抗弯强度计算

$$\frac{1.5M_x}{\Gamma_x W_{0x}} + \frac{1.5M_y}{\Gamma_y W_{0y}} \leq 0.85f \quad (2)$$

式中： Γ_x 、 Γ_y - 截面塑性发展系数

M_x 、 M_y - 所验算截面绕 x 轴和绕 y 轴的弯矩 (N-mm)

W_{0x} 、 W_{0y} - 所验算截面对 x 轴和对 y 轴的净截面抵抗矩 (mm^3)

f - 钢材的抗拉强度设计值 (N/mm^2)

b. 横梁抗剪强度计算

$$\tau = \frac{1.5V_S}{I_x t_w} \leq 0.85f_v \quad (3)$$

式中： τ - 抗剪强度 (N/mm^2)

V - 计算截面沿腹板平面作用的剪力 (N)

S - 计算剪力处以上毛截面对中和轴的面积矩 (mm^3)

I_x - 毛截面惯性矩 (mm^4)

t_w - 腹板厚度 (mm)

f_v - 钢材的抗剪强度设计值 (N/mm^2)

4.3.5 连接计算

焊接连接及螺栓连接按钢结构设计规范的有关公式, 计算所需焊缝长度及连接螺栓的大小。

4.3.6 受弯梁挠度和受压构件长细比的规定

受弯梁的挠度不宜大于 $L/200$ (L 为受弯构件的跨度, 对悬臂梁和伸臂梁为悬伸长度的二倍)。

受压构件的允许长细比不宜超过120。

5 选用方法

5.1 本标准图如无特殊标明, 均按钢管重量计算设计。在满足本说明4的使用条件下, 钢管可以直接使用本图集; 给水铸铁管和排水铸铁管可选用 \geq 钢管管重的管架。有防振要求时, 应在管卡部位的管道周围衬垫3mm厚的橡胶层。

5.2 薄壁不锈钢管、铜管及其他金属管道一般可参照本图集使用, 但管道支架的最大间距应满足有关规范的要求。同时, 管卡部位应将管道周围衬垫3mm厚的胶层, 以保护管道和防止电化学腐蚀。

5.3 塑料管可参照以上重量表与钢管的重量对比, 采用 $>$ 钢管管

重的管架, 同时应考虑实际管径的安装尺寸。管道支架的最大间距应满足有关规范的要求。同时, 应在管卡部位的管道周围衬垫3mm厚的橡胶层, 以保护管道。

5.4 用于热水系统的钢管、薄壁不锈钢管及铜管的固定支架可选用本图集, 其固定支架的设置条件及水平推力的计算条件见“6 固定支架选用方法”; 塑料管及复合管的固定支架, 请选用者根据实际情况自行设计或参考使用本图集。

5.5 管道吊架由吊架根部、吊杆及管卡三部分组成, 选用者可根据需要进行组合选用, 同时还应注意, 吊架根部的吊杆直径必须与各吊架图的吊杆直径相同。

5.6 保温管道的管卡一般应安装于保温层外。本图集管卡部位的保温层厚度按60mm设计, 其材料的相对密度应大于 $0.5t/m^3$, 如一些中硬度的木材或一些专用的硬质人造发泡材料, 其目的是具有足够的支撑强度、较好的绝热性能和一定的使用年限。

5.7 本图集仅考虑支架、吊架及托架本身的强度与变形。当管径较大时, 有关支架、吊架及托架对于梁、板、柱、钢架等结构强度的影响, 须经结构专业设计人员进行验算。

5.8 对在砌体上固定的托架或吊架，选用单位应自行核算该砌体受托架或吊架作用后的局部受压和倾覆。

5.9 混凝土构件上固定的预埋件由选用单位自行设置。

5.10 当采用本图集的锚栓固定式管架时，其安装应符合国家有关的规程、规范；采用的锚栓应符合国家有关的产品制造标准及有关的使用规定。本图集设计采用的锚栓荷载见表6，安装时所用锚栓的机械性能不得小于该荷载。

表6 锚栓极限荷载表

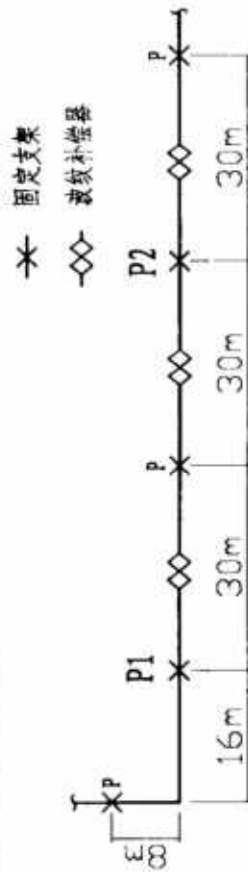
锚栓规格	M10	M12	M16	M20
抗拉荷载(KN)	3.17	4.83	9.22	15.0
抗剪荷载(KN)	2.14	3.14	5.91	9.09

注：锚入的基材混凝土强度不得小于C15，如小于该值时，请自行核算。

5.11 选用专业生产厂家的产品时，如有特殊要求可向生产厂家进一步咨询。

6 固定支架选用方法

6.1 设置条件简图



6.2 水平推力的计算条件

固定支架P1为管道波纹补偿器与L形自然补偿器的组合，计算工作温差150℃，工作压力 $\leq 1.6\text{MPa}$ ，管道波纹补偿器设计补偿量为80mm，计算管材为钢管、薄壁不锈钢管及铜管。本图集按P1设计。

固定支架P2为对称安装的两个管道波纹补偿器的组合，工作温差150℃，工作压力 $\leq 1.6\text{MPa}$ ，管道波纹补偿器设计补偿量为80mm，计算管材为钢管、薄壁不锈钢管及铜管。

6.3 选用说明

6.3.1 对不同于本条件的固定支架推力计算及支架结构请使用选用者自行核算；

6.3.2 对支撑结构的垂直承载力，按各种规格保温管道的支架间距上限计算；

6.3.3 对于安装固定支架的建筑结构的承载能力，请土建专业进行核算；

6.3.4 焊接于管道下部的限位角钢应采用与管道相同材质的材料；

6.3.5 当用于固定铜管及不锈钢管时，应在管道与支架、管卡的接触部位衬垫3mm厚的橡胶层；

表7 P1、P2水平推力表

序号	管径 DN	管道 数量	P1 (N)		P2 (N)	
			保温	不保温	保温	不保温
1	32	单管	5314	5253	805	782
		双管	10628	10506	1610	1564
2	40	单管	6473	6409	955	931
		双管	12946	12818	1910	1862
3	50	单管	8727	8615	1144	1101
		双管	17454	17230	2288	2202
4	65	单管	12349	12223	1441	1393
		双管	24698	24446	2882	2786
5	80	单管	16199	16058	1808	1754
		双管	32398	32116	3616	3508
6	100	单管	25512	25345	2576	2512
		双管	51024	50690	5152	5024
7	125	单管	34787	34599	3068	2997
		双管	69574	69198	6136	5994
8	150	单管	46385	46174	3758	3677
		双管	92770	92348	7516	7354
9	200	单管	87808	87545	7956	7855
		双管	175616	175090	15912	15710
10	250	单管	127128	126817	10368	10249
		双管	254256	253634	20736	20498

6.3.6 本图集固定支架均按保温管道的最大外径考虑制造安装尺寸。
6.3.7 当用于垂直管道的固定时，应与立管支架配合使用。固定支架的荷载只考虑了长度不大于6m的管重及P1的推力。

7 材料、制作及施工要求

7.1 采用本图集中国标件应为专业厂家生产，自行制作的管架部件所用钢材全部采用Q235~B钢，制作时，钻孔不得用气烧。电焊条全部采用E4300~E4313号。

7.2 自行制作的管架一般应经除锈后防腐，防腐的做法一般可采用涂刷环氧煤沥青漆，或由选用者根据使用情况自行确定。

7.3 焊缝厚度除图示注明者以外，均不得小于4mm，全长度满焊。

7.4 使用本图集时，应遵照国家颁布的规范、规程规定。

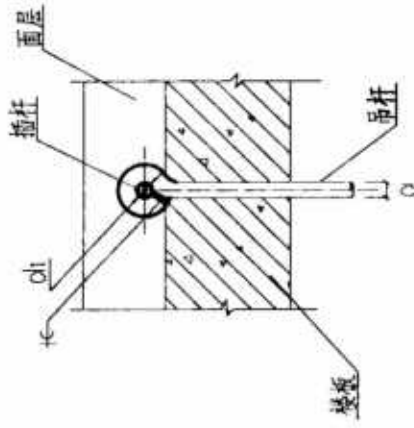
8 参编单位

喜利得（中国）有限公司

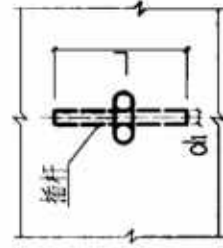
上海新奇五金有限公司

材料明细表

序号	公称直径 DN	吊架间距 (m)	吊架重量 (kg)	A1 型			A2 型					
				垫板		螺母	垫圈		插杆			
				规格	件数		重量 (kg)	规格	个数	规格	重量 (kg)	
1	15	1.5	10	-100x100x8	1	M10	1	10.5	1	10x300	1	0.19
2	20-32	1.5	20	-100x100x8	1	M10	1	10.5	1	10x300	1	0.19
3	40-50	3	40	-100x100x8	1	M10	1	10.5	1	10x300	1	0.19
4	65-100	3	100	-100x100x8	1	M10	1	10.5	1	10x300	1	0.19
5	125	3	170	-100x100x8	1	M10	1	10.5	1	10x300	1	0.19
6	150	3	180	-100x100x8	1	M10	1	10.5	1	12x360	1	0.32
7	200-250	3	450	-120x120x10	1	M12	1	12.5	1	14x420	1	0.51
8	300	3	620	-120x120x10	1	M16	1	16.5	1	18x540	1	1.08
9	125	3	140	-100x100x8	1	M10	1	10.5	1	12x360	1	0.32
10	150	3	360	-120x120x10	1	M12	1	12.5	1	14x420	1	0.51
11	200	3	610	-120x120x10	1	M16	1	16.5	1	18x540	1	1.08
12	250	3	890	-120x120x10	1	M20	1	21.5	1	18x540	1	1.08
13	300	3	1180	-120x120x10	1	M20	1	21.5	1	22x660	1	1.97

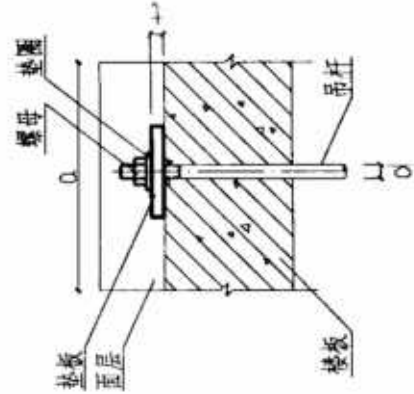


立面图

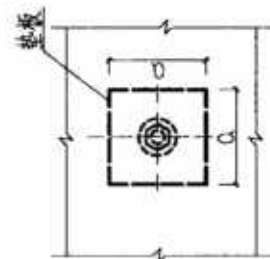


平面图

A2型



立面图



平面图

A1型

说明:

1. 本图尺寸以mm计。
 2. 根部的允许荷重与吊杆的允许荷重相同。
 3. 如设计的吊架间距与本图不一致时, 需按实际荷重核算。
 4. 使用本图时, 需由土建专业考虑吊架对楼板所增加的荷重。
- 插杆宜用螺纹钢
5. 焊缝高度 $h_f = d_1 - 4$ 。

A1、A2型吊架根部大样图
DN15-DN300

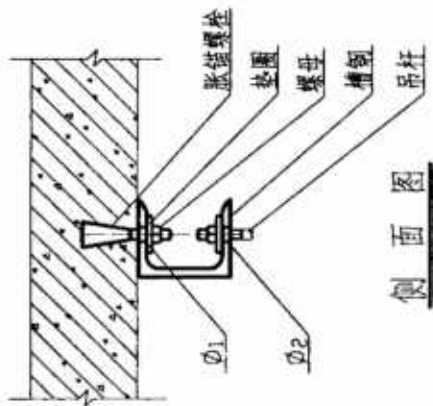
图编号 03S402

材料明细表

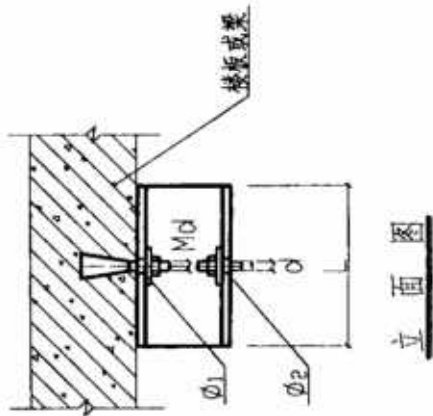
序号	公称直径 DN	吊架间距 (m)	管重 (kg)	吊杆直径 d	A3 型			A4 型		
					胀螺规格 Md	胀螺个数	垫圈个数	槽钢规格	槽钢长度	槽钢重量 (kg)
1	15	1.5	10	M12	1	1	C10	100	1	1.00
2	20-32	1.5	20	M12	1	1	C10	100	1	1.00
3	40-50	3	40	M12	1	1	C10	100	1	1.00
4	65-100	3	100	M12	1	1	C10	100	1	1.00
5	125	1.5	70	M12	1	1	C10	100	1	1.00
6	125	3	140	M12	1	1	C10	100	1	1.00
7	150	3	180	M12	1	1	C10	100	1	1.00

尺寸表

序号	吊杆直径 d	槽钢规格	Md	L	a	φ1	φ2	hf
1	10	C10	M12	100	28	14	12	8
1	12	C12.6	M16	150	30	18	14	10

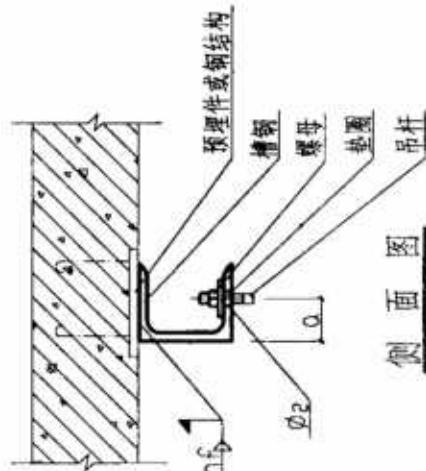


侧面图

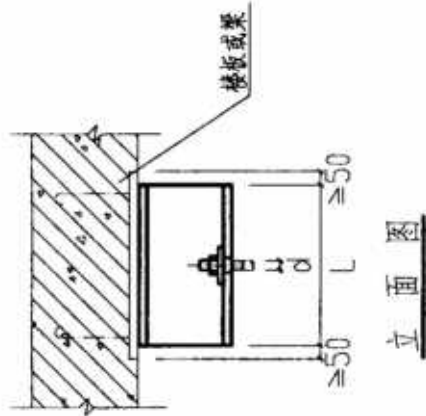


立面图

A3型



侧面图



立面图

A4型

说明:

1. 本图尺寸以mm计。
2. A3型材料由材料明细表中的 A3 型栏及 A4 型栏组成。
3. 根部的允许荷重与吊杆的允许荷重相同。
4. 如设计的吊架间距与本图不一致时,需按实际荷重核算。
5. 使用本图时,需由土建专业考虑吊架对楼板或钢结构所增加的荷重。
6. 锚栓按混凝土建筑锚栓技术规范的要求选用。
7. 预埋件由设计确定。

A3、A4型吊架根部大样图

DN15-DN150

审核: 刘学仁 校对: 姚良 设计: 李俊

图样号

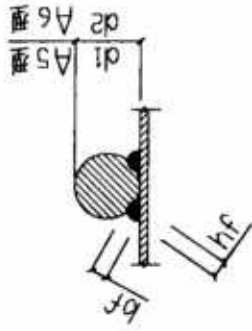
03S402

页

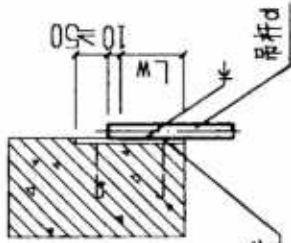
12

材料明细表

序号	公称直径 DN	吊架间距 (m)	管重 (kg)		吊杆直径 d	A6 型 U形连接件	
			保温	不保温		直 径	重量 (kg)
1	15	1.5	10	10	10	10x202	1
		1.5	10	10			
2	20-32	1.5	20	20	10	10x202	1
		3	20	20			
3	40-50	3	40	40	10	10x202	1
		3	30	30			
4	65-100	3	100	100	10	10x202	1
		6	170	170			
5	125	1.5	70	70	10	10x202	1
		3	120	120			
6	150	3	180	180	10	12x262	1
		3	150	150			
7	200-250	3	450	450	12	16x336	1
		3	420	420			
8	300	3	620	620	16	20x390	1
		3	590	590			
9	125	3	140	140	10	12x262	1
		6	240	240			
10	150	6	360	360	12	16x336	1
		6	320	320			
11	200	6	610	610	16	20x390	1
		6	570	570			
12	250	6	890	890	20	20x390	1
		6	840	840			
13	300	6	1240	1240	20	24x474	1
		6	1180	1180			

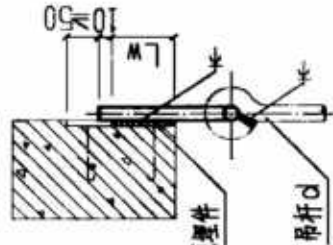


A-A 剖面图



侧面图

A5 型



侧面图

A6 型

说明:

1. 本图尺寸以mm计。
2. 根部的允许荷重与吊杆的允许荷重相同。
3. 如设计的吊架间距与本图不一致时,需按实际荷重核算。
4. A5 型除焊缝外无其他材料。
5. 使用本图时,需由土建专业考虑吊架对梁或钢结构所增加的荷重。
6. 预埋件由设计确定。

尺寸表

序号	A5 型		A6 型								
	d1	Lw	hf	b	h	Lw	hf	b	hf		
1	10	100	6	8	10	45	25	45	50	6	8
2	10	100	6	8	12	54	30	55	60	6	8
3	12	110	6	8	16	72	40	70	80	6	8
4	16	120	6	8	20	90	50	85	90	6	10
5	20	150	7	10	24	108	60	105	110	9	12

A5、A6 型吊架根部大样图

DN15-DN300

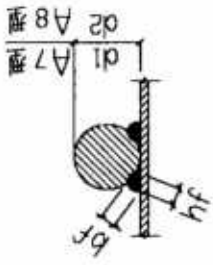
图样号 03S402

审核 文 设计 李代俊

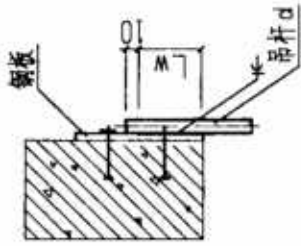
页 13

材料明细表

序号	公称直径 DN	吊架间距 (m)	吊架重量 (kg)	吊架直径 d	A8型U形连接件		A7型钢		A8型钢		高强度螺栓规格
					直×长	重量 (kg)	规格	重量 (kg)	规格	重量 (kg)	
1	15	1.5	10	10x202	1.12	200x160x6	1.51	200x160x6	1.51	M10	4
2	20-32	3	10	10x202	1.12	200x160x6	1.51	190x140x6	1.25	M10	4
3	40-50	3	10	10x202	1.12	200x160x6	1.51	190x140x6	1.25	M10	4
4	65-100	3	10	10x202	1.12	200x160x6	1.51	190x140x6	1.25	M10	4
5	125	3	10	10x202	1.12	200x160x6	1.51	190x140x6	1.25	M10	4
6	150	3	10	12x262	0.23	200x160x6	1.51	220x180x6	1.87	M10	4
7	200-250	3	12	16x336	0.53	205x170x6	1.64	230x190x6	2.06	M10	4
8	300	3	16	20x390	0.96	225x180x6	1.91	275x230x6	2.83	M12	4
9	125	3	10	12x262	0.23	200x160x6	1.51	200x160x6	1.51	M10	4
10	150	3	12	16x336	0.53	205x170x6	1.64	230x190x6	2.06	M10	4
11	200	3	16	20x390	0.96	225x180x6	1.91	275x230x6	2.83	M12	4
12	250	3	20	24x474	1.68	235x200x6	1.91	275x230x6	2.83	M12	4
13	300	3	24	28x558	2.83	250x200x6	1.91	285x250x6	3.18	M12	4

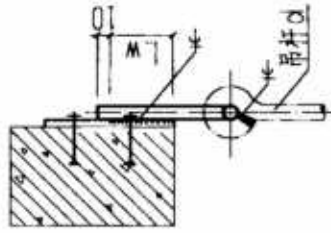


A-A 剖面图



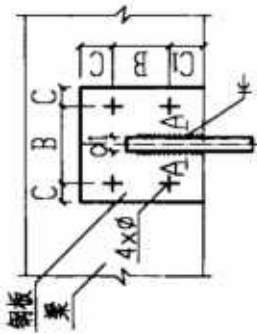
侧面图

A7型

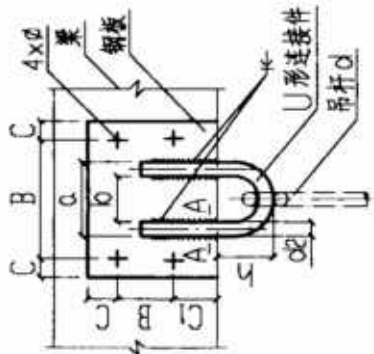


侧面图

A8型



立面图



立面图

说明:

1. 本图尺寸以mm计。
2. 根部的允许荷重与吊杆的允许荷重相同。
3. 如设计的吊架间距与本图不一致时，需按实际荷重核算。
4. 使用本图时，需由土建专业考虑吊架对梁或钢结构所增加的荷重。

尺寸表

序号	吊杆直径 d	A7型					A8型													
		d1	Lw	hf	b	C	Lw	hf	b	C										
1	10	10	100	6	8	30	70	100	12	10	45	25	45	50	6	8	30	70	100	12
2	10	10	100	6	8	30	70	100	12	10	54	30	55	60	6	8	30	70	120	12
3	12	12	110	6	8	35	70	100	12	12	72	40	70	80	6	8	35	70	130	12
4	16	16	120	6	8	40	85	100	14	20	90	50	85	90	6	10	40	85	150	14
5	20	20	150	7	10	50	85	100	14	24	108	60	105	110	9	12	50	85	150	14

A7、A8型吊架根部大样图

DN15-DN300

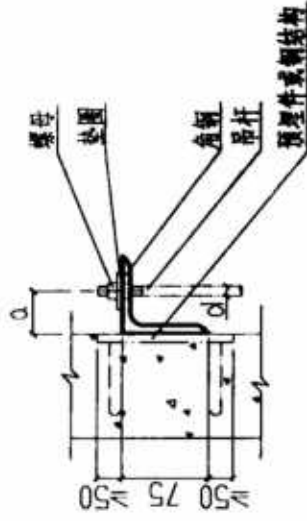
审核: 李华 校对: 王强 设计: 李华

图样号 03S402

页 14

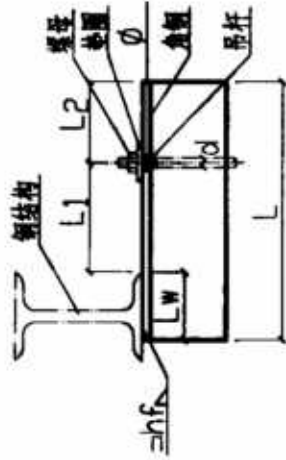
材料明细表

序号	公称直径 DN	吊架间距 (m)	管重 (kg)		吊杆直径 d	A9 型钢			A10 型 支承角钢				
			保温	不保温		规格	长度	件数	重量 (kg)	规格	长度	件数	重量 (kg)
1	15	1.5	10	10	10	L75x7	100	1	0.80	L50x5	120	1	0.45
2	20-32	1.5	20	20	10	L75x7	100	1	0.80	L50x5	120	1	0.45
3	40-50	3	40	30	10	L75x7	100	1	0.80	L50x5	120	1	0.45
4	65-100	3	100	170	10	L75x7	100	1	0.80	L50x5	120	1	0.45
5	125	1.5	70	120	10	-	-	-	-	L50x5	120	1	0.45
6	150	3	180	160	10	-	-	-	-	L50x5	120	1	0.45
7	200-250	3	450	420	12	-	-	-	-	L63x6	160	1	0.92
8	300	3	620	590	16	-	-	-	-	L75x7	180	1	1.44
9	125	3	140	240	10	-	-	-	-	L50x5	120	1	0.45
10	150	6	360	320	12	-	-	-	-	L63x6	160	1	0.92
11	200	6	610	570	16	-	-	-	-	L75x7	180	1	1.44
12	250	6	890	840	20	-	-	-	-	L75x7	180	1	1.44
13	300	6	1240	1180	20	-	-	-	-	L90x8	210	1	2.30
		6		1180	20	-	-	-	-	L75x7	180	1	1.44



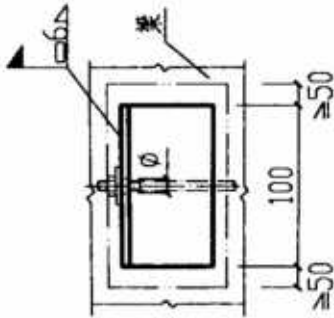
侧面图

A₉型

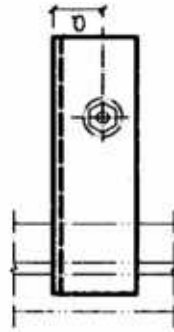


立面图

A₁₀型



立面图



平面图

说明

1. 本图尺寸以mm计。
2. 根部的允许荷重与吊杆的允许荷重相同。
3. 如设计的吊架间距与本图不一致时，需按实际荷重核算。
4. 使用本图时，需由土建专业考虑吊架对梁或钢结构所增加的荷重。
5. 预埋件由设计确定。

A₁₀型尺寸表

序号	吊杆直径 d	角钢规格	L1	L2	LW	L	a	φ	hf
1	10	L50x5	30	30	60	120	30	12	5
2	12	L63x6	40	40	80	160	35	14	6
3	16	L75x7	50	40	90	180	45	18	6
4	20	L90x8	60	50	100	210	50	22	8

A₉、A₁₀型吊架根部大样图

A₉型 DN15-DN100, A₁₀型 DN15-DN300

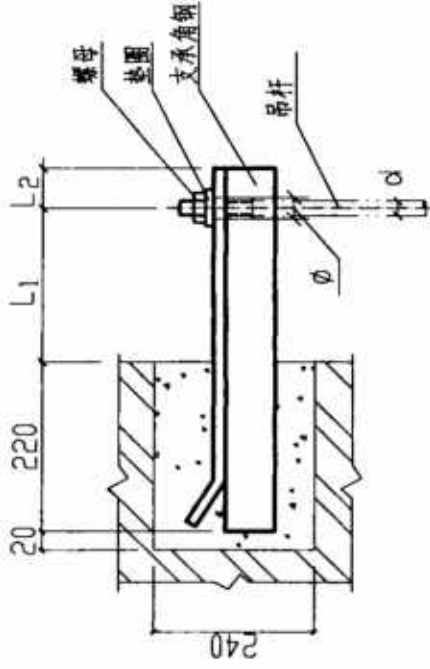
审核 李学平 校对 王作 设计 李作 页 15

图样号

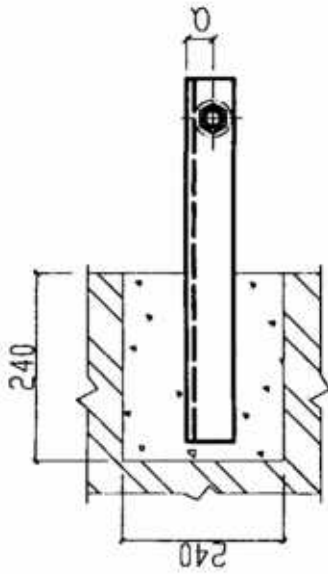
03S402

材料明细表

序号	公称直径 DN	吊架间距 (m)	管重 (kg)		吊杆直径 d	A11 型钢			
			保温	不保温		规格	长度	件数	重量 (kg)
1	15	1.5	10	10	10	L50x5	350	1	1.32
			10	10			310	1	1.17
2	20	1.5	10	10	10	L50x5	350	1	1.32
			10	10			320	1	1.21
3	25	1.5	10	10	10	L50x5	360	1	1.36
			20	20			320	1	1.21
4	32	1.5	20	20	10	L50x5	360	1	1.36
			20	20			330	1	1.24
5	40	3	30	30	10	L50x5	370	1	1.39
			30	30			340	1	1.28
6	50	3	40	40	10	L50x5	375	1	1.41
			30	30			345	1	1.30
7	65	3	60	60	10	L50x5	385	1	1.45
			90	90			355	1	1.34
8	80	6	70	70	12	L50x5	400	1	1.51
			120	120			380	1	1.43
9	100	3	100	100	12	L50x5	420	1	1.58
			170	170			390	1	1.47



立面图



平面图

A11 型

尺寸表

序号	吊杆直径 d	L1		DN	d	L2		a	phi
		保温	不保温			保温	不保温		
1	10	110	70	15	10	20	30	12	12
2	10	110	80	20	10	20	30	12	12
3	10	120	80	25	10	20	30	12	14
4	10	120	90	32	10	20	30	12	14
5	10	130	100	40	10	20	30	12	14

说明:

1. 本图尺寸以mm计.
2. 砖墙预留洞或凿孔处用 C20 混凝土填充.
3. 如设计的吊架间距与本图不一致时, 需按实际荷重核算.

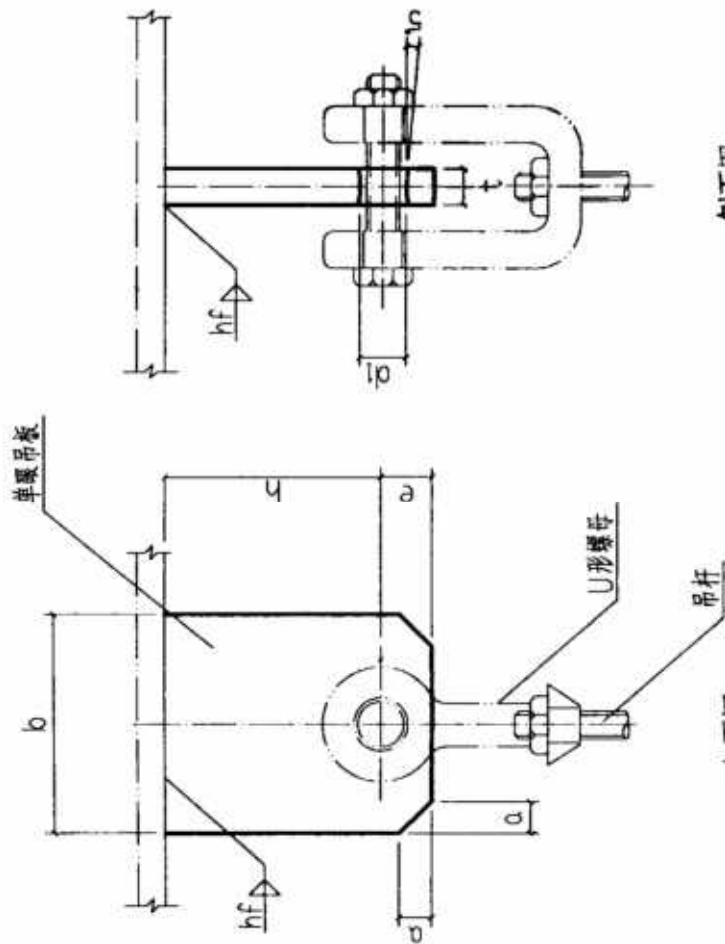
A11 型吊架根部大样图
DN15-DN100

图集号 03S402

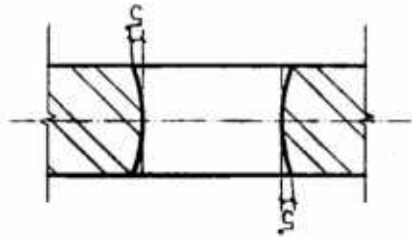
审核 李学仁 校对 李学仁 设计 李学仁 页 16

材 料 明 细 表

序 号	公称 直径 DN	吊架间距(m)		管重(kg)		单眼吊板		吊杆 直径 d
		保 温	不 保温	保 温	不 保温	规 格 bx(h+e)x _t	件 数	
1	15-50	1.5	1.5	20	20	32X41X5	1	0.05
2	65-100	1.5	3	50	≤90	32X41X5	1	0.05
3	125	3	3	140	120	32X41X5	1	0.05
4	150	3	3	180	160	32X41X6	1	0.06
5	200	3	3	310	290	40X52X6	1	0.10
6	250	3	3	450	420	50X65X6	1	0.15
7	300	3	3	620	590	50X65X6	1	0.15
8	15-32	-	3	-	20	32X41X5	1	0.06
9	40-50	3	3	40	30	32X41X5	1	0.06
10	65-80	3	6	70	≤120	32X41X5	1	0.06
11	100	3	6	100	170	32X41X5	1	0.06
12	125	3	6	140	240	32X41X5	1	0.06
13	150	-	6	-	320	40X52X6	1	0.10
14	200	-	6	-	570	40X52X6	1	0.10
15	250	6	6	610	840	50X65X6	1	0.20
16	300	6	6	1240	1180	63X82X8	1	0.32



双锥形孔大样图



侧面图

A₁₂型

尺 寸 表

序号	吊杆直径 d	Ø1	e	h	b	Ø
1	10	13.5	16	25	32	4
2	12	17.5	20	32	40	5
3	16	21.5	25	40	50	6
4	20	26.5	32	50	63	8

说明

1. 本图尺寸以mm计。
2. 本图与吊杆大样图同时使用。
3. 吊板的销轴孔应为双锥形孔，以适应吊杆的摆动。
4. 当工程设计的吊杆间距与本标准图不一致时，可按照实际荷重进行核算。
5. 焊缝的厚度与吊板厚度相等。
6. 焊接单眼吊板由专业厂家生产。

A₁₂型吊架根部大样图

DN15-DN300

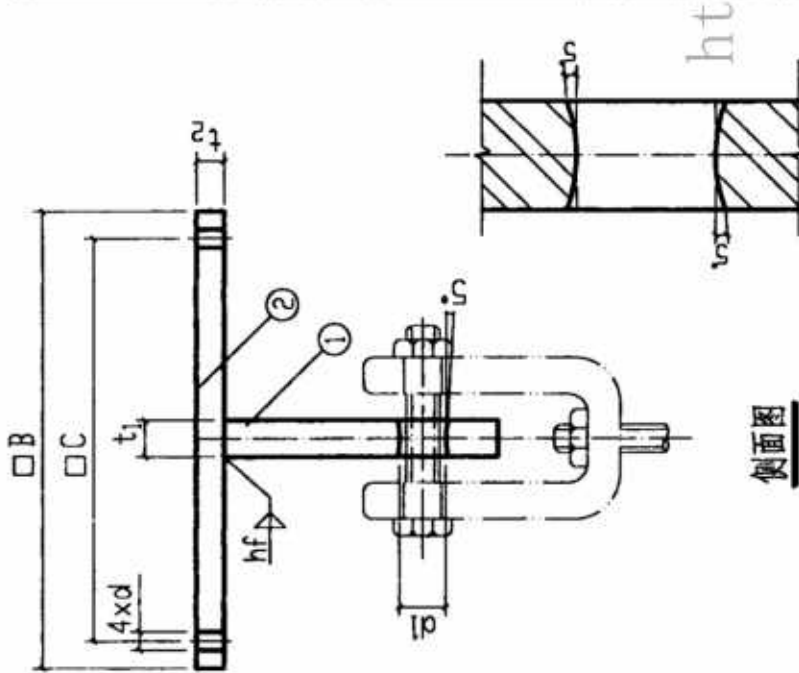
图 集 号

03S402

审核 *Shen* 校对 *李作* 设计 *孙政明* 页 17

材 料 明 细 表

序 号	公称直径 DN	吊架间距(m)		管重(kg)		单眼吊板①		连接钢板②		吊杆直径 d		
		保 温	不 保温	保 温	不 保温	规 格 bx(h+e)xt ₁	件 数	重 量 (kg)	规 格 □Bx ₂ t ₂		件 数	重 量 (kg)
1	15-50	1.5	1.5	20	20	32X41X6	1	0.06	80X6	1	0.30	10
2	65-100	1.5	3	50	490	32X41X6	1	0.06	80X6	1	0.30	10
3	125	3	3	140	120	32X41X6	1	0.06	80X6	1	0.30	10
4	150	3	3	180	160	32X41X6	1	0.06	80X6	1	0.30	10
5	200	3	3	310	290	40X52X6	1	0.10	100X6	1	0.47	12
6	250	3	3	450	420	50X65X6	1	0.15	125X8	1	0.98	16
7	300	3	3	620	590	50X65X6	1	0.15	125X8	1	0.98	16
8	15-32	-	3	-	20	32X41X6	1	0.06	80X6	1	0.30	10
9	40-50	3	3	40	30	32X41X6	1	0.06	80X6	1	0.30	10
10	65-80	3	6	70	420	32X41X6	1	0.06	80X6	1	0.30	10
11	100	3	6	100	170	32X41X6	1	0.06	80X6	1	0.30	10
12	125	3	6	140	240	32X41X6	1	0.06	80X6	1	0.30	10
13	150	-	6	-	320	40X52X6	1	0.10	100X6	1	0.47	12
14	200	-	6	-	570	50X65X6	1	0.15	100X6	1	0.47	16
15	250	6	6	890	840	50X65X6	1	0.20	125X8	1	0.98	20
16	300	6	6	1240	1180	63X82X8	1	0.32	160x8	1	1.61	20



A13型
双锥形孔大样图

说明:

1. 本图尺寸以mm计。
2. 本图与吊杆大样图同时使用。
3. 吊板的销轴孔应为双锥形孔，以适应吊杆的摆动。
4. 当工程设计的吊杆间距与本标准图不一致时，可按照实际荷重进行核算。
5. 焊缝的厚度与吊板厚度相等。
6. 栓接单眼吊板由专业厂家生产。

尺 寸 表

序 号	吊杆直径 d ₁	e	h	b	d	C	B	a
1	10	13.5	16	25	32	12	50	80
2	12	17.5	20	32	40	12	63	100
3	16	21.5	25	40	50	14.5	80	125
4	20	26.5	32	50	63	18.5	100	160

A13型吊架根部大样图

DN15-DN300

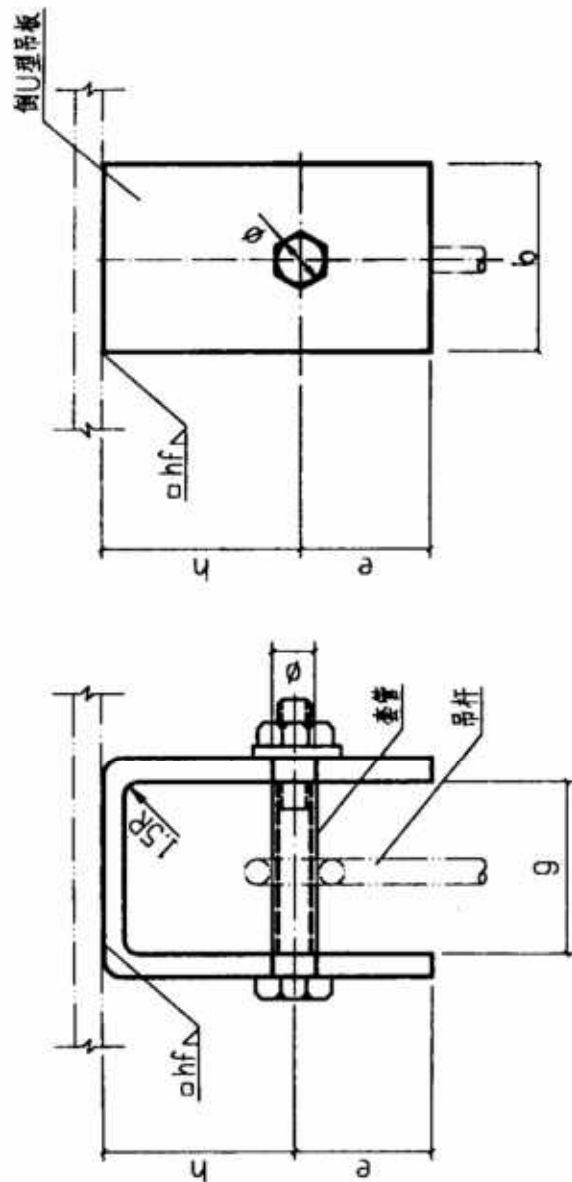
审核 *Pge* 校对 *李作* 设计 *李作*

图 集 号 03S402

页 18

材 料 明 细 表

序 号	公称 直径 DN	吊架间距(m)		管重(kg)		倒U型吊板		吊杆 直径 d
		保 温	不 保 温	保 温	不 保 温	规 格 b×展开长	件 数	
1	15-50	1.5	1.5	20	20	32X116	1	10
2	65-100	1.5	3	50	490	32X116	1	10
3	125	3	3	140	120	32X116	1	10
4	150	3	3	180	160	32X116	1	10
5	200	3	3	310	290	40X145	1	12
6	250	3	3	450	420	50X182	1	16
7	300	3	3	620	590	50X182	1	16
8	15-32	3	3	30	20	32X116	1	10
9	40-50	3	3	40	30	32X116	1	10
10	65-80	3	6	70	420	32X116	1	10
11	100	3	6	100	170	32X116	1	10
12	125	3	6	140	240	32X116	1	10
13	150	-	6	-	320	40X145	1	12
14	200	6	6	360	-	40X145	1	16
15	250	6	6	890	840	60X230	1	20
16	300	6	6	1240	1180	60X230	1	20



立面图

侧面图

A14型

说明:

1. 本图尺寸以mm计。
2. 本图与吊杆大样图同时使用。
3. 吊板的销轴孔应为双锥形孔，以适应吊杆的摆动。
4. 当工程设计的吊杆间距与本标准图不一致时，可按照实际重量进行核算。
5. 焊缝的厚度与吊板厚度相等。
6. 焊接倒U形吊板由专业厂家生产。

尺 寸 表

序号	吊杆直径d	e	g	h	b	φ
1	10	16	20	32	32	11
2	12	20	25	40	40	13.5
3	16	25	32	50	50	17.5
4	20	32	40	63	60	22

http://

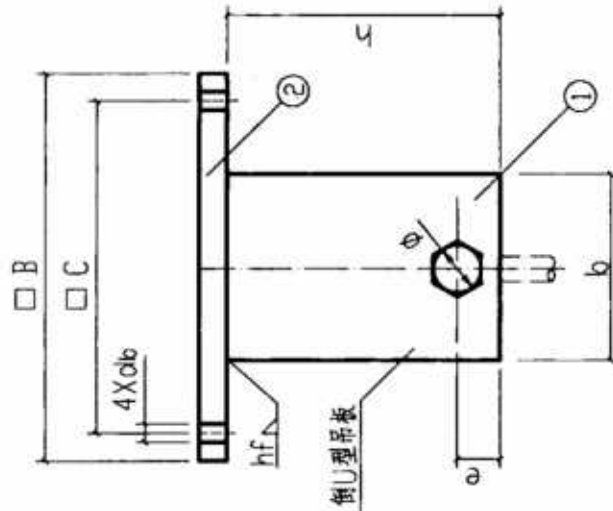
A14型吊架根部大样图
DN15-DN300

图集号 03S402

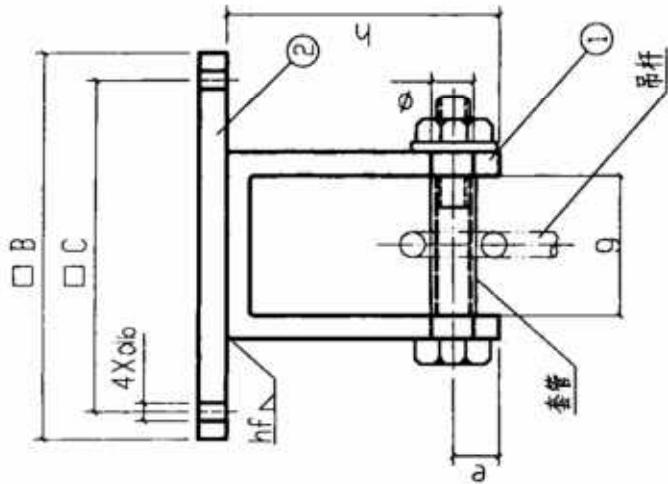
审核 *pleny* 校对 *李作* 设计 *中收研* 页 19

材 料 明 细 表

序 号	公称直径 DN	吊架间距(m)		管重(kg)	U型吊板①		连接钢板②		吊杆直径 d
		保 温	不 保温		型 号 b×展开长	件 数	规 格 □B×t	重 量 (kg)	
1	15-50	1.5	1.5	20	32X116	1	100X6	1	0.47
2	65-100	1.5	3	490	32X116	1	100X6	1	0.47
3	125	3	3	140	32X116	1	100X6	1	0.47
4	150	3	3	180	32X116	1	100X6	1	0.47
5	200	3	3	310	40X145	1	125X6	1	0.74
6	250	3	3	450	50X182	1	160X8	1	1.61
7	300	3	3	620	50X182	1	160X8	1	1.61
8	15-32	3	3	30	32X116	1	100X6	1	0.47
9	40-50	3	3	40	32X116	1	100X6	1	0.47
10	65-80	3	6	70	32X116	1	100X6	1	0.47
11	100	3	6	100	32X116	1	100X6	1	0.47
12	125	3	6	140	32X116	1	100X6	1	0.47
13	150	-	6	-	40X145	1	125X6	1	0.74
14	200	-	6	-	50X182	1	160X8	1	1.61
15	250	6	6	890	60X230	1	200X8	1	2.51
16	300	6	6	1240	60X230	1	200X8	1	2.51



侧面图



立面图

A15 型

说明:

1. 本图尺寸以mm计。
2. 本图与吊杆大样图同时使用。
3. 吊板的销轴孔应为双锥形孔，以适应吊杆的摆动。
4. 当工程设计的吊杆间距与本标准图不一致时，可按照实际荷重进行核算。
5. 焊缝的厚度与吊板厚度相等。
6. 连接倒U形吊板由专业厂家生产。

尺 寸 表

序 号	吊杆直径 d	φ	g	e	h	k	db	C	B
1	10	11	20	16	48	32	12	63	100
2	12	13.5	25	20	60	40	12	80	125
3	16	17.5	32	25	75	50	14.5	100	160
4	20	22	40	32	95	60	18.5	125	200

A15型吊架根部大样图
DN15-DN300

图 号

03S402

审核: *Phe*

校对: *李作*

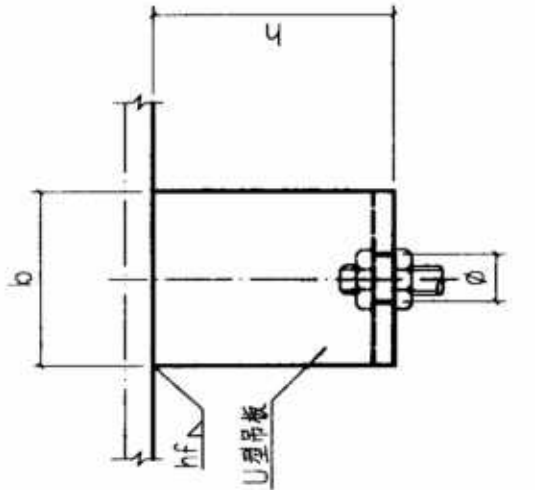
设计: *叶双成*

页

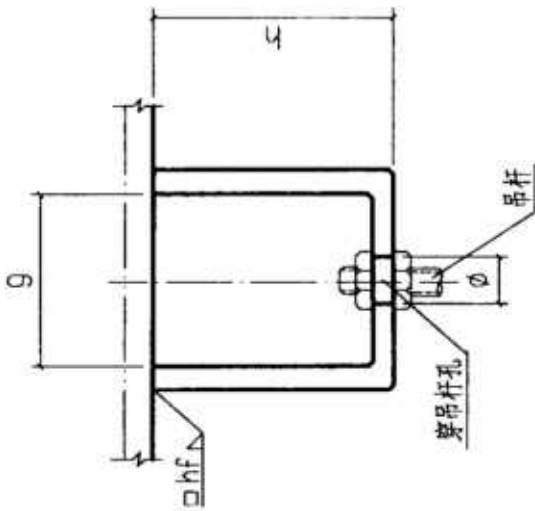
20

材 料 明 细 表

序 号	公称直径 DN	吊架间距(m)		管重 (kg)		U 型吊板		吊杆直径 d
		保 温	不 保温	保 温	不 保温	规 格 b×展开长	数 件	
1	15-50	1.5	1.5	1.5	20	32X116	1	10
2	65-100	1.5	3	50	≤90	32X116	1	10
3	125	3	3	140	120	32X116	1	10
4	150	3	3	180	160	32X116	1	10
5	200	3	3	310	290	40X145	1	12
6	250	3	3	450	420	50X182	1	16
7	300	3	3	620	590	50X182	1	16
8	15-32	3	3	30	20	32X116	1	10
9	40-50	3	3	40	30	32X116	1	10
10	65-80	3	6	70	≤120	32X116	1	10
11	100-150	3	6	100	170	32X116	1	10
12	125	3	6	140	240	32X116	1	10
13	150	-	6	-	320	40X145	1	12
		6	-	360	-	40X145		
14	200	-	6	-	570	50X182	1	16
		6	-	610	-	50X182		
15	250	6	6	890	840	60X230	1	20
16	300	6	6	1240	1180	60X230	1	20



侧面图



立面图

A16 型

说明:

1. 本图尺寸以mm计。
2. 本图与吊杆大样图同时使用。
3. 吊板的销轴孔应为双锥形孔, 以适应吊杆的摆动。
4. 当工程设计的吊杆间距与本标准图不一致时, 可按照实际荷重进行核算。
5. 焊缝的厚度与吊板厚度相等。
6. 焊接U形吊板由专业厂家生产。

尺 寸 表

序号	吊杆直径 d	φ	g	h	b
1	10	11	20	48	32
2	12	13.5	25	60	40
3	16	17.5	32	75	50
4	20	22	40	95	60

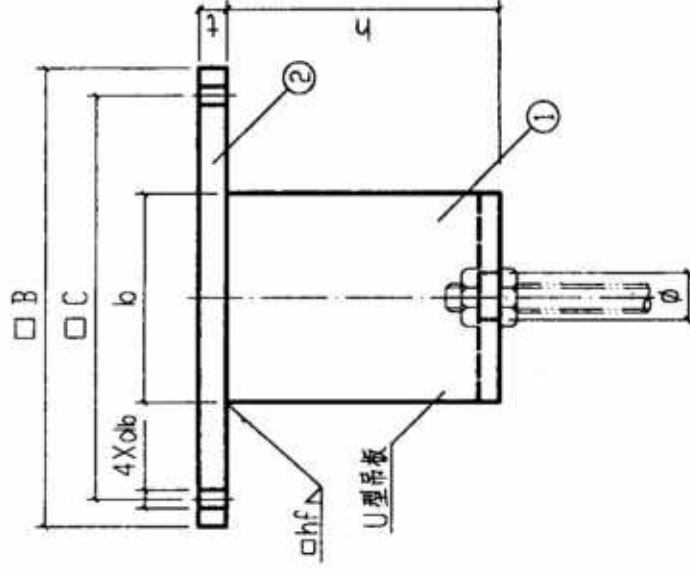
A16 型吊架根部大样图
DN15-DN300

图集号 03S402

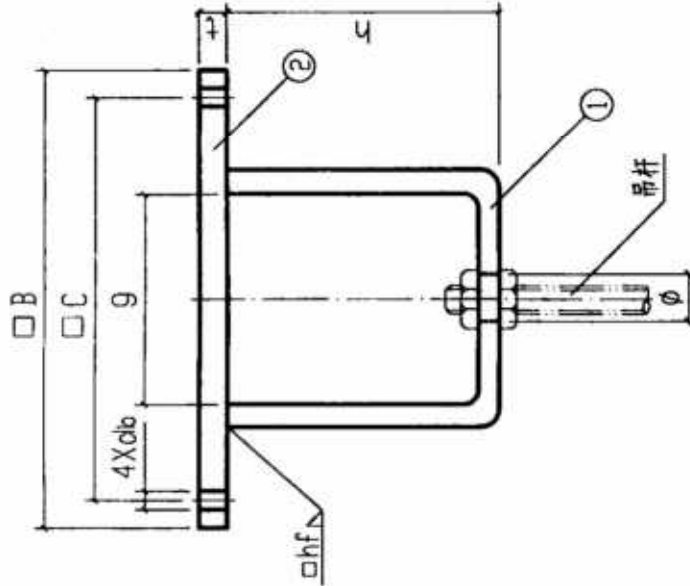
审核 *Phem* 校对 *李* 设计 *王* 页 21

材 料 明 细 表

序 号	公称直径 DN	吊架间距(m)		管重 (kg)		U型吊板①		连接钢板②		吊杆直径 d	
		保 温	不 保温	保 温	不 保温	规 格 b×展开长	件 数	规 格 □B×t	件 数		重 量 (kg)
1	15-50	1.5	1.5	20	20	32X116	1	100X6	1	0.47	10
2	65-100	1.5	3	50	≤90	32X116	1	100X6	1	0.47	10
3	125	3	3	140	120	32X116	1	100X6	1	0.47	10
4	150	3	3	180	160	32X116	1	100X6	1	0.47	10
5	200	3	3	310	290	40X145	1	125X6	1	0.74	12
6	250	3	3	450	420	50X182	1	160X8	1	1.61	16
7	300	3	3	620	590	50X182	1	160X8	1	1.61	16
8	15-32	3	3	30	20	32X116	1	100X6	1	0.47	10
9	40-50	3	3	40	30	32X116	1	100X6	1	0.47	10
10	65-80	3	6	70	≤120	32X116	1	100X6	1	0.47	10
11	100	3	6	100	170	32X116	1	100X6	1	0.47	10
12	125	3	6	140	240	32X116	1	100X6	1	0.47	10
13	150	-	6	-	320	40X145	1	125X6	1	0.74	12
		6	-	360	40X145						
15	200	-	6	-	570	50X182	1	160X8	1	1.61	16
		6	-	610	50X182						
17	250	6	6	890	840	60X230	1	200X8	1	2.51	20
18	300	6	6	1240	1180	60X230	1	200X8	1	2.51	20



侧面图



立面图

A17 型

说明:

1. 本图尺寸以mm计。
2. 本图与吊杆大样图同时使用。
3. 吊板的销轴孔应为双锥形孔,以适应吊杆的摆动。
4. 当工程设计的吊杆间距与本标准图不一致时,可按照实际荷重进行核算。
5. 焊缝的厚度与吊板厚度相等。
6. 挂接U形吊板由专业厂家生产。

尺 寸 表

序号	吊杆直径 d	φ	G	h	b	d _b	C	B
1	10	11	20	48	32	12	63	100
2	12	13.5	25	60	40	12	80	125
3	16	17.5	32	75	50	14.5	100	160
4	20	22	40	95	60	18.5	125	200

A17型吊架根部大样图
DN15-DN300

图 集 号

03S402

审核

zheng

校对

zheng

设计

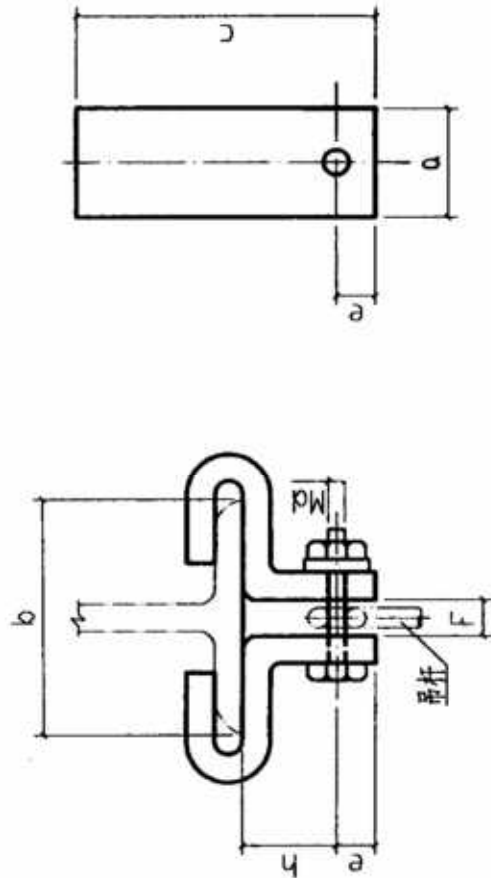
zheng

页

22

材 料 明 细 表

序 号	公称直径 DN	吊架间距(m)		管重 (kg)		工字钢梁夹钢板		六角头螺栓 规格 MdxL	个 数	螺 母 个 数	垫 圈 个 数	吊杆直径 d			
		保 温	不 保 温	保 温	不 保 温	型 号	件 数						总 重 (kg)		
1	15-50	1.5	1.5	20	20	32X106	2	0.26	M12x50	1	M12	1	12.5	1	10
2	65-100	1.5	3	50	490	32X106	2	0.26	M12x50	1	M12	1	12.5	1	10
3	125	3	3	140	120	32X106	2	0.26	M12x50	1	M12	1	12.5	1	10
4	150	3	3	180	160	32X106	2	0.26	M12x50	1	M12	1	12.5	1	10
5	200	3	3	310	290	40X136	2	0.52	M16x60	1	M16	1	12.5	1	12
6	250	3	3	450	420	50X162	2	0.38	M20x80	1	M20	1	20.5	1	16
7	300	3	3	620	590	50X162	2	0.38	M20x80	1	M20	1	20.5	1	16
8	15-32	3	3	30	20	32X106	2	0.13	M12x50	1	M12	1	12.5	1	10
9	40-50	3	3	40	30	32X106	2	0.13	M12x50	1	M12	1	12.5	1	10
10	65-80	3	6	70	420	32X106	2	0.13	M12x50	1	M12	1	12.5	1	10
11	100	3	6	100	170	32X106	2	0.13	M12x50	1	M12	1	12.5	1	10
12	125	3	6	140	240	32X106	2	0.32	M12x50	1	M12	1	12.5	1	10
13	150	-	6	-	320	40X136	2	0.52	M16x70	1	M16	1	16.5	1	12
14	200	6	6	360	570	40X136	2	0.52	M16x70	1	M16	1	16.5	1	16
15	250	6	6	890	840	64X200	2	1.60	M20x80	1	M20	1	20.5	1	20
16	300	6	6	1240	1180	80X235	2	2.36	M24x90	1	M24	1	24.5	1	24



工字钢梁夹

梁夹展开图

A17 型

说明:

1. 本图尺寸以mm计.
2. 本图可与管卡及吊杆大样图同时使用.
3. 本图适用于在钢结构或大型设备机架上的保温不保温管道.
4. 使用本图时,需相关专业考虑托吊架对钢结构或大型设备机架所增加的荷重.
5. 吊管高度由设计或现场确定.
6. 螺栓孔为螺栓直径+2.
7. 本图由专业厂家生产.

尺 寸 表

序号	吊杆直径 d	Md	F	h	e	b	a	c
1	10	M12	20	25	28	80	42	106
2	12	M16	25	32	36	100	54	136
3	16	M20	32	40	45	120	66	162
4	20	M24	40	50	52	150	78	200
5	24	M24	50	63	65	180	96	235

A18型吊架根部大样图

DN15-DN300

审核: *Wen* 校对: *李作佳* 设计: *王成明*

图 集 号

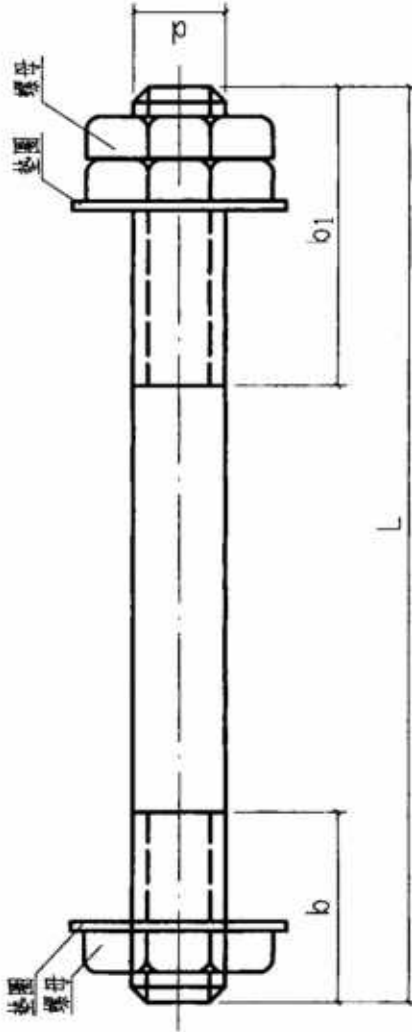
03S402

页

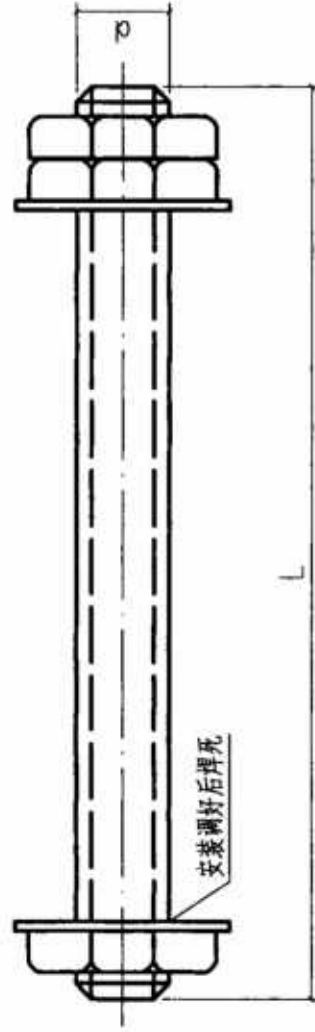
23

材料明细表

序号	公称直径 DN	吊架间距(m)		吊杆件数	重量 (kg/m)	螺母个数	垫圈规格
		保温	不保温				
1	15-50	1.5	1.5	20	20	3	M10 3 10.5 2
2	65-100	1.5	3	50	≤90	3	M10 3 10.5 2
3	125	3	3	140	120	3	M10 3 10.5 2
4	150	3	3	180	160	3	M10 3 10.5 2
5	200	3	3	310	290	3	M12 3 12.5 2
6	250	3	3	450	420	3	M16 3 16.5 2
7	300	3	3	620	590	3	M16 3 16.5 2
8	15-32	-	3	-	20	3	M10 3 10.5 2
9	40-50	3	3	40	30	3	M10 3 10.5 2
10	65-80	3	6	70	≤120	3	M10 3 10.5 2
11	100	3	6	100	170	3	M10 3 10.5 2
12	125	3	6	140	240	3	M10 3 10.5 2
13	150	6	6	360	320	3	M12 3 12.5 2
14	200	6	6	610	570	3	M16 3 16.5 2
15	250	6	6	890	840	3	M20 3 20.5 2
16	300	6	6	1240	1180	3	M20 3 20.5 2



双头螺纹吊杆



全螺纹吊杆

双头螺纹吊杆尺寸表

序号	吊杆直径 d	螺纹规格 d	b	b1		L
				右螺纹	与左型螺旋扣相配时	
1	10	M10	25	125	355	500
2	12	M12	32	125	355	1000
3	16	M16	40	125	400	1500
4	20	M20	50	140	400	2000
5	24	M24	63	140	400	2500

说明

1. 本图尺寸以mm计。
2. 全螺纹吊杆的标准长度分 1000, 1500, 2000 三种。
3. 全螺纹吊杆一般为右螺纹。
4. 本吊杆由专业厂家生产。

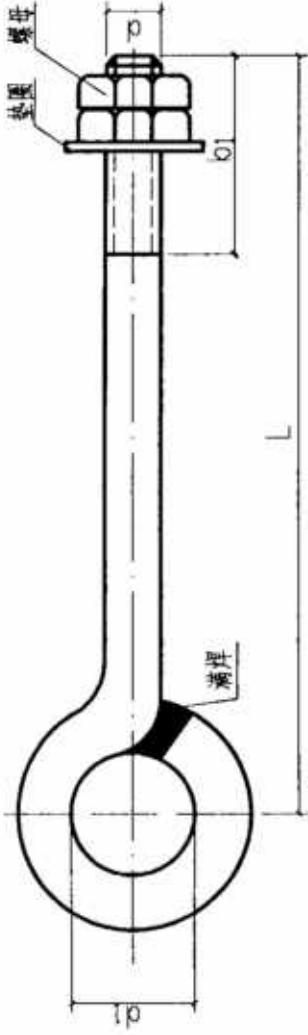
螺纹吊杆图(一)

图集号 03S402

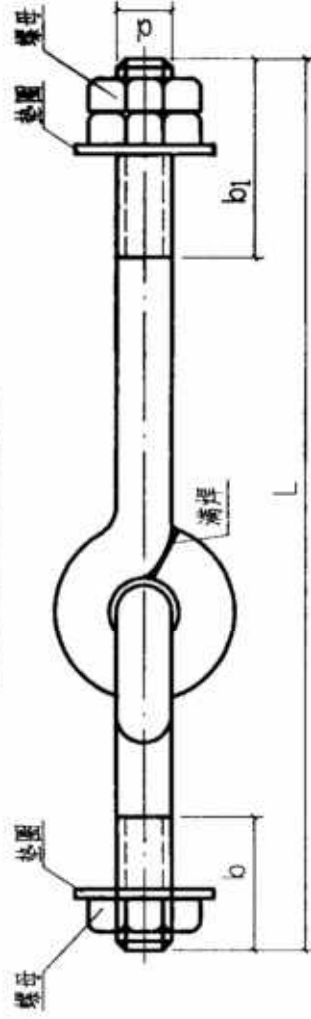
审核 *HeM* 校对 *李作* 设计 *李作* 页 24

材 料 明 细 表

序 号	公称直径 DN	吊架间距(m)		管重(kg)		吊 杆		螺 母 个 数	垫 圈 个 数
		保 温	不 保 温	保 温	不 保 温	直 径 d	件 数		
1	15-50	1.5	1.5	20	20	10	1	M10	2 10.5 1
2	65-100	1.5	3	50	≤90	10	1	M10	2 10.5 1
3	125	3	3	140	120	10	1	M10	2 10.5 1
4	150	3	3	180	160	10	1	M10	2 10.5 1
5	200	3	3	310	290	12	1	M12	2 12.5 1
6	250	3	3	450	420	16	1	M16	2 16.5 1
7	300	3	3	620	590	16	1	M16	2 16.5 1
8	15-32	-	3	-	20	10	1	M10	2 10.5 1
9	40-50	3	3	40	30	10	1	M10	2 10.5 1
10	65-80	3	6	70	≤120	10	1	M10	2 10.5 1
11	100	3	6	100	170	10	1	M10	2 10.5 1
12	125	3	6	140	240	10	1	M10	2 10.5 1
13	150	-	6	-	320	12	1	M12	2 12.5 1
14	200	-	6	-	570	16	1	M16	2 16.5 1
15	250	6	6	890	840	20	1	M20	2 20.5 1
16	300	6	6	1240	1180	20	1	M20	2 20.5 1



闭口环眼单头螺纹吊杆



环眼双头螺纹吊杆

说明:

- 1). 本图尺寸以mm计.
- 2). 螺纹b可以是左螺纹,也可以是右螺纹.
- 3). 长螺纹b1可以是左螺纹,也可以是右螺纹.
- 4). 表中√表示吊杆长度L有此尺寸.
- 5). 采用括号内尺寸时,无L=500mm一格
- 6). 本吊杆由专业厂家生产.

闭口环眼单头螺纹吊杆尺寸表

序 号	吊杆直径 d	螺纹规格 M d	b		L	序 号	吊杆直径 d	螺纹规格 M d	b1		L (5/6)		
			左右螺 纹均可	与长型螺 纹相连接时					左右螺 纹均可	与长型螺 纹相连接时	500	L	
1	10	M10	125	(355)	500	1	10	M10	25	125	(355)	√	1000
2	12	M12	125	(355)	1000	2	12	M12	32	125	(355)	√	1500
3	16	M16	125	(400)	1500	3	16	M16	40	125	(400)	√ ⁽⁶⁾	2000
4	20	M20	140	(400)	2000	4	20	M20	50	140	(400)	√ ⁽⁶⁾	

注:表中5、6)为说明

双头螺纹吊杆尺寸表

序 号	吊杆直径 d	螺纹规格 M d	b		L	序 号	吊杆直径 d	螺纹规格 M d	b1		L (5/6)		
			左右螺 纹均可	与长型螺 纹相连接时					左右螺 纹均可	与长型螺 纹相连接时	500	L	
1	10	M10	125	(355)	500	1	10	M10	25	125	(355)	√	1000
2	12	M12	125	(355)	1000	2	12	M12	32	125	(355)	√	1500
3	16	M16	125	(400)	1500	3	16	M16	40	125	(400)	√ ⁽⁶⁾	2000
4	20	M20	140	(400)	2000	4	20	M20	50	140	(400)	√ ⁽⁶⁾	

螺纹吊杆图(二)

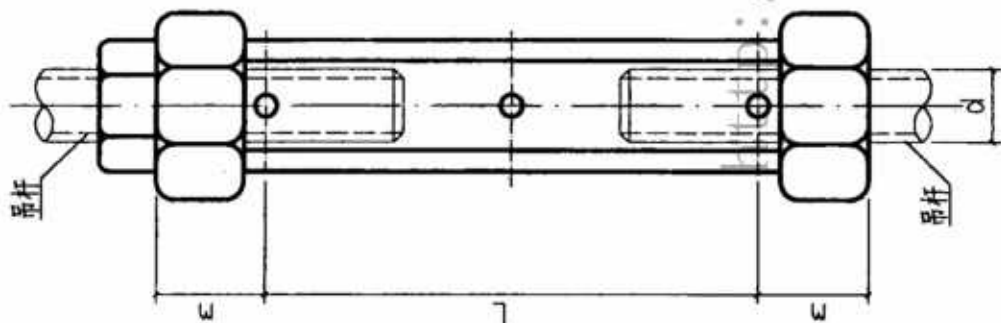
图 集 号

03S402

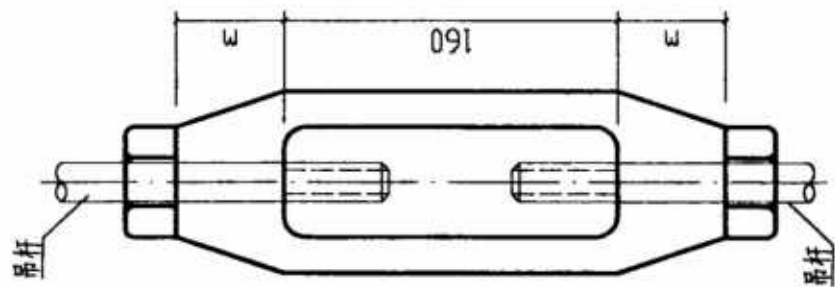
审核: *zhm* 校对: *李作* 设计: *张成明* 页 25

材 料 明 细 表

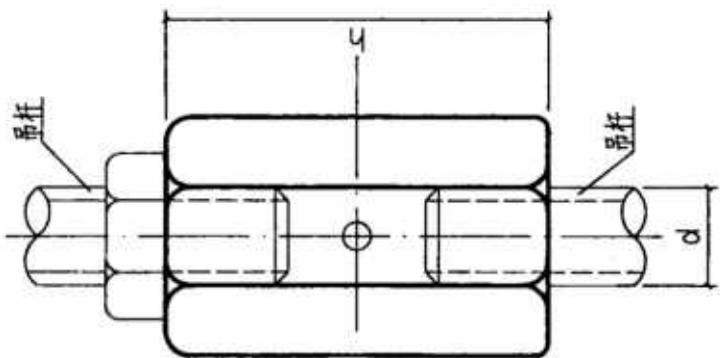
序 号	公称 直径 DN	吊架间距(m)		管重(kg)		吊 杆 直径	吊 杆 件数
		保 温	不 保温	保 温	不 保温		
1	15-50	1.5	1.5	20	20	10	2
2	65-100	1.5	3	50	≤90	10	2
3	125	3	3	140	120	10	2
4	150	3	3	180	160	10	2
5	200	3	3	310	290	12	2
6	250	3	3	450	420	16	2
7	300	3	3	620	590	16	2
8	15-32	-	3	-	20	10	2
9	40-50	3	3	40	30	10	2
10	65-80	3	6	70	≤120	10	2
11	100	3	6	100	170	10	2
12	125	3	6	140	240	10	2
13	150	-	6	-	320	12	2
14	200	6	-	360	-	12	2
15	250	6	6	890	840	20	2
16	300	6	6	1240	1180	20	2



长型螺旋扣



短型螺旋扣



等径连接螺母

- 说明:
1. 本图尺寸以mm计.
 2. 本图与吊杆大样图配套使用.
 3. 等径螺母的结构型式和主要尺寸应符合图和表的规定.
 4. 本螺母及螺旋扣由专业厂家生产.

螺旋扣尺寸表

序号	吊杆直径 d	螺纹规格 M d	h	序号	吊杆直径 d	螺纹规格 M d	m	L
1	10	M10	32	1	10	M10	12	160
2	12	M12	38	2	12	M12	16	250
3	16	M16	50	3	16	M16	20	400
4	20	M20	63	4	20	M20	25	630

注 等径连接螺母一端为右螺纹

注 一端为右螺纹, 一端为左螺纹

等径连接螺母及螺旋扣图

DN15-DN300

审核 *Piem* 校对 *李作* 设计 *王以明*

图样号

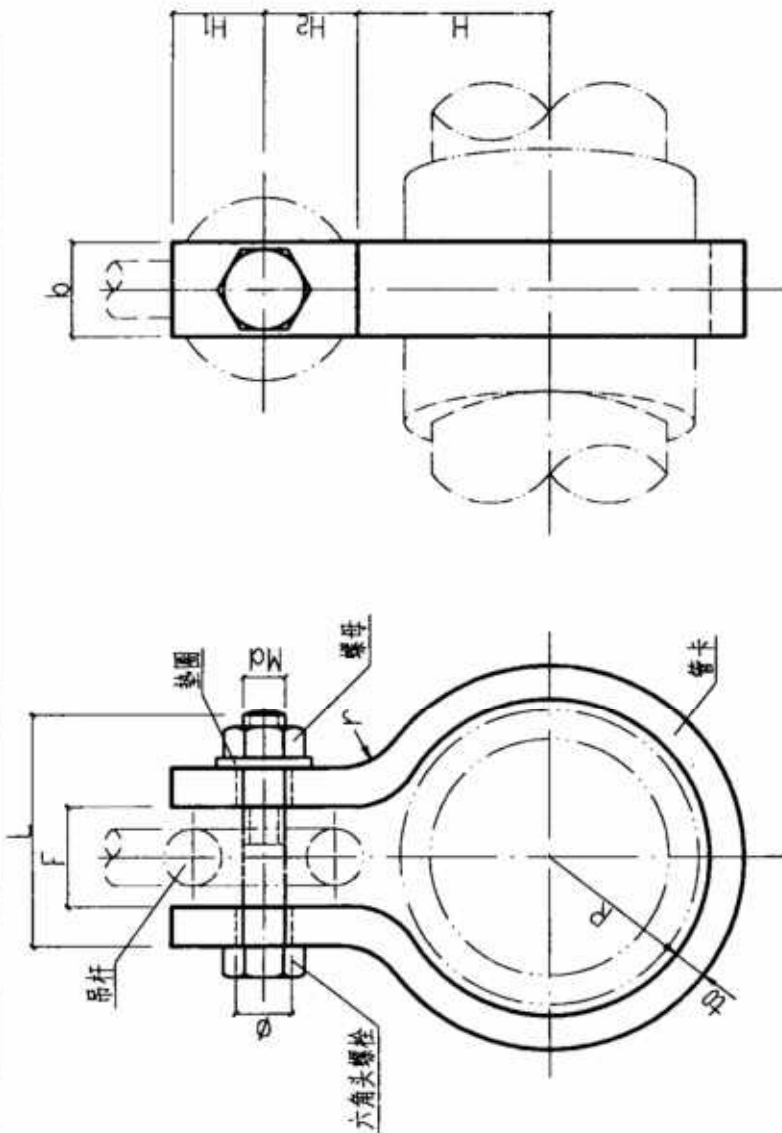
03S402

页

26

材料明细表

序号	公称直径 DN	管重(kg) (保温)	扁钢管卡		六角头螺栓		螺母	垫圈				
			规格	展开长度	件数	重量(kg)			规格	件数		
1	15	20	-36x4	534	1	0.592	M10	1	M10	1	10.5	1
2	20	20	-36x4	560	1	0.622	M10	1	M10	1	10.5	1
3	25	20	-36x4	588	1	0.653	M10	1	M10	1	10.5	1
4	32	30	-36x4	604	1	0.671	M10	1	M10	1	10.5	1
5	40	30	-36x4	630	1	0.712	M10	1	M10	1	10.5	1
6	50	40	-36x4	670	1	0.746	M10	1	M10	1	10.5	1
7	65	60	-45x4	748	1	1.055	M12	1	M12	1	12.5	1
8	80	70	-45x4	794	1	1.20	M12	1	M12	1	12.5	1
9	100	100	-45x4	870	1	1.227	M12	1	M12	1	12.5	1
10	125	270	-45x4	946	1	1.334	M16	1	M16	1	16.5	1
11	150	360	-60x6	1042	1	2.949	M16	1	M16	1	16.5	1
12	200	610	-60x6	1246	1	3.526	M16	1	M16	1	16.5	1
13	250	890	-80x8	1424	1	7.148	M20	1	M20	1	20.5	1
14	300	1240	-96x8	1618	1	9.757	M20	1	M20	1	20.5	1



侧面图

立面图

- 说明:
1. 本图尺寸以mm计。
 2. 本管卡只适用于有保温管道水平安装。
 3. 本管卡承受的钢管管道重量: DN15-100为3m, DN125-300为6m。

尺寸表

序号	DN	2R	t0	b	H	H1	H2	L	F	r	phi	MaxL
1	15	142	4	36	76	25	20	45	16	4	12	M10x45
2	20	148	4	36	79	25	23	45	16	4	12	M10x45
3	25	155	4	36	82	25	26	45	16	4	12	M10x45
4	32	163	4	36	86	25	22	45	16	4	12	M10x45
5	40	169	4	36	90	25	25	45	16	4	12	M10x45
6	50	181	4	36	95	25	27	45	16	4	12	M10x45
7	65	197	4	45	103	36	37	55	20	4	14	M12x55
8	80	210	4	45	110	30	40	55	20	4	14	M12x55
9	100	236	4	45	123	30	37	55	20	4	14	M12x55
10	125	262	6	45	139	30	31	55	20	6	18	M16x55
11	150	290	6	60	153	36	37	70	28	6	18	M16x70
12	200	342	6	60	178	45	48	80	36	6	18	M16x80
13	250	397	8	80	208	55	52	100	40	8	18	M16x100
14	300	448	8	96	233	65	52	110	50	8	22	M20x110

C1保温型管卡大样图
DN15-DN300

图集号 03S402

页 28

设计 李作

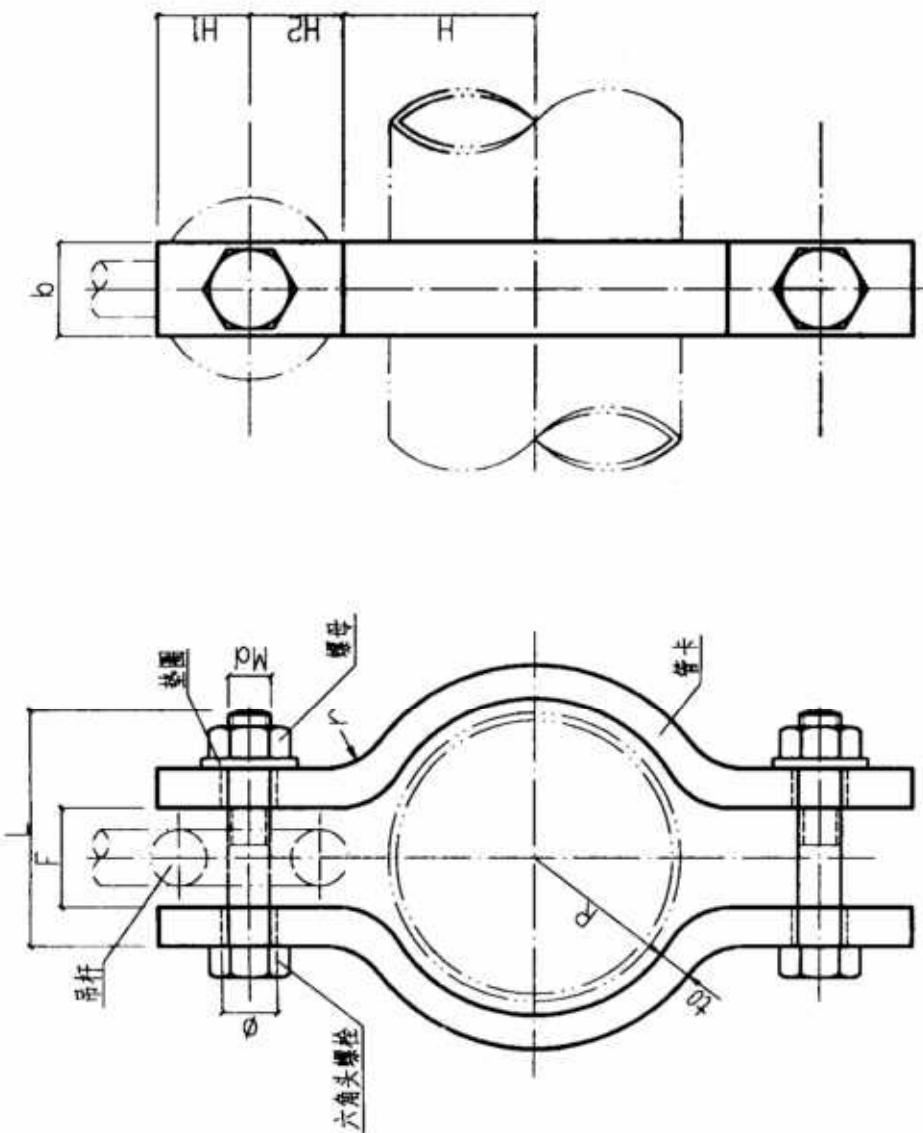
校对 李作

审核 李作

材料明细表

序号	公称直径 DN	管重(kg) (不保温)	扁钢管卡			六角头螺栓		螺母	垫圈		
			规格	展开长度	件数单套(g)	总套(g)	规格			件数规格	
1	15	10	-25x4	115	2	0.09	0.18	M10	2	10.5	2
2	20	10	-25x4	124	2	0.10	0.20	M10	2	10.5	2
3	25	20	-25x4	135	2	0.11	0.22	M10	2	10.5	2
4	32	20	-30x4	169	2	0.16	0.32	M10x45	2	10.5	2
5	40	30	-30x4	178	2	0.17	0.34	M10x45	2	10.5	2
6	50	30	-30x4	197	2	0.19	0.38	M10x45	2	10.5	2
7	65	50	-40x4	240	2	0.30	0.60	M12x50	2	12.5	2
8	80	60	-40x4	260	2	0.33	0.66	M12x50	2	12.5	2
9	100	90	-40x4	300	2	0.38	0.76	M12x50	2	12.5	2
10	125	240	-50x6	384	2	0.90	1.80	M16x60	2	16.5	2
11	150	320	-50x6	423	2	1.00	2.00	M16x60	2	16.5	2
12	200	570	-50x6	504	2	1.19	2.38	M16x60	2	16.5	2

http://www.totod.net



立面图

侧面图

尺寸表

序号	DN	2R	t0	b	H	H1	H2	L	F	r	φ	MxL
1	15	25	4	25	11.75	20	24	40	13	4	10	M8x40
2	20	30	4	25	14.72	20	24	40	13	4	10	M8x40
3	25	37	4	25	18.65	20	24	40	13	4	10	M8x40
4	32	46	4	30	23.5	25	29	45	13	4	12	M10x45
5	40	52	4	30	26.5	25	29	45	14	4	12	M10x45
6	50	64	4	30	32.79	25	29	45	14	4	12	M10x45
7	65	80	4	40	40.79	30	34	50	16	4	14	M12x50
8	80	93	4	40	47.46	30	34	50	16	4	14	M12x50
9	100	119	4	40	60.60	30	34	50	17	4	14	M12x50
10	125	145	6	50	74.46	40	46	60	17	6	18	M16x60
11	150	170	6	50	87.11	40	46	60	19	6	18	M16x60
12	200	224	6	50	114.08	40	46	60	19	6	18	M16x60

说明:

1. 本图尺寸以mm计.
2. 本管卡DN15-DN100适用于无保温管道吊架安装, DN50-DN200适用于无保温固定立管安装.
3. 本管卡承受的钢管管道重量: DN15-DN100为 3m, DN125-DN200为 6m.

C2不保温型管卡大样图

DN15-DN200

审核 刘奎仁 校对 赵福 设计 李强

图样号

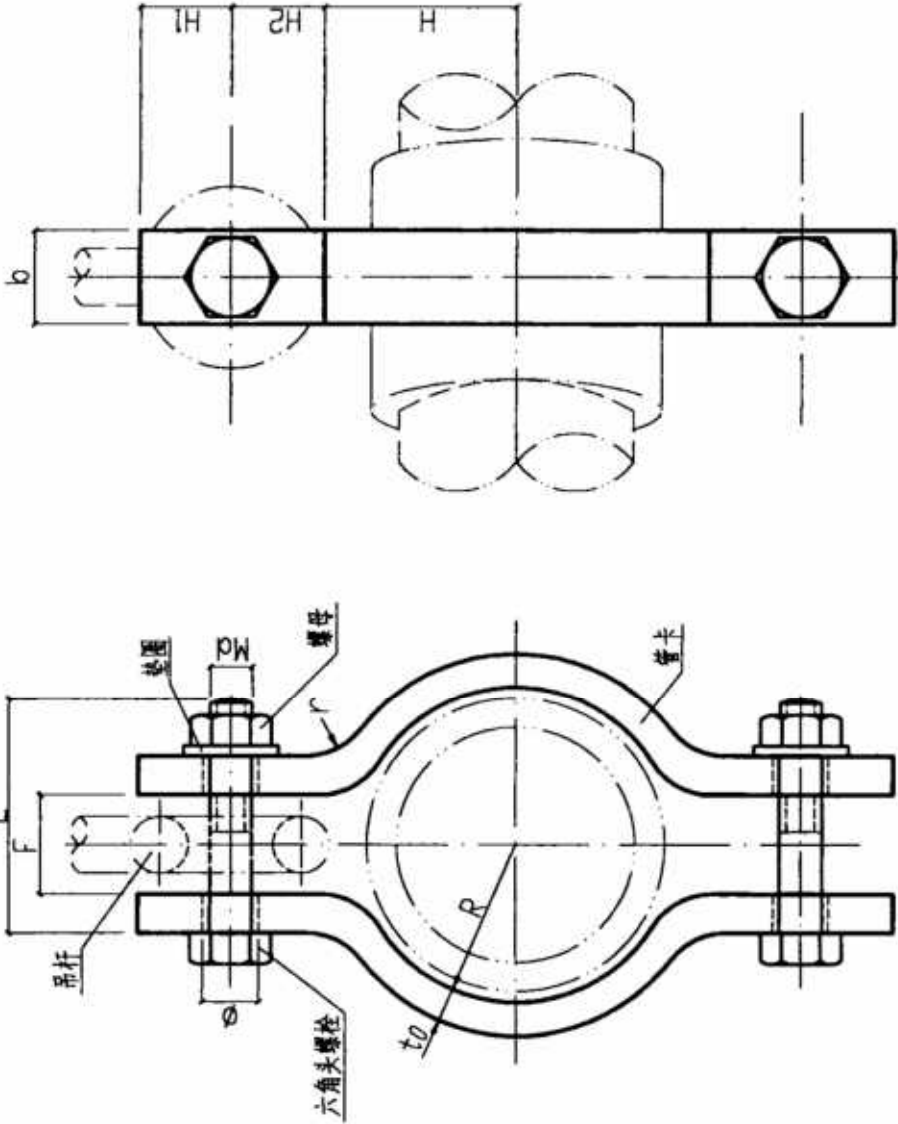
03S402

页

29

材料明细表

序号	公称直径 DN	管重(kg) (保温)	扁钢管卡				六角头螺栓 规格 Mg	螺母 规格 件数	垫圈 内径 件数			
			规格	展开长度	件数	重量(kg) 单重(kg)						
1	15	20	-36x4	301	2	0.34	M10	2	M10	2	10.5	2
2	20	20	-36x4	315	2	0.36	M10	2	M10	2	10.5	2
3	25	20	-36x4	333	2	0.38	M10	2	M10	2	10.5	2
4	32	30	-36x4	337	2	0.38	M10	2	M10	2	10.5	2
5	40	30	-36x4	353	2	0.40	M10	2	M10	2	10.5	2
6	50	40	-36x4	375	2	0.42	M10	2	M10	2	10.5	2
7	65	60	-45x4	427	2	0.60	M12	2	M12	2	12.5	2
8	80	70	-45x4	453	2	0.64	M12	2	M12	2	12.5	2
9	100	100	-45x4	487	2	0.69	M12	2	M12	2	12.5	2
10	125	270	-60x6	519	2	1.47	M16	2	M16	2	16.5	2
11	150	360	-60x6	579	2	1.64	M16	2	M16	2	16.5	2
12	200	610	-60x6	695	2	1.97	M16	2	M16	2	16.5	2



立面图

侧面图

尺寸表

序号	DN	2R	t0	b	H	H1	H2	L	F	r	φ	MaxL
1	15	142	4	36	76	25	20	45	16	4	12	M10x45
2	20	148	4	36	79	25	23	45	16	4	12	M10x45
3	25	155	4	36	82	25	26	45	16	4	12	M10x45
4	32	163	4	36	86	25	22	45	16	4	12	M10x45
5	40	169	4	36	90	25	25	45	16	4	12	M10x45
6	50	181	4	36	95	25	27	45	16	4	12	M10x45
7	65	197	4	45	103	30	37	55	20	4	14	M12x55
8	80	210	4	45	110	30	40	55	20	4	14	M12x55
9	100	236	4	45	123	30	37	55	20	4	14	M12x55
10	125	262	6	45	139	30	31	55	20	6	14	M12x55
11	150	290	6	60	153	40	37	70	28	6	18	M16x70
12	200	342	6	60	178	45	48	80	36	6	18	M16x80

说明:

1. 本图尺寸以mm计。
2. 本管卡DN15-DN100适用于有保温管道吊架安装, DN50-DN200 适用于有保温固定立管安装
3. 本管卡承受的钢管管道重量:DN15-DN100为3m, DN125-DN200为6m。

C2 保温型管卡大样图
DN15-DN200

图集号 03S402

审核 刘圣仁 校对 孙福 设计 李俊 页 30

材料明细表

序号	公称直径 DN		管重(kg)		扁钢管卡			六角头螺栓		螺母		垫圈		吊杆直径 d		
	保温	不保温	保温	不保温	规格 bxt	展开长	件数	单重(kg)	总重(kg)	规格 MdxL	个数	规格	个数			
1	15	20	10	20	-40x4	331	2	0.41	0.82	M8x50	3	M10	3	10.5	3	10
2	20	20	10	20	-40x4	346	2	0.43	0.86	M8x50	3	M10	3	10.5	3	10
3	25	20	20	20	-40x4	363	2	0.45	0.90	M8x50	3	M10	3	10.5	3	10
4	32	30	20	30	-40x4	367	2	0.46	0.92	M10x50	3	M10	3	10.5	3	10
5	40	30	30	30	-40x4	383	2	0.48	0.96	M10x50	3	M10	3	10.5	3	10
6	50	40	30	40	-40x4	406	2	0.51	1.02	M10x50	3	M10	3	10.5	3	10
7	65	60	50	60	-50x4	469	2	0.77	1.54	M12x60	3	M12	3	12.5	3	12
8	80	70	60	70	-50x6	495	2	1.17	2.34	M12x60	3	M12	3	12.5	3	12
9	100	100	90	100	-50x6	530	2	1.25	2.50	M12x60	3	M12	3	12.5	3	12
10	125	270	240	270	-50x6	562	2	1.32	2.64	M16x60	3	M16	3	16.5	3	16
11	150	360	320	360	-72x6	666	2	2.26	4.52	M16x70	3	M16	3	16.5	3	16
12	200	610	570	610	-80x8	767	2	3.85	7.70	M16x80	3	M16	3	16.5	3	16

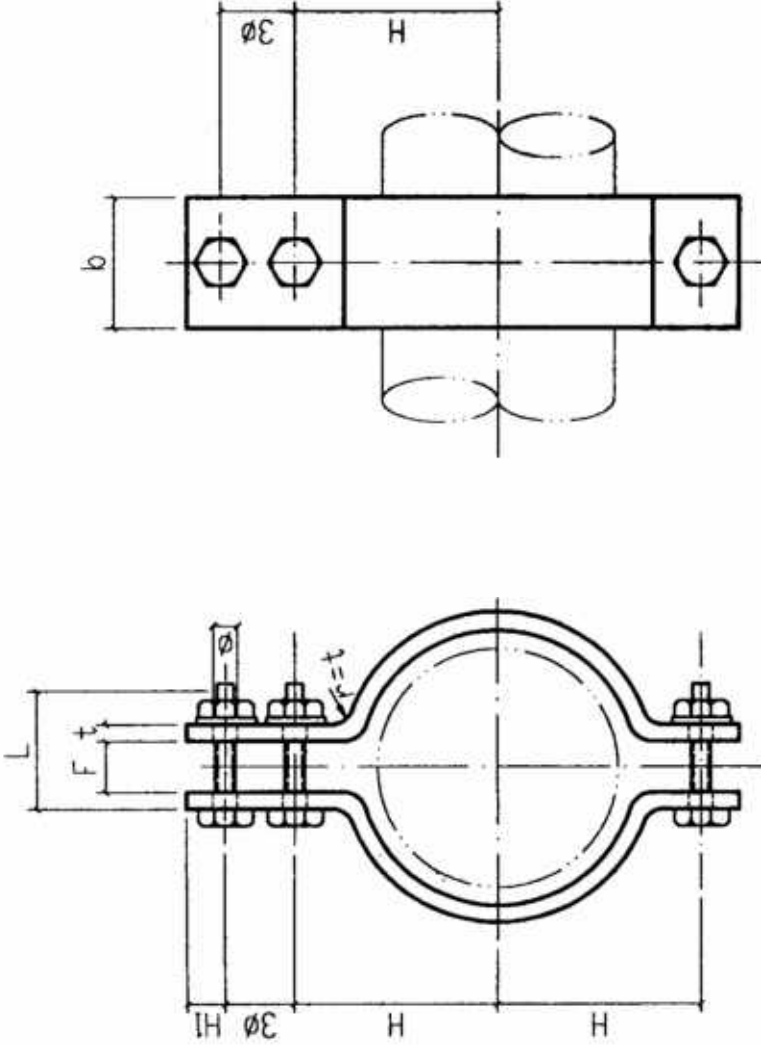
说明:

- 1.本图尺寸以mm计。
- 2.本管卡与吊杆大群图同时使用。
- 3.本管卡适用于管道水平安装。
- 4.本管卡承受的管道重量: DN15-DN100 为 3m, DN125-DN200 为 6m。

C3型管卡大样图
DN15-DN200

审核: 李仁 校对: 赵福 设计: 李俊 页: 3/1

图集号: 03S402



立面图

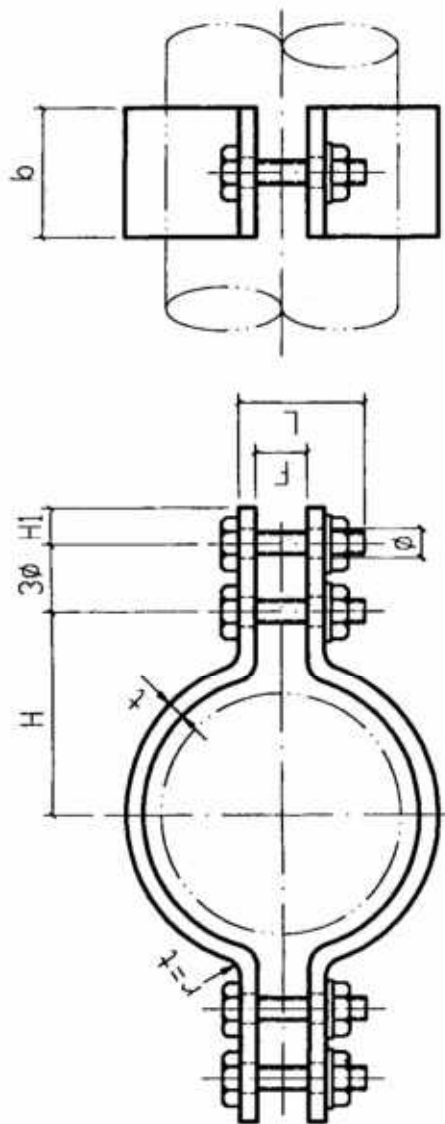
侧面图

尺寸表

序号	公称直径 DN	吊杆直径 d	H		F	HI	r	L	序号	公称直径 DN	吊杆直径 d	H		F	HI	r	L	
			保温层厚度	无								保温层厚度	60					
1	15	10	38	96	12	16	20	4	7	65	12	75	140	14	20	28	6	50
2	20	10	40	102	12	16	20	4	8	80	12	85	150	14	20	28	6	50
3	25	10	45	108	12	16	20	4	9	100	12	95	160	14	20	28	6	50
4	32	10	48	108	12	16	20	4	10	125	12	106	170	14	20	28	6	60
5	40	10	56	115	12	16	20	4	11	150	16	132	190	18	28	39	6	60
6	50	10	60	122	12	16	20	4	12	200	16	170	226	18	36	50	8	60

材 料 明 细 表

序 号	公称 直径 DN	管重(kg)		扁 钢 管 卡			六角头螺栓		垫 圈 个 数	吊 杆 直 径 d			
		保 温	不 保 温	规 格 bxt	展 开 长	件 数	单 重 (kg)	总 重 (kg)			规 格	个 数	
1	15	20	10	-40x4	367	2	0.46	0.92	M8x50	4	10.5	4	10
2	20	20	10	-40x4	382	2	0.48	0.96	M8x50	4	10.5	4	10
3	25	20	20	-40x4	399	2	0.50	1.00	M8x50	4	10.5	4	10
4	32	30	20	-40x4	403	2	0.51	1.02	M10x50	4	10.5	4	10
5	40	30	30	-40x4	419	2	0.52	1.04	M10x50	4	10.5	4	10
6	50	40	30	-40x4	442	2	0.56	1.14	M10x50	4	10.5	4	10
7	65	60	50	-50x4	517	2	0.81	1.62	M12x60	4	12.5	4	10
8	80	70	60	-50x4	543	2	0.85	1.70	M12x60	4	12.5	4	10
9	100	100	90	-50x6	578	2	1.36	2.72	M12x60	4	12.5	4	10
10	125	270	240	-50x6	610	2	1.44	2.88	M16x60	4	16.5	4	10
11	150	360	320	-72x6	706	2	2.41	4.82	M16x70	4	16.5	4	12
12	200	610	570	-80x8	840	2	4.21	8.42	M16x80	4	16.5	4	16
13	250	890	840	-100x8	980	2	6.03	12.06	M20x90	4	20.5	4	20
14	300	1240	1180	-126x8	1105	2	8.74	17.48	M20x100	4	20.5	4	20



立 面 图

侧 视 图

说明:

1. 本图尺寸以mm计。
2. 本管卡与吊杆大样图同时使用
3. 本管卡适用于管道水平安装
4. 本管卡承受的管道重量 DN15-DN100 为 3m, DN125-DN300 为 6m.

尺 寸 表

序 号	公称 直径 DN	吊 杆 直 径 d	H		F	H1	L	序 号	公称 直径 DN	吊 杆 直 径 d	H		F	H1	L	
			保 温 层 厚 度	无							保 温 层 厚 度	无				
1	15	10	38	96	12	16	20	50	8	10	85	150	14	20	28	60
2	20	10	40	102	12	16	20	50	9	10	95	160	14	20	28	60
3	25	10	45	108	12	16	20	50	10	10	106	170	14	20	28	60
4	32	10	48	108	12	16	20	50	11	12	132	190	18	28	39	70
5	40	10	56	115	12	16	20	50	12	16	170	226	22	36	44	80
6	50	10	60	122	12	16	20	50	13	20	200	260	22	40	62	90
7	65	10	75	140	14	20	28	60	14	20	250	285	22	50	82	100

C4 型 管 卡 大 样 图

DN15-DN300

审核 李学仁 校对 李俊 设计 李俊

图 集 号

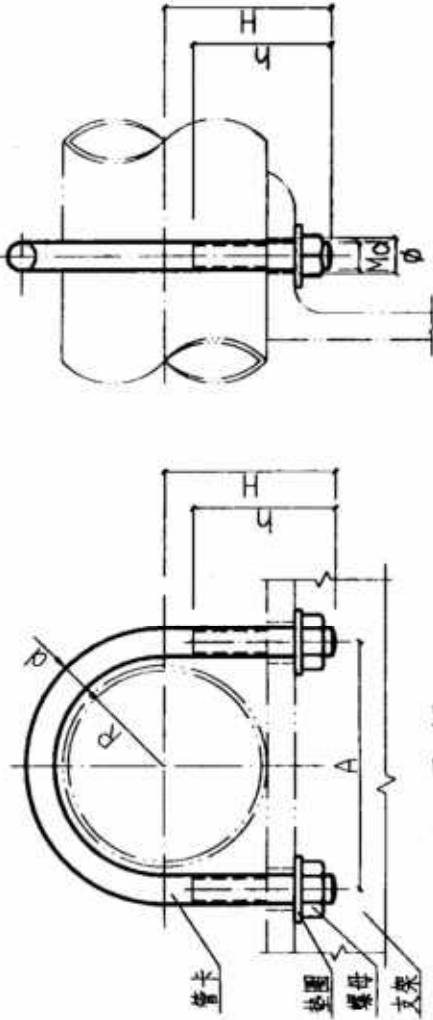
03S402

页

32

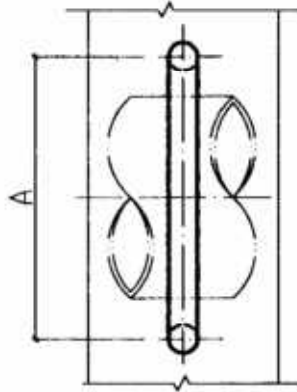
材料明细表

序号	公称直径 DN	管重 (kg)	圆钢管卡			螺母	垫圈
			规格 d	展开长度	件数		
1	15	10	8	152	1	M8	2 8.5 2
2	20	10	8	160	1	M8	2 8.5 2
3	25	20	8	181	1	M8	2 8.5 2
4	32	20	8	205	1	M8	2 8.5 2
5	40	30	8	224	1	M8	2 8.5 2
6	50	30	8	253	1	M8	2 8.5 2
7	65	50	10	301	1	M10	2 10.5 2
8	80	60	10	342	1	M10	2 10.5 2
9	100	90	10	403	1	M10	2 10.5 2
10	125	240	12	477	1	M12	2 12.5 2
11	150	320	12	546	1	M12	2 12.5 2
12	200	570	12	681	1	M12	2 12.5 2
13	250	840	16	832	1	M16	2 16.5 2
14	300	1180	16	964	1	M16	2 16.5 2
15	350	1620	16	1107	1	M16	2 16.5 2
16	400	1960	20	1250	1	M20	2 20.5 2
17	450	2280	20	1385	1	M20	2 20.5 2
18	500	2840	20	1513	1	M20	2 20.5 2



立面图

侧面图



平面图

说明:

1. 本图尺寸以mm计,
2. 本图适用于无保温固定水平管及立管安装
3. 本图水平钢管管道的计算间距
DN15-DN100 为 3m, DN125-DN500 为 6m.

尺寸表

序号	DN	2R	d	H	h	A	φ	Md
1	15	25	8	50	45	33	10	M8
2	20	30	8	50	45	38	10	M8
3	25	37	8	55	45	45	10	M8
4	32	46	8	60	50	54	10	M8
5	40	52	8	65	50	60	10	M8
6	50	64	8	70	50	72	10	M8
7	65	80	10	80	55	90	12	M10
8	80	93	10	90	55	103	12	M10
9	100	119	10	100	55	129	12	M10
10	125	145	12	115	60	157	14	M12
11	150	170	12	130	60	182	14	M12
12	200	224	12	155	60	236	14	M12
13	250	278	16	185	65	294	18	M16
14	300	330	16	210	65	346	18	M16
15	350	383	16	240	65	399	18	M16
16	400	432	20	270	70	452	22	M20
17	450	486	20	295	70	506	22	M20
18	500	536	20	320	70	556	22	M20

C5 不保温型管卡大样图

DN15-DN500

审核 文 李仁 校对 李福 设计 李福

图集号

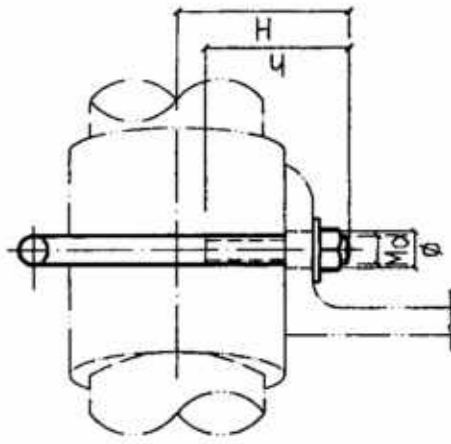
03S402

页

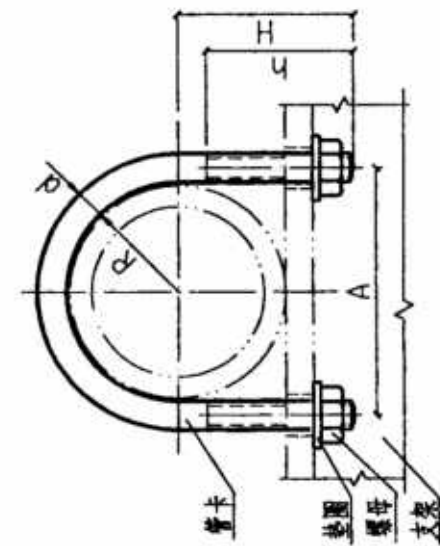
33

材料明细表

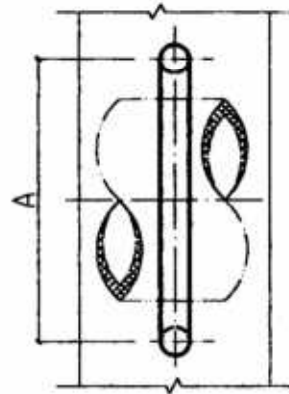
序号	公称直径 DN	管重(kg)	扁钢管卡				规格	件数	重量(kg)	规格	件数	垫圈
			规格 d	展开长	件数	重量(kg)						
1	15	20	8	460	1	0.182	M8	2	M8	2	8.5	2
2	20	20	8	469	1	0.185	M8	2	M8	2	8.5	2
3	25	20	8	489	1	0.193	M8	2	M8	2	8.5	2
4	32	30	8	513	1	0.203	M8	2	M8	2	8.5	2
5	40	30	8	533	1	0.211	M8	2	M8	2	8.5	2
6	50	40	8	561	1	0.222	M8	2	M8	2	8.5	2
7	65	60	10	610	1	0.376	M10	2	M10	2	10.5	2
8	80	70	10	650	1	0.401	M10	2	M10	2	10.5	2
9	100	100	10	711	1	0.439	M10	2	M10	2	10.5	2
10	125	270	12	785	1	0.697	M12	2	M12	2	12.5	2
11	150	360	12	854	1	0.758	M12	2	M12	2	12.5	2
12	200	610	12	989	1	0.878	M12	2	M12	2	12.5	2
13	250	890	16	1140	1	1.799	M16	2	M16	2	16.5	2
14	300	1240	16	1272	1	2.001	M16	2	M16	2	16.5	2
15	350	1680	16	1415	1	2.233	M16	2	M16	2	16.5	2
16	400	2040	20	1558	1	3.842	M20	2	M20	2	20.5	2
17	450	2360	20	1693	1	4.175	M20	2	M20	2	20.5	2
18	500	2930	20	1821	1	4.491	M20	2	M20	2	20.5	2



侧面图



立面图



平面图

说明:

1. 本图尺寸以mm计。
2. 本图适用于有保温固定水平管及立管安装。
3. 本图水平钢管管道的计算间距：
DN15-DN100为3m, DN125-DN500为6m。

尺寸表

序号	DN	2R	d	H	h	A	φ	Md	DN	2R	d	H	h	A	φ	Md	
1	15	142	8	110	45	153	10	M8	10	125	262	12	175	60	277	14	M12
2	20	148	8	110	45	158	10	M8	11	150	290	12	190	60	302	14	M12
3	25	155	8	115	45	165	10	M8	12	200	342	12	215	60	356	14	M12
4	32	163	8	120	50	174	10	M8	13	250	397	16	245	65	414	18	M16
5	40	169	8	125	50	180	12	M10	14	300	448	16	270	65	466	18	M16
6	50	181	8	130	50	192	12	M10	15	350	500	16	300	65	519	18	M16
7	65	197	10	140	55	210	12	M10	16	400	546	20	330	70	570	22	M20
8	80	210	10	150	55	223	12	M10	17	450	600	20	355	70	626	22	M20
9	100	236	10	160	55	249	12	M10	18	500	650	20	380	70	676	22	M20

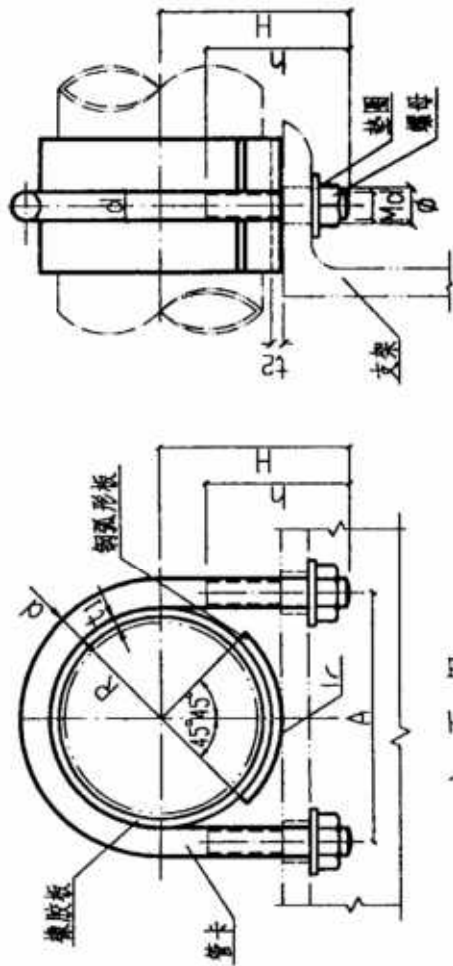
C5 保温型管卡大样图
DN15-DN500

图集号 03S402

审核 李仁 校对 李福 设计 李仁 页 34

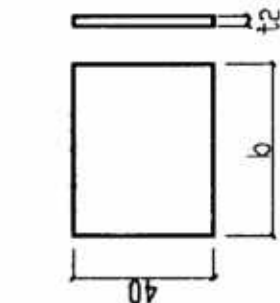
材料明细表

序号	公称直径 DN	管重(kg) (不保温)	圆钢管卡		橡胶板		弧形钢板		螺母	垫圈		
			规格	数量	规格	数量	规格	数量				
1	25	20	8	200	1	126x40x3	1	36x40x3	1	M8	2	8.5
2	32	20	8	224	1	154x40x3	1	42x40x3	1	M8	2	8.5
3	40	30	8	244	1	173x40x3	1	47x40x3	1	M8	2	8.5
4	50	30	8	283	1	210x40x3	1	58x40x3	1	M8	2	8.5
5	65	50	10	331	1	261x40x3	1	71x40x4	1	M10	2	10.5
6	80	60	10	371	1	302x40x3	1	82x40x4	1	M10	2	10.5
7	100	90	10	432	1	383x40x3	1	101x40x4	1	M10	2	10.5
8	125	240	12	496	1	465x40x3	1	124x40x6	1	M12	2	12.5
9	150	320	12	575	1	544x40x3	1	145x40x6	1	M12	2	12.5
10	200	570	12	700	1	713x40x3	1	187x40x6	1	M12	2	12.5
11	250	840	16	852	1	883x40x3	1	229x40x6	1	M16	2	16.5
12	300	1180	16	993	1	1056x40x3	1	269x40x6	1	M16	2	16.5

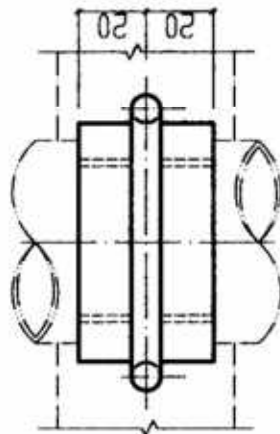


侧面图

立面图



弧形钢板展开图



平面图

说明:

1. 本图尺寸以mm计。
2. 本图适用于环境有振动的无保温水平钢管及塑料管固定安装。
3. 本图水平钢管管道的计算间距: DN15-DN100 为 3m, DN125-DN300 为 6m。

尺寸表

序号	DN	2R	d	t1	t2	b	H	h	A	φ	Md
1	25	43	8	3	3	36	60	50	51	10	M8
2	32	52	8	3	3	42	65	55	60	10	M8
3	40	58	8	3	3	47	70	55	66	10	M8
4	50	70	8	3	3	58	80	55	78	10	M8
5	65	86	10	3	4	71	90	60	96	12	M10
6	80	99	10	3	4	82	100	60	109	12	M10
7	100	125	10	3	4	101	110	60	135	12	M10
8	125	151	12	3	6	124	120	65	163	14	M12
9	150	176	12	3	6	145	140	65	188	14	M12
10	200	230	12	3	6	187	160	65	242	14	M12
11	250	284	16	3	6	229	190	70	300	18	M16
12	300	336	16	3	6	269	220	70	250	18	M16

C6 不保温型管卡大样图

DN25-DN300

设计: 李作
校对: 李作
审核: 李作

图集号

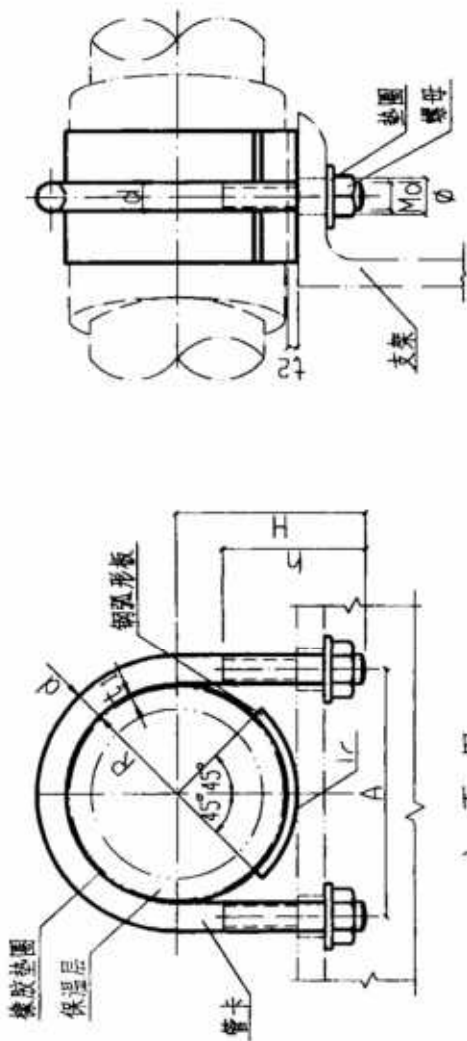
03S402

页

35

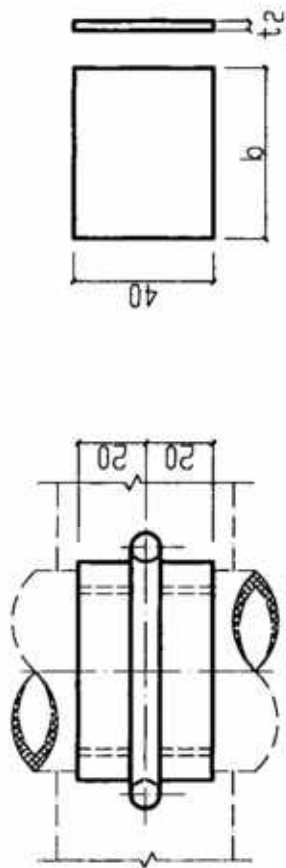
材料明细表

序号	公称直径 DN	管重 (保温)	圆钢管卡		橡胶板		弧形钢板		螺母	垫圈				
			规格 d	展开长度数单 (个)	规格	块数	规格	块数						
1	25	15	8	509	1	0.20	498x40x3	1	128x40x3	1	M8	2	8.5	2
2	32	30	8	533	1	0.21	523x40x3	1	134x40x3	1	M8	2	8.5	2
3	40	30	8	552	1	0.22	548x40x3	1	139x40x3	1	M8	2	8.5	2
4	50	40	8	591	1	0.23	580x40x3	1	150x40x3	1	M8	2	8.5	2
5	65	60	10	639	1	0.39	630x40x3	1	161x40x4	1	M10	2	10.5	2
6	80	70	10	680	1	0.42	671x40x3	1	171x40x4	1	M10	2	10.5	2
7	100	100	10	740	1	0.46	762x40x3	1	192x40x4	1	M10	2	10.5	2
8	125	270	12	804	1	0.71	834x40x3	1	213x40x6	1	M12	2	12.5	2
9	150	360	12	884	1	0.79	922x40x3	1	235x40x6	1	M12	2	12.5	2
10	200	610	12	1008	1	0.90	1082x40x3	1	276x40x6	1	M12	2	12.5	2
11	250	890	16	1152	1	1.82	1256x40x3	1	320x40x6	1	M16	2	16.5	2
12	300	1240	16	1293	1	2.04	1418x40x3	1	360x40x6	1	M16	2	16.5	2



立视图

侧面图



平面图

钢弧形板展开图

尺寸表

序号	DN	2R	d	t1	t2	b	H	h	A	φ	Md
1	25	155	8	3	3	128	120	50	171	10	M8
2	32	163	8	3	3	134	125	50	180	10	M8
3	40	169	8	3	3	139	130	55	186	10	M8
4	50	181	8	3	3	150	140	55	198	10	M8
5	65	197	10	3	4	161	150	60	216	12	M10
6	80	210	10	3	4	171	160	60	229	12	M10
7	100	236	10	3	4	192	170	60	255	12	M10
8	125	262	12	3	6	213	180	65	283	14	M12
9	150	290	12	3	6	235	200	65	308	14	M12
10	200	342	12	3	6	276	220	65	362	14	M12
11	250	397	16	3	6	320	250	70	415	18	M16
12	300	448	16	3	6	360	280	70	467	18	M16

说明:

1. 本图尺寸以mm计。
2. 本图适用于环境有振动的、有保温水平钢管及塑料管固定安装。
3. 本图水平钢管管道的计算间距: DN15-DN100 为3m, DN125-DN300 为6m。

C6 保温型管卡大样图
DN25-DN300

图集号

03S402

审核

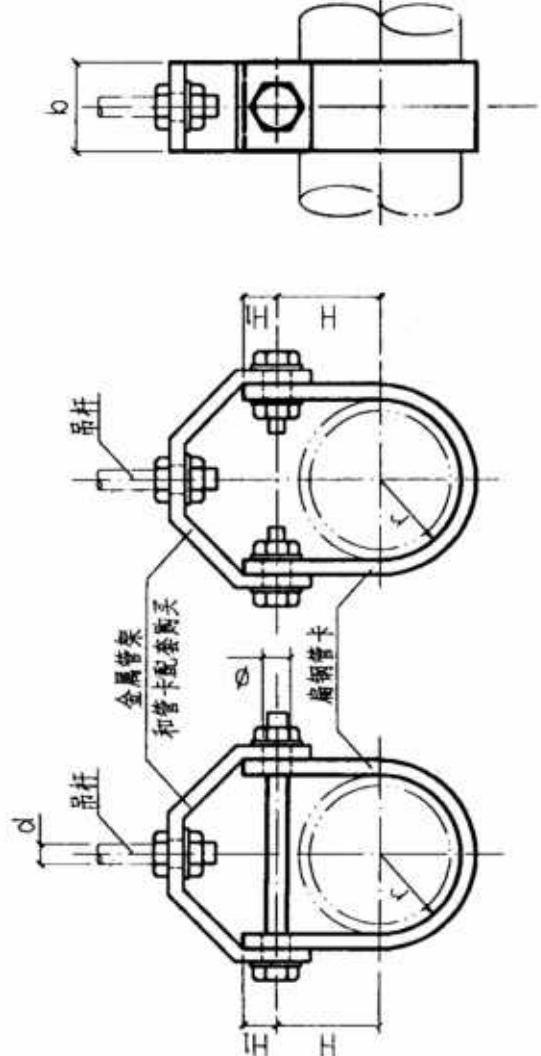
文望仁 校对 李福 设计 李作

页

36

材料明细表

序号	公称直径 DN	管重(kg)		扁钢管卡规格	展开长度	件数	重量(kg)	六角头螺栓规格 MaxL	个数	螺母规格	个数	垫圈规格	个数	吊杆直径 ϕ
		保温	不保温											
1	15	20	10	-40x4	481	1	0.61	M10x180	1	M10	2	10.5	2	10
2	20	20	10	-40x4	503	1	0.63	M10x180	1	M10	2	10.5	2	10
3	25	20	20	-40x4	524	1	0.66	M10x190	1	M10	2	10.5	2	10
4	32	30	20	-40x4	538	1	0.68	M10x40	2	M10	4	10.5	4	10
5	40	30	30	-40x4	562	1	0.71	M10x40	2	M10	4	10.5	4	10
6	50	40	30	-40x4	593	1	0.75	M10x40	2	M10	4	10.5	4	10
7	65	60	50	-50x6	668	1	1.58	M12x45	2	M12	4	12.5	4	12
8	80	70	60	-50x6	708	1	1.67	M12x45	2	M12	4	12.5	4	12
9	100	100	90	-50x6	767	1	1.81	M12x45	2	M12	4	12.5	4	12
10	125	270	240	-50x6	828	1	1.95	M16x45	2	M16	4	16.5	4	16
11	150	360	320	-72x6	934	1	3.17	M16x45	2	M16	4	16.5	4	16
12	200	610	570	-80x6	1098	1	4.14	M16x45	2	M16	4	16.5	4	16
13	250	890	840	-80x8	1276	1	6.41	M20x55	2	M20	4	20.5	4	20
14	300	1240	1180	-80x8	1466	1	7.36	M20x55	2	M20	4	20.5	4	20



立面图
侧面图

说明:

1. 本图尺寸以mm计。
2. 本管卡与吊杆大样图同时使用。
3. 本管卡适用于管道水平安装。
4. 本管卡承受的管道重量 DNI15-DNI100 为3m, DNI125-DNI300 为6m
5. 本管卡承受的荷载级别为轻、中载, 选用时不符合本图条件应另行核算。
6. 吊管高度由设计或现场确认。

尺寸表

序号	公称直径 DN	吊杆直径 ϕ	H		吊杆直径 ϕ	公称直径 DN	HI	b	HI	序号	公称直径 DN	吊杆直径 ϕ	H		吊杆直径 ϕ	HI	
			保温层厚度	无									保温层厚度	无			
1	15	10	38	106	12	40	20	40	20	8	80	12	85	160	14	50	25
2	20	10	40	112	12	40	20	40	20	9	100	12	95	170	14	50	25
3	25	10	45	118	12	40	20	40	20	10	125	16	106	180	18	50	25
4	32	10	48	118	12	40	20	40	20	11	150	16	132	200	18	72	36
5	40	10	56	125	12	40	20	40	20	12	200	16	170	236	18	80	40
6	50	10	60	132	12	40	20	40	20	13	250	20	200	280	22	80	40
7	65	12	75	150	14	50	25	50	25	14	300	20	250	335	22	80	40

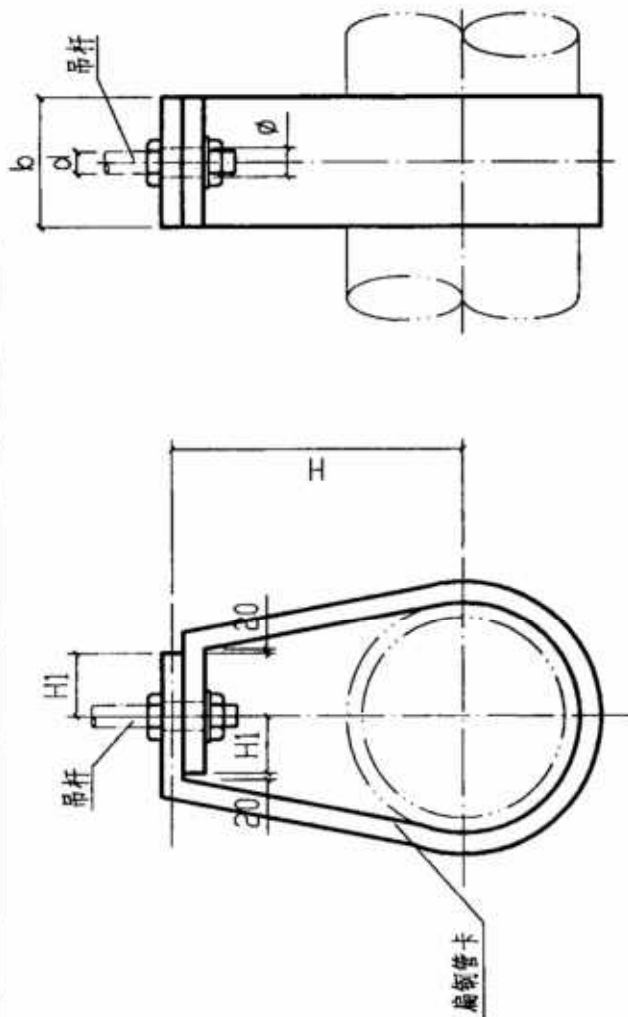
C7型管卡大样图
DNI15-DNI300

图号
03S402

审核: 张作 校对: 李作 设计: 张作 页 37

材 料 明 细 表

序 号	公称 直径 DN	管重(kg)		扁 钢 管 卡			螺 母		垫 圈		吊杆 直径 d	
		保 温	不 保 温	规 格	展 开 长	件 数	重 量 (kg)	个 数	个 数	个 数		
1	15	20	10	-40x4	568	1	0.71	M10	1	10.5	1	10
2	20	20	10	-40x4	589	1	0.74	M10	1	10.5	1	10
3	25	20	20	-40x4	615	1	0.77	M10	1	10.5	1	10
4	32	30	20	-40x4	628	1	0.79	M10	1	10.5	1	10
5	40	30	30	-40x4	654	1	0.82	M10	1	10.5	1	10
6	50	40	30	-40x4	691	1	0.82	M10	1	10.5	1	10
7	65	60	50	-50x6	768	1	1.81	M12	1	12.5	1	12
8	80	70	60	-50x6	814	1	2.08	M12	1	12.5	1	12
9	100	100	90	-50x6	885	1	2.09	M12	1	12.5	1	12
10	125	270	240	-50x6	960	1	2.14	M16	1	16.5	1	16
11	150	360	320	-72x6	1088	1	3.69	M16	1	16.5	1	16
12	200	610	570	-80x6	1269	1	4.78	M16	1	16.5	1	16
13	250	890	840	-80x8	1463	1	7.34	M20	1	20.5	1	20
14	300	1240	1180	-80x8	1665	1	8.36	M20	1	20.5	1	20



侧 面 图

立 面 图

说明:

1. 本图尺寸以mm计。
2. 本管卡与吊杆大样图配套使用。
3. 本管卡适用于管道水平安装。
4. 本管卡承受的管道重量 DN15-DN100 为 3m, DN125-DN300 为 6m。
5. 本管卡承受的荷载级别为轻、中载, 选用时不符合本图条件应另行核算。

尺 寸 表

序 号	公称 直径 DN	吊杆 直径 d	H		b	H1	序 号	公称 直径 DN	吊杆 直径 d	H		b	H1
			保 温 层 厚 度	无						保 温 层 厚 度	无		
1	15	10	38	106	12	40	8	80	12	85	160	50	25
2	20	10	40	112	12	40	9	100	12	95	170	50	25
3	25	10	45	118	12	40	10	125	16	106	180	50	25
4	32	10	48	118	12	40	11	150	16	132	200	72	36
5	40	10	56	125	12	40	12	200	16	170	236	80	40
6	50	10	60	132	12	40	13	250	20	200	280	80	40
7	65	12	75	150	14	50	14	300	20	250	335	80	40

C8 型管卡大样图

DN15-DN300

图 集 号

03S402

审核: *Pgen*

校对: *李行*

设计: *李行*

页

38

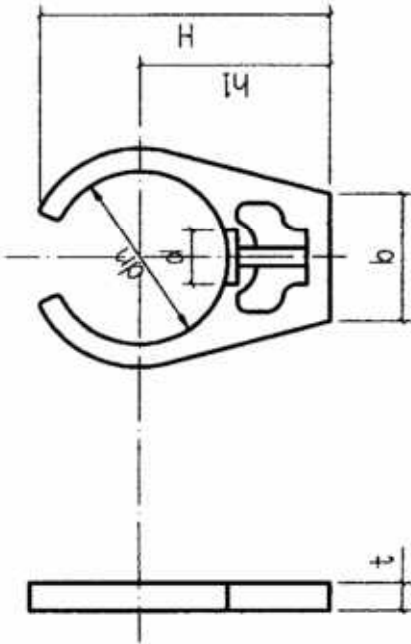
开口式管夹产品规格

序号	公称 外径 dn	外形尺寸		
		H	h1	b
1	20	45	32	23
2	25	49	37	28
3	32	55	41	36
4	40	63	45	45
5	50	70	50	56
6	63	84	57	68
7	75	94	62	70
8	90	106	72	100
9	110	132	87.5	120

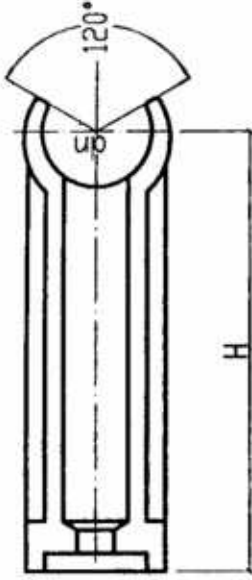
墙卡(一)产品规格

序号	公称 外径 dn	外形尺寸 H	序 号	公称 外径 dn	外形尺寸 H
2	25	63	2	25	28
3	32	66	3	32	30
4	50	72			

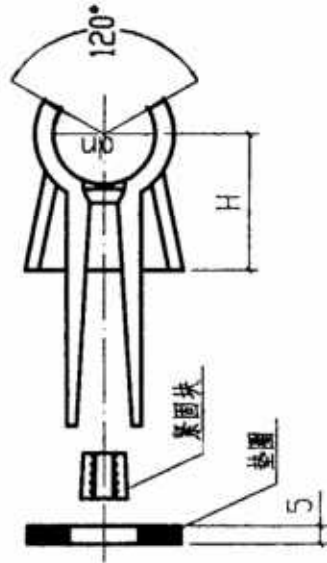
墙卡(二)产品规格



开口式管夹



墙卡(一)



墙卡(二)

说明:

1. 本图尺寸以mm计.
2. 本管夹为化工专业厂家生产.
3. 本图适用于塑料管道的安装固定.
4. 管卡间距按塑料管道安装规范确定.

<http://www.tocod.com>

塑料开口式管夹及墙卡图

dn20-dn110

审核: Phem 校对: 李位 设计: 郑斌

图集号

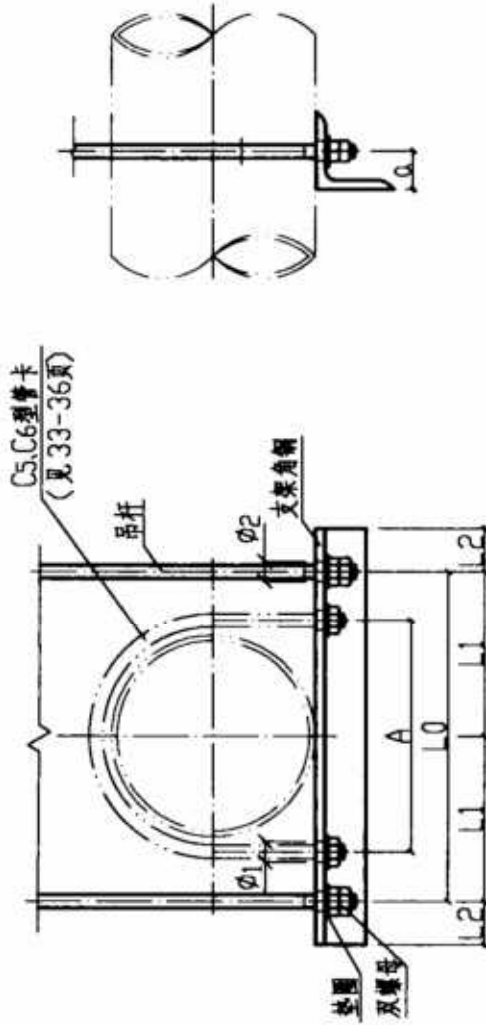
03S402

页

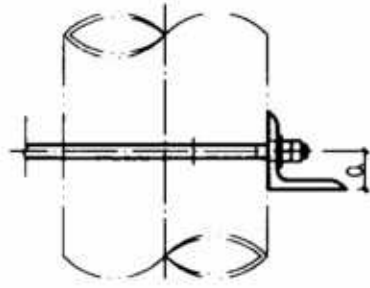
39

材料明细表

序号	公称直径 DN	吊架间距 (m)	管重 (kg)	选吊直径	支架角钢		
					规格	长度	件数
1	200	3	保温	10	L50x5	500	1
			不保温				
2	250	3	保温	10	L63x6	600	1
			不保温				
3	300	3	保温	10	L75x7	660	1
			不保温				
4	200	6	保温	10	L63x6	600	1
			不保温				
5	250	6	保温	12	L75x7	600	1
			不保温				
6	300	6	保温	16	L90x8	660	1
			不保温				



立视图



侧视图

<http://www.totod.net>

尺寸表

序号	DN	保温 (-)		L0	L1	L2	A	phi
		(-)	(=)					
1	200	(-)	440	220	30	356	14	
		(=)	400					236
2	250	(-)	540	270	30	414	18	
		(=)	460					294
3	300	(-)	580	290	40	466	18	
		(=)	540					346

说明:

1. 本图尺寸以mm计.
2. 与本图配套使用的吊架螺母 吊杆型号由设计选用; 吊管高度由设计确定
3. 本图与吊架螺母、吊杆、C5、C6型管卡大样图同时使用
4. 如设计的吊架间距或管道配置型式与本图不一致时, 应核算支承角钢的实际承载及剪力.

5. a值

角钢	L50x5	L63x6	L75x7	L90x8
a	30	35	45	50

6. 吊杆直径与phi值

吊杆直径 d	10	12	16
phi	12	14	18

7. 用于塑料管时采用C6型管卡.

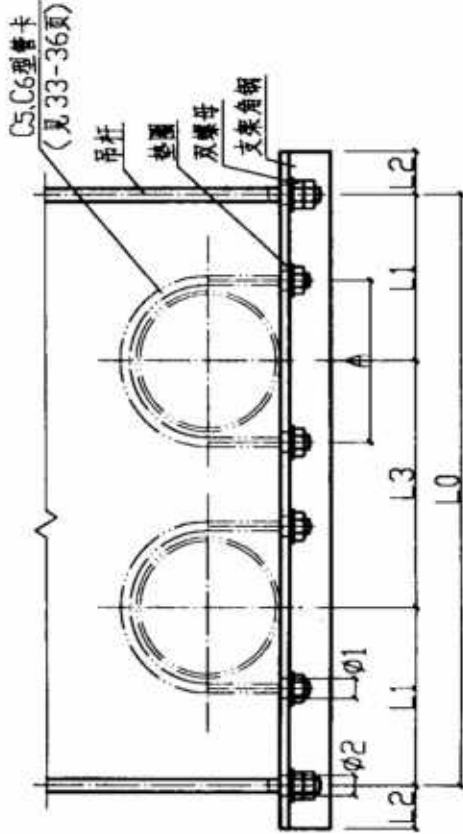
双杆吊架图(一)
DN200-DN300

图集号 03S402

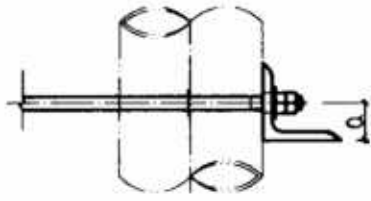
审核 刘学仁 校对 杨政斌 设计 李俊

页 40

材料明细表



立视图



侧视图

尺寸表

序号	DN	保温(→)		L0	L1	L2	L3	A	φ1
		(-)	(=)						
1	50	(-)	(=)	510	140	30	230	192	12
		(-)	(=)	370	100		170	72	
2	65	(-)	(=)	550	150	30	250	210	12
		(-)	(=)	410	110		190	90	
3	80	(-)	(=)	560	150	30	260	223	12
		(-)	(=)	470	130		210	103	
4	100	(-)	(=)	630	170	30	290	249	12
		(-)	(=)	520	140		240	129	
5	125	(-)	(=)	700	190	30	320	277	14
		(-)	(=)	580	160		260	157	
6	150	(-)	(=)	750	200	30	350	302	14
		(-)	(=)	640	170		300	182	
7	200	(-)	(=)	840	220	40	400	356	14
		(-)	(=)	750	200		350	236	
8	250	(-)	(=)	1020	270	40	480	414	18
		(-)	(=)	870	230		410	294	
9	300	(-)	(=)	1120	290	50	540	466	18
		(-)	(=)	1000	270		460	346	

说明:

1. 本图尺寸以mm计。
2. 与本图配套使用的吊架根部、吊杆型号由设计选用；吊管高度由设计确定。
3. 本图与吊架根部、吊杆、C5、C6型管卡大样图同时使用。
4. 如设计的吊架间距或管道配置型式与本图不一致时，应按算支梁角钢的实际弯矩及剪力。
5. a. 值

角钢	L45x4	L50x5	L63x6	L75x7	L90x8	L100x10	L110x10
a.	25	30	35	45	50	55	60

6. 吊杆直径与φ2值

吊杆直径	10	12	16	20
φ2	12	14	18	22

7. 用于塑料管时采用C6型管卡。

序号	公称直径 DN	吊架间距 (m)	单管重 (kg)		选吊直径	定杆螺母个数	支梁角钢			
			保温	不保温			规格	长度	件数	重量 (kg)
1	50	≤3	40	30	10	2	L45x4	570	1	1.56
								430	1	1.18
2	65	≤3	60	90	10	2	L45x4	610	1	1.67
								470	1	1.29
3	80	≤3	70	120	10	2	L45x4	620	1	1.70
								530	1	1.45
4	100	1.5	50	90	10	2	L45x4	690	1	1.89
								580	1	1.59
5	125	1.5	70	120	10	2	L45x4	760	1	2.08
								640	1	1.75
6	150	3	180	160	10	2	L50x5	810	1	3.05
								700	1	2.64
7	200	3	310	290	10	2	L63x6	920	1	5.26
								810	1	4.63
8	250	3	450	420	10	2	L90x8	1100	1	8.78
								950	1	7.58
9	300	3	620	590	12	2	L90x8	1220	1	13.36
								1080	1	11.8
10	100	3	100	170	10	2	L50x5	690	1	2.60
								580	1	2.19
11	125	3	140	240	10	2	L63x6	760	1	3.23
								640	1	2.72
12	150	6	360	320	12	2	L63x6	810	1	4.63
								700	1	4.0
13	200	6	610	570	16	2	L90x8	920	1	10.07
								810	1	6.46
14	250	6	890	840	16	2	L100x10	1100	1	16.63
								950	1	10.40
15	300	6	1240	1180	20	2	L100x10	1220	1	20.36
								1080	1	19.69

http://

双杆吊架图(二)
DN50-DN300

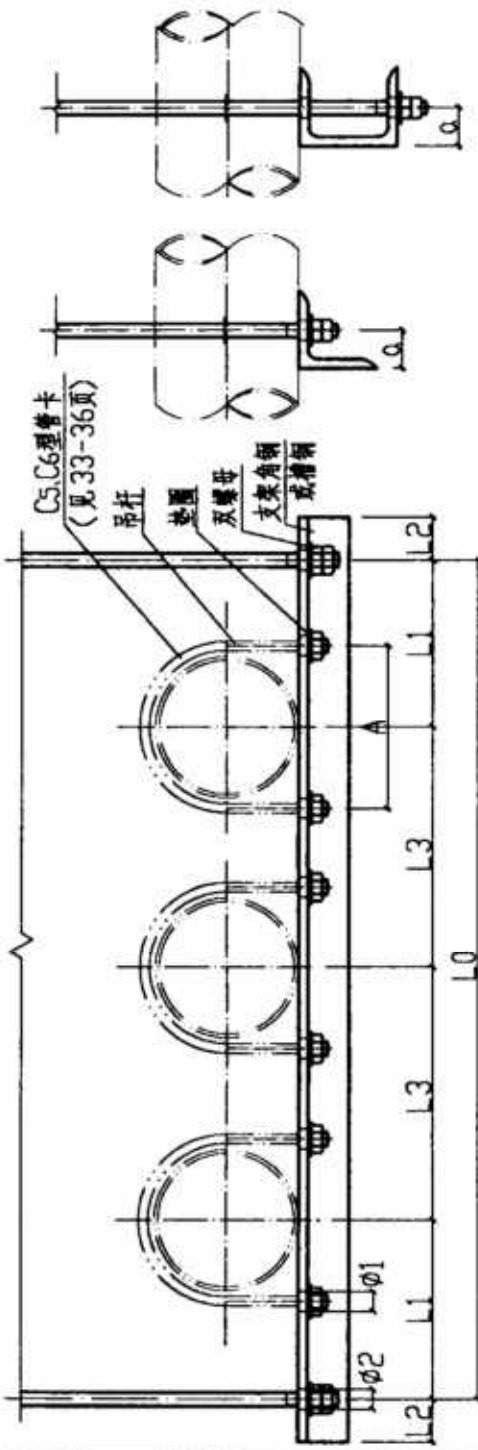
图样号 03S402

审核 *Pyem* 校对 刘学仁 设计 李位

页 41

材料明细表

序号	公称直径 DN	吊架间距 (m)	重量 (kg)	吊杆		支梁角钢	
				数量	长度	数量	长度
1	15	1.5	1.86	2	680	2	680
2	20	1.5	1.10	2	L45x4	2	L45x4
3	25	1.5	1.86	2	L45x4	2	L45x4
4	32	1.5	1.15	2	L45x4	2	L45x4
5	40	1.5	1.92	2	L45x4	2	L45x4
6	50	1.5	1.26	2	L45x4	2	L45x4
7	65	1.5	2.03	2	L45x4	2	L45x4
8	80	1.5	1.42	2	L45x4	2	L45x4
9	100	1.5	2.03	2	L50x5	2	L50x5
10	125	1.5	3.69	2	L50x5	2	L50x5
11	150	1.5	3.09	2	L63x6	2	L63x6
12	80	1.5	4.07	2	L50x5	2	L50x5
13	100	1.5	5.15	2	L63x6	2	L63x6
14	125	1.5	3.24	2	L50x5	2	L50x5
15	150	1.5	2.49	2	L63x6	2	L63x6
16	200	1.5	3.32	2	L75x7	2	L75x7
17	250	1.5	2.79	2	L90x8	2	L90x8
18	150	1.5	5.61	2	L75x7	2	L75x7
19	200	1.5	4.58	2	L90x8	2	L90x8
20	250	1.5	6.18	2	L126	2	L126



侧面图 槽钢 a 值位置图

立面图

尺寸表

序号	DN	吊架间距 (m)	L0	L1	L2	L3	A	φ1
1	15	1.5	620	120	30	190	153	10
2	20	1.5	340	70	30	100	33	10
3	25	1.5	620	120	30	190	158	10
4	32	1.5	360	70	30	110	38	10
5	40	1.5	640	120	30	200	165	10
6	50	1.5	400	80	30	120	45	10
7	65	1.5	680	130	30	210	174	10
8	80	1.5	460	90	30	140	54	10
9	100	1.5	680	130	30	210	180	10
10	125	1.5	500	100	30	150	60	10
11	150	1.5	740	140	30	230	192	10
12	200	1.5	540	100	30	170	72	10
13	250	1.5	800	150	30	250	210	12
14	300	1.5	600	110	30	190	90	12
15	350	1.5	820	150	30	260	223	12
16	400	1.5	680	130	30	210	103	12
17	450	1.5	920	170	30	290	249	12
18	500	1.5	760	140	30	240	129	12
19	550	1.5	1020	190	30	320	277	14
20	600	1.5	840	160	30	260	157	14
21	650	1.5	1100	200	40	350	302	14
22	700	1.5	940	170	30	300	182	14
23	750	1.5	1260	220	40	410	356	14
24	800	1.5	1100	200	40	350	236	14
25	850	1.5	1520	280	50	480	414	18
26	900	1.5	1280	230	50	410	294	18

http://www.3000.com

附注:

1. 本图尺寸以 mm 计。
2. 与本图配套使用的吊架根部、吊杆型号由设计选用；吊管高度由设计确定。
3. 本图与吊架根部、吊杆、C5、C6 型管卡大样图同时使用。
4. 如设计的吊架间距或管径配置型式与本图不一致时，应核算支梁角钢的实际弯矩及剪力。
5. a 值

角钢	L45x4	L50x5	L63x6	L75x7	L80x8	L90x8	L126	L16a
a	25	30	35	45	45	50	30	35

6. 吊杆直径与 φ2 值

吊杆直径	10	12	16	20
φ2	12	14	18	22

7. 用于塑料管时采用 C6 型管卡。

双杆吊架图(三)
DN15-DN250

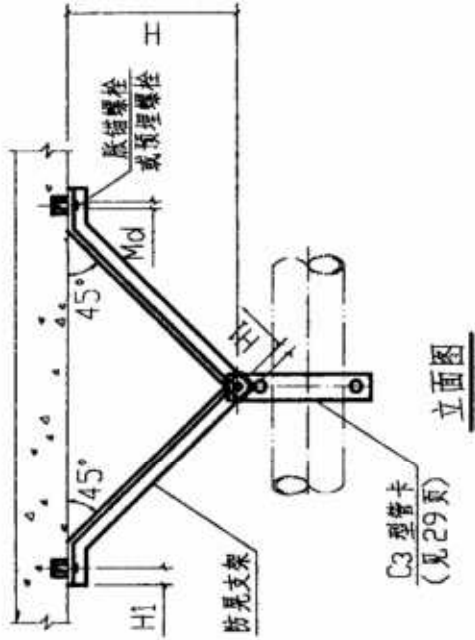
图集号 03S402

审核 李望心 设计 李作华

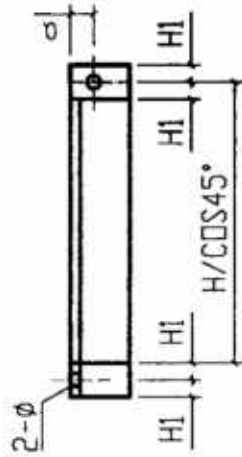
页 42

材 料 明 细 表

序 号	公称 直径 DN	支架 间距 (m)	管重 (kg)	防晃支架		膨胀螺栓		螺母 规格 数量	垫圈 规格 数量			
				型 号	件 数	重量 (kg/m)	规格 数量					
1	25-50	1.5	20	L45X6	2	3.99	M10	2	M10	2	10.5	2
2	65-100	3	≤100	L45X6	2	3.99	M10	2	M10	2	10.5	2
3	125	3	120	L63X6	2	5.72	M10	2	M10	2	10.5	2
4	150	3	126	L75X6	2	6.91	M10	2	M10	2	10.5	2
5	200	3	290	L75X6	2	6.91	M10	2	M10	2	10.5	2
6	25-32	3	20	L45X6	2	3.99	M10	2	M10	2	10.5	2
7	40-50	3	30	L45X6	2	3.99	M10	2	M10	2	10.5	2
8	65-80	6	≤140	L50X6	2	4.46	M16	2	M16	2	16.5	2
9	100	6	170	L63X8	2	7.47	M16	2	M16	2	16.5	2
10	125	6	240	L75X8	2	9.03	M16	2	M16	2	16.5	2
11	150	6	320	L75X8	2	9.03	M16	2	M16	2	16.5	2
12	200	6	570	L80X7	2	8.53	M20	2	M20	2	20.5	2



立面图



防晃支架展开图

型钢用于防晃支架的最大长度表

序 号	型 钢 规 格		备 注
	角 钢	最大长度	
1	L45X6	1470	1. 型钢长细比要求为 $L/r \leq 200$ 式中: L: 支撑长度 r: 最小截面回转半径 2. 如支架长度超过表中长度, 应按长细比要求, 确定型钢的规格。
2	L50X6	1960	
3	L63X6	2130	
4	L63X8	2460	
5	L75X6	2940	
6	L75X8	2980	
7	L80X7	3000	

尺 寸 表

序 号	公称 直径 DN	H1	H	φ	公称 直径 DN	H1	H	φ
3	25	30	<1000	12	80	40	<1000	18
4	32	30	<1000	12	100	40	<1000	18
5	40	30	<1000	12	125	40	<1000	18
6	50	30	<1000	12	150	40	<1000	18
7	65	40	<1000	12	200	40	<1000	22

说明:

1. 本图尺寸以mm计.
2. 本支架用于不保温管道, 并与管卡大样图配套使用.
3. 为了防止喷头喷水时管道沿管线方向晃动, 应按规范要求设置防晃支架.

设置防晃支架

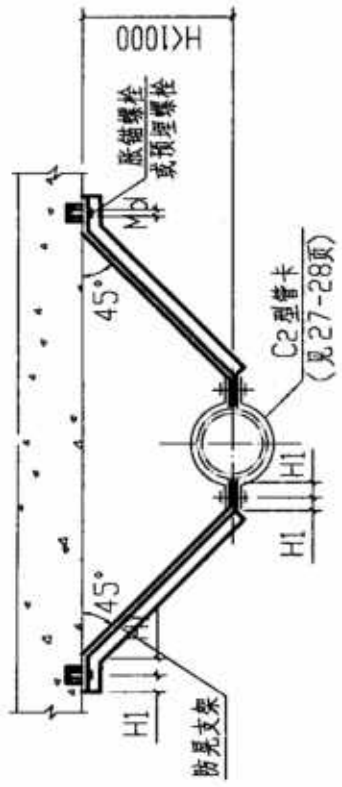
4. 吊管高度由设计或现场确定.
5. a. 值

角钢	L45x6	L50x6	L63x6	L75x6	L75x8	L80x7
a	25	30	35	45	45	45

防晃支架图(一)
DN25-DN200

材料明细表

序号	公称直径 DN	支架间距 (m)	支重 (kg)	防晃支架		胀锚螺栓		螺母		垫圈
				型	件数	规格 M/d	个数	规格	个数	
1	25-50	1.5	20	L45X6	2	M10	2	M10	2	10.5
2	65-100	3	≤100	L45X6	2	M10	2	M10	2	10.5
3	125	3	120	L63X6	2	M10	2	M10	2	10.5
4	150	3	126	L75X6	2	M10	2	M10	2	10.5
5	200	3	290	L75X6	2	M10	2	M10	2	10.5
6	25-32	3	20	L45X6	2	M10	2	M10	2	10.5
7	40-50	3	30	L45X6	2	M10	2	M10	2	10.5
8	65-80	6	≤140	L50X6	2	M16	2	M16	2	16.5
9	100	6	170	L63X8	2	M16	2	M16	2	16.5
10	125	6	240	L75X8	2	M16	2	M16	2	16.5
11	150	6	320	L75X8	2	M16	2	M16	2	16.5
12	200	6	570	L80X7	2	M20	2	M20	2	20.5



立视图



防晃支架展开图

型钢用于防晃支架的最大长度表

序号	型钢规格		备注
	角钢	最大长度	
1	L45X6	1470	1. 型钢长细比要求为 $L/r < 200$ 式中: L: 支撑长度 r: 最小截面回转半径 2. 如支架长度超过表中长度, 应按长细比要求, 确定型钢的规格。
2	L50X6	1960	
3	L63X6	2130	
4	L63X8	2460	
5	L75X6	2940	
6	L75X8	2980	
7	L80X7	3000	

尺寸表

序号	公称直径 DN	H1	H	φ	φ	H	H1	公称直径 DN	H	φ
3	25	30	<1000	12	12	<1000	40	80	<1000	18
4	32	30	<1000	12	12	<1000	40	100	<1000	18
5	40	30	<1000	12	12	<1000	40	125	<1000	18
6	50	30	<1000	12	12	<1000	40	150	<1000	18
7	65	40	<1000	12	12	<1000	40	200	<1000	22

说明:

1. 本图尺寸以mm计。
2. 本支架用于不保温管道, 并与C2型管卡大样图配套使用。
3. 为了防止管道沿垂直管线方向晃动设置的防晃支架。
4. 吊管高度由设计或现场确定。
5. α值

角钢	L45x6	L50x6	L63x6	L75x6	L75x8	L80x7
α	25	30	35	45	45	45

防晃支架图(二)

DN25-DN200

图集号 03S402

审核 *Ren* 校对 *李竹* 设计 *李竹* 页 44

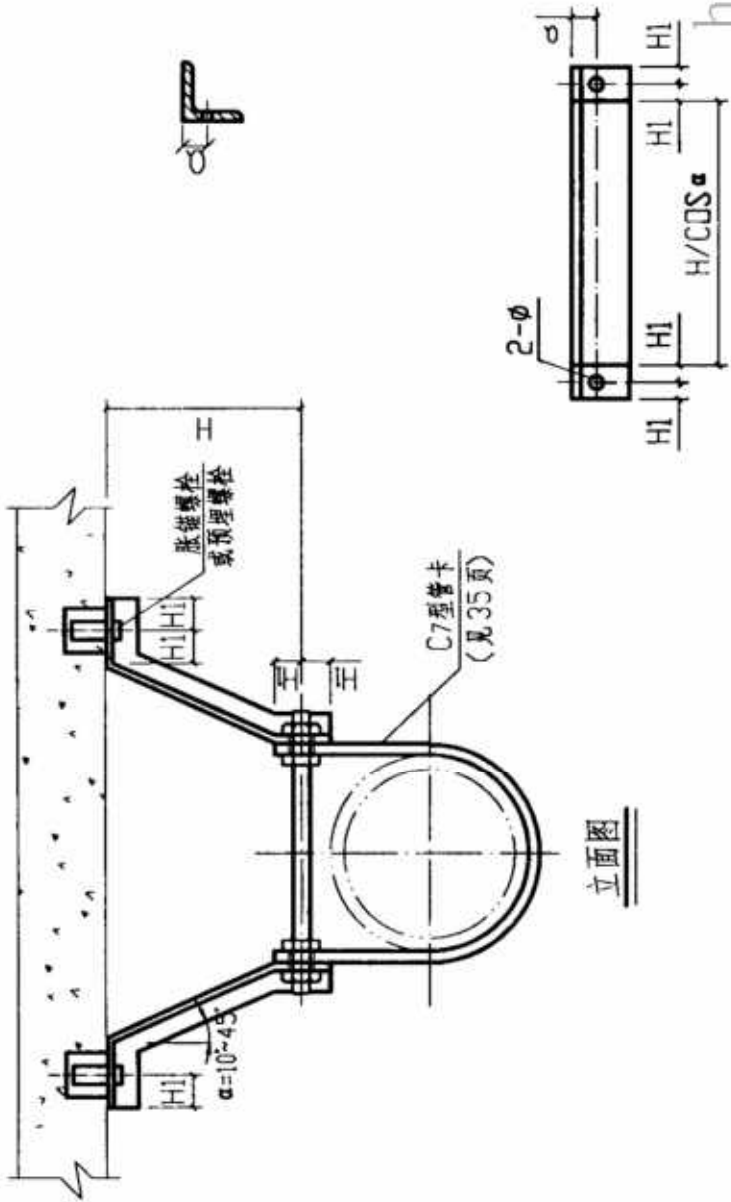
材 料 明 细 表

序 号	公称直径 DN	支架构架间距 (m)	管重 (kg)	防晃支架		膨胀螺栓		螺母		垫圈		
				型 号	件 数	重量 (kg/m)	规格	个 数	规格		个 数	规格
1	25-50	1.5	20	L45X6	2	3.99	M10	2	M10	2	10.5	2
2	65-100	3	≤100	L45X6	2	3.99	M10	2	M10	2	10.5	2
3	125	3	120	L63X6	2	5.72	M10	2	M10	2	10.5	2
4	150	3	126	L75X6	2	6.91	M10	2	M10	2	10.5	2
5	200	3	290	L75X6	2	9.10	M10	2	M10	2	10.5	2
6	25-32	3	20	L45X6	2	3.99	M10	2	M10	2	10.5	2
7	40-50	3	30	L45X6	2	3.99	M10	2	M10	2	10.5	2
8	65-80	6	≤140	L50X6	2	4.46	M16	2	M16	2	16.5	2
9	100	6	170	L63X8	2	7.47	M16	2	M16	2	16.5	2
10	125	6	240	L75X8	2	9.03	M16	2	M16	2	16.5	2
11	150	6	320	L75X8	2	9.03	M16	2	M16	2	16.5	2
12	200	6	570	L80X7	2	8.53	M20	2	M20	2	20.5	2

说 明:

1. 本图尺寸以mm计。
2. 本支架用于不保温管道,并与C7型管卡大样图配套使用。
3. 为了防止喷头喷水时管道沿垂直管轴方向晃动,应按规范要求设置防晃支架。
4. 吊管高度由设计或现场确定。
5. α 值

角钢	L45x6	L50x6	L63x6	L75x6	L75x8	L80x7
α	25	30	35	45	45	45



防晃支架展开图

型钢用于防晃支架的最大长度表

序 号	型 号		公称直径 DN(mm)	H	H1	H	H1	序 号	公称直径 DN(mm)	H	H1	H	H1
	角 钢	最大长度											
1	L45X6	1470	25	<500	30	40	<500	8	80	40	<500	18	
2	L50X6	1960	32	<500	30	40	<500	9	100	40	<500	18	
3	L63X6	2130	40	<500	30	40	<500	10	125	40	<500	18	
4	L63X8	2460	50	<500	30	40	<500	11	150	40	<500	18	
5	L75X6	2940	65	<500	40	40	<500	12	200	40	<500	22	
6	L75X8	2980											
7	L80X7	3000											

备 注

1. 型钢长细比要求为 $L/r \leq 200$

式中:
 L : 支撑长度
 r : 最小截面回转半径

2. 如支架长度超过表中长度,应按长细比要求,确定型钢的规格。

防晃支架图(三)
DN25-DN200

图 集 号
03S402

审 核: *plm* 校 对: *李作* 设 计: *叶成明* 页 45

尺寸表

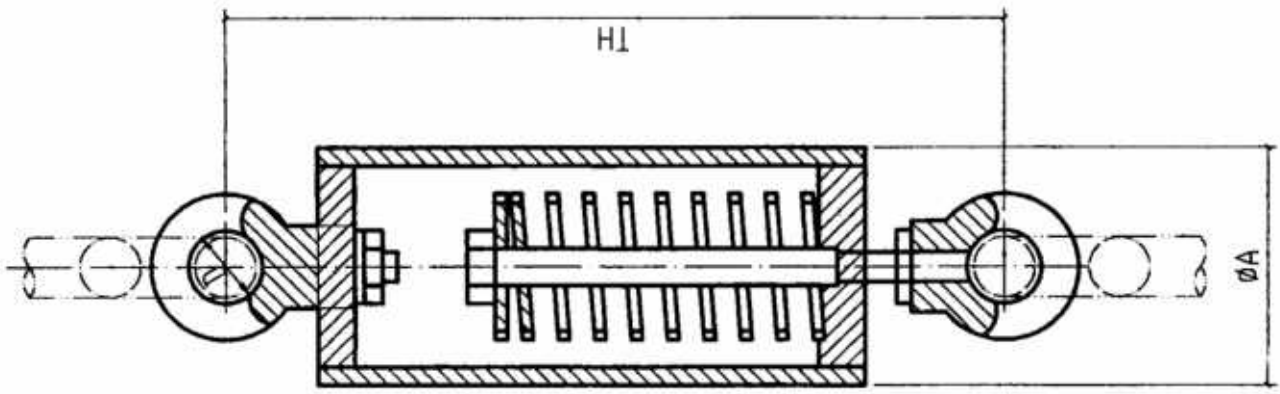
材料明细表

序号	公称直径 DN	荷载范围(kg)		外形尺寸(mm)			TH	序号	公称直径 DN	吊架间距(m)		管重(kg)		弹簧吊架 件数
		最小	最大	D	φA	D				保 温	不 保 温	保 温	不 保 温	
1	32-40	17	31	23	60	184	184	1	32	≤3	≤3	30	20	1
2	50	26	45	23	60	181	181	2	40	≤3	≤3	30	30	1
3	65-80	40	74	23	76	215	215	3	50	3	3	40	30	1
4	100	67	110	23	76	214	214	4	65	3	3	60	50	1
5	125	99	155	28	102	242	242	5	80	3	3	70	60	1
6	100-200	140	210	28	102	241	241	6	100	3	3	100	90	1
7	250	190	296	33	114	294	294	7	125	3	3	140	120	1
8								8	150	3	3	180	160	1
9								9	200	1.5	1.5	160	150	1
10								10	250	1.5	1.5	230	210	1
11								11	100	6	6	200	170	1
12								12	125	6	6	270	240	1

<http://www.totod.net>

说明:

1. 本图尺寸以mm计。
2. 本图与管卡及吊杆大样图配套使用。
3. 本吊架适用于动力设备的悬置隔离及各类型管道的隔振安装。
4. 弹簧吊架安装时, 应调整好间距, 使各个吊架的荷载尽可能一致。
5. 弹簧吊架应在额定荷载范围内使用, 不允许超载。
6. TH 为最大荷载时长度。
7. 本吊架由专业厂家生产。



弹簧吊架示意图

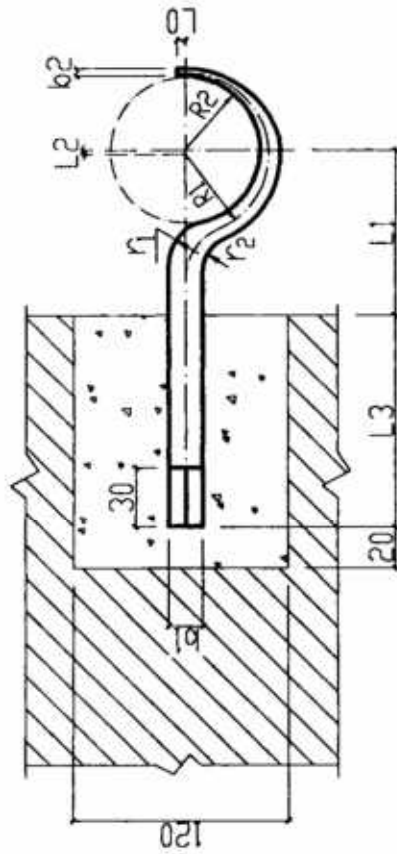
弹簧吊架图		图集号	03S402
DN32-DN250		页	46
审核	设计	校对	修改

材料明细表

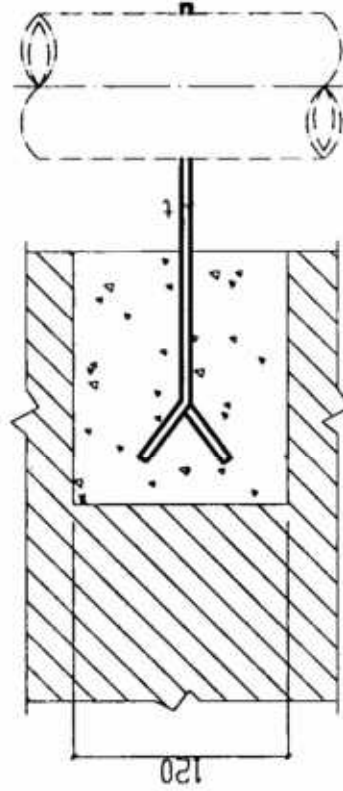
序号	公称直径 DN	外径 D	管重 (kg)		托钩			
			间距 1.5(m)	间距 3(m)	规格 (b ₁ × t × 长度 L)	件数	重量 (kg)	
1	15	22	10	10	15 × 5	198	1	0.12
2	20	27	10	10	15 × 5	208	1	0.12
3	25	34	10	20	15 × 5	217	1	0.13
4	32	43	10	20	20 × 6	234	1	0.22
5	40	48	20	30	20 × 6	245	1	0.23
6	50	60	20	30	20 × 6	264	1	0.25
7	65	76	30	50	25 × 8	293	1	0.46
8	80	89	30	60	25 × 8	315	1	0.49

尺寸表

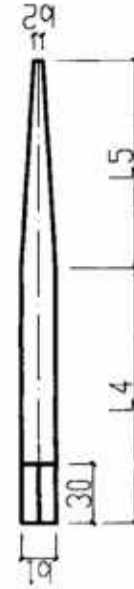
序号	公称直径 DN	b ₁	b ₂	t	L ₀	L ₁	L ₂	L ₃	L ₄	L ₅	R ₁	R ₂	r ₁	r ₂
1	15	15	5	8	5	51	25	110	143	55	16	11	15	8
2	20	15	5	8	5	54	25	110	143	65	19	14	15	8
3	25	15	5	8	5	57	25	110	143	74	22	17	15	8
4	32	20	6	8	5	62	35	110	140	94	28.5	22	20	10
5	40	20	6	8	10	64	35	110	140	105	30.5	24	20	10
6	50	20	6	8	10	70	35	110	140	124	36.5	30	20	10
7	65	25	8	8	10	78	42.5	110	138	155	46.25	38	25	12
8	80	25	8	8	10	85	42.5	110	138	177	53.25	45	25	12



立视图



平面图



展开图

说明

1. 本图尺寸以mm计。
2. 砖墙留洞或凿孔处, 需用C20 混凝土填充。
3. 本图适用于不保温钢管管道水平安装。

沿墙安装托钩式托架图

DN15-DN80

审核: 刘奎仁 校对: 邱以明 设计: 李作

图集号

03S402

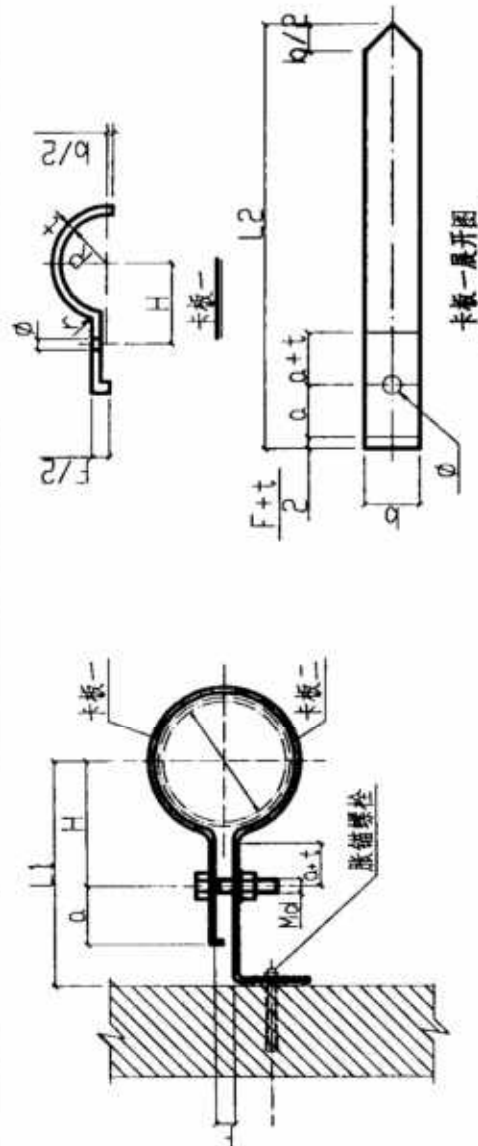
页

48

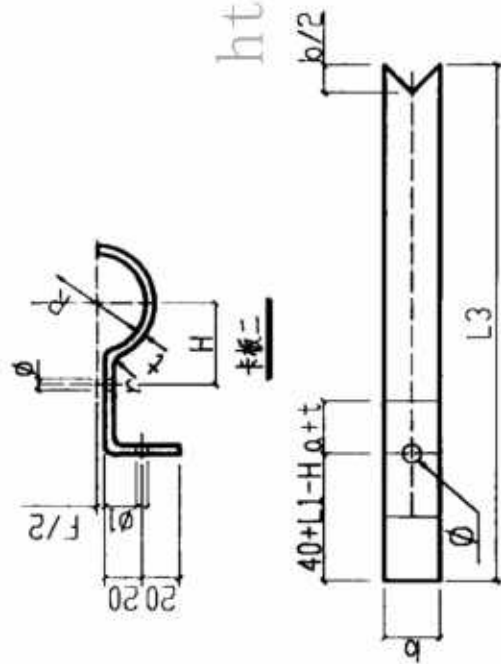
材料明细表

序号	公称直径 DN	管重(kg)		扁钢卡板		六角头螺栓			
		保温	不保温	规格	卡板一展开长	卡板二展开长	螺栓规格	螺母垫圈	个数
1	15	10	0.59	-30x4	292	332	M8x40	M8	2
		20	0.18	-25x4	100	135	M8x40	M8	2
2	20	20	0.61	-30x4	303	350	M8x40	M8	2
		20	0.20	-25x4	108	151	M8x40	M8	2
3	25	20	0.73	-35x4	313	353	M8x40	M8	2
		20	0.22	-25x4	119	158	M8x40	M8	2
4	32	30	0.79	-35x4	337	379	M10x45	M10	2
		20	0.24	-25x4	133	177	M8x40	M8	2
5	40	30	0.82	-35x4	347	395	M10x45	M10	2
		30	0.32	-30x4	142	194	M8x40	M8	2

http://www.totod.net



立视图



平面图

说明:

1. 本图尺寸以mm计.
2. 本支架可承受不大于3m长的管道重量, 原材料明细表中所示管道.
3. 只要不超过表中管重的钢管、铜管及塑料管道均适用.

尺寸表

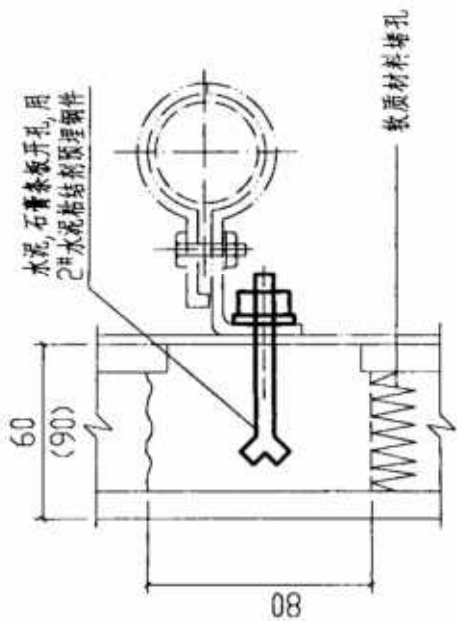
序号	DN	F	2R		H		L1		t	ø	a		b		r
			保温	不保温	保温	不保温	保温	不保温			保温	不保温			
1	15	10	145	25	95.40	35.40	130	70	4	10	20	20	30	25	4
2	20	10	150	30	98.17	38.17	140	80	4	10	20	20	30	25	4
3	25	10	157	37	101.91	41.91	140	80	4	10	20	20	35	25	4
4	32	10	166	46	106.62	46.62	150	90	4	12	24	20	35	25	4
5	40	10	172	52	109.72	49.72	160	100	4	12	24	20	35	25	4

单管水平支架图

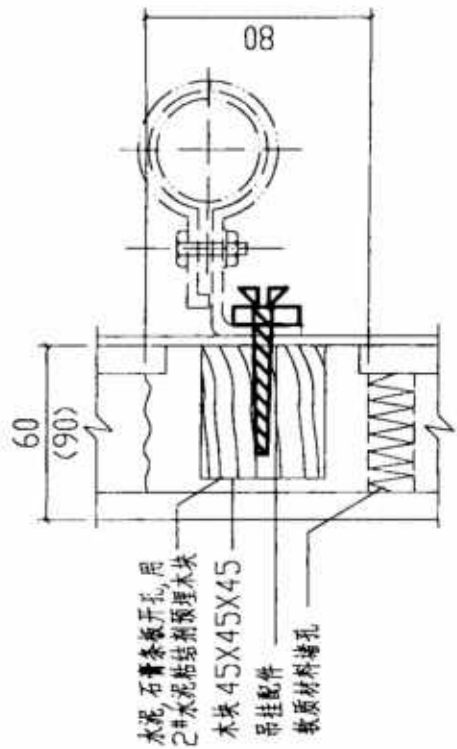
DN15-DN40

图集号
03S402

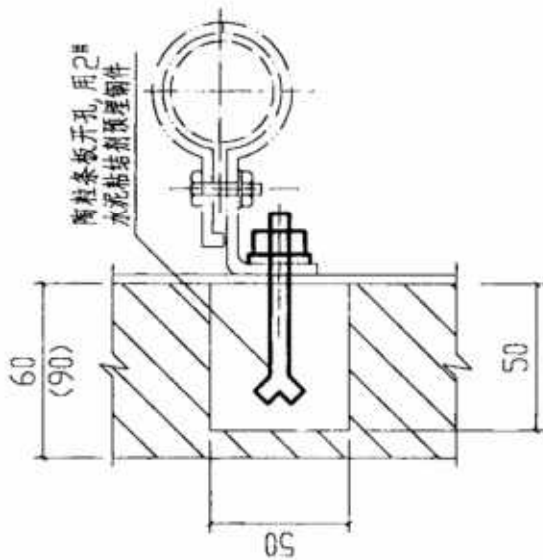
审核: 程利军 校对: 李作华 设计: 中核四院 页 49



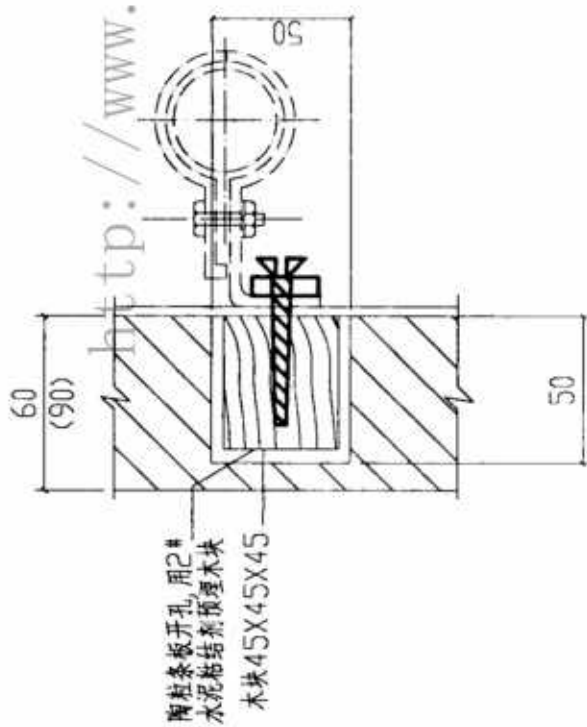
① 水泥,石膏条板预埋钢吊挂件节点



③ 水泥,石膏条板预埋木吊挂件节点



② 陶粒条板预埋钢吊挂件节点



④ 陶粒条板预埋木吊挂件节点

说明:

1. 本图尺寸以mm计.

2. 2# 水泥粘剂指标要求如下:

(1) 对于水泥及陶粒条板

抗剪强度 $MPa \geq 2.0$

粘结强度 $MPa \geq 3.0$

初凝时间 $0.5 \sim 1.0h$

(2) 对于石膏条板

抗剪强度 $MPa \geq 2.0$

粘结强度 $MPa \geq 2.0$

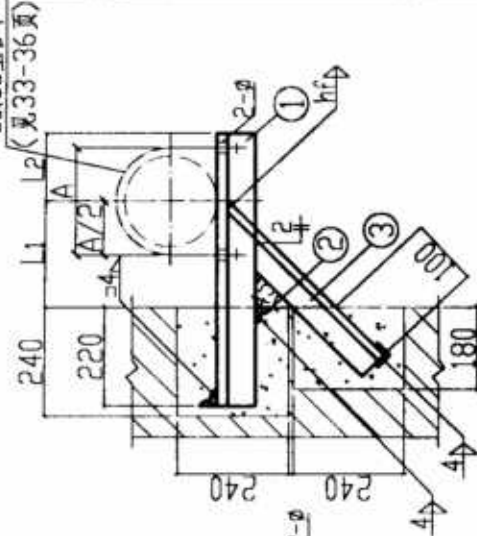
初凝时间 $0.5 \sim 1.0h$

3. 本图适用于DN15-DN40水平管道的安装.

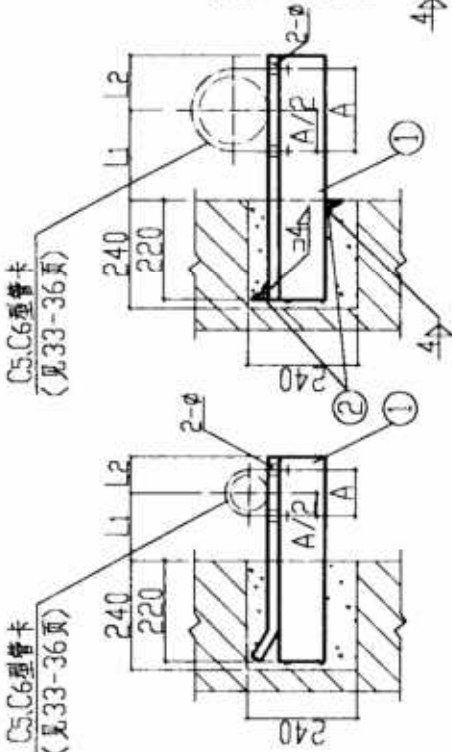
材料明细表

序号	公称直径 DN (mm)	托架间距 (m)	支承销 ①			托架间距 (m)	公称直径 DN (mm)	支承销 ②			托架间距 (m)	公称直径 DN (mm)	斜撑角钢 ③		
			规格	长度	重量 (kg)			规格	长度	重量 (kg)			规格	长度	重量 (kg)
1	15	10	L45x4	430	1.18	6	50	L45x4	470	1.29	40	L45x4	470	1.29	
2	20	10	L45x4	330	0.90	6	50	L45x4	380	1.04	30	L45x4	380	1.04	
3	25	10	L45x4	430	1.18	7	65	L45x4	490	1.34	60	L45x4	490	1.34	
4	32	20	L45x4	340	0.93	8	80	L45x4	400	1.10	70	L45x4	400	1.10	
5	40	30	L45x4	450	1.23	9	100	L45x4	510	1.40	100	L45x4	510	1.40	
6	50	40	L45x4	350	0.96	10	125	L45x4	430	1.18	120	L45x4	430	1.18	
7	60	50	L45x4	450	1.23	11	150	L50x5	540	1.20	150	L50x5	540	1.20	
8	70	60	L45x4	360	0.98	12	175	L50x5	450	1.17	180	L50x5	450	1.17	
9	80	70	L45x4	460	1.26	13	200	L50x5	570	1.25	200	L50x5	570	1.25	
10	90	80	L45x4	370	1.01	14	225	L50x5	490	1.185	220	L50x5	490	1.185	
11	150	3	L63x6	600	1.343	2	150	L40x4	240	0.58	116	-	-		
12	200	3	L63x6	510	1.192	2	200	L40x4	240	0.58	116	-	-		
13	250	3	L63x6	660	1.378	3	250	L40x4	240	0.58	174	L63x6	425	1.243	
14	300	3	L63x6	570	1.326	3	300	L40x4	240	0.58	174	L63x6	383	1.219	
15	350	3	L63x6	730	1.418	3	350	L50x5	240	0.90	270	L63x6	468	1.268	
16	400	3	L63x6	640	1.366	3	400	L50x5	240	0.90	270	L63x6	425	1.243	
17	450	3	L63x6	780	1.446	3	450	L50x5	240	0.90	270	L63x6	510	1.292	
18	500	3	L63x6	700	1.400	3	500	L50x5	240	0.90	270	L63x6	482	1.276	
19	550	6	L63x6	600	1.343	2	550	L40x4	240	0.58	116	-	-		
20	600	6	L63x6	510	1.292	2	600	L40x4	240	0.58	116	-	-		
21	650	6	L63x6	660	1.378	3	650	L50x5	240	0.90	270	L63x6	425	1.243	
22	700	6	L63x6	570	1.326	3	700	L50x5	240	0.90	270	L63x6	383	1.219	
23	750	6	L63x6	730	1.418	3	750	L50x5	240	0.90	270	L63x6	468	1.268	
24	800	6	L63x6	640	1.366	3	800	L50x5	240	0.90	270	L63x6	425	1.243	
25	850	6	L63x6	780	1.446	3	850	L50x5	240	0.90	270	L63x6	510	1.292	
26	900	6	L63x6	700	1.400	3	900	L50x5	240	0.90	270	L63x6	482	1.276	
27	950	6	L63x6	600	1.343	2	950	L40x4	240	0.58	116	-	-		
28	1000	6	L63x6	510	1.292	2	1000	L40x4	240	0.58	116	-	-		
29	1050	6	L63x6	660	1.378	3	1050	L50x5	240	0.90	270	L63x6	425	1.243	
30	1100	6	L63x6	570	1.326	3	1100	L50x5	240	0.90	270	L63x6	383	1.219	
31	1150	6	L63x6	730	1.418	3	1150	L50x5	240	0.90	270	L63x6	468	1.268	
32	1200	6	L63x6	640	1.366	3	1200	L50x5	240	0.90	270	L63x6	425	1.243	
33	1250	6	L63x6	780	1.446	3	1250	L50x5	240	0.90	270	L63x6	510	1.292	
34	1300	6	L63x6	700	1.400	3	1300	L50x5	240	0.90	270	L63x6	482	1.276	

C5、C6型管卡

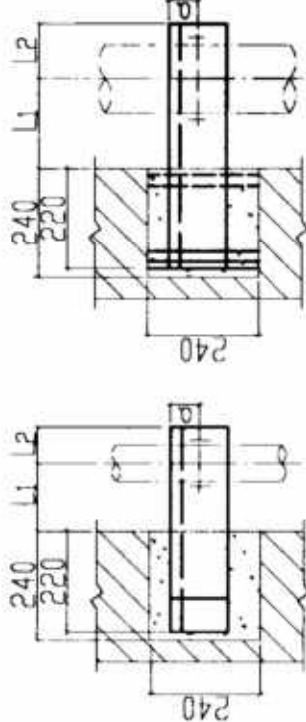


DN200-DN300立面图



DN15-DN125立面图

DN150立面图



DN15-DN125平面图

DN150-DN300平面图

说明:

1. 本图尺寸以mm计。
2. 本图与 C5、C6 型管卡大样图同时使用。
3. 堵墙洞或凿孔处,用C20混凝土填充。
4. 选用时如不符合本图条件时,应另行核算。

5. a、值

角钢	L45x4	L50x5	L63x6	L75x7
a	25	30	35	45

尺寸表

序号	DN	L1		L2		hf	A	φ	序号	DN	L1		L2		hf	A	φ
		保温(一)	保温(二)	保温(一)	保温(二)												
1	15	(一) 110	(二) 70	(一) 130	(二) 100	20	192	10	11	150	(一) 200	(二) 170	(一) 200	(二) 170	30	302	14
2	20	(一) 110	(二) 70	(一) 140	(二) 100	20	210	12	12	200	(一) 230	(二) 200	(一) 230	(二) 200	5	356	14
3	25	(一) 120	(二) 80	(一) 150	(二) 110	20	223	12	13	250	(一) 260	(二) 230	(一) 260	(二) 230	6	414	18
4	32	(一) 120	(二) 80	(一) 170	(二) 130	20	249	13	14	300	(一) 290	(二) 260	(一) 290	(二) 260	6	466	18
5	40	(一) 130	(二) 90	(一) 180	(二) 140	20	277	14	14	300	(一) 270	(二) 240	(一) 270	(二) 240	6	346	18
6	50	(一) 130	(二) 90	(一) 160	(二) 110	20	157	-	-	-	(一) 270	(二) 240	(一) 270	(二) 240	6	346	18

沿墙安装单管托架图(一)

DN15-DN300

审核: 李圣仁 校对: 李成明 设计: 李成明

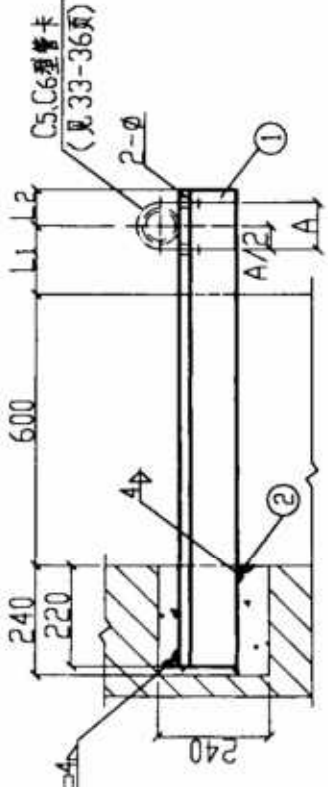
图集号 03S402

页 51

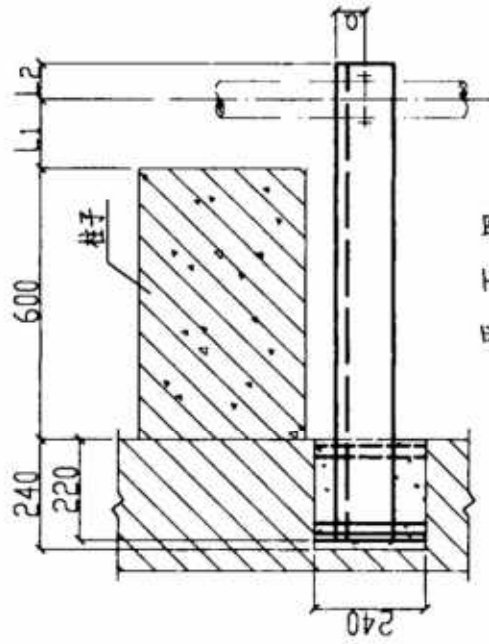
材料明细表

序号	公称直径 DN	托架间距 (m)	管重(kg)		支承销①			固定角钢②				
			保温	不保温	规格	长度	件数	重量(kg)	规格	长度	件数	重量(kg)
1	15	1.5	10	3.88	L50x5	1030	1	3.88	L40x4	240	2	0.58
			10	3.51	L50x5	930	1	3.51	L40x4	240	2	0.58
2	20	1.5	10	3.88	L50x5	1030	1	3.88	L40x4	240	2	0.58
			10	3.54	L50x5	940	1	3.54	L40x4	240	2	0.58
3	25	1.5	10	3.96	L50x5	1050	1	3.96	L40x4	240	2	0.58
			20	3.58	L50x5	950	1	3.58	L40x4	240	2	0.58
4	32	1.5	20	3.96	L50x5	1050	1	3.96	L40x4	240	2	0.58
			20	3.62	L50x5	960	1	3.62	L40x4	240	2	0.58
5	40	3	30	6.06	L63x6	1060	1	6.06	L40x4	240	2	0.58
			30	5.55	L63x6	970	1	5.55	L40x4	240	2	0.58
6	50	3	40	6.12	L63x6	1070	1	6.12	L40x4	240	2	0.58
			30	5.61	L63x6	980	1	5.61	L40x4	240	2	0.58
7	65	3	60	6.24	L63x6	1090	1	6.24	L40x4	240	2	0.58
			90	5.72	L63x6	1000	1	5.72	L40x4	240	2	0.58
8	80	6	70	8.85	L75x7	1110	1	8.85	L40x4	240	2	0.58
			120	8.22	L75x7	1030	1	8.22	L40x4	240	2	0.58
9	100	6	100	9.09	L75x7	1140	1	9.09	L40x4	240	2	0.58
			170	8.37	L75x7	1050	1	8.37	L40x4	240	2	0.58

h



立视图



平面图

尺寸表

序号	DN	保温(-)		DN	保温(-)		L1	L2		A	φ
		不保温(二)	(-)		不保温(二)	(-)					
1	15	(-)	(-)	50	(-)	(-)	110	100	153	10	10
		(二)	(二)		70	40		33			
2	20	(-)	(-)	65	(-)	(-)	110	100	158	10	12
		(二)	(二)		80	40		38			
3	25	(-)	(-)	80	(-)	(-)	120	110	165	10	12
		(二)	(二)		80	50		45			
4	32	(-)	(-)	100	(-)	(-)	120	110	174	10	12
		(二)	(二)		90	50		54			
5	40	(-)	(-)	100	(-)	(-)	130	110	180	10	12
		(二)	(二)		100	50		60			

- 说明:
1. 本图尺寸以mm计.
 2. 本图与 C5、C6 型管卡大样图同时使用.
 3. 砖墙预埋或凿孔处, 用C20混凝土填实.
 4. 选用时如不符合本图条件时, 应另行核算.
 5. a 值

角钢	L50x5	L63x6	L75x7
a	30	35	45

沿墙安装单管托架图(二)

DN15-DN100

审核 刘登仁 校对 中平收 设计 李作

图号 03S402

页 52

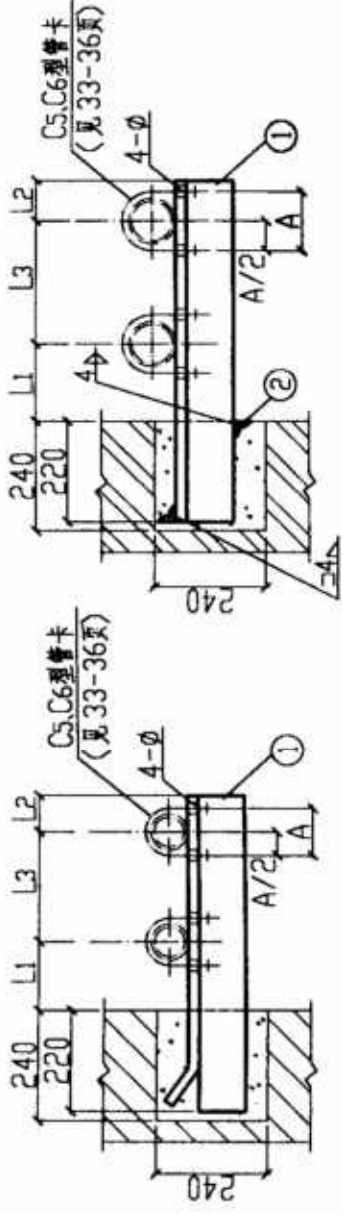
材料明细表

序号	公称直径 DN	托架间距 (m)		单管重(kg)		支承角钢 ①			固定角钢 ②		
		保温	不保温	规格	长度	件数	重量 (kg)	规格	长度	件数	重量 (kg)
1	15	1.5	10	L45x4	620	1	1.70	-	-	-	-
2	20	1.5	10	L45x4	430	1	1.18	-	-	-	-
3	25	1.5	10	L45x4	620	1	1.70	-	-	-	-
4	32	1.5	10	L45x4	450	1	1.23	-	-	-	-
5	40	1.5	10	L45x4	650	1	1.78	-	-	-	-
6	50	1.5	10	L45x4	470	1	1.29	-	-	-	-
7	65	1.5	20	L45x4	660	1	1.81	-	-	-	-
8	80	1.5	20	L45x4	500	1	1.37	-	-	-	-
9	100	1.5	30	L45x4	670	1	1.84	-	-	-	-
10	125	1.5	30	L45x4	520	1	1.42	-	-	-	-
11	150	1.5	40	L50x5	700	1	2.64	-	-	-	-
12	65	3	30	L50x5	550	1	2.07	-	-	-	-
13	80	3	30	L50x5	750	1	2.83	-	-	-	-
14	100	3	50	L63x6	590	1	3.37	-	-	-	-
15	125	3	40	L63x6	770	1	4.40	-	-	-	-
16	150	3	60	L70x6	640	1	4.10	-	-	-	-
17	100	3	90	L70x6	840	1	5.38	L40x4	240	2	0.58
18	125	3	90	L70x6	690	1	4.42	L40x4	240	2	0.58
19	150	3	180	L80x7	900	1	7.68	L40x4	240	2	0.58
20	125	3	120	L80x7	750	1	6.40	L40x4	240	2	0.58
21	150	3	160	L80x7	950	1	10.40	L50x5	240	2	0.58
22	125	3	140	L80x7	810	1	6.91	L40x4	240	2	0.58
23	150	3	170	L80x7	750	1	4.81	L40x4	240	2	0.58
24	125	3	90	L70x6	590	1	3.78	L40x4	240	2	0.58
25	150	3	70	L75x8	770	1	6.95	L40x4	240	2	0.58
26	100	3	120	L90x8	640	1	7.01	L40x4	240	2	0.58
27	125	3	100	L75x8	840	1	7.59	L40x4	240	2	0.58
28	150	3	170	L80x7	690	1	5.89	L40x4	240	2	0.58
29	125	3	140	L100x8	900	1	11.05	L40x4	240	2	0.58
30	150	3	240	L100x8	750	1	9.21	L40x4	240	2	0.58
31	125	6	360	L110x10	950	1	15.85	L50x5	490	2	1.85
32	150	6	320	L110x10	810	1	13.52	L50x5	370	2	1.39

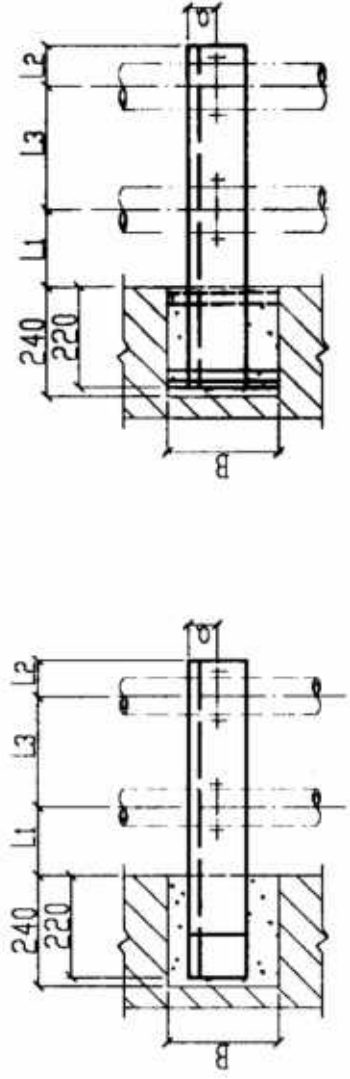
5. a 值

角钢	L45x4	L50x5	L63x6	L70x6	L75x8
a	25	30	35	40	45
角钢	L80x7	L90x8	L100x8	L110x10	
a	45	50	55	55	

沿墙安装双管托架图(一)	DN15-DN150	图样号	03S402
审核	设计	页	53



DN15-DN80立视图
DN100-DN150立视图



DN15-DN80平面图
DN100-DN150平面图

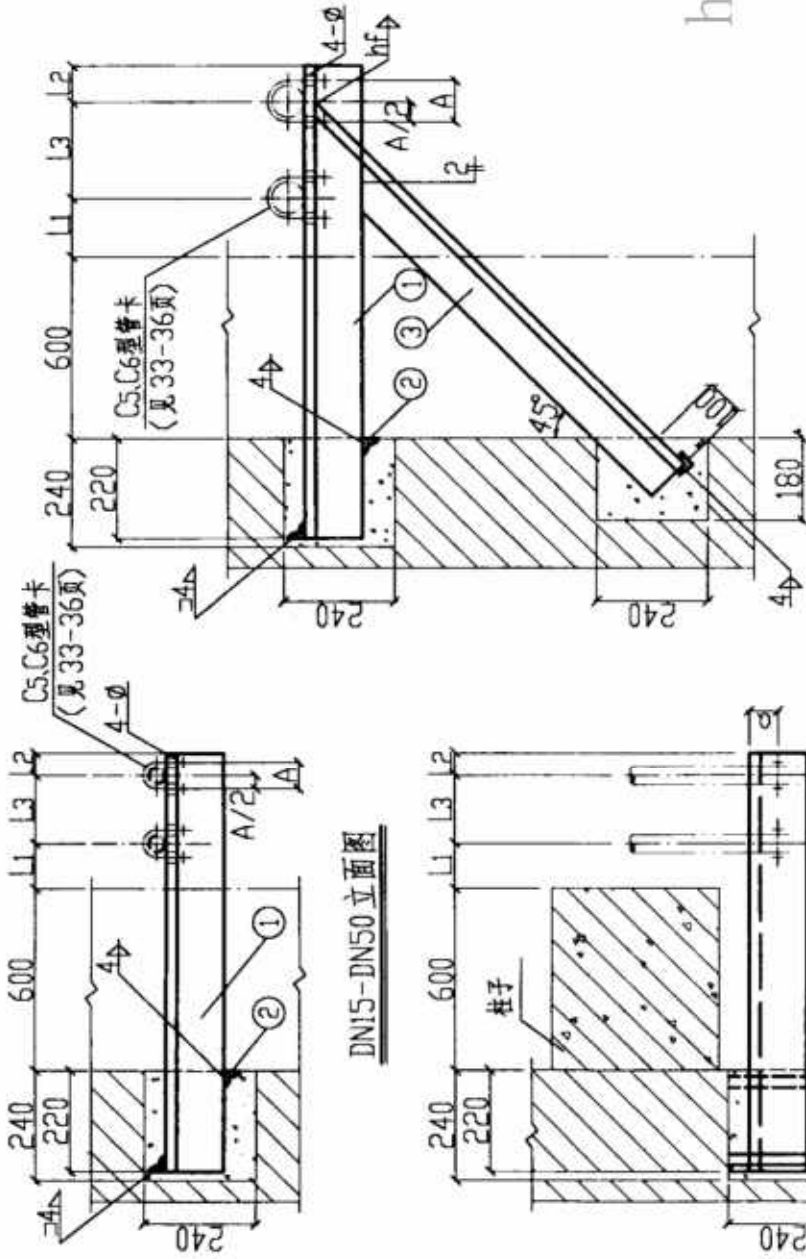
尺寸表

序号	DN	保温(一)		DN	保温(二)		L1	L2	L3	A	φ
		不保温(二)	不保温(一)		不保温(二)	不保温(一)					
1	15	(一)	(一)	65	(一)	(一)	150	250	130	240	12
2	20	(一)	(一)	80	(一)	(一)	110	190	70	240	90
3	25	(一)	(一)	100	(一)	(一)	150	260	140	240	223
4	32	(一)	(一)	125	(一)	(一)	130	210	80	240	103
5	40	(一)	(一)	150	(一)	(一)	170	300	150	240	249
6	50	(一)	(一)	175	(一)	(一)	140	240	90	240	129
7	65	(一)	(一)	200	(一)	(一)	190	320	170	240	277
8	80	(一)	(一)	225	(一)	(一)	160	260	110	240	157
9	100	(一)	(一)	250	(一)	(一)	200	350	180	240	490
10	125	(一)	(一)	275	(一)	(一)	170	300	120	240	370
11	150	(一)	(一)	300	(一)	(一)	100	170	60	240	182
12	175	(一)	(一)	325	(一)	(一)	100	170	60	240	182

- 说明:
1. 本图尺寸以mm计。
 2. 本图与 C5、C6 型管卡大样图同时使用。
 3. 砖墙留洞或凿孔处, 用C20混凝土填实。
 4. 选用时如不符合本图条件时, 应另行核算。

材料明细表

序号	公称直径 DN	托架高度 (m)	保温 (kg)		支承角钢 ①			固定角钢 ②			斜撑角钢 ③					
			保	不保	规格	长度	件数	重量 (kg)	规格	长度	件数	重量 (kg)	规格	长度	件数	重量 (kg)
1	15	1.5	10		L50x5	1220	1	4.60	L40x4	240	2	0.58	-	-	-	-
	15	1.5	10		L50x5	1030	1	3.88	L40x4	240	2	0.58	-	-	-	-
2	20	1.5	10		L50x5	1220	1	4.60	L40x4	240	2	0.58	-	-	-	-
	20	3	10		L50x5	1050	1	3.96	L40x4	240	2	0.58	-	-	-	-
3	25	1.5	10		L63x6	1250	1	7.15	L40x4	240	2	0.58	-	-	-	-
	25	3	20		L50x5	1070	1	4.03	L40x4	240	2	0.58	-	-	-	-
4	32	1.5	20		L63x6	1260	1	7.21	L40x4	240	2	0.58	-	-	-	-
	32	3	20		L50x5	1100	1	4.15	L40x4	240	2	0.58	-	-	-	-
5	40	3	30		L63x6	1270	1	7.26	L40x4	240	2	0.58	-	-	-	-
	40	3	30		L63x6	1120	1	6.41	L40x4	240	2	0.58	-	-	-	-
6	50	3	40		L63x6	1300	1	7.44	L50x5	240	2	0.90	-	-	-	-
	50	3	30		L63x6	1150	1	6.58	L40x4	240	2	0.58	-	-	-	-
7	65	3	60		L63x6	1350	1	7.72	L50x5	240	2	0.90	-	-	-	-
	65	6	90		L63x6	1190	1	6.81	L40x4	240	2	0.58	-	-	-	-
8	80	3	70		L63x6	1370	1	7.84	L50x5	240	3	0.90	-	-	-	-
	80	6	120		L63x6	1240	1	7.10	L50x5	240	3	0.90	-	-	-	-
9	100	3	100		L75x7	1440	1	11.49	L50x5	240	3	0.90	-	-	-	-
	100	6	170		L75x7	1290	1	10.29	L50x5	240	3	0.90	-	-	-	-



DN65-DN100 立面图

DN15-DN100 平面图

说明:

1. 本图尺寸以mm计。
2. 本图与 C5、C6 型管卡大样图同时使用。
3. 砖墙留洞或凿孔处, 用 C20 混凝土填充。
4. 选用时如不符合本图条件时, 应另行核算。
5. a 值

角钢	L50x5	L63x6	L75x7
a	30	35	45

尺寸表

序号	DN	保温(-)		DN	序号	DN	A	hf	L2	L3	L1	L2	hf	A	φ
		不保温(-)	不保温(-)												
1	15	(-)	(-)	6	50	10	153	-	100	190	110	100	-	192	10
	15	(-)	(-)				33		40	100	70	60		72	
2	20	(-)	(-)	7	65	10	158	-	100	190	110	130	6	210	12
	20	(-)	(-)				38		40	110	80	70		90	
3	25	(-)	(-)	8	80	10	165	-	110	200	120	140	6	223	12
	25	(-)	(-)				45		50	120	80	80		103	
4	32	(-)	(-)	9	100	10	174	-	110	210	130	150	6	249	12
	32	(-)	(-)				54		50	140	90	150		129	
5	40	(-)	(-)				180	-		130	210	110			
	40	(-)	(-)				60			100	150	50			

沿墙安装双管托架图(二)

DN15-DN100

审核 刘莹红 校对 冯以成 设计 李作

图样号

03S402

页

54

材料明细表

序号	公称直径 DN	架间距 (m)	① 支承角槽钢			② 固定角钢			③ 斜撑角(槽)钢					
			托架重量(kg)	规格	长度	件数	重量(kg)	规格	长度	件数	重量(kg)			
1	200	3	保温	L75x7	1070	1	8.54	L50x5	240	3	0.90	L75x7	991	17.91
			不保温	L63x6	920	1	5.26	L50x5	240	3	0.90	L63x6	878	15.02
2	250	3	保温	L90x8	1230	1	13.47	L50x5	370	3	1.39	L90x8	1147	12.56
			不保温	L75x7	1050	1	8.38	L50x5	240	3	0.90	L75x7	1005	18.02
3	300	3	保温	L100x10	1320	1	19.96	L50x5	490	3	1.85	L100x10	1246	18.84
			不保温	L90x8	1160	1	12.70	L50x5	370	3	1.39	L90x8	1132	12.40
4	200	6	保温	L100x10	1070	1	16.18	L50x5	370	3	1.39	L100x10	991	14.98
			不保温	L90x8	920	1	10.07	L50x5	240	3	0.90	L90x8	878	9.61
5	250	6	保温	L100x10	1230	1	18.60	L50x5	490	3	1.85	L100x10	1147	17.34
			不保温	L100x10	1050	1	15.88	L50x5	370	3	1.39	L100x10	1005	15.20
6	300	6	保温	C16a	1320	1	22.74	L63x6	490	3	2.80	C16a	1246	21.47
			不保温	C12.6	1160	1	14.28	L63x6	490	3	2.80	C12.6	1132	13.93

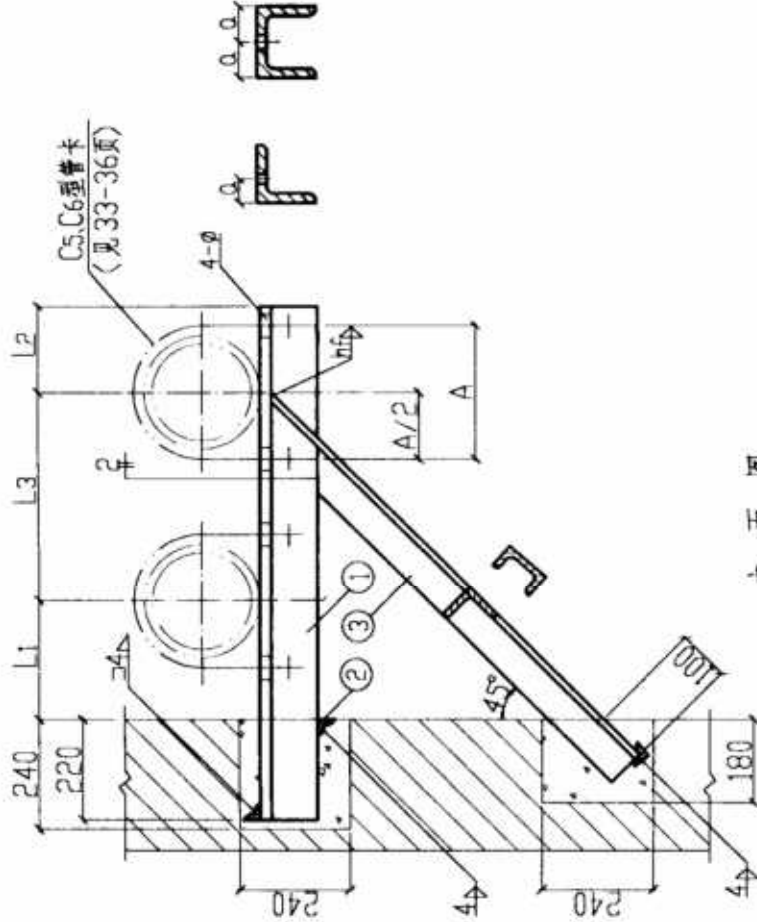
尺寸表

序号	DN	保温(-)	B	hf	A	φ					
							间距(m)	间距(m)			
1	200	(-)	230	400	220	240	370	6	6	356	14
		(-)	200	350	150	240	240	240	6	6	236
2	250	(-)	270	470	270	370	490	6	8	414	18
		(-)	230	410	190	240	370	370	6	6	294
3	300	(-)	290	520	290	490	490	8	8	466	18
		(-)	270	460	210	490	490	6	8	346	18

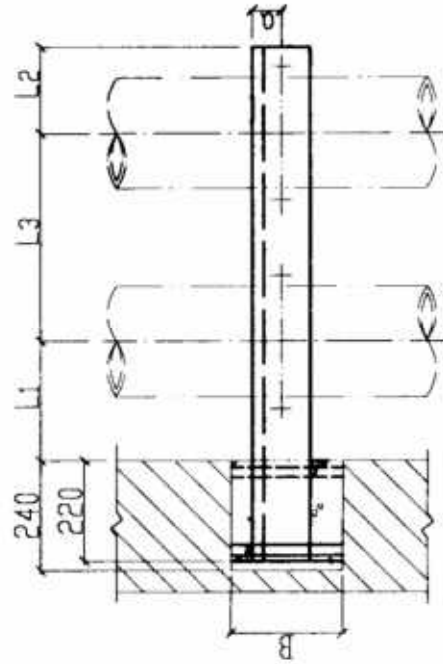
说明:

1. 本图尺寸以mm计。
2. 本图与C5、C6型管卡大样图同时使用。
3. 砖墙面开凿孔处,用C20混凝土堵塞。
4. 选用时如不符合本图条件时,应另行核算。
5. a值

角钢	L63x6	L75x7	L90x8	L100x10	C12.6	C16a
a	35	45	50	55	30	35



立视图



平面图

沿墙安装双管托架图(三)

DN200-DN300

图集号 03S402

审核 刘学仁 设计 李俊

页 55

材料明细表

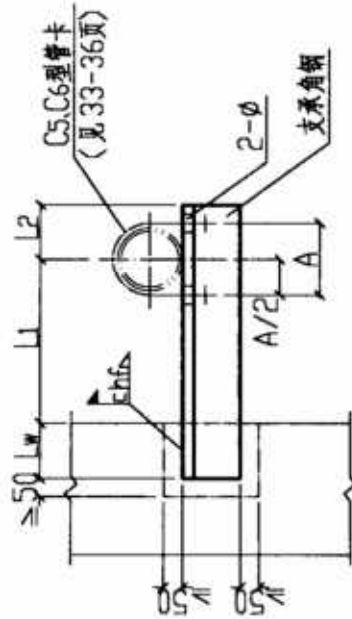
序号	公称直径 DN	托架间距 (m)	管重(kg)		规格	长度	件数	重量
			保温	不保温				
1	15	1.5	10	10	L45x4	270	1	0.74
2	20	1.5	10	10	L45x4	170	1	0.47
3	25	1.5	10	10	L45x4	270	1	0.74
4	32	1.5	20	20	L45x4	180	1	0.49
5	40	1.5	20	20	L45x4	290	1	0.79
6	50	1.5	20	20	L45x4	190	1	0.52
7	65	1.5	30	30	L45x4	290	1	0.79
8	80	1.5	30	30	L45x4	200	1	0.55
9	100	1.5	30	30	L45x4	300	1	0.82
10	125	1.5	30	30	L45x4	210	1	0.58
11	150	1.5	40	40	L45x4	310	1	0.85
12	100	1.5	30	30	L45x4	220	1	0.60
13	125	1.5	60	60	L45x4	340	1	0.93
14	150	1.5	50	50	L45x4	240	1	0.66
15	80	1.5	70	70	L45x4	350	1	0.96
16	100	1.5	120	120	L50x5	270	1	1.02
17	125	1.5	90	90	L45x4	380	1	1.04
18	150	1.5	90	90	L45x4	290	1	0.79
19	100	1.5	70	70	L50x5	420	1	1.58
20	125	1.5	120	120	L50x5	330	1	1.24
21	150	1.5	180	180	L63x6	460	1	2.63
22	100	1.5	160	160	L63x6	360	1	2.06
23	125	1.5	100	100	L50x5	380	1	1.43
24	150	1.5	170	170	L63x6	290	1	1.66
25	100	1.5	140	140	L63x6	430	1	2.46
26	125	1.5	240	240	L75x7	340	1	2.71
27	150	1.5	360	360	L75x7	460	1	3.67
28	100	1.5	320	320	L75x7	370	1	2.95

说明:

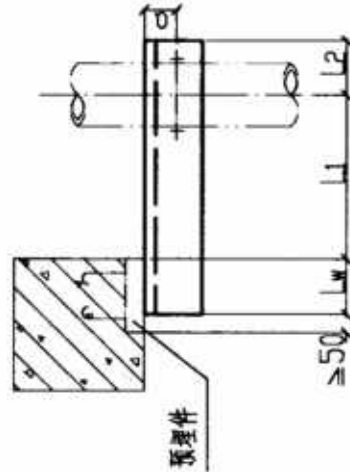
1. 本图尺寸以mm计。
2. 本图与 C5、C6 型管卡大样图同时使用。
3. 预埋件由设计确定。
4. 选用时如不符合本图条件时,应另行核算。
5. a 值

管架	L45x4	L50x5	L63x6	L75x7
a	25	30	35	45

http://www...



立视图



平面图

尺寸表

序号	DN	保温(-)		DN	A	φ	hf		L1	L2	Lw		hf		A	φ
		(-)	(=)				间距(m)	间距(m)			间距(m)	间距(m)	间距(m)	间距(m)		
1	15	(-)	(=)	65	153	10	-	4	150	130	60	60	4	4	210	12
2	20	(-)	(=)	80	158	10	-	4	150	140	60	60	4	4	223	12
3	25	(-)	(=)	100	165	10	-	4	170	150	60	60	4	5	249	12
4	32	(-)	(=)	125	174	10	-	4	190	170	60	70	5	5	277	14
5	40	(-)	(=)	150	180	10	-	4	200	180	80	80	6	6	302	14
6	50	(-)	(=)	100	192	10	-	4	170	120	70	70	5	5	182	

钢筋混凝土柱侧面预埋件式单管托架图(一)

DN15-DN150

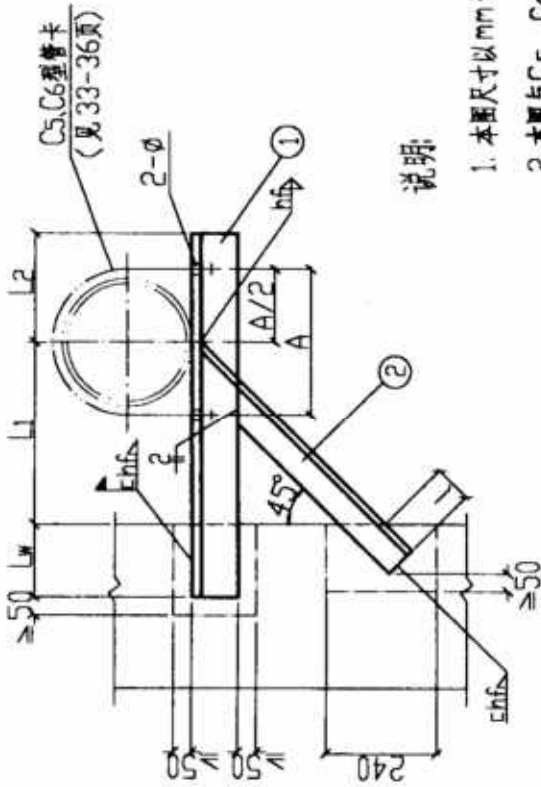
审核: 刘学仁 设计: 李作

图集号 03S402

页 56

材料明细表

序号	公称直径 DN	充架间距 (m)	管重(kg)		支承销①			斜撑角钢②				
			保温	不保温	规格	长度	件数	重量(kg)	规格	长度	件数	重量(kg)
1	200	3	310	1.96	L50x5	520	1	1.96	L50x5	395	1	1.49
			290	1.62	L50x5	430	1	1.62	L50x5	346	1	1.30
5	250	3	450	3.55	L63x6	620	1	3.55	L63x6	452	1	2.59
			420	2.97	L63x6	520	1	2.97	L63x6	387	1	2.21
3	300	3	620	3.78	L63x6	660	1	3.78	L63x6	480	1	2.75
			590	3.32	L63x6	580	1	3.32	L63x6	443	1	2.53
4	350	3	840	5.91	L75x7	740	1	5.91	L75x7	533	1	4.25
			810	5.51	L75x7	690	1	5.51	L63x6	496	1	2.84
5	400	3	1020	6.46	L75x7	810	1	6.46	L75x5	589	1	4.70
			980	5.99	L75x7	750	1	5.99	L75x5	537	1	4.29
6	200	6	610	4.31	L75x7	540	1	4.31	L63x6	395	1	2.26
			570	3.59	L75x7	450	1	3.59	L63x6	346	1	1.98
7	250	6	890	5.11	L75x7	640	1	5.11	L75x7	462	1	3.69
			840	4.31	L75x7	540	1	4.31	L63x6	397	1	2.27
8	300	6	1240	5.80	L80x7	680	1	5.80	L75x7	490	1	3.91
			1180	5.12	L80x7	600	1	5.12	L75x7	452	1	3.61
9	350	6	1680	8.43	L90x8	770	1	8.43	L90x8	553	1	6.06
			1620	7.56	L90x8	690	1	7.56	L75x7	514	1	4.10
10	400	6	2040	12.70	L100x10	840	1	12.70	L90x8	609	1	6.67
			1960	11.34	L100x10	750	1	11.34	L90x8	555	1	6.08



立视图

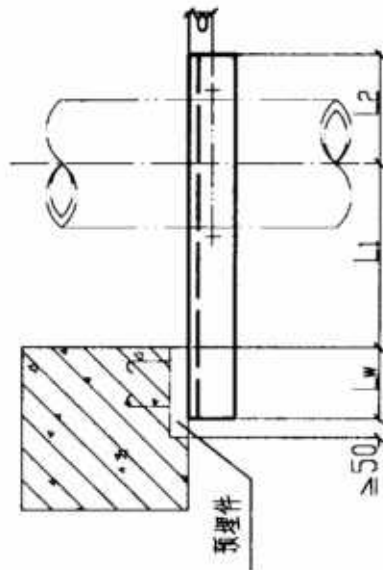
说明:

1. 本图尺寸以mm计。
2. 本图与C5、C6型管卡大样图同时使用。
3. 预埋件由设计确定。
4. 选用时如不符合本图条件时, 应另行核算。
5. a. 值

角钢	L50x5	L63x6	L75x7	L80x7	L90x8	L100x10
a.	30	35	45	45	50	55

尺寸表

序号	DN	保温(-)		L1	L2	W		hf		A	φ
		不保温(-)	不保温(-)			间距(m)	间距(m)	间距(m)	间距(m)		
1	200	(-)	(-)	230	210	3	6	3	6	356	14
		(-)	(-)	200	150	80	100	5	6	70	236
2	250	(-)	(-)	270	250	100	120	6	6	70	80
		(-)	(-)	230	190	100	120	6	6	70	294
3	300	(-)	(-)	290	270	100	120	6	6	70	80
		(-)	(-)	270	210	100	120	6	6	70	465
4	350	(-)	(-)	320	300	120	150	6	6	80	100
		(-)	(-)	300	240	120	150	6	6	80	399
5	400	(-)	(-)	360	330	120	150	6	6	80	100
		(-)	(-)	330	270	120	150	6	6	80	572
											452



平面图

钢筋混凝土柱侧面预埋件式单管托架图(二)

DN200-DN400

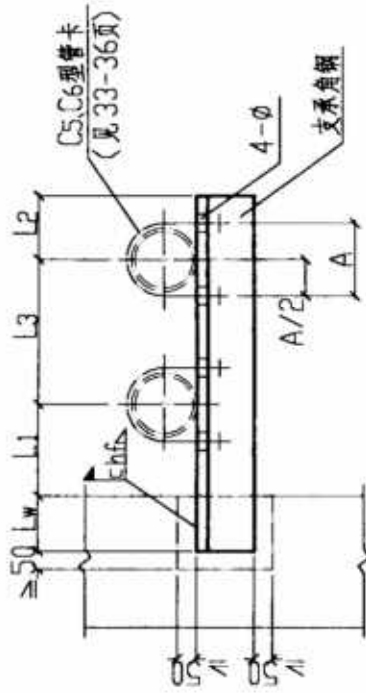
审核: 李俊 设计: 李俊

图样号 03S402

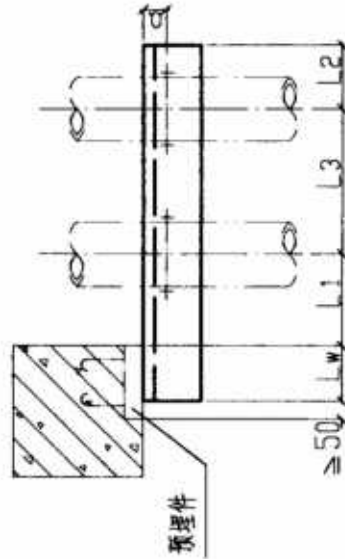
页 57

材料明细表

序号	公称直径 DN	充塞长度 (m)	单管重(kg)		支承角钢			
			保温	不保温	规格	长度	件数	重量 (kg)
1	15	1.5	10	10	L45x4	460	1	1.26
2	20	1.5	10	10	L45x4	270	1	0.74
3	25	1.5	10	10	L45x4	460	1	1.26
4	32	1.5	10	10	L45x4	290	1	0.79
5	40	1.5	10	10	L45x4	490	1	1.34
6	50	1.5	20	20	L45x4	310	1	0.85
7	65	1.5	20	20	L45x4	500	1	1.37
8	80	1.5	20	20	L45x4	340	1	0.93
9	100	1.5	30	30	L45x4	510	1	1.40
10	125	1.5	30	30	L45x4	360	1	0.99
11	150	1.5	40	40	L50x5	540	1	2.04
12	65	3	30	30	L50x5	390	1	1.47
13	80	3	30	30	L50x5	590	1	2.22
14	100	3	40	40	L50x5	430	1	1.62
15	125	3	40	40	L50x5	610	1	2.30
16	150	3	50	50	L50x5	480	1	1.81
17	100	3	50	50	L63x6	700	1	4.0
18	125	3	90	90	L63x6	550	1	3.15
19	150	3	70	70	L63x6	760	1	4.35
20	65	3	120	120	L63x6	610	1	3.49
21	80	3	180	180	L90x8	850	1	9.31
22	100	3	160	160	L90x8	690	1	7.56
23	125	3	60	60	L63x6	610	1	3.49
24	150	3	90	90	L63x6	450	1	2.57
25	80	6	70	70	L63x6	630	1	3.60
26	100	6	120	120	L63x6	500	1	2.86
27	125	6	100	100	L75x7	720	1	5.75
28	150	6	170	170	L90x8	570	1	6.24
29	125	3	140	140	L75x7	780	1	6.22
30	150	6	240	240	L90x8	630	1	6.90
31	100	6	360	360	L100x10	880	1	13.31
32	125	6	320	320	L90x8	710	1	7.77



立视图



平面图

说明

1. 本图尺寸以mm计。
2. 本图与C5、C6型管卡大样图同时使用。
3. 选用时如不符合本图条件时,应另行核算。
5. a值

角钢	L45x4	L50x5	L63x6	L75x7	L90x8	L100x10
a	25	30	35	45	50	55

尺寸表

序号	保温(-)		L1	L2	L3	Lw	hf			A	φ	序号	保温(-)		
	不保温(二)	不保温(二)					不保温(二)	不保温(二)	不保温(二)				不保温(二)		
1	(-)	(-)	110	190	100	60	1.5	3	6	153	10	7	65	(-)	(-)
2	(-)	(-)	70	100	40	60	1.5	3	6	33	10	8	80	(-)	(-)
3	(-)	(-)	110	190	100	60	1.5	3	6	158	10	8	80	(-)	(-)
4	(-)	(-)	80	110	40	60	1.5	3	6	38	10	9	100	(-)	(-)
5	(-)	(-)	120	200	110	60	1.5	3	6	165	10	9	100	(-)	(-)
6	(-)	(-)	80	120	50	60	1.5	3	6	45	10	10	125	(-)	(-)
7	(-)	(-)	120	210	110	60	1.5	3	6	174	10	10	125	(-)	(-)
8	(-)	(-)	90	140	50	60	1.5	3	6	54	10	11	150	(-)	(-)
9	(-)	(-)	130	210	110	60	1.5	3	6	180	10	11	150	(-)	(-)
10	(-)	(-)	100	150	50	60	1.5	3	6	60	10	11	150	(-)	(-)
11	(-)	(-)	130	230	120	60	1.5	3	6	192	10	11	150	(-)	(-)
12	(-)	(-)	100	170	60	60	1.5	3	6	72	10	11	150	(-)	(-)

钢筋混凝土柱侧面预埋件式双管托架图(一)

DN15-DN150

审核 李学仁 校对 李学仁 设计 李学仁

图样号 03S402

页 58

材料明细表

序号	公称直径 DN	托架间距 (m)		单管重 (kg)		支撑角钢 ①			斜撑角钢 ②		
		保湿	不保湿	规格	长度	件数	重量 (kg)	规格	长度	件数	重量 (kg)
1	200	保湿	310	L75x7	960	1	7.66	L75x7	991	1	7.91
		不保湿	290	L75x7	820	1	6.54	L63x6	869	1	4.97
2	250	保湿	450	L90x8	1140	1	12.48	L90x8	1167	1	12.78
		不保湿	420	L90x8	980	1	10.73	L75x7	1015	1	8.10
3	300	保湿	620	L100x10	1260	1	19.05	L100x10	1296	1	19.60
		不保湿	590	L90x8	1120	1	12.26	L90x8	1171	1	12.82
4	200	保湿	610	L100x10	990	1	14.97	L100x10	1011	1	15.29
		不保湿	570	L90x8	850	1	9.31	L75x7	888	1	7.09
5	250	保湿	890	L100x10	1170	1	17.69	L100x10	1197	1	18.10
		不保湿	840	L100x10	1010	1	15.27	L100x10	1044	1	15.79

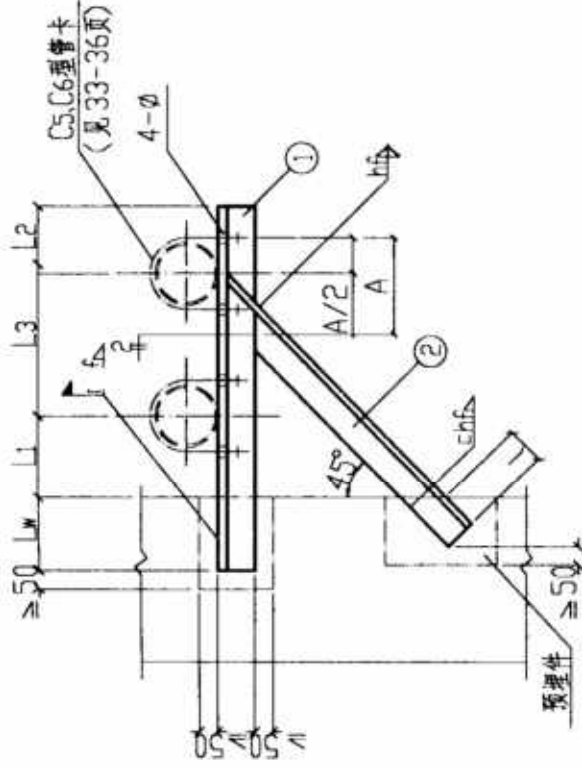
尺寸表

序号	公称直径 DN	保湿 (-)		不保湿 (二)		L1	L3	L2	Lw		hf		A	φ	
		间距 (m)	间距 (m)	间距 (m)	间距 (m)				间距 (m)	间距 (m)	间距 (m)	间距 (m)			
1	200	(-)	230	400	210	3	6	3	6	3	6	3	6	356	14
		(二)	200	350	150	120	150	100	120	120	150	120	150	236	18
2	250	(-)	270	470	250	3	6	3	6	3	6	3	6	414	18
		(二)	230	410	190	150	180	150	180	180	180	150	180	294	18
3	300	(-)	290	520	270	3	6	3	6	3	6	3	6	466	18
		(二)	270	460	210	180	180	180	180	180	180	150	150	346	18

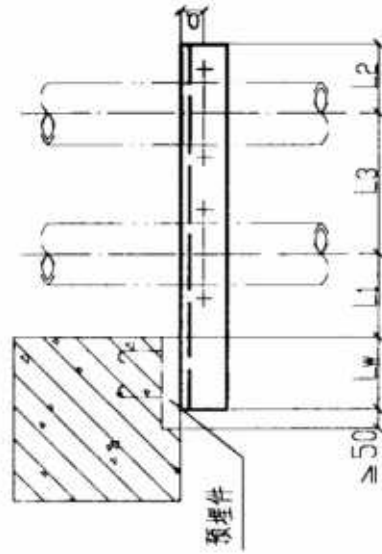
说明

1. 本图尺寸以mm计。
2. 本图与C5、C6型管卡大样图同时使用。
3. 预埋件由设计确定。
4. 选用时如不符合本图条件时, 应另行核算。
- 5 a 值

角钢	L75x7	L90x8	L100x10
a	45	50	50



立面图



平面图

钢筋混凝土柱侧面预埋件式双管托架图(二)

DN200-DN300

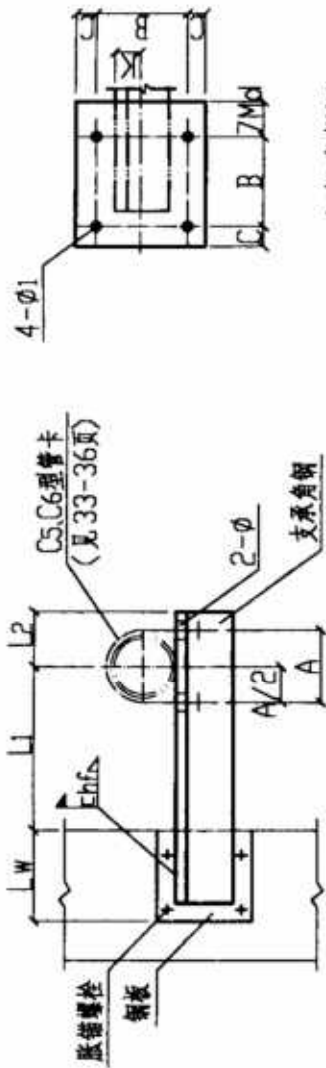
审核: 李仁 校对: 李仁 设计: 李仁

图集号 03S402

页 59

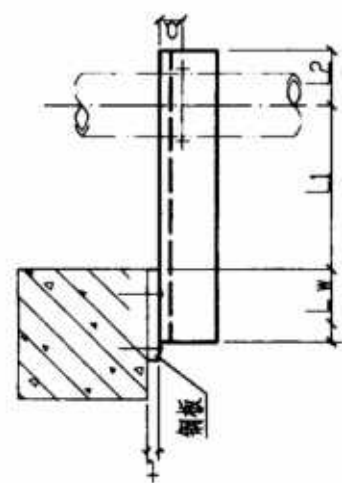
材料明细表

序号	公称直径 DN	托架间距 (m)		重量 (kg)	支系角钢		钢板		膨胀螺栓规格	螺母规格	垫圈规格
		保温	不保温		规格	长度	重量	数量			
1	15	1.5	10	L45x4	270	1.074	-6	1.25	M10	4	10.5
2	20	1.5	10	L45x4	170	1.047	140x190	1.25	M10	4	10.5
3	25	1.5	10	L45x4	270	1.074	-6	1.25	M10	4	10.5
4	32	1.5	10	L45x4	180	1.049	140x190	1.25	M10	4	10.5
5	40	1.5	10	L45x4	290	1.079	-6	1.25	M10	4	10.5
6	50	1.5	10	L45x4	190	1.052	140x190	1.25	M10	4	10.5
7	65	1.5	10	L45x4	290	1.079	-6	1.25	M10	4	10.5
8	80	1.5	10	L45x4	200	1.055	140x190	1.25	M10	4	10.5
9	100	1.5	10	L45x4	300	1.082	-6	2.01	M10	4	10.5
10	125	1.5	10	L45x4	210	1.058	140x190	1.25	M10	4	10.5
11	150	1.5	10	L45x4	310	1.085	-6	1.25	M10	4	10.5
12	100	1.5	10	L45x4	220	1.060	140x190	1.25	M10	4	10.5
13	125	1.5	10	L45x4	330	1.090	-6	1.25	M10	4	10.5
14	150	1.5	10	L45x4	240	1.066	140x190	1.25	M10	4	10.5
15	100	1.5	10	L45x4	350	1.096	-6	2.01	M10	4	10.5
16	125	1.5	10	L45x4	270	1.102	190x225	1.25	M10	4	10.5
17	150	1.5	10	L45x4	380	1.104	-6	1.25	M10	4	10.5
18	100	1.5	10	L45x4	290	1.079	140x190	1.25	M10	4	10.5
19	125	1.5	10	L50x5	410	1.55	-8	2.64	M12	4	12.5
20	150	1.5	10	L50x5	330	1.24	180x234	1.25	M12	4	12.5
21	100	1.5	10	L63x6	460	2.63	-8	2.85	M12	4	12.5
22	125	1.5	10	L63x6	360	2.06	190x239	1.25	M12	4	12.5
23	150	1.5	10	L50x5	380	1.43	140x204	1.25	M12	4	12.5
24	100	1.5	10	L63x6	290	1.66	190x239	1.25	M12	4	12.5
25	125	1.5	10	L63x6	430	2.46	180x234	1.25	M12	4	12.5
26	150	1.5	10	L75x7	340	2.71	190x239	1.25	M16	4	16.5
27	100	1.5	10	L75x7	460	3.67	240x312	1.25	M16	4	16.5
28	125	1.5	10	L75x7	370	2.95	240x312	1.25	M16	4	16.5



钢板大样图

立面图



平面图

说明

1. 本图尺寸以mm计。
2. 本图与C5、C6型管卡大样图同时使用。
3. 锚栓按混凝土建筑锚栓技术规范的要求选用。
4. 选用时如不符合本图条件时，应另行核算。
5. a、K值

角钢	L45x4	L50x5	L63x6	L75x7
a	25	30	35	45
K	20	25	30	35

尺寸表

序号	DN	保温 (-)	不保温 (二)	DN	hf	LW	hf		LW	L2	L1	L2	间距 ≤ 3m			间距 > 3m		
							间距 (m)	间距 (m)					B	C	φ1	B	C	φ1
1	15	(-)	(二)	75	4	60	1.5	3	60	130	140	130	100	20	12	12	210	12
2	20	(-)	(二)	80	4	60	1.5	3	60	140	150	140	100	20	12	12	223	12
3	25	(-)	(二)	100	4	60	1.5	3	60	150	170	150	100	20	12	12	249	12
4	32	(-)	(二)	125	4	60	1.5	3	60	170	190	170	120	30	14	14	277	14
5	40	(-)	(二)	150	4	60	1.5	3	60	180	200	180	120	30	14	14	302	14
6	50	(-)	(二)	200	4	60	1.5	3	60	200	220	200	120	30	14	14	350	14
7	65	(-)	(二)	270	4	60	1.5	3	60	270	300	270	120	30	14	14	400	14
8	80	(-)	(二)	350	4	60	1.5	3	60	350	380	350	120	30	14	14	450	14
9	100	(-)	(二)	450	4	60	1.5	3	60	450	480	450	120	30	14	14	550	14
10	125	(-)	(二)	600	4	60	1.5	3	60	600	630	600	120	30	14	14	700	14
11	150	(-)	(二)	800	4	60	1.5	3	60	800	830	800	120	30	14	14	900	14
12	100	(-)	(二)	100	4	60	1.5	3	60	100	100	100	100	20	12	12	182	12
13	125	(-)	(二)	125	4	60	1.5	3	60	125	125	125	100	20	12	12	182	12
14	150	(-)	(二)	150	4	60	1.5	3	60	150	150	150	100	20	12	12	182	12

钢筋混凝土柱侧面膨胀螺栓固定单管托架图(一)

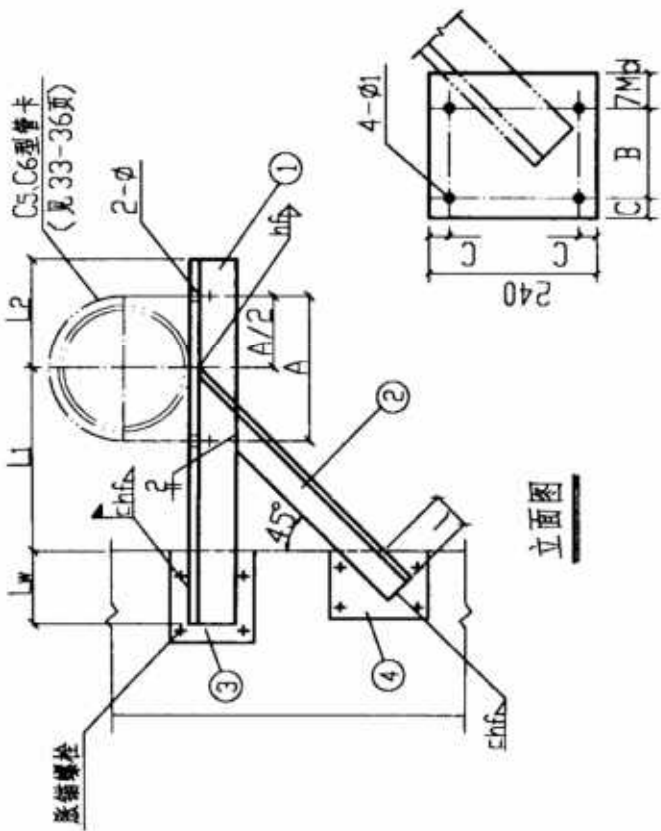
DN15-DN150

审核: *Phew* 校对: *李俊* 设计: *李俊* 页 60

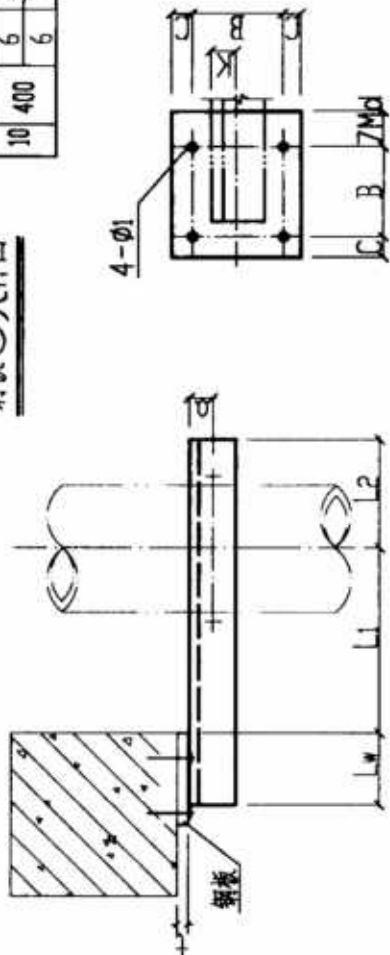
图样号 03S402

材料明细表

序号	公称直径 DN	托架间距 (m)	管架重量 (kg)	支承角钢 ①			斜撑角钢 ②			钢板 ③			钢板 ④			螺母	垫圈		
				规格	长度	重量 (kg)	规格	长度	重量 (kg)	规格	重量 (kg)	规格	重量 (kg)	规格	重量 (kg)				
1	200	3	310	L50x5	580	1.219	L50x5	455	1.172	120x170	1.096	170x240	11.192	M10	8	M10	8	10.5	8
2	250	3	290	L50x5	490	1.185	L50x5	412	1.155	120x170	1.096	170x240	11.192	M10	8	M10	8	10.5	8
3	300	3	450	L63x6	670	1.383	L63x6	498	1.285	150x209	1.148	209x240	12.36	M12	8	M12	8	12.5	8
4	350	3	620	L63x6	580	1.332	L63x6	455	1.260	150x209	1.148	209x240	12.36	M12	8	M12	8	12.5	8
5	400	3	590	L63x6	730	1.418	L63x6	540	1.309	150x209	1.148	209x240	12.36	M12	8	M12	8	12.5	8
6	200	6	840	L75x7	800	1.638	L75x7	592	1.472	180x262	1.364	240x262	13.95	M16	8	M16	8	16.5	8
7	250	6	890	L75x7	720	1.412	L63x6	564	1.323	150x209	1.197	209x240	12.36	M12	8	M12	8	12.5	8
8	300	6	1180	L75x7	850	1.678	L75x7	621	1.496	180x262	1.296	240x262	13.15	M16	8	M16	8	16.5	8
9	350	6	1620	L90x8	830	1.909	L90x8	612	1.670	230x330	1.596	240x330	16.22	M20	8	M20	8	21	8
10	400	6	1960	L90x8	880	1.964	L90x8	641	1.702	230x330	1.596	240x330	16.22	M20	8	M20	8	21	8



钢板④大样图



钢板③大样图

尺寸表

序号	DN	保温(-) 不保温(二)	L1			L2			hf			间距 <= 3m			间距 <= 6m			A	φ			
			(-)			(-)			3			B			C							
			3	6	6	3	6	6	3	6	3	6	3	6	3	6	3			6	3	6
1	200	(-)	230	210	200	150	140	160	5	6	130	130	80	20	6	12	100	25	14	6	356	14
2	250	(-)	260	250	230	190	160	180	6	6	130	140	100	25	6	14	120	30	18	8	414	18
3	300	(-)	290	270	270	210	160	180	6	6	130	140	100	25	6	14	120	30	18	8	466	18
4	350	(-)	320	300	300	240	180	210	6	6	140	160	120	30	8	18	150	40	22	10	519	18
5	400	(-)	340	330	330	270	180	210	6	6	140	160	120	30	8	18	150	40	22	10	572	22

4. 选用时如不符合本图条件时, 应另行核算.

5. a, K 值

角钢	L50x5	L63x6	L75x7	L90x8
a	30	35	45	50
K	25	30	35	45

1. 本图尺寸以 mm 计.

2. 本图与 C5, C6 型管卡大样图同时使用.

3. 锚栓按混凝土建筑锚栓技术规范或规定的要求选用.

钢筋混凝土柱侧面膨胀螺栓固定单管托架图(二)

DN200-DN400

审核: [Signature] 校对: [Signature] 设计: [Signature] 页 61

图集号

03S402

材料明细表

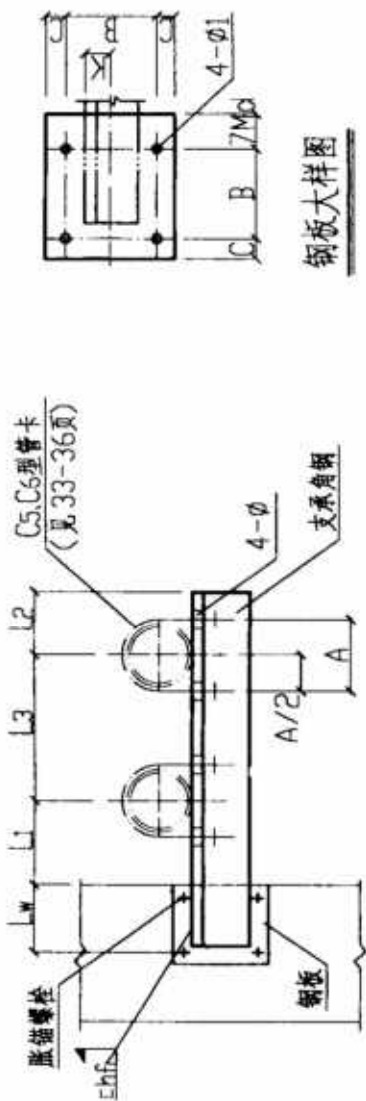
序号	公称直径 DN	单管重 (kg)		托架		重量 (kg)		支承角钢		钢板		膨胀螺栓		螺母		垫圈		
		保温	不保温	长度	件数	规格	重量	长度	件数	规格	重量	件数	规格	重量	件数			
1	15	1.5	10	1.48	540	1	L45x4	1.48	540	1	L45x4	1.48	4	M10	4	4	10.5	4
			10	1.01	370	1	L45x4	1.01	370	1	L40x190	1.01	4	M10	4	4	10.5	4
2	20	1.5	10	1.48	540	1	L45x4	1.48	540	1	L45x4	1.48	4	M10	4	4	10.5	4
			10	1.07	390	1	L45x4	1.07	390	1	L40x190	1.07	4	M10	4	4	10.5	4
3	25	1.5	10	1.56	570	1	L45x4	1.56	570	1	L45x4	1.56	4	M10	4	4	10.5	4
			20	1.12	410	1	L45x4	1.12	410	1	L40x190	1.12	4	M10	4	4	10.5	4
4	32	1.5	20	1.59	580	1	L45x4	1.59	580	1	L45x4	1.59	4	M10	4	4	10.5	4
			20	1.21	440	1	L45x4	1.21	440	1	L40x190	1.21	4	M10	4	4	10.5	4
5	40	1.5	30	1.64	600	1	L45x4	1.64	600	1	L45x4	1.64	4	M10	4	4	10.5	4
			30	1.26	460	1	L45x4	1.26	460	1	L40x190	1.26	4	M10	4	4	10.5	4
6	50	1.5	40	2.34	620	1	L50x5	2.34	620	1	L50x5	2.34	4	M10	4	4	10.5	4
			30	1.85	490	1	L50x5	1.85	490	1	L40x190	1.85	4	M10	4	4	10.5	4
7	65	1.5	30	2.49	660	1	L50x5	2.49	660	1	L50x5	2.49	4	M10	4	4	10.5	4
			50	2.00	530	1	L50x5	2.00	530	1	L40x190	2.00	4	M10	4	4	10.5	4
8	80	1.5	40	2.60	690	1	L50x5	2.60	690	1	L50x5	2.60	4	M10	4	4	10.5	4
			60	2.19	580	1	L50x5	2.19	580	1	L40x190	2.19	4	M10	4	4	10.5	4
9	100	1.5	50	4.40	770	1	L63x8	4.40	770	1	L63x8	4.40	4	M12	4	4	12.5	4
			90	3.72	650	1	L63x6	3.72	650	1	L80x234	3.72	4	M12	4	4	12.5	4
10	125	1.5	70	4.75	830	1	L63x6	4.75	830	1	L63x6	4.75	4	M12	4	4	12.5	4
			120	4.06	710	1	L63x6	4.06	710	1	L80x234	4.06	4	M12	4	4	12.5	4
11	150	1.5	80	10.18	930	1	L90x8	10.18	930	1	L90x8	10.18	4	M16	4	4	16.5	4
			160	6.30	790	1	L75x7	6.30	790	1	L230x307	6.30	4	M16	4	4	16.5	4
12	65	3	60	3.89	680	1	L63x6	3.89	680	1	L63x6	3.89	4	M12	4	4	12.5	4
			90	3.15	550	1	L63x6	3.15	550	1	L80x234	3.15	4	M12	4	4	12.5	4
13	80	3	70	4.06	710	1	L63x6	4.06	710	1	L63x6	4.06	4	M12	4	4	12.5	4
			120	3.43	600	1	L63x6	3.43	600	1	L80x234	3.43	4	M12	4	4	12.5	4
14	100	3	100	6.30	790	1	L75x7	6.30	790	1	L75x7	6.30	4	M12	4	4	12.5	4
			170	5.35	670	1	L75x7	5.35	670	1	L80x234	5.35	4	M12	4	4	12.5	4
15	125	3	140	6.78	850	1	L75x7	6.78	850	1	L75x7	6.78	4	M12	4	4	12.5	4
			240	7.99	730	1	L90x8	7.99	730	1	L80x234	7.99	4	M12	4	4	12.5	4
16	150	6	360	14.52	960	1	L100x10	14.52	960	1	L100x10	14.52	4	M16	4	4	16.5	4
			320	8.87	810	1	L90x8	8.87	810	1	L230x307	8.87	4	M16	4	4	16.5	4

钢筋混凝土柱侧面膨胀螺栓固定及管卡架图(一)

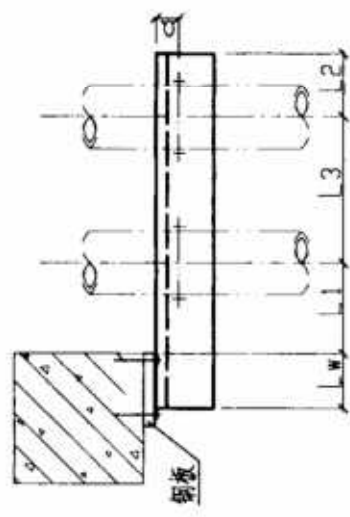
DN15-DN150

图集号 03S402

审核 *Wen* 校对 *李作* 设计 *李作* 页 62



钢板大样图



平面图

说明:

1. 本图尺寸以mm计。
2. 本图与C5、C6型管卡大样图同时使用。
3. 螺栓按混凝土建筑锚栓技术规范的要求选用。
4. 选用时如不符合本图条件时,应另行核算。
5. a、k 值

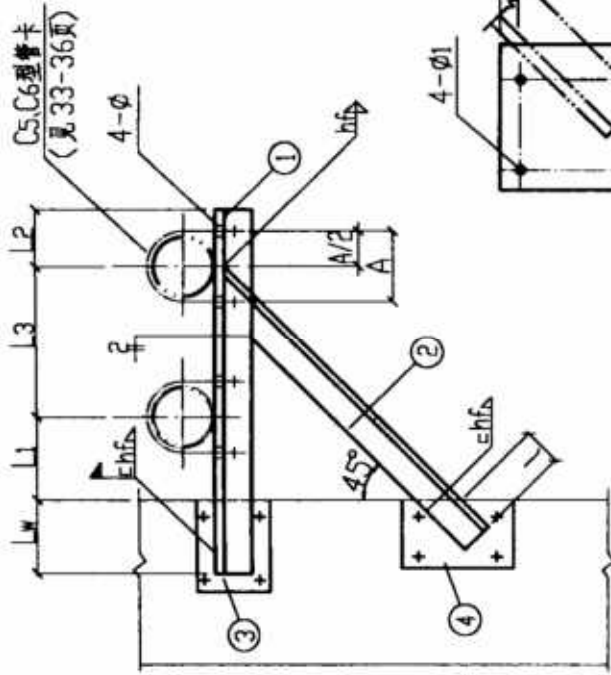
角钢	L45x4	L50x5	L63x6	L75x7	L90x8	L100x10
a	25	30	35	45	50	55
k	20	25	30	35	45	50

尺寸表

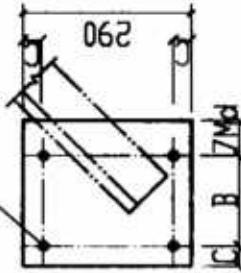
序号	DN	保温 (-)	不保温 (-)	A		B		C		h	hf	间距 ≤ 3m		间距 > 3m		
				L1	L2	L1	L2	L1	L2			L1	L2			
1	15	(-)	(=)	110	170	100	100	100	100	4	160	100	100	100	100	210
				70	100	40	40	40	40	40	40	160	100	100	100	100
2	20	(-)	(=)	110	170	100	100	100	100	4	160	100	100	100	100	223
				80	110	40	40	40	40	40	40	160	100	100	100	103
3	25	(-)	(=)	120	180	110	110	110	110	4	160	100	100	100	100	245
				80	120	50	50	50	50	50	50	160	100	100	100	129
4	32	(-)	(=)	120	190	110	110	110	110	4	160	100	100	100	100	277
				90	140	50	50	50	50	50	50	160	100	100	100	157
5	40	(-)	(=)	130	200	110	110	110	110	4	160	100	100	100	100	302
				100	150	50	50	50	50	50	50	160	100	100	100	182
6	50	(-)	(=)	130	210	120	120	120	120	5	160	100	100	100	100	327
				100	170	60	60	60	60	60	60	160	100	100	100	182

材 料 明 细 表

序号	公称直径 DN	管架间距 (m)	管架重量 (kg)	支承角钢 ①			斜撑角钢 ②			钢板 ③			钢板 ④			基槽螺栓 个数	螺母 个数	垫圈 个数
				规格	长度 (m)	重量 (kg)	规格	长度 (m)	重量 (kg)	规格	重量 (kg)	规格	重量 (kg)	规格	重量 (kg)			
1	200	3	310	L75x7	1051	18.39	L240X312X6	1	3.53	290X312X6	1	14.26	M16	8	M16	8	16.5	8
2	250	3	290	L63x6	938	15.37	L200X244X6	1	2.30	290X244X6	1	13.33	M12	8	M12	8	12.5	8
3	300	3	450	L90x8	1230	13.47	L240X312X6	1	3.53	290X312X6	1	14.26	M16	8	M16	8	16.5	8
4	200	6	610	L75x7	1085	18.66	L240X312X6	1	3.53	290X312X6	1	14.26	M16	8	M16	8	16.5	8
5	250	6	890	L100x10	1260	19.05	L240X312X6	1	3.53	290X312X6	1	14.26	M16	8	M16	8	16.5	8
		6	840	L100x10	1115	16.86	L240X312X6	1	3.53	290X312X6	1	14.26	M16	8	M16	8	16.5	8



立面图



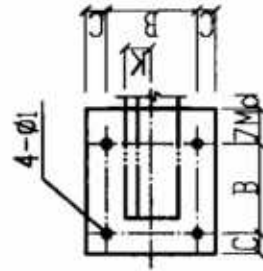
钢板④大样图

尺 寸 表

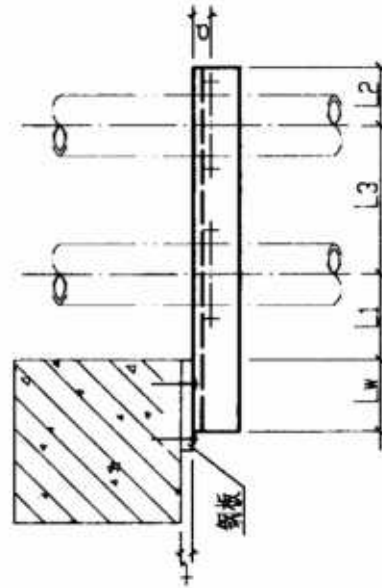
序号	DIN	LW (mm)		hf (mm)		间距 (m)			间距 ≤ 3m			间距 ≤ 6m			A	φ						
		保留(-)	不保留(=)	L1	L2	L1	L2	B	C	t	φ1	B	C	φ1			t					
		3	6	3	6	3	6	3	6	160	120	200	160	200			160	200				
1	200	(-)	(=)	230	400	210	220	250	6	6	160	160	40	6	18	200	45	22	6	356	14	
2	250	(-)	(=)	260	470	250	250	280	6	6	180	210	45	6	22	200	45	22	8	414	18	
3	300	(-)	(=)	290	520	270	280	-	8	-	210	-	45	6	22	-	-	-	-	-	466	18
				270	460	210	280	-	6	-	160	40	40	6	18	-	-	-	-	-	346	18

说明:

1. 本图尺寸以mm计。
2. 本图与C5、C6型管卡大样图同时使用。
3. 锚栓按混凝土建筑锚栓技术规范的要求选用。
4. 选用时如不符合本图条件时，应另行核算。
5. a、K值



钢板③大样图



平面图

钢筋混凝土柱侧面膨胀螺栓固定双管托架图(二)

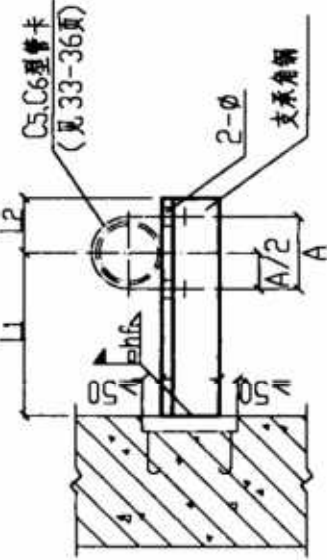
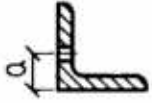
DN200-DN300

图集号 03S402

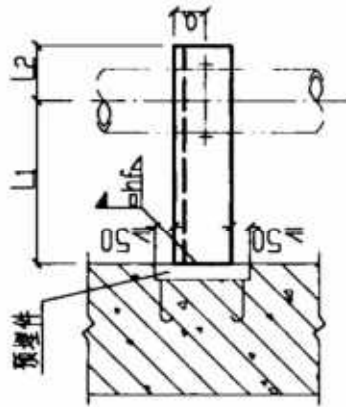
审核 *P. Chen* 校对 *李俊* 设计 *孙文斌* 页 63

材料明细表

序号	公称直径 DN	托架间距 (m)	管重(kg)		规格	长度	件数	重量
			保温	不保温				
			支承销钢					
1	15	1.5	10		L45x4	210	1	0.58
		1.5	10		L45x4	110	1	0.30
2	20	1.5	10		L45x4	210	1	0.58
		≤3	10		L45x4	120	1	0.33
3	25	1.5	10		L45x4	230	1	0.63
		≤3	20		L45x4	130	1	0.36
4	32	1.5	20		L45x4	230	1	0.63
		≤3	20		L45x4	140	1	0.38
5	40	≤3	30		L45x4	240	1	0.66
		≤3	30		L45x4	150	1	0.41
6	50	≤3	40		L45x4	250	1	0.69
		≤3	30		L45x4	160	1	0.44
7	65	≤3	60		L45x4	280	1	0.77
		≤6	90		L45x4	180	1	0.49
8	80	≤3	70		L45x4	290	1	0.79
		≤6	120		L45x4	210	1	0.58
9	100	1.5	50		L45x4	320	1	0.88
		3	90		L45x4	230	1	0.63
10	125	1.5	70		L50x5	360	1	1.36
		3	120		L50x5	270	1	1.02
11	150	3	180		L63x6	380	1	2.17
		3	160		L50x5	290	1	1.09
12	100	3	100		L50x5	320	1	1.21
		6	170		L50x5	230	1	0.87
13	125	3	140		L50x5	360	1	1.36
		6	240		L50x5	270	1	1.02
14	150	6	360		L75x7	380	1	3.03
		6	320		L63x6	290	1	1.66



立视图



平面图

尺寸表

序号	DN	hf		DN	保温(-)		L1	L2	A	φ	A	φ
		1.5	3		不保温(二)	不保温(一)						
1	15	4	-	153	10	7	110	100	153	10	7	12
		4	-	33	10	7	70	40	33	10	7	12
2	20	4	-	158	10	8	110	100	158	10	8	12
		4	-	38	10	8	80	40	38	10	8	12
3	25	4	-	165	10	9	120	110	165	10	9	12
		4	-	45	10	9	80	50	45	10	9	12
4	32	4	-	174	10	10	120	110	174	10	10	14
		4	-	54	10	10	90	50	54	10	10	14
5	40	4	-	180	10	11	130	110	180	10	11	14
		4	-	60	10	11	100	50	60	10	11	14
6	50	4	-	192	10		130	120	192	10		
		4	-	72	10		100	60	72	10		

http://www...

说明:

1. 本图尺寸以mm计。
2. 本图与C5、C6型管卡大样图同时使用。
3. 预埋件由设计确定。
4. 选用时如不符合本图条件时,应另行核算。

5. a值

角钢	a
L45x4	25
L50x5	30
L63x6	35
L75x7	45

钢筋混凝土墙、柱预埋件式单管托架图(一)

DN15-DN150

审核: 刘奎仁 校对: 李俊 设计: 李俊

图样号

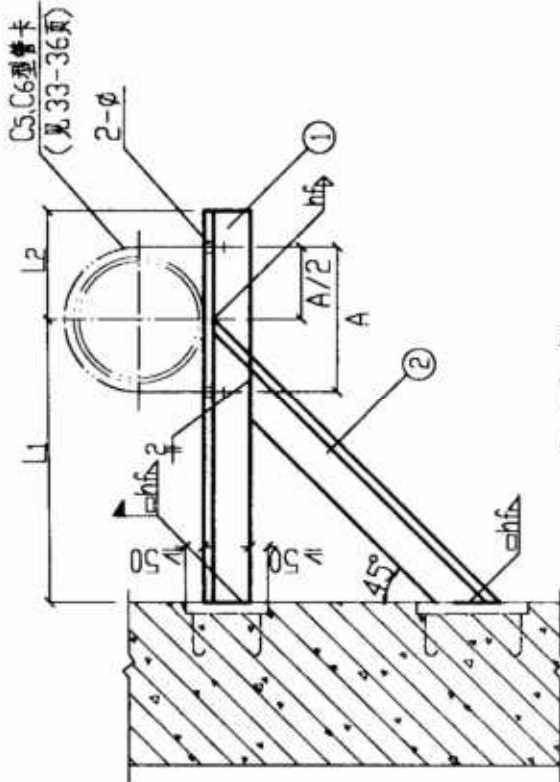
03S402

页

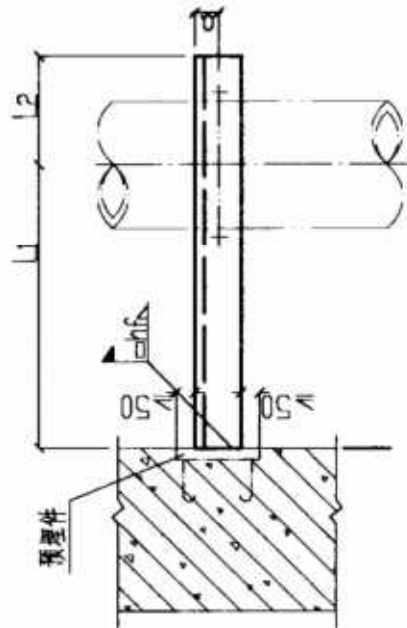
64

材料明细表

序号	公称直径 DN	托架间距 (m)	管重(kg)		支系角钢 ①			斜撑角钢 ②				
			保温	不保温	规格	长度	件数	重量 (kg)	规格	长度	件数	重量 (kg)
1	200	3	310	1.66	L50x5	440	1	1.66	L50x5	325	1	1.23
2	250	3	290	1.32	L50x5	350	1	1.32	L50x5	283	1	1.07
3	300	3	450	2.97	L63x6	520	1	2.97	L63x6	382	1	2.19
4	350	3	420	2.40	L63x6	420	1	2.40	L63x6	325	1	1.86
5	400	3	590	2.75	L63x6	560	1	2.75	L63x6	410	1	2.35
6	450	3	840	4.95	L75x7	620	1	4.95	L75x7	453	1	3.61
7	500	3	810	3.09	L63x6	540	1	3.09	L63x6	424	1	2.43
8	600	3	1020	5.51	L75x7	690	1	5.51	L75x7	509	1	4.06
9	700	3	980	4.79	L75x7	600	1	4.79	L75x7	467	1	3.73
10	800	6	610	2.52	L63x6	440	1	2.52	L63x6	325	1	1.86
11	900	6	570	2.00	L63x6	350	1	2.00	L63x6	283	1	1.62
12	1000	6	890	4.15	L75x7	520	1	4.15	L75x7	382	1	3.05
13	1100	6	840	3.35	L75x7	420	1	3.35	L63x6	325	1	1.86
14	1200	6	1240	4.47	L75x7	560	1	4.47	L75x7	410	1	3.27
15	1300	6	1180	3.83	L75x7	480	1	3.83	L75x7	382	1	3.05
16	1400	6	1680	6.79	L90x8	620	1	6.79	L90x8	453	1	4.96
17	1500	6	1620	5.91	L90x8	540	1	5.91	L75x7	424	1	3.38
18	1600	6	2040	7.56	L90x8	690	1	7.56	L90x8	509	1	5.57
19	1700	6	1960	6.57	L90x8	600	1	6.57	L90x8	467	1	5.11



立面图



平面图

说明

1. 本图尺寸以mm计。
2. 本图与C5、C6型管卡大样图同时使用。
3. 预埋件由设计确定。
4. 选用时如不符合本图条件时,应另行核算。
5. a值

角钢	L50x5	L63x6	L75x7	L90x8
a	30	35	45	50

尺寸表

序号	DN	保温(-)		L1	L2	hf		A	φ
		不保温(-)	不保温(-)			同层(m)	同层(m)		
1	200	(-)	(-)	230	210	3	6	356	14
		(=)	(=)	200	150	5	5	236	14
2	250	(-)	(-)	270	250	6	6	414	18
		(=)	(=)	230	190	6	6	294	18
3	300	(-)	(-)	290	270	6	6	466	18
		(=)	(=)	270	210	6	6	346	18
4	350	(-)	(-)	320	300	6	6	519	18
		(=)	(=)	300	240	6	6	399	18
5	400	(-)	(-)	360	330	6	6	572	22
		(=)	(=)	330	270	6	6	452	22

钢筋混凝土墙、柱预埋件式单管托架图(二)

DN200-DN400

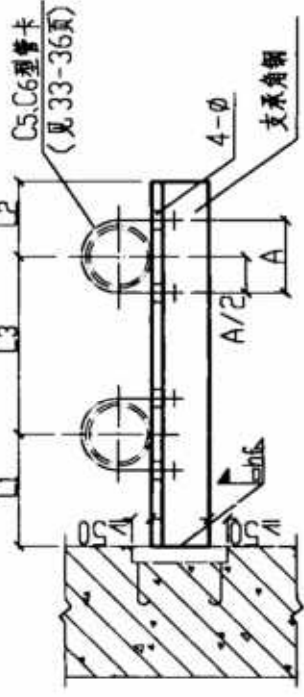
审核 刘学仁 校对 李成斌 设计 李成斌

图样号 03S402

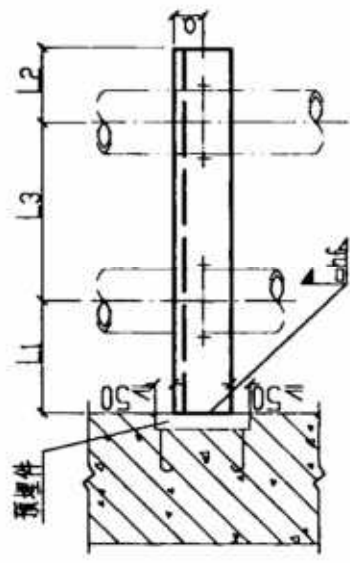
页 65

材料明细表

序号	公称直径 DN	托架间距 (m)	单管重(kg)		规格	长度	件数	重量
			保温	不保温				
1	15	1.5	10		L45x4	400	1	1.10
2	20	1.5	10		L45x4	210	1	0.58
3	25	1.5	10		L45x4	400	1	1.10
4	32	≤3	10		L45x4	230	1	0.63
5	40	1.5	10		L45x4	430	1	1.18
6	50	≤3	20		L45x4	250	1	0.69
7	65	1.5	20		L45x4	440	1	1.21
8	80	≤3	20		L45x4	280	1	0.77
9	100	≤3	30		L45x4	450	1	1.23
10	125	≤3	30		L45x4	300	1	0.82
11	150	≤3	40		L50x5	480	1	1.81
12	65	≤3	30		L50x5	330	1	1.24
13	80	3	50		L50x5	530	1	2.0
14	100	3	90		L50x5	370	1	1.39
15	125	3	120		L50x5	550	1	2.07
16	150	3	160		L50x5	420	1	1.58
17	200	3	240		L63x6	610	1	3.49
18	250	3	320		L63x6	470	1	2.69
19	300	3	400		L63x6	680	1	3.89
20	350	3	480		L63x6	530	1	3.03
21	400	3	560		L90x8	730	1	8.00
22	450	3	640		L75x7	590	1	4.71
23	500	3	720		L63x6	530	1	3.03
24	550	6	900		L63x6	370	1	2.12
25	600	3	70		L63x6	550	1	3.15
26	650	6	120		L63x6	420	1	2.40
27	700	3	100		L75x7	610	1	4.87
28	750	6	170		L75x7	470	1	3.75
29	800	3	140		L75x7	680	1	5.43
30	850	6	240		L90x8	530	1	5.80
31	900	6	360		L100x10	730	1	11.03
32	950	6	320		L90x8	590	1	6.46



立视图



平面图

说明

1. 本图尺寸以mm计。
2. 本图与C5、C6型管卡大样图同时使用。
3. 预埋件由设计确定。
4. 选用时如不符合本图条件时,应另行核算。
5. a值

角钢	L45x4	L50x5	L63x6	L75x7	L90x8	L100x10
a	25	30	35	45	50	55

尺寸表

序号	DN	保温(-)		不保温(-)		A	φ	序 号	DN	保温(-)		不保温(-)		A	φ
		L1	L2	L1	L2					L1	L2	L1	L2		
1	15	(-)	(-)	(-)	(-)	153	10	7	65	(-)	(-)	(-)	(-)	210	12
2	20	(-)	(-)	(-)	(-)	33	10	8	80	(-)	(-)	(-)	(-)	223	12
3	25	(-)	(-)	(-)	(-)	38	10	9	100	(-)	(-)	(-)	(-)	249	12
4	32	(-)	(-)	(-)	(-)	45	10	10	125	(-)	(-)	(-)	(-)	277	14
5	40	(-)	(-)	(-)	(-)	54	10	11	150	(-)	(-)	(-)	(-)	302	14
6	50	(-)	(-)	(-)	(-)	72	10	12	200	(-)	(-)	(-)	(-)	360	16

钢筋混凝土墙、柱预埋件式双管托架图(-)

DN15-DN150

审核: 刘学仁 校对: 杨成刚 设计: 李作华

图集号 03S402

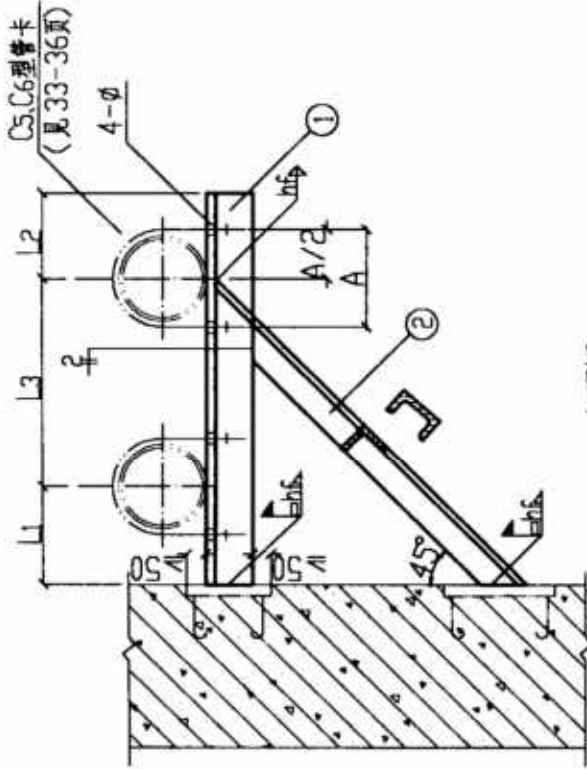
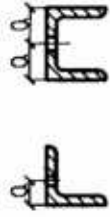
页 66

材料明细表

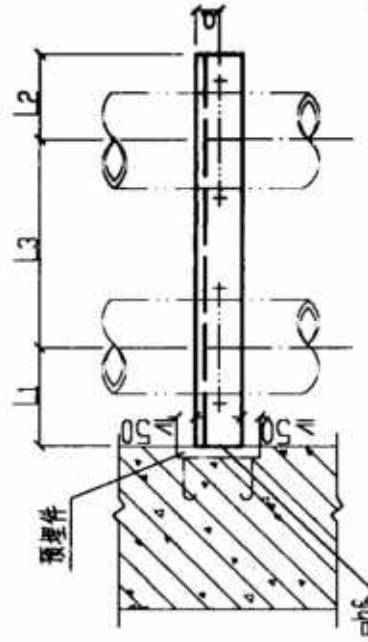
序号	公称直径 DN	托架间距 (m)		单管重 (kg)		支承型钢 ①			斜撑角钢 ②		
		保温	不保温	规格	长度	件数	重量 (kg)	规格	长度	件数	重量 (kg)
1	200	3	310	L75x7	840	1	6.70	L75x7	891	1	17.11
		3	290	L75x7	700	1	5.59	L63x6	778	1	14.45
2	250	3	450	L90x8	990	1	10.84	L90x8	1047	1	11.46
		3	420	L90x8	830	1	9.09	L75x7	905	1	17.22
3	300	3	620	L100x10	1080	1	16.33	L100x10	1146	1	17.33
		3	590	L100x10	940	1	14.21	L90x8	1032	1	11.30
4	350	3	840	C14a	1200	1	17.44	C14a	1273	1	18.50
		3	810	C14a	1070	1	15.55	C12.6	1174	1	14.45
5	400	3	1020	C16a	1330	1	22.92	C16a	1414	1	124.36
		3	980	C16a	1190	1	20.50	C14a	1301	1	18.90
6	200	6	610	L90x8	840	1	9.20	L90x8	891	1	19.76
		6	570	L90x8	700	1	7.67	L90x8	778	1	18.52
7	250	6	890	L100x10	990	1	14.97	L100x10	1047	1	15.83
		6	840	L100x10	830	1	12.55	L90x8	905	1	19.91
8	300	6	1240	C16a	1080	1	18.61	C16a	1146	1	19.75
		6	1180	C16a	940	1	16.20	C12.6	1032	1	12.70
9	350	6	1680	C20a	1200	1	27.16	C20a	1273	1	28.81
		6	1620	C20a	1070	1	24.21	C16a	1174	1	20.23
10	400	6	2040	C22a	1330	1	33.24	C22a	1414	1	35.34
		6	1960	C22a	1190	1	29.74	C20a	1301	1	29.44

尺寸表

序号	DN	保温 (-)		L1	L3	L2	hf		A	φ
		(-)	(=)				间距 (m)	3		
1	200	(-)	(=)	230	400	210	6	6	356	14
		(-)	(=)	200	350	150	6	6	236	14
2	250	(-)	(=)	270	470	250	6	8	414	18
		(-)	(=)	230	410	190	6	6	294	18
3	300	(-)	(=)	290	520	270	8	6	466	18
		(-)	(=)	270	460	210	6	6	346	18
4	350	(-)	(=)	320	580	300	6	6	519	18
		(-)	(=)	300	530	240	6	6	399	18
5	400	(-)	(=)	360	640	330	6	6	572	22
		(-)	(=)	330	590	270	6	6	452	22



立面图



平面图

说明

1. 本图尺寸以 mm 计。
2. 本图与 C5、C6 型管卡大样图同时使用。
3. 预埋件由设计确定。
4. 选用时如不符合本图条件时, 应另行核算。
5. a 值

角钢	L75x7	L90x8	C100x10	C14a	C16a	C20a	C22a
a	45	50	55	35	35	45	45

钢筋混凝土墙、柱预埋件式及管托架图(二)

DN200-DN400

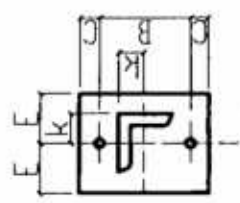
审核 刘圣红 校对 李政 设计 李作

图样号 03S402

页 67

材料明细表

序号	公称直径 DN	托架间距 (m)	托架重量(kg)		支 承 角 钢		钢 板		胀 锚 螺 栓		螺 母	垫 圈				
			保 温	不 保 温	规 格	长 度	件 数	重 量 (kg)	规 格	重 量 (kg)			个 数			
1	15	1.5	10	10	L45x4	210	1	0.58	-6	10.40	M10	2	M10	2	10.5	2
		1.5	10	10	L45x4	104	1	0.28	60x140							
2	20	1.5	10	10	L45x4	210	1	0.58	-6	10.40	M10	2	M10	2	10.5	2
		1.5	10	10	L45x4	114	1	0.31	60x140							
3	25	1.5	10	10	L45x4	224	1	0.61	-6	10.40	M10	2	M10	2	10.5	2
		1.5	10	10	L45x4	124	1	0.34	60x140							
4	32	1.5	20	20	L45x4	230	1	0.63	-6	10.40	M10	2	M10	2	10.5	2
		1.5	20	20	L45x4	134	1	0.37	60x140							
5	40	1.5	30	30	L45x4	234	1	0.64	-6	10.40	M10	2	M10	2	10.5	2
		1.5	30	30	L45x4	144	1	0.39	60x140							
6	50	1.5	40	40	L45x4	250	1	0.69	-6	10.40	M10	2	M10	2	10.5	2
		1.5	40	40	L45x4	154	1	0.42	60x140							
7	65	1.5	60	60	L45x4	274	1	0.75	-6	10.40	M10	2	M10	2	10.5	2
		1.5	60	60	L45x4	174	1	0.48	60x140							
8	80	1.5	70	70	L45x4	290	1	0.79	-6	10.40	M10	2	M10	2	10.5	2
		1.5	70	70	L45x4	204	1	0.56	60x140							
9	100	1.5	90	90	L45x4	314	1	0.86	-6	10.40	M10	2	M10	2	10.5	2
		1.5	90	90	L45x4	224	1	0.61	60x140							
10	125	1.5	120	120	L50x5	354	1	1.33	-6	10.59	M12	2	M12	2	12.5	2
		1.5	120	120	L50x5	264	1	1.00	70x180							
11	150	1.5	180	180	L63x6	380	1	2.17	-6	11.30	M16	2	M16	2	16.5	2
		1.5	180	180	L63x6	284	1	1.62	70x180							
12	200	1.5	300	300	L50x5	314	1	1.18	-6	10.59	M12	2	M12	2	12.5	2
		1.5	300	300	L50x5	224	1	0.84	70x180							
13	225	1.5	360	360	L63x6	354	1	2.02	-6	10.59	M12	2	M12	2	12.5	2
		1.5	360	360	L63x6	264	1	1.51	70x180							
14	250	1.5	420	420	L75x7	380	1	3.03	-6	11.44	M16	2	M16	2	16.5	2
		1.5	420	420	L75x7	282	1	2.25	90x180							

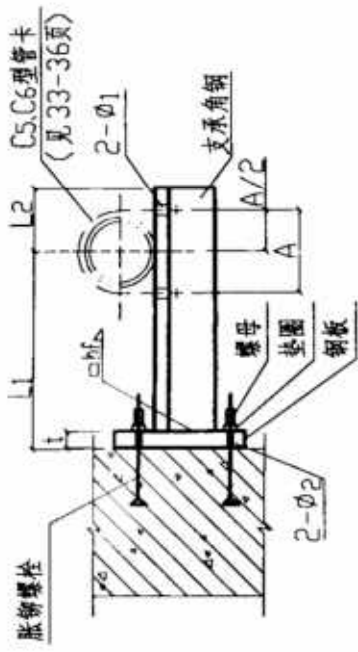


钢板大样图

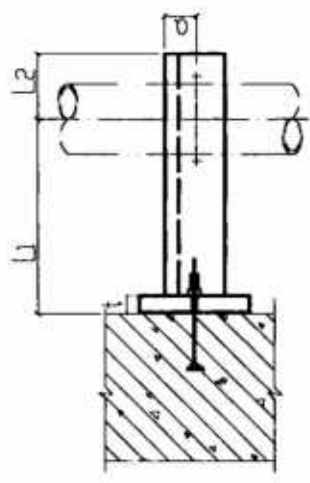
说明

1. 本图尺寸以mm计。
2. 本图与 C5、C6 型管卡大样图同时使用。
3. 锚栓按混凝土建筑锚栓技术规范或规定的要求选用。
4. 选用时如不符合本图条件，应另行核算。
5. a, k 值

角 钢	L45x4	L50x5	L63x6	L75x7
a	25	30	35	45
k	20	25	30	35



立面图



平面图

尺 寸 表

序 号	DN	保 温 (-)	不 保 温 (+)	DN	保 温 (-)	不 保 温 (+)	间 距 ≤ 3m		间 距 ≤ 3m		B	C	E	t	hf	φ2	φ1					
							L1	L2	L1	L2												
1	15	(-)	(+)	7	150	130	100	20	30	6	4	12	3	100	20	30	6	4	12	210	12	
		(-)	(+)	10	110	70	100	20	30	6	4	12	3	100	20	30	6	4	12	90	12	
2	20	(-)	(+)	8	156	140	100	20	30	6	4	12	3	100	20	30	6	4	12	223	12	
		(-)	(+)	10	130	80	100	20	30	6	4	12	3	100	20	30	6	4	12	103	12	
3	25	(-)	(+)	9	170	150	100	20	30	6	4	12	3	120	30	35	6	5	14	249	12	
		(-)	(+)	10	140	90	100	20	30	6	4	12	3	120	30	35	6	5	14	129	12	
4	32	(-)	(+)	10	190	170	120	30	35	6	5	14	3	120	30	35	6	5	14	277	14	
		(-)	(+)	10	160	110	120	30	35	6	5	14	3	120	30	35	6	5	14	157	14	
5	40	(-)	(+)	11	208	180	160	35	50	8	6	18	6	160	35	50	8	6	18	302	14	
		(-)	(+)	10	170	120	120	30	45	6	5	14	6	160	35	45	8	6	18	182	14	
6	50	(-)	(+)	10	236	220	100	20	30	6	4	12	192	10								
		(-)	(+)	10	100	60	100	20	30	6	4	12	72	10								

胀锚螺栓固定单管托架图(一)

DN15-DN150

图集号

03S402

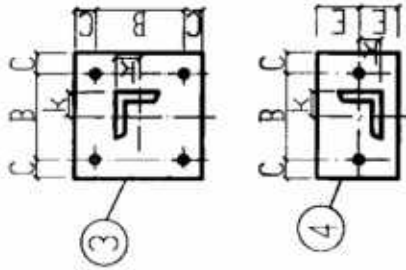
审核 刘圣心 校对 初政明 设计 李作

页

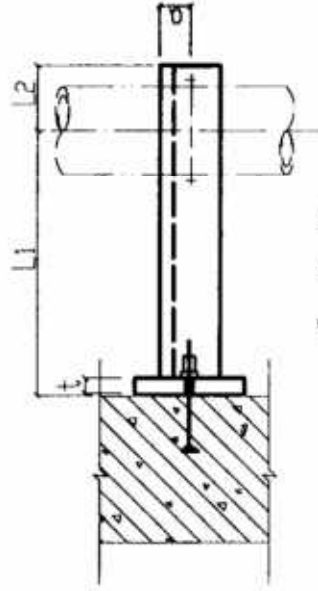
68

材料明细表

序号	公称直径 DN (mm)	托架高度 (mm)	半管重 (kg)		支承角钢 ①		斜撑角钢 ②			钢板 ③		钢板 ④		垫圈		
			保温	不保温	规格	长度	重量 (kg)	规格	长度	重量 (kg)	规格	重量 (kg)	规格		重量 (kg)	
1	1200	3	310	1.66	L50x5	440	1.66	L50x5	325	1.23	-6	1.059	M10	6	10.5	6
2	250	3	290	1.30	L50x5	344	1.30	L50x5	274	1.03	140x140	1.088	M12	6	12.5	6
3	300	3	450	2.99	L63x6	522	2.99	L63x6	385	1.21	-6	1.088	M12	6	12.5	6
4	350	3	420	2.37	L63x6	414	2.37	L63x6	317	1.81	170x170	1.166	M16	6	16.5	6
5	400	3	620	4.96	L75x7	622	4.96	L75x7	455	1.36	-6	1.088	M12	6	12.5	6
6	200	6	610	2.52	L63x6	440	2.52	L63x6	325	1.86	170x170	1.166	M16	6	16.5	6
7	250	6	570	1.97	L63x6	344	1.97	L63x6	274	1.57	140x140	1.059	M10	6	10.5	6
8	300	6	840	4.47	L75x7	560	4.47	L75x7	410	1.36	-6	1.088	M12	6	12.5	6
9	350	6	1680	6.79	L90x8	620	6.79	L90x8	453	1.49	280x280	1.330	M20	6	21.6	6
10	400	6	2040	7.56	L90x8	690	7.56	L90x8	509	1.57	280x280	1.330	M20	6	21.6	6
11	400	6	1960	6.46	L90x8	590	6.46	L90x8	452	1.49	280x280	1.330	M20	6	21.6	6



立面图



平面图

钢板大样图

说明:

1. 本图尺寸以mm计。
2. 本图与C5、C6型管卡大样图同时使用。
3. 锚栓按混凝土建筑锚栓技术规范或规定的要求选用。
4. 选用时如不符合本图条件, 应另行核算。

尺寸表

件号	DN	间距 3m		间距 6m		A	φ1	件号	间距 3m		间距 6m		A	φ1																		
		B	C	E	t				h	f	φ2	B			C	E	t	h	f	φ2												
1	1200	100	20	45	6	5	12	120	25	55	6	5	14	356	14	4350	(-)	330	300	160	30	160	8	18	200	40	75	10	6	22	519	
2	250	120	20	45	6	5	12	100	20	45	6	5	12	236	14	330	(-)	300	240	120	25	55	6	6	14	160	30	160	8	18	399	
3	300	120	25	55	6	14	294	120	25	55	6	14	294	18	414	18	5400	(-)	370	330	160	30	160	8	18	200	40	75	10	6	22	572
		160	30	50	8	18	346	160	30	50	8	18	346					(-)	330	270											452	

角	钢	L50x5	L63x6	L75x7	L90x8
Q		30	35	45	50
K		25	30	35	45

胀锚螺栓固定单管托架图(二)

DN200-DN400

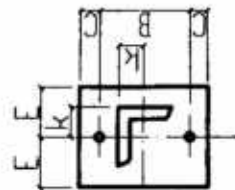
图集号 03S402

审核 刘学仁 校对 刘学仁 设计 刘学仁

页 69

材料明细表

序号	公称直径 DN	间距 (m)	单管重 (kg)	支系角钢		钢条		底锚螺栓	螺母	垫圈			
				规格	长度	重量 (kg)	规格				重量 (kg)		
1	15	1.5	10	L45x4	414	1.13	-6	M10	2	M10	2	10.5	2
2	20	1.5	10	L45x4	204	0.56	60x140	M10	2	M10	2	10.5	2
3	25	1.5	10	L45x4	224	1.16	-6	M10	2	M10	2	10.5	2
4	32	1.5	20	L45x4	444	1.22	60x140	M10	2	M10	2	10.5	2
5	40	1.5	30	L45x4	274	0.75	-6	M10	2	M10	2	10.5	2
6	50	1.5	40	L50x5	474	1.30	-6	M10	2	M10	2	10.5	2
7	65	1.5	50	L50x5	294	0.81	60x140	M12	2	M12	2	12.5	2
8	80	1.5	70	L50x5	544	2.05	-6	M12	2	M12	2	12.5	2
9	100	1.5	90	L63x6	364	1.37	70x180	M16	2	M16	2	16.5	2
10	125	1.5	120	L63x6	702	4.02	-8	M16	2	M16	2	16.5	2
11	150	1.5	160	L75x7	522	2.99	90x230	M20	2	M20	2	21	2
12	165	1.5	30	L63x6	544	3.11	-8	M16	2	M16	2	16.5	2
13	180	1.5	70	L63x6	362	2.07	90x220	M16	2	M16	2	16.5	2
14	100	1.5	100	L75x7	584	3.34	-8	M16	2	M16	2	16.5	2
15	125	1.5	140	L75x7	412	2.36	90x220	M16	2	M16	2	16.5	2
16	150	1.5	240	L75x7	642	5.12	-8	M16	2	M16	2	16.5	2
			360	L100x10	462	3.69	100x230	M20	2	M20	2	21	2
			320	L90x8	702	5.60	-8	M20	2	M20	2	21	2
			320	L90x8	522	4.17	100x230	M20	2	M20	2	21	2
			320	L90x8	750	11.34	120x280	M20	2	M20	2	21	2
			320	L90x8	580	6.35	110x230	M20	2	M20	2	21	2

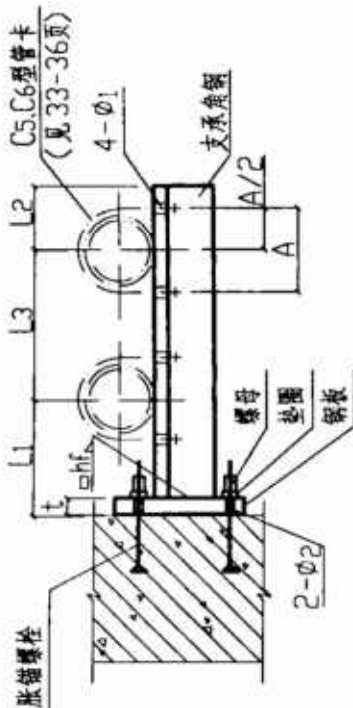


钢板大样图

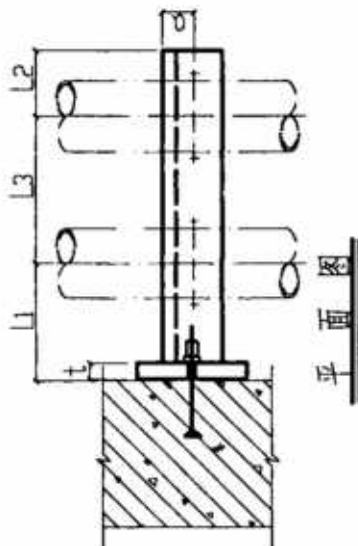
说明:

1. 本图尺寸以mm计。
2. 本图与C5、C6型管卡大样图同时使用。
3. 锚栓按混凝土建筑锚栓技术规范或规定的要求选用。
4. 选用时如不符合本图条件,应另行核算。
5. a, k, 值。

角钢	L45x4	L50x5	L63x6	L75x7	L90x8	L100x10
a	25	30	35	45	50	55
k	20	25	30	35	45	50



立面图



平面图

尺寸表

序号	DN	间距 ≤ 3m						3m < 间距 ≤ 6m																							
		L1	L2	B	C	E	t	hf	∅A	∅B	∅C	E	t	hf	∅A	∅B	∅C														
1	15	130	190	100	100	20	30	6	4	12	153	10	7	65	170	250	130	120	30	35	6	5	14	160	30	45	8	6	18	210	12
2	20	140	190	100	100	20	30	6	4	12	158	10	8	80	190	260	140	120	30	35	6	5	14	160	30	45	8	6	18	223	12
3	25	140	200	110	100	20	30	6	4	12	165	10	9	100	200	300	150	160	35	45	8	6	18	160	35	50	8	6	18	249	12
4	32	150	210	110	100	20	30	6	4	12	174	10	10	125	220	320	170	160	35	45	8	6	18	160	35	50	8	6	18	277	14
5	40	160	210	110	100	20	30	6	4	12	180	10	11	150	230	350	180	200	40	60	10	6	22	200	40	60	10	8	22	302	14
6	50	160	230	120	120	30	35	6	5	14	192	10	12	180	170	300	120	160	35	55	8	6	18	200	40	55	10	6	22	182	14

胀锚螺栓固定双管托架图(一)

DN15-DN150

审核: 李俊 校对: 李俊 设计: 李俊

图集号 03S402

页 70

材料明细表

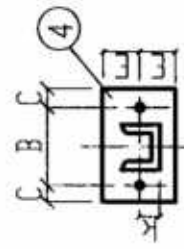
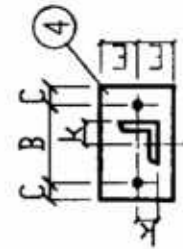
序号	公称直径 DN	托架间距 (m)	保温 保温 不保温	支承角钢 槽钢 ①		斜撑角钢 槽钢 ②		钢板 ③		④		螺母		垫圈				
				规格	长度	重量 (kg)	件数	规格	长度	重量 (kg)	件数	规格	重量 (kg)		件数	规格	重量 (kg)	件数
1	200	3	310	L63x6	862	4.93	1	L75x7	922	7.36	1	220x220	1	1.66	M16	6	16.5	6
2	250	3	290	L63x6	694	3.97	1	L63x6	769	4.40	1	170x170	1	0.88	M12	6	12.5	6
3	300	3	450	L75x7	1000	7.98	1	L90x8	1061	11.62	1	280x280	1	3.30	M20	6	21	6
4	350	3	620	L90x8	822	6.56	1	L75x7	894	7.13	1	220x220	1	1.66	M16	6	16.5	6
5	400	3	980	L90x8	930	10.18	1	L90x8	1018	11.15	1	240x240	1	3.52	M20	6	21	6
6	200	6	610	L75x7	860	6.86	1	L90x8	919	10.06	1	280x280	1	3.96	M20	6	21	6
7	250	6	890	L100x10	1000	15.12	1	L100x10	1061	16.04	1	220x220	1	1.36	M16	6	16.5	6
8	300	6	1240	L100x10	820	12.40	1	L90x8	891	9.76	1	280x280	1	3.30	M20	6	21	6
9	350	6	1680	L100x10	1108	19.09	1	L100x10	1185	20.42	1	320x320	1	5.43	M20	6	21	6
10	400	6	1960	L100x10	928	18.33	1	L100x10	1015	12.49	1	280x280	1	3.96	M20	6	21	6
					1226	27.74	1	c20a	1310	29.65	1	380x380	1	8.35	M24	6	25	6
					1058	27.26	1	c16a	1157	19.94	1	320x320	1	5.43	M24	6	25	6
					1346	33.64	1	c22a	1437	35.91	1	400x400	1	8.79	M24	6	25	6
					1176	33.46	1	c20a	1281	28.99	1	380x380	1	8.35	M24	6	25	6

说明:

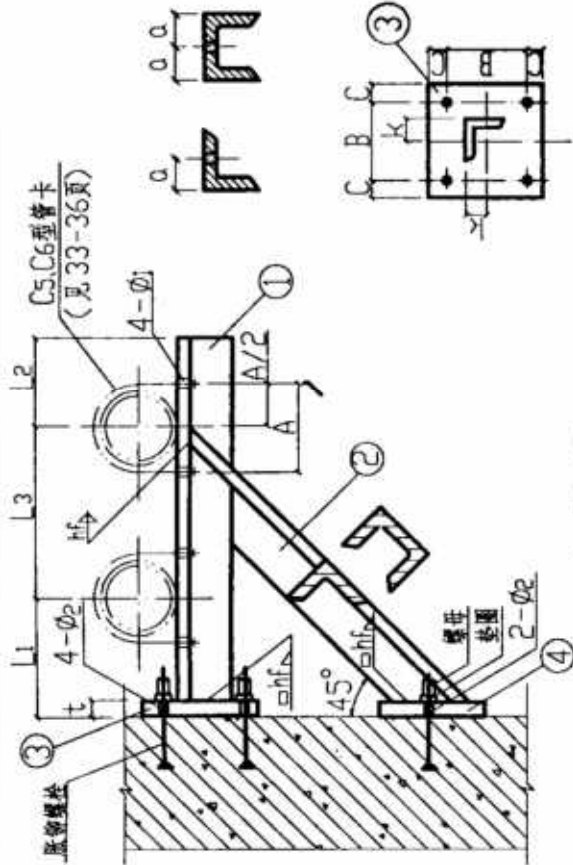
1. 本图尺寸以mm计。
2. 本图与C5、C6型管卡大样图同时使用。
3. 锚栓按混凝土建筑锚栓技术规范或规定的要求选用。
4. 选用时如不符合本图条件, 应另行核算。

5. O, K 值

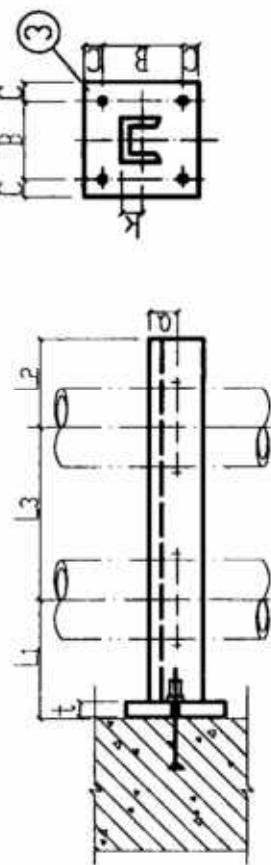
型钢	L63x6	L75x7	L90x8	L100x10	c12.6	c14a	c16a	c20a	c22a
O	35	45	50	55	30	35	35	45	45
K	30	35	45	50	25	30	30	35	35



钢板大样图



立面图



平面图

钢板大样图

尺寸表

序号	DN	保温 (-) 不保温 (+)	间距 3m						间距 6m						A	Φ			
			L1	L3	L2	B	C	E	t	hf	ΦB	C	E	t			hf	ΦE	
1	200	(-)	260	400	210	160	30	60	8	6	18	200	40	75	10	6	22	356	14
2	250	(-)	200	350	150	120	25	55	6	14	160	30	60	8	6	18	236		
3	300	(-)	290	470	250	200	40	75	10	6	220	40	80	10	6	22	414	18	
4	350	(-)	230	410	190	160	30	60	8	6	18	200	40	75	10	6	22	294	
5	400	(-)	330	520	270	200	40	80	10	8	22	240	40	90	12	6	22	466	18
		(-)	270	460	210	160	40	80	10	6	18	200	40	75	12	6	22	346	
		(-)	360	580	300	200	40	75	12	6	22	280	50	100	14	8	26	519	18
		(-)	300	530	240	200	40	75	12	6	22	240	40	90	12	8	26	399	
		(-)	390	640	330	240	40	90	12	6	22	300	50	100	14	8	26	572	22
		(-)	330	590	270	200	40	75	12	6	22	280	50	100	14	8	26	452	

膨胀螺栓固定及管托架图(二)

DN200-DN400

图集号

03S402

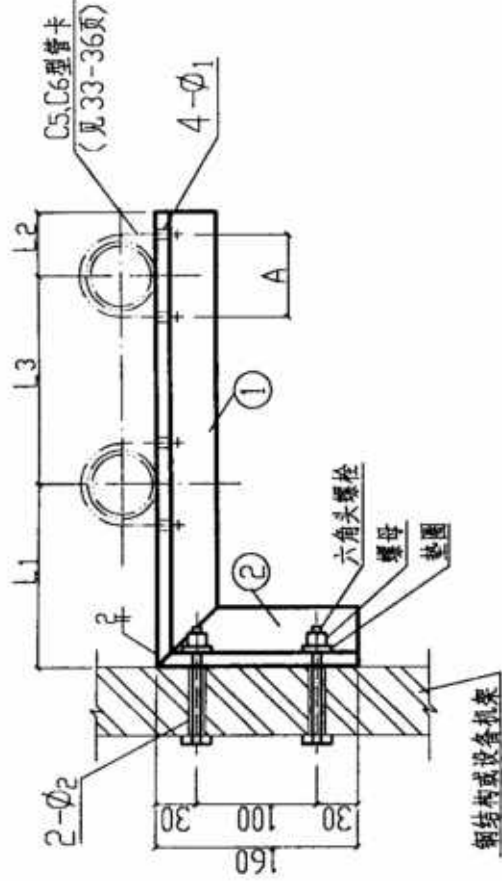
审核 李俊 设计 李俊

页

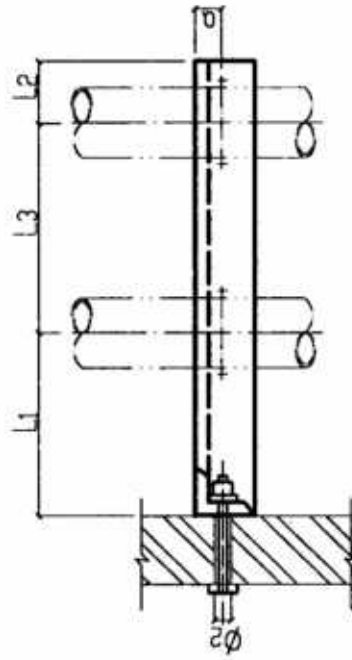
71

材 料 明 细 表

序 号	公称直径 DN	托架间距 (m)	单管重量 (kg)	角 钢 ①			角 钢 ②			六角头螺栓		垫 圈					
				规格	长度	件数	重量 (kg)	规格	长度	件数	重量 (kg)	规格	个数	规格	个数		
1	15	1.5	10	L45x4	210	1	0.58	L45x4	160	1	0.44	M10	2	M10	2	10.5	2
2	20	≤3	10	L45x4	230	1	0.63	L45x4	160	1	0.44	M10	2	M10	2	10.5	2
3	25	≤3	20	L45x4	250	1	0.69	L45x4	160	1	0.44	M10	2	M10	2	10.5	2
4	32	≤3	20	L45x4	280	1	0.77	L45x4	160	1	0.44	M10	2	M10	2	10.5	2
5	40	≤3	30	L45x4	300	1	0.82	L45x4	160	1	0.44	M10	2	M10	2	10.5	2
6	50	≤3	30	L45x4	330	1	0.90	L45x4	160	1	0.44	M10	2	M10	2	10.5	2
7	65	≤3	50	L50x5	370	1	1.39	L50x5	160	1	0.60	M12	2	M12	2	12.5	2
8	80	≤3	60	L50x5	420	1	1.58	L50x5	160	1	0.60	M12	2	M12	2	12.5	2



立 面 图



平 面 图

尺 寸 表

序号	DN	L1	L2	L3	Q	A	φ1	φ2	序号	DN	L1	L2	L3	Q	A	φ1	φ2
1	15	70	100	40	25	33	10	12	5	40	100	150	50	25	60	10	12
2	20	80	110	40	25	38	10	12	6	50	100	170	60	25	72	10	12
3	25	80	120	50	25	45	10	12	7	65	110	190	70	30	90	12	14
4	32	90	140	50	25	54	10	12	8	80	130	210	80	30	103	12	14

说 明

1. 本图尺寸以mm计。
2. 本图与C5、C6型管卡大样图同时使用。
3. 本图适用于在钢结构或大型设备机架上的不保温管道。
4. 使用本图时，需有关专业考虑托架对钢结构或大型设备机架所增加的荷重。

固定在钢结构上的双管托架图(一)

DN15-DN80

审核 刘望仁 校对 孙淑娟 设计 李作

图集号

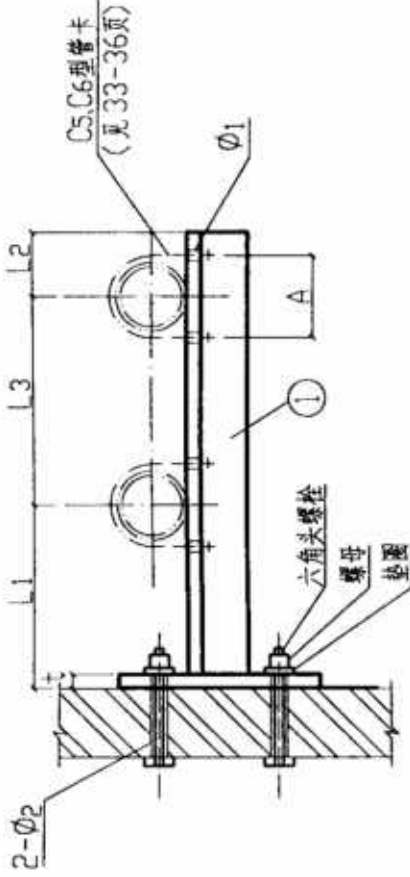
03S402

页

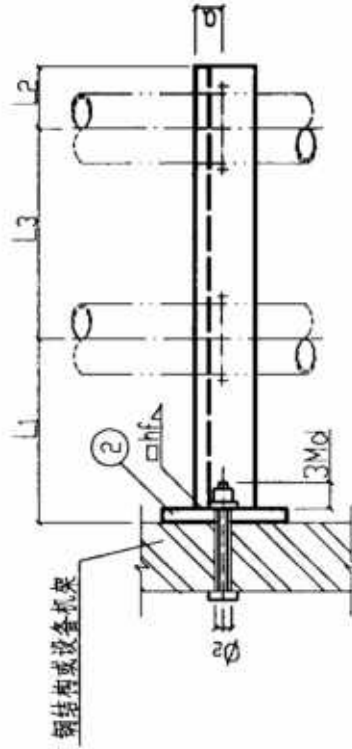
72

材料明细表

序号	公称直径 DN	托架间距 (m)	单管重量 (kg)	支承角钢 ①		钢板 ②		六角头螺栓		螺母个数	垫圈规格			
				规格	长度	件数	重量 (kg)	规格	重量 (kg)			规格	个数	
1	15	15	10	L45x4	204	1	0.56	-120x60x6	M10	2	M10	2	10.5	2
2	20	≤3	10	L45x4	224	1	0.61	-120x60x6	M10	2	M10	2	10.5	2
3	25	≤3	20	L45x4	244	1	0.67	-120x60x6	M10	2	M10	2	10.5	2
4	32	≤3	20	L45x4	274	1	0.75	-120x60x6	M10	2	M10	2	10.5	2
5	40	≤3	30	L45x4	294	1	0.81	-120x60x6	M10	2	M10	2	10.5	2
6	50	≤3	30	L45x4	324	1	0.89	-120x60x6	M10	2	M10	2	10.5	2
7	65	≤3	50	L45x4	364	1	1.00	-120x60x6	M10	2	M10	2	10.5	2
8	80	≤3	60	L50x5	414	1	1.56	-160x70x6	M12	2	M12	2	12.5	2
9	100	≤3	90	L50x5	464	1	1.75	-160x70x6	M12	2	M12	2	12.5	2
10	125	15	60	L50x5	524	1	1.98	-160x70x6	M12	2	M12	2	12.5	2
11	150	15	80	L63x6	582	1	3.33	-190x90x8	M16	2	M16	2	16.5	2
12	125	3	120	L63x6	522	1	2.99	-190x90x8	M16	2	M16	2	16.5	2
13	150	3	160	L75x7	582	1	4.64	-190x100x8	M16	2	M16	2	16.5	2



立视图



平面图

http://www.totod.net

附注

1. 本图尺寸以mm计。
2. 本图与 C5、C6 型管卡大样图同时使用。
3. 本图适用于在钢结构或大型设备机架上固定管架的不保温管道。
4. 使用本图时，需有关专业考虑托架对钢结构或大型设备机架核算后，方可采用。
5. ϕ 、K 值

钢板大样图

角	钢	L45x4	L50x5	L63x6	L75x7
	Q	25	30	35	45
	K	20	25	30	35

尺寸表

序号	DN	间距 (m)	L1	L2	L3	L1	L2	L3	L1	L2	L3	L1	L2	L3	C	E	t	A	ϕ_1	ϕ_2	
1	15	15	70	100	40	4	80	20	30	6	33	10	12	8	80	20	30	6	103	12	14
2	20	≤3	80	110	40	4	80	20	30	6	38	10	12	9	100	20	30	6	129	12	14
3	25	≤3	80	120	50	4	80	20	30	6	45	10	12	10	125	20	30	6	157	14	14
4	32	≤3	90	140	50	4	80	20	30	6	54	10	12	11	150	20	30	6	182	14	14
5	40	≤3	100	150	50	4	80	20	30	6	60	10	12	12	125	20	30	6	157	14	18
6	50	≤3	100	170	60	4	80	20	30	6	72	10	12	13	150	20	30	6	182	14	18
7	65	≤3	110	190	70	4	80	20	30	6	90	12	12								

固定在钢结构上的双管托架图(二)

DN15-DN150

图集号

03S402

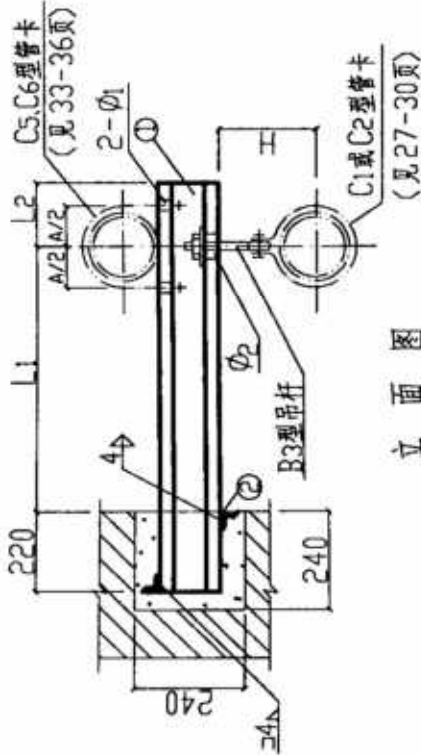
审核 小军仁 校对 李俊成 设计 李俊成

页

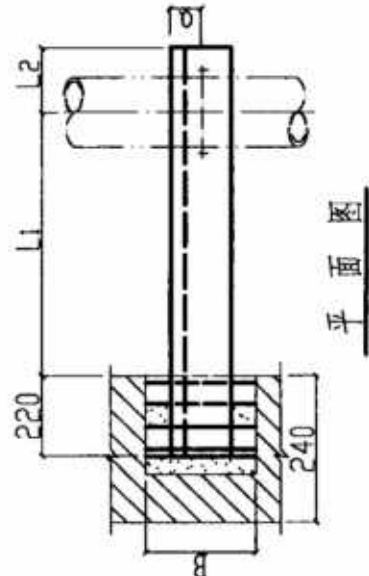
73

材料明细表

序号	公称托架直径 DN (mm)	托架间距 (m)	单管重 (kg)		支承槽钢 ①			固定角钢 ②				
			保温	不保温	规格	长度	件数	重量 (kg)	规格	长度	件数	重量 (kg)
1	15	1.5	10	2.85	C6.3	430	1	2.85	L40x4	240	2	0.58
2	20	1.5	10	2.19	C6.3	330	1	2.19	L40x4	240	2	0.58
3	25	1.5	10	2.85	C6.3	430	1	2.85	L40x4	240	2	0.58
4	32	1.5	10	2.98	C6.3	450	1	2.98	L40x4	240	2	0.58
5	40	1.5	20	2.32	C6.3	350	1	2.32	L40x4	240	2	0.58
6	50	1.5	20	2.98	C6.3	450	1	2.98	L40x4	240	2	0.58
7	65	1.5	30	3.05	C6.3	460	1	3.05	L40x4	240	2	0.58
8	80	1.5	30	2.45	C6.3	370	1	2.45	L40x4	240	2	0.58
9	100	1.5	40	3.12	C6.3	470	1	3.12	L40x4	240	2	0.58
10	125	1.5	60	3.32	C6.3	500	1	3.32	L40x4	240	2	0.58
11	150	1.5	90	2.65	C6.3	400	1	2.65	L40x4	240	2	0.58
12	200	3	70	3.38	C6.3	510	1	3.38	L40x4	240	2	0.58
13	250	3	120	2.85	C6.3	430	1	2.85	L40x4	240	2	0.58
14	300	3	100	3.58	C6.3	540	1	3.58	L40x4	240	2	0.58
15	350	3	170	2.98	C6.3	450	1	2.98	L40x4	240	2	0.58
16	400	3	140	4.66	C8	580	1	4.66	L40x4	240	2	0.58
17	450	3	240	3.94	C8	490	1	3.94	L40x4	240	2	0.58
18	500	3	360	6.0	C10	600	1	6.0	L40x4	240	2	0.58
19	600	3	320	5.10	C10	510	1	5.10	L40x4	240	2	0.58
20	700	3	310	8.16	C12.6	660	1	8.16	L40x4	370	2	0.90
21	800	3	290	7.05	C12.6	570	1	7.05	L40x4	370	2	1.39
22	900	3	450	9.03	C12.6	730	1	9.03	L50x5	370	2	1.85
23	1000	3	420	7.92	C12.6	640	1	7.92	L50x5	490	2	1.85
24	1100	3	620	11.33	C14a	780	1	11.33	L50x5	490	2	1.85
25	1200	3	590	10.17	C14a	700	1	10.17	L50x5	370	2	1.39
26	1300	3	610	9.59	C14a	660	1	9.59	L50x5	370	2	1.39
27	1400	3	570	8.28	C14a	570	1	8.28	L50x5	370	2	1.39
28	1500	3	890	14.72	C18a	730	1	14.72	L50x5	370	2	1.39
29	1600	3	840	11.03	C16a	640	1	11.03	L50x5	370	2	1.39
30	1700	3	1240	19.49	C22a	780	1	19.49	L50x5	490	2	1.85
31	1800	3	1180	15.84	C20a	700	1	15.84	L50x5	490	2	1.85



立视图



平面图

说明:

1. 本图尺寸以mm计。
2. 本图与C5、C6型管卡、闭口环型单头螺头型吊杆，C1或C2型管卡大样图同时使用。
3. 砖墙留洞或凿孔处，用C20混凝土填充。
4. 选用时如不符合本图条件，应另行核算。
5. a. 值

槽钢	a
C6.3	25
C8	28
C10	30
C12.6	35
C14a	45
C16a	45
C18a	45
C20a	45
C22a	45

6. 本图吊管高度H 由设计或现场确定

尺寸表

序号	DN	保温(→) 不保温(←)		L1	L2	B	A	φ1	φ2	序号	DN	保温(→) 不保温(←)		L1	L2	B	A	φ1	φ2
		(→)	(←)									(→)	(←)						
1	15	(→) 110	(←) 100	130	120	240	192	10	12	11	150	(→) 200	(←) 180	240	302	14	12	14	
		(→) 70	(←) 40	100	60	72	72	10	12	12	150	(→) 170	(←) 120	182	182	14	12	12	
2	20	(→) 110	(←) 100	150	130	240	210	12	12	12	200	(→) 230	(←) 210	370	356	14	14	18	
		(→) 80	(←) 40	110	70	90	90	12	12	12	200	(→) 200	(←) 150	236	236	14	14	14	
3	25	(→) 120	(←) 110	150	140	240	223	12	12	13	250	(→) 260	(←) 250	370	414	18	14	18	
		(→) 80	(←) 50	130	80	103	103	12	12	13	250	(→) 230	(←) 190	294	294	18	14	18	
4	32	(→) 120	(←) 110	170	150	240	249	12	12	14	300	(→) 290	(←) 270	490	466	18	18	22	
		(→) 90	(←) 50	140	90	129	129	12	12	14	300	(→) 270	(←) 210	346	346	18	18	18	
5	40	(→) 130	(←) 110	190	170	240	277	14	12										
		(→) 100	(←) 50	160	110	157	157	14	12										

沿墙双管托吊架图

DN15-DN300

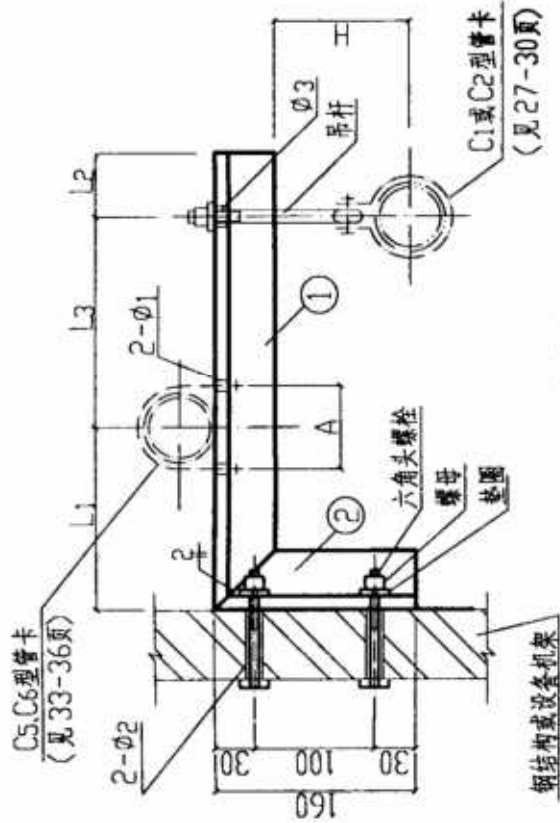
审核 李仁 校对 刘成明 设计 李俊

图集号 03S402

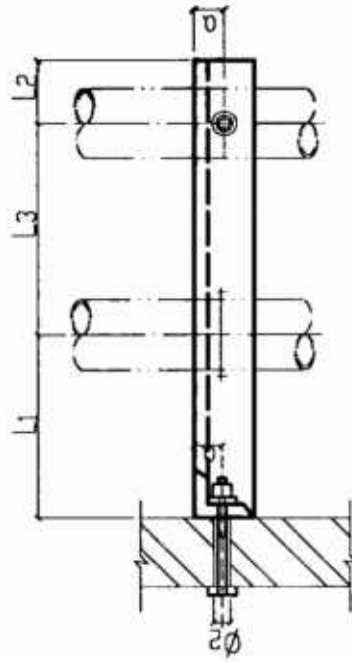
页 74

材料明细表

序号	公称直径 DN	托架间距 (m)	单管重量 (kg)	角钢 ①			角钢 ②			六角头螺栓		螺母		垫圈			
				规格	长度	件数	重量 (kg)	规格	长度	件数	重量 (kg)	规格	个数	规格	个数	规格	个数
1	15	1.5	10	L45x4	150	1	0.41	L45x4	160	1	0.44	M10	2	M10	2	10.5	2
2	20	3	10	L45x4	160	1	0.44	L45x4	160	1	0.44	M10	2	M10	2	10.5	2
3	25	3	20	L45x4	170	1	0.47	L45x4	160	1	0.44	M10	2	M10	2	10.5	2
4	32	3	20	L45x4	180	1	0.49	L45x4	160	1	0.44	M10	2	M10	2	10.5	2
5	40	3	30	L45x4	190	1	0.52	L45x4	160	1	0.44	M10	2	M10	2	10.5	2
6	50	3	30	L45x4	200	1	0.55	L45x4	160	1	0.44	M10	2	M10	2	10.5	2
7	65	3	50	L50x5	210	1	0.79	L50x5	160	1	0.60	M12	2	M12	2	12.5	2
8	80	3	60	L50x5	250	1	0.94	L50x5	160	1	0.60	M12	2	M12	2	12.5	2



立视图



平面图

尺寸表

序号	DN	L1	L2	A	$\phi 1$	$\phi 2$	$\phi 3$	序号	DN	L1	L2	A	$\phi 1$	$\phi 2$	$\phi 3$	
1	15	70	27	25	33	10	12	5	40	100	67	23	25	60	10	12
2	20	80	55	25	38	10	12	6	50	100	73	27	25	72	10	12
3	25	80	58	32	45	10	12	7	65	100	81	29	30	90	12	14
4	32	90	64	26	54	10	12	8	80	130	88	32	30	103	12	14

<http://www.totod.net>
说明

1. 本图尺寸以mm计。
2. 本图与C1或C2、C5、C6型管卡、闭口环眼单头螺纹型吊杆大样图同时使用。
3. 本图适用于在钢结构或大型设备机架上的不保温管道。
4. 使用本图时，需有关专业考虑托架对钢结构或大型设备机架所增加的荷重。
5. 吊管高度由设计或现场确定。

固定在钢结构上的双管托吊架图(一)

DN15-DN80

审核 刘崇仁 校对 孙成明 设计 李强

图集号

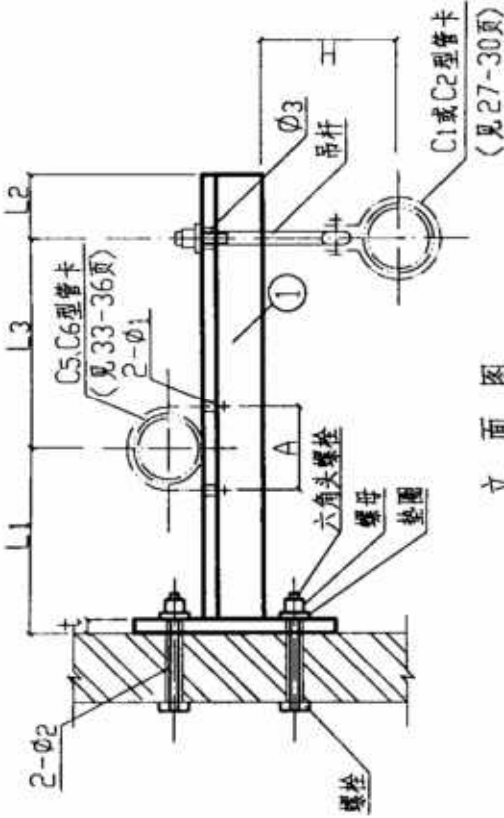
03S402

页

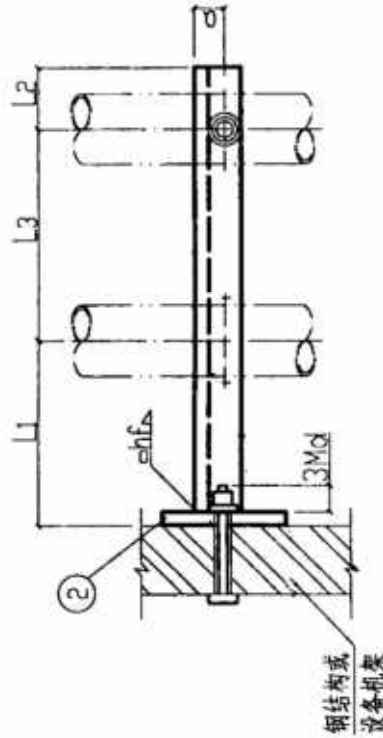
75

材料明细表

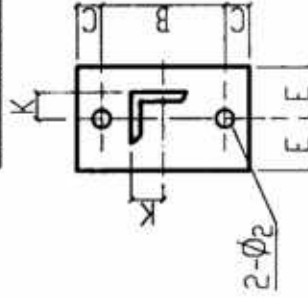
序号	公称直径 DN	托架间距 (m)	单管重量 (kg)	支承销		钢板		六角头螺栓		螺母		垫圈				
				规格	长度	件数	重量 (kg)	规格	件数	重量 (kg)	规格		个数	规格	个数	
1	15	1.5	10	L45x4	144	1	0.39	-6, 60x120	1	0.34	M10	2	M10	2	10.5	2
2	20	≤3	10	L45x4	154	1	0.42	-6, 60x120	1	0.34	M10	2	M10	2	10.5	2
3	25	≤3	20	L45x4	164	1	0.45	-6, 60x120	1	0.34	M10	2	M10	2	10.5	2
4	32	≤3	20	L45x4	174	1	0.48	-6, 60x120	1	0.34	M10	2	M10	2	10.5	2
5	40	≤3	30	L45x4	184	1	0.50	-6, 60x120	1	0.34	M10	2	M10	2	10.5	2
6	50	≤3	30	L45x4	194	1	0.53	-6, 60x120	1	0.34	M10	2	M10	2	10.5	2
7	65	≤3	50	L45x4	214	1	0.59	-6, 60x120	1	0.34	M10	2	M10	2	10.5	2
8	80	≤3	60	L45x4	244	1	0.67	-6, 60x120	1	0.34	M10	2	M10	2	10.5	2
9	100	1.5	50	L45x4	274	1	0.75	-6, 60x120	1	0.34	M10	2	M10	2	10.5	2
10	125	1.5	60	L50x5	304	1	1.15	-6, 70x160	1	0.53	M12	2	M12	2	12.5	2
11	150	1.5	80	L50x5	324	1	1.22	-6, 70x160	1	0.53	M12	2	M12	2	12.5	2
12	100	3	90	L50x5	274	1	1.03	-6, 70x160	1	0.53	M12	2	M12	2	12.5	2
13	125	3	120	L63x6	302	1	1.73	-8, 90x190	1	1.07	M16	2	M16	2	16.5	2
14	150	3	160	L63x6	322	1	1.84	-8, 90x190	1	1.07	M16	2	M16	2	16.5	2



立视图



平面图



钢板大样图

说明: <http://www.totod.net>

1. 本图尺寸以mm计。

2. 本图适用于在钢结构或大型设备机架上固定管架的不保温管道。

3. 本图与C1或C2、C5、C6型管卡、闭口环眼单头螺纹型吊杆大样图同时使用。

4. 在钢结构或设备机架上固定管架时,需有关专业对钢结构或设备机架核算后方可采用。

5. O, K值

角钢	L45x4	L50x5	L63x6
O	25	30	35
K	20	25	30

6. 吊管高度H 由设计或现场确定

尺寸表

序号	间距 DN (m)	L1	L2	L3	间距 (m)	φ3	φ2	φ1	A	t	E	C	B	C	E	t	A	φ1	φ2	φ3
1	15	70	53	27	4	80	20	30	6	33	10	12	12	12	12	12	12	12	12	12
2	20	≤3	80	55	25	4	80	20	30	6	38	10	12	12	12	12	12	12	12	12
3	25	≤3	80	58	32	4	80	20	30	6	45	10	12	12	12	12	12	12	12	12
4	32	≤3	90	64	26	4	80	20	30	6	54	10	12	12	12	12	12	12	12	12
5	40	≤3	100	67	23	4	80	20	30	6	60	10	12	12	12	12	12	12	12	12
6	50	≤3	100	73	27	4	80	20	30	6	72	10	12	12	12	12	12	12	12	12
7	65	≤3	110	81	29	4	80	20	30	6	90	12	12	12	12	12	12	12	12	12

固定在钢结构上的双管托吊架图(二)

DN15-DN150

审核: 刘圣仁 校对: 胡政明 设计: 李作

图集号

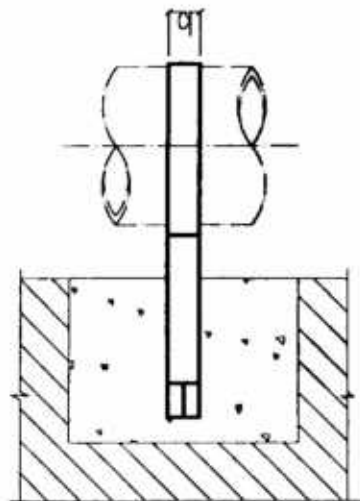
03S402

页

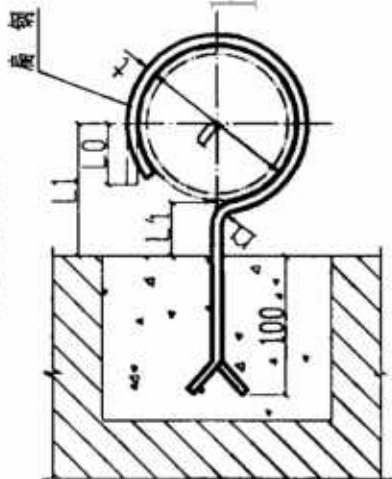
76

材料明细表

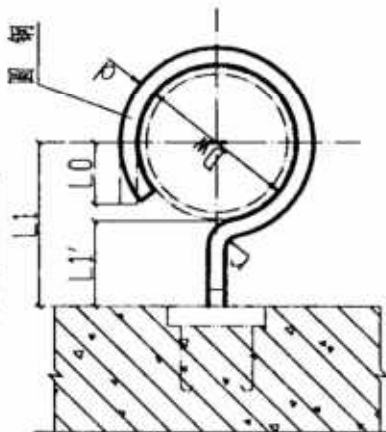
序号	公称直径 DN	管重 (kg)	I 型			II 型				
			圆钢规格	展开长	件数	重量 (kg)	扁钢规格	展开长	件数	重量 (kg)
1	15	20	φ10	175	1	0.108	-20x3	209	1	0.10
2	20	20	φ10	191	1	0.12	-20x3	221	1	0.10
3	25	20	φ10	204	1	0.13	-20x3	237	1	0.11
4	32	20	φ10	235	1	0.14	-20x3	268	1	0.13
5	40	20	φ10	247	1	0.15	-20x3	280	1	0.14
6	50	30	φ12	285	1	0.25	-20x3	318	1	0.15
7	65	40	φ14	327	1	0.40	-20x3	358	1	0.17
8	80	50	φ16	377	1	0.60	-25x3	397	1	0.24



II型立视图



II型平面图



I型平面图

尺寸表

序号	DN	D	L0	L1	L1'	L1	t	d	b
1	15	22	10	51	40	3	10	20	20
2	20	27	10	54	40	3	10	20	20
3	25	34	10	57	40	3	10	20	20
4	32	43	20	62	40	3	10	20	20
5	40	48	20	64	40	3	10	20	20
6	50	60	30	70	40	3	12	20	20
7	65	76	30	78	40	3	14	20	20
8	80	89	40	85	40	3	16	25	25

说明:

1. 本图尺寸以mm计。
<http://www.totod.net>

2. 支架可承受不大于3m长的不受力管道重量,即表列管重。

3. 本图适用于不保温管道立管安装。

4. 支架与墙连接的要求,钢筋混凝土墙设预埋件与圆钢焊接,砖墙留洞或凿孔120x120x120,用C20混凝土填实。

5. 圆钢 $r=d$, 扁钢 $r=t$

6. 预埋件由设计确定。

单管立式支架图(一)
 DN15-DN80

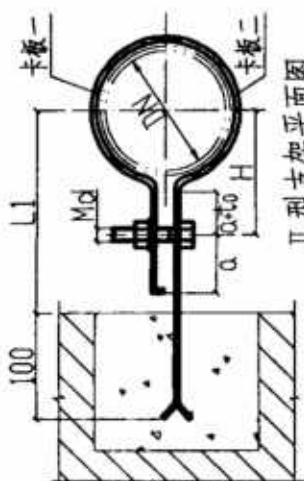
图集号 03S402

审核 刘学仁 校对 李成斌 设计 李俊

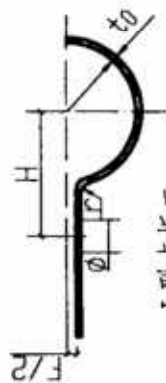
页 77

材 料 明 细 表

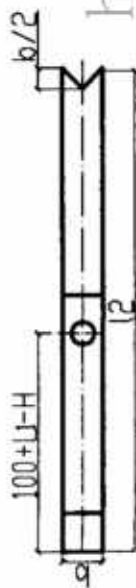
序号	公称直径 DN	管重 (kg)		规格	扁钢		支架重量 (kg)		六角带帽螺栓				
		保温	不保温		卡板一展开长 l	卡板二展开长 l2	I型	II型	螺母规格	垫圈规格	个数		
1	15	20	10	-30x3	292	292	396	0.41	0.49	M8x40	M8	8.5	1
2	20	20	10	-30x3	303	310	411	0.43	0.5	M8x40	M8	10.5	1
3	25	20	10	-30x3	313	313	421	0.52	0.6	M8x40	M8	10.5	1
4	32	20	30	-35x4	337	339	441	0.73	0.84	M10x45	M10	10.5	1
5	40	30	20	-35x4	347	355	457	0.76	0.87	M10x45	M10	10.5	1
6	50	30	40	-35x4	365	368	470	0.79	0.9	M10x45	M10	10.5	1
7	65	60	50	-40x4	393	395	500	0.98	1.11	M10x45	M10	10.5	1
8	80	70	60	-45x4	416	438	533	1.18	1.32	M10x45	M10	10.5	1
		60	60	-30x3	209	227	327	0.31	0.38	M8x40	M8	8.5	1



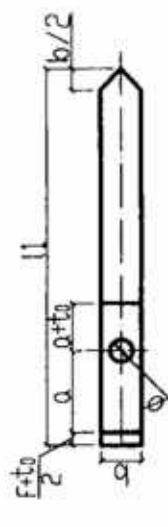
I型支架平面图



I型卡板二



II型卡板二展开图



卡板一展开图

序号	DN	2R	F	H		L1		t0		φ		a		b		r
				保温	不保温	保温	不保温	保温	不保温	保温	不保温	保温	不保温			
1	15	145	10	95.4	35.40	130	70	3	3	10	10	20	20	30	25	3
2	20	150	10	98.17	35.40	140	80	3	3	10	10	20	20	30	25	3
3	25	157	10	101.91	35.40	140	80	3	3	10	10	20	20	35	25	3
4	32	166	10	106.62	46.62	150	90	4	3	12	10	24	20	35	25	4
5	40	172	10	109.72	49.72	160	100	4	3	12	10	24	20	35	25	4
6	50	184	10	115.86	55.86	160	100	4	3	12	10	24	20	35	25	4
7	65	200	10	123.99	63.99	170	110	4	3	12	10	24	20	40	25	4
8	80	213	10	130.58	70.56	190	130	4	3	12	10	24	20	40	30	4

尺 寸 表

说明

1. 本图尺寸以mm计。
2. 支架可承受不大于3m长的不受力管道重量,即表列管重。
3. 支架与墙连接的要求,钢筋混凝土墙设预埋件与扁钢焊接,砖墙留洞或凿孔,120x120x120,用C20混凝土填实。
4. 图中I型用于钢筋混凝土墙,II型用于砖墙。
5. 预埋件由设计确定。

单管立式支架图(二)

DN15-DN80

审核 李仁 校对 孙改明 设计 李作

图集号 03S402

页 78

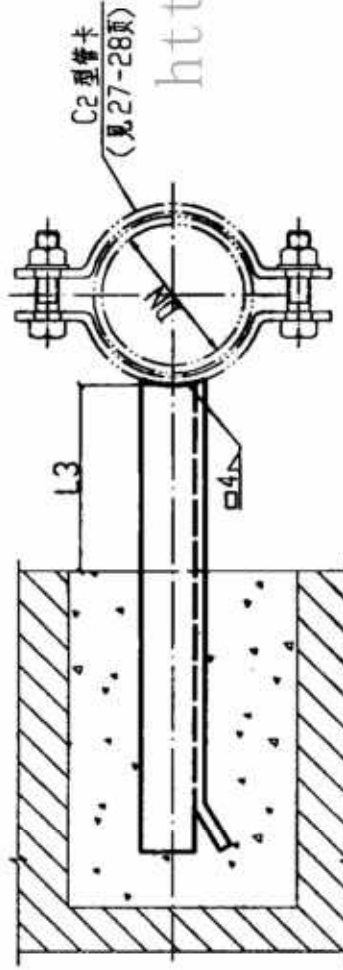
材料明细表

序号	公称直径 DN	支承角钢			重量 (kg)
		规格	长度	件数	
1	50	L30x4	184	1	0.33
2	65	L30x4	186	1	0.33
3	80	L36x4	200	1	0.43
4	100	L36x4	227	1	0.49
5	125	L40x4	234	1	0.57
6	150	L40x4	321	1	0.78
7	200	L40x4	324	1	0.79

<http://www.totod.net>



立视图



平面图

尺寸表

序号	DN	L1	L2	L3	L4
1	50	100	120	64	20
2	65	110	120	66	20
3	80	130	120	80	20
4	100	140	150	77	20
5	125	160	150	84	20
6	150	170	240	81	20
7	200	200	240	84	20

说明

1. 本图尺寸以mm计。
2. 本支架按受力考虑,只适用于固定立管安装。
3. 本图与C2型管卡大样图同时使用。
4. 砖墙留洞或凿孔 $120 \times 120 \times (L_2 + L_4)$, 用C20 混凝土填充。
5. 本图适用于不保温管道。

单管立式支架图(三)

DN50-DN200

图集号 03S402

审核 刘学仁 校对 杨斌成 设计 李作

页 79

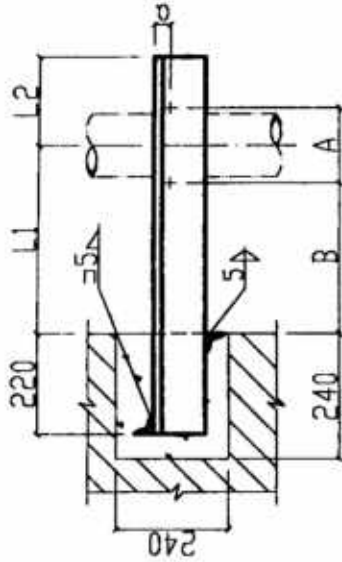
材 料 明 细 表

序 号	公 称 直 径 DN	支 承 角 钢 ①			固 定 角 钢 ②					
		规 格	长 度	件 数	重 量 (kg)	规 格	长 度	件 数	重 量 (kg)	总 重 (kg)
1	50	L45x5	380	1	1.28	-	-	-	-	-
2	65	L45x5	400	1	1.35	-	-	-	-	-
3	80	L45x5	430	1	1.45	-	-	-	-	-
4	100	L50x5	450	1	1.70	-	-	-	-	-
5	125	L50x5	490	1	1.85	-	-	-	-	-
6	150	L50x5	510	1	1.92	-	-	-	-	-
7	200	L63x40x5	570	1	2.23	L50x5	240	2	0.90	1.80
8	250	L63x40x5	640	1	2.51	L50x5	240	2	0.90	1.80
9	300	L63x40x5	700	1	2.75	L50x5	240	2	0.90	1.80
10	350	L75x50x5	760	1	3.66	L50x5	370	2	1.39	2.78
11	400	L75x50x5	820	1	3.95	L50x5	370	2	1.39	2.78

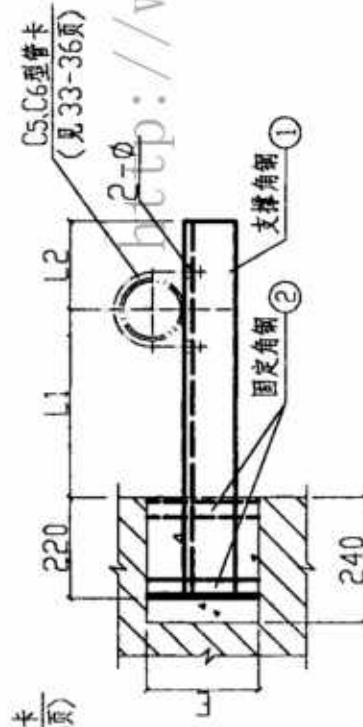
说明:

1. 本图尺寸以mm计。
2. 本支架与C5、C6型管卡大样图同时使用。
3. 本支架按受力考虑,只适用于固定管安装。
4. 本支架与砖墙连接处,用C20混凝土填充。
5. α值
6. 本图适用于不保温管道。

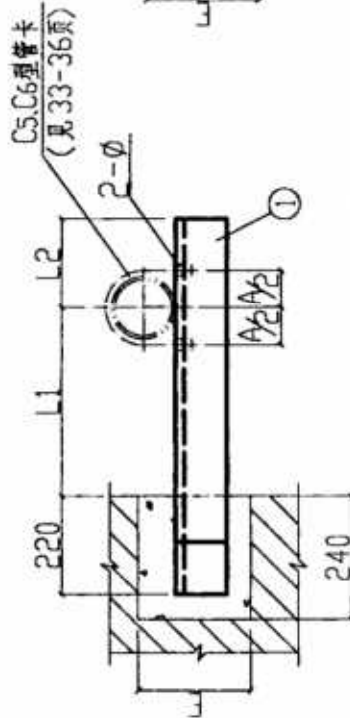
角 钢	L45x5	L50x5	L63x40x5	L75x50x5
α	25	30	35	45



DN200-DN400 立面图



DN50-DN150 立面图



DN200-DN400 平面图

DN50-DN150 平面图

尺 寸 表

序 号	DN	L1	L2	E	B	A	φ
1	50	100	60	240	63	72	12
2	65	110	70	240	65	90	12
3	80	130	80	240	78.5	103	12
4	100	140	90	240	74.5	129	14
5	125	160	110	240	81.5	157	14
6	150	170	120	240	79	182	14
7	200	200	150	240	80	236	18
8	250	230	190	240	83	294	18
9	300	270	210	240	97	346	18
10	350	300	240	370	98.5	399	22
11	400	330	270	370	104	452	22

单管立式支架图(四)

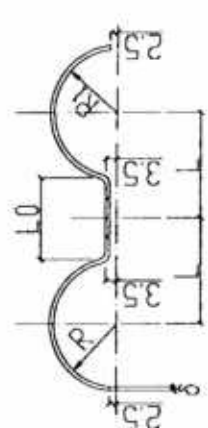
DN50-DN400

图 集 号 03S402

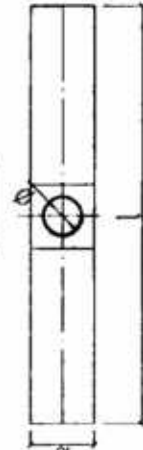
审 核 刘 圣 仁 校 对 孙 政 伟 设 计 李 作 页 80

材 料 明 细 表

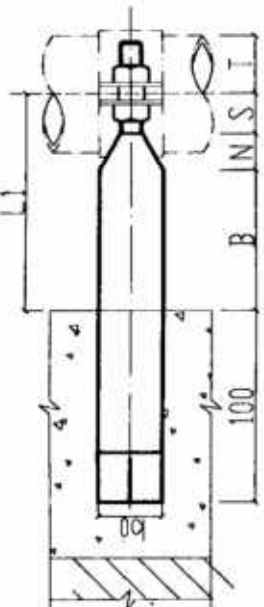
序 号	公称直径		L	重量(kg)	扁钢卡板		圆钢支撑杆			螺 母 个 数							
	DN	2R _i			规格	展开长度	单重 (kg)	总重 (kg)	首端		末端	件数	重量 (kg)				
1	15	25	25	20	20	40x4	150	2	0.19	0.38	M12	-38x3	238	1	0.21	M12	2
2	15	20	25	10	10	35x3	148	2	0.12	0.24	M10	-26x3	195	1	0.12	M10	2
3	15	25	30	20	20	40x4	156	2	0.20	0.40	M12	-38x3	238	1	0.21	M12	2
4	15	25	37	10	10	35x3	153	2	0.13	0.26	M10	-26x3	205	1	0.13	M10	2
5	15	25	37	20	20	40x4	163	2	0.21	0.42	M12	-38x3	248	1	0.22	M12	2
6	15	25	46	10	10	35x3	161	2	0.13	0.26	M10	-26x3	205	1	0.13	M10	2
7	20	30	30	20	20	40x4	173	2	0.25	0.50	M14	-39x4	250	1	0.30	M14	2
8	20	30	37	10	10	35x3	171	2	0.14	0.28	M10	-26x3	215	1	0.13	M10	2
9	20	30	37	20	20	40x4	161	2	0.20	0.40	M12	-38x3	238	1	0.21	M12	2
10	20	30	46	10	10	35x3	159	2	0.13	0.26	M10	-26x3	205	1	0.13	M10	2
11	20	30	46	20	20	40x4	168	2	0.21	0.42	M12	-38x3	248	1	0.22	M12	2
12	20	30	46	10	10	35x3	166	2	0.14	0.28	M10	-26x3	205	1	0.13	M10	2
13	25	37	37	20	20	45x4	178	2	0.25	0.50	M14	-39x4	250	1	0.30	M14	2
14	25	37	46	10	10	35x3	176	2	0.15	0.30	M10	-26x3	215	1	0.13	M10	2
15	25	37	46	20	20	45x4	176	2	0.25	0.50	M14	-39x4	250	1	0.30	M14	2
16	25	37	52	10	10	35x3	174	2	0.14	0.28	M10	-26x3	205	1	0.13	M10	2
17	25	37	52	20	20	45x4	185	2	0.26	0.52	M14	-39x4	250	1	0.30	M14	2
18	25	37	52	10	10	35x3	185	2	0.23	0.46	M12	-38x3	218	1	0.19	M12	2
19	30	40	37	20	20	50x4	212	2	0.33	0.66	M16	-50x4	263	1	0.42	M16	2
20	30	40	46	10	10	40x4	212	2	0.27	0.54	M12	-38x3	228	1	0.20	M12	2
21	30	40	46	20	20	45x4	215	2	0.30	0.60	M14	-39x4	250	1	0.30	M14	2
22	30	40	52	10	10	35x3	213	2	0.18	0.36	M10	-26x3	215	1	0.13	M10	2
23	30	40	52	20	20	45x4	222	2	0.31	0.62	M14	-39x4	260	1	0.31	M14	2
24	30	40	52	10	10	35x3	219	2	0.18	0.36	M10	-26x3	225	1	0.14	M10	2
25	30	40	64	20	20	50x4	234	2	0.37	0.74	M16	-50x4	263	1	0.42	M16	2
26	30	40	64	10	10	40x4	234	2	0.29	0.58	M12	-38x3	228	1	0.20	M12	2
27	30	40	64	20	20	50x4	228	2	0.32	0.64	M14	-39x4	260	1	0.31	M14	2
28	30	40	64	10	10	35x3	226	2	0.19	0.38	M10	-26x3	225	1	0.14	M10	2
29	30	40	64	20	20	45x4	241	2	0.34	0.68	M14	-39x4	260	1	0.31	M14	2
30	30	40	64	10	10	40x4	241	2	0.30	0.60	M12	-38x3	228	1	0.20	M12	2
31	30	40	64	20	20	45x4	254	2	0.36	0.72	M14	-39x4	260	1	0.31	M14	2
32	30	40	64	10	10	35x3	252	2	0.21	0.42	M10	-26x3	225	1	0.14	M10	2



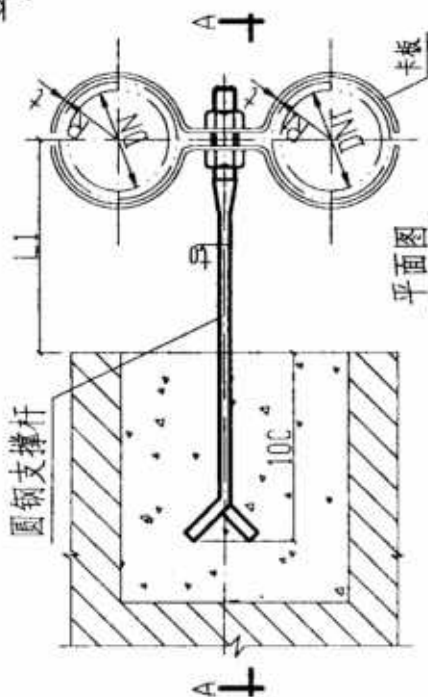
卡板图



卡板展开图



A-A剖面图



平面图

- 说明:
1. 本图尺寸以mm计。
 2. 本支架承受不大于3m长的双立管重, 即表列重量。
 3. 支架与砖墙连接处留洞或凿孔 120x120x120, 用C20混凝土填实。

尺 寸 表

序 号	DN	2R _i	L	保 温										不 保 温														
				b	∅	L1	L0	t	B	N	S	T	∅	L1	L0	t	B	N	S	T	b0	t0						
1	15	25	50	40	14	110	732	4	63	25	22	28	38	3	35	12	70	728	3	25	25	20	25	26	3	4		
2	15	20	25	30	40	14	110	70.5	4	63	25	22	28	38	3	35	12	80	702	3	35	25	20	25	26	3	4	
3	15	25	37	50	40	14	120	66.9	4	73	25	22	28	38	3	35	12	80	665	3	35	25	20	25	26	3	4	
4	15	32	25	46	50	16	120	62.2	4	70	25	25	30	39	4	35	12	90	619	3	45	25	20	25	26	3	4	
5	20	20	30	50	40	14	110	67.8	4	63	25	22	28	38	3	35	12	80	676	3	35	25	20	25	26	3	4	
6	20	25	30	37	50	40	14	120	64.2	4	73	25	22	28	38	3	35	12	80	639	3	35	25	20	25	26	3	4
7	20	32	30	46	50	16	120	59.5	4	70	25	25	30	39	4	35	12	90	593	3	45	25	20	25	26	3	4	
8	25	25	37	37	50	16	120	60.5	4	70	25	25	30	39	4	35	12	80	602	3	35	25	20	25	26	3	4	
9	25	32	37	46	50	16	120	55.9	4	70	25	25	30	39	4	40	14	90	559	4	43	25	22	28	38	3	4	
10	25	40	37	52	60	18	130	72.9	4	78	25	27	33	50	4	40	14	100	729	4	53	25	22	28	38	3	4	
11	32	32	46	60	45	16	120	71.2	4	70	25	25	30	39	4	35	12	90	710	3	45	25	20	25	26	3	4	
12	32	40	46	52	60	16	130	68.2	4	80	25	25	30	39	4	35	12	100	680	3	55	25	20	25	26	3	4	
13	32	50	46	64	60	18	130	57.9	4	78	25	27	33	50	4	40	14	100	579	4	53	25	22	28	38	3	4	
14	40	40	52	60	45	16	130	65.2	4	80	25	25	30	39	4	35	12	100	650	3	55	25	20	25	26	3	4	
15	40	50	52	64	60	16	130	59.1	4	80	25	25	30	39	4	40	14	100	591	4	53	25	22	28	38	3	4	
16	50	50	64	60	45	16	130	52.9	4	80	25	25	30	39	4	35	12	100	520	3	55	25	20	25	26	3	4	

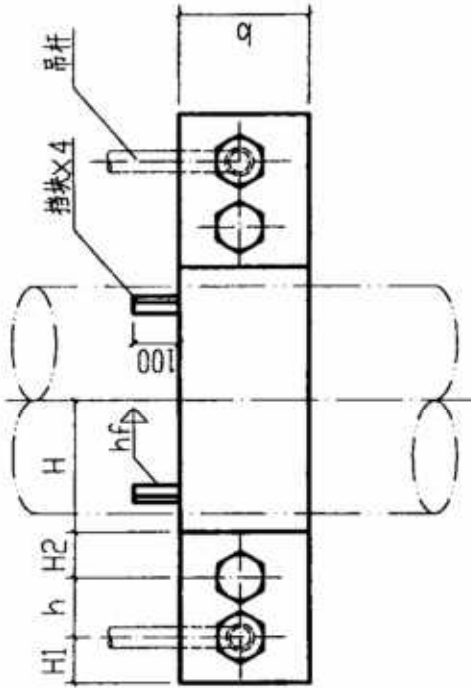
双管立式支架图
DN15-DN50

图 集 号
03S402

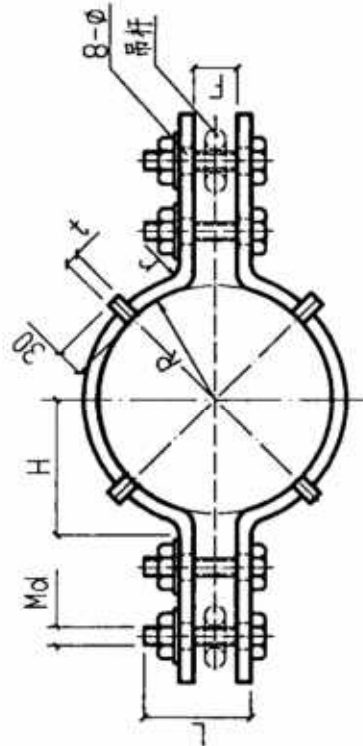
审 核 李 俊 仁 设 计 李 俊 页 81

材料明细表

序号	公称直径 DN	托架间距 (m)	管重 (kg)	规格 bxt	扁钢管卡		六角头螺栓		螺母 个数	垫圈 规格	吊杆直径 d				
					展开长	件数	单重 (kg)	总重 (kg)				规格 MaxL	个数		
1	50	1.5	40 30	-40x4	271	2	0.34	0.68	M10x50	4	M10	4	10.5	4	10
2	65	3	60 50	-50x4	296	2	0.37	0.74	M12x55	4	M12	4	12.5	4	10
3	80	3	70 60	-50x4	340	2	0.53	1.06	M12x50	4	M12	4	12.5	4	10
4	100	3	100 90	-50x4	381	2	0.60	1.20	M12x55	4	M12	4	12.5	4	10
5	125	3	140 120	-50x6	443	2	1.04	2.08	M12x55	4	M12	4	12.5	4	10
6	150	3	180 160	-72x6	526	2	1.78	3.56	M12x65	4	M12	4	12.5	4	10
7	200	3	310 290	-80x8	640	2	3.22	6.44	M16x70	4	M16	4	16.5	4	10
8	100	6	200 170	-50x6	381	2	0.90	1.80	M16x60	4	M16	4	16.5	4	10
9	125	6	270 240	-50x6	443	2	1.01	2.02	M16x60	4	M16	4	16.5	4	10
10	150	6	360 320	-72x6	526	2	1.78	3.56	M16x65	4	M16	4	16.5	4	12
11	200	6	610 570	-80x8	640	2	3.21	6.42	M16x70	4	M16	4	16.5	4	16
12	250	6	890 840	-100x8	784	2	4.92	9.84	M16x75	4	M16	4	16.5	4	16
13	300	6	1240 1180	-126x8	888	2	7.03	14.06	M16x85	4	M16	4	16.5	4	16



立面图



平面图

尺寸表

序号	公称直径 DN	2R	∅	H	H1	H2	Md	h	F	r	t	序号	公称直径 DN	2R	∅	H	H1	H2	Md	h	F	r	t	
1	50	64	12	32.79	20	34	10	42	16	4	3	6	150	170	18	87.11	36	46	12	60	28	6	6	
2	65	80	14	40.79	25	34	10	42	20	4	3	7	200	224	18	114.08	40	46	16	75	36	8	6	
3	80	93	14	47.46	25	34	10	48	20	4	4	8	250	280	18	142.36	50	58	16	90	40	8	6	
4	100	119	18	60.60	25	34	10	48	20	4	4	9	300	330	18	168.29	63	58	16	90	50	8	8	
5	125	145	18	74.46	25	46	10	48	20	6	4													

说明:

1. 本图尺寸以mm计。
2. 本图与吊杆大样图同时使用。
3. 如设计的吊架间距与本图不一致时,需按实际荷重核算。

4. 使用本图时,需有关专业考虑托吊架对钢结构或大型设备机架所增加的荷重。
5. 吊管高度由设计或现场确定。
6. hf同挡块厚。

垂直管道钢管夹具(一)

DN50-DN300

审核 程福 校对 李伟 设计初政威

图集号 03S402

页 82

材料明细表

序号	公称直径 DN	托架间距 (m)	管重(kg)		扁钢管卡			六角头螺栓		螺母		垫圈		吊杆直径 d
			保温	不保温	规格 bxt	展开长	件数	单重 (kg)	总重 (kg)	规格 MaxL	个数	规格	个数	
1	350	6	1680	1620	-160x8	953	29.58	19.16	M16x110	6	M16	6	16.5	16
2	400	6	2040	1960	-180x8	1037	21.72	23.44	M16x120	6	M20	6	20.5	20
3	450	6	2360	2280	-180x8	1103	212.47	24.94	M16x120	6	M20	6	20.5	20

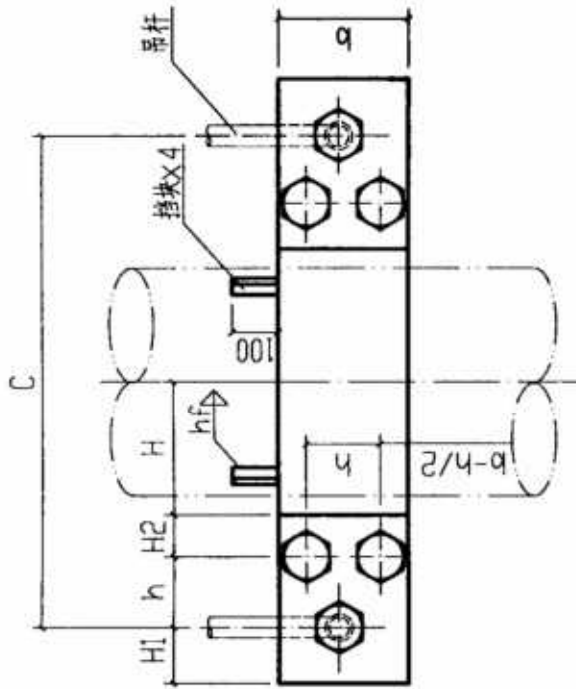
尺寸表

序号	公称直径 DN	2R	H	∅	H1	H2	Md	h	F	r
1	350	382	193.31	18	80	68	20	70	63	8
2	400	430	215.81	22	90	68	20	70	71	8
3	450	468	236.14	22	90	68	20	70	71	8

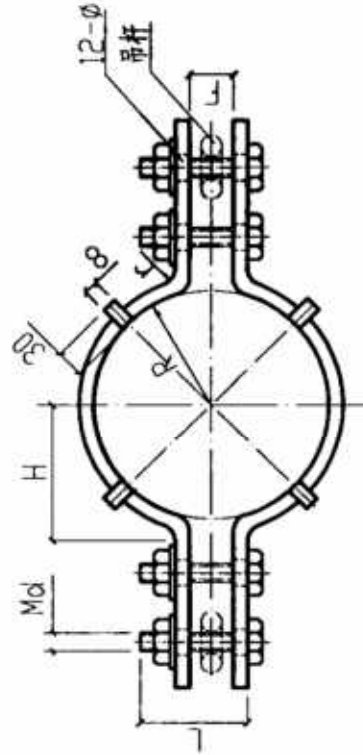
<http://www.360doc.com>

说明:

1. 本图尺寸以mm计。
2. 本图与吊杆大样图同时使用。
3. 如设计的吊架间距与本图不一致时，需按实际荷重核算。
4. 使用本图时，需有关专业考虑托吊架对钢结构或大型设备机架所增加的荷重。
5. 吊管高度由设计或现场确定。
6. hf 同挡块厚。



立面图



平面图

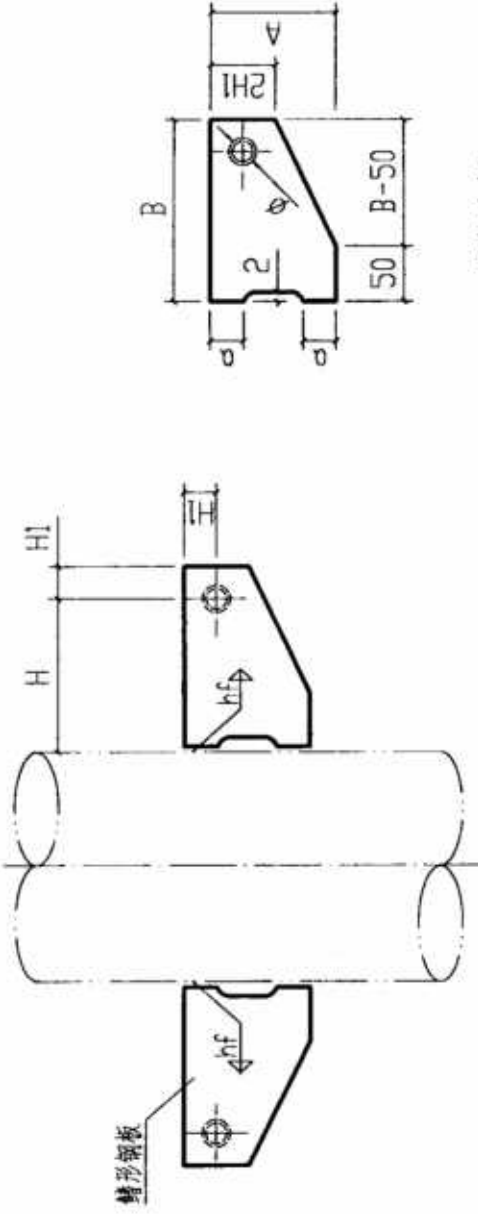
垂直管道钢管夹图(二)
DN350-DN450

图集号 03S402

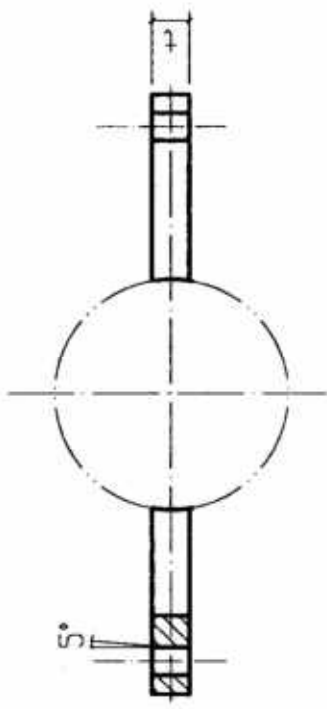
审核 郭福 校对 李作 设计 杨改明 页 83

材料明细表

序号	公称直径 DN	立管长度 (m)	选用管重范围 (kg)	槽形钢板			吊杆直径 d		
				规格 Axt	长度 B	件数			
1	50	1.5	≤ 40	-100x5	100	2	0.39	0.78	10
2	65	≤ 3	≤ 60	-100x5	100	2	0.39	0.78	10
3	80	3	≤ 70	-100x5	100	2	0.39	0.78	10
4	100	3	≤ 100	-100x5	100	2	0.39	0.78	10
5	125	3	≤ 140	-120x6	120	2	0.68	1.36	10
6	150	3	≤ 180	-120x6	120	2	0.68	1.36	10
7	200	3	≤ 310	-140x6	140	2	0.92	1.84	10
8	250	3	≤ 450	-160x6	160	2	1.21	2.42	12
9	300	3	≤ 620	-180x8	200	2	2.12	4.24	12
10	100	6	≤ 200	-100x6	100	2	0.47	0.94	10
11	125	6	≤ 270	-120x6	120	2	0.68	1.36	10
12	150	6	≤ 360	-150x6	150	2	1.06	2.12	12
13	200	6	≤ 610	-180x8	180	2	2.12	4.24	16
14	250	6	≤ 890	-200x8	200	2	2.51	5.02	16
15	300	6	≤ 1240	-250x8	250	2	3.93	7.86	16



吊板大样



平面图

尺寸表

序号	公称直径 DN	吊杆直径 d	α	H	H1	φ	序号	公称直径 DN	吊杆直径 d	α	H	H1	φ
1	50	10	35	75	25	13.5	6	150	12	55(45)	114(84)	36	21.5
2	65	10	35	70	30	17.5	7	200	16	55(55)	140(100)	40	26.5
3	80	10	35	70	30	17.5	8	250	16	75(60)	150(110)	50	32
4	100	10	35	70	30	17.5	9	300	16	75(70)	187(117)	63	37
5	125	10	45	90	30	17.5	扩号内尺寸用于立管长度 3m 时。						

说明:

1. 本图尺寸以mm计。
2. 本图与吊杆大样图同时使用。
3. 如设计的吊架间距与本图不一致时, 需按实际荷载核算。
5. 焊缝的厚度与吊板厚度相等。

垂直管焊接槽形吊板图

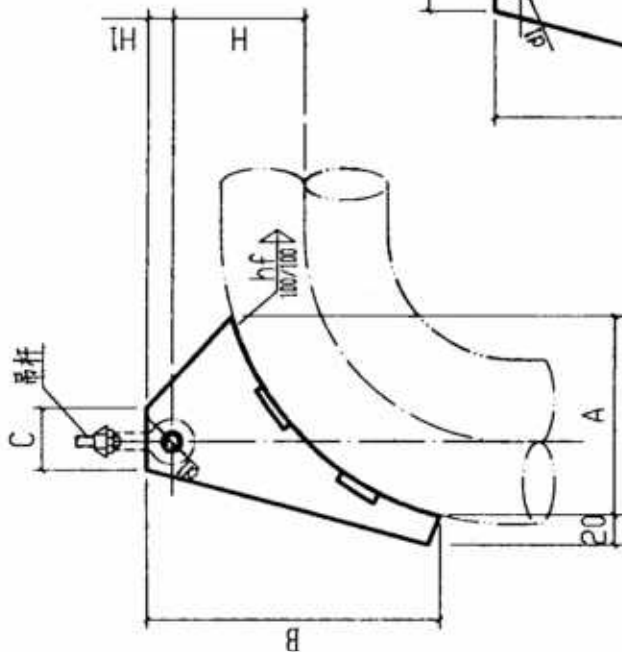
DN50-DN300

图集号 03S402

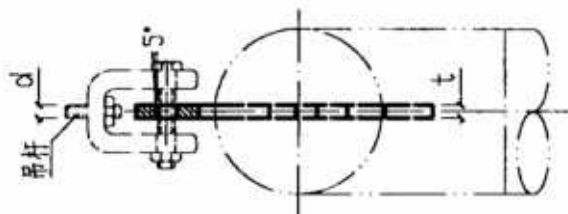
审核 赵福 校对 李俊 设计 赵成成 页 84

材 料 明 细 表

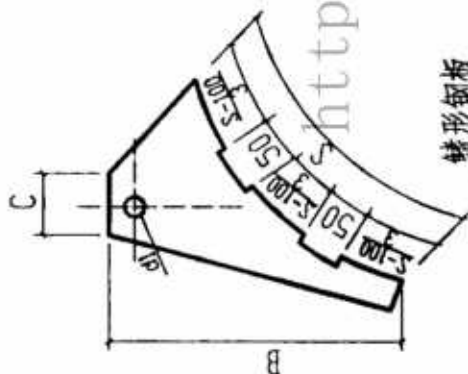
序 号	公称直径 DN	吊架间距 (m)	管 重		鳍形钢板			吊杆直径 d	
			保温 (kg)	不保温 (kg)	规格	长度	件数		重量 (kg)
1	50	1.5	40	30	-120x6	240	1	1.36	10
2	65	≤3	60	50	-130x6	260	1	1.59	10
3	80	3	70	60	-140x6	260	1	1.71	10
4	100	3	100	90	-180x8	290	1	3.28	10
5	125	3	140	120	-195x8	290	1	3.55	10
6	150	3	180	160	-200x8	310	1	3.89	10
7	200	3	310	290	-200x8	310	1	3.89	10
8	250	3	450	420	-225x8	330	1	4.66	12
9	300	3	620	590	-250x8	380	1	5.97	16
10	100	6	200	170	-180x8	290	1	3.28	10
11	125	6	270	240	-195x8	290	1	3.55	10
12	150	6	360	320	-200x8	310	1	3.89	12
13	200	6	610	570	-200x10	310	1	4.87	16
14	250	6	890	840	-225x10	330	1	5.83	16
15	300	6	1240	1180	-250x10	380	1	7.46	20



立 面 图



侧 面 图



鳍形钢板

尺 寸 表

序 号	公称直径 DN	吊杆直径 d	H1	H2	A	B	C	t	hf
1	50	10	25	150	100	240	60	6	6
2	65	10	30	160	110	260	60	6	6
3	80	10	30	160	120	260	60	6	6
4	100	10	30	160	160	290	70	8	8
5	125	10	30	160	175	290	70	8	8
6	150	12	36	180	180	310	70	8	8
7	200	16	40	200	180	310	80	10	8
8	250	16	40	224	205	330	80	10	8
9	300	20	50	265	230	380	100	10	8

说 明:

1. 本图尺寸以mm计。
2. 本图与吊杆大样图同时使用。
3. 本图适用于在钢结构或大型设备机架上的保温及不保温管道。

4. 使用本图时,需有关专业考虑托吊架对钢结构或大型设备机架所增加的荷重。

5. 吊管高度由设计或现场确定

6. 鳍形钢板由专业厂家生产,如现场制作时,需放样下料。

弯头焊接吊板图

DN50-DN300

审核: 李作 设计: 李作

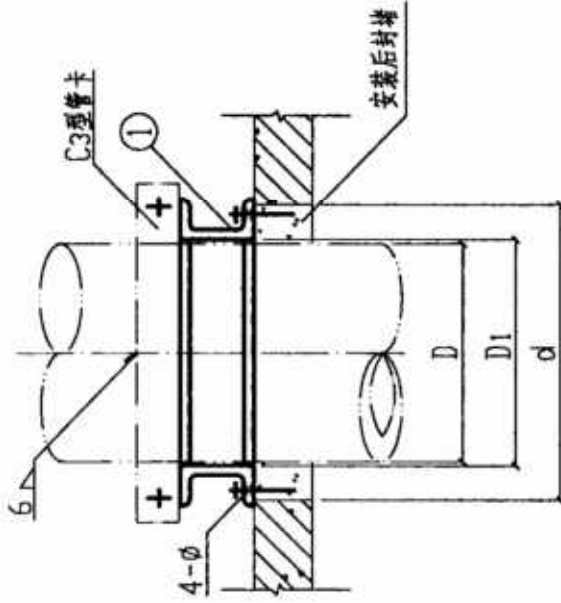
图 集 号

03S402

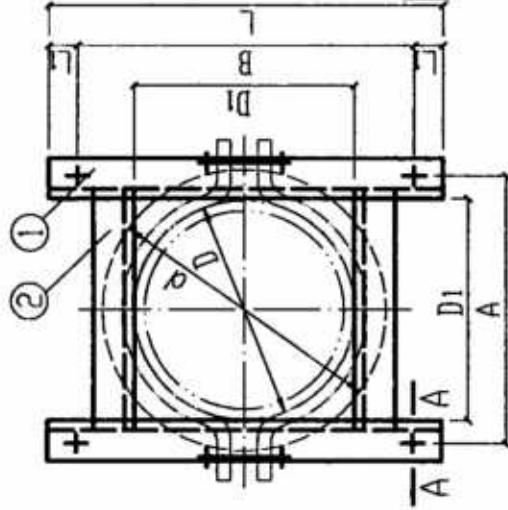
页 85

材 料 明 细 表

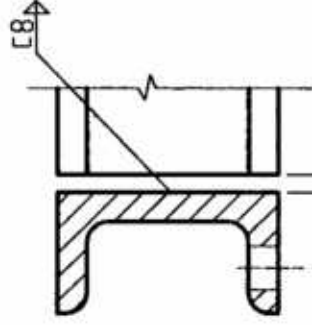
序号	槽钢 ①				槽钢 ②				螺栓	
	规格	长度	个数	单重 (kg)	规格	长度	个数	单重 (kg)	规格	个数
1	C10	390	2	3.90	C10	114	2	1.14	M10	4
2	C10	430	2	4.30	C10	140	2	1.40	M12	4
3	C10	450	2	4.50	C10	165	2	1.65	M12	4



立视图



平面图



A-A剖面图

说明:

1. 本图尺寸以mm计.
2. 本图适用于室内的不保温管道
3. 使用本图时, 需有关专业考虑支架对结构层所增加的荷重.

尺 寸 表

序号	DN	D	D ₁	A	B	d	L	L ₁	∅	Q
1	100	114	118	174	330	214	390	30	12	28
2	125	140	144	200	360	240	430	35	14	28
3	150	165	169	225	380	265	450	35	14	28

注: 1. D₁ = D + 4; 2. D 为钢管外径

穿楼板钢管支架图(一)
DNI00-DNI50

图集号

03S402

审核

赵福

校对 李俊

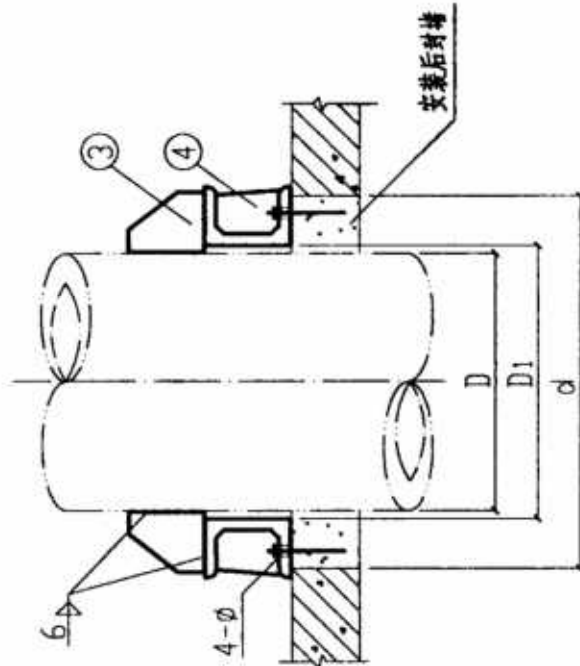
设计 孙成明

页

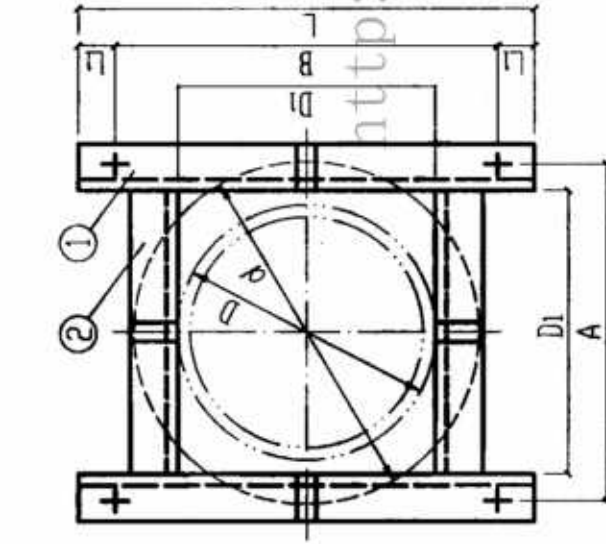
86

材料明细表

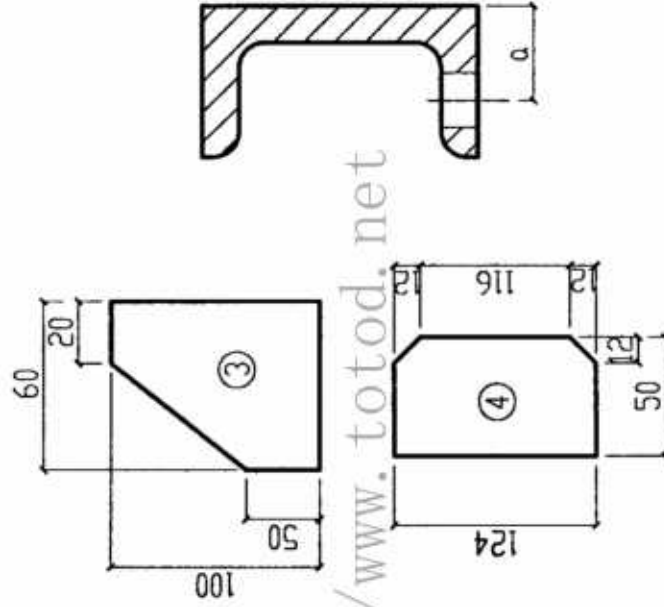
序号	公称直径 DN	槽钢 ①			槽钢 ②			钢板 ③			钢板 ④			螺栓 规格	螺栓 个数	螺母 规格	螺母 个数	垫圈 规格	垫圈 个数						
		规格	长度	件数	单重 (kg)	总重 (kg)	规格	长度	件数	单重 (kg)	总重 (kg)	规格	件数							单重 (kg)	总重 (kg)				
1	200	C14a	480	2	6.97	13.94	C14a	219	2	3.18	6.36	100x60x6	4	0.28	1.12	124x50x6	4	0.29	1.16	M12	4	M12	4	12.5	4
2	250	C14a	550	2	7.99	15.98	C14a	273	2	3.97	7.93	100x60x6	4	0.28	1.12	124x50x6	4	0.29	1.16	M16	4	M16	4	16.5	4
3	300	C14a	580	2	8.43	16.86	C14a	325	2	4.72	9.44	100x60x6	4	0.28	1.12	124x50x6	4	0.29	1.16	M16	4	M16	4	16.5	4



立面图



平面图



尺寸表

序号	DN	D	D ₁	A	B	d	L	L ₁	Q	∅
1	200	219	223	279	410	319	480	35	28	14
2	250	273	277	347	470	373	550	40	35	18
3	300	325	329	399	500	425	580	40	35	18

注 1. D₁ = D + 4; 2. D 为钢管外径

说明:

1. 本图尺寸以mm计。
2. 本图适用于室内的不保温管道。
3. 使用本图时, 需有关专业考虑支架对结构层所增加的荷重。

穿楼板钢管支架图(二)
DN200-DN300

审核: **刘福** 校对: **李俊** 设计: **张以明**

图集号

03S402

页

87

材 料 明 细 表

序号	公称直径 DN	扁钢管卡			地脚螺栓			螺母		垫圈		
		规格	展开长	件数	重量 (kg)	规格 MdxL	个数	重量 (kg)	规格		个数	
1	50	-30x4	255	1	0.24	M12x300	2	0.27	M12	2	12.5	2
2	65	-40x4	316	1	0.40	M12x300	2	0.27	M12	2	12.5	2
3	80	-40x4	348	1	0.44	M12x300	2	0.27	M12	2	12.5	2
4	100	-40x4	415	1	0.52	M12x300	2	0.27	M12	2	12.5	2
5	125	-50x6	521	1	1.23	M16x380	2	0.60	M16	2	16.5	2
6	150	-50x6	586	1	1.38	M16x380	2	0.60	M16	2	16.5	2
7	200	-50x6	725	1	1.71	M16x380	2	0.60	M16	2	16.5	2
8	250	-60x8	905	1	3.41	M20x470	2	1.16	M20	2	21	2
9	300	-60x8	1039	1	3.91	M20x470	2	1.16	M20	2	21	2
10	350	-60x8	1172	1	4.42	M20x470	2	1.16	M20	2	21	2
11	400	-70x10	1338	1	7.35	M24x560	2	1.99	M24	2	25	2
12	450	-70x10	1477	1	8.12	M24x560	2	1.99	M24	2	25	2
13	500	-70x10	1606	1	8.82	M24x560	2	1.99	M24	2	25	2

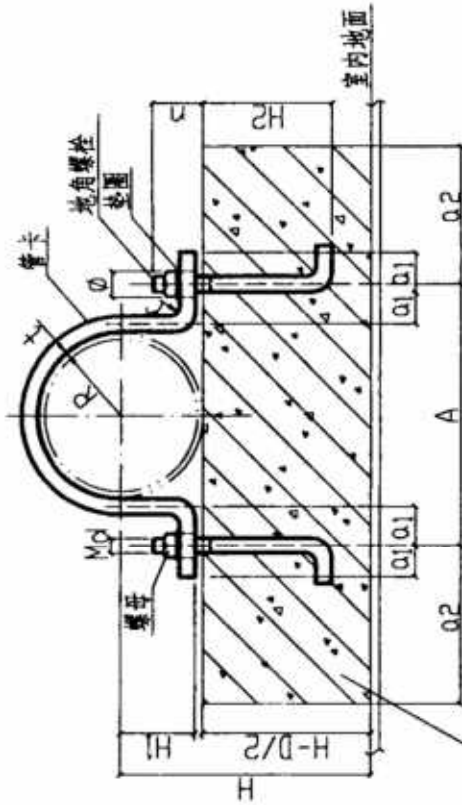
<http://www.Rtotd.net>

序号	DN	2R	H1	H	t	r	b	a1	a2	A	φ	C	B	n	H2	MdxL
1	50	64	26	≤400	4	6	30	25	91	118	14	200	300	60	240	M12x300
2	65	80	34	≤400	4	6	40	30	108	144	14	200	360	60	240	M12x300
3	80	93	40	≤400	4	6	40	30	101.5	157	14	200	360	60	240	M12x300
4	100	119	53	≤400	4	6	40	30	88.5	183	14	200	360	60	240	M12x300
5	125	145	65	≤400	6	9	50	40	114.5	231	18	200	460	60	320	M16x380
6	150	170	78	≤400	6	9	50	40	102	256	18	200	460	60	320	M16x380
7	200	224	105	≤500	6	9	50	40	95	310	18	200	500	60	320	M16x380
8	250	278	132	≤500	8	12	60	50	127	386	22	250	640	70	400	M20x470
9	300	330	158	≤500	8	12	60	50	126	438	22	250	690	70	400	M20x470
10	350	383	183	≤500	8	12	60	50	124.5	491	22	250	740	70	400	M20x470
11	400	432	207	≤600	10	15	70	60	149	562	26	300	860	80	480	M24x560
12	450	486	234	≤600	10	15	70	60	147	616	26	300	910	80	480	M24x560
13	500	536	259	≤600	10	15	70	60	147	666	26	300	960	80	480	M24x560

水平管支座图(一)
DN50-DN500

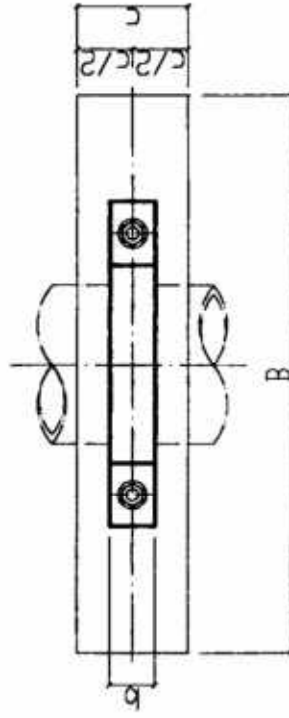
图集号
03S402

审核 **王福** 校对 **李作** 设计 **王成斌** 页 88



C20混凝土
混凝土支墩

立 面 图



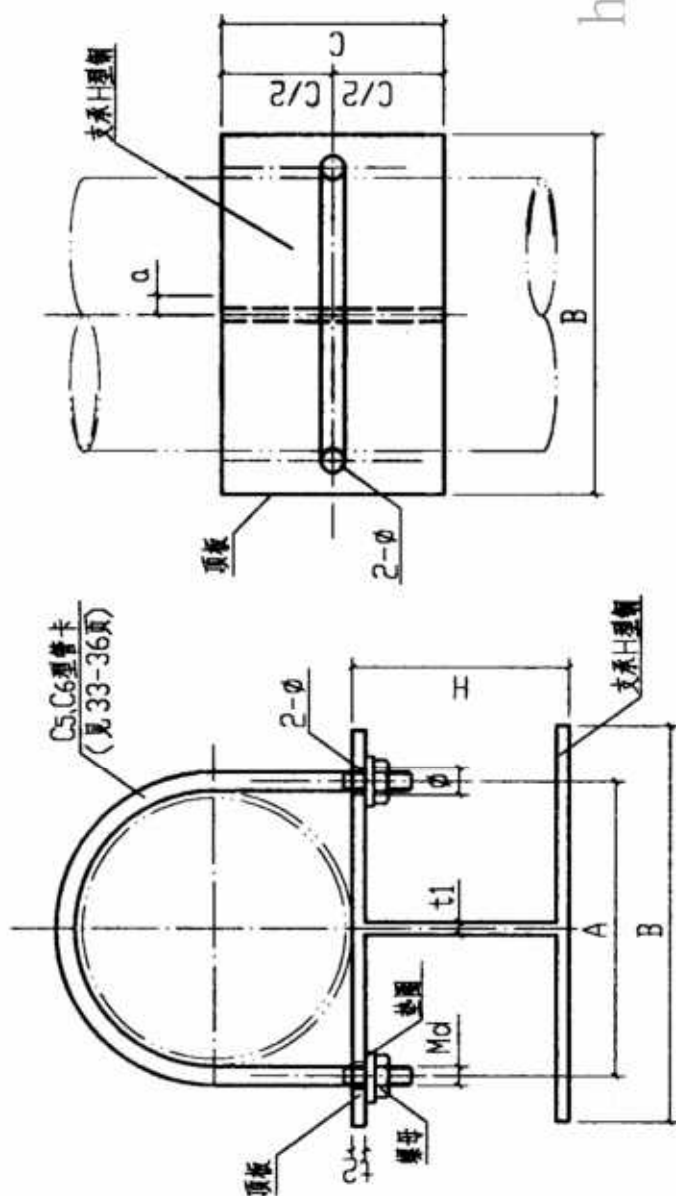
平 面 图

说明

1. 本图尺寸以mm计。
2. 支座标高用1:3水泥砂浆找平。
3. 支座承受的管道重量DN50-100为3m, DN125-500为6m。
4. 支墩做法由设计确定。
5. 本图适用于不保温管道。

材料明细表

序号	公称直径 DN	光架间距 (m)	重量 (kg)		支系H型钢				
			保量	不保量	规格	长度 (mm)			
							件数	重量 (kg)	
1	50	≤3	40	不保量	Hx B x t1 x t2	200	1	14.48	
		≤3	30			250x250x9x14	200	1	6.38
2	65	≤3	60			150x150x7x10	200	1	18.90
		≤3	50			300x300x10x15	200	1	6.38
3	80	≤3	70			150x150x7x10	200	1	18.90
		≤6	120			300x300x10x15	200	1	10.10
4	100	1.5	50			200x200x8x12	250	1	23.63
		3	90			300x300x10x15	250	1	12.63
5	125	1.5	70			200x200x8x12	250	1	34.25
		3	120			350x350x12x19	250	1	18.10
6	150	3	180			250x250x9x14	250	1	51.60
		3	160			400x400x13x21	300	1	21.72
7	100	3	100			250x250x9x14	250	1	23.63
		6	170			300x300x10x15	250	1	12.63
8	125	3	140			200x200x8x12	250	1	34.25
		6	240			350x350x12x19	250	1	18.10
9	150	6	360			250x250x9x14	250	1	51.60
		6	320			400x400x13x21	300	1	21.72



立面图

平面图

说明:

1. 本图尺寸以mm计。
2. 本图与C5、C6型管卡大样图同时使用。
3. 选用时如不符合本图条件时,应另行核算。
4. 支系型钢选用热轧H型钢

尺寸表

序号	DN	保量		DN	序号	Md	φ	H	C	B	A	保量		Md
		(-)	(=)									(-)	(=)	
1	50	(-)	(=)	100	4	M12	14	250	200	250	192	250	300	M12
		(=)	(=)	150				150	200	72	150	200		
2	65	(-)	(=)	125	5	M12	14	300	200	250	210	300	350	M16
		(=)	(=)	150				150	200	90	150	250		
3	80	(-)	(=)	150	6	M12	14	300	200	300	223	300	400	M16
		(=)	(=)	200				200	200	103	200	250		

水平管支座图(二)

DN50-DN150

审核: 赵福 校对: 李作 设计: 孙斌 设计: 孙斌

图样号 03S402

页 89

材料明细表

序号	公称直径 DN (mm)	管架间距 (m)	管重 (kg)		支承销①		钢卷②		扁钢管卡		六角头螺栓		垫圈								
			保温	不保温	规格	长度	件数	单重 (kg)	总重 (kg)	规格 BXC	件数	单重 (kg)	总重 (kg)	规格	展开长度	重量 (kg)	规格	件数	单重 (kg)	总重 (kg)	
1	200	6	610	570	C16a	510	2	8.78	17.56	510x300	2	9.61	19.22	-50x6	1032	2.488	M16	4	M16	4	16.54
2	250	6	890	840	C18a	606	2	12.22	24.44	606x300	2	11.42	22.84	-60x8	1093	2.824	M20	4	M20	4	21.4
3	300	6	1240	1180	C20a	658	2	14.89	29.78	658x300	2	12.40	24.80	-60x8	1227	2.926	M20	4	M20	4	21.4
4	350	6	1680	1620	C22a	711	2	17.77	35.54	711x300	2	13.40	26.80	-60x8	1360	2.1026	M20	4	M20	4	21.4
5	400	6	2040	1960	C28a	802	2	25.20	50.40	802x400	2	25.18	50.36	-70x10	1526	2.16.78	M24	4	M24	4	25.4
6	450	6	2360	2280	C28a	856	2	26.90	53.80	856x400	2	26.88	53.76	-70x10	1665	2.18.32	M24	4	M24	4	25.4
7	500	6	2930	2840	C28a	906	2	28.47	56.94	906x400	2	28.45	56.90	-70x10	1794	2.19.74	M24	4	M24	4	25.4

尺寸表

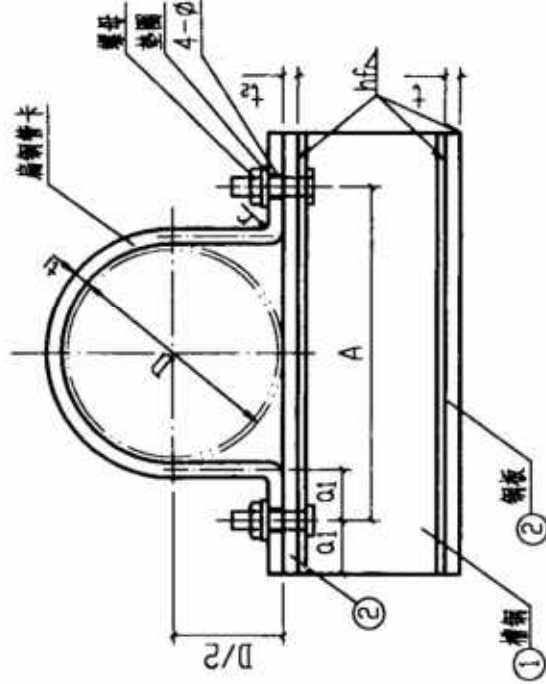
序号	DN	保温(-) 不保温(三)	H	D	LW	hf	A	B	C	t	t1	t2	r	a1	A1	φ
1	200	(-)	180	339	300	8	430	510	300	50	6	8	9	40	220	18
2	250	(-)	204	393	300	8	506	606	300	60	8	8	12	50	200	22
3	300	(-)	224	445	300	8	558	658	300	60	8	8	12	50	200	22
4	350	(-)	244	497	300	8	611	711	300	60	8	8	12	50	200	22
5	400	(-)	312	546	400	8	682	802	400	70	10	10	15	60	280	26
6	450	(-)	312	585	400	8	736	856	400	70	10	10	15	60	280	26
7	500	(-)	312	650	400	8	786	906	400	70	10	10	15	60	280	26

4. a 值

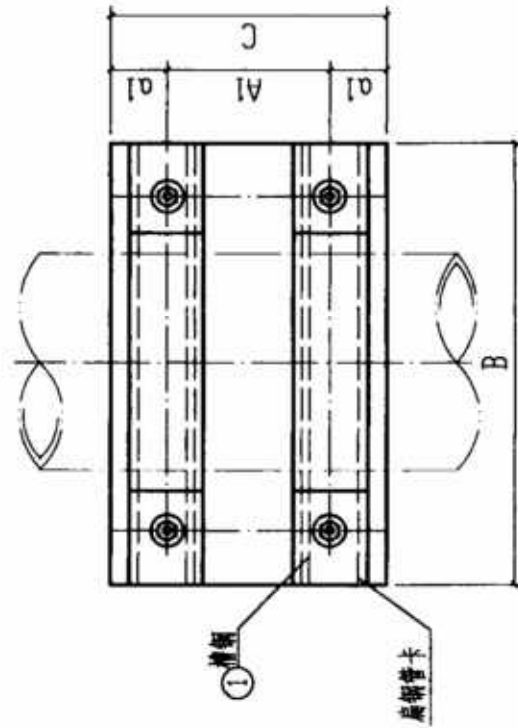
槽钢	C16a	C18a	C20a	C22a	C28a
a	35	40	45	45	50

说明

1. 本图尺寸以 mm 计。
2. 选用时如不符合本图条件时, 应另行核算。



立视图



平面图

水平管支座图(三)
DN200-DN500

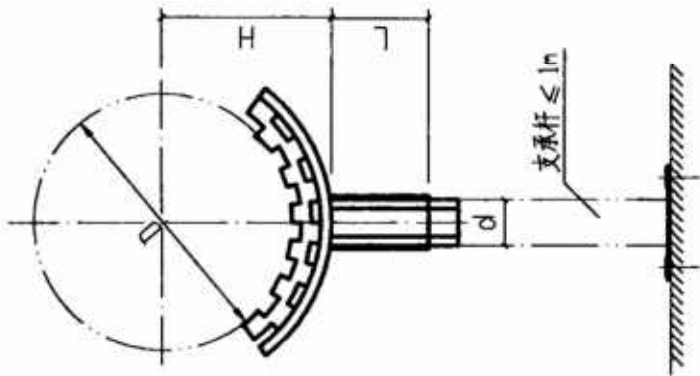
审核: 李作福
校对: 李作福
设计: 李作福

图集号: 03S402

页: 90

尺寸表 材料明细表

序号	公称直径 DN	荷载范围 (kg)	外形尺寸(mm)				序号	公称直径 DN	托架间距 (m)	管重 (kg)	弹性托架 件数
			B	D	L	H					
1	32	30-100	60	42.4	50	39	1	32	≤3	20	1
2	40	30-100	60	48.3	50	42	2	40	≤3	30	1
3	50	30-100	60	60.3	50	48	3	50	3	30	1
4	65	50-130	60	76.1	50	56	4	65	3	50	1
5	80	50-130	60	89.0	50	64	5	80	3	60	1
6	100	70-170	60	114.3	60	77	6	100	3	90	1
7	125	70-170	60	139.7	60	90	7	125	3	120	1
8	150	70-170	60	168.3	60	106	8	150	3	160	1



立视图



平面图

<http://www.totod.net>

说明:

1. 本图尺寸以mm计。
2. 本图与管架或支座同时使用。
3. 本图适用于各类管道的隔振降噪和消除管道系统的噪声。
4. 弹性托架安装时,应调整好间距,使各个托架的载荷尽可能一致。
5. 橡胶弹性托架应在额定载荷范围内使用,不允许超载。
6. 本托架由专业厂家生产,市场采购。
7. 支承杆高度及固定形式由设计人员根据具体情况确定。
8. 本图适用于不保温管道。

弹性托架图

DN32-DN150

审核 郭福 校对 李俊 设计 郭改明

图号

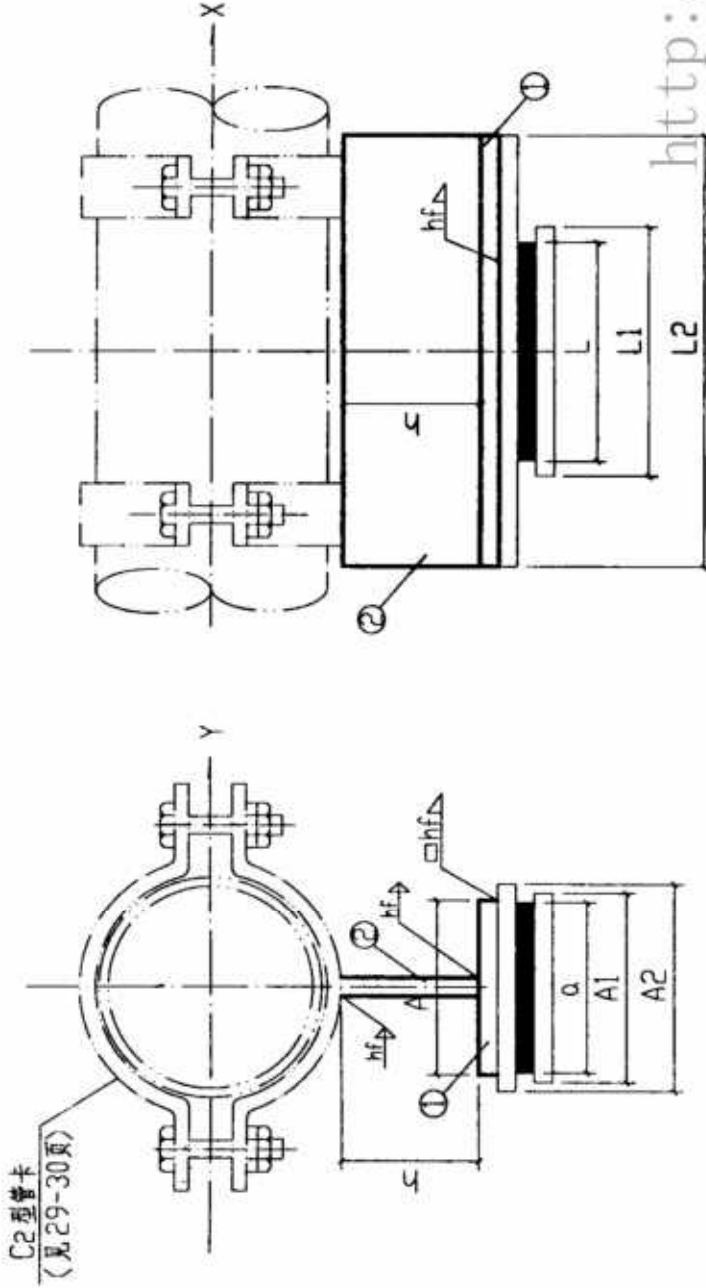
03S402

页

92

材料明细表

序号	公称直径 DN	底板 ①		立板 ②	
		规格 A×L2×t	重量 (kg)	规格 h×L2×t	重量 (kg)
1	25	70x212x6	0.70	50x212x6	0.50
2	32	70x212x6	0.70	50x212x6	0.50
3	40	80x212x6	0.80	50x212x6	0.50
4	50	80x212x6	0.80	50x212x6	0.50
5	65	90x212x6	0.90	50x212x6	0.50
6	80	100x212x6	1.00	50x212x6	0.50
7	100	110x212x6	1.10	50x212x6	0.50
8	125	120x236x8	1.78	50x236x8	0.74
9	150	140x236x8	2.07	50x236x8	0.74



http://www.totod.net
说明:

1. 本图尺寸以mm计。
2. 本支座承受的管道重量 DN25-100 为 3m, DN125-150 为 6m。
3. 焊缝的厚度与钢板 ① 厚度相等。
4. 本图适用于侧向位移 $y < 100\text{mm}$ 的场合。
5. 本图适用于承受荷载级别为轻、中级, 选用时不符合本图条件时, 应另行核算。
6. 底板 ① 及以下部分由专业生产厂家按国标 GB/T17116 生产。
7. 本图与 C2 型管卡同时使用。

侧面图

立面图

尺寸表

序号	DN	h	A	A1	A2	L1	L2	轴向往移量 X		L	DN	h	A	A1	A2	L1	L2	a	L
								< 100	< 100										
1	25	50	70	100	112	112	212	60	60	60	60	50	100	125	132	112	212	80	60
2	32	50	70	100	112	112	212	60	60	60	60	50	110	125	132	112	212	80	60
3	40	50	80	100	112	112	212	60	60	60	60	50	120	125	132	132	236	80	80
4	50	50	80	100	112	112	212	60	60	60	60	50	140	125	132	132	236	80	80
5	65	50	90	100	112	112	212	60	60	60									

水平管滑动支座位图 (一)
DN25-DN150

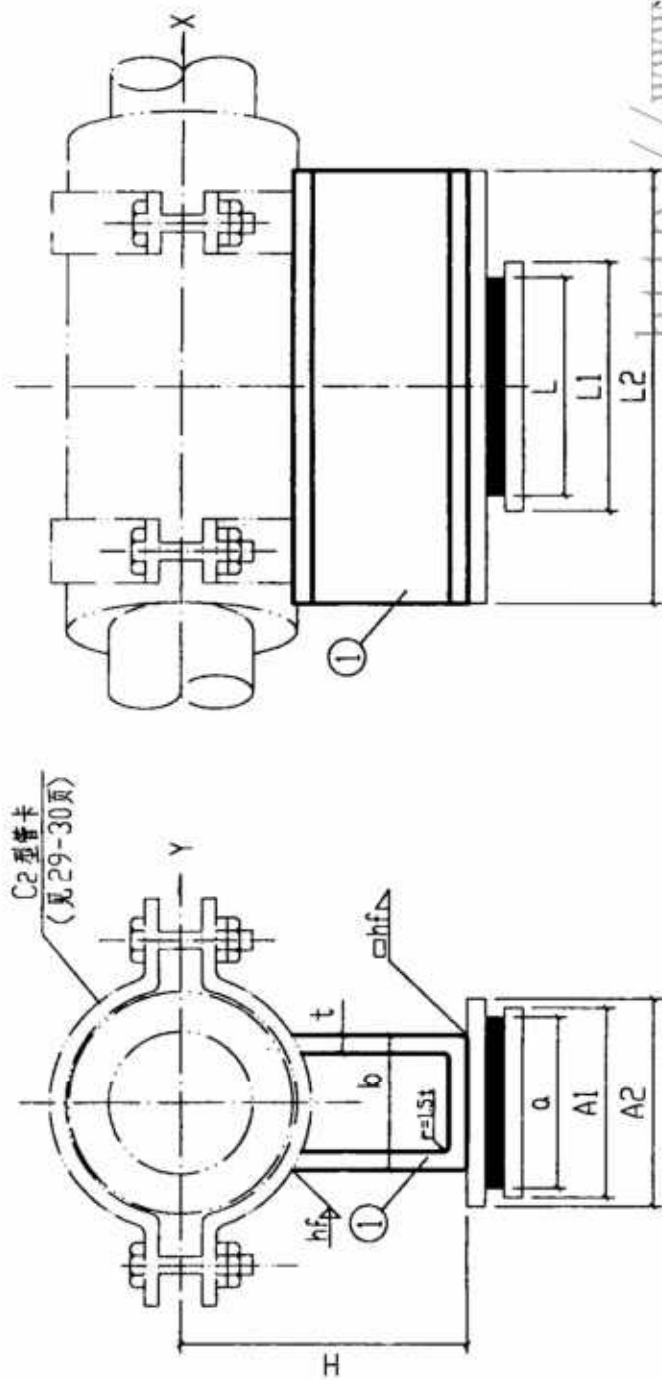
图集号 03S402

审核 赵福 校对 李作 设计 冯以明

页 93

材料明细表

序号	公称直径 DN	钢板 ①	
		规格 L2×t	板宽 b
1	200	236×6	160
2	250	300×8	180
3	300	300×8	200
4	350	300×8	220
5	400	300×8	240
6	450	300×10	260
7	500	300×10	280



侧面图

立面图

尺寸表

序号	DN		H	A1	A2	L1	L2	L2		L
	保温层厚度 无 60	轴向往移量 X ≤ 100						轴向往移量 X ≤ 100	a	
1	200	170	230	190	200	132	236	300	280	240
2	250	200	260	190	200	200	300	300	355	260
3	300	230	290	265	265	200	300	300	425	280
4	350	260	320	335	335	200	300	300	425	280
5	400	290	350	335	335	200	300	300	280	240
6	450	310	370	400	425	200	300	300	355	260
7	500	350	410	475	475	200	300	300	425	280

http://www.说明to.com.net

1. 本图尺寸以mm计。
2. 本支座承受的管道重量: DN200-500为6m。
3. 焊缝的厚度与钢板 ① 厚度相等。
4. 本图适用于侧向往移 ≤ 40mm 的场所。
5. 本图适用于承受荷载级别为轻, 中, 级, 选用时不符合本图条件时, 应另行核算。
6. 立板 ① 及以下部分由专业生产厂家按国标 GB/T17116 生产。
7. 本图与 C2 型管卡同时使用。

水平管滑动支座图(二)

DN200 - DN500

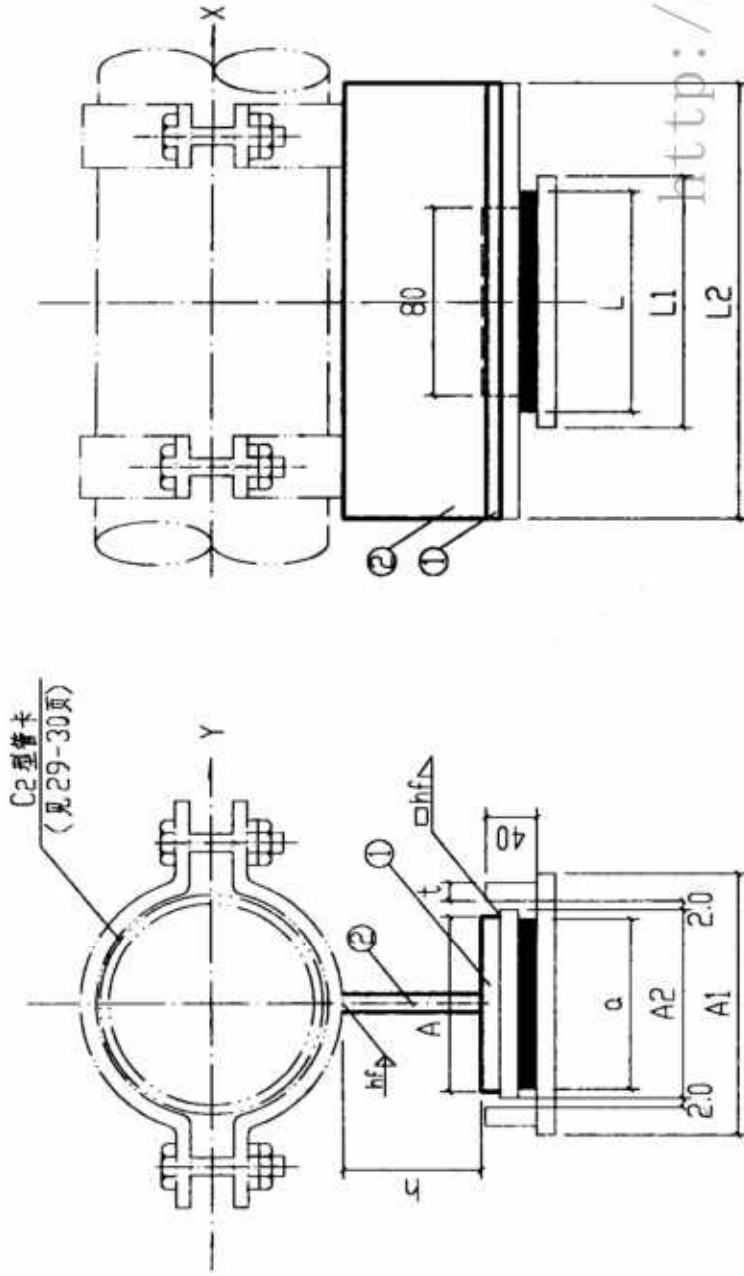
审核 李福 校对 李作 设计 李作

图集号 03S402

页 94

材料明细表

序号	公称直径 DN	底板 ①		立板 ②	
		规格 AxL2xt	件数	规格 hxL2x6	件数
1	25	70x212x6	1	50x212x6	1
2	32	70x212x6	1	50x212x6	1
3	40	80x212x6	1	50x212x6	1
4	50	80x212x6	1	50x212x6	1
5	65	90x212x6	1	50x212x6	1
6	80	125x212x6	1	50x212x6	1
7	100	125x212x6	1	50x212x6	1
8	125	125x236x8	1	50x236x8	1
9	150	125x236x8	1	50x236x8	1



侧面图

立面图

尺寸表

序号	DN	h	A	A1	A2	L1	L2	轴向位移量 X		L
								<100	>100	
1	25	50	70	100	112	112	212	60	60	60
2	32	50	70	100	112	112	212	60	60	60
3	40	50	80	100	112	112	212	60	60	80
4	50	50	80	100	112	112	212	60	60	80
5	65	50	90	100	112	112	212	60	60	

说明: <http://www.totod.net>

1. 本图尺寸以mm计。
2. 本文座承受的管道重量: DN25-100 为 3m, DN125-150 为 6m。
3. 焊缝的厚度与钢板 ① 厚度相等。
4. 本图适用于不允许侧向位移的场合。
5. 本图适用于承受荷载级别为轻、中载, 选用时不符合本图条件时, 应另行核算。
6. 底板 ① 及以下部分由专业生产厂家按国标 GB/T17116 生产。
7. 本图与 C2 型管卡同时使用。

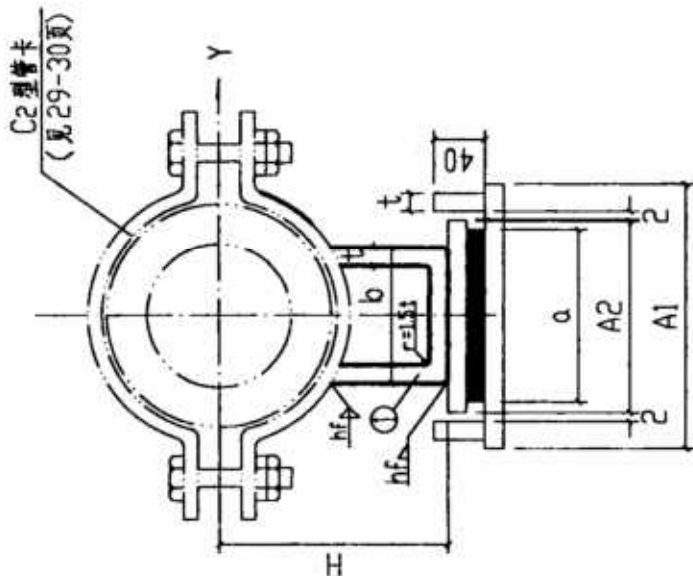
水平管导向支座图(一)
DN25-DN150

图号 03S402

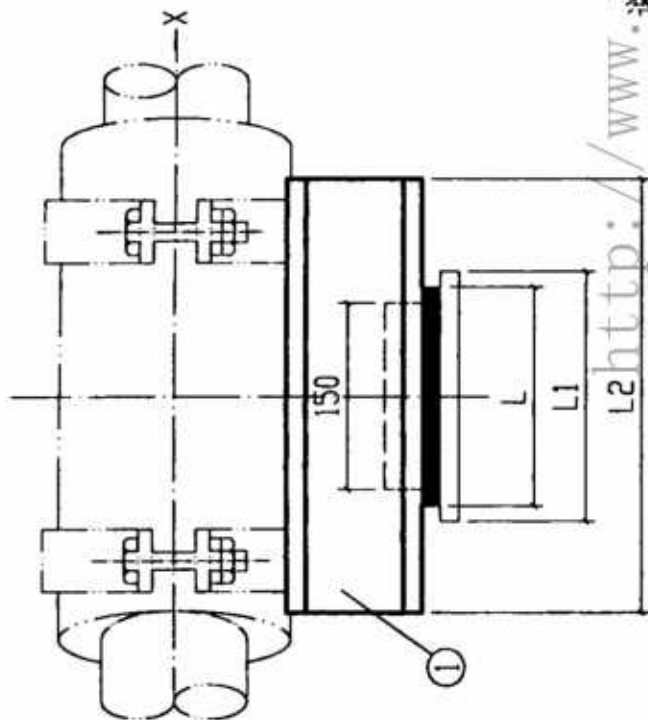
审核 设计 修改 页 95

材料明细表

序号	公称直径 DN	立板 ①		件数
		规格 L2xt	宽度 b	
1	200	236x6	160	1
2	250	300x8	180	1
3	300	300x8	200	1
4	350	300x8	220	1
5	400	300x8	240	1
6	450	300x10	260	1
7	500	300x10	280	1



侧面图



立面图

说明: www.totod.net

1. 本图尺寸以mm计。
2. 本支座承受的管道重量: DN200-600为6m。
3. 焊缝的厚度与钢板 ① 厚度相等。
4. 本图适用于不允许侧向位移的场合。
5. 本图适用于承受荷载级别为轻、中、级选。用时不符合本图条件时, 应另行核算。
6. 立板 ① 及以下部分由专业生产厂家按国际 GB/T17116 生产。
7. 本图与 C2 型管卡同时使用。

尺寸表

序号	DN	H		DN	序号	L	a	b	L	L2	L2										
		保温层厚度	无								60	A1	A2	L1	轴向位移量 X ≤ 100	L					
1	200	170	230	300	200	132	232	150	160	80	5	400	290	350	450	335	200	280	240	150	
2	250	200	260	300	200	200	300	150	180	150	6	450	310	370	530	425	200	300	355	260	150
3	300	230	290	375	265	200	300	212	200	150	7	500	350	410	600	475	200	300	425	280	150
4	350	260	320	450	335	200	300	280	220	150											

水平管导向支座图(二)

DN200-DN500

图号

03S402

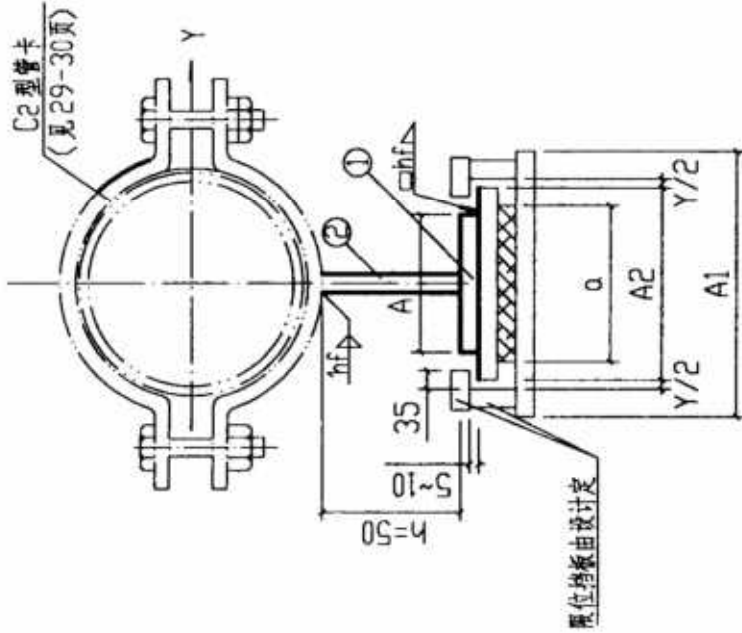
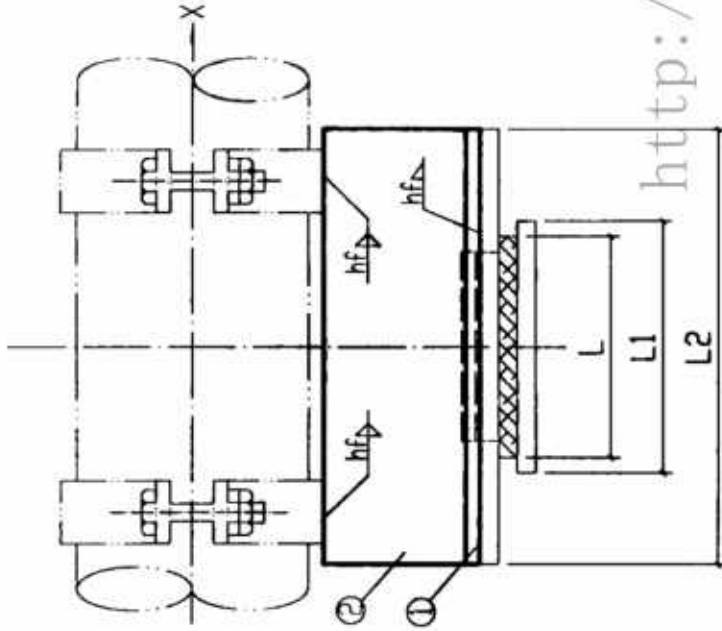
审核: 程福 校对: 李俊 设计: 孙议刚

页

96

材料明细表

序号	公称直径 DN	底板 ①		立板 ②	
		规格	重量 (kg)	规格	重量 (kg)
1	25	70x212x6	0.70	50x212x6	0.50
2	32	70x212x6	0.70	50x212x6	0.50
3	40	80x212x6	0.80	50x212x6	0.50
4	50	80x212x6	0.80	50x212x6	0.50
5	65	90x212x6	0.90	50x212x6	0.50
6	80	100x212x6	1.00	50x212x6	0.50
7	100	110x212x6	1.10	50x212x6	0.50
8	125	120x236x8	1.78	50x236x8	0.74
9	150	140x236x8	2.07	50x236x8	0.74



<http://www.totod.net>

说明

1. 本图尺寸以mm计。
2. 本支座承受的管道重量: DN25-100 为 3m, DN125-150 为 6m。
3. 焊缝的厚度与钢板 ① 厚度相等。
4. 水平管道钢管单向限位支座适用于不允许上下位移的情况; 双向限位支座适用于不允许上下位移和侧向位移的情况。
5. 本图适用于承受荷载级别为轻、中、级选。用时不符合本图条件时, 应另行核算。
6. 底板 ① 及以下部分由专业生产厂家按国家标准GB/T17116 生产。
7. 本图与C2型管卡同时使用。

侧面图

立面图

尺寸表

序号	DN	A1		A	A2		DN	L	a	L2	L1		A	L2	a	L
		侧向位移 Y	侧向位移 X		侧向位移 Y	侧向位移 X										
1	25	212	315	112	160	70	80	60	60	212	212	112	100	212	80	60
2	32	212	315	112	160	70	80	60	60	212	212	112	110	212	80	60
3	40	212	315	112	160	80	125	60	60	212	212	112	120	236	80	80
4	50	212	315	112	160	80	150	60	60	212	212	132	140	236	80	80
5	65	212	315	112	160	90		60	60	212	212					

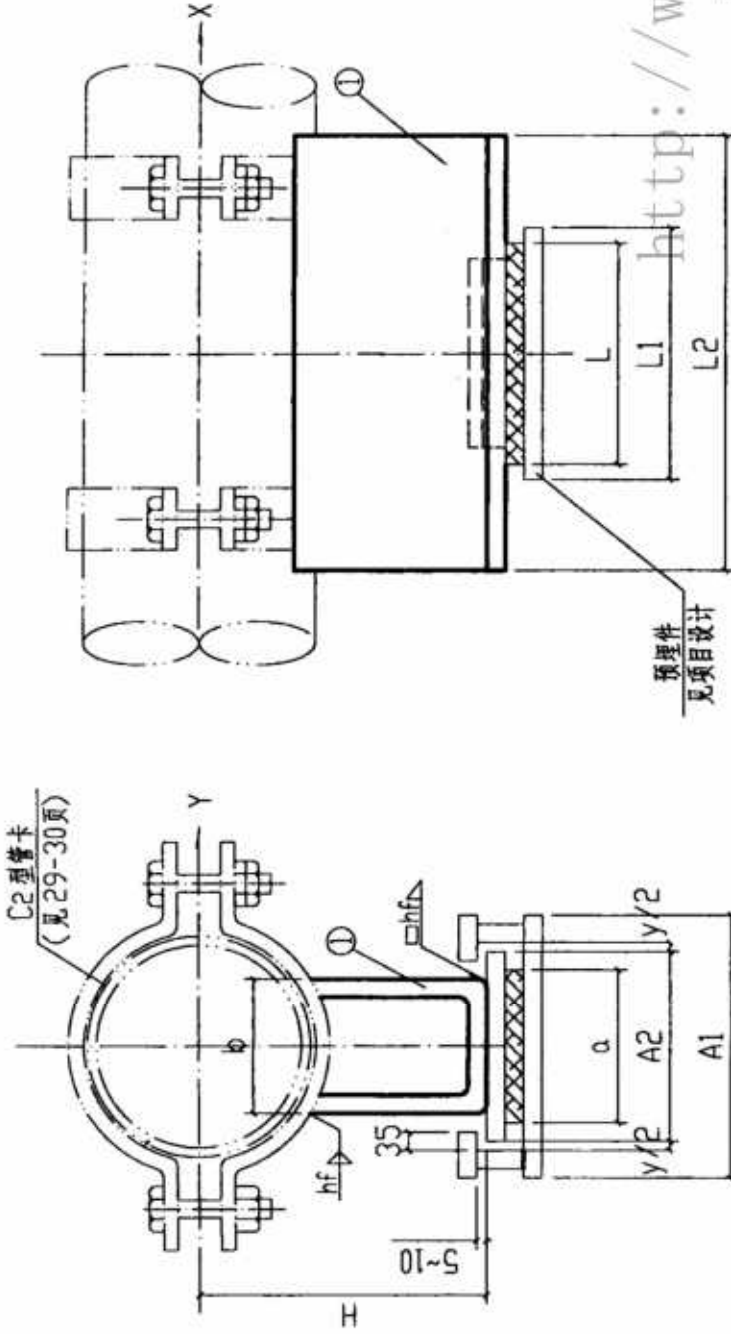
水平管单、双向限位支座图(一)
DN25-DN150

图架号 03S402

审核 李俊 设计 孙政斌 页 97

材料明细表

序号	公称直径 DN	钢板①		件数
		规格 L2×t	板宽 b	
1	200	236×6	100	1
2	250	300×8	100	1
3	300	300×8	140	1
4	350	300×8	200	1
5	400	300×8	200	1
6	450	300×10	260	1
7	500	300×10	280	1



侧面图

立面图

尺寸表

序号	DN	H		DN	L	a	L2		A1	A2	H	L1		L
		保温层厚度 无	60				保温层厚度 无	60				保温层厚度 无	60	
1	200	190	265	400	250	132	232	150	80	5	400	250	132	150
2	250	224	300	400	250	200	300	150	150	6	450	335	200	150
3	300	250	335	475	315	200	300	212	150	7	500	375	200	150
4	350	280	355	560	400	200	300	280	150					

说明:

1. 本图尺寸以mm计。
2. 本文座承受的管道重量: DN200-600 为 5m。
3. 焊缝的厚度与钢板①厚度相等。
4. 水平管道钢管单限位支座适用于不允许上下位移的情况; 双向限位支座适用于不允许上下位移和侧向位移的情况。
5. 本图适用于承受荷载级别为轻、中载, 选用时不符合本图时, 应另行核算。
6. 底版①及以下部分由专业生产厂家按国家标准B/T17116 生产
7. 本图与C2型管卡同时使用。

<http://www.totod.net>

水平管单、双向限位支座图(二)
DN200-DN500

图集号 03S402

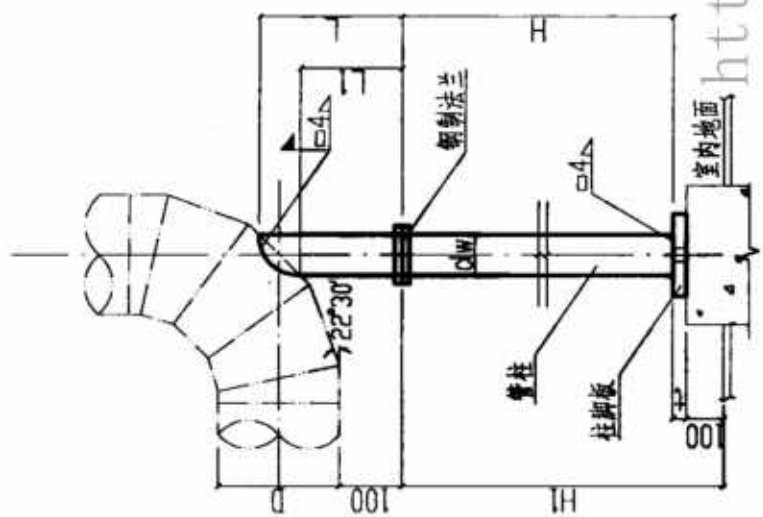
审核 程福 校对 李作 设计 叶成明 页 98

材料明细表

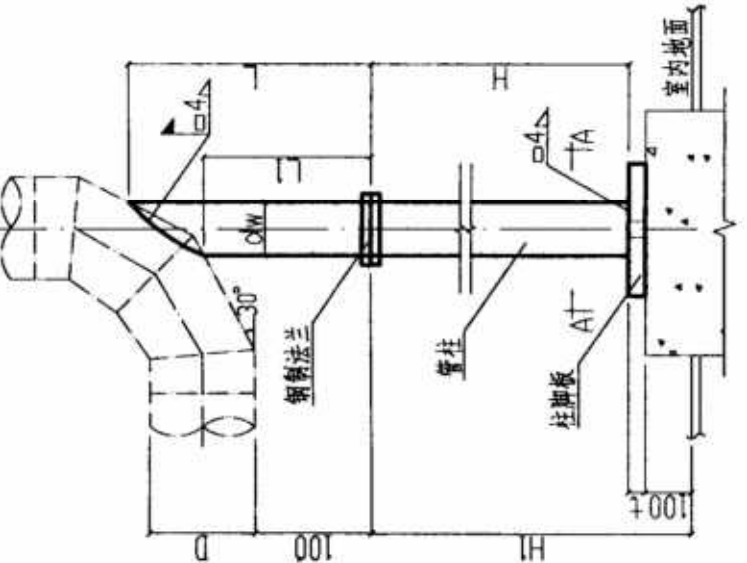
序号	公称直径 DN	管柱		柱脚板		钢制法兰		地脚螺栓规格 M _d 数
		直径 D	重量 (kg/m)	重量 (kg)	件数	规格 DN	重量 (kg)	
1	100	114	57x3.5-1210	100x200-10	1	50	2.09	M16 2
2	125	140	57x3.5-1220	100x200-10	1	50	2.09	M16 2
3	150	165	57x3.5-1220	100x200-10	1	50	2.09	M16 2
4	200	219	57x3.5-1230	100x200-10	1	50	2.09	M16 2
5	250	273	73x4-1220	120x220-10	1	70	2.84	M16 2
6	300	325	73x4-1210	120x220-10	1	70	2.84	M16 2
7	350	377	73x4-1220	120x220-10	1	70	2.84	M16 2
8	400	426	89x4-1240	140x250-12	1	80	3.24	M16 2
9	450	480	89x4-1290	140x250-12	1	80	3.24	M16 2
10	500	530	89x4-1300	140x250-12	1	80	3.24	M16 2

尺寸表

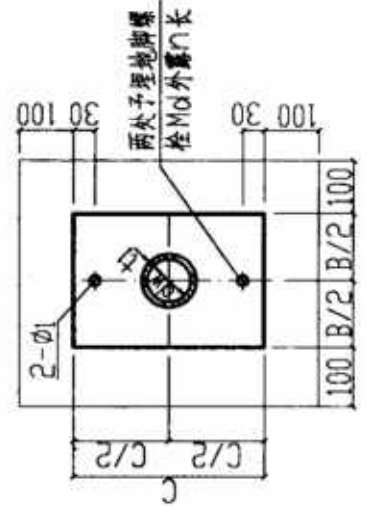
序号	DN	D	dwxt1	B	C	t	φ1	φ2	L	L1	H	H1
1	100	114	57x3.5	100	200	10	19	70	~210	~140	≤1000	H+110
2	125	140	57x3.5	100	200	10	19	70	~220	~150	≤1000	H+110
3	150	165	57x3.5	100	200	10	19	70	~220	~160	≤1000	H+110
4	200	219	57x3.5	100	200	10	19	70	~230	~180	≤1000	H+110
5	250	273	73x4	120	220	10	19	80	~220	~170	≤1000	H+110
6	300	325	73x4	120	220	10	19	80	~210	~160	≤1000	H+110
7	350	377	73x4	120	220	10	19	80	~220	~180	≤1000	H+110
8	400	426	89x4	140	250	12	19	100	~240	~190	≤1000	H+112
9	450	480	89x4	140	250	12	19	100	~290	~200	≤1000	H+112
10	500	530	89x4	140	250	12	19	100	~300	~210	≤1000	H+112



DN450-DN500 立面图



DN100-DN400 立面图



A-A剖面图

说明

1. 本图尺寸以mm计。
2. 本图管架适用于承受保温、不保温 5m 立管加阀门的重量。水平管段长度不大于 10m。
3. 地脚螺栓埋深值及混凝土基础由工程设计确定。
4. 钢制法兰 (P=10kgf/cm²) 详见给排水标准图集 02S403。
5. DN450-500 的柱脚板各尺寸要求同 A-A 剖面图。
6. 温度不大于 40°C。

弯管支座图(一)

DN100-DN500

图集号 03S402

审核 李依 设计 李依 页 99

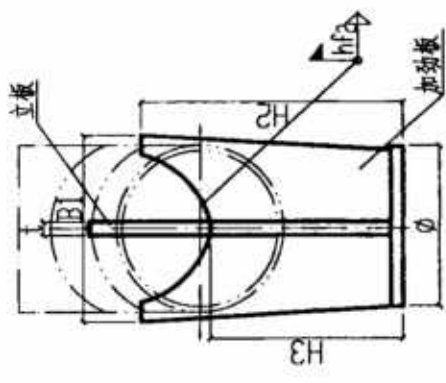
材料明细表

序号	公称直径 DN	底板		立板		加劲板			
		规格 $\phi \times t$	重量 (kg)	件数	规格 t	重量 (kg)	件数	重量 (kg)	总重 (kg)
1	200	220x12	4.56	1	12	5.69	1	2.72	5.44
2	250	240x12	5.43	1	12	6.77	1	3.25	6.50
3	300	260x12	6.37	1	12	8.00	1	4.98	9.96
4	350	300x12	12.07	1	16	13.26	1	6.59	13.18
5	400	370x12	17.19	1	16	17.05	1	8.75	17.50
6	450	450x12	31.79	1	20	25.53	1	14.86	29.72
7	500	500x12	39.25	1	20	33.76	1	17.67	35.34

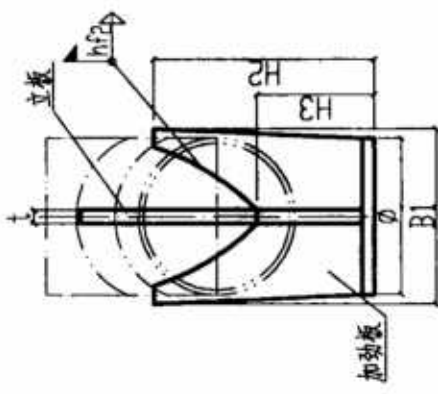
<http://www.totod.net>

说明

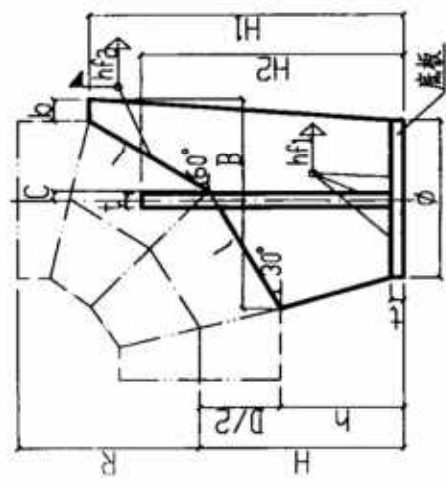
1. 本图尺寸以mm计。
2. 本弯管托座适用于承受保温不保温 5m 立管加阀门的重量。
3. 图中 '1' 值来自给水排水标准图集 02S403。



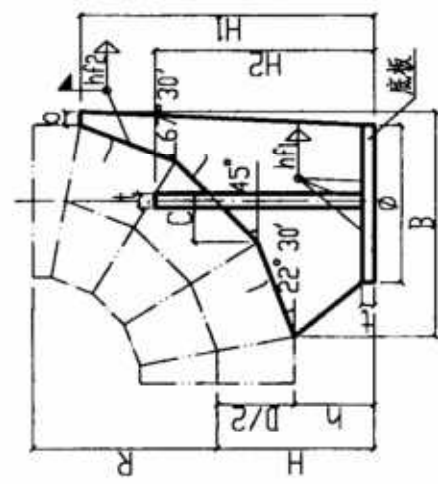
DN200-DN400侧面图



DN450-DN500侧面图



DN200-DN400立面图



DN450-DN500立面图

尺寸表

管径 DN	D	R	H	h	l	b	φ	B	H1	H2	H3	B1	t	hf1	hf2	C	
1	200	219	260	230	120	196	32	220	300	388	339	211	240	12	10	6	12
2	250	273	260	270	133	210	33	240	320	420	379	220	290	12	10	8	32
3	300	325	260	310	147	222	37	260	340	450	419	228	340	12	10	8	52
4	350	377	300	340	151	258	38	310	390	503	465	245	400	16	14	9	60
5	400	426	350	370	157	298	43	370	450	564	517	269	450	16	14	9	64
6	450	480	400	400	160	252	42	450	550	668	525	299	530	20	18	9	42
7	500	530	450	430	165	282	42	500	610	733	570	317	570	20	18	9	44

弯管支座图(二)
DN200-DN500

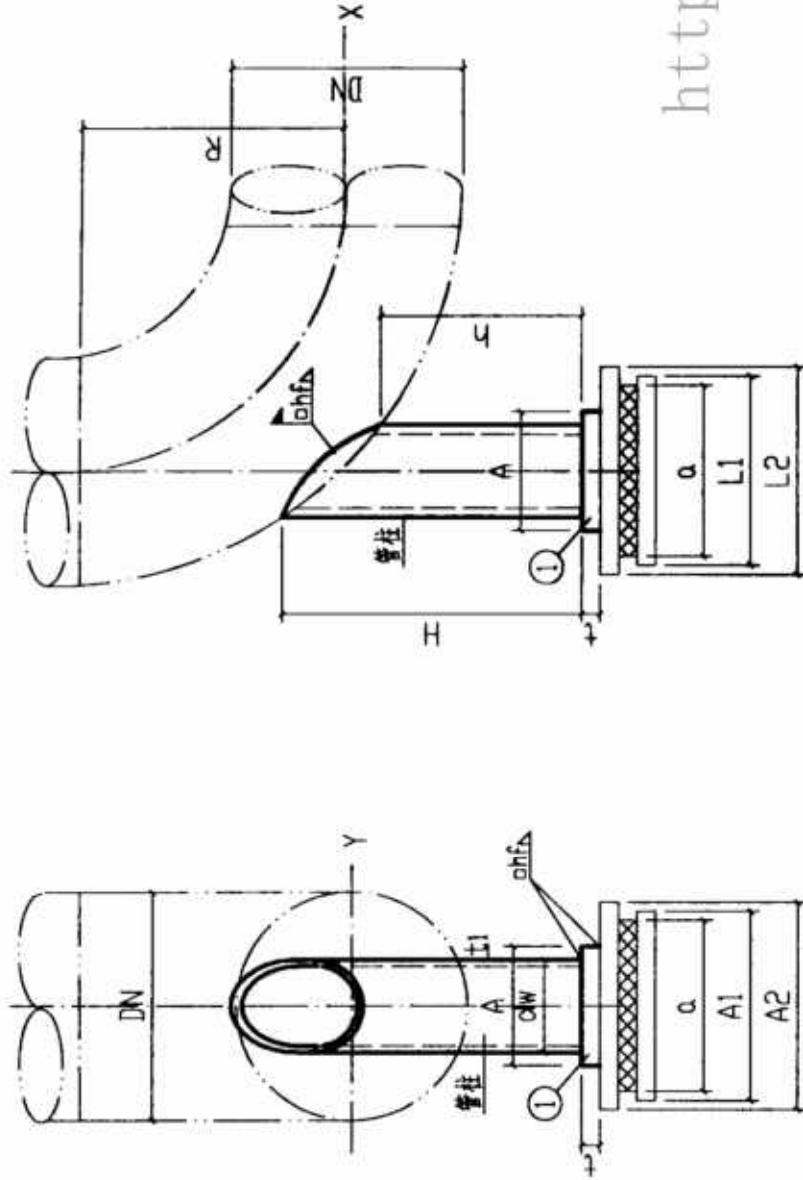
图样号 03S402

审核 *Ben* 校对 *李俊* 设计 *王成明* 页 100

材 料 明 细 表

序号	公称直径 DN	管 柱			柱脚板①				
		规格 $d_w \times t_1$	高度	件数	重量 (kg)	规格 $A \times t$	长度	件数	重量 (kg)
1	100	57x3.5	210	1	0.97	100x10	100	1	0.79
2	125	57x3.5	220	1	1.02	100x10	100	1	0.79
3	150	57x3.5	220	1	1.02	100x10	100	1	0.79
4	200	57x3.5	230	1	1.07	100x10	100	1	0.79
5	250	73x4	220	1	1.50	120x10	120	1	1.13
6	300	73x4	210	1	1.43	120x10	120	1	1.13
7	350	73x4	220	1	1.50	120x10	120	1	1.13
8	400	89x4	240	1	2.01	140x12	140	1	1.85
9	450	89x4	290	1	2.43	140x12	140	1	1.85
10	500	89x4	300	1	2.51	140x12	140	1	1.85

http://www.totod.net



侧面图

立面图

尺 寸 表

序号	DN	R	H	h	A1	A2	L1	L2	a	DN	R	H	h	A1	A2	L1	L2	a	X向位移量
1	100	160	210	140	100	112	100	212	60	300	260	210	160	190	200	190	300	150	≤100
2	125	185	220	150	125	132	125	236	80	350	300	220	180	190	200	190	300	150	≤100
3	150	210	220	160	125	132	125	236	80	400	350	240	190	190	200	190	300	150	≤100
4	200	260	230	180	125	132	125	236	80	450	400	290	200	190	200	190	300	150	≤100
5	250	260	220	170	125	132	125	236	80	500	450	300	210	265	265	265	375	212	≤100

说明:

1. 本图尺寸以mm计。
2. 本图适用于侧向位移 $Y \leq 40\text{mm}$ 的情况。
3. 本图适用于承受保温不保温 5m 立管。
如阀门的重量选用时如不符合本图条件, 应另行核算。
4. 底板①及以下部分由专业生产厂家按国标 GB/T17116 生产。

弯头焊接滑动支座图(一)

DN100-DN500

审核: *Ren* 校对: *李作* 设计: *郑成斌* 图集号: 03S402 页: 101

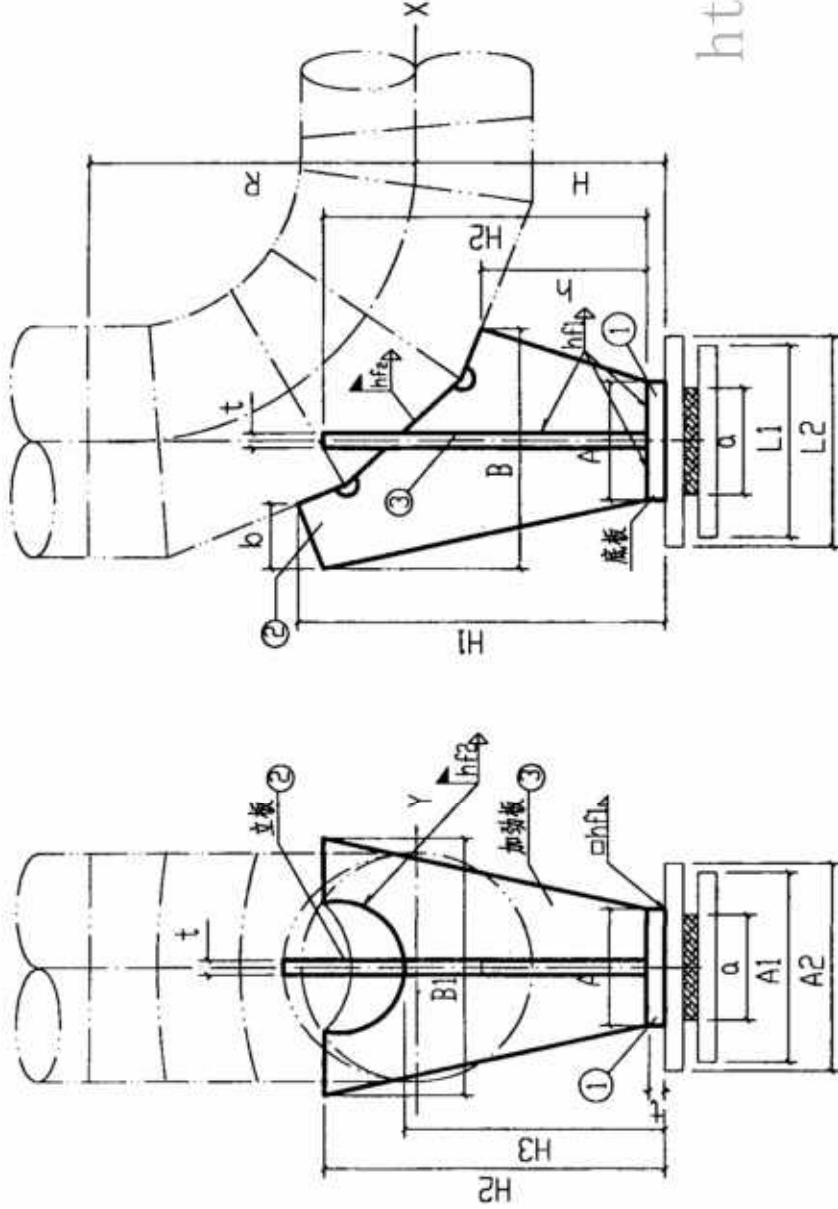
材料明细表

序号	公称直径 DN	底板 ①		立板 ②		加肋板 ③		总重 (kg)
		规格 A×A×t	重量 (kg)	规格 t	重量 (kg)	规格 t	重量 (kg)	
1	200	90×90×12	1 0.76	12 1	5.69	12 2	2.72	5.44
2	250	90×90×12	1 0.76	12 1	6.77	12 2	3.25	6.50
3	300	160×160×12	1 2.41	12 1	8.00	12 2	4.98	9.96
4	350	160×160×16	1 3.22	16 1	13.26	16 2	6.59	13.18
5	400	160×160×16	1 3.22	16 1	17.05	16 2	8.75	17.50
6	450	160×160×18	1 3.62	20 1	25.53	20 2	14.86	29.72
7	500	220×220×18	1 6.84	20 1	33.76	20 2	17.67	35.34

http://www.totod.net

说明:

- 1.本图尺寸以mm计。
- 2.本图适用于侧向位移 $Y \leq 40\text{mm}$ 的情况。
- 3.本图适用于承受保温不保温 5m 立管加阀门的重量,选用时如不符合本图条件,应另行核算。
- 4.底板 ① 及以下部分由专业生产厂家按国标 GB/T17116 生产。



侧面图

立面图

尺寸表

序号	DN	R	A1	A2	L1	L2	a	A	B	B1	b	H	H1	H2	H3	h	t	hf1	hf2
1	200	260	125	132	125	236	80	90	300	240	32	230	388	339	211	145	12	10	6
2	250	260	125	132	125	236	80	90	320	290	33	270	420	379	220	155	12	10	8
3	300	260	190	200	190	300	150	160	340	340	37	310	450	419	228	165	12	10	8
4	350	300	190	200	190	300	150	160	390	400	38	340	503	465	245	165	16	14	9
5	400	350	190	200	190	300	150	160	450	450	43	370	564	517	269	180	16	14	9
6	450	400	190	200	190	300	150	160	550	530	42	400	668	525	299	205	20	18	9
7	500	450	265	265	265	375	212	220	620	570	42	430	733	575	317	205	20	18	9

弯头焊接滑动支座图(二)

DN200-DN500

图集号 03S402

审核: [Signature] 校对: [Signature] 设计: [Signature]

页 102

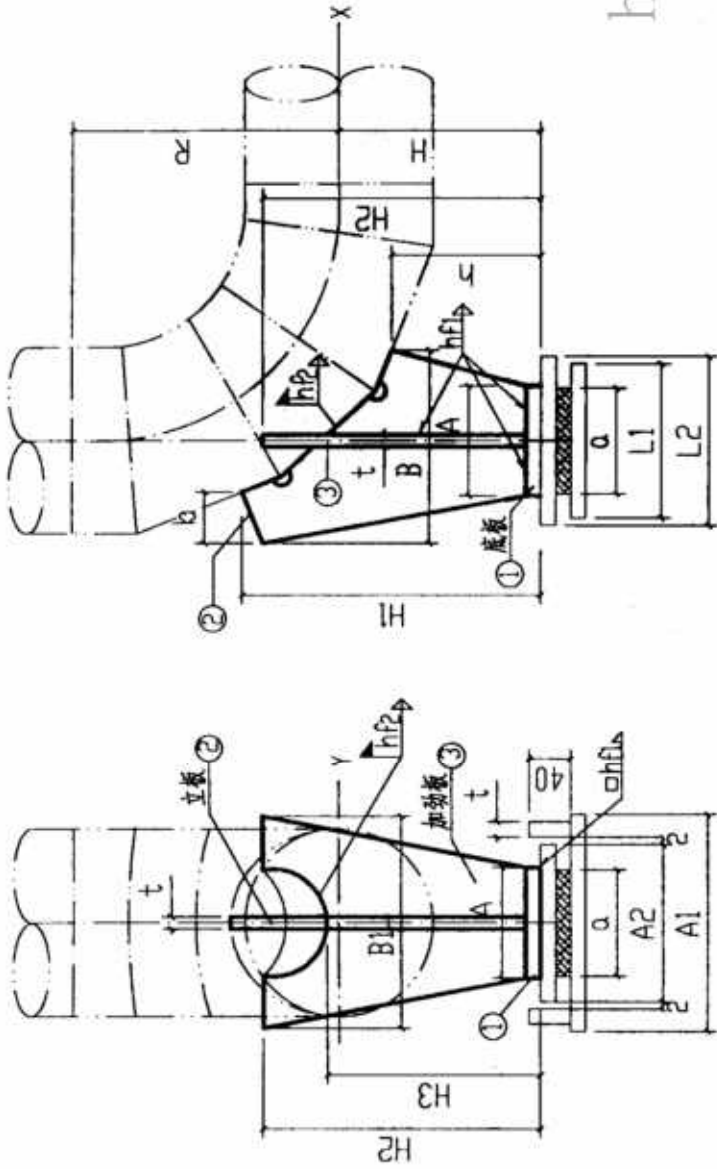
材料明细表

序号	公称直径 DN	底板 ①			立板 ②			加劲板 ③			
		规格 AxAt	件数	重量 (kg)	规格 t	件数	重量 (kg)	规格 t	件数	重量 (kg)	总重 (kg)
1	200	90x90x12	1	0.76	12	1	5.69	12	2	2.72	5.44
2	250	90x90x12	1	0.76	12	1	6.77	12	2	3.25	6.50
3	300	160x160x12	1	2.41	12	1	8.00	12	2	4.98	9.96
4	350	160x160x16	1	3.22	16	1	13.26	16	2	6.59	13.18
5	400	160x160x16	1	3.22	16	1	17.05	16	2	8.75	17.50
6	450	160x160x18	1	3.62	20	1	25.53	20	2	14.86	29.72
7	500	220x220x18	1	6.84	20	1	33.76	20	2	17.67	35.34

<http://www.totod.net>

说明:

1. 本图尺寸以mm计。
2. 本图适用于承受保温不保温5m立管
如阀门的重量, 选用时如不符合本图条件, 应另行核算。
3. 支座本体及支座与管件连接均为连续双面焊接。
4. 本支座适用于不允许侧向位移的场合, 如不符合本图条件时应另行核算。
5. 底板①及以下部分由专业生产厂家按国标 GB/T17116 生产。



侧面图

立面图

尺寸表

序号	DN	R	A	A1	A2	L1	L2	a	b	h	H	H1	H2	H3	B	B1	t	hf1	hf2	h
1	200	260	90	236	132	125	236	80	32	145	230	388	339	211	300	240	12	10	6	6
2	250	260	90	236	132	125	236	80	33	155	270	420	379	220	320	290	12	10	8	8
3	300	260	160	300	200	200	300	150	37	165	310	450	419	228	340	340	12	10	8	8
4	350	300	160	300	200	200	300	150	38	165	340	503	465	245	390	400	16	14	9	9
5	400	350	160	300	200	200	300	150	43	180	370	564	517	269	450	450	16	14	9	9
6	450	400	160	300	200	200	300	150	42	205	400	668	525	299	550	530	20	18	9	9
7	500	430	220	375	265	265	375	212	42	205	430	733	575	317	610	570	20	18	9	9

注: Y向位移量为0, X向位移量≤100

弯头焊接导向支座图
DN200-DN500

图集号 03S402

审核: *Pigem* 校对: *李作* 设计: *邱成明* 页 103

材 料 明 细 表

序号	公称直径 DN	底板 (1)		立板 (2)		加劲板 (3)		总重 (kg)
		规格 AxAxt	重量 (kg)	规格 t	重量 (kg)	规格 t	重量 (kg)	
1	200	100x100x12	1.64	12	1.64	12	2	5.44
2	250	100x100x12	1.64	12	1.64	12	2	6.50
3	300	200x200x12	3.77	12	3.77	12	2	9.96
4	350	200x200x12	3.77	12	3.77	12	2	13.18
5	400	200x200x16	5.02	16	5.02	16	2	17.50
6	450	200x200x16	5.02	20	5.02	20	2	29.72
7	500	265x265x16	8.82	20	8.82	20	2	35.34

<http://www.totod.net>

说明:

1. 本图尺寸以mm计。
2. 本弯管支座适用于承受保温不保温5m立管加阀门的重量, 选用时如不符合本图条件, 应另行核算。
3. 支座本体及支座与管件连接均为连续双面焊接。
4. 弯头焊接单向限位支座适用于不允许上下位移的情况; 双向限位支座适用于不允许上下位移和侧向位移的情况。
5. 底板①及以下部分由专业生产厂家按国标GB/T17116生产。

弯头焊接单、双向限位支座图

DN200-DN500

图集号

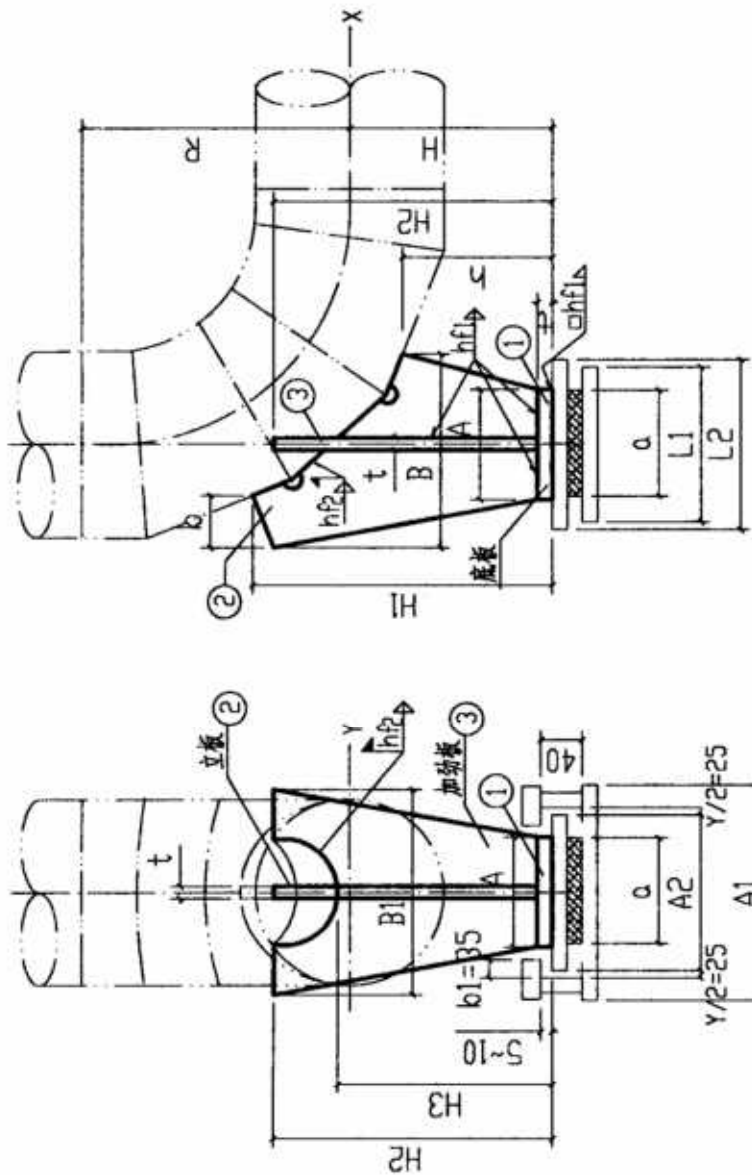
03S402

审核

设计

页

104



立面图

侧面图

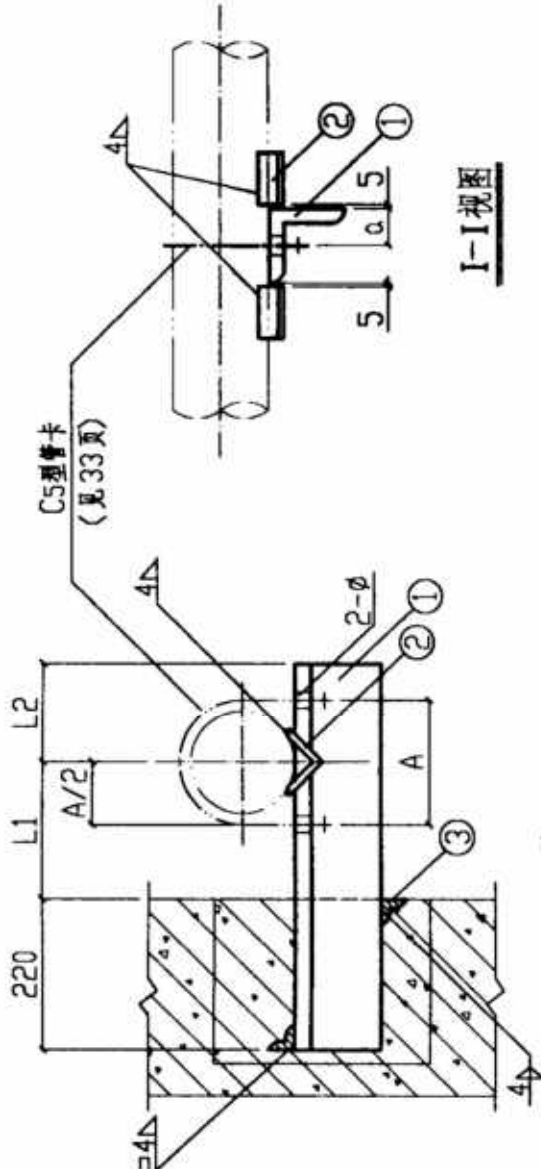
尺 寸 表

序号	DN	外径 D	R	A	A1	A2	L1	L2	a	b	h	H	H1	H2	H3	B	B1	t	h1	h2	h3
1	200	219	260	100	335	180	125	236	80	32	145	230	388	339	211	300	240	12	10	6	6
2	250	273	260	100	335	180	125	236	80	33	155	270	420	379	220	320	290	12	10	8	8
3	300	325	260	200	400	250	190	300	150	37	165	310	450	419	228	340	340	12	10	8	8
4	350	377	300	200	400	250	190	300	150	38	165	340	503	465	245	390	400	16	14	9	9
5	400	426	350	200	400	250	190	300	150	43	180	370	564	517	269	450	450	16	14	9	9
6	450	480	400	200	400	250	190	300	150	42	205	400	668	525	299	550	530	20	18	9	9
7	500	530	430	265	475	315	265	375	212	42	205	430	733	575	317	610	570	20	18	9	9

注 Y向位移量为50, X向位移量≤100

材料明细表

序号	公称直径 DN	支系角钢 ①			限位角钢 ②			固定角钢 ③		
		规格	长度	重量 (kg)	规格	长度	重量 (kg)	规格	长度	重量 (kg)
1	32	L63x6	450	2.57	L20x3	100	0.09	L50x5	200	0.75
2	40	L70x6	460	2.95	L20x3	100	0.09	L50x5	200	0.75
3	50	L70x6	470	3.01	L25x4	100	0.15	L50x5	200	0.75
4	65	L75x8	490	4.42	L25x4	100	0.15	L50x5	200	0.75
5	80	L90x8	510	5.58	L30x4	100	0.18	L50x5	200	0.75
9	100	L100x10	540	8.16	L30x4	100	0.18	L50x5	200	0.75
10	125	L125x10	570	10.90	L36x4	150	0.32	L50x5	200	0.75



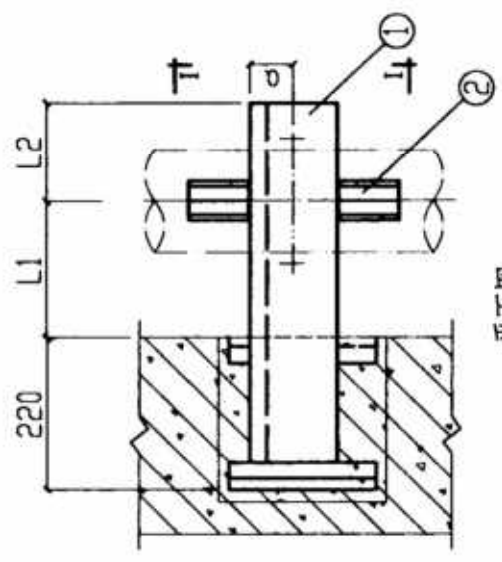
立面图
(平面图)

说明

1. 本图尺寸以mm计。
2. 本图与CS型管卡大样图同时使用。
3. 砖墙留洞或凿孔处, 用C20混凝土填实。
4. 选用时如不符合本图条件时, 应另行核算。
5. a 值

角钢	L63x6	L70x6	L75x8	L90x8	L100x10	L125x10
a	35	40	45	50	55	70

6. 本图所示为水平安装, 该图也适用于垂直安装, 括号内为垂直安装示意图, 垂直安装时, 固定角钢③仍为水平放置



平面图
(立面图)

http://www.toRtoR.com 表

序号	DN	L1	L2	A	Φ	DN	L1	L2	A	Φ
1	32	120	110	54	10	5	80	150	140	103
2	40	130	110	60	10	6	100	170	150	129
3	50	130	120	72	10	7	125	180	170	157
4	65	140	130	90	12					

沿墙水平(垂直)安装单管固定托架图(一)

DN32-DN125

图集号 03S402

审核 Pjgwm 校对 李作伙 设计 申可欣

页 105

材料明细表

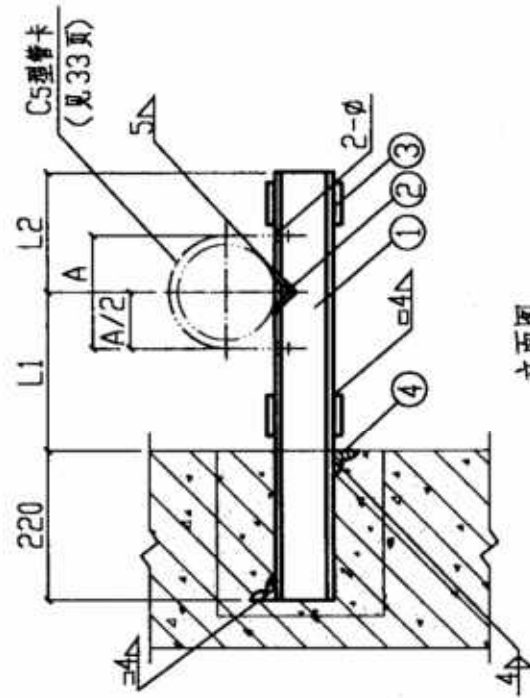
序号	公称直径 DN	支撑槽钢 ①			限位角钢 ②			钢板 ③			固定角钢 ④		
		规格	长度	单重 (kg)	规格	长度	单重 (kg)	规格	长度	单重 (kg)	规格	长度	单重 (kg)
1	150	C14a	720	10.46	L63x6	150	0.86	-6 140x60	4	0.40	L63x6	240	1.37
2	200	C14a	780	11.33	L63x6	150	0.86	-6 140x60	4	0.40	L63x6	240	1.37
3	250	C14a	840	12.21	L63x6	150	0.86	-6 140x60	4	0.40	L63x6	240	1.37

尺寸表

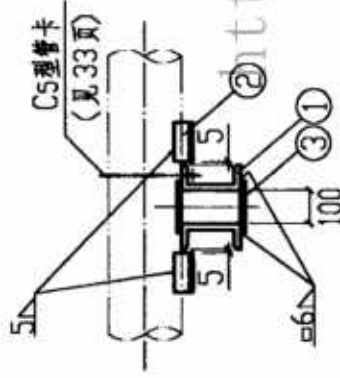
序号	DN	L1	L2	A	φ	a
1	150	200	300	182	14	35
2	200	230	330	236	14	35
3	250	260	360	294	18	35

说明:

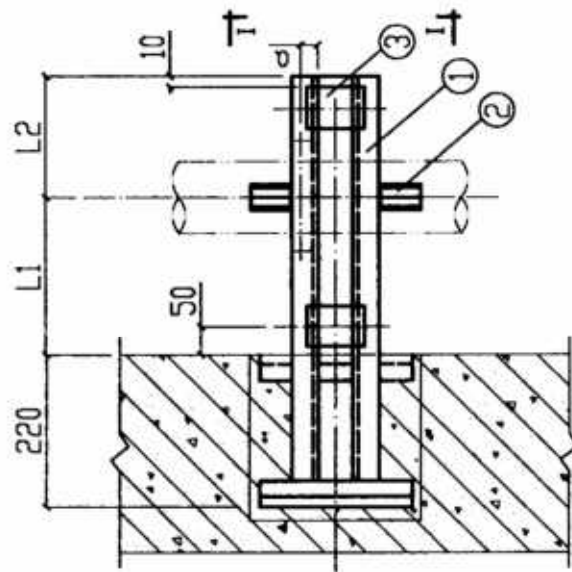
1. 本图尺寸以mm计。
2. 本图与C5型管卡大样图同时使用。
3. 砖墙预留洞或凿孔处, 用C20混凝土填实。
4. 选用时如不符合本图条件时, 应另行核算。
5. 本图所示为水平安装, 该图也适用于垂直安装, 括号内为垂直安装示意图, 垂直安装时, 固定角钢④仍为水平放置。



立视图
(平面图)



I-I视图



平面图
(立面图)

沿墙水平(垂直)安装单管固定托架图(二)

DN150-DN250

图集号 03S402

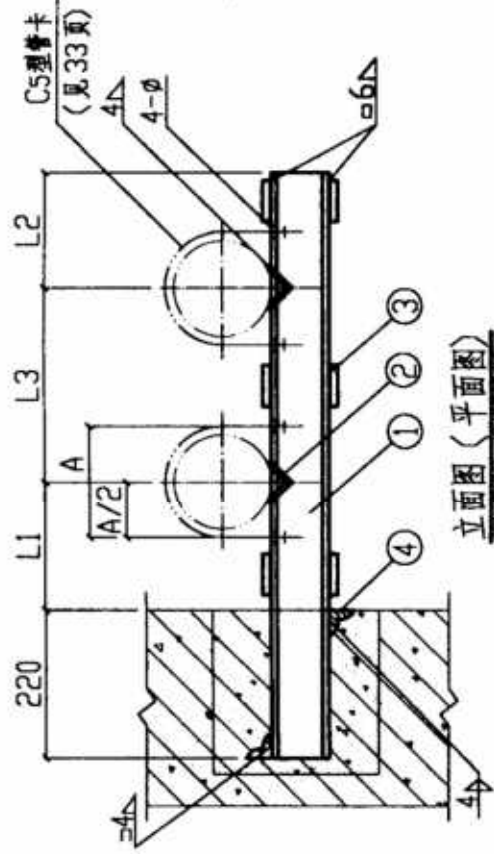
审核 *Pfem* 校对 *李作* 设计 *王以文*

页 106

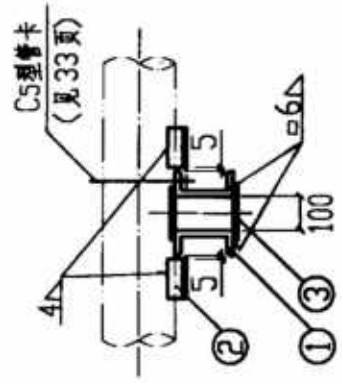
材料明细表

序号	公称直径 DN	支系槽钢 ①			限位角钢 ②		
		规格	长度	件数	规格	长度	件数
1	32	C8	790	2	L20x3	100	4
2	40	C8	800	2	L20x3	100	4
3	50	C8	830	2	L25x4	100	4
4	65	C10	880	2	L25x4	100	4
5	80	C10	895	2	L30x4	100	4
6	100	C12.6	965	2	L30x4	100	4
7	125	C16a	1020	2	L36x4	150	4

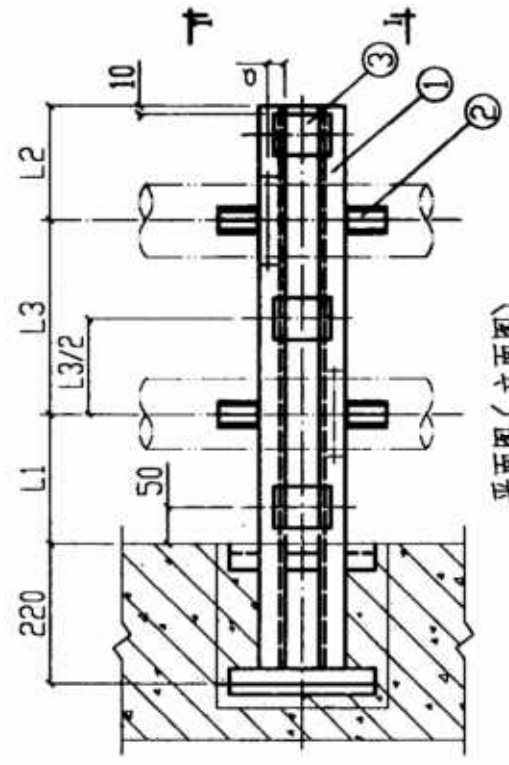
序号	公称直径 DN	钢板 ③			固定角钢 ④		
		规格	长度	件数	规格	长度	件数
8	32	60x140x6	240	6	L50x5	240	2
9	40	60x140x6	240	6	L50x5	240	2
10	50	60x140x6	240	6	L50x5	240	2
11	65	60x140x6	240	6	L50x5	240	2
12	80	60x140x6	240	6	L50x5	240	2
13	100	60x140x6	240	6	L50x5	240	2
14	125	60x140x6	240	6	L50x5	240	2



立视图 (平面图)



I-I视图



平面图 (立面图)

- 说明
1. 本图尺寸以 mm 计。
 2. 本图与 C5 型管卡大样图同时使用。
 3. 砖墙留洞或凿孔处, 用 C20 混凝土填实。
 4. 选用时如不符合本图条件时, 应另行核算。
 5. 本图所示为水平安装, 该图也适用于垂直安装, 括号内为垂直安装示意图, 垂直安装时, 固定角钢 ④ 仍为水平放置。

尺寸表

序号	DN	L1	L2	A	φ	α	DN	L1	L2	A	φ	α
1	32	120	240	54	10	25	5	150	265	103	12	25
2	40	130	240	60	10	25	6	170	275	129	12	30
3	50	130	250	72	10	25	7	190	290	157	14	35
4	65	150	260	90	12	28						

沿墙水平(垂直)安装双管固定托架图(一)

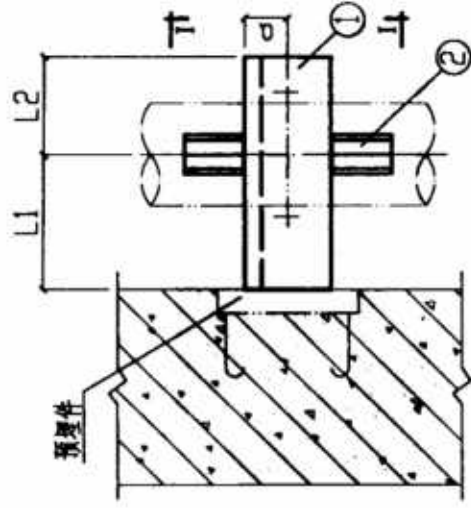
DN32-DN125

审核: [Signature] 校对: [Signature] 设计: [Signature] 页 107

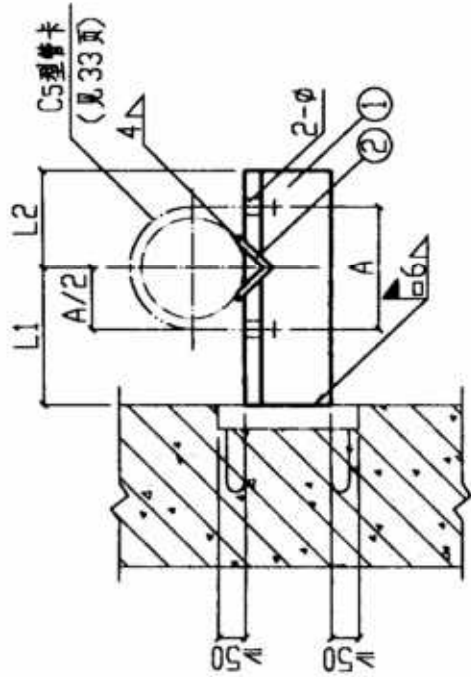
图样号 03S402

材料明细表

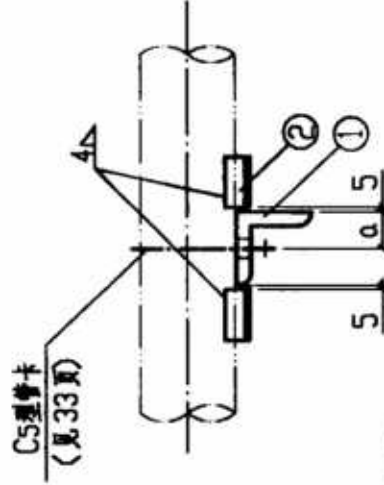
序号	公称直径 DN	支承销①			限位角钢②				
		规格	长度	件数	重量 (kg)	规格	长度	件数	重量 (kg)
1	32	L63x6	230	1	1.32	L25x4	100	2	0.15
2	40	L70x6	240	1	1.54	L25x4	100	2	0.15
3	50	L70x6	250	1	1.60	L25x4	100	2	0.15
4	65	L75x8	280	1	2.53	L25x4	100	2	0.15
5	80	L90x8	290	1	3.18	L30x4	100	2	0.18
9	100	L100x10	320	1	4.84	L30x4	100	2	0.18
10	125	L125x10	360	1	6.89	L36x4	150	2	0.32



立面图
(平面图)



平面图
(立面图)



I-I视图

尺寸表

序号	DN	L1	L2	A	φ	φ	DN	L1	L2	A	φ
1	32	120	110	54	10	103	12	150	140	103	12
2	40	130	110	60	10	129	13	170	150	129	13
3	50	130	120	72	10	157	14	190	170	157	14
4	65	150	130	90	12						

说明: <http://www.totod.net>

1. 本图尺寸以mm计。
2. 本图与C5型管卡大样图同时使用
3. 预埋件由设计确定
4. 选用时如不符合本图条件时, 应另行核算。
5. a值

角钢	L63x6	L70x6	L75x8	L90x8	L100x10	L125x10
a	35	40	45	50	55	70

6. 本图所示为水平安装, 该图也适用于垂直安装, 括号内为垂直安装示意图。

预埋件式水平(垂直)安装单管固定托架图(一)

DN32-DN125

图样号 03S402

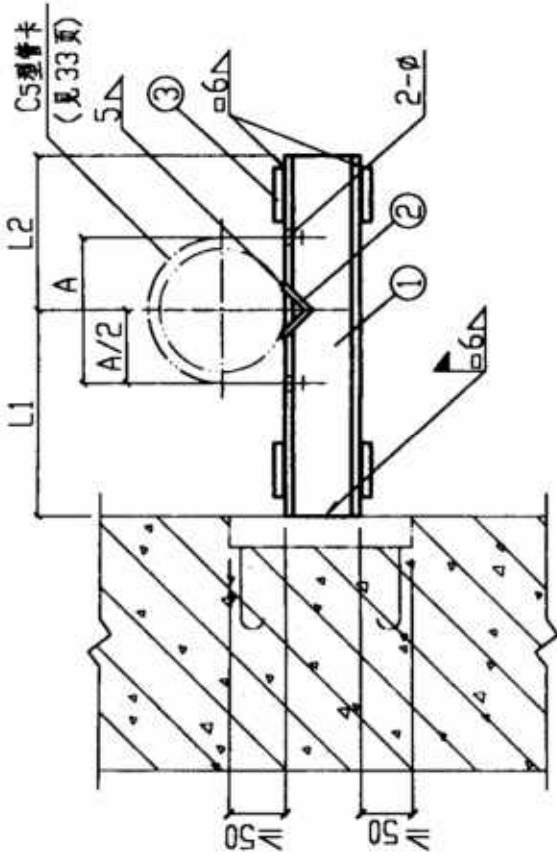
审核 *张俊* 设计 *张俊* 页 109

材料明细表

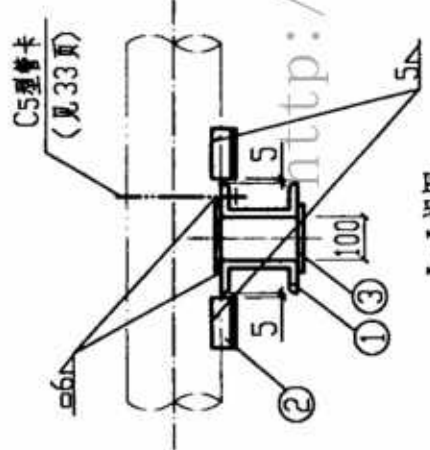
序号	公称直径 DN	支撑槽钢 ①			限位角钢 ②			钢板 ③		
		规格	长度	件数	规格	长度	件数	规格	件数	重量 (kg)
1	150	C14a	500	2	L63x6	150	2	-6 60x140	4	0.40
2	200	C14a	560	2	L63x6	150	2	-6 60x140	4	0.40
3	250	C14a	630	2	L63x6	150	2	6 60x140	4	0.40

尺寸表

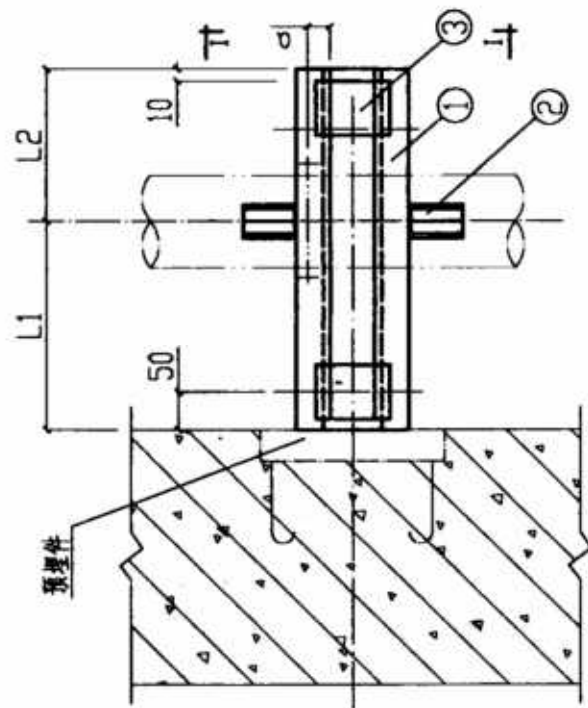
序号	DN	L1	L2	A	∅	α
1	150	200	300	182	14	35
2	200	230	330	236	14	35
3	250	270	360	294	18	35



立面图
(平面图)



I-I 视图



平面图
(立面图)

说明:

1. 本图尺寸以mm计。
2. 本图与C5型管卡大样图同时使用。
3. 预埋件由设计确定。
4. 选用时如不符合本图条件时,应另行核算。
5. 本图所示为水平安装,该图也适用于垂直安装,括号内为垂直安装示意图。

预埋件式水平(垂直)安装单管固定托架图(二)

DN150-DN250

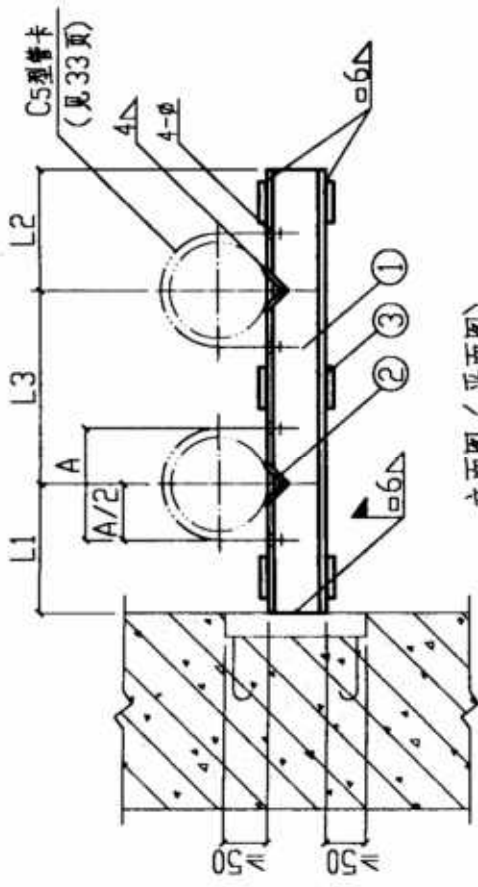
图集号 03S402

审核: [Signature] 校对: [Signature] 设计: [Signature]

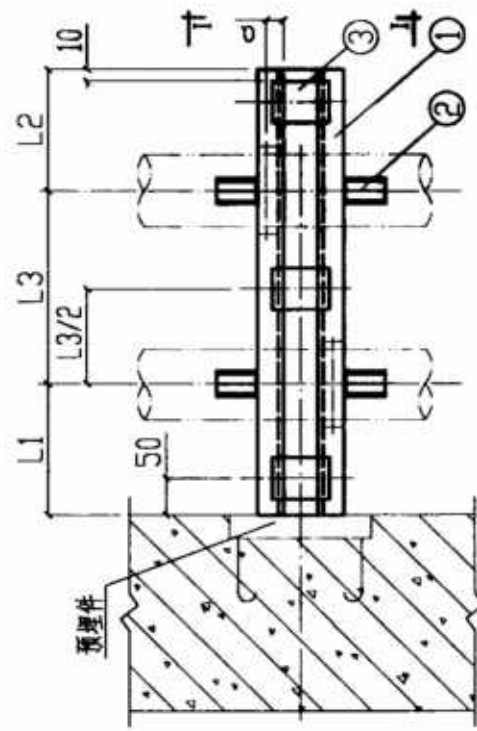
页 110

材 料 明 细 表

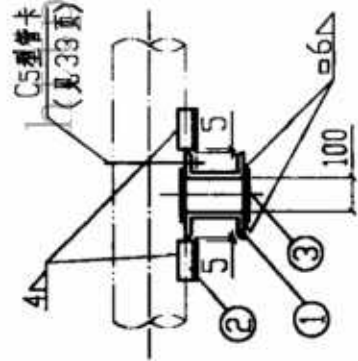
序 号	公 称 直 径 DN	支 承 槽 钢 ①			限 位 角 钢 ②			钢 板 ③			
		规 格	长 度	单 重 (kg)	规 格	长 度	件 数	单 重 (kg)	规 格	件 数	单 重 (kg)
1	32	C8	570	2 4.58	L20x3	100	4	0.09	60x140x6	6	0.40
2	40	C8	580	2 4.66	L20x3	100	4	0.09	60x140x6	6	0.40
3	50	C8	610	2 4.90	L25x4	100	4	0.15	60x140x6	6	0.40
4	65	C10	660	2 5.31	L25x4	100	4	0.15	60x140x6	6	0.40
5	80	C10	675	2 6.75	L30x4	100	4	0.18	60x140x6	6	0.40
6	100	C12.6	745	2 9.17	L30x4	100	4	0.18	60x140x6	6	0.40
7	125	C16a	800	2 13.78	L36x4	150	4	0.32	60x140x6	6	0.40



立视图 (平面图)



平面图 (立面图)



I-I 视图

说明

1. 本图尺寸以mm计。
2. 本图与C5型管卡大样图同时使用。
3. 预埋件由设计确定。
4. 选用时如不符合本图条件时, 应另行核算。
5. 本图所示为水平安装, 该图也适用于垂直安装, 括号内为垂直安装示意图。

尺 寸 表

序 号	DN	L1	L2	A	φ	α	DN	L1	L2	L3	A	φ	α
1	32	120	240	54	10	25	5	150	265	260	103	12	28
2	40	130	240	60	10	25	6	170	275	300	129	12	30
3	50	130	250	72	10	25	7	190	290	320	157	14	35
4	65	150	260	90	12	28							

://www.totod.net

预埋件式水平(垂直)安装及管固定托架图(一)

DN32-DN125

审核: *Plem* 校对: *李学敏* 设计: *王明*

图 集 号 03S402

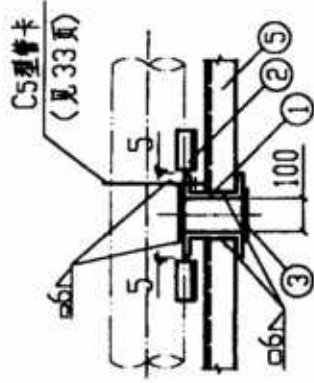
页 111

材料明细表

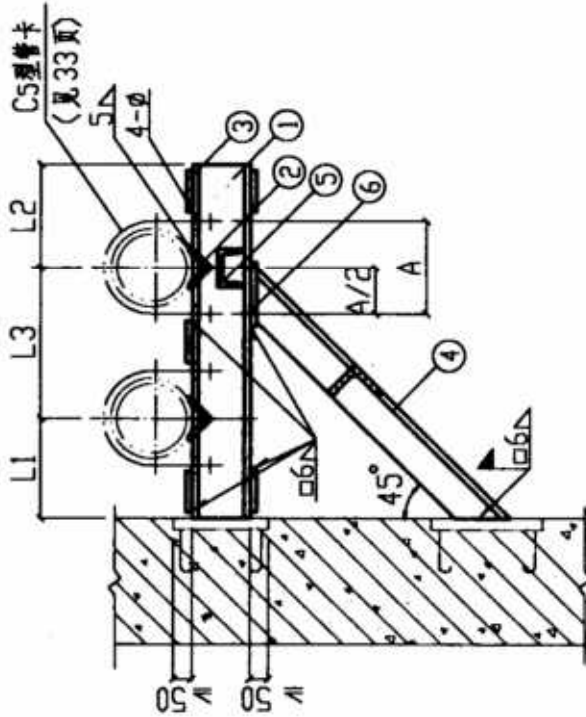
序号	支撑槽钢 ①			限位角钢 ②			钢板 ③	
	规格	长度	件数	规格	长度	件数	规格	件数
1	C14a	850	2	L63x6	150	4	-6 60x140	5
2	C14a	960	2	L63x6	150	4	-6 60x140	5
3	C14a	1100	2	L63x6	150	4	-6 60x140	5
序号	斜撑槽钢 ④			斜撑槽钢 ⑤			钢板 ⑥	
	规格	长度	件数	规格	长度	件数	规格	件数
4	L63x6	778	1	□10	878	2	-6 140x130	1
5	L75x7	891	1	□10	991	2	-6 140x150	1
6	L90x8	1047	1	□10	1147	2	-6 140x170	1

尺寸表

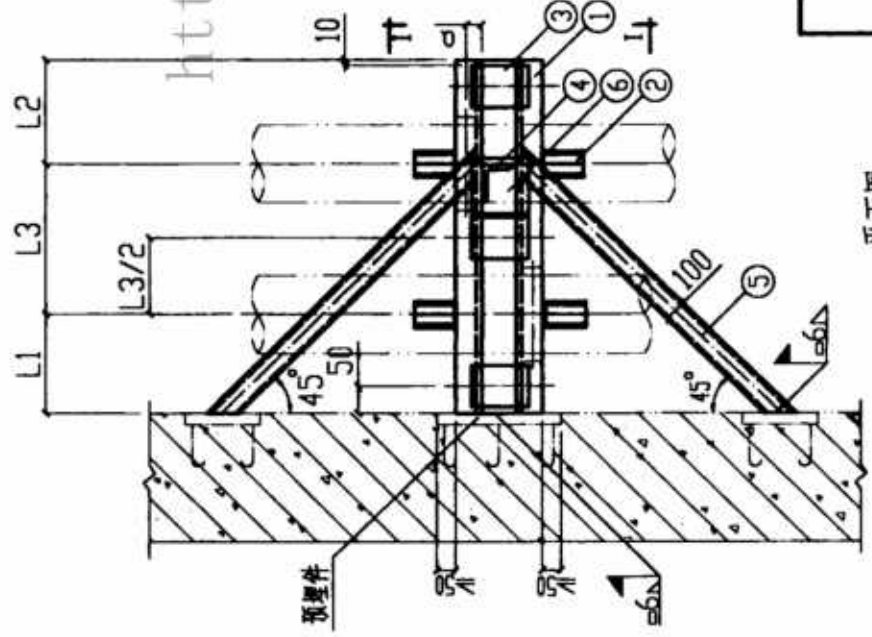
序号	DN	L1	L2	L3	A	φ
1	150	200	300	350	182	14
2	200	230	330	400	236	14
3	250	270	360	470	294	18



I-I 视图



立面图



平面图

说明

1. 本图尺寸以mm计。
2. 本图与C5型管卡大样图同时使用。
3. 预埋件由设计确定。
4. 选用时如不符合本图条件时, 应另行核算。

预埋件式水平安装及管固定托架图(二)

DN150-DN250

审核: Pigeon 校对: 李作 设计: 邱成明

图样号 03S402

页 112

材料明细表

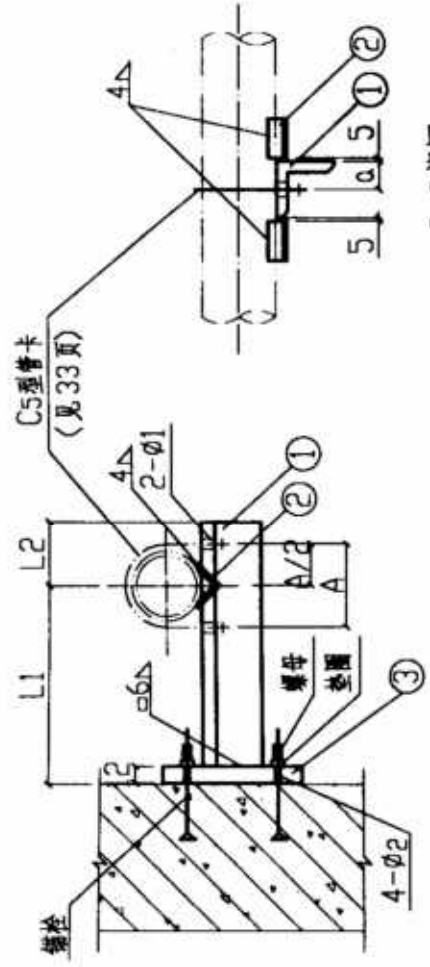
序号	公称直径 DN	支承角钢 ①			原位角钢 ②			钢板 ③			螺母 个	垫圈 个	总重 (kg)				
		规格	长度	件数	重量 (kg)	规格	长度	件数	重量 (kg)	规格				厚度	重量 (kg)		
1	32	L63x6	230	1	1.32	L25x4	100	2	0.15	-12	140x140	1	1.85	M10	4	10.5	4
2	40	L70x6	234	1	1.50	L25x4	100	2	0.15	-12	140x140	1	1.85	M10	4	10.5	4
3	50	L70x6	250	1	1.60	L25x4	100	2	0.15	-12	140x140	1	1.85	M10	4	10.5	4
4	65	L75x8	274	1	2.47	L25x4	100	2	0.15	-12	140x140	1	1.85	M10	4	10.5	4
5	80	L90x8	290	1	3.18	L30x4	100	2	0.18	-12	140x140	1	1.85	M10	4	10.5	4
6	100	L100x10	314	1	4.75	L30x4	100	2	0.18	-12	180x180	1	3.05	M12	4	12.5	4
7	125	L125x10	354	1	6.77	L36x4	150	2	0.32	-12	180x180	1	3.05	M12	4	12.5	4

http://www.totod.net
说明

1. 本图尺寸以mm计。
2. 本图与C5型管卡大样图同时使用。
3. 锚栓按混凝土建筑锚栓技术规范或规定的要求选用。
4. 选用时如不符合本图条件, 应另行核算。
5. a, k 值

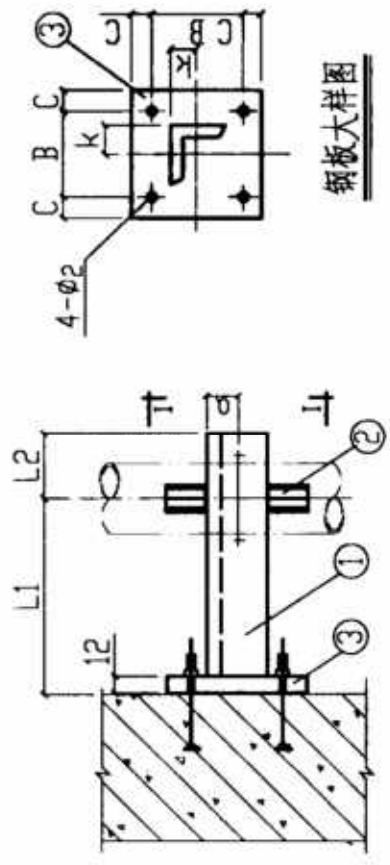
角钢	L63x6	L70x6	L75x8	L90x8	L100x10	L125x10
a	35	40	45	50	55	70
k	30	35	35	45	50	60

6. 本图所示为水平安装, 该图也适用于垂直安装, 括号内为垂直安装示意图。



I-I 视图

立面图 (平面图)



钢板大样图

平面图 (立面图)

尺寸表

序号	DN	L1	L2	B	C	E	ø2	A	ø1	序号	DN	L1	L2	B	C	E	ø2	A	ø1
1	32	132	110	100	20	30	12	54	10	5	80	162	140	100	20	30	12	103	12
2	40	136	110	100	20	30	12	60	10	6	100	176	150	120	30	35	14	129	12
3	50	142	120	100	20	30	12	72	10	7	125	196	170	120	30	35	14	157	14
4	65	156	130	100	20	30	12	90	12										

胀锚螺栓水平(垂直)安装单管固定托架图(一)

DN32-DN125

审核: [Signature] 校对: 李作 设计: [Signature]

图集号 03S402

页 113

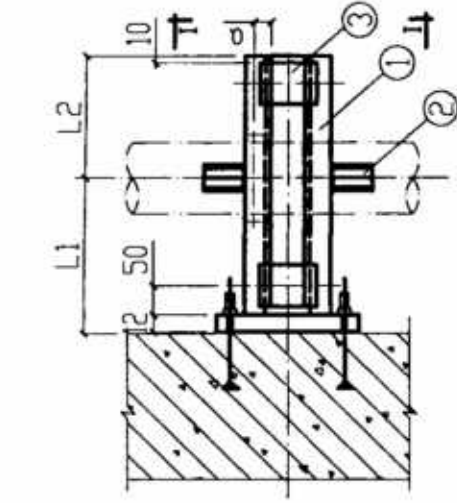
材 料 明 细 表

序号	公称直径 DN		支撑槽钢 ①		限位角钢 ②		钢板 ③						
	规格	长度	件数	单重 (kg)	规格	长度	件数	单重 (kg)					
1	150	C14a	500	2	7.27	L63x6	150	2	0.86	-6	140x60	4	0.40
2	200	C14a	560	2	8.14	L63x6	150	2	0.86	-6	140x60	4	0.40
3	250	C14a	630	2	9.15	L63x6	150	2	0.86	-6	140x60	4	0.40

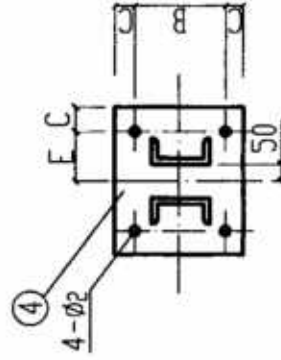
序号	公称直径 DN		钢板 ④		膨胀螺栓		螺母		垫圈		
	规格	重量 (kg)	件数	单重 (kg)	规格 Md	件数	规格	件数	规格	件数	
4	150	-12	170x230	1	3.68	M16	4	M16	4	16.5	4
5	200	-12	230x280	1	6.07	M20	4	M20	4	21	4
6	250	-12	240x280	1	6.33	M20	4	M20	4	21	4

说明:

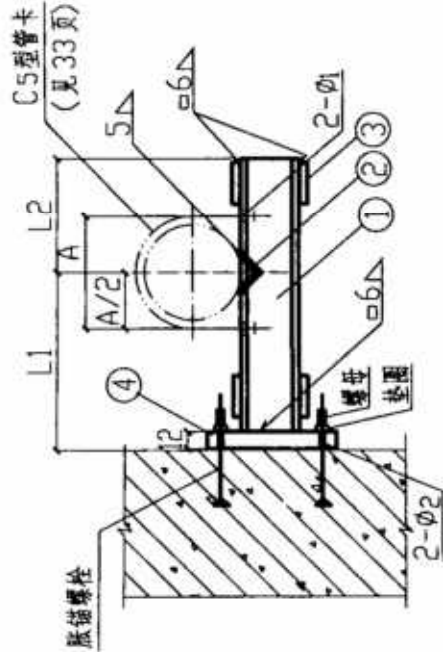
1. 本图尺寸以mm计。
2. 本图与C5型管卡大样图同时使用。
3. 锚栓按混凝土建筑锚栓技术规范或规定的要求选用。
4. 选用时如不符合本图条件, 应另行核算。
5. 本图所示为水平安装, 该图也适用于垂直安装, 括号内为垂直安装示意图。



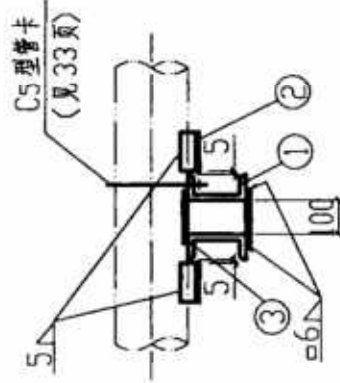
立面图 (立面图)



钢板大样图



立面图 (立面图)



I-I视图

尺 寸 表

序号	DN	L1	L2	B	C	E	φE	A	φ1	a
1	150	212	300	160	35	50	18	182	14	35
2	200	242	330	200	40	75	22	236	14	35
3	250	282	360	200	40	80	22	294	18	35

膨胀螺栓水平(垂直)安装单管固定托架图(二)

DN150-DN250

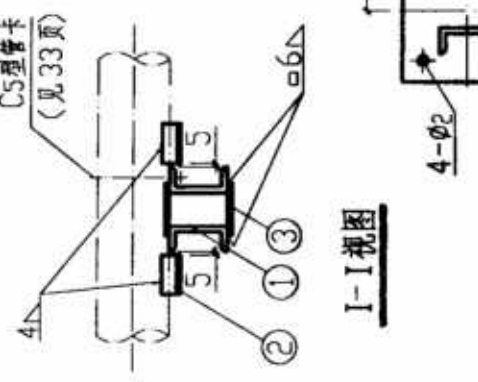
审核: *PLM* 校对: *李行* 设计: *李行* 页 114

图集号 03S402

材料明细表

序号	公称直径 DN	支承槽钢 ①			限位角钢 ②		
		规格	长度	重量 (kg)	规格	长度	重量 (kg)
1	32	C8	590	2	L20x3	100	0.09
2	40	C8	600	2	L20x3	100	0.09
3	50	C8	630	2	L25x4	100	0.15
4	65	C10	670	2	L25x4	100	0.15
5	80	C10	705	2	L30x4	100	0.18
6	100	C12.6	765	2	L30x4	100	0.18
7	125	C16a	820	2	L36x4	150	0.32

序号	公称直径 DN	钢板 ③			钢板 ④			螺母	垫圈
		规格	重量 (kg)	件数	规格	重量 (kg)	件数		
8	32	-6 60x140	0.40	6	-12 230x270	15.85	M10 4	M10 4	10.5 4
9	40	-6 60x140	0.40	6	-12 230x270	15.85	M10 4	M10 4	10.5 4
10	50	-6 60x140	0.40	6	-12 240x270	16.10	M10 4	M10 4	10.5 4
11	65	-6 60x140	0.40	6	-12 240x280	16.33	M10 4	M10 4	10.5 4
12	80	-6 60x140	0.40	6	-12 240x280	16.33	M10 4	M10 4	10.5 4
13	100	-6 60x140	0.40	6	-12 290x310	18.47	M12 4	M12 4	12.5 4
14	125	-6 60x140	0.40	6	-12 320x340	10.25	M12 4	M12 4	12.5 4



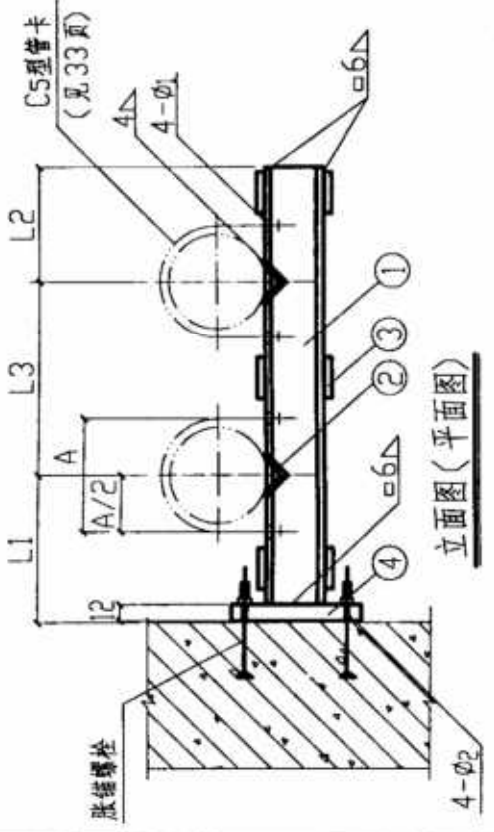
I-I 视图

钢板大样图

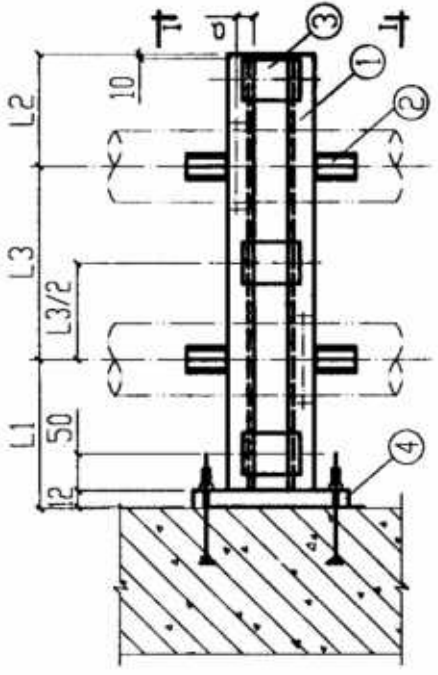
- 说明:
1. 本图尺寸以mm计。
 2. 本图与C5型管卡大样图同时使用。
 3. 锚栓按混凝土建筑锚栓技术规范或规定的要求选用。
 4. 选用时如不符合本图条件, 应另行核算。
 5. Q值

型号	C8	C10	C12.6	C16a
Q	25	28	30	35

6. 本图所示为水平安装, 该图也适用于垂直安装, 括号内为垂直安装示意图。



立面图 (平面图)



平面图 (立面图)

尺寸表

序号	DN	L1	L3	L2	B	C	F	φ2	A	φ1
1	32	152	210	240	190	20	115	12	54	10
2	40	162	210	240	190	20	115	12	60	10
3	50	162	230	250	200	20	115	12	72	10
4	65	172	250	260	200	20	120	12	90	12
5	80	192	260	265	200	20	120	12	103	12
6	100	202	300	275	230	30	125	14	129	12
7	125	222	320	290	260	30	140	14	157	14

胀锚螺栓水平(垂直)安装及管固定托架图(一)

DN32-DN125

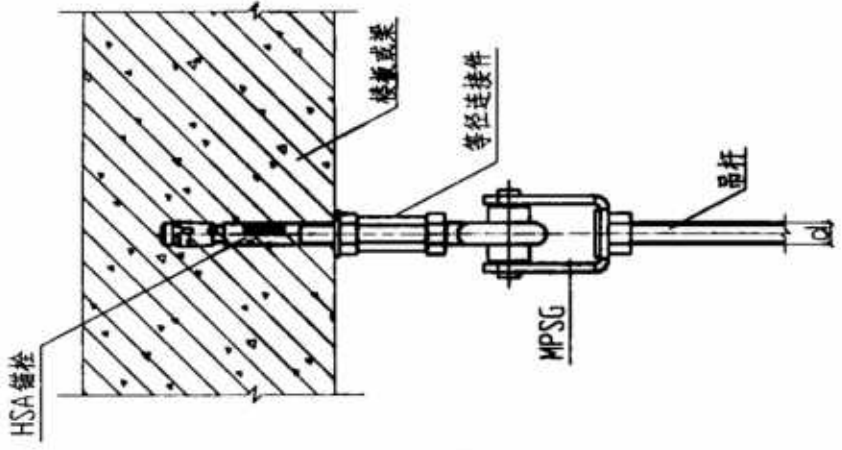
审核: [Signature] 校对: [Signature] 设计: [Signature] 页 115

图集号 03S402

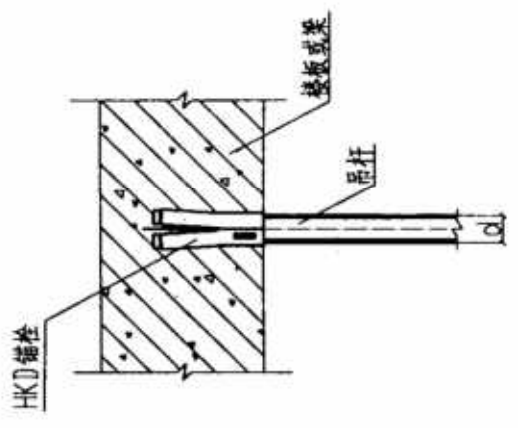
材料明细表

序号	公称直径 DN	吊架间距 (m)	管重 (kg)		选定吊杆直径 d	A 型栓		B 型栓		连接件 MP SG
			保温	不保温		规格	个数	规格	个数	
1	15	1.5	10		8	M8	1	M8	1	M8
		1.5	10							
2	20-32	1.5	20		8	M8	1	M8	1	M8
		3	20							
3	40-50	3	40		8	M8	1	M8	1	M8
		3	30							
4	65-100	3	100		8	M8	1	M8	1	M8
		6	170							
5	125	1.5	90		8	M8	1	M8	1	M8
		3	100							
6	125	3	140		10	M10	1	M10	1	M10
		6	240							
7	150	3	180		10	M10	1	M10	1	M10
		6	320			M12	1	M12	1	

http://www.106.com



B 型立面图



A 型立面图

说明:

1. 本图尺寸以mm计.
2. 根部的允许荷重与吊杆的允许荷重相同.
3. 如设计的吊架间距与本图不一致时需按实际荷重核算.
4. 使用本图时需由土建专业考虑吊架对楼板和钢结构所增加的荷重.
5. A 型的特点是利用内螺母的HKD锚栓使螺杆安装简便定位准确很适合中轻型的单点吊.
6. B 型的特点是利用墩型连接避免水平力或位移对吊杆产生过大的附加力矩.
7. 本图按喜利得(中国)有限公司提供的技术资料编制.

吊架根部大样图
DN15-DN150

图集号

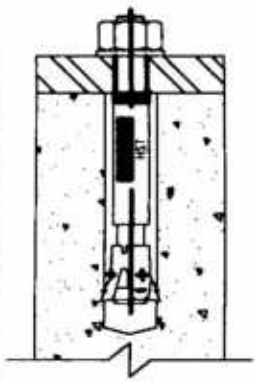
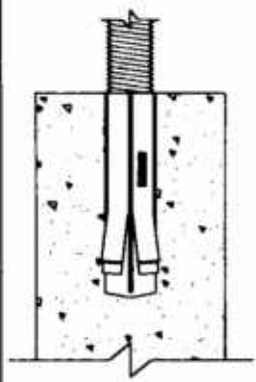
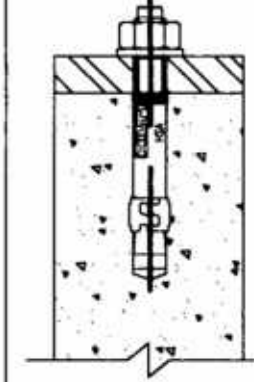
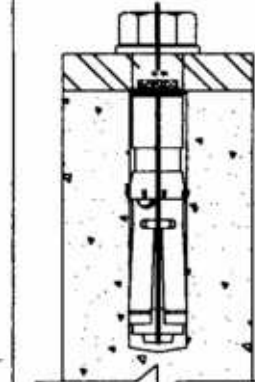
03S402

审核

设计

页

117

锚栓图示	锚栓名称	拉力设计值 (kN)			剪力设计值 (kN)			锚栓特点	备注
		M10	M12	M16	M10	M12	M16		
	金属锚栓 HST	10.7	13.3	23.3	16	24	40	该锚栓可用于裂缝混凝土基材的锚固，安装简便，具有较高承载力，具有一定的防火性能，高抗腐，适用于小边，间距安装，能承受冲击荷载。	表中承载力是以C25无裂缝混凝土为基材，并且无边距、间距、埋深影响条件下得到的，当基材条件不同时，应向当地喜利得工程师咨询。
		M10	M12	M16	M10	M12	M16		
	金属锚栓 HKD-S	M10X40	M12	M16	M10X40	M12	M16	该锚栓专门用于混凝土基材的锚固，具有内螺母，可直接连接螺杆，安装简便，具有一定的防火性能，高抗腐。	表中承载力是以C25无裂缝混凝土为基材，并且无边距、间距、埋深影响条件下得到的，当基材条件不同时，应向当地喜利得工程师咨询。
		7.1	9.9	17.6	6.9	12.3	21.1		
	金属锚栓 HSA 标准埋深/浅埋	M10X140	M12X300	M16X240	M10X140	M12X300	M16X240	该锚栓专门用于混凝土基材的锚固，安装简便，长螺杆可用于锚固大截面，具有一定的防火性能，高抗腐，适用于小边，间距安装。	表中承载力是以C25无裂缝混凝土为基材，并且无边距、间距、埋深影响条件下得到的，当基材条件不同时，应向当地喜利得工程师咨询。
		6.7/6.7	11.9/7.6	23.3/13.3	9.9	14.2	26.5		
	金属锚栓 HSL-3	M10	M12	M16	M10	M12	M16	该锚栓可用于裂缝混凝土基材的锚固，安装简便，具有较高承载力，具有一定的防火性能，高抗腐，适用于小边，间距安装，能承受疲劳和冲击荷载。	表中承载力是以C25非开裂混凝土为基材，并且无边距、间距、埋深影响条件下得到的，当基材条件不同时，应向当地喜利得工程师咨询。
		19.7	24.1	33.6	39.4	57.4	80.9		

说明：

本图按喜利得(中国)有限公司提供的技术资料编制

锚栓安装示意图(一)

审核

校对 李俊

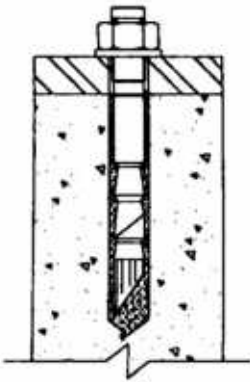
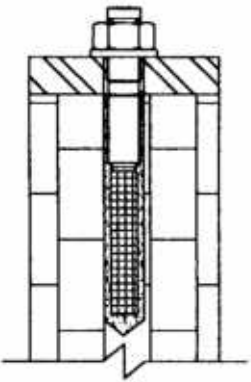
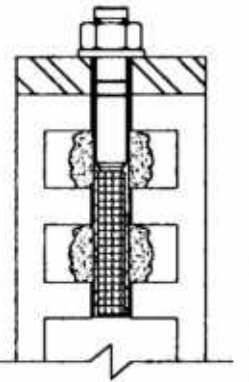
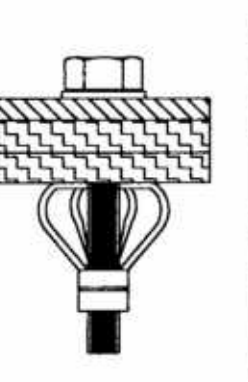
设计

页

118

图样号

03S402

锚栓图示	锚栓名称	拉力设计值 (kN)				剪力设计值 (kN)				锚栓特点	备注	
		M10	M12	M16	M10	M12	M16	M10	M12			
	化学锚栓 HVZ/HVZ	16.6	23.8	34.7	12.6	18.3	34.6	M10	M12	M16	该锚栓专门用于裂缝混凝土基材的锚固, 安装简便, 可用于承受震旁和地震冲击荷载, 高抗剪, 适用于小边, 间距安装, 具有一定的防火性能, 对于裂缝混凝土基材可采用 HVZ。	表中承载力是以 C25 非开裂混凝土为基材, 并且无边距、间距、埋深影响条件下得到的, 当基材条件不同时, 应向当地喜利得工程师咨询。
		/11.9	/22.2	/27.7	/14.9	/21.6	/40.2					
	化学锚栓 HY 50 辅以 HIT-AN 螺杆	M8	M10	M12	M8	M10	M12				该锚栓专门用于实心砌体基材的锚固, 安装简便, 锁扣式连接, 硬化速度快, 适用于小边, 间距安装, 具有一定的防火性能。	表中承载力是以实心砖为基材, 并且无边距、间距、埋深影响条件下得到的, 当基材条件不同时, 应向当地喜利得工程师咨询。
		3.4	4.2	4.9	4.2	4.9	5.6					
	化学锚栓 HY 20 辅以 HIT-AN 螺杆	M8	M10	M12	M8	M10	M12				该锚栓专门用于空心砌体基材的锚固, 安装简便, 锁扣式连接, 硬化速度快。	表中承载力是在空心砌块为基材, 并且无边距、间距、埋深影响条件下得到的, 当基材条件不同时, 应向当地喜利得工程师咨询。
		1.1	1.1	1.1	1.1	1.1	1.1					
	锚栓 HDD-S	M5/25X65	M6/40X80	M8/40X83	M5/25X65	M6/40X80	M8/40X83				该锚栓专门用于石膏板等轻质墙体基材的锚固, 安装简便, 锁扣式连接。	表中承载力是以 2X12.5 石膏纤维板为基材, 并且无边距、间距、埋深影响条件下得到的, 其中 M6, M8 的力值是穿透安装条件下得到的。
		1.25	1.1	1.25	1.5	2.5	2.4					

说明:

喜利得(中国)有限公司提供的技术资料编制

锚栓安装示意图(二)

审核: 王 娟 校对: 王 娟 设计: 李 伟

图编号

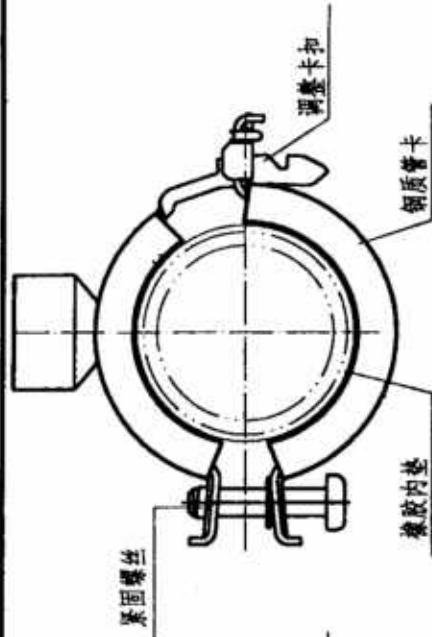
03S402

页

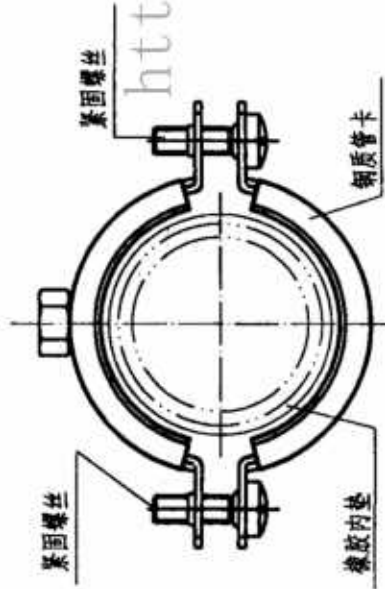
119

管卡选用表

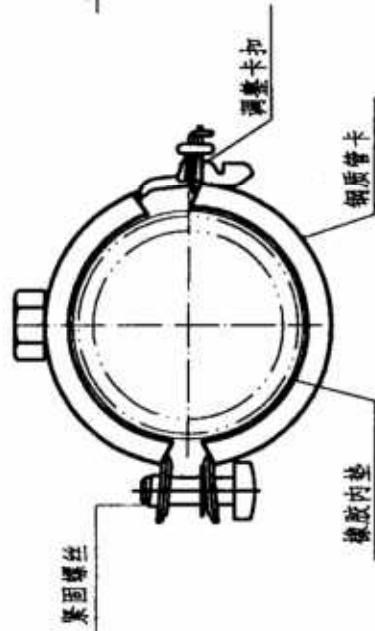
序号	公称直径 DN	类型	类型1 MPN-LI	类型2 MPN-SI	类型3 MP-MI	类型4 MP-HI
1	15	不保温	1/2"	1/2"	1/2"	1/2"
2	20	不保温	3/4"	3/4"	3/4"	3/4"
3	25	不保温	1"	1"	1"	1"
4	32	不保温	1 1/4"	1 1/4"	1 1/4"	1 1/4"
5	40	不保温	1 1/2"	1 1/2"	1 1/2"	1 1/2"
6	50	不保温	2"	2"	2"	2"
7	65	不保温	—	2 1/2"	2 1/2"	2 1/2"
8	80	不保温	—	3"	3"	3"
9	100	不保温	—	4"	4"	4"
10	125	不保温	—	5"	5"	—
11	150	不保温	—	6"	6"	—
12	200	不保温	—	—	8"	—
13	250	不保温	—	—	10"	—



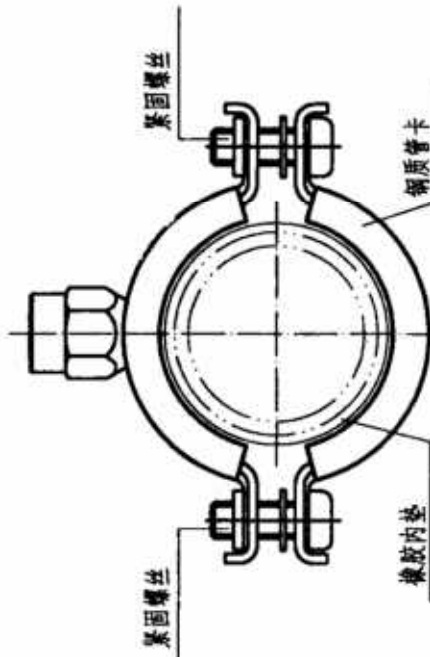
类型2 MPN-SI



类型4 MP-HI



类型1 MPN-LI



类型3 MP-MI

http://www.totod.net

1. 各管卡的使用特点如下:

类型1,2 管卡具有三段调节卡扣,方便安装 橡胶内衬垫

具有减振,降噪和保温作用,管卡特有的构造设计使得在卡扣拧紧前管道可随意调节,卡扣拧紧后连接可靠.

类型3 MP-MI 管卡具有较高的承载力,可用于大直径管道的安装. 橡胶内衬垫具有减振,降噪和保温作用.

类型4 MP-HI 管卡的及紧固体系使得安装简便主要用于中,小直径管道的安装. 橡胶内衬垫具有减振,降噪和保温作用.

2. 所有管卡均有防腐镀层.

3. 本图适用于不保温管道

4. 本图按惠利保(中国)有限公司提供的技术资料编制

类型1	类型2	类型3	类型4
规格	规格	规格	规格
推荐承载力	推荐承载力	推荐承载力	推荐承载力
1kN	2kN	3kN	0.8kN
		4kN	1.2kN
	2.5kN	5kN	1.5kN
所有规格			

管卡大样图 (一)

DN15-DN250

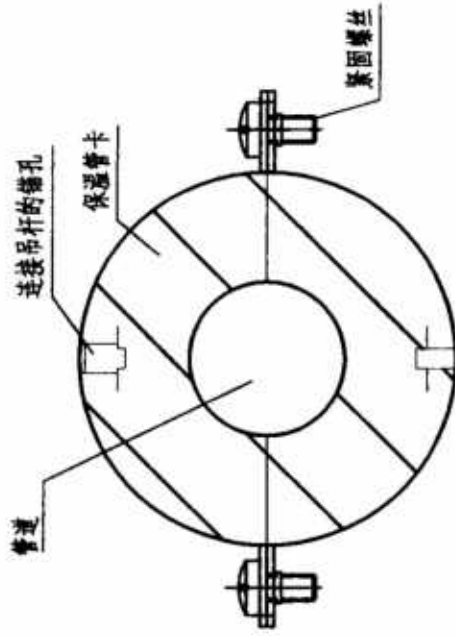
审核: 李俊 设计: 李俊

图集号 03S402

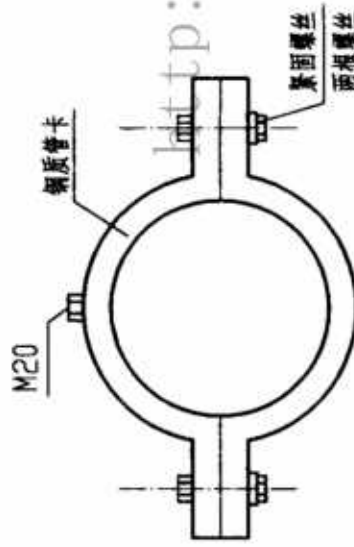
页 120

管卡选用表

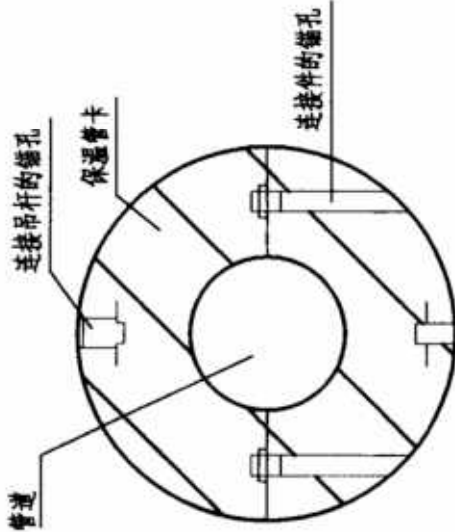
序号	公称直径 DN	类型	类型9 KF175	类型10 KF170	类型11 MFP-L-NW	类型12 MFP-NW
1	15	保温	KF175-21	—	5'	—
2	20	不保温	—	—	1/2'	1/2'
3	25	保温	KF175-27	—	—	—
4	32	不保温	—	—	3/4'	3/4'
5	40	保温	KF175-34	—	—	—
6	50	不保温	—	—	1'	1'
7	65	保温	KF175-42	—	—	—
8	80	不保温	—	—	1 1/4'	1 1/4'
9	100	保温	KF175-48	—	—	—
10	125	不保温	—	—	1 1/2'	1 1/2'
11	150	保温	KF175-60	—	—	—
12	200	不保温	—	—	2'	2'
13	250	保温	KF175-74	—	—	—
		不保温	—	—	2 1/2'	2 1/2'
		保温	KF175-89	—	—	—
		不保温	—	—	3'	3'
		保温	KF175-114	—	—	—
		不保温	—	—	4'	4'
		保温	KF175-140	—	—	—
		不保温	—	—	5'	—
		保温	KF175-168	—	—	—
		不保温	—	—	—	—
		保温	KF175-219	—	—	—
		不保温	—	—	—	—
		保温	—	—	—	—
		不保温	—	—	—	—



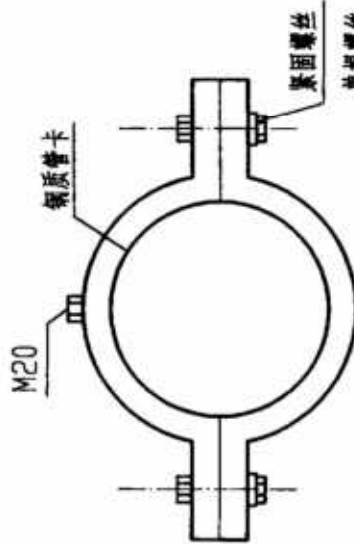
类型10 KF170



类型12 MFP-NW



类型9 KF175



类型11 MFP-L-NW

说明:

1. 类型9,10 管卡专门用于保温管道
2. 类型11,12 管卡用于固定支座的管卡
3. 表中所给推荐承载力单位为kN.
4. 管卡类型 12 的承载力可参照类型11.
5. 本图按喜利得(中国)有限公司提供的技术资料编制

管径	类型9	类型9	类型10	类型10	类型11	类型11	
推荐承载力	规格	推荐承载力	规格	推荐承载力	规格	重力轴向力	
KF175-21	0.26	KF175-74	1.33	KF170-273	819	1/2'-1'	8
KF175-27	0.32	KF175-89	1.60	—	—	2 1/2'	12
KF175-34	0.40	KF175-114	2.74	—	—	110'-6'	15
KF175-42	0.51	KF175-140	3.35	—	—	—	2
KF175-48	0.58	KF175-168	4.04	—	—	—	—
KF175-60	0.72	KF175-219	5.26	—	—	—	—

管卡大样图 (三)

DN15-DN250

图集号

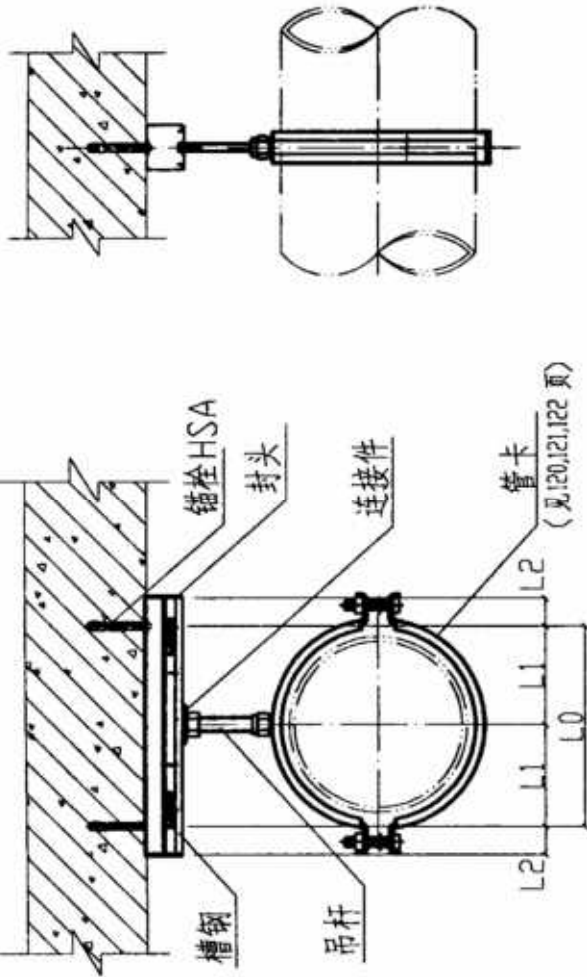
03S402

审核: 杨志平 校对: 刘学仁 设计: 刘以明

页 122

材料明细表

序号	公称直径 DN	吊架间距 (m)	单管重 Kg	选定吊杆直径	槽钢		锚栓		连接件	
					规格	长度	规格	数量	规格	数量
1	100	3	100 保温 90 不保温	M12	MQ-41	300	M10	2	MQA M12	1
2	125	3	140 保温 120 不保温	M12	MQ-41	300	M10	2	MQA M12	1
3	150	3	180 保温 160 不保温	M12	MQ-41	300	M10	2	MQA M12	1
4	200	3	310 保温 290 不保温	M16	MQ-72	600	M12	2	MQA M16	1
5	250	3	450 保温 420 不保温	M16	MQ-72	600	M12	2	MQA M16	1
6	300	3	620 保温 590 不保温	M16	MQ-72	600	M12	2	MQA M16	1
7	150	6	360 保温 320 不保温	M16	MQ-72	300	M12	2	MQA M16	1
8	200	6	610 保温 570 不保温	M16	MQ-72	600	M12	2	MQA M16	1
9	250	6	890 保温 840 不保温	M16	MQ-72	600	M12	2	MQA M16	1



侧面图

立视图

<http://www.totod.net>

说明:

1. 本图尺寸以mm计。
2. 图中吊杆的长度可根据实际情况确定。
3. HSA 锚栓的垫片需用加大垫片, 将槽钢作为被固定物。
锚栓均采用标准锚固深度安装。
4. 封头均采用 MQZ。
5. 本图按喜利得(中国)有限公司提供的技术资料编制。

尺寸表

DN	保温(一)		L0	L1	L2
	不保温(二)	(一)			
100	(一)	(二)	200	100	50
125	(一)	(二)	200	100	50
150	(一)	(二)	200	100	50
200	(一)	(二)	500	250	50
250	(一)	(二)	500	250	50

单管吊架图

DN100-DN250

图集号

03S402

审核

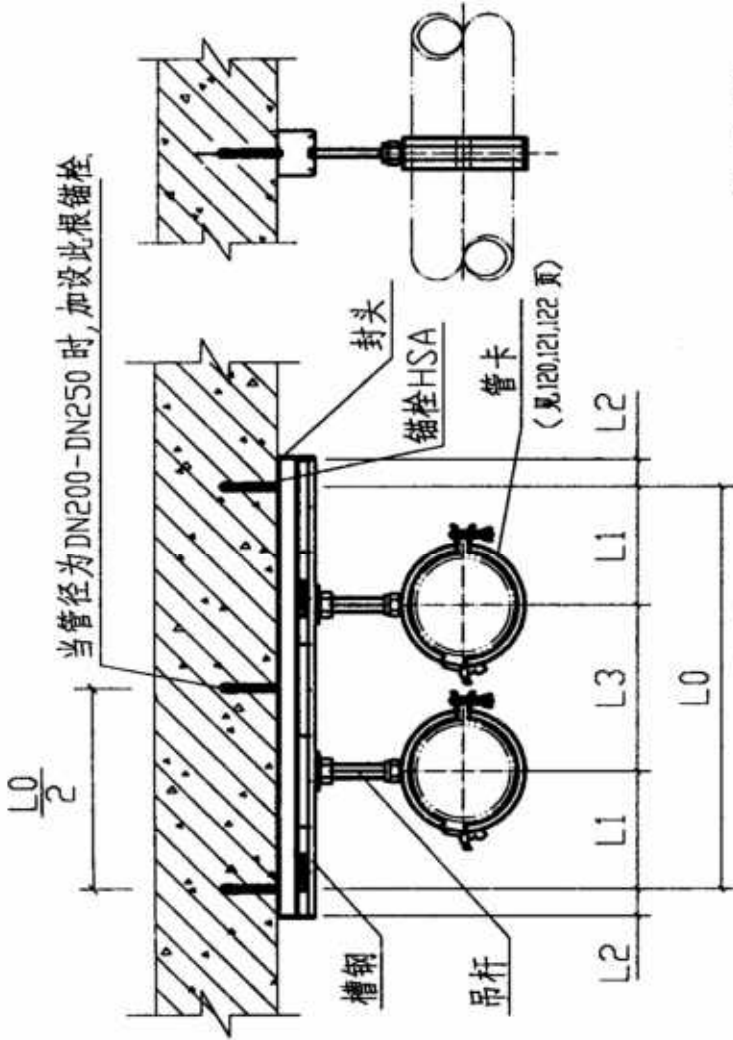
设计 李作

页

123

材料明细表

序号	公称直径 DN	吊架间距 (m)	单管重(Kg)		吊杆直径 d	槽钢		锚栓规格	锚栓数量	连接件规格	数量
			保温	不保温		规格	长度				
1	50	≤3	40	30	M10	MQ-41	600	M10	2	MGA M10	2
			60	90			450				
2	65	≤3	60	90	M12	MQ-41	650	M10	2	MGA M12	2
			90	105			500				
3	80	≤3	70	120	M12	MQ-41	650	M10	2	MGA M12	2
			120	115			550				
4	100	1.5	50	90	M12	MQ-41	700	M12	2	MGA M12	2
			90	125			600				
5	125	1.5	70	120	M12	MQ-41	800	M12	2	MGA M12	2
			120	136			650				
6	150	3	180	160	M12	MQ-41	850	M12	2	MGA M12	2
			160	150			720				
7	200	3	310	290	M16	MQ-72	940	M12	2	MGA M16	2
			290	349			850				
8	250	3	450	420	M16	MQ-72	1100	M12	2	MGA M16	2
			420	390			950				
9	100	3	100	170	M12	MQ-41	700	M12	2	MGA M12	2
			170	125			600				
10	125	3	140	240	M12	MQ-41	800	M12	2	MGA M12	2
			240	136			650				
11	150	6	360	320	M12	MQ-72	850	M12	2	MGA M12	2
			320	296			720				
12	200	6	610	570	M16	MQ-72	940	M12	2	MGA M16	2
			570	386			850				
13	250	6	890	840	M16	MQ-72	1100	M12	2	MGA M16	2
			840	390			950				



侧面图

立面图

尺寸表

序号	DN	保温(-)		L0	L1	L2	L3
		(-)	(-)				
1	50	(-)	(-)	510	140	45	230
		(-)	(-)	370	100	40	170
2	65	(-)	(-)	550	150	50	250
		(-)	(-)	410	110	45	190
3	80	(-)	(-)	560	150	45	260
		(-)	(-)	470	130	40	210
4	100	(-)	(-)	630	170	35	290
		(-)	(-)	520	140	40	240
5	125	(-)	(-)	700	190	50	320
		(-)	(-)	580	160	35	260
6	150	(-)	(-)	750	200	50	350
		(-)	(-)	640	170	40	300
7	200	(-)	(-)	840	220		400
		(-)	(-)	750	200	50	350
8	250	(-)	(-)	1020	270		480
		(-)	(-)	870	230	40	410

说明:

1. 本图尺寸以mm计。
2. 图中吊杆的长度可根据现场实际情况确定。
3. DN200-DN250 直径的管道吊架中间增加一个HSA 锚栓,规格见上表。
4. HSA 锚栓的垫片需用加大垫片,将槽钢作为被固定物,锚栓均采用标准锚固深度安装。
5. 封头均采用MQZ。
6. 本图按喜利得(中国)有限公司提供的技术资料编制。

双管吊架图

DN50-DN250

审核: *王* 设计: *李*

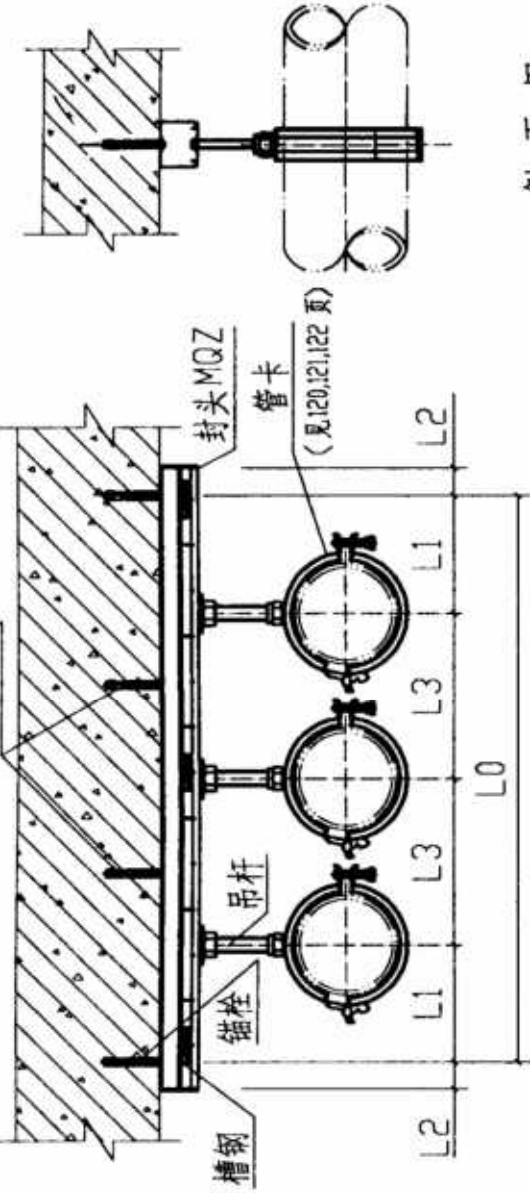
图集号

03S402

页

124

材料明细表



侧面图

立面图

尺寸表

序号	DN	保温(一)		L0	L1	L2	L3
		(一)	(二)				
1	15	(一)	(二)	620	120	40	190
2	20	(一)	(二)	340	70	40	100
3	25	(一)	(二)	620	120	40	190
4	32	(一)	(二)	360	70	40	110
5	40	(一)	(二)	640	120	40	200
6	50	(一)	(二)	400	80	40	120
7	65	(一)	(二)	680	130	40	210
8	80	(一)	(二)	460	90	40	140
9	100	(一)	(二)	680	130	40	210
10	125	(一)	(二)	500	100	40	150
11	150	(一)	(二)	740	140	40	230
12	200	(一)	(二)	540	100	40	170
13	250	(一)	(二)	800	150	40	250
14	300	(一)	(二)	600	110	40	190
15	350	(一)	(二)	820	150	40	260
16	400	(一)	(二)	680	130	40	210
17	450	(一)	(二)	920	170	40	290
18	500	(一)	(二)	760	140	40	240
19	550	(一)	(二)	1020	190	40	320
20	600	(一)	(二)	840	160	40	260
21	650	(一)	(二)	1100	200	40	350
22	700	(一)	(二)	940	170	40	300
23	750	(一)	(二)	1260	220	40	410
24	800	(一)	(二)	1100	200	40	350
25	850	(一)	(二)	1520	280	50	480
26	900	(一)	(二)	1280	230	50	410

说明:

1. 本图尺寸以mm计。
2. 图中吊杆的长度可根据现场实际情况确定。
3. DN100-DN250 直径的管道, 支架中间增加两个同型号HSA锚栓, 位置为均布。
4. HSA锚栓的垫片需用加大垫片, 将槽钢作为固定物, 锚栓均采用标准锚固深度安装。
5. 本图按喜利得(中国)有限公司提供的技术资料编制。

序号	公称直径 DN	吊架间距 (n)	重量(Kg)		吊杆直径 d	槽钢		锚栓数量	连接件数量
			保温	不保温		规格	长度		
1	15	1.5	10	10	M10	MQ-41	700	HSA M10 2	MQA M10 3
2	20	1.5	10	10	M10	MQ-41	420	HSA M10 2	MQA M10 3
3	25	1.5	10	10	M10	MQ-41	440	HSA M10 2	MQA M10 3
4	32	1.5	20	20	M10	MQ-41	480	HSA M10 2	MQA M10 3
5	40	1.5	30	30	M10	MQ-41	760	HSA M10 2	MQA M10 3
6	50	1.5	40	40	M10	MQ-41	540	HSA M10 2	MQA M10 3
7	65	1.5	50	50	M10	MQ-41	820	HSA M10 2	MQA M10 3
8	80	1.5	60	60	M10	MQ-41	620	HSA M10 2	MQA M10 3
9	100	1.5	70	70	M12	MQ-41	880	HSA M10 2	MQA M10 3
10	125	1.5	90	90	M12	MQ-41	680	HSA M10 2	MQA M10 3
11	150	1.5	100	100	M12	MQ-72	900	HSA M10 2	MQA M10 3
12	200	1.5	120	120	M12	MQ-72	1000	HSA M10 4	MQA M12 3
13	250	1.5	140	140	M12	MQ-72	840	HSA M10 4	MQA M12 3
14	300	1.5	160	160	M12	MQ-72	1100	HSA M10 4	MQA M12 3
15	350	1.5	180	180	M12	MQ-72	920	HSA M10 4	MQA M12 3
16	400	1.5	200	200	M16	MQ-72	1020	HSA M10 4	MQA M16 3
17	450	1.5	220	220	M16	MQ-72	1340	HSA M10 4	MQA M16 3
18	500	1.5	240	240	M16	MQ-72	1180	HSA M10 4	MQA M16 3
19	550	1.5	260	260	M16	MQ-72	1620	HSA M10 4	MQA M16 3
20	600	1.5	280	280	M16	MQ-72	1380	HSA M10 4	MQA M16 3

三管吊架图

DN15-DN250

审核: 李俊 校对: 李俊 设计: 李俊

图号

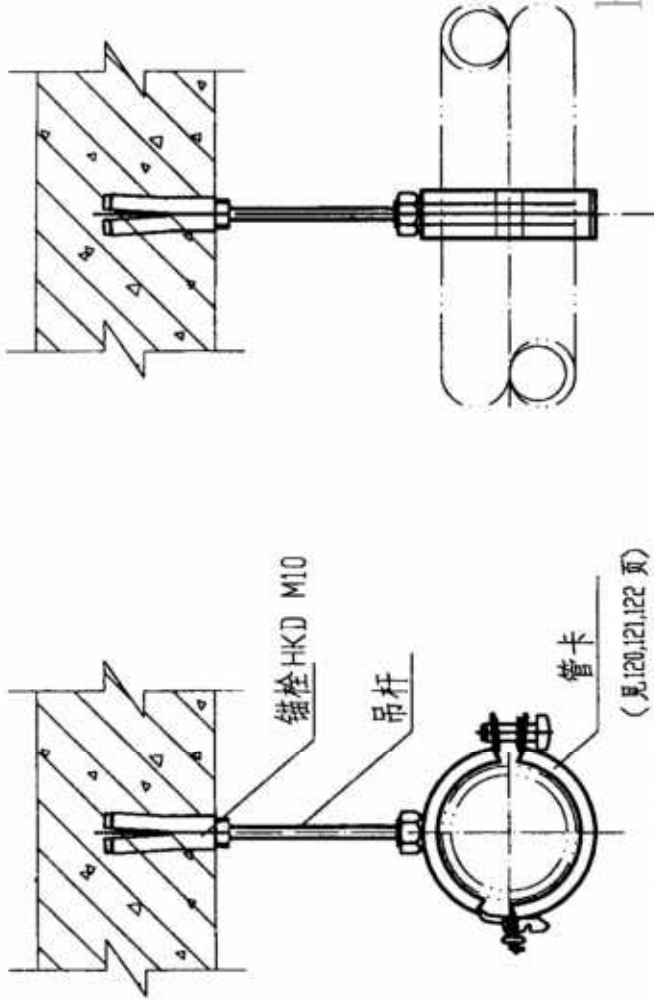
03S402

页

125

材料明细表

序号	公称直径 DN	吊架间距 (m)	单管重 (Kg)		吊杆直径 d	锚栓	
			保温	不保温		规格	数量
1	15	1.5	10		M10	HKD	1
		1.5	10	M10			
2	20	1.5	10		M10	HKD	1
		<3	10	M10			
3	25	1.5	10		M10	HKD	1
		<3	20	M10			
4	32	1.5	20		M10	HKD	1
		<3	20	M10			
5	40	<3	30		M10	HKD	1
		<3	25	M10			
6	50	<3	40		M10	HKD	1
		<3	30	M10			
7	65	<3	60		M10	HKD	1
		<3	50	M10			
8	80	<3	70		M10	HKD	1
		<3	60	M10			



立面图

侧面图

说明:

1. 本图尺寸以mm计。
2. 图中吊杆的长度可根据现场实际情况确定。
3. 本图按普利得(中国)有限公司提供的技术资料编制。

单杆吊架图

DN15-DN80

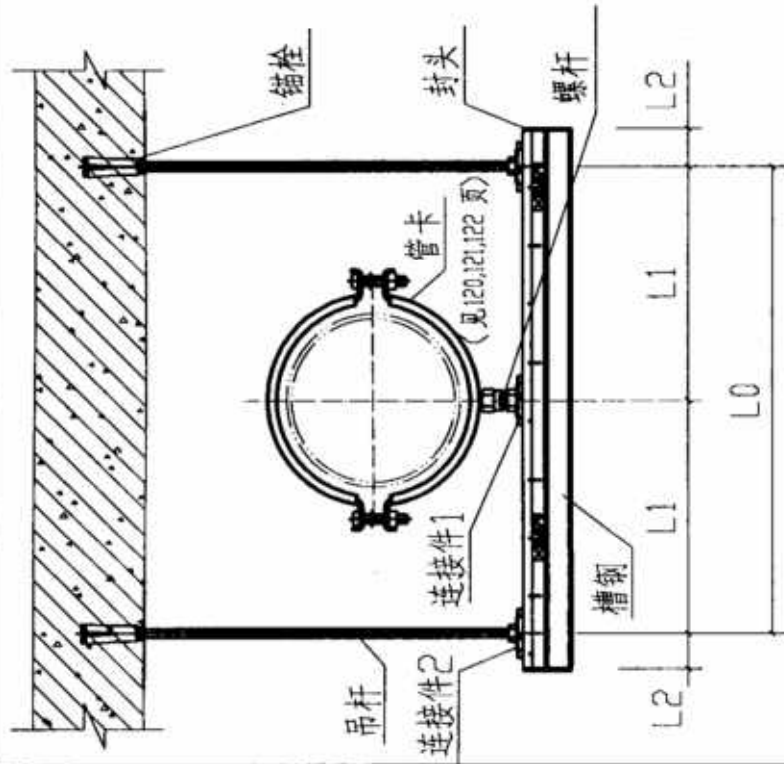
审核: 李俊 设计: 李俊

图号

03S402

页

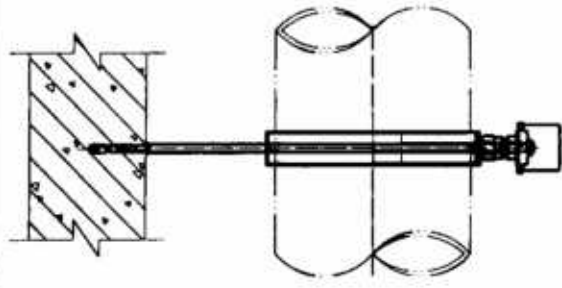
126



立视图

尺寸表

序号	DN	保温		L0	L1	L2
		(-)	(=)			
1	200	(-)	(=)	420	210	40
2	250	(-)	(=)	490	245	30
		(-)	(=)	560	280	45
3	300	(-)	(=)	560	280	45
		(-)	(=)	560	280	45



侧面图

说明:

1. 本图尺寸以mm计。
2. 图中吊杆的长度可根据现场实际情况确定。
3. 封头均采用MQZ。
4. 螺杆均为M16。
5. 本图按善利得(中国)有限公司提供的技术资料编制。

材料明细表

序号	公称直径 DN	吊架间距 (m)	管重 (kg)		选吊直径	定杆螺母个数	规格	长度	件数	重量 (kg)	连接件1		连接件2		螺杆1	
			保温	不保温							规格	数量	规格	数量	规格	数量
1	200	3	310	290	10	2	MQ-41	500	1	1.04	MQA M16	1	MQA M10	2	M16	1
			3	MQ-41			500	1	1.04							
2	250	3	450	420	10	2	MQ-72	550	1	2.26	MQA M16	1	MQA M10	2	M16	1
			3	MQ-72			550	1	2.26							
3	300	3	620	590	10	2	MQ-72	650	1	2.67	MQA M16	1	MQA M10	2	M16	1
			3	MQ-72			650	1	2.46							
4	200	6	610	570	10	2	MQ-72	500	1	2.05	MQA M16	1	MQA M12	2	M16	1
			6	MQ-72			500	1	2.05							
5	250	6	890	840	12	2	MQ-72	550	1	2.26	MQA M16	1	MQA M10	2	M16	1
			6	MQ-72			550	1	2.26							
6	300	6	1240	1180	16	2	MQ-52-72	650	1	4.61	MQA M16	1	MQA M16	2	M16	1
			6	MQ-52-72			650	1	4.61							

双杆吊架图 (-)

DN200-DN300

审核: *HW* 校对: *中* 设计: *李*

图集号

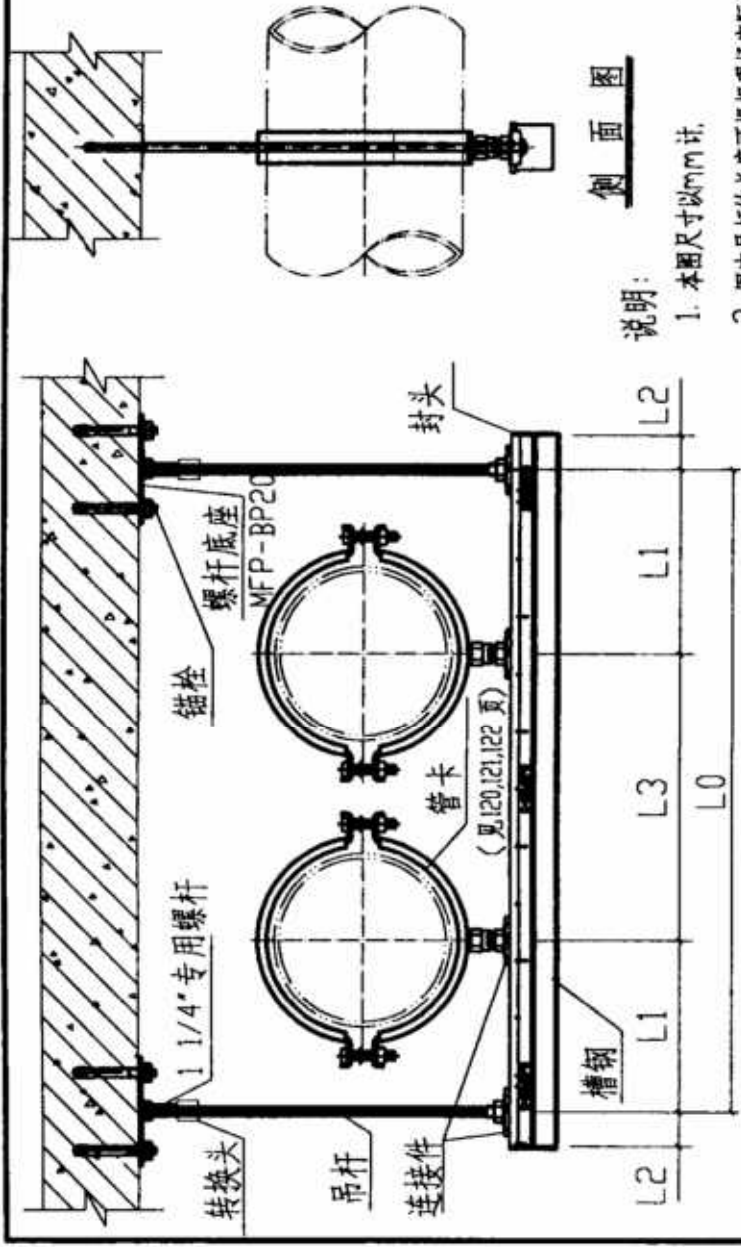
03S402

页

127

尺寸表

序号	DN	保温(-)		L0	L1	L2	L3
		保温(-)	不保温(-)				
1	50	(-)	(-)	510	140	45	230
2	65	(-)	(-)	370	100	40	170
3	80	(-)	(-)	550	150	50	250
4	100	(-)	(-)	410	110	45	190
5	125	(-)	(-)	560	150	45	260
6	150	(-)	(-)	470	130	40	210
7	200	(-)	(-)	630	170	35	290
8	250	(-)	(-)	520	140	40	240
9	300	(-)	(-)	700	190	50	320
		(-)	(-)	580	160	35	260
		(-)	(-)	750	200	50	350
		(-)	(-)	640	170	40	300
		(-)	(-)	840	220	50	400
		(-)	(-)	750	200	50	350
		(-)	(-)	1020	270	40	480
		(-)	(-)	870	230	40	410
		(-)	(-)	1120	290	50	540
		(-)	(-)	1000	270	50	460



侧面图

说明:

1. 本图尺寸以mm计。
2. 图中吊杆的长度可根据现场实际情况确定。
3. 本图按材料得(中国)有限公司提供的技术资料编制。

www.totod.net

立面图

材料明细表

序号	公称直径 DN	吊架间距 (m)	单管重 (kg)	吊杆		槽钢		锚栓		连接件		
				直径	数量	规格	长度	重量 (kg)	规格	数量	规格	数量
1	50	3	40	M10	2	MQ-41	600	1.25	M10	4	MQA M10	4
2	65	3	30	M10	2	MQ-41	450	0.94	M10	4	MQA M10	4
3	80	3	60	M10	2	MQ-41	650	1.36	M10	4	MQA M10	4
4	100	3	90	M10	2	MQ-41	500	1.05	M10	4	MQA M10	4
5	125	3	70	M10	2	MQ-41	650	1.36	M10	4	MQA M10	4
6	150	3	120	M10	2	MQ-41	550	1.15	M12	4	MQA M10	4
7	200	3	180	M10	2	MQ-41	700	1.46	M12	4	MQA M10	4
8	250	3	160	M12	2	MQ-72	600	1.25	M12	4	MQA M10	4
9	300	3	290	M12	2	MQ-72	800	1.67	M12	4	MQA M10	4
		3	450	M16	2	MQ-72	650	1.36	M12	4	MQA M10	4
		3	620	M16	2	MQ-52-72	850	1.77	M12	4	MQA M10	4
		3	590	M16	2	MQ-52-72	720	1.5	M12	4	MQA M10	4
		3	310	M16	2	MQ-52-72	940	3.86	M12	4	MQA M10	4
		3	450	M16	2	MQ-52-72	850	3.49	M12	4	MQA M10	4
		3	420	M16	2	MQ-52-72	1100	4.51	M12	4	MQA M10	4
		3	620	M16	2	MQ-52-72	950	3.9	M12	4	MQA M10	4
		3	590	M16	2	MQ-52-72	1220	8.64	M12	4	MQA M10	4
		3	590	M16	2	MQ-52-72	1100	7.79	M12	4	MQA M10	4

材料明细表

序号	公称直径 DN	吊架间距 (m)	单管重 (kg)	吊杆直径	槽钢		重量 (kg)	锚栓规格	连接件		
					规格	长度			规格	数量	
10	100	3	100	M10	MQ-41	700	1.46	M12	4	MQA M10	4
11	125	3	140	M10	MQ-41	800	1.67	M12	4	MQA M10	4
12	150	3	360	M12	MQ-72	650	1.36	M12	4	MQA M12	4
13	200	3	610	M16	MQ-52-72	850	6.68	M12	4	MQA M16	4
14	250	3	890	M16	MQ-52-72	1100	10.83	M12	4	MQA M16	4

双杆吊架图 (二)

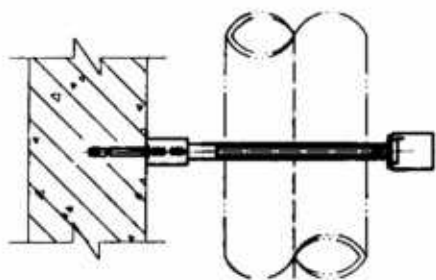
DN50-DN300

图集号 03S402

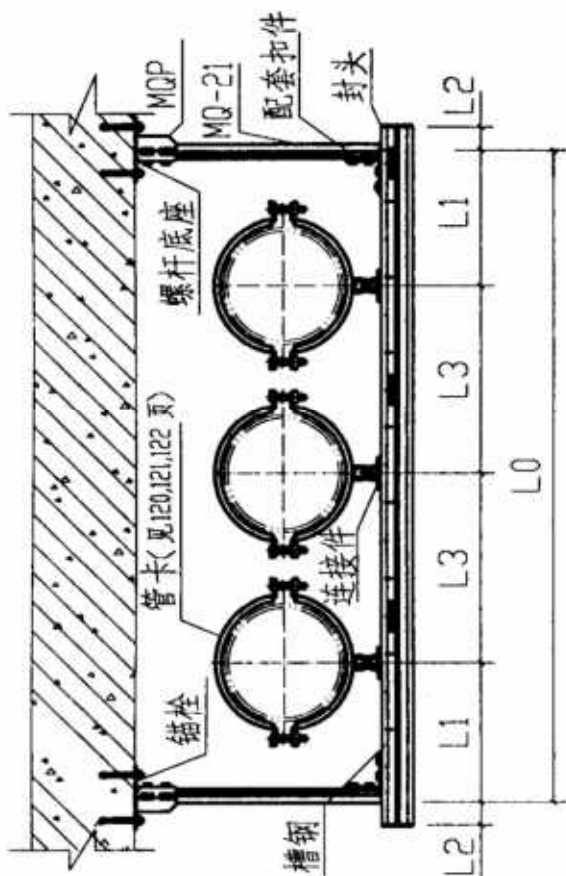
审核 *王* 设计 *李* 页 128

材料明细表

序号	公称直径 DN	吊架间距 (m)	单管重 (kg)		支架		螺栓数量	连接件数量	封头
			保温	不保温	规格	长度			
1	15	1.5	10	10	MQ-41	700	HSA M10 4	MDA M10 3	MQZ
			10	10					
2	20	1.5	10	10	MQ-41	700	HSA M10 4	MDA M10 3	MQZ
			10	10					
3	25	1.5	10	10	MQ-41	720	HSA M10 4	MDA M10 3	MQZ
			10	10					
4	32	1.5	20	20	MQ-41	760	HSA M10 4	MDA M10 3	MQZ
			20	20					
5	40	1.5	30	30	MQ-41	760	HSA M10 4	MDA M10 3	MQZ
			30	30					
6	50	1.5	40	40	MQ-41	820	HSA M10 4	MDA M10 3	MQZ
			30	30					
7	65	1.5	30	30	MQ-41	880	HSA M10 4	MDA M10 3	MQZ
			50	50					
8	80	1.5	40	40	MQ-41	900	HSA M10 4	MDA M10 3	MQZ
			60	60					
9	100	1.5	50	50	MQ-41	1000	HSA M10 4	MDA M12 3	MQZ
			90	90					
10	125	1.5	70	70	MQ-41	1100	HSA M10 4	MDA M12 3	MQZ
			120	120					
11	65	1.5	50	50	MQ-41	880	HSA M10 4	MDA M10 3	MQZ
			60	60					
12	80	1.5	70	70	MQ-41	900	HSA M10 4	MDA M10 3	MQZ
			120	120					
13	100	1.5	100	100	MQ-72	1000	HSA M10 4	MDA M12 3	MQZ
			170	170					
14	125	1.5	140	140	MQ-72	1100	HSA M10 4	MDA M12 3	MQZ
			240	240					
15	150	1.5	180	180	MQ-72	1180	HSA M10 4	MDA M12 3	MQZ
			160	160					
16	200	1.5	310	310	MQ-52-72	1340	HSA M10 4	MDA M16 3	MQZ
			290	290					



侧面图



立面图

说明:

1. 本图尺寸以mm计。
2. 图中吊杆槽钢的长度可根据现场实际情况确定。
3. 吊接件 MQ-21 槽钢和 MQP 支座也可采用双杆吊架图(二)中的吊杆与 MFP-BP20 支座配合使用代替, 具体可向喜利得公司咨询。
4. 本图按喜利得(中国)有限公司提供的技术资料编制。

尺寸表

序号	DN	保温(一)		不保温(二)		DN	序号	L3	L2	L1	L0	保温(一)		不保温(二)	
		(一)	(二)	(一)	(二)							(一)	(二)		
1	15	(一)	620	120	120	65	7	190	40	150	800	(一)	150	(一)	250
		(二)	340	70	70							(二)	600	(二)	110
2	20	(一)	620	120	120	80	8	190	40	150	820	(一)	150	(一)	260
		(二)	360	70	70							(二)	680	(二)	130
3	25	(一)	640	120	120	100	9	200	40	170	920	(一)	170	(一)	290
		(二)	400	80	80							(二)	760	(二)	140
4	32	(一)	680	130	130	125	10	210	40	190	1020	(一)	190	(一)	320
		(二)	460	90	90							(二)	840	(二)	160
5	40	(一)	680	130	130	150	11	210	40	200	1100	(一)	200	(一)	350
		(二)	500	100	100							(二)	940	(二)	170
6	50	(一)	740	140	140	200	12	230	40	220	1260	(一)	220	(一)	410
		(二)	540	100	100							(二)	1100	(二)	200

双杆吊架图(三)

DN15-DN200

图集号

03S402

审核

WTA

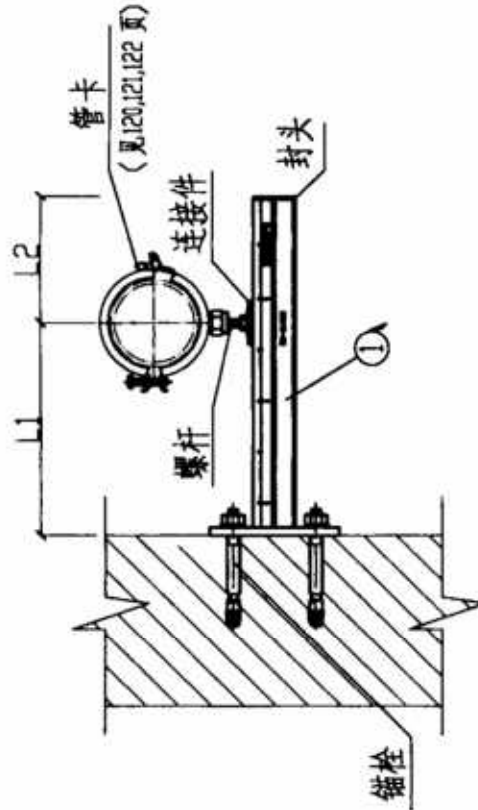
校对 李以明 设计 李以明

页

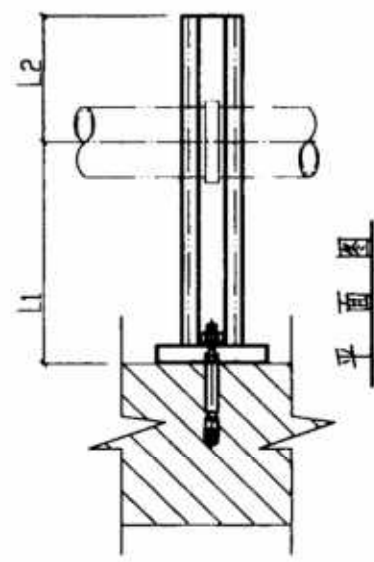
129

材料明细表

序号	公称直径 DN	托架间距 (m)	管重(kg)		支承销①			连接件		锚栓		螺杆		
			保温	不保温	规格	长度	件数	重量(kg)	规格	数量	规格	数量	规格	数量
1	15	1.5	10		MQK-21	300	1	0.67	MQA-M8	1	M12	2	M8	1
					MQK-21	300	1	0.67	MQA-M8	1	M12	2	M8	1
2	20	1.5	10		MQK-21	300	1	0.67	MQA-M8	1	M12	2	M8	1
					MQK-21	300	1	0.67	MQA-M8	1	M12	2	M8	1
3	25	1.5	10		MQK-21	300	1	0.67	MQA-M8	1	M12	2	M8	1
					MQK-21	300	1	0.67	MQA-M8	1	M12	2	M8	1
4	32	3	20		MQK-21	300	1	0.67	MQA-M8	1	M12	2	M8	1
					MQK-21	300	1	0.67	MQA-M8	1	M12	2	M8	1
5	40	3	20		MQK-21	300	1	0.67	MQA-M8	1	M12	2	M8	1
					MQK-21	300	1	0.67	MQA-M8	1	M12	2	M8	1
6	50	3	30		MQK-41	300	1	0.95	MQA-M10	1	M12	2	M10	1
					MQK-41	300	1	0.95	MQA-M10	1	M12	2	M10	1
7	65	3	30		MQK-41	300	1	0.95	MQA-M10	1	M12	2	M10	1
					MQK-41	300	1	0.95	MQA-M10	1	M12	2	M10	1
8	80	3	30		MQK-41	300	1	0.95	MQA-M10	1	M12	2	M10	1
					MQK-41	300	1	0.95	MQA-M10	1	M12	2	M10	1
9	100	3	60		MQK-41	300	1	0.95	MQA-M10	1	M12	2	M12	1
					MQK-41	300	1	0.95	MQA-M12	1	M12	2	M12	1
10	125	3	90		MQK-41	300	1	0.95	MQA-M12	1	M12	2	M12	1
					MQK-41	300	1	0.95	MQA-M12	1	M12	2	M12	1
			120		MQK-41	300	1	0.95	MQA-M12	1	M12	2	M12	1



立视图



平面图

说明:

1. 本图尺寸以mm计。
2. 连接吊杆基本长度为50mm, 可根据管道坡度做调整。
3. 锚栓选用HVZ, HVA, HST或HSA。
4. 封头选用MQZ。
5. 本图就惠利得(中国)有限公司提供的技术资料编制。

尺寸表

序号	DN	保温(-)		DN	保温(-)	
		不保温(-)	L1		不保温(-)	L2
1	15	(-)	110	50	(-)	130
		(-)	70		(-)	100
2	20	(-)	110	65	(-)	140
		(-)	80		(-)	110
3	25	(-)	120	80	(-)	150
		(-)	80		(-)	130
4	32	(-)	120	100	(-)	170
		(-)	90		(-)	140
5	40	(-)	130	125	(-)	180
		(-)	100		(-)	160

沿墙安装单管托架图(一)

DN15-DN125

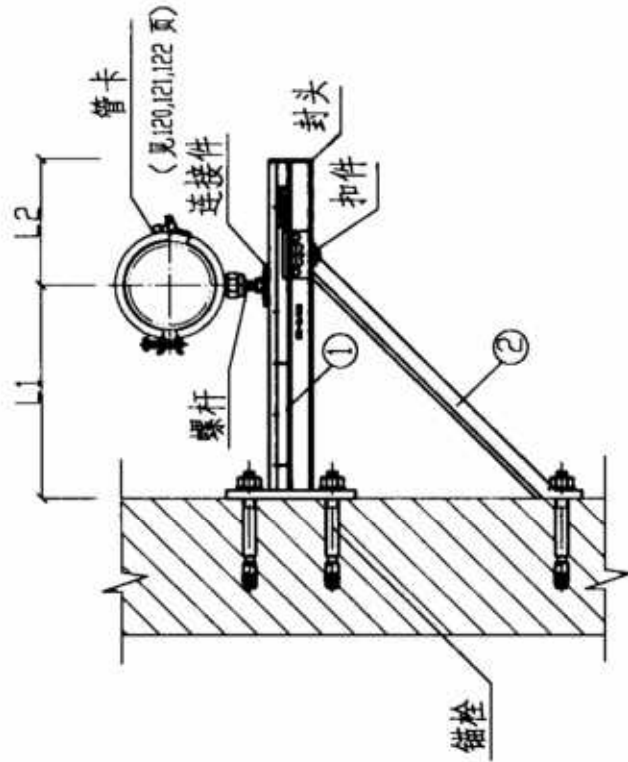
图集号

03S402

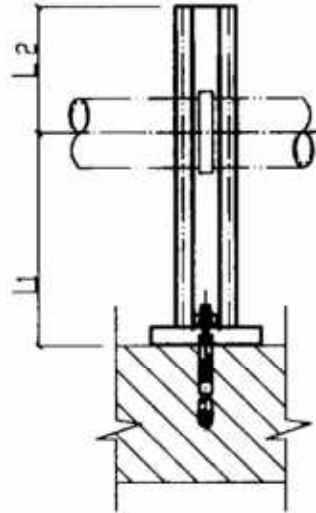
审核: 王... 设计: 李... 页 130

材料明细表

序号	公称直径 DN	托架间距 (m)	管重(kg)		支承销①			连接件	数量	斜支撑②		扣件	封头	螺杆				
			保温	不保温	规格	长度	件数			重量(kg)	规格			长度	件数			
1	150	3	180	310	MQK-72	450	1	2.51	MQA-M12	1	M12	3	—	—	MQZ	M12	1	
			160	310	MQK-41	450	1	1.26	MQA-M12	1	M12	3	—	—	—	MQZ	M12	1
			310	310	MQK-72	450	1	2.51	MQA-M16	1	M12	3	MQK-SK 355	1	MQN	MQZ	M16	1
2	200	3	290	310	MQK-72	450	1	2.51	MQA-M16	1	M12	3	MQK-SK 355	1	MQN	MQZ	M16	1
			450	310	MQK-72	450	1	2.51	MQA-M16	1	M12	3	MQK-SK 355	1	MQN	MQZ	M16	1
			420	310	MQK-72	450	1	2.51	MQA-M16	1	M12	3	MQK-SK 355	1	MQN	MQZ	M16	1
3	150	6	360	320	MQK-72	450	1	2.51	MQA-M16	1	M12	3	—	—	—	MQZ	M16	1
			320	320	MQK-72	450	1	2.51	MQA-M16	1	M12	3	—	—	—	MQZ	M16	1
			320	320	MQK-72	450	1	2.51	MQA-M16	1	M12	3	—	—	—	MQZ	M16	1



立视图



平面图

尺寸表

序号	DN	保温(-)		L1	L2
		(-)	(=)		
1	150	(-)	(=)	200	250
		(=)	(-)	170	280
2	200	(-)	(=)	230	220
		(=)	(-)	200	250
3	250	(-)	(=)	260	190
		(=)	(-)	230	220

说明: //www.totod.net

1. 本图尺寸以 mm 计;
2. 连接吊杆基本长度为 50mm, 可根据管道坡度做适当调整
3. 锚栓选用 HVZ 和 HVA.
4. 本图按喜利得(中国)有限公司提供的技术资料编制

沿墙安装单管托架图(二)

DN150-DN250

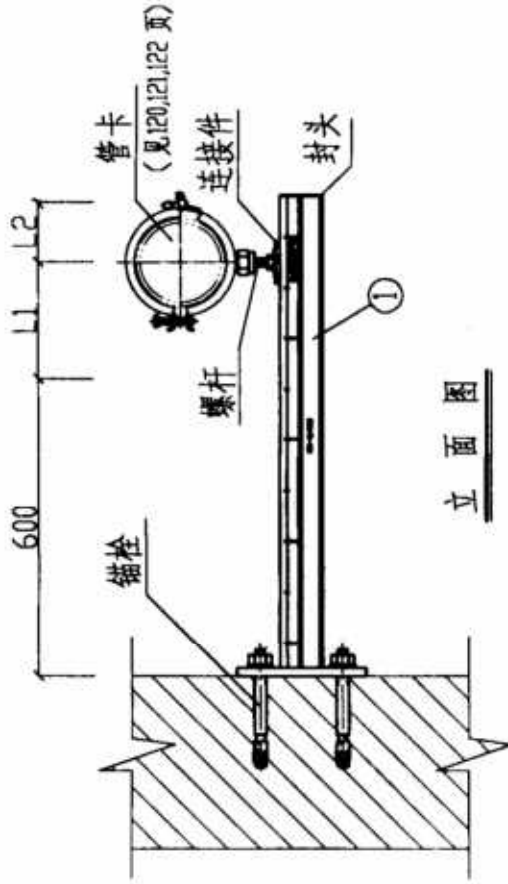
审核: 李作 设计: 李作

图集号 03S402

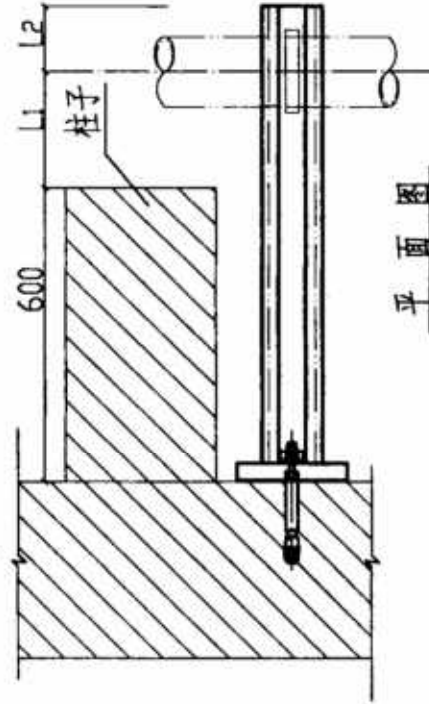
页 131

材料明细表

序号	公称直径 DN	托架间距 (m)	管重(kg)		支撑槽钢 ①			连接件	数量	螺栓数量	规格		
			保温	不保温	规格	长度	件数					重量(kg)	
													螺栓
1	15	1.5	10	10	MQK-41	1000	1	2.4	1	M12	2	M8	1
		1.5	10	10	MQK-41	1000	1	2.4	1	M12	2	M8	1
2	20	1.5	10	10	MQK-41	1000	1	2.4	1	M12	2	M8	1
		3	10	10	MQK-41	1000	1	2.4	1	M12	2	M8	1
3	25	1.5	10	10	MQK-41	1000	1	2.4	1	M12	2	M8	1
		3	20	20	MQK-41	1000	1	2.4	1	M12	2	M8	1
4	32	1.5	20	20	MQK-41	1000	1	2.4	1	M12	2	M8	1
		3	20	20	MQK-41	1000	1	2.4	1	M12	2	M8	1
5	40	3	30	30	MQK-41D	1000	1	5.08	1	M12	2	M8	1
		3	30	30	MQK-41	1000	1	2.4	1	M12	2	M8	1
6	50	3	40	40	MQK-41D	1000	1	5.08	1	M12	2	M10	1
		3	30	30	MQK-41	1000	1	2.4	1	M12	2	M10	1
7	65	3	60	60	MQK-41D	1000	1	5.08	1	M12	2	M10	1
		6	90	90	MQK-41D	1000	1	5.08	1	M12	2	M10	1
8	80	3	70	70	MQK-41D	1000	1	5.08	1	M12	2	M10	1
		6	120	120	MQK-41D	1000	1	5.08	1	M12	2	M10	1
9	100	3	100	100	MQK-41D	1000	1	5.08	1	M12	2	M12	1



立视图



平面图

说明:

1. 本图尺寸以mm计。
2. 连接吊杆基本长度为50mm, 可根据管道坡度做适当调整。
3. 螺栓选用 HVZ 和 HVA。
4. 封头选用 MQZ。
5. 本图按普利限(中国)有限公司提供的技术资料编制。

尺寸表

序号	DN	保温(-)		DN	保温(-)	
		不保温(二)	不保温(二)		不保温(二)	不保温(二)
1	15	110	290	65	130	270
		70	330		100	300
2	20	110	290	75	140	260
		80	320		110	290
3	25	120	280	80	150	250
		80	320		130	270
4	32	120	280	100	170	230
		90	310		140	260
5	40	130	270			
		100	300			

沿墙安装单管托架图(三)

DN15-DN100

审核: 李作华 设计: 李作华

图样号

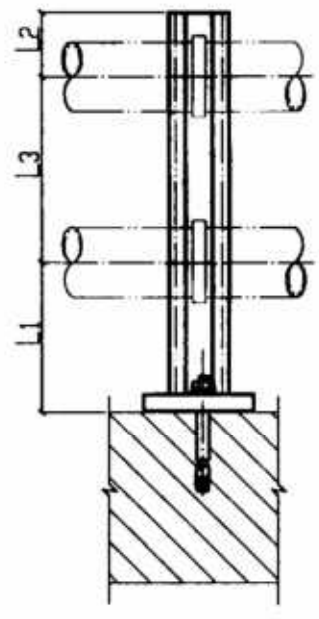
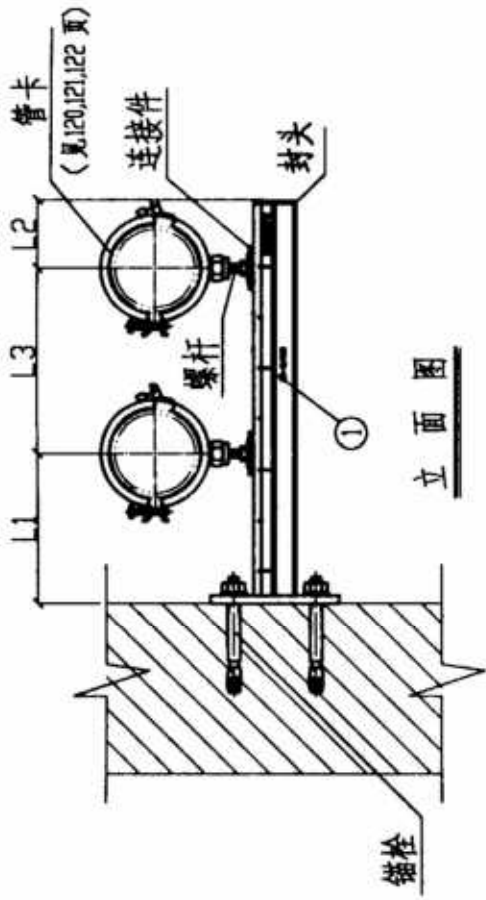
03S402

页

132

材料明细表

序号	公称直径 DN	托架间距 (m)	管重(kg)		支承槽钢 ①			连接件	数量	螺栓	数量	规格
			保温	不保温	规格	长度	件数					
1	15	1.5	保温	10	MQK-41	450	1	1.26	MQA-8	2	M12	M8
			不保温	10	MQK-41	300	1	0.95	MQA-8	2	M12	M8
2	20	1.5	保温	10	MQK-41	450	1	1.26	MQA-8	2	M12	M8
			不保温	10	MQK-41	300	1	0.95	MQA-8	2	M12	M8
3	25	1.5	保温	20	MQK-41	450	1	1.26	MQA-8	2	M12	M8
			不保温	20	MQK-41	300	1	0.95	MQA-8	2	M12	M8
4	32	1.5	保温	20	MQK-41	600	1	1.57	MQA-8	2	M12	M8
			不保温	20	MQK-41	300	1	0.95	MQA-8	2	M12	M8
5	40	1.5	保温	30	MQK-41	600	1	1.57	MQA-8	2	M12	M8
			不保温	30	MQK-41	300	1	0.95	MQA-8	2	M12	M8
6	50	1.5	保温	40	MQK-41	600	1	1.26	MQA-10	2	M12	M10
			不保温	30	MQK-41	450	1	1.26	MQA-10	2	M12	M10
7	65	1.5	保温	30	MQK-41	600	1	1.26	MQA-10	2	M12	M10
			不保温	50	MQK-41	450	1	1.26	MQA-10	2	M12	M10
8	80	1.5	保温	40	MQK-72	600	1	3.13	MQA-10	2	M12	M10
			不保温	60	MQK-41	450	1	1.26	MQA-10	2	M12	M10
9	100	1.5	保温	50	MQK-72	600	1	3.13	MQA-10	2	M12	M10
			不保温	90	MQK-72	450	1	2.51	MQA-10	2	M12	M10



平面图

尺寸表

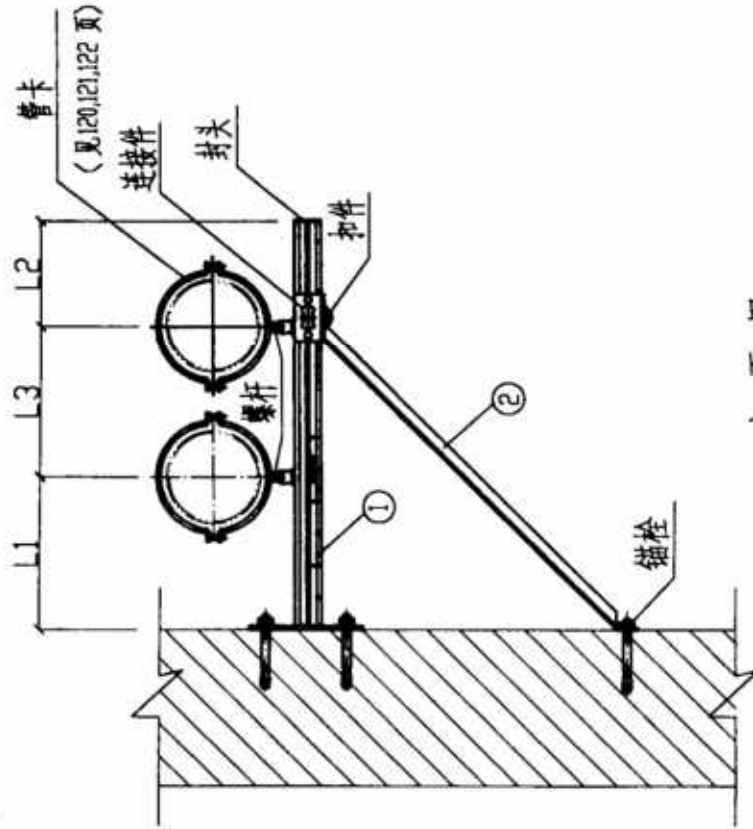
序号	DN	L1		L2	L3	L1		L2	L3	L2
		保温(一)	不保温(二)			保温(一)	不保温(二)			
1	15	保温(一)	130	190	130	160	230	210	180	210
		不保温(二)	70	100						
2	20	保温(一)	140	190	120	170	250	180	150	180
		不保温(二)	80	110						
3	25	保温(一)	140	200	110	190	260	150	110	150
		不保温(二)	80	120						
4	32	保温(一)	150	220	230	200	300	100	100	100
		不保温(二)	90	140						
5	40	保温(一)	160	220	220	140	240	70	70	70
		不保温(二)	100	150						

- 说明:
1. 本图尺寸以mm计.
 2. 连接吊杆基本长度为50mm, 可根据管道坡度做适当调整.
 3. 螺栓选用 HVZ, HVA 或 HST.
 4. 封头选用 MQZ.
 5. 本图按喜利得(中国)有限公司提供的技术资料编制.

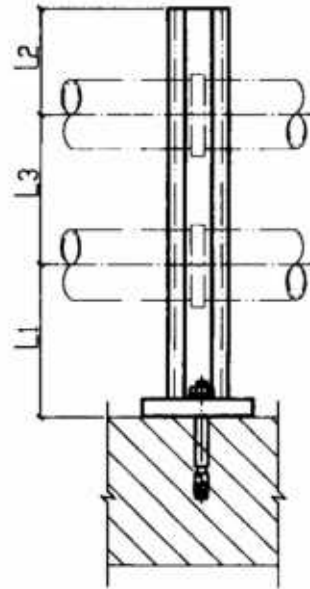
沿墙安装双管托架图(一)	图集号	03S402
DN15-DN100	页	133
校对: 李俊	设计: 李俊	

材料明细表

序号	公称直径 DN	托架间距 (m)	管重(kg)		支承销脚 ①			连接件	数量	斜撑件 ②		扣件数量	螺栓						
			保温	不保温	规格	长度	件数			重量(kg)	规格		长度	规格	数量				
1	125	1.5	70	120	MQK-41D	1000	1	5.08	MGA-12	2	M12	3	MQK-SL	635	1	MQN	1	M12	2
			3	180	MQK-72	600	1	3.13	MGA-12	2	M12	3	MQK-SL	635	1	MQN	1	M12	2
2	150	3	160	180	MQK-41D	1000	1	5.08	MGA-12	2	M12	3	MQK-SL	635	1	MQN	1	M12	2
			3	60	MQK-72	600	1	3.13	MGA-10	2	M12	3	MQK-SK	355	1	MQN	1	M10	2
3	65	6	90	70	MQK-72	450	1	2.51	MGA-10	2	M12	3	MQK-SK	355	1	MQN	1	M10	2
			3	120	MQK-72	600	1	3.13	MGA-10	2	M12	3	MQK-SL	635	1	MQN	1	M10	2
4	80	3	100	170	MQK-72	450	1	2.51	MGA-10	2	M12	3	MQK-SK	355	1	MQN	1	M10	2
			6	70	MQK-72	600	1	3.13	MGA-12	2	M12	3	MQK-SL	635	1	MQN	1	M12	2
5	100	6	140	130	MQK-41D	1000	1	5.08	MGA-12	2	M12	3	MQK-SL	635	1	MQN	1	M12	2
			3	140	MQK-41D	1000	1	5.08	MGA-12	2	M12	3	MQK-SL	635	1	MQN	1	M12	2



立视图



平面图

<http://www.totod.net>

说明:

1. 本图尺寸以mm计。
2. 连接吊杆基本长度为50mm, 可根据管道坡度做适当调整。
3. 锚栓选用HVZ, HVA, HST或HSA。
4. 封头选用MQZ。
5. 本图被善利得(中国)有限公司提供的技术资料编制。

尺寸表

序号	DN	保温(-)		L1	L3	L2
		不保温(-)	不保温(=)			
1	65	(-)	170	250	180	
		(=)	110	190	150	
2	80	(-)	190	260	150	
		(=)	130	210	110	
3	100	(-)	200	300	100	
		(=)	140	240	220	
4	125	(-)	220	320	460	
		(=)	160	260	180	
5	150	(-)	230	350	420	
		(=)	170	300	130	

沿墙安装及管托架图(二)

DN65-DN150

图号

03S402

审核: 文... 校对: ... 设计: ...

页

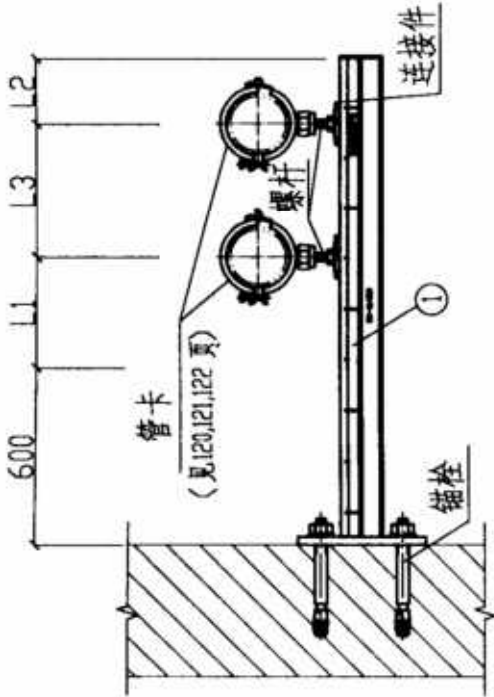
134

材料明细表

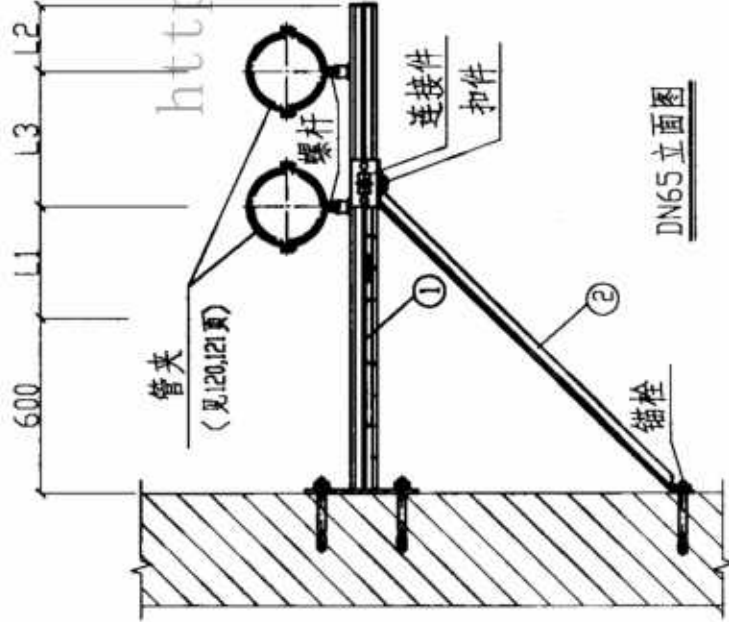
序号	公称直径 DN	托架间距 (m)	单管重(kg)		支承销轴 ①			连接件	锚栓	斜支撑 ②			
			保温	不保温	规格	长度	重量 (kg)			长度	规格	件数	数量
1	15	1.5	10	10	MGK-41	1000	1	3.37	MGA-M8	M12	-	M8	1
		1.5	10	10	MGK-41	1000	1	3.37	MGA-M8	M12	-	M8	1
2	20	1.5	10	10	-	-	-	-	-	-	-	-	-
		3	10	10	MGK-41	1000	1	3.37	MGA-M8	M12	-	M8	1
3	25	1.5	10	10	-	-	-	-	-	-	-	-	-
		3	20	20	MGK-41	1000	1	3.37	MGA-M8	M12	-	M8	1
4	32	1.5	20	20	-	-	-	-	-	-	-	-	-
		3	20	20	MGK-41	1000	1	3.37	MGA-M8	M12	-	M8	1
5	40	3	30	30	-	-	-	-	-	-	-	-	-
		3	30	30	MGK-41	1000	1	3.37	MGA-M8	M12	-	M8	1
6	50	3	30	30	MGK-41D	1000	1	5.08	MGA-M8	M12	-	M8	1
7	65	3	60	60	-	-	-	-	-	-	-	-	-
		6	90	90	MGK-41D	1000	1	5.08	MGA-M8	M12	MGK-SL635	M8	1

说明:

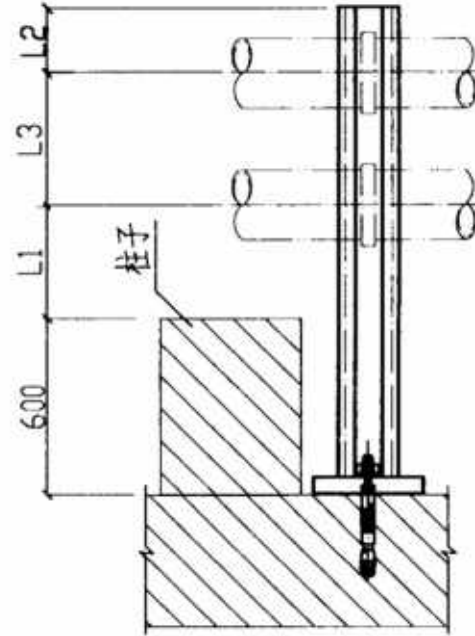
1. 本图尺寸以mm计。
2. 连接吊杆基本长度为50mm, 可根据管道坡度做适当调整。
3. 锚栓选用 HVZ, HVA。
4. 封头选用 MQZ。
5. 本图按普利得(中国)有限公司提供的技术资料编制。



DN15-50 立面图



DN65 立面图



平面图

http://www.totod.rety 表

序号	DN	保温(-)		L1	L3	L2
		保温(-)	不保温(-)			
1	15	(-)	(-)	130	190	80
		(-)	(-)	70	100	230
2	20	(-)	(-)	140	190	-
		(-)	(-)	80	110	210
3	25	(-)	(-)	140	200	-
		(-)	(-)	80	120	200
4	32	(-)	(-)	150	210	-
		(-)	(-)	90	140	170
5	40	(-)	(-)	160	210	-
		(-)	(-)	100	150	150
6	50	(-)	(-)	130	210	-
		(-)	(-)	100	170	130
7	65	(-)	(-)	140	230	-
		(-)	(-)	110	190	100

沿墙安装双管托架图(三)

DN15-DN65

图集号

03S402

审核

设计

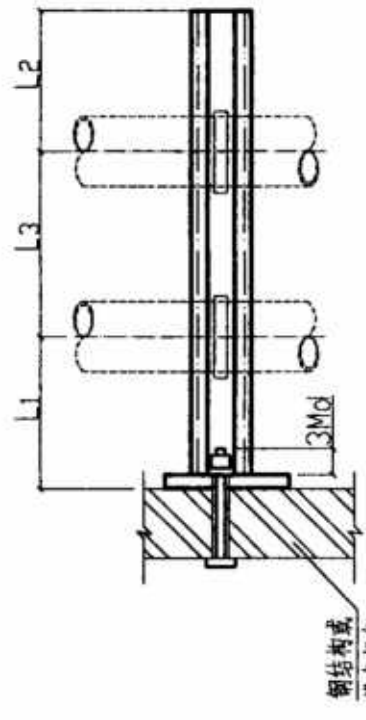
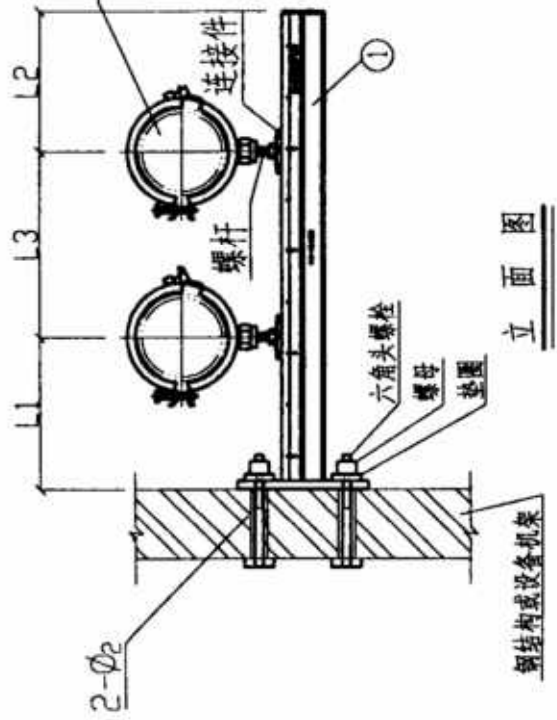
页

135

材 料 明 细 表

序 号	公称 直径 DN	托架 间距 (m)	单管 重量 (kg)	支承销钢 ①			连接件		六角头螺栓		螺 母		垫 圈		螺 杆 数 量		
				规 格	长 度	件 数	重 量 (kg)	规 格	件 数	规 格	个 数	规 格	个 数	规 格		个 数	
1	15	1.5	10	MQK-21	300	1	0.67	MQA-M8	2	M10	2	M10	2	10.5	2	M8	2
2	20	≤3	10	MQK-41	300	1	0.95	MQA-M8	2	M10	2	M10	2	10.5	2	M8	2
3	25	≤3	20	MQK-41	300	1	0.95	MQA-M8	2	M10	2	M10	2	10.5	2	M8	2
4	32	≤3	20	MQK-41	300	1	0.95	MQA-M8	2	M10	2	M10	2	10.5	2	M8	2
5	40	≤3	30	MQK-41	300	1	0.95	MQA-M8	2	M10	2	M10	2	10.5	2	M8	2
6	50	≤3	40	MQK-41	450	1	1.26	MQA-M8	2	M10	2	M10	2	10.5	2	M8	2
7	65	≤3	50	MQK-41	450	1	1.26	MQA-M8	2	M10	2	M10	2	10.5	2	M8	2
8	80	≤3	60	MQK-41	450	1	1.26	MQA-M8	2	M10	2	M10	2	10.5	2	M8	2
9	100	1.5	50	MQK-41	600	1	1.57	MQA-M10	2	M10	2	M10	2	10.5	2	M10	2
10	125	1.5	60	MQK-41	600	1	1.57	MQA-M10	2	M12	2	M12	2	12.5	2	M10	2
11	150	1.5	80	MQK-72	600	1	3.13	MQA-M10	2	M12	2	M12	2	12.5	2	M10	2
12	125	3	120	MQK-72	600	1	3.13	MQA-M10	2	M16	2	M16	2	16.5	2	M10	2
13	150	3	160	MQK-72	600	1	3.13	MQA-M10	2	M16	2	M16	2	16.5	2	M10	2

管卡
(见120,121,122页)



尺 寸 表

序 号	DN	间距 (m)	L1	L2	φ2	序 号	DN	间距 (m)	L1	L2	φ2	
1	15	1.5	70	100	130	12	80	3	130	210	110	12
2	20	3	80	110	110	12	100	3	140	240	220	12
3	25	3	80	120	100	12	125	1.5	160	260	180	14
4	32	3	90	140	70	12	150	1.5	170	300	130	14
5	40	3	100	150	50	12	125	3	160	260	180	18
6	50	3	100	170	180	12	150	3	170	300	130	18
7	65	3	110	190	150	12						

说明:

1. 本图尺寸以mm计。
2. 连接吊杆基本长度为50mm, 可根据管道坡度做适当调整。
3. 封头选用MQZ。
4. 本图适用于在钢结构或大型设备机架上固定管架的不保温管道。
5. 使用本图时, 需有关专业考虑托架对钢结构或大型设备机架不利影响核算后, 方可采用。
6. 本图按喜利得(中国)有限公司提供的技术资料编制。

固定在钢结构上的双管托架图
DN15-DN150

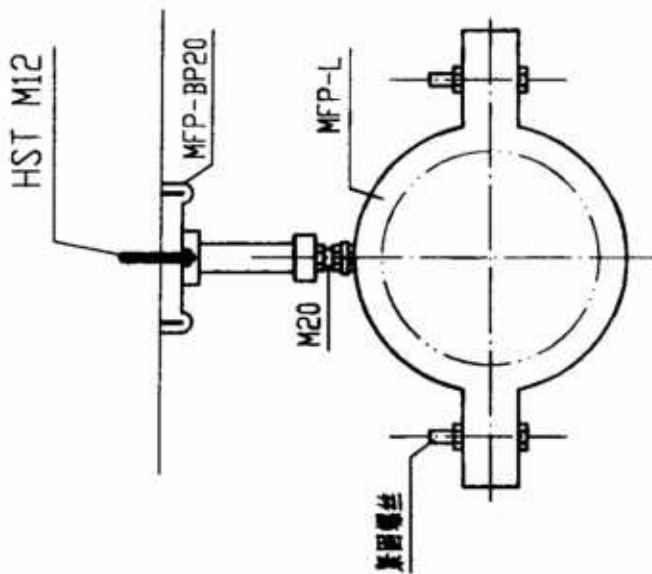
图 类 号
03S402

审核: *Phen* 校对: *Phen* 设计: *李俊*

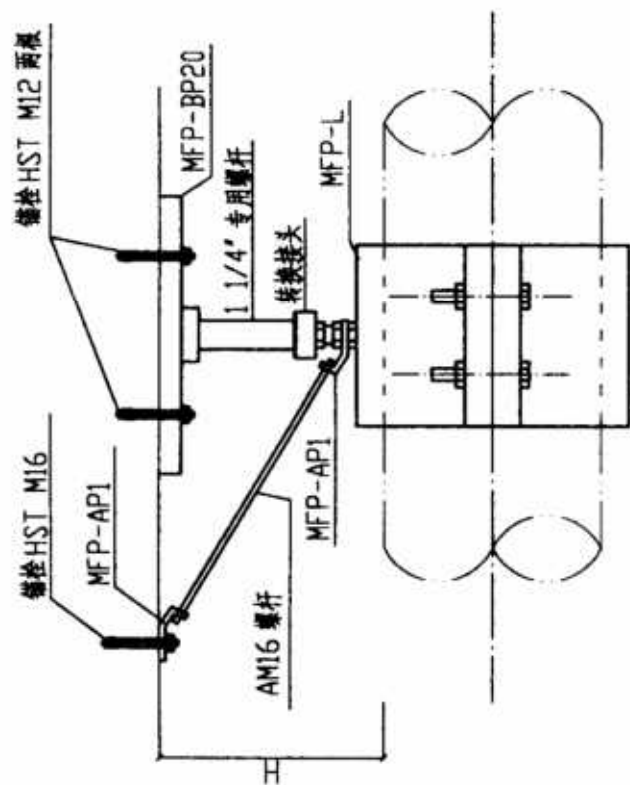
页 数
136

固定支座

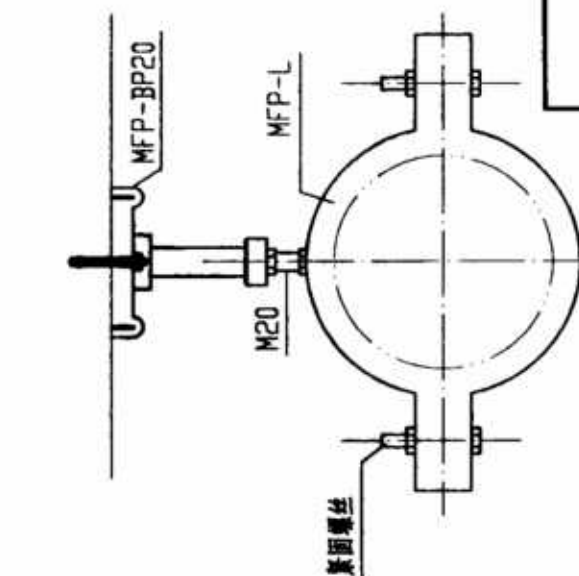
类型序号	固定支座	推荐力值	H最大值 (mm)	H最小值 (mm)
1	MFP1	3.0KN	1200	170
2	MFP1a	3.0KN	800	140



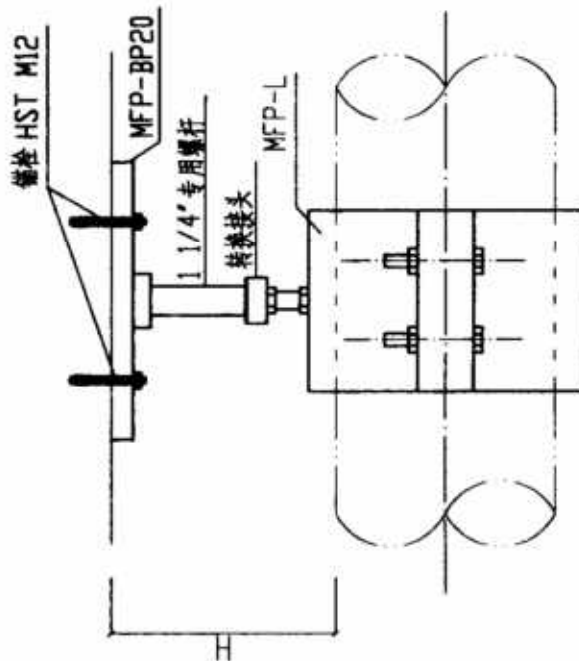
类型1 MFP1固定支座正立面



类型1 MFP1固定支座侧立面



类型2 MFP1a固定支座正立面



类型2 MFP1a固定支座侧立面

<http://w.totod.net>

1. 所有紧固螺丝均为 M16.
2. 固定支座可抵抗沿管线方向力, 当斜撑旋转至垂直于管线方向时, 也可用于作为防晃支架, 抵抗垂直于管线方向的力.
3. 本图按喜利得(中国)有限公司提供的技术资料编制.

防晃支架图(一)

图集号

03S402

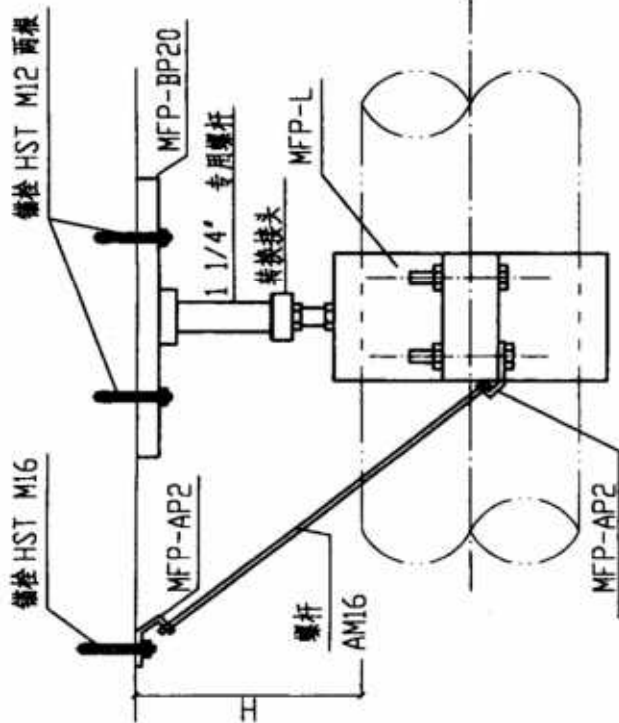
审核 *Plew* 设计 *李作仁*

页

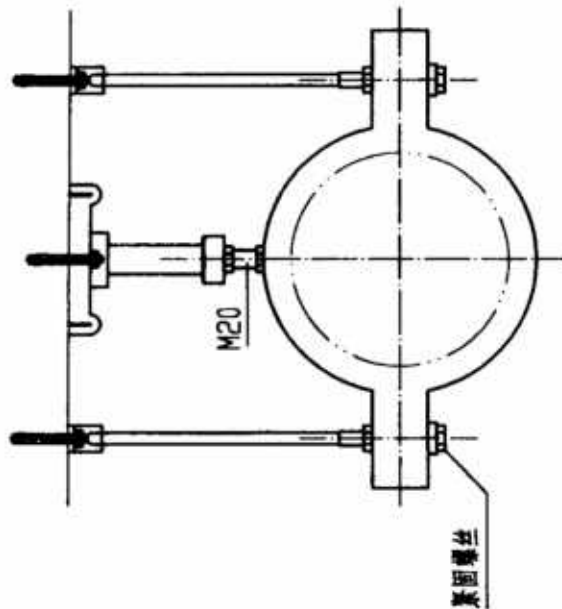
137

固定支座

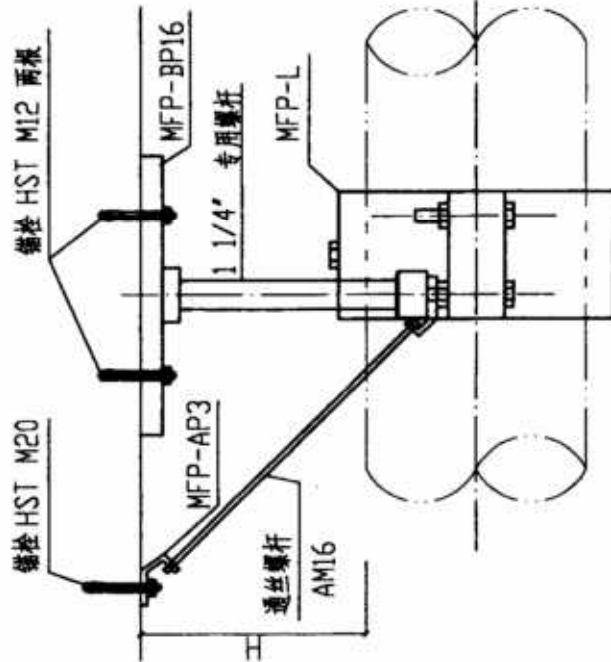
类型序号	固定支座	推荐力值	H最大值 (mm)	H最小值 (mm)
3	MFP2	10.0KN	1200	140
4	MFP3	20.0KN	1200	150



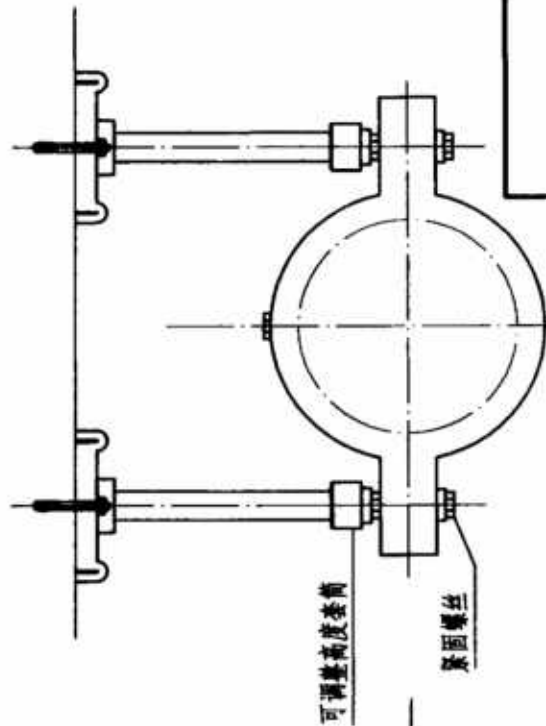
类型3 MFP2 固定支座侧立面



类型3 MFP2 固定支座正立面



类型4 MFP3 固定支座侧立面



类型4 MFP3 固定支座正立面

说明:

1. 所有紧固螺丝均为 M16.
2. 固定支座可抵抗沿管线方向力, 当斜撑旋转至垂直于管线方向时, 也可用于作为防晃支架, 抵抗垂直于管线方向的力.
3. 本图按喜利得(中国)有限公司提供的技术资料编制

http://www.totod.net

防晃支架图(二)

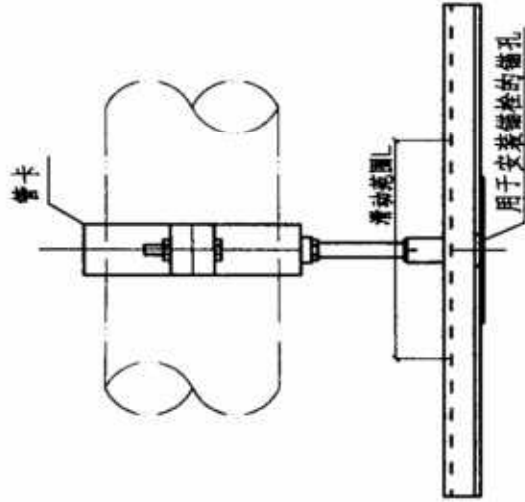
图集号 03S402

审核 *张俊* 校对 *李俊* 设计 *李俊*

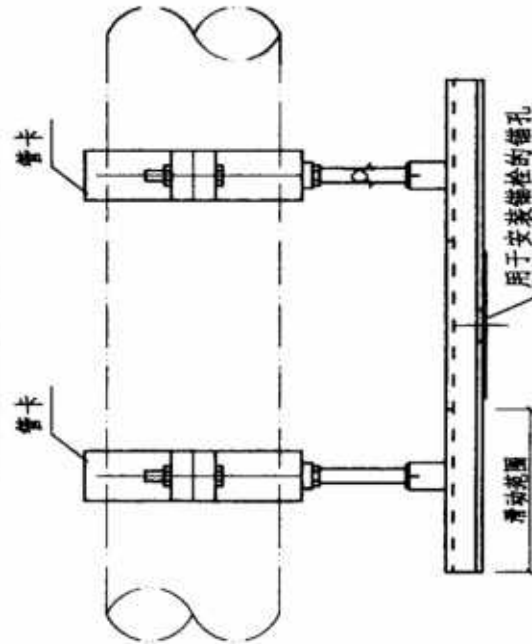
页 138

滑动支座

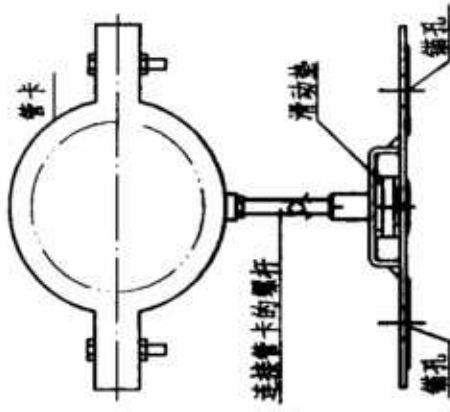
序号	滑动支座	滑动范围	推荐力值	连接螺杆
1	MSG1.0	80mm	1.0KN	M8/M10
2	MSG1.75	90mm	1.75KN	M12/M16
3	两个MSG1.75 配合双向滑动	滑动量54mm	1.75KN	M12/M16



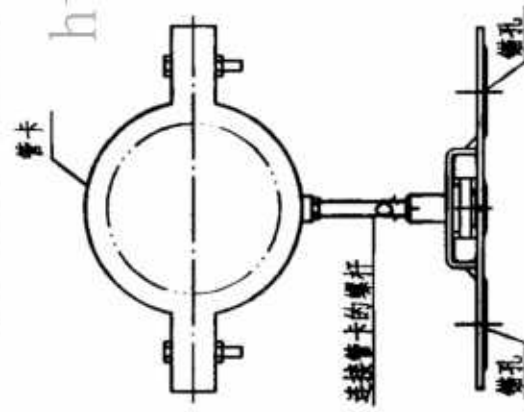
滑动支座MSG1.0侧立面



滑动支座MSG1.75侧立面



滑动支座MSG1.0正立面



滑动支座MSG1.75正立面

<http://www.totod.net>

说明

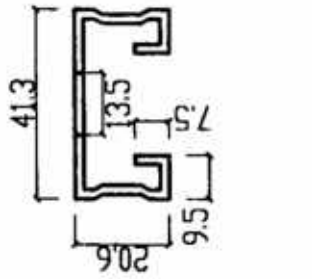
1. 该滑动支座也可用吊管的安装。
2. MSG1.75 与 MSG1.75 或 MSG1.0 组合后可用于双向滑动。
3. 使用温度可达 130 °C。
4. 管卡应选用除 MP-SP 以外的其它类型管卡。
5. 也可用于吊式安装。
6. 支座可选择两种规格螺栓的螺栓，具有一定的灵活性。
7. 本图按喜利得(中国)有限公司提供的技术资料编制。

滑动支座图

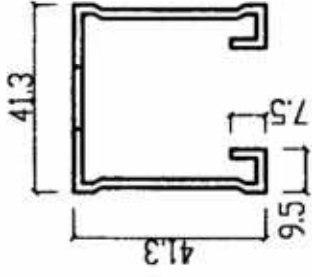
图集号 03S402

审核 刘学仁 设计 刘学仁

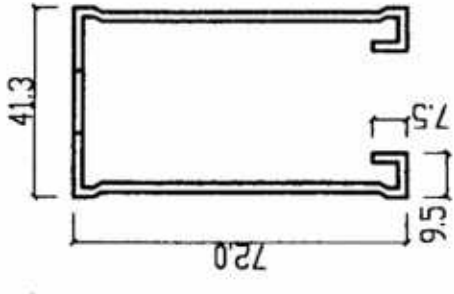
页 139



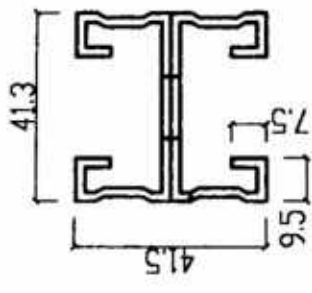
MQ21



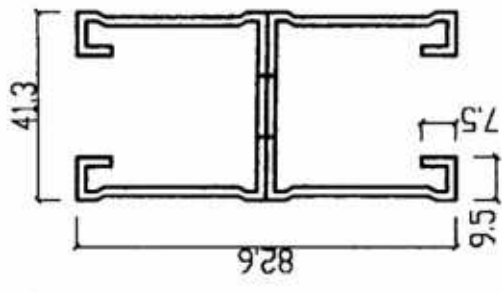
MQ41



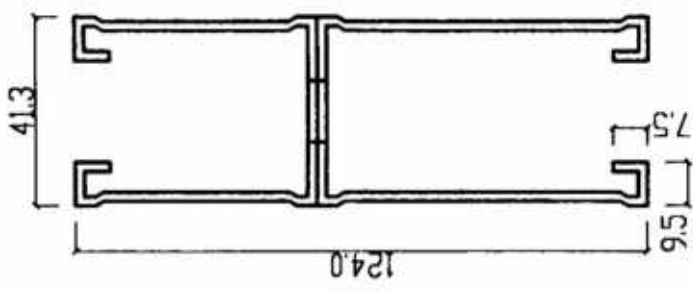
MQ72



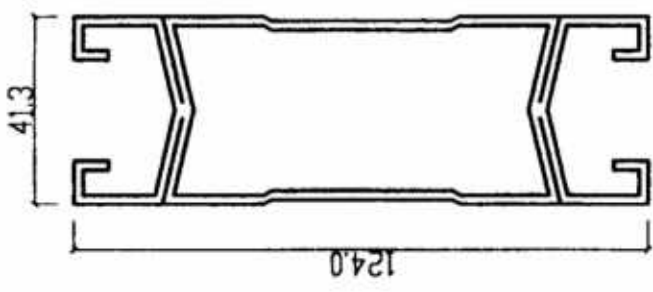
MQ21D



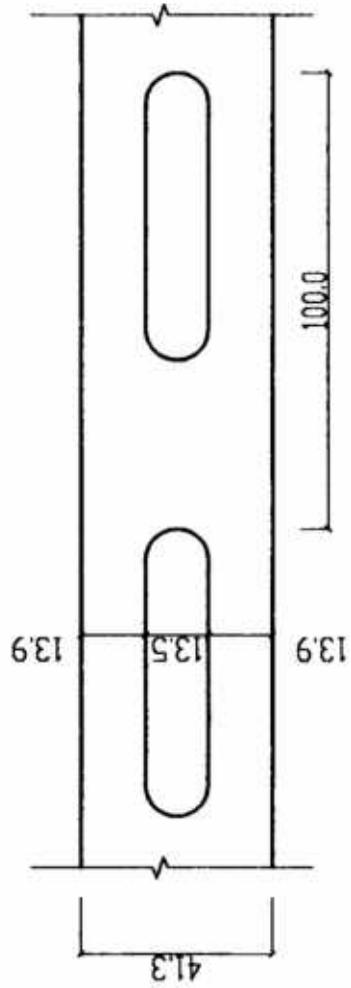
MQ41D



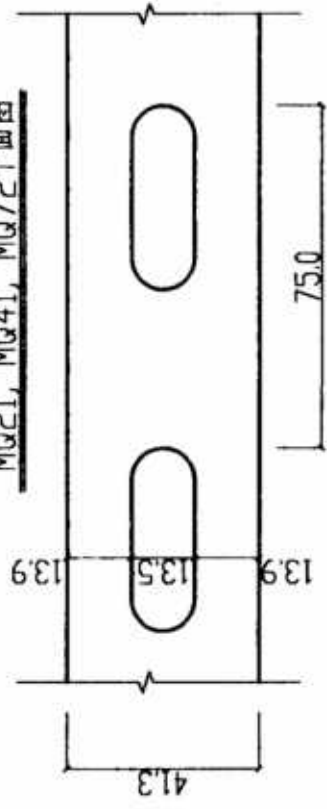
MQ-52-72



MQ-124X D



MQ21, MQ41, MQ72平面图



MQ21D, MQ41D, MQ-52-72D, MQ-124XD平面图

<http://www.totod.net>

说明:

1. 本图尺寸以mm计。
2. 槽钢的特点:
槽钢采用高强度钢材,具有20微米镀层,防腐性能好;
槽钢本身具有预制坡度方便施工安装;
槽钢有内齿及条形孔,可根据需要调节固定点及吊点位置。
3. 本图按喜利得(中国)有限公司提供的技术资料编制

槽钢详图		图样号	03S402
审核	设计	页	140

材料明细表

序号	公称直径 DN	吊架间距 (m)	管重 (kg)	管架型号	吊杆直径 d
1	15	1.5	10	SLS04A40T	M10
2	20	1.5	10	SLS06A50T	
3	25	1.5	10	SLS10A50T	
4	32	1.5	20	SLS12A50T	
5	40	3	30	SLS14A50T	
6	50	3	40	SLS20A50T	
7	65	3	60	SLS24A50T	
8	80	3	70	SLS30A50T	
9	100	3	100	SLS40A50T	
10	125	3	140	SLS50A50T	M12
11	150	3	180	SLS60A50T	
12	200	3	310	SLS80A50T	
13	250	3	450	SLS100A50T	M16
14	300	3	620	SLS120A50T	
15	15	1.5	10	SRPA04	M10
16	20	3	10	SRPA06	
17	25	3	20	SRPA10	
18	32	3	20	SRPA12	
19	40	3	30	SRPA14	
20	50	3	30	SRPA20	
21	65	6	90	SRPA24	
22	80	6	120	SRPA30	
23	100	6	170	SRPA40	
24	125	6	240	SRPA50	M12
25	150	3	160	SRPA60	
26	200	3	290	SRPA80	M16
27	250	3	420	SRPA100	
28	300	3	590	SRPA120	

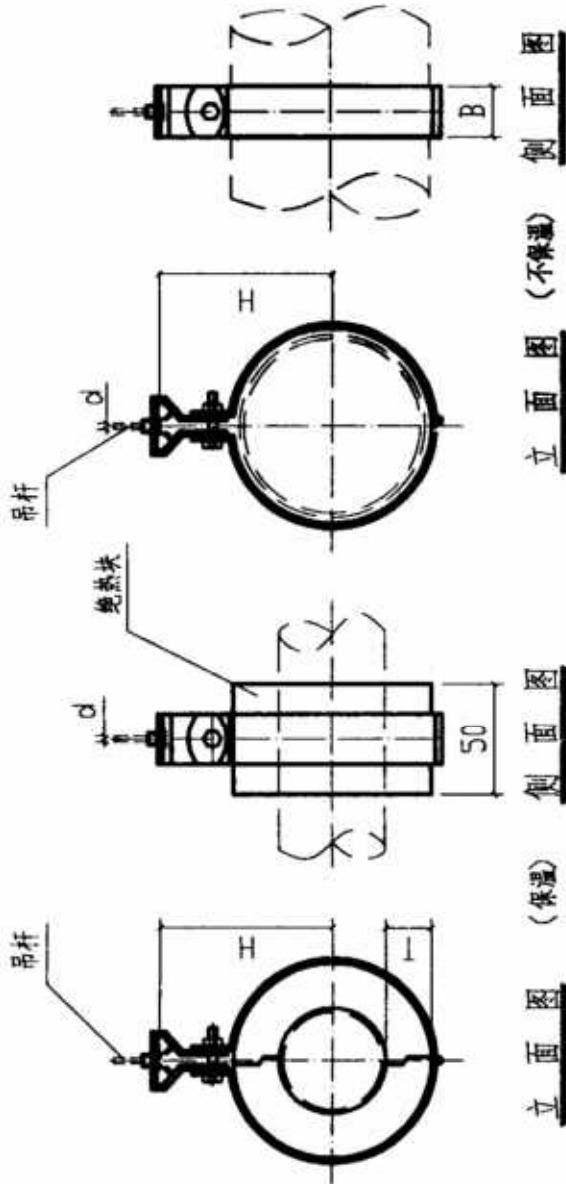
保

温

不

保

温



说明:

1. 本图尺寸以mm计。
2. 保温用普卡带绝热块。
3. 本图按上海新青五金有限公司提供的技术资料编制。

尺寸表

序号	DN	H	T	DN	H	T	序号	DN	H	T	序号	DN	H	T
1	15	106	40	80	150	50	15	15	66	25	22	80	100	25
2	20	119	50	100	167	50	16	20	69	25	23	100	117	25
3	25	122	50	125	187	50	17	25	72	25	24	125	131	32
4	32	126	50	150	194	50	18	32	76	25	25	150	144	32
5	40	129	50	200	225	50	19	40	79	25	26	200	175	38
6	50	135	50	250	274	50	20	50	85	25	27	250	224	38
7	65	143	50	300	299	50	21	65	93	25	28	300	249	50

钢制悬吊用铰链型管夹图

DN15-DN300

图集号 03S402

审核 设计 校对 设计 页 141

材 料 明 细 表

序号	公称直径 DN	支架 间距 (m)	管重 (kg)	管卡型号
1	15	1.5	10	P004A40T
2	20	1.5	10	P006A50T
3	25	1.5	10	P010A50T
4	32	1.5	20	P012A50T
5	40	3	30	P014A50T
6	50	3	40	P020A50T
7	65	3	60	P024A50T
8	80	3	70	P030A50T
9	100	3	100	P040A50T
10	125	3	140	P050A50T
11	150	3	180	P060A50T
12	200	3	310	P080A50T
13	250	3	450	P0100A50T
14	300	3	620	P0120A50T
15	15			P004
16	20	3	10	P006
17	25	3	20	P010
18	32	3	20	P012
19	40	3	30	P014
20	50	3	30	P020
21	65	6	90	P024
22	80	6	120	P030
23	100	6	170	P040
24	125	6	240	P050
25	150	6	320	P060
26	200	3	290	P080
27	250	3	420	P0100
28	300	3	590	P0120

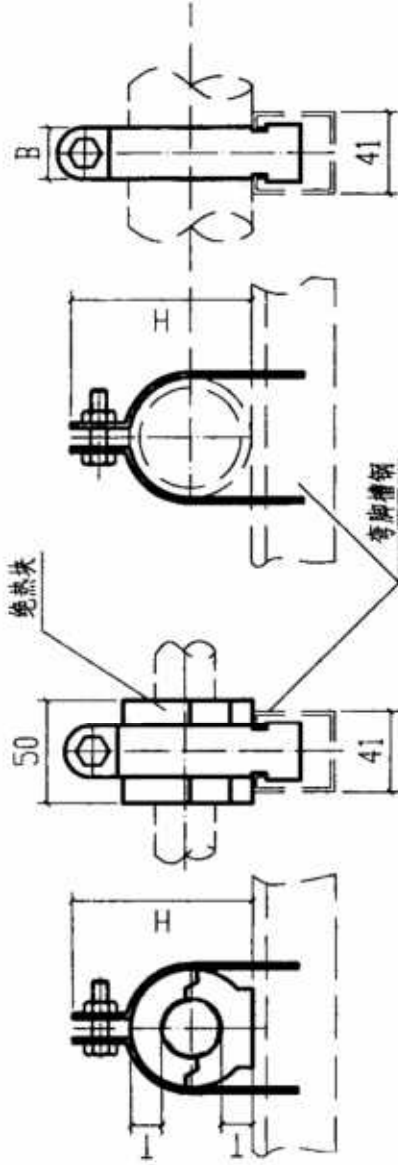
保

温

不

保

温



立 面 图 (保 温) 侧 面 图 立 面 图 (不 保 温) 侧 面 图

说明:

1. 本图尺寸以mm计。
2. 保温用管卡带绝热块
3. 不保温管卡可倒挂在弯脚槽钢下固定管道, 其支架间距见右表
4. 本图按上海新育五金有限公司提供的技术资料编制。

尺 寸 表

序号	DN	H	T	序号	DN	H	T	序号	DN	H	T	序号	DN	H	T
1	15	130	40	8	80	220	50	15	15	47	32	22	80	118	32
2	20	155	50	9	100	250	50	16	20	52	32	23	100	148	32
3	25	160	50	10	125	275	50	17	25	59	32	24	125	173	32
4	32	170	50	11	150	305	50	18	32	68	32	25	150	203	32
5	40	175	50	12	200	360	50	19	40	74	32	26	200	253	32
6	50	190	50	13	250	415	50	20	50	90	32	27	250	310	32
7	65	210	50	14	300	470	50	21	65	106	32	28	300	365	32

钢制支托用P形管卡图
DN15-DN300

图集号

03S402

审核

潘志坤

校对 刘学仁

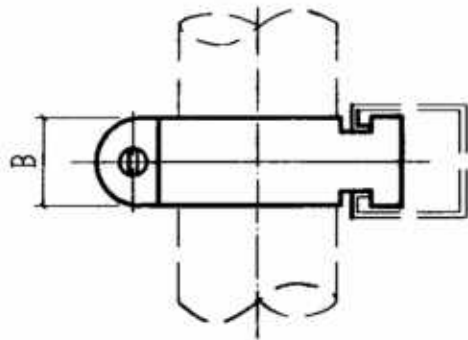
设计 刘学仁

页

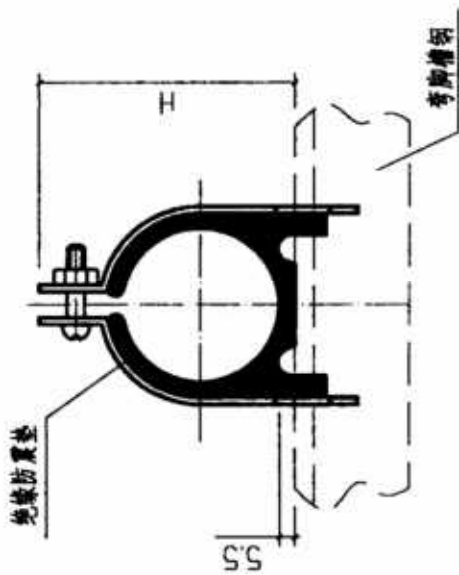
142

材 料 明 细 表

序 号	公称直径 DN	托架间距 (m)	管重 (kg)	管卡型号
1	15	1.5	10	P004R
2	20	3	10	P006R
3	25	3	20	P0010R
4	32	3	20	P012R
5	40	3	30	P014R
6	50	3	40	P020R
7	65	6	90	P024R
8	80	6	120	P030R
9	100	6	170	P040R
10	125	6	240	P050R
11	150	6	320	P060R
12	200	3	290	P080R



侧面图 <http://www.w1150.06.1320>



立面图

尺 寸 表

序号	DN	H	B	序号	DN	H	B
1	15	57	32	9	100	158	32
2	20	62	32	10	125	183	32
3	25	69	32	11	150	213	32
4	32	78	32	12	200	263	32

说明:

1. 本图尺寸以mm计.
2. 绝缘防震P形管卡带绝缘防震垫, 厚度5mm 适用于不保温管.
3. 本图按上海新奇五金有限公司提供的技术资料编制.

支托用绝缘防震P形管卡图

DN15-DN200

审核: 潘志军 校对: 刘奎仁 设计: 孙文成

图样号

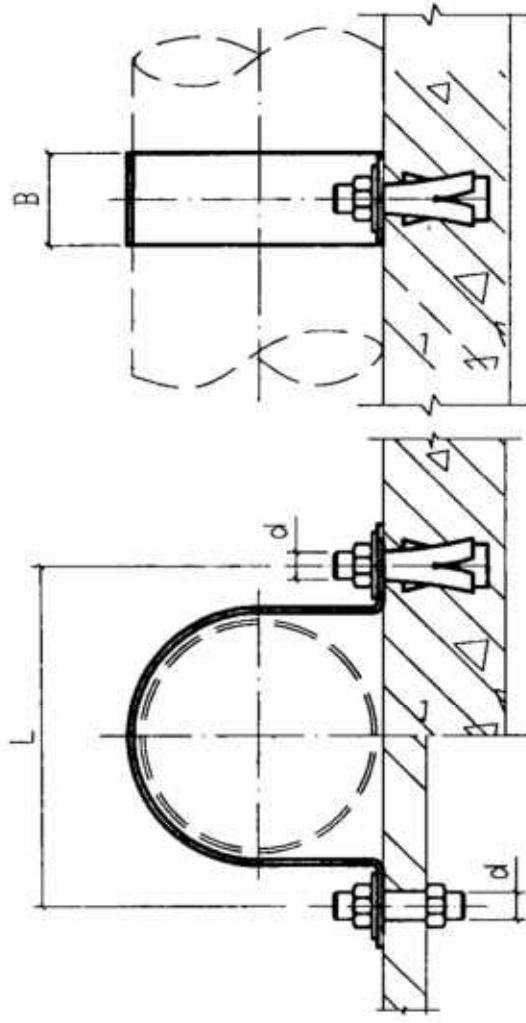
03S402

页

143

材料明细表

序号	公称直径 DN	托架 间距 (m)	管重 (kg)	管卡型号	锚栓或螺栓	
					尺寸	个数
1	15	1.5	10	SD04	M6	2
2	20	3	10	SD06		
3	25	3	20	SD10	M10	2
4	32	3	20	SD12		
5	40	3	30	SD14		
6	50	3	40	SD20		
7	65	6	90	SD24		
8	80	6	120	SD30		
9	100	6	170	SD40		
10	125	6	240	SD50		
11	150	3	160	SD60		



(固定于钢材)

(固定于混凝土)

立面图

侧面图

尺寸表

序号	DN	L	B	序号	DN	L	B
1	15	47.7	23	9	100	149.3	25
2	20	53.2	23	10	125	175.8	25
3	25	60.0	23	11	150	201.2	25
4	32	69.7	23	8	80	124.1	25

说明

1. 本图尺寸以mm计。

2. 适用于不保温管。

3. 本图按上海新奇五金有限公司提供的技术资料编制。

Ω形管卡图		图样号	03S402
DN15-DN150		页	144
审核	潘志平	校对	刘莹
		设计	刘莹

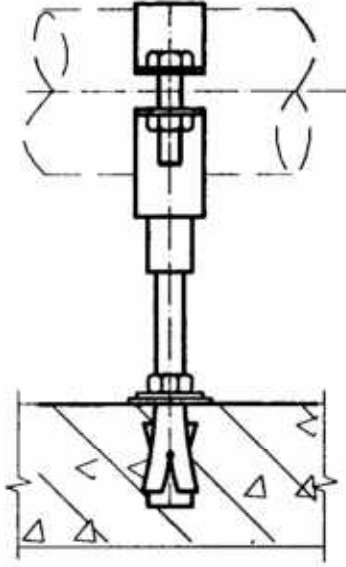
材料明细表

序号	公称直径 DN	支架间距 (m)	管重 (kg)	管束型号	锚栓吊杆
1	15	1.5	10	PCS04	SHFT10
2	20	3	10	PCS06	
3	25	3	20	PCS10	
4	32	3	20	PCS12	
5	40	3	30	PCS14	
6	50	3	40	PCS20	
7	65	6	90	PCS24	
8	80	6	120	PCS30	

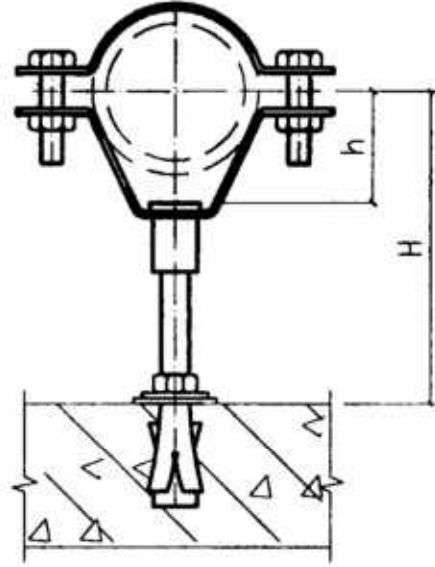
<http://www.totod.net>

说明:

1. 本图尺寸以mm计.
2. 适用于不保温立管沿墙固定.
3. 本图按上海新育五金有限公司提供的技术资料编制.



立视图



平面图

尺寸表

序号	DN	h	H _{max}	序号	DN	h	H _{max}
1	15	17	400	5	40	29	400
2	20	22		6	50	38	
3	25	28		7	65	42	
4	32	30		8	80	60	

胀锚螺栓固定立管图
DN15-DN80

审核: 潘志平 校对: 刘圣仁 设计: 柳纹明

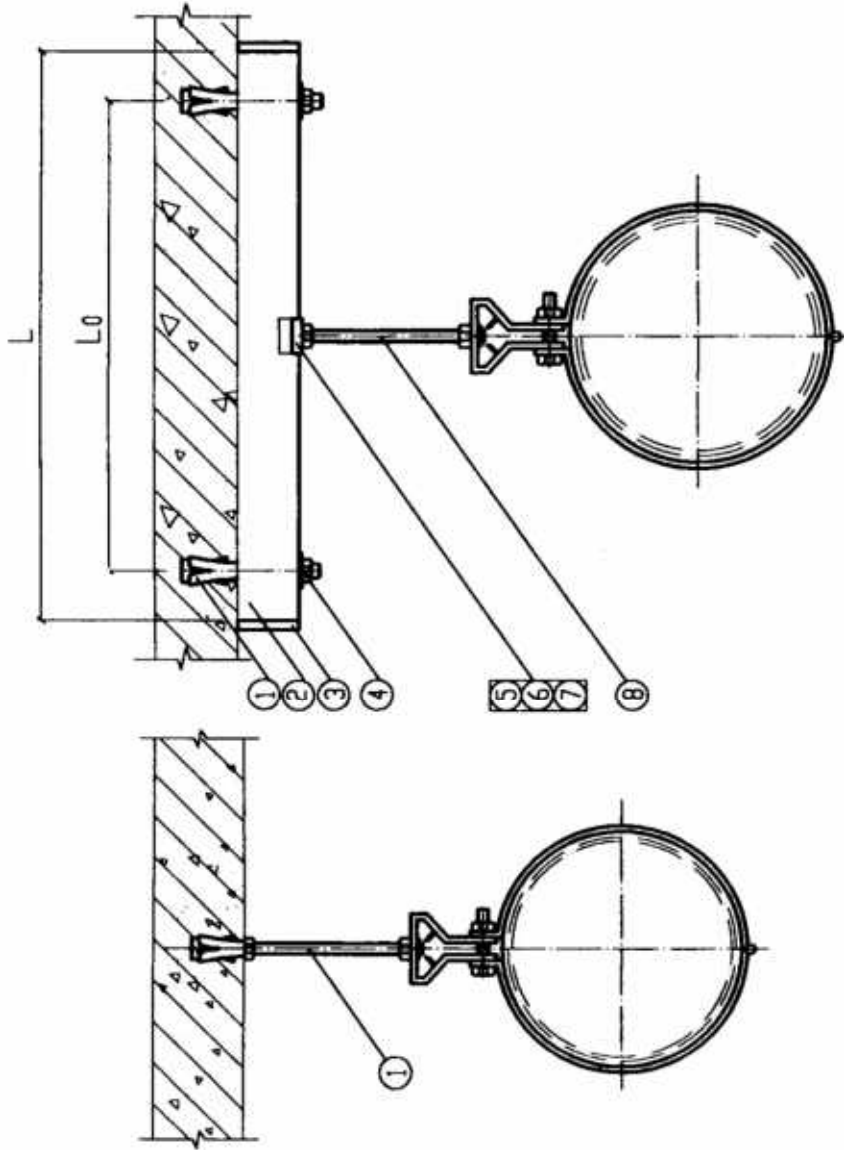
图集号 03S402

页 145

材料明细表

序号	公称直径 DN	吊钩间距 (m)	管重 (kg)		螺栓吊杆 ①	
			保温	不保温	型号	件数
1	15	1.5	10		SHFT10	1
		1.5	10			
2	20-32	1.5	20			
		3	20			
3	40-50	3	40		SHFT12	1
		3	30			
4	65-100	3	100			
		6	170			
5	125	3	140		SHFT10	2
		6	240			
6	150	3	180			
		3	160			
	200-250	3	450		SHFT12	
		3	420			
8	300	3	620			
		3	590			

http://www.360doc.com



DN15-DN150

DN200-DN300

立面图

说明:

1. 本图尺寸以mm计。
2. 本图与“钢制悬吊用铰链型管夹图”同时使用。
3. 螺栓吊杆长度由现场定。
4. 本图按上海新青五金有限公司提供的技术资料编制。

尺寸表

序号	DN	L ₀	L
1	200-250	300	360
2	300	300	380

序号	弯脚槽钢 ②		端盖 ③		垫圈 ④		弹簧螺母 ⑤		螺母 ⑥		垫圈 ⑦		吊杆 ⑧	
	型号	件数	型号	个数	型号	个数	型号	个数	型号	个数	型号	个数	型号	件数
7	C2541	1	CE41	2	CW30	2	CN1641	1	HN016	1	CW60	1	M16	1
8	C2562	1	CE62	2	CW40	2	CN1662	1						

胀锚螺栓固定单管吊架图
DN15-DN300

审核: 潘世平 校对: 刘学仁 设计: 孙以明

图类号 03S402

页 146

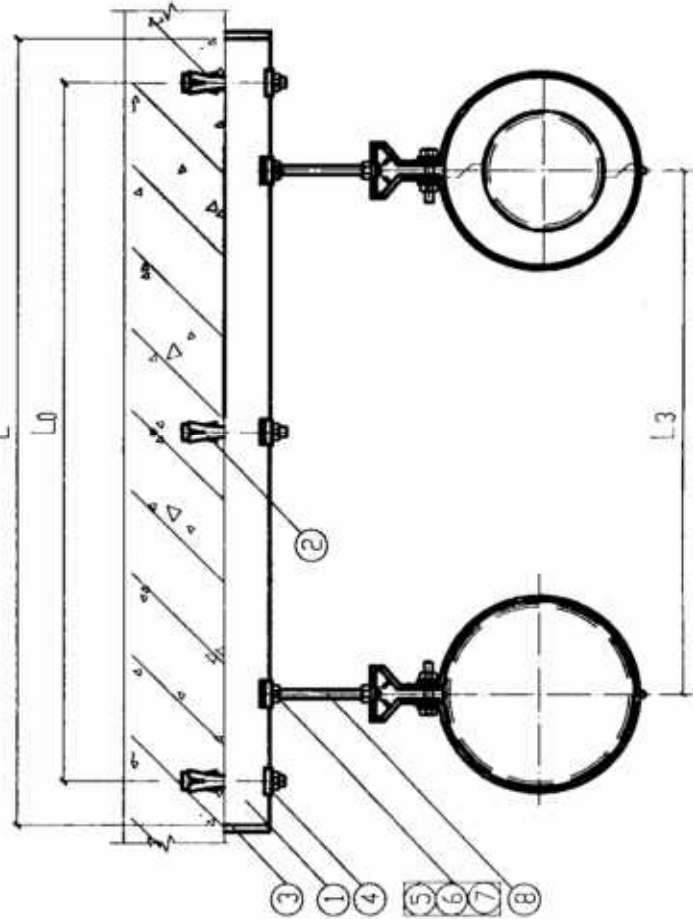
材料明细表

序号	公称直径 DN	吊架间距 (m)	管重(kg)		弯扁槽钢	锚栓吊杆	端盖	垫圈	弹簧螺母	垫圈	螺母	吊杆
			保温	不保温								
1	15	1.5	10		C2535	SHFT10	CE35	CW30	CNI1035	CW30	HN010	M10
2	20-32	1.5	10									
3	40-50	3	20		C2541	SHFT12	CE41	CW40	CNI1041	CW40	HN012	M12
4	65-100	3	40									
5	125	6	170		C2562	SHFT10	CE62	CW40	CNI1541	CW60	HN016	M16
6	150	3	140									
7	200-250	3	240		C2562	SHFT12	CE62	CW40	CNI1662	CW60	HN016	M16
8	300	3	180									
		3	160									
		3	450									
		3	420									
		3	620									
		3	590									

说明:

1. 本图尺寸以mm计。
2. 本图与“钢制悬吊用铰链型管夹图”同时使用。
3. 锚栓吊杆长度由现场定。
4. DN150-DN300 用三个锚栓。
5. 本图按上海新育五金有限公司提供的技术资料编制。

http://www.toto.net



立面图

管径	DN	保温(-)		DN	管径	L0	L	L3	L0	L
		(-)	(=)							
1	15	(-)	(=)	80	4	300	360	240	380	440
		(=)	(=)			300	360	210	380	440
2	20	(-)	(=)	100	5	300	360	270	400	460
		(=)	(=)			300	360	240	400	460
2	25	(-)	(=)	125	6	320	380	300	450	530
		(=)	(=)			320	380	260	450	530
		(-)	(=)	150	7	340	400	330	500	560
		(=)	(=)			340	400	300	500	560
3	40	(-)	(=)	200	7	340	400	390	550	630
		(=)	(=)			340	400	350	550	630
		(-)	(=)	250	8	340	400	460	640	720
		(=)	(=)			340	400	410	640	720
4	65	(-)	(=)	300	8	360	420	520	700	780
		(=)	(=)			360	420	470	700	780

胀锚螺栓固定双管吊架图

DN15-DN300

图集号 03S402

材料明细表

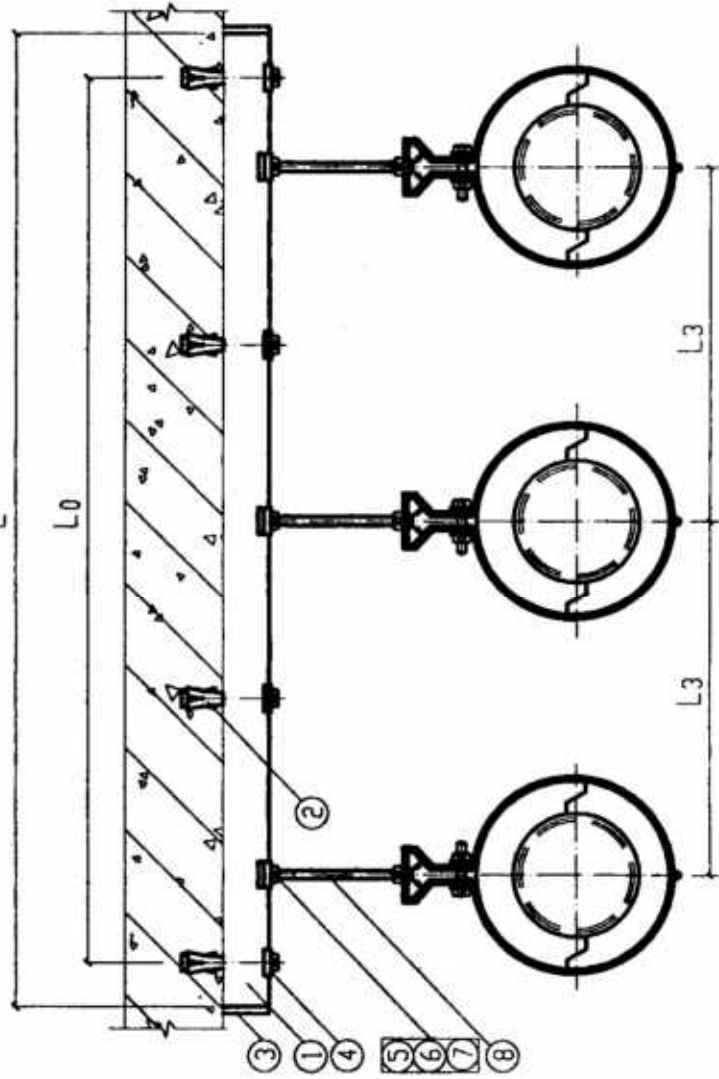
序号	公称直径 DN	吊架间距 (m)	管重(kg)		弯脚槽钢 ①		锚栓吊杆 ②		端盖 ③		垫圈 ④		弹簧螺母 ⑤		垫圈 ⑥		螺母 ⑦		吊杆 ⑧	
			保温	不保温	型号	件数	型号	个数	型号	个数	型号	个数	型号	个数	型号	个数	型号	个数	型号	个数
1	15	1.5	10	10																
2	20-32	1.5	20	20	C2535	2	SHFT10	2	CE35	2	CW30	2	CNI035	3	CW30	3	HN010	3	M10	3
3	40-50	3	40	40																
4	65-100	3	100	100		1	SHFT12			2	CW40		CNI041							
5	125	6	170	170	C2541				CE41				CNI241		CW40		HN012		M12	
6	150	6	140	140																
7	200-250	3	240	240	C2562	4	SHFT12	4	CE62		CW40	3	CNI662		CW60		HN016		M16	
		3	180	180																
		3	320	320																
		3	450	450																
		3	420	420																

说明:

1. 本图尺寸以mm计。
2. 本图与“钢制悬吊用铰链型管夹图”同时使用。
3. 锚栓吊杆长度由现场定。
4. DNI25-DN250用四个锚栓。
5. 本图按上海新奇五金有限公司提供的技术资料编制。

尺寸表

序号	DN	L3		L0	L	DN	L3	L0	L	
		保温(一)	不保温(二)							
1	15	(一)	190	520	580	80	(一)	260	780	860
		(二)	100	340	400		(二)	210	680	760
		(一)	190	540	600		(一)	300	880	960
2	20	(二)	110	360	420	100	(二)	240	760	840
		(一)	200	560	620		(一)	320	960	1040
		(二)	120	400	460		(二)	260	840	920
3	32	(一)	210	600	660	150	(一)	350	1040	1120
		(二)	140	460	520		(二)	300	940	1020
		(一)	210	620	680		(一)	400	1200	1280
4	40	(二)	150	500	560	200	(二)	350	1100	1180
		(一)	230	660	720		(一)	480	1320	1400
		(二)	170	540	600		(二)	410	1280	1360
5	65	(一)	250	720	800	250	(一)	410	1280	1360
		(二)	190	600	680		(二)	350	1100	1180



立面图

胀锚螺栓固定三管吊架图
DN15-DN250

图编号 03S402

审核 潘志平 校对 刘莹莹 设计 柳成明

材料明细表

序号	公称直径 DN	吊架 间距 (m)	管重(kg)		① 弯脚槽钢		② 锚栓吊杆		③ 螺母		④ 垫圈		⑤ 端盖	
			保温	不保温	型号	件数	型号	个数	型号	个数	型号	个数	型号	个数
1	200	3	310	C2562	1	SHFT10	2	HN010	4	CW30	2	CE62	2	
		6	570											
2	250	3	450	CB2541	1	SHFT12	4	HN010	4	CW40	4	CE41	4	
		6	840											
3	300	3	620											
		3	590											

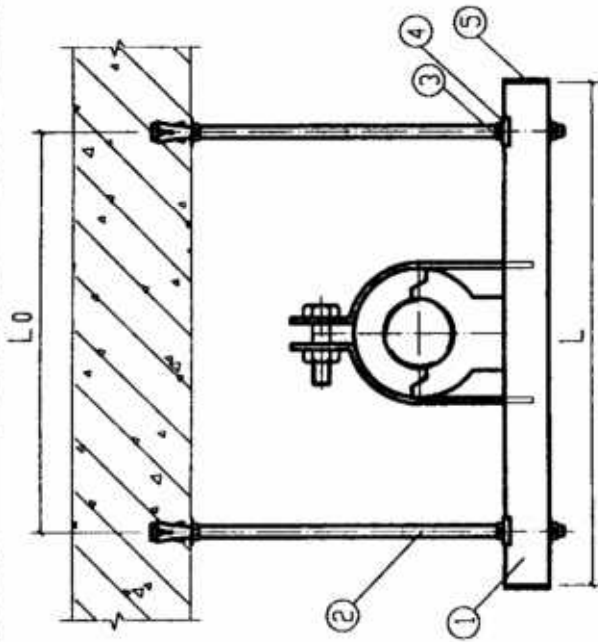
尺寸表

序号	DN	保温(-)		L
		(-)	(=)	
1	200	(-)	500	580
		(=)	400	480
2	250	(-)	560	640
		(=)	460	540
3	300	(-)	640	720
		(=)	540	620

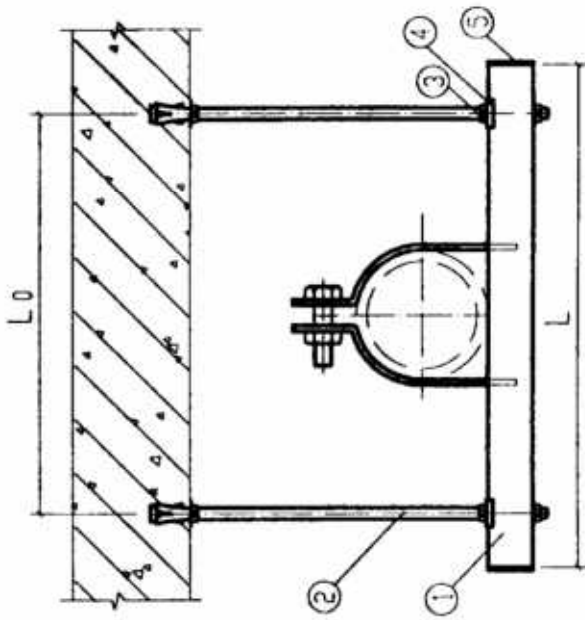
说明:

1. 本图尺寸以mm计。
2. 本图与“钢制支托用P形管卡图”或“支托用绝缘防震P形管卡图”同时使用。
3. 锚栓吊杆长度由现场定。
4. 本图按上海新奇五金有限公司提供的技术资料编制。

<http://www.totoc.com>



立面图(保温)



立面图(不保温)

胀锚螺栓吊杆悬吊单管吊架图

DN200-DN300

图编号

03S402

审核

校对

设计

刘圣仁

页

149

材 料 明 细 表

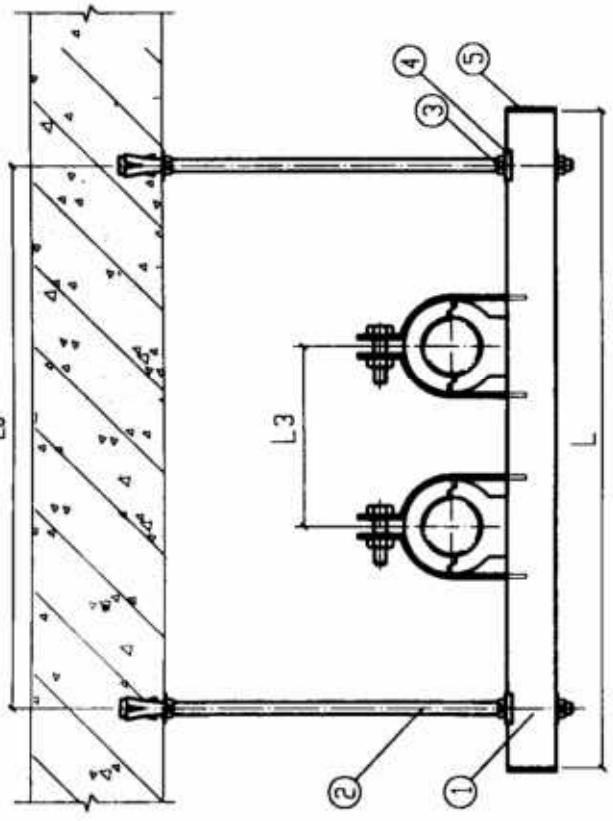
序号	公称直径 DN	吊架 间距 (m)	管重(kg)		弯牌槽钢		螺母		垫圈		端盖	
			保温	不保温	型号	件数	型号	个数	型号	个数	型号	个数
1	50	3	40									
2	65	3	30									
3	80	3	60									
4	100	6	90									
5	125	3	120									
6	150	3	100									
7	200	6	170									
8	250	3	140									
		6	240									
		3	180									
		6	320									
		3	310									
		3	290									
		3	450									
		3	420									

http://www.totoc.net

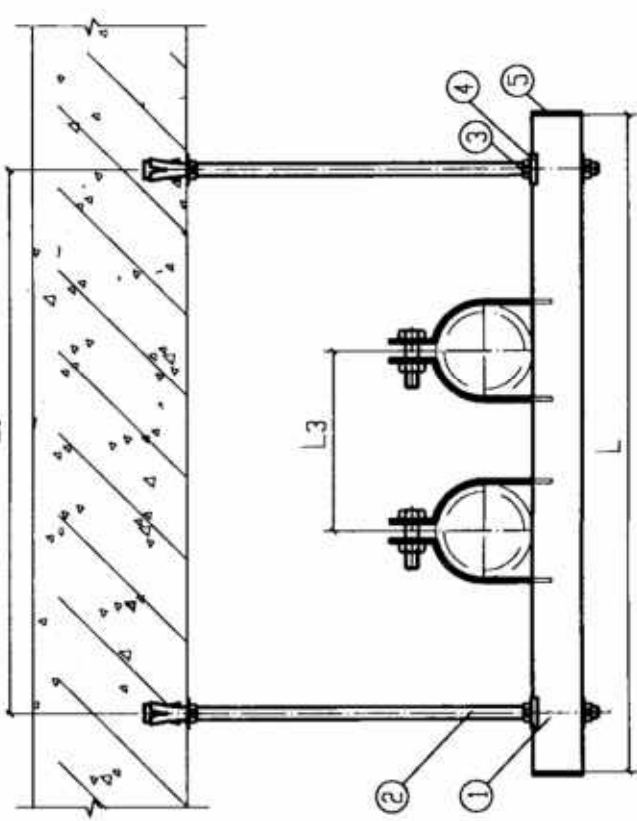
序号	DN	保温(-)		不保温(-)		DN	序 号	L	L0	L3	L	L0	L
		(-)	(=)	(-)	(=)								
1	50	(-)	(=)	(-)	(=)	125	5	470	410	210	470	620	680
2	65	(-)	(=)	(-)	(=)	150	6	430	370	170	430	580	640
3	80	(-)	(=)	(-)	(=)	200	7	510	450	230	510	670	730
4	100	(-)	(=)	(-)	(=)	250	8	570	510	190	570	730	790
		(-)	(=)	(-)	(=)	250	8	530	470	240	530	690	750
		(-)	(=)	(-)	(=)	250	8	610	550	270	610	770	830
		(-)	(=)	(-)	(=)	250	8	580	520	240	580	740	800

说明:

1. 本图尺寸以mm计。
2. 本图与“钢制支托用P形管卡图”或“支托用绝热防震P形管卡图”同时使用。
3. 锚栓吊杆长度由现场定。
4. 本图按上海新奇五金有限公司提供的技术资料编制。



立 面 图 (保温)



立 面 图 (不保温)

胀锚螺栓吊杆悬吊及管吊架图 DN50-DN250	图 集 号 03S402
审 核 潘志军 校 对 刘宝仁 设 计 刘双成	页 150

材料明细表

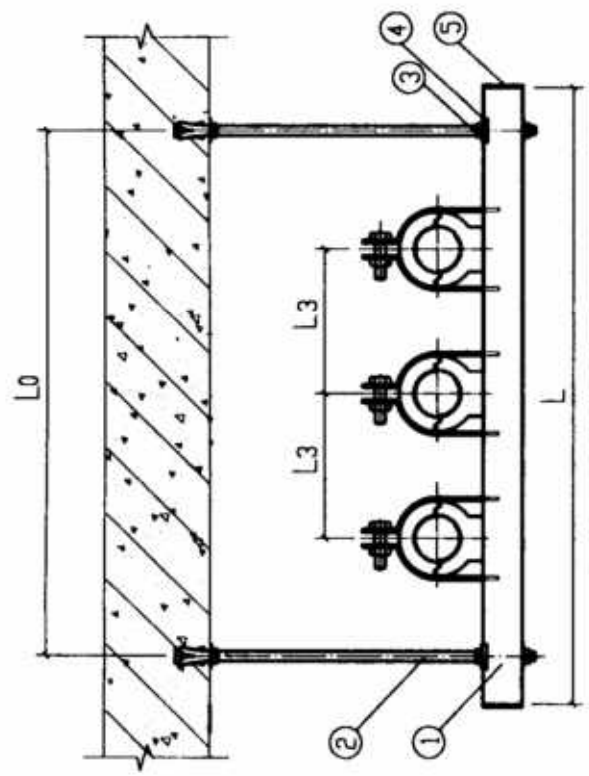
序号	公称直径 DN	吊架间距 (m)	单管重(kg)		① 考胸槽钢		② 锚栓吊杆		③ 螺母		④ 垫圈		⑤ 端盖	
			保温	不保温	型号	件数	型号	个数	型号	个数	型号	个数	型号	个数
1	15	1.5	10	10	C2535	1	SHFT10	2	HN010	4	CW30	2	CE35	2
2	20	1.5	10											
3	25	1.5	10											
4	32	3	10											
5	40	3	30	C2541	1	SHFT10	2	HN012	4	CW30	4	CE41	4	
6	50	3	30											
7	65	3	60	G2562	1	SHFT12	2	HN012	4	CW30	4	CE62	4	
8	80	6	90											
9	100	3	100	CB2541	1	SHFT12	2	HN012	4	CW30	4	CE41	4	
10	125	3	140											
11	150	3	160											

尺寸表

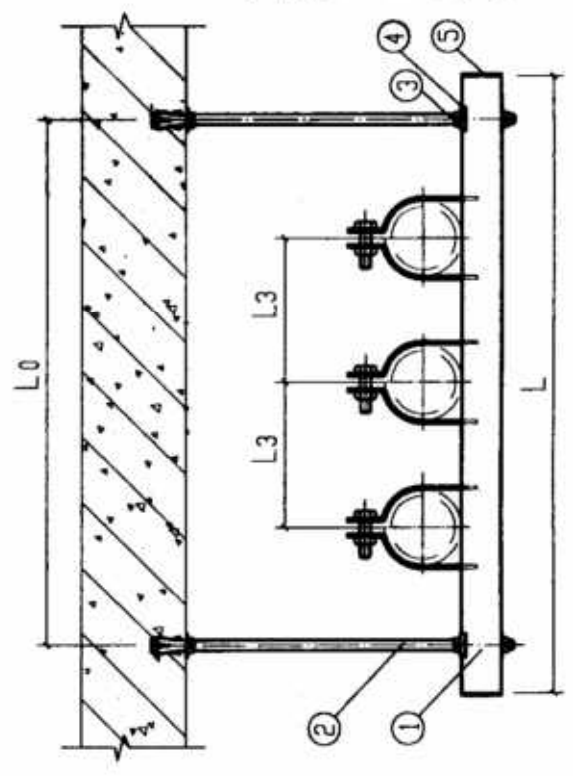
序号	DN	保温(-)		不保温(二)		DN	DN	L3	L0	L	L3	L0	L
		(-)	(二)	(-)	(二)								
1	15	170	480	100	340	7	65	230	540	540	230	680	740
2	20	170	500	110	360	8	80	240	560	560	240	740	800
3	25	180	520	120	400	9	100	270	580	580	270	820	860
4	32	190	560	140	460	10	125	300	620	620	300	920	1000
5	40	200	600	150	500	11	150	330	660	660	330	1000	1080
6	50	210	620	170	540			300	680	680	300	940	1020

说明:

1. 本图尺寸以mm计。
2. 本图与“钢制支托用P形管卡”图“或”支托用绝热防腐P形管卡图”同时使用。
3. 锚栓吊杆长度由现场定。
4. 本图按上海新育五金有限公司提供的技术资料编制。



立面图(保温)



立面图(不保温)

胀锚螺栓吊杆悬吊三管吊架图

DN15-DN150

03S402

审核: 潘志平 校对: 李学仁 设计: 曹文斌

图样号

151

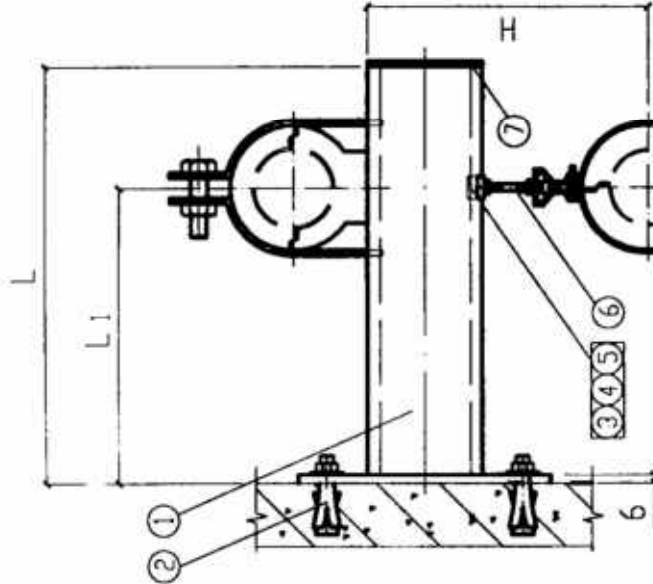
页

材料明细表

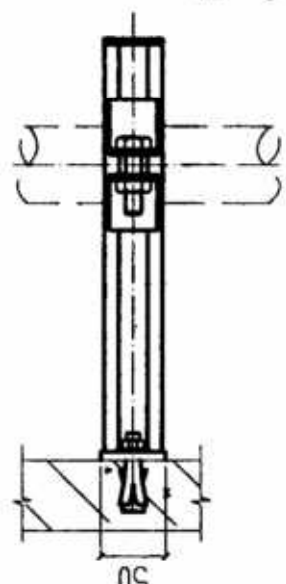
序号	公称直径 DN	吊架间距 (m)	管重 (kg)		弯脚槽钢 ① 型号	胀锚螺栓 ② 型号	弹簧螺母 ③ 型号	垫圈 ④ 型号	螺母 ⑤ 型号	螺栓吊杆 ⑥ 型号	端盖 ⑦ 型号
			保温	不保温							
1	15	1.5	10	10	CB2541	M10	CNI041	CW30	HN010	M10	CE41
2	20-32	1.5	20	20							
3	40-50	3	20	40							
		3	30	30							
4	65-100	3	100	170							
		6	140	140							
5	125	6	240	240	M12	CNI241	CW40	HN012	M12		
6	150	3	180	180							
		3	160	160							

尺寸表

序号	DN	L1		DN	DN	L1	L	L min			
		保温(-)	不保温(=)								
1	15	(-)	130	65	170	300	270				
		(=)	80								
2	20	(-)	140	80	190	450	280				
		(=)	90								
		(-)	140					100	200	450	300
		(=)	90								
3	32	(-)	150	125	220	450	320				
		(=)	100								
	40	(-)	160	150	230	450	330				
		(=)	110								
3	50	(-)	160		180	300	280				
		(=)	110								



立视图



平面图

说明:

1. 本图尺寸以mm计。
2. 弯脚槽钢 ① 与钢板 16X180X50 由供货商焊接。
3. 本图与“钢制支托用P形管卡图”或“支托用绝缘防震P形管卡”和“钢制悬吊用铰链型管卡图”同时使用。
4. 本图按上海新奇五金有限公司提供的技术资料编制。

胀锚螺栓固定上下双管托吊架图
DN15-DN150

图集号 03S402

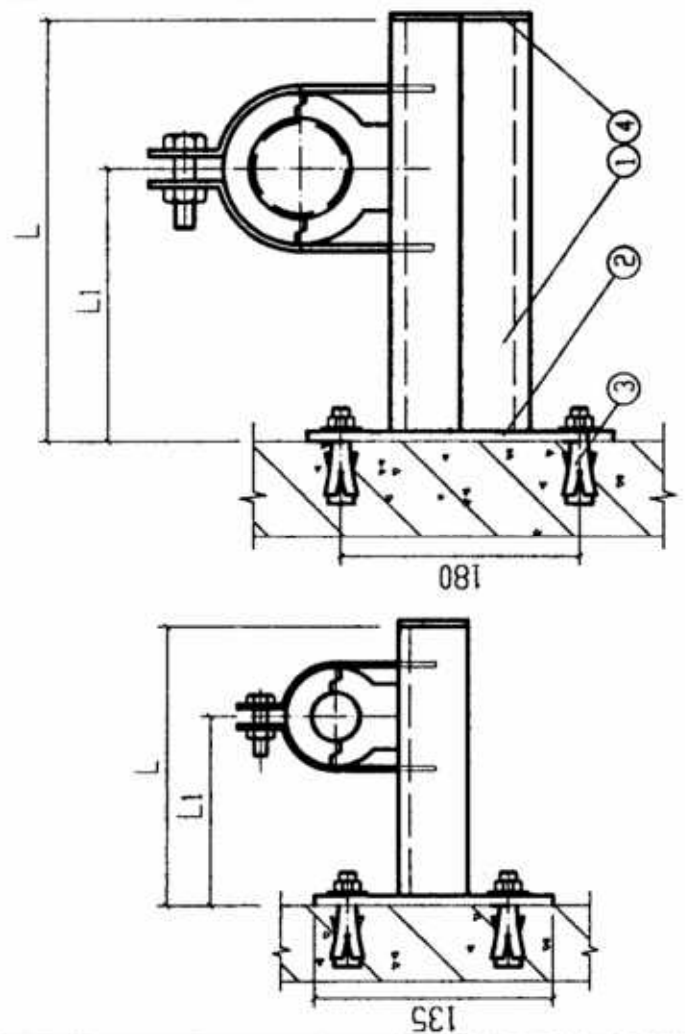
页 152

审核 设计 校对 设计 审核

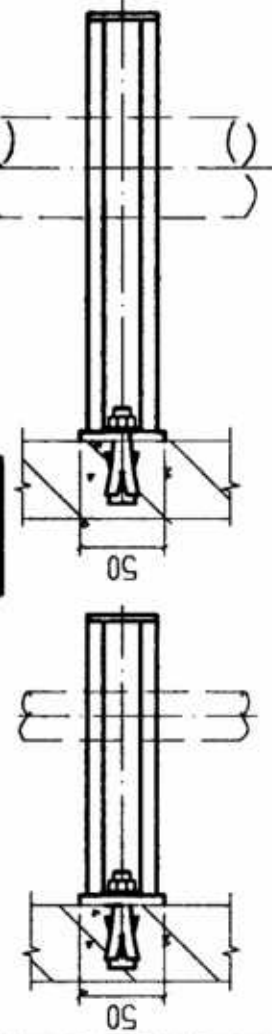
材料明细表

序号	公称直径 DN	托架间距 (m)	管重(kg)		弯脚槽钢 ①		钢板 ②		胀锚螺栓 ③		端盖 ④	
			保温	不保温	型号	件数	尺寸	个数	型号	个数	型号	个数
1	15	1.5	10	10	C2541	1	6X135X50	M10	2	CE41	1	
2	20-32	1.5	20	20								
3	40-50	3	40	30								
4	65-100	3	100	170								
5	125	3	140	240								
6	150	3	180	160								
7	200	3	310	290	CB2541		6X180X50	M12				2

http://www.totod.net



立面图



DN15-DN150

DN200

平面图

说明:

1. 本图尺寸以mm计。
2. 弯脚槽钢 ① 与钢板 ② 由供货商焊接
3. 本图与“钢制支托用P形管卡图”或“支托用绝缘防腐P形管卡”同时使用
4. 本图按上海新奇五金有限公司提供的技术资料编制。

胀锚螺栓固定单管托架图(一)

DN15-DN200

图样号

03S402

审核

潘志军

校对 刘圣仁

设计 刘成明

页

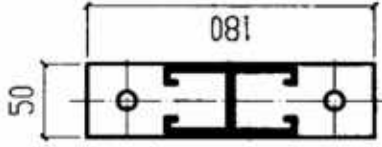
153

材料明细表

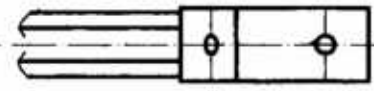
序号	公称直径 DN	孔架 间距 (m)	管重(kg)		弯脚槽钢 ① 型号	钢板 ② 尺寸	胀锚螺栓 ③ 个数	端盖 ④ 型号	斜撑 ⑤ 型号	弯板 ⑥ 型号	弹簧螺母 ⑦ 型号	螺栓 ⑧ 型号
			保温	不保温								
1	250	3	450	420	CB2541	6X180X50	1	CE41	C2541	C2097	CN1241	M12
		3					3					

尺寸表

序号	DN	保温(-)		不保温(-)	
		L1	L	L1	L
1	250		290	240	600
					410
					450
					340



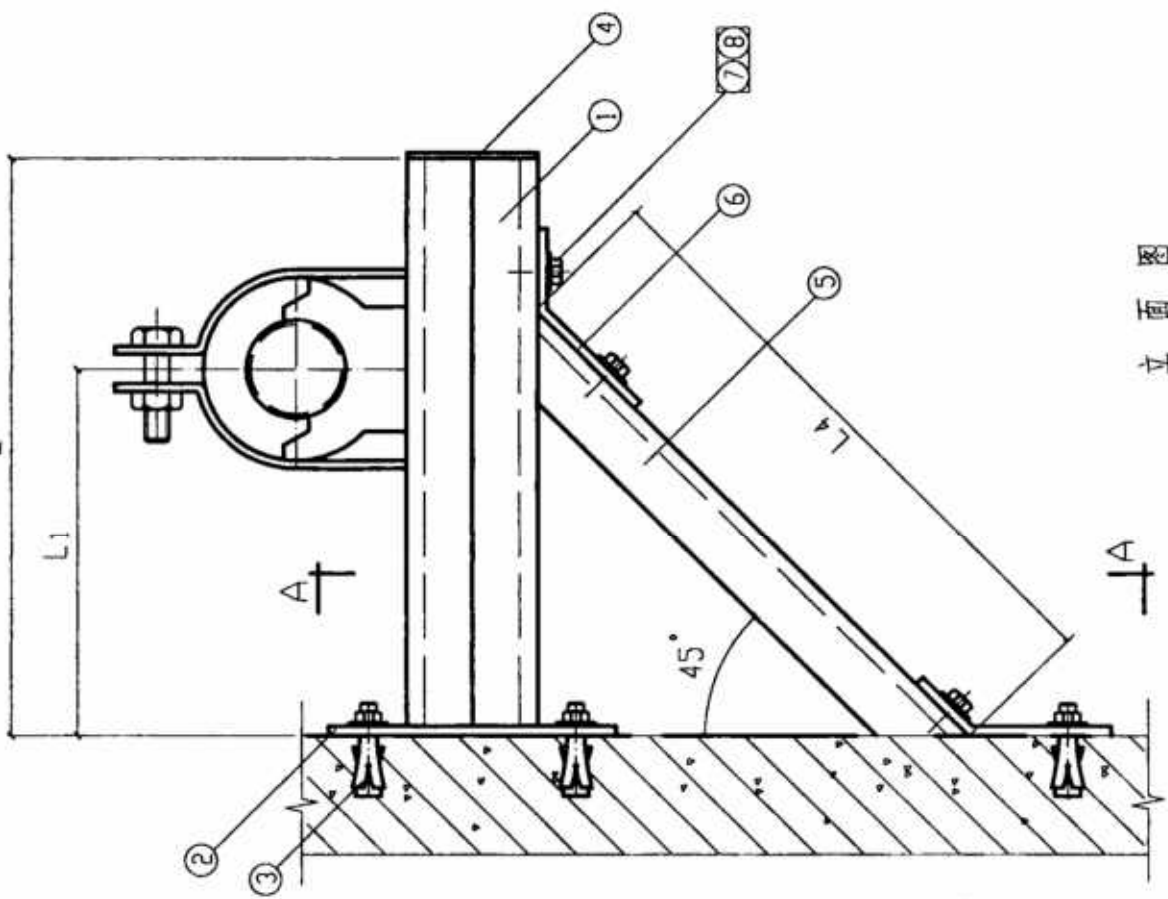
<http://www.totod.net>



A-A 剖面图

说明:

1. 本图尺寸以mm计.
2. 弯脚槽钢①与钢板②由供货商焊接.
3. 本图与“钢制支托用”形管卡图”同时使用.
4. 本图按上海新奇五金有限公司提供的技术资料编制.



立面图

胀锚螺栓固定单管托架图(二)

DN250

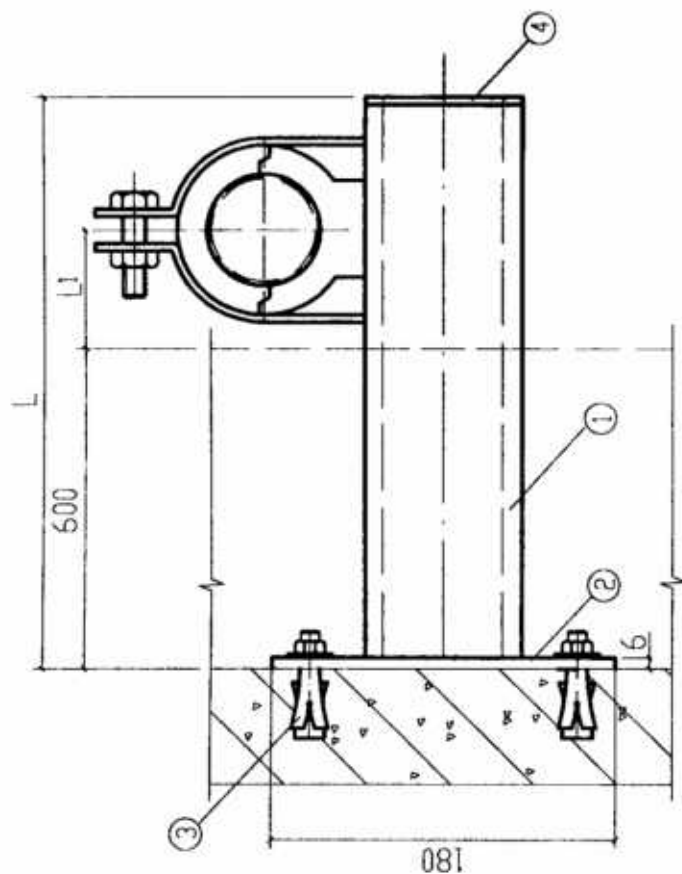
图集号 03S402

审核 潘志平 校对 刘望仁 设计 叶成刚

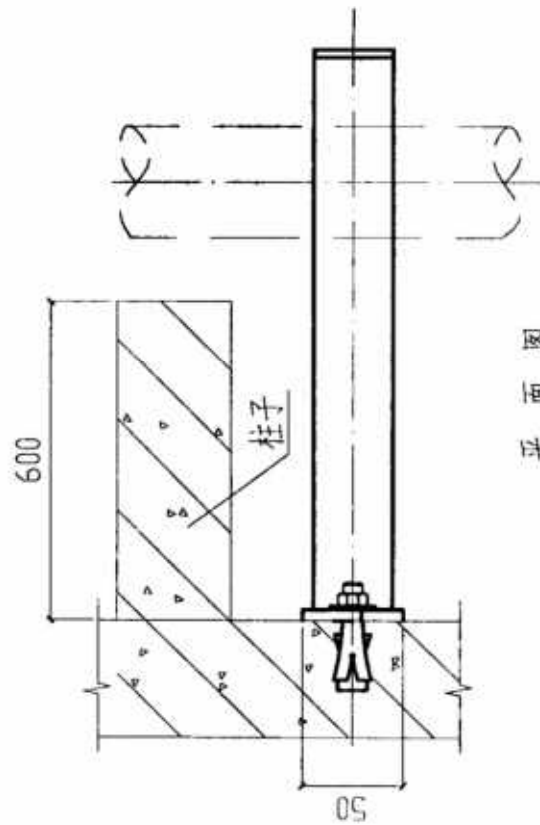
页 154

材 料 明 细 表

序 号	公称直径 DN	托架间距 (m)	管重(kg)		弯脚槽钢 ①		钢板 ②		胀锚螺栓 ③		端盖 ④	
			保温	不保温	型号	件数	尺寸	件数	型号	个数	型号	个数
1	15	1.5	10	10								
2	20-32	1.5	20	20					M10			
3	40-50	3	40	20								
4	65	3	30	60	CB2541	1	6X180X50	1		2	CE41	2
5	80-100	6	90	-					M12			
6	125	3	120	-								



立 面 图



平 面 图

尺 寸 表

序 号	DN	L		DN	L1		L
		保温(-)	不保温(二)		保温(-)	不保温(二)	
1	15	(-)	130	3	(-)	160	900
		(二)	70		(二)	100	
2	20	(-)	140	4	(-)	170	900
		(二)	80		(二)	110	
		(-)	140		(-)		
		(二)	80		(二)	130	
3	40	(-)	160	6	(-)	160	900
		(二)	100		(二)	160	

说 明

1. 本图尺寸以mm计。
2. 弯脚槽钢 ① 与钢板 ② 由供货商焊接。
3. 本图与“钢制支托用P形管卡图”或“支托用绝缘防震P形管卡”同时使用。
4. 本图按上海新奇五金有限公司提供的技术资料编制。

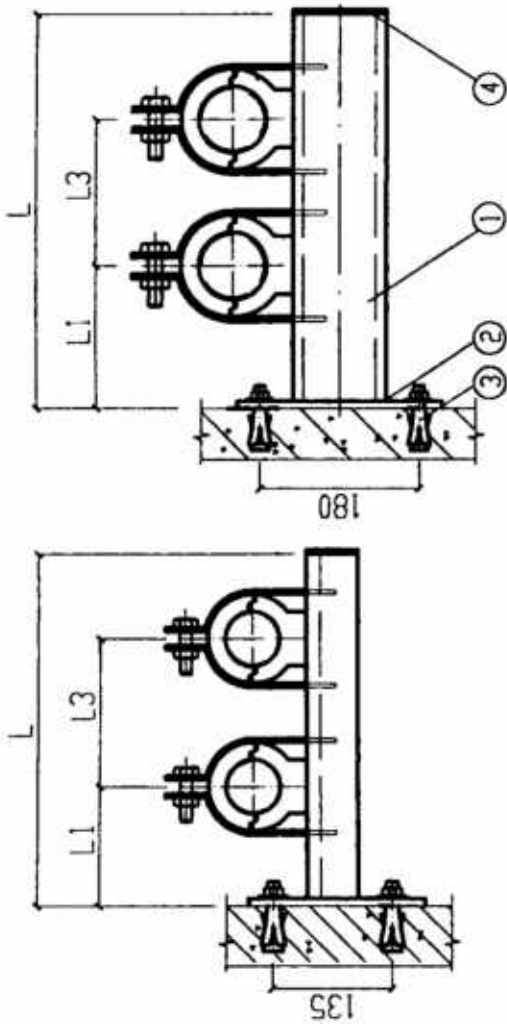
胀锚螺栓固定单管托架图(三)

DN15-DN125

图 集 号 03S402

材料明细表

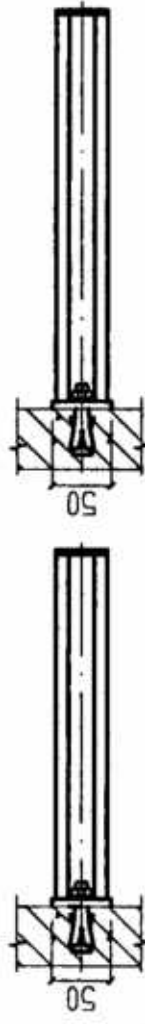
序号	公称直径 DN	托架间距 (m)	重量 (kg)		① 弯脚槽钢		② 钢板		③ 胀锚螺栓		④ 端盖	
			保温	不保温	型号	件数	尺寸	件数	型号	件数	型号	个数
1	15	1.5	10	10								
		1.5	10	10								
2	20-32	1.5	20	20	C2541	1	6X135X50	M10	2	CE41		
		3	20	20								
3	40-50	3	40	30								
		3	30	30								
4	65-100	3	100	100								
		6	170	170	CB2541		6X180X50	M12				
5	125	3	140	120								
		3	120	120								



立视图

尺寸表

序号	DN	保温 (-)		L1	L3	L	序号	DN	保温 (-)		L1	L3	L
		不保温 (-)	(-)						不保温 (-)	(-)			
1	15	(-)	(-)	130	190	450	3	50	(-)	(-)	160	230	600
		(=)	(=)	80	100	300			(=)	(=)	110	170	450
		(-)	(-)	140	190	450			(-)	(-)	170	250	600
2	20	(-)	(-)	90	110	300	4	65	(-)	(-)	120	190	450
		(=)	(=)	140	200	450			(-)	(-)	190	260	600
		(-)	(-)	90	110	300			(-)	(-)	140	210	450
3	32	(-)	(-)	150	210	600	5	100	(-)	(-)	200	300	750
		(=)	(=)	100	140	300			(-)	(-)	150	240	600
		(-)	(-)	160	210	600			(-)	(-)	220	320	750
3	40	(-)	(-)	110	150	450	5	125	(-)	(-)	170	260	600
		(=)	(=)	110	150	450			(-)	(-)	170	260	600



平面图

说明:

1. 本图尺寸以mm计。
2. 弯脚槽钢 ① 与钢板 ② 由供货商焊接。
3. 本图与“钢制支托用P形管卡图”或“支托用绝缘防震P形管卡”同时使用。
4. 本图按上海新金山有限公司提供的技术资料编制。

胀锚螺栓固定并列双管托架图(一)
DN15-DN125

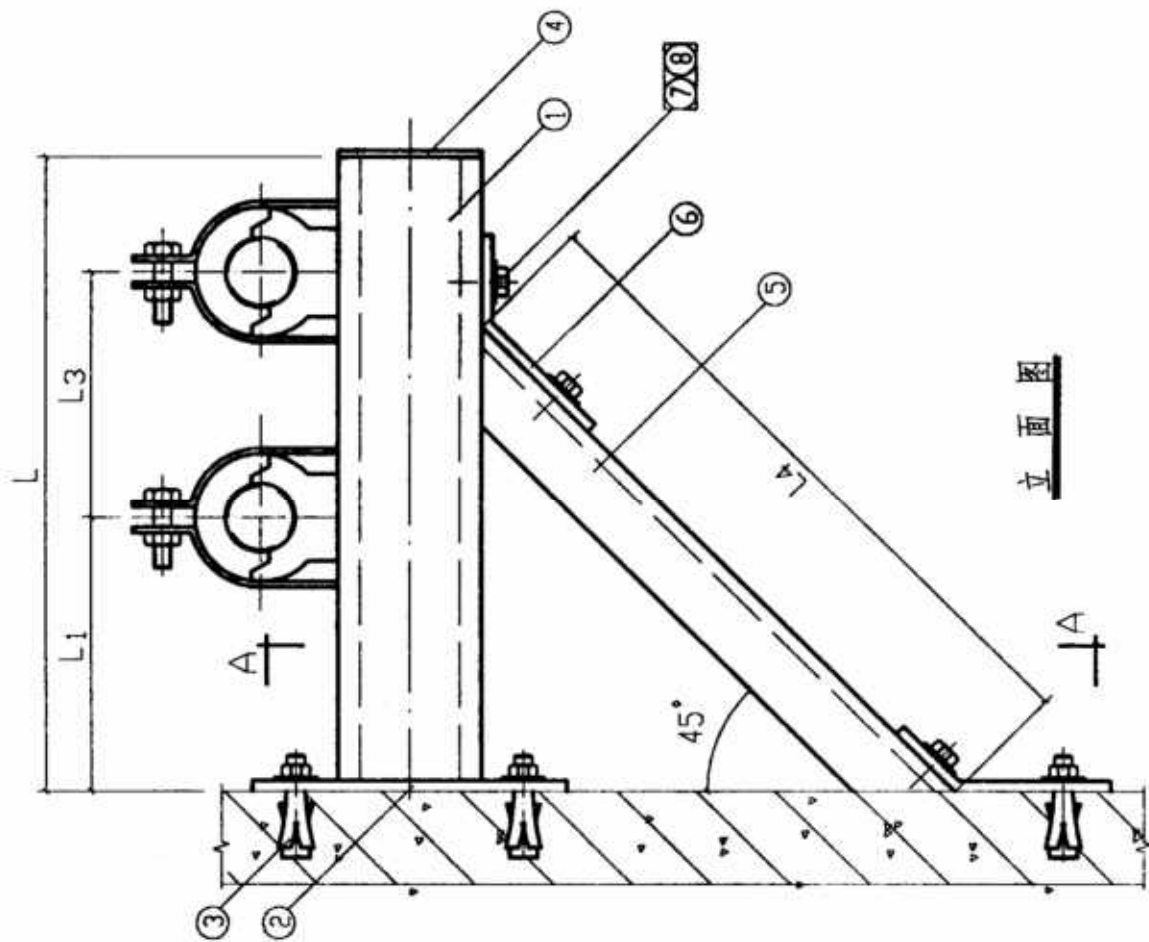
图样号 03S402

审核 潘志平 校对 龙圣仁 设计 孙成斌

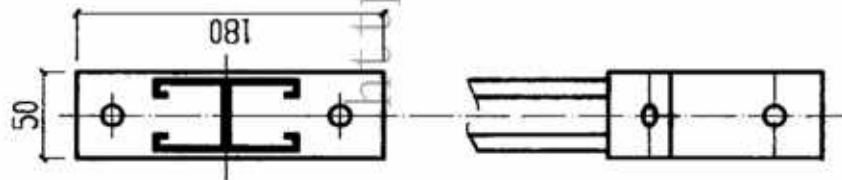
页 156

材 料 明 细 表

序号	公称直径 DN	托架 间距 (m)	管重(kg)		弯脚槽钢 ① 型号	钢板 ② 尺寸	膨胀螺栓 ③ 型号	端盖 ④ 型号	斜撑 ⑤ 型号	考板 ⑥ 型号	弹簧螺母 ⑦		螺栓 ⑧ 型号							
			保温	不保温							件数	个数		型号	个数					
1	150	3	保温	180	CB2541	6X180X50	1	CE41	2	C2541	1	C2097	2	CNI241	3	MI2	3	MI2	3	
			不保温	160																
2	200	3	保温	310																
			不保温	290																



立 面 图



A-A 剖面图

尺 寸 表

序号	DN	保温(-) 不保温(-)		L1	L3	L	L4
		(-)	(-)				
1	150	(-)	230	350	900	820	
		(-)	180	300	600	680	
2	200	(-)	260	400	900	930	
		(-)	210	350	750	790	

http://www.totod.net

说明:

1. 本图尺寸以mm计。
2. 弯脚槽钢①与钢板②由供货商焊接。
3. 本图与“钢制支托用‘形管卡圈’或‘支托用绝缘防腐‘形管卡’同时使用。
4. 本图按上海新奇五金有限公司提供的技术资料编制。

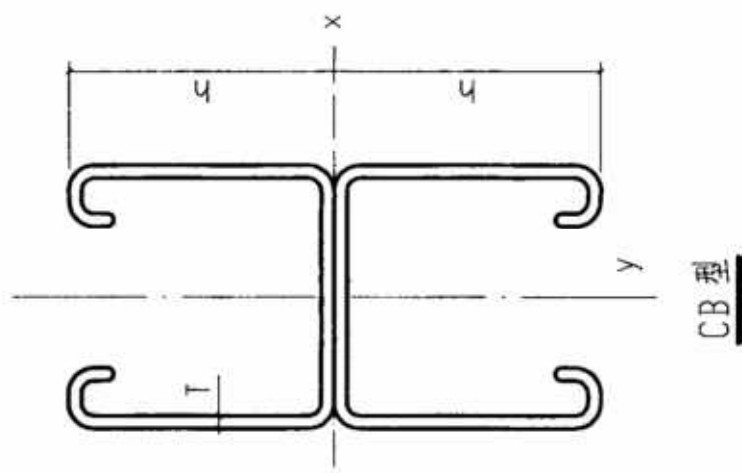
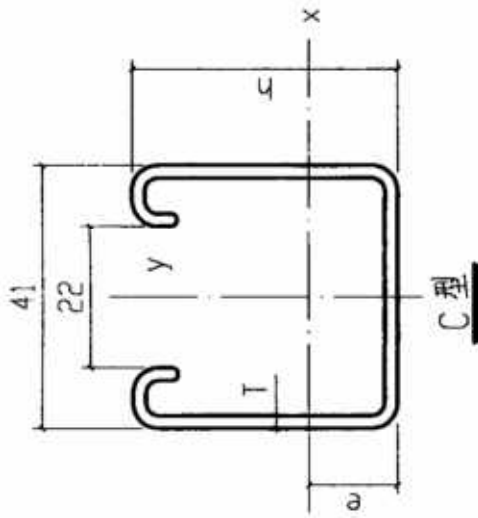
胀锚螺栓固定并列及管托架图(二)

DN150-DN200

图 集 号 03S402

审核 潘志平 校对 文彦仁 设计 邱成斌

页 157



材质	型号	重量 (kg/m)	T	h	X-X轴			Y-Y轴			
					I	e	w	i ₀	I	w	i ₀
碳 钢	C2562	3.60	2.5	62	22.3	2.87	6.70	2.21	13.6	6.62	1.72
	C2541	2.77	2.0	41	7.93	1.85	3.53	1.50	9.67	4.72	1.66
	C2041	2.27	2.0	35	6.67	1.86	2.98	1.52	8.04	3.92	1.67
	C2535	2.54	2.5	25	5.35	1.56	2.76	1.29	8.55	4.17	1.63
	C2035	2.08	2.0	25	4.52	1.57	2.34	1.31	7.13	3.48	1.64
	C2025	1.76	1.6	20.5	1.98	1.10	1.41	0.94	5.61	2.73	1.58
	C1525	1.44	2.0	62	1.67	1.10	1.20	0.96	4.65	2.27	1.59
	C2020	1.62	2.0	41	1.21	0.88	1.04	0.77	4.92	2.40	1.55
	C1520	1.33	1.6	35	1.03	0.89	0.89	0.78	4.09	1.99	1.56
	CB2562	7.20	2.5	25	120		19.3	3.62	27.1	12.2	1.72
	CB2541	5.54	2.0	41	40.0		9.76	2.38	19.3	9.44	1.66
	CB2041	4.54	2.0	35	33.3		8.12	2.40	16.1	7.84	1.67
CB2535	5.08	2.5	25	26.4		7.55	2.02	17.1	8.35	1.63	
CB2035	4.16	2.0	25	22.1		6.32	2.05	14.2	6.95	1.64	
CB2025	3.52	1.6	20.5	9.37		3.73	1.44	11.2	5.46	1.58	
CB1525	2.88	1.6	20.5	7.79		3.12	1.46	9.30	4.54	1.59	
CB2020	3.24	2.0	41	5.63		2.75	1.17	9.84	4.80	1.55	
CB1520	2.66	1.6	35	4.72		2.30	1.18	8.17	3.99	1.56	
CS2041	2.28	2.0	41	6.67	1.86	2.98	1.52	8.04	3.92	1.67	
CS1541	1.76	1.5	25	5.26	1.88	2.36	1.54	6.27	3.06	1.69	
CS2025	1.76	2.0	25	1.98	1.10	1.41	0.94	5.61	2.73	1.58	
CS1525	1.37	1.5	25	1.59	1.10	1.14	0.96	4.39	2.14	1.60	

说明:

1. I - 惯性矩 cm^4 ; j_e - 中性面尺寸 cm ; w - 抗弯矩 cm^3 ; j_0 - 回转半径 cm ;
2. 供货定长尺 3m, 可定制长度
3. 本图按上海新奇五金有限公司提供的技术资料编制

03S402

图集号

弯脚槽钢尺寸和力学特性表

审核: 潘志平 校对: 李学仁 设计: 印成明

158

页

主编单位、参编单位、联系人及电话

主编单位	中国有色工程设计研究总院	潘志平	010-63962233-3440
		杨改娥	010-63962233-3323
参编单位	喜利得（中国）有限公司	王 稚	010-64673388-208
		李海峰	010-64673388-213

上海新奇五金有限公司

林柏寿/021-67632222
<http://www.totod.net>

主管单位、联系人及电话

中国建筑标准设计研究院
贾 苇 010-88361155-262